

KUPPERSBERG

РУКОВОДСТВО ПОЛЬЗОВАТЕЛЯ



Т 939, Т 969, Т 669, V 939, V 639

КУХОННАЯ ВЫТЯЖКА

KUPPERSBERG



СОДЕРЖАНИЕ

1. ПРАВИЛА ТЕХНИКИ БЕЗОПАСНОСТИ.....	5
2. ТЕХНИЧЕСКОЕ ОБСЛУЖИВАНИЕ И РУКОВОДСТВО ПО УСТАНОВКЕ.....	7
3. ОЧИСТКА И ТЕХНИЧЕСКОЕ ОБСЛУЖИВАНИЕ	11
4. УСТРАНЕНИЕ НЕПОЛАДОК.....	12



Уважаемый покупатель!

Поздравляем Вас с покупкой! Мы уверены, что это современное, функциональное практичное устройство, изготовленное из высококачественных материалов, будет полностью соответствовать Вашим требованиям.

Перед первым использованием вытяжки прочтите, пожалуйста, все разделы ДАННОГО РУКОВОДСТВА, чтобы получить максимальный результат и избежать поломок, вызванных неправильным использованием, а также решить мелкие проблемы, возникающие при работе оборудования.

Чтобы добиться наилучшей производительности, внешняя соединительная труба должна быть длиной не более ЧЕТЫРЕХ МЕТРОВ, иметь не более двух углов 90°, а ее диаметр - как минимум 120 мм.

Кухонная вытяжка

Бренд	Kuppersberg				
Модель	V 939	T 939	T 969	V 639	T 669
Размеры вытяжки (ВхШхГ), мм	835x897x505	785x895x500	835x895x500	835x597x505	835x595x500
Управление	кнопочное				
Производительность	850 м ³ /ч				
Освещение	LED 2x2Вт				
Диаметр воздуховода, мм	120-150				
Напряжение	220-240 В / 50 Гц				
Режимы работы	Отвод воздуха / Рециркуляция				
Уровень шума	32- / 42-58 Дб				
Мощность мотора	240 Вт				
Мощность подключения	244 Вт				
Угольный фильтр (дополнительно)	KF-M				



1. ПРАВИЛА ТЕХНИКИ БЕЗОПАСНОСТИ


⇒ Пожалуйста, ознакомьтесь с действующими местными нормами, касающимися монтажа бытовых электроприборов и отвода обработанного воздуха.

⇒ Убедитесь, что напряжение и частота переменного тока в вашей электросети соответствуют указанным на табличке с техническими данными, которая расположена внутри вытяжки.

⇒ Если питающий кабель поврежден, то во избежание опасности его должен заменить изготовитель, служба гарантийного обслуживания или квалифицированный специалист.

⇒ После установки кухонной вытяжки убедитесь в том, что шнур питания, подключаемый к электросети, не контактирует ни с какими находящимися под напряжением острыми металлическими предметами.

⇒ В случае, если устройство не снабжено вилкой для подключения к сети и это не приемлемо в обычных условиях, необходимо произвести начальную установку выключателя в соответствии с местными стандартами установки.

⇒ Убедитесь в хорошем заземлении (это не относится к технике класса II, которая отмечена на этикетке знаком .

⇒ Пары не должны выводиться через каналы, которые используются в качестве вытяжных устройств, работающих на газе (или ином топливе).

⇒ Если планируется использование вытяжного вентилятора совмест-

но с оборудованием, работающим от не электрических источников энергии, например, с газовой плитой, в помещении должна быть предусмотрена достаточная вентиляция.

⇒ Большое скопление жира в кухонной вытяжке и металлических фильтрах является пожароопасным, жир также может стекать с вытяжки в виде капель, поэтому внутренняя поверхность вытяжки и металлические фильтры должны очищаться не реже одного раза в месяц.

⇒ Нижняя часть вытяжки должна быть установлена на высоте минимум 65 см от газовых и смешанных конфорок. СЛЕДУЙТЕ РЕКОМЕНДАЦИЯМ ПРОИЗВОДИТЕЛЯ ОТНОСИТЕЛЬНО МИНИМАЛЬНОЙ ВЫСОТЫ ВЫТЯЖКИ. Это расстояние может быть уменьшено, если это указано производителем в инструкции по эксплуатации вытяжки.

⇒ Ни в коем случае не оставляйте газové конфорки горячими без установленной на них посуды. Под действием высокой температуры жир, скопившийся на фильтрах, может начать капать и воспламениться.

⇒ Не допускайте приготовления пищи под вытяжкой, если металлические фильтры сняты, например, для очистки в посудомоечной машине.

⇒ Не разводите огонь под вытяжкой.

Кухонная вытяжка

➔ Отключайте вытяжку от электросети при выполнении внутренних работ, например, при очистке или техническом обслуживании.

➔ Мы рекомендуем использовать перчатки и быть предельно осторожными при очистке внутренней поверхности вытяжки.

➔ Вытяжка предназначена для бытового использования и только для удаления и очистки испарений, образующихся во время приготовления пищи. Использование вытяжки в других целях может быть опасно. Производитель не несет ответственности за повреждения, вызванные несоответствующим использованием устройства.

➔ Если возникла необходимость ремонта, пожалуйста, обратитесь в ближайший сервисный центр изготовителя, и всегда используйте оригинальные запасные части. Ремонт и модификация, выполненные не валифицированным лицом, может привести к неправильному функционированию или поломке оборудования, тем самым поставив под угрозу вашу безопасность.

➔ Устройство имеет маркировку в соответствии с Европейской директивой 2002/96/ЕС «Отходы электрического и электронного оборудования» (WEEE). Данная директива находится в рамках общеевропейского законодательства относитель-

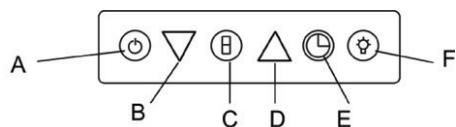
но переработки отходов электрического и электронного оборудования,



➔ Данное устройство не предназначено для использования маленькими детьми и инвалидами без присмотра. Не разрешайте детям играть с вытяжкой.

ПРАВИЛА ЭКСПЛУАТАЦИИ

Управлять вытяжкой можно с помощью элементов управления, показанных на рисунке. Включите вытяжной вентилятор за несколько минут до начала приготовления пищи, чтобы убедиться в наличии устойчивой вентиляционной тяги до появления испарений. После завершения приготовления пищи оставьте вытяжной вентилятор включенным на несколько минут (от 3 до 5 минут), чтобы полностью удалить загрязненный воздух из выходного канала. Это предотвратит возвращение жира, дыма и запахов в кухню.



A – Включение / Выключение

B – Уменьшение мощности

C – Дисплей

D – Увеличение мощности

E – Таймер авто отключения

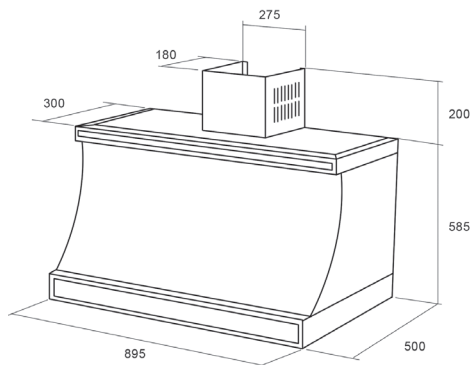
F – Освещение



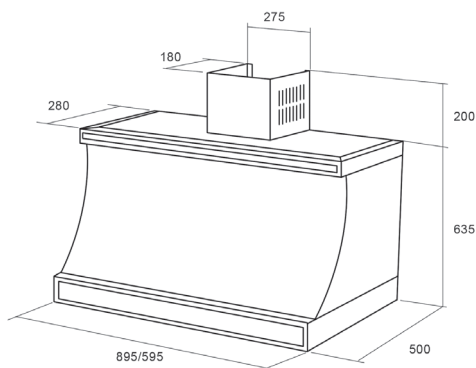
2. ТЕХНИЧЕСКОЕ ОБСЛУЖИВАНИЕ И РУКОВОДСТВО ПО УСТАНОВКЕ

2.1. ТЕХНИЧЕСКИЕ ХАРАКТЕРИСТИКИ И ЧЕРТЕЖИ

T 939

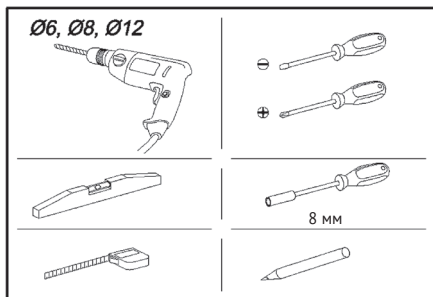
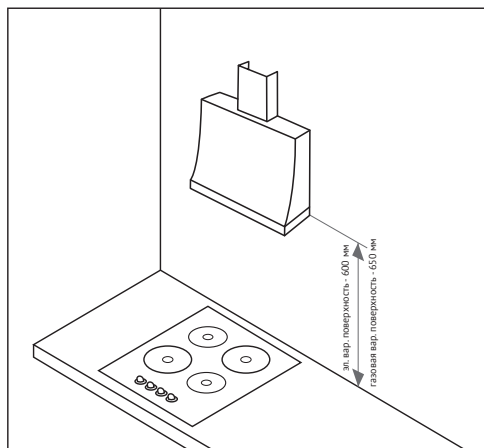
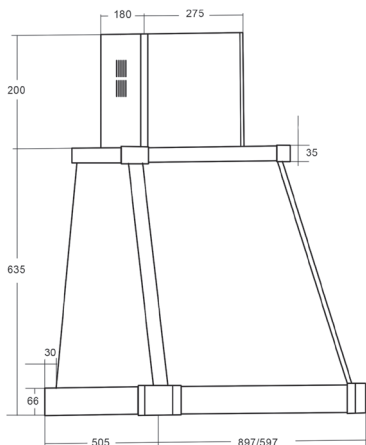


T 969/T669



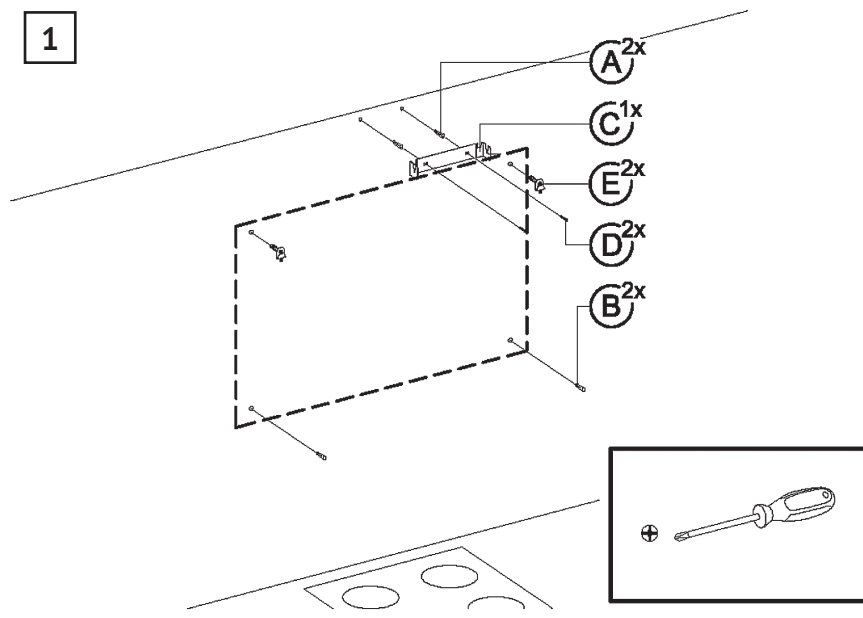
Кухонная вытяжка

V 939/ V 639

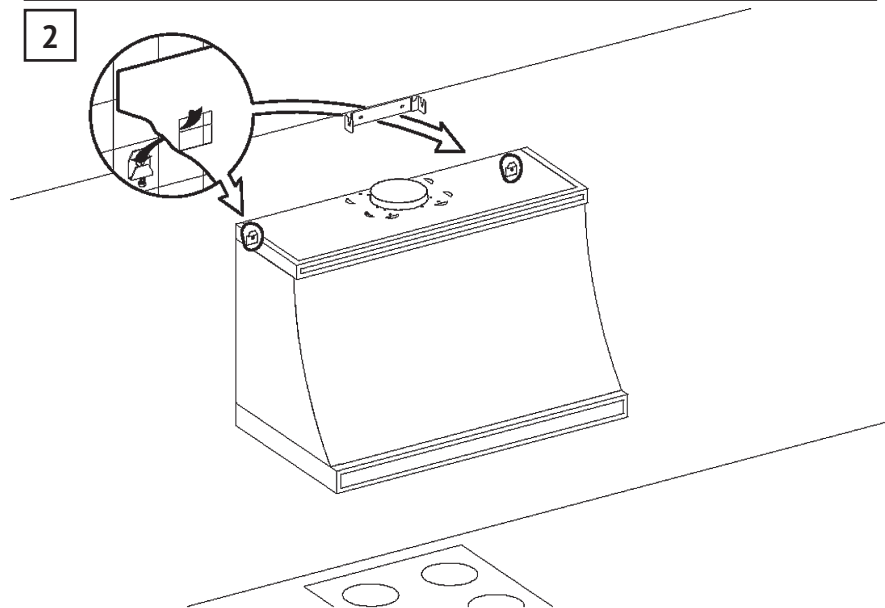


(A)		$\varnothing 6 \times 30$	2x	(H)		$\varnothing 120 \times 125$	1x
(B)		$\varnothing 8 \times 4$	2x	(J)		$\varnothing 3.9 \times 14$	2x
(C)			1x	(K)		$\varnothing 120 \times 125$	1x
(D)		$\varnothing 4 \times 30$	2x				
(E)		$\varnothing 12 \times 50$	2x				
(F)		$\varnothing 5 \times 4$	2x				
(G)		$\varnothing 6.4 \times 4$	2x				

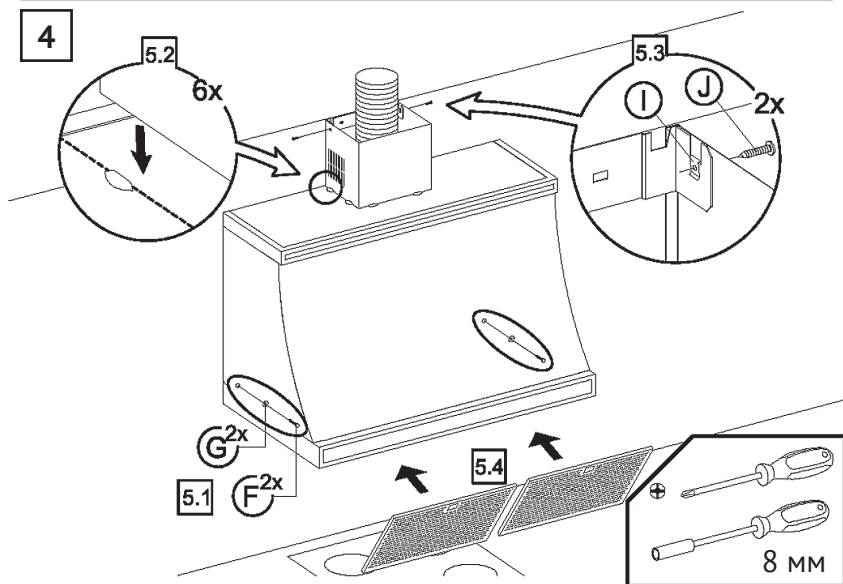
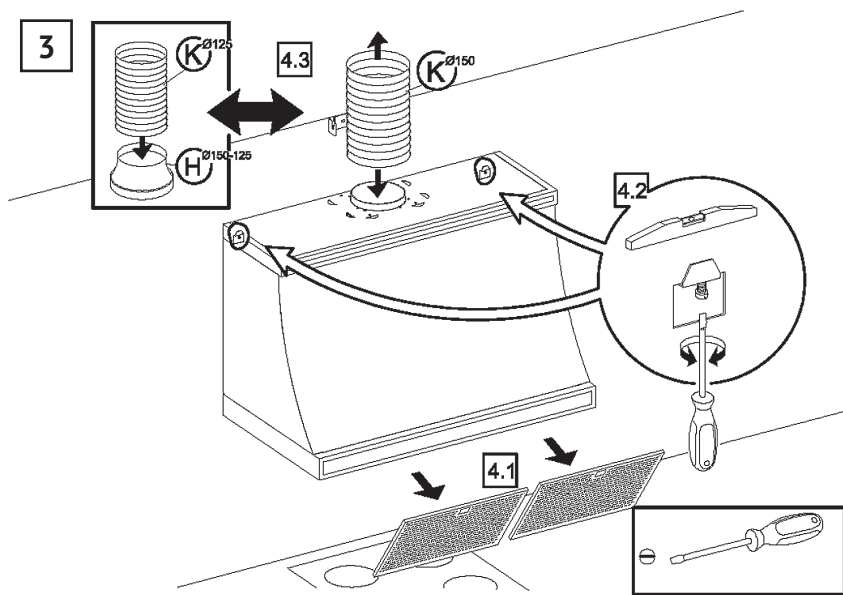
1



2



Кухонная вытяжка





3. ОЧИСТКА И ТЕХНИЧЕСКОЕ ОБСЛУЖИВАНИЕ

Во время выполнения очистки и технического обслуживания соблюдайте правила техники безопасности.

ОЧИСТКА КОРПУСА ВЫТЯЖКИ

Если корпус вашей вытяжки изготовлен из нержавеющей стали, пользуйтесь специальными чистящими средствами, указанными в инструкции к изделию.

Если ваша вытяжка имеет окрашенный корпус, пользуйтесь теплой водой и нейтральным мылом. Ни в коем случае не используйте металлические моющие средства, абразивные и едкие вещества.

Вытирайте вытяжку тканью, не образующей волокон.

Не пользуйтесь для очистки пароструйными устройствами.

ОЧИСТКА МЕТАЛЛИЧЕСКИХ ФИЛЬТРОВ

Чтобы снять фильтры, слегка нажмите на фиксаторы и выньте фильтры наружу. Металлические фильтры можно

очищать путем замачивания их в горячей воде с нейтральным моющим средством до полного растворения жира, а затем прополоскав их под краном с водой, или с помощью специальных средств для удаления жира. Фильтры также можно мыть в посудомоечной машине. В этом случае рекомендуется располагать их в машине вертикально, чтобы избежать налипания на фильтры остатков пищи.

При мытье в посудомоечной машине металлическая поверхность фильтров со временем может поменять цвет, что не влияет на способность фильтров улавливать жир. После промывки фильтры необходимо просушить и установить их обратно в корпус вытяжки.

ЛАМПЫ ОСВЕЩЕНИЯ

Для замены лампочек, пожалуйста, свяжитесь с ближайшим Сервисом по техническому обслуживанию.

4. УСТРАНЕНИЕ НЕПОЛАДОК



Прежде чем обращаться в Сервисный Центр, выполните следующие проверки:

Проблема	Возможная причина	Решение
Вытяжной вентилятор не работает	<ul style="list-style-type: none"> ⇒ Питающий кабель не подключен к электросети ⇒ В сети нет тока 	<ul style="list-style-type: none"> ⇒ Подключите питающий кабель к электросети ⇒ Обеспечьте наличие электрического тока в сети
Вытяжка удаляет загрязненный воздух неудовлетворительно или вибрирует	<ul style="list-style-type: none"> ⇒ Фильтры забиты жиром ⇒ Засорение канала вывода воздуха 	<ul style="list-style-type: none"> ⇒ Замените или очистите угольные фильтры и/или металлические фильтры ⇒ Прочистите канал

ФИЛЬТРЫ НА ОСНОВЕ АКТИВНОГО ДРЕВЕСНОГО УГЛЯ (ПОСТАВЛЯЮТСЯ ОТДЕЛЬНО)

Если вывод загрязненного воздуха наружу невозможен, можно настроить кухонную вытяжку на очистку воздуха путем пропускания его через фильтр из активного древесного угля.

Полезный срок службы фильтров из активного древесного угля составляет от трех до шести месяцев в зависимости от условий эксплуатации. Такие фильтры не моются и не восстанавливаются. По истечении срока службы угольные фильтры подлежат замене.

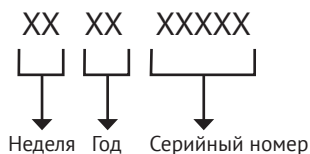
 ПРЕДУПРЕЖДЕНИЕ	<p>Прибор не предназначен для использования лицами (включая детей) с пониженными физическими, сенсорными или умственными способностями или при отсутствии у них жизненного опыта или знаний, если они не находятся под присмотром или не проинструктированы об использовании прибора лицом, ответственным за их безопасность. Дети должны находиться под присмотром во избежание игр с прибором</p>
	<p>При повреждении шнура питания его замену, во избежании опасности, должны производить изготовитель, сервисная служба или подобный квалифицированный персонал</p>
	<p>Недопустимо возникновение факельного пламени под воздухоочистителем (для вытяжек)</p>
 ВНИМАНИЕ!	<p>Детали прибора могут нагреваться во время работы</p>
<p>Условия хранения продукции по ГОСТу 15150-69, в помещениях с естественной вентиляцией при температуре воздуха от минус 50°C до плюс 40°C, относительной влажности не более 75%.</p>	

Обратите Ваше внимание!

Также неисправностями Изделия не являются:

Вытяжки	Незначительные технические запахи в новом изделии в начальный период эксплуатации
	Нарушение условий эксплуатации составных элементов изделия, выполненных из натурального дерева
	Звук воздушного потока, проходящего через вентиляционные короба и каналы изделия
	Изменение цвета корпусных элементов изделия в процессе эксплуатации
	Потемнение и деформация элементов жировых фильтров в процессе эксплуатации

Кухонная вытяжка

СЕРИЙНЫЙ НОМЕР:**ИЗГОТОВИТЕЛЬ:**

Эм энд Джи Хаусгерате ГмбХ
Потсдамер стр, 92 10785 Берлин

ЛИЦО, УПОЛНОМОЧЕННОЕ ИЗГОТОВИТЕЛЕМ:

ООО «Эм-Джи Русланд», 141400
г. Химки, ул. Бутаково, д. 4
info@kuppersberg.com

Фирма-производитель оставляет за собой право на внесение изменений в конструкцию, комплектацию и дизайн приборов.

Сделано в Турции, Завод-изготовитель: TRAOM ELEKTRIKLI ALETLER SAN. VE TIC. LTD. ŞTI.



УСЛОВИЯ ГАРАНТИЙНОГО ОБСЛУЖИВАНИЯ

Внимательно ознакомьтесь с условиями гарантийного обслуживания.

Изготовитель оставляет за собой право вносить изменения в конструкцию, комплектацию или технологию изготовления, таковые изменения не влекут обязательств по изменению или улучшению ранее выпущенных изделий. Указанные изменения могут быть произведены без предварительного уведомления.

Изготовителем техники марки «Kuppersberg» установлен срок службы 7 (семь) лет на крупную бытовую технику: газовые и комбинированные плиты, духовые шкафы, электрические и газовые варочные поверхности, холодильное оборудование, стиральные машины, сушильные барабаны, посудомоечные машины, пароварки, кухонные вытяжки), при соблюдении правил эксплуатации и применении ее в бытовых целях.

Данные сроки исчисляются с даты изготовления изделия.

Правила безопасного и эффективного использования изложены в Инструкции по эксплуатации. По истечении установленного срока службы изготовитель не несет ответственности за безопасность изделия.

На всю бытовую технику марки «Kuppersberg» гарантийный срок составляет 24 (двадцать четыре) месяца. Гарантийный срок исчисляется со дня заключения договора купли-продажи при наличии кассового и/или товарно-кассового чека, при отсутствии документов о покупке согласно п. 2 ст. 19 ЗоЗПП гарантийный срок исчисляется с даты изготовления изделия.

Данная Гарантия действительна только на территории Российской Федерации, Республики Беларусь, Республики Казахстан. Гарантия распространяется только на официально поставленные изделия, сертифицированные для указанных стран, а также на оригинальные комплектующие и составные части данных изделий.

На территории других государств гарантийный срок устанавливается в соответствии с внутренним законодательством.

1. Данная гарантия распространяется только на изделия, используемые в личных, семейных или домашних целях, не связанных с предпринимательской деятельностью.

2. Гарантийный срок на комплектующие изделия (такие изделия, которые могут быть сняты с основного изделия без применения каких-либо инструментов, а именно, ящики, полки, решётки, корзины, насадки, трубки, шланги или другие подобные комплектующие) составляет 6 (шесть) месяцев с момента продажи основного изделия магазином.

3. Гарантийный срок на новые комплектующие и составные части, установленные в изделие, взамен вышедших из строя, при гарантийном ремонте, равен сроку гарантии на изделие и заканчивается одновременно с окончанием гарантийного срока изделия.

4. Гарантийный срок на элементы освещения, лампы составляет 15 дней с даты покупки прибора.

5. Гарантийный ремонт выполняется бесплатно авторизованным сервисным центром на дому у потребителя или в мастерской по усмотрению сервисного центра.

6. Прежде чем вызвать специалиста сервисного центра, внимательно прочитайте инструкцию по эксплуатации изделия. Если изделие исправно, то за сервисным центром остаётся право требовать от Потребителя возмещения стоимости сервисных мероприятий за ложный вызов.

7. Для осуществления технического обслуживания и ремонта изделия, потребителю необходимо обеспечить доступ сотруднику авторизованного сервисного центра к изделию (в том числе встраиваемому).

8. Претензии по качеству основного изделия, его комплектующих и составных частей принимаются при условии, что недостатки обнаружены в течение гарантийных сроков, установленных соответственно на основное изделие, его комплектующие и составные части. Претензии рассматриваются после только после предварительной проверки качества изделия представителем авторизованного сервисного центра.

9. Во избежание возможных недоразумений, сохраняйте в течении гарантийного срока изделия документы, прилагаемые при продаже (кассовый и/или товарный чек, инструкцию по эксплуатации).

10. Изготовитель не несет какой-либо ответственности за любой возможный ущерб, нанесенный потребителю, в случаях несоблюдения требований Изготовителя, указанных в данном гарантийном документе и инструкции по эксплуатации.

Изготовитель не несет гарантийные обязательства в следующих случаях:

При возникновении недостатков, вызванных несоблюдением прилагаемой к изделию инструкции по эксплуатации, неправильной установкой, хранением или транспортировкой изделия, небрежным обращением или плохим уходом, неправильным использованием, включая перегрузку.

Использования изделия для предпринимательской или профессиональной деятельности.

Не соблюдения потребителем правил подключения и монтажа изделия, установки дополнительных элементов на изделии, препятствующих доступу специалиста к прибору для проведения сервисных мероприятий.

На изделия, которые подвергались ремонту, разборке или конструктивным изменениям, которые повлекли отказ в работе изделия, неуполномоченными на то лицами или организациями не являющимися авторизованными сервисными центрами. Так же если удалены, не разборчивы или изменены заводские наклейки с указанием модели, продуктового и серийного номера изделия.

Повреждений техники или нарушений ее нормальной работы, которые вызваны не зависящими от производителя причинами, такими как нестабильность параметров электросети (установленных государственными стандартами ГОСТ 13109-97), явления природы и стихийные бедствия, пожар, домашние животные и насекомые, попадание внутрь изделия посторонних предметов, жидкостей, и другими подобными причинами.

Повреждения техники или нарушений ее нормальной работы, вызванных сверхнормативными отклонениями параметров электро-, газо-, или водоснабжения от номинальных значений.

Внешние и внутренние загрязнения, царапины, трещины, вмятины, потёртости и прочие механические повреждения, повреждения стеклянных деталей, включая разрушения, повреждения стеклокерамики, изменения цвета стеклокерамики в зонах конфорок, царапины, возникшие в процессе эксплуатации.

Использование посуды не соответствующего типа и размера, рекомендованного изготовителем согласно инструкции по эксплуатации.

На шумы и звуки работы электрооборудования индукционных и электрических плит, даже в выключенном состоянии, так же на шум пламени, издаваемый газовыми конфорками.

Повреждения деталей, которые произошли в результате естественного износа, включая расходные материалы, такие как: лампы, элементы питания, фильтры, монтажные и уплотнительные элементы, соединительные электрокабели, разъёмы, шланги, фильтры, антивозвратные клапаны, металлические и стеклянные противни, решетки, держатели противней и решеток, телескопические направляющие, тарелки, блюда, ручки и кнопки управления, решетки плит, составные части конфорок и дополнительных аксессуаров.

Образования на нагревательных элементах избыточного слоя накипи, при повышенной жесткости воды необходима обработка соответствующими составами.

Попадания во внутренние рабочие объёмы изделия посторонних предметов, мелких деталей одежды или остатков пищи.

Механических повреждений изделия потребителем (вмятины, царапины, трещины, сколы и т. д.)

Потери товарного вида изделия в следствие воздействия химических веществ.

Длительных термических воздействиях и других подобных повреждениях, возникших в процессе эксплуатации. Время приготовления пищи не должно превышать более 3 часов непрерывного включения конфорок.

На работы по установке, регулировке, чистке изделия, замене расходных материалов и прочий уход за изделием, оговорённый в инструкции по эксплуатации (периодическое обслуживание).

Движения хладагента внутри холодильника, морозильника, который может издавать кратковременные шумы (свист, звук перетекающей жидкости и т. д.), даже при отключенном компрессоре, что не является дефектом, так же не является дефектом потрескивание составных частей прибора в результате температурных деформаций.

Характерные звуки включения компрессора и автоматики являются нормальными звуками при работе электрооборудования прибора. Для холодильников, оборудованных устройством для приготовления льда (ледогенератором), при не использовании устройства для приготовления льда (ледогенератора) в течении 7 дней и более, обязательно требуется отключать функцию приготовления льда, освободить емкость от ранее приготовленного льда. Во избежание солнечного ультрафиолетового и температурного воздействия на корпус холодильника, место для установки холодильника должно быть защищено от прямого попадания солнечного света на прибор.

Установка и подключение крупной бытовой техники, включая встраиваемую бытовую технику

Для установки и подключения изделий производитель рекомендует Вам обратиться в авторизованные сервисные центры. Вы можете воспользоваться услугами любых других квалифицированных специалистов имеющих сертификат на оказание подобных услуг.

Перед установкой, использованием обязательно внимательно прочтите Инструкцию по эксплуатации.

Оплата работ по установке и подключению изделия происходит по прейскуранту сервисного центра.

Изготовитель не несёт какой-либо ответственности за любой ущерб, нанесенный имуществу граждан вследствие установки и подключения, не соответствующих требованиям, указанным в инструкции по эксплуатации и произведенных не уполномоченными на то лицами.

В случае нарушений требований Изготовителя по установке и подключению, ответственность за причиненный ущерб несет лицо или организация, проводившее работы по установке и подключению.

Газовая бытовая техника подключается только специалистом, имеющим лицензию и допуск на работы с газовым оборудованием. Гарантийное и сервисное обслуживание осуществляется только при наличии отметки в паспорте изделия о подключении или документа уполномоченной организации о подключении газового оборудования.

Изделия, имеющие трехконтактную сетевую вилку, обязательно должно быть заземлено.

По всем вопросам технического обслуживания и приобретения оригинальных расходных материалов и аксессуаров Вы можете обращаться в авторизованные сервисные центры, информация по сервисному обслуживанию изделий «Kuppersberg» указана на сайте изготовителя: www.kuppersberg.com

KUPPERSBERG

СЕРВИСНАЯ КНИЖКА

МОДЕЛЬ

ТИП ИЗДЕЛИЯ

СЕРИЙНЫЙ НОМЕР

ДАТА ПРОДАЖИ

М.П.
продавца

Уважаемый Покупатель !

Благодарим Вас за выбор продукции компании KUPPERSBERG.

Настоящим, компания KUPPERSBERG подтверждает, что приобретённая Вами техника изготовлена из высококачественных материалов при повышенном контроле качества продукции и отвечает всем техническим и экологическим критериям, предъявляемым к домашней бытовой технике.

Данный товар сертифицирован на территории Российской Федерации.

Производитель обязуется обеспечить бесплатный гарантийный ремонт в течение всего гарантийного срока.

Требования потребителя, соответствующие Законодательству РФ, могут быть предъявлены в течение 24 месяцев с Даты продажи изделия при условии, что недостатки в продукции не возникли вследствие нарушения покупателем правил пользования, транспортировки, хранения и иных действий пользователя или третьих лиц или обстоятельств непреодолимой силы (пожар, природная катастрофа и т.д.).

Гарантийное обслуживание осуществляется в уполномоченных KUPPERSBERG авторизованных сервисных центрах. Ответственность за качество, сроки ремонта несут уполномоченные сервисные центры. Неисправные детали и узлы техники в гарантийный период заменяются потребителю на новые безвозмездно.

Телефон горячей линии KUPPERSBERG:

8 (800) 775-73-29 (звонки для всех регионов РФ бесплатные)

Часы работы горячей линии:

понедельник-пятница с 9-00 до 18-00 без перерыва

Полный список авторизованных сервисных центров KUPPERSBERG

Вы можете найти на официальном сайте www.kuppersberg.com

СВЕДЕНИЯ О РЕМОНТАХ

Ремонт №1

Дата обращения	Дата ремонта	Неисправность	Выполненная работа	Запасная часть

Ремонт №2

Дата обращения	Дата ремонта	Неисправность	Выполненная работа	Запасная часть

Ремонт №3

Дата обращения	Дата ремонта	Неисправность	Выполненная работа	Запасная часть

KUPPERSBERG

ГАРАНТИЙНЫЙ СЕРТИФИКАТ

Обратите особое внимание!

Все условия гарантии регулируются действующим Законодательством РФ.

Гарантийные обязательства не распространяются на технику с неисправностями, возникшими вследствие нарушения технологических требований, описанных в Инструкции по эксплуатации, в том числе:

- нестабильности параметров электросети, установленных ГОСТ 13109-87, а также нестабильности уровня давления газа, согласно ГОСТ Р50696-2006;
- нестабильности водопроводной сети, установленных СНиП 2.04.02-84;
- на технику, используемую от целей, отличных от бытового пользования, а также технику, установленную в организациях любого типа собственности;
- при наличии следов механических повреждений (трещины, сколы, царапины и пр.), связанных с причиной обращения;
- при наличии следов несанкционированного вскрытия или неквалифицированного ремонта третьими лицами (за исключением особых случаев, предусмотренных действующим Законодательством РФ);
- при несоответствии данных о технике в Сервисной книжке и на оригинальной наклейке (шильдe) на изделии;
- при неправильном подключении изделия, попадании внутрь изделия посторонних предметов, мелких деталей и фрагментов одежды или остатков пищи;
- при попадании на внутренние узлы и детали изделия посторонних жидкостей, насекомых или при наличии следов их жизнедеятельности;
- вследствие образования на элементах изделия избыточного слоя накипи или иных отложений, вызванных повышенной жёсткостью воды;
- при обнаружении воздействия на внутренние и внешние элементы изделия агрессивных химических веществ, а также термического воздействия ;
- в случае, если изделие на момент визита уполномоченной сервисной службы KUPPERSBERG было в технически исправном состоянии

KUPPERSBERG

#1

Модель изделия _____

Серийный № _____

Дата продажи _____

М.П.
продавца

KUPPERSBERG

#2

Модель изделия _____

Серийный № _____

Дата продажи _____

М.П.
продавца

KUPPERSBERG

#3

Модель изделия _____

Серийный № _____

Дата продажи _____

М.П.
продавца

Товар получил без повреждений, претензий к внешнему виду и комплектности не имею

(Фамилия, имя и подпись Потребителя)

С условиями гарантийных обязательств KUPPERSBERG ознакомлен и согласен. Полная, необходимая, достоверная информация о Товаре, Изготовителе, Продавце мною получена

(Фамилия, имя и подпись Потребителя)

СВЕДЕНИЯ ОБ УСТАНОВКЕ

Заполняется лицом, осуществившем подключение (установку)

Дата подключения (установки)	Фамилия, Имя специалиста, проводившего подключение	Наименование организации, выполнившей подключение	Подпись специалиста, проводившего подключение

Внимание: KUPPERSBERG настоятельно рекомендует доверять подключение (установку) приобретённого Товара специалистам Авторизованного сервисного центра KUPPERSBERG. При подключении изделия через АСЦ KUPPERSBERG, гарантийный срок исчисляется с Даты подключения (установки) изделия, но не более 3 месяцев с даты продажи. Оплата работ по подключению и настройке изделия осуществляется на основании прейскуранта платных услуг организации, осуществляющей подключение. Изготовитель не несёт ответственности за ущерб имуществу и здоровью граждан, возникший в связи с некачественным подключением изделия третьими лицами. В случае возникновения поломки изделия вследствие описанных выше причин, ответственность за причинённый ущерб потребителю, а также за восстановление работоспособности изделия, несёт лицо, осуществлявшее подключение. Газовые варочные панели и духовки могут быть установлены только сертифицированным специалистом, имеющим соответствующий допуск на установку и проведение работ по газовому оборудованию. Гарантийное обслуживание осуществляется только при наличии отметки Организации, уполномоченной на проведение такого рода работ.

KUPPERSBERG

#1

Сервис-центр _____

Инженер, Ф.И.О.,
подпись _____

Дата ремонта _____

М.П.
сервис-центра

KUPPERSBERG

#2

Сервис-центр _____

Инженер, Ф.И.О.,
подпись _____

Дата ремонта _____

М.П.
сервис-центра

KUPPERSBERG

#3

Сервис-центр _____

Инженер, Ф.И.О.,
подпись _____

Дата ремонта _____

М.П.
сервис-центра

KUPPERSBERG



ВНИМАНИЕ!

ПРОИЗВОДИТЕЛЬ НАСТОЯТЕЛЬНО
РЕКОМЕНДУЕТ СОХРАНЯТЬ
НАСТОЯЩЕЕ РУКОВОДСТВО
В ТЕЧЕНИЕ ВСЕГО СРОКА
ПОЛЬЗОВАНИЯ ИЗДЕЛИЕМ.

➔ Kuppersberg

➔ www.kuppersberg.com