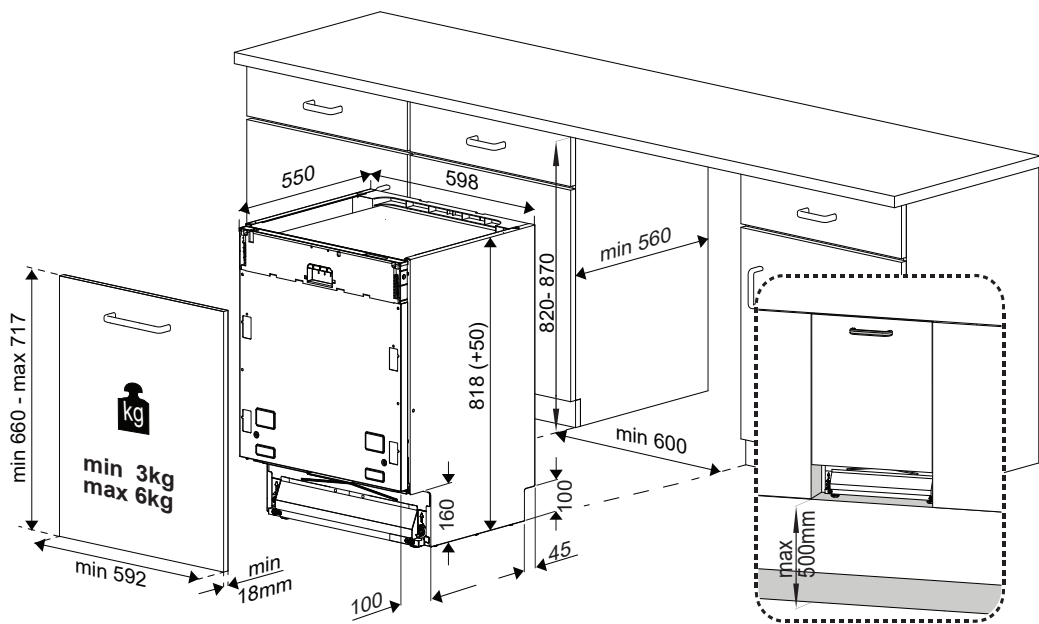
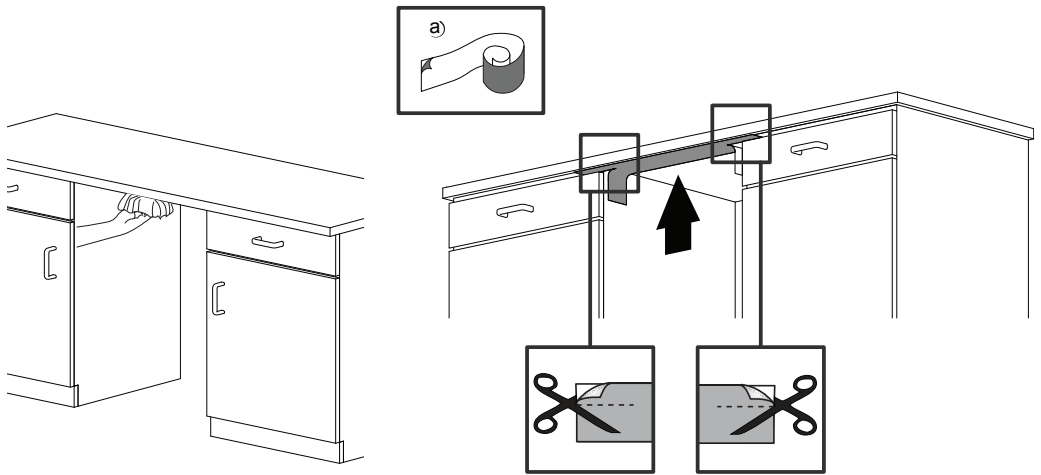


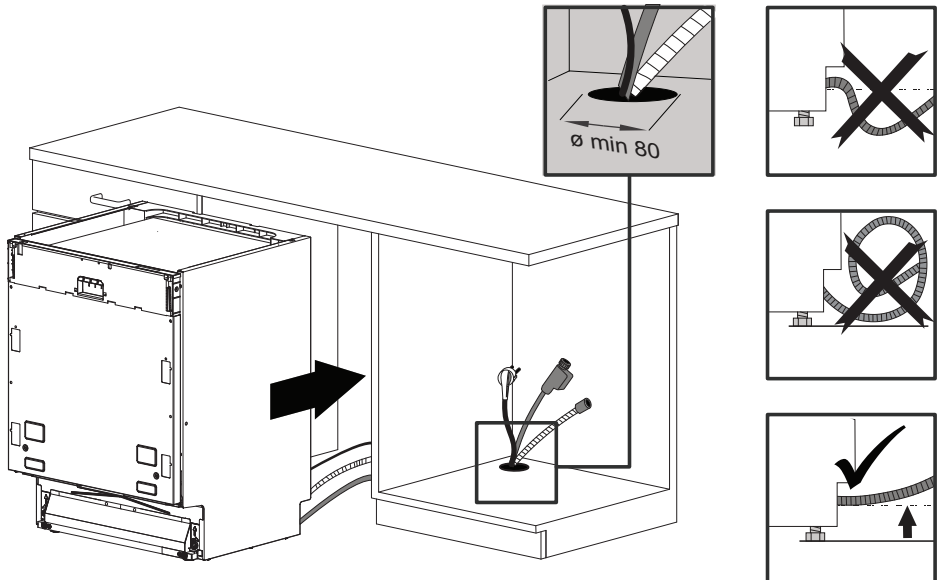

a)	b)	c)
d) Ø 3.5 x 14mm	e) Ø 4 x 36mm	f) Ø 4 x 25mm
g)	h)	i)
		k) Ø 4 x 43mm



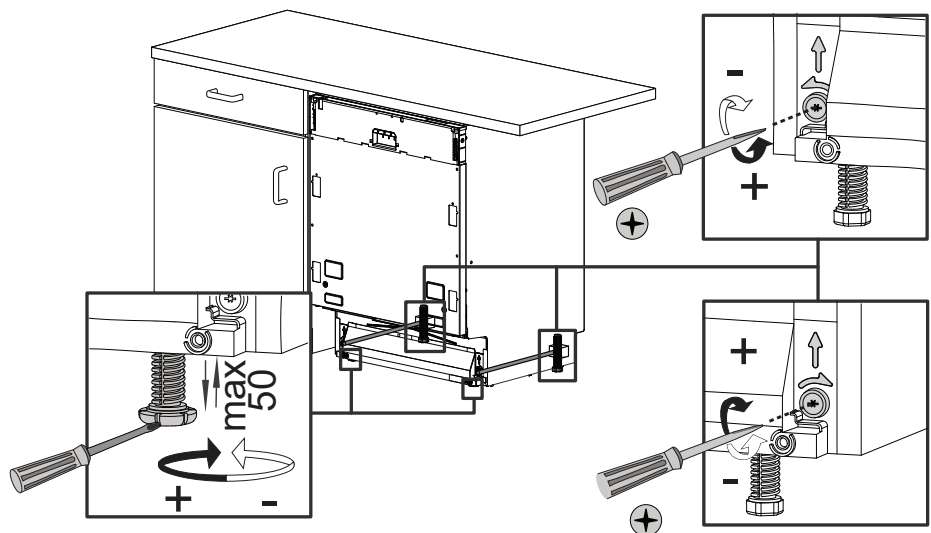
2



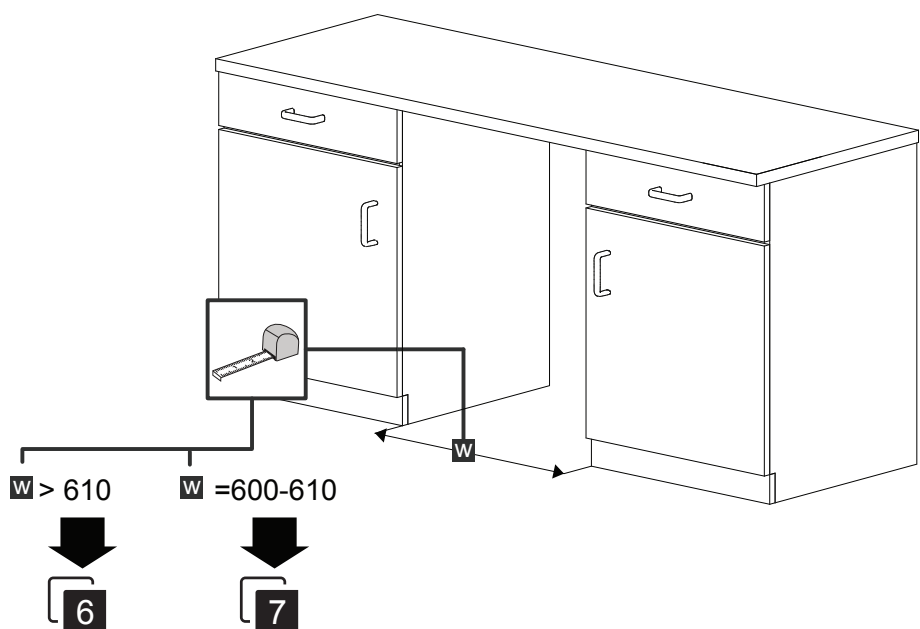
3

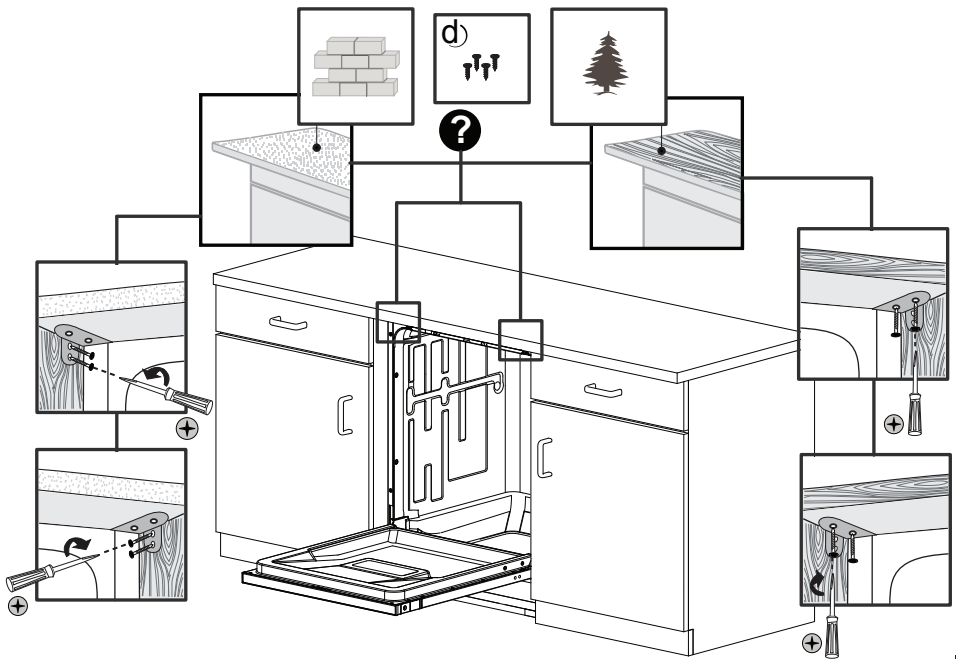
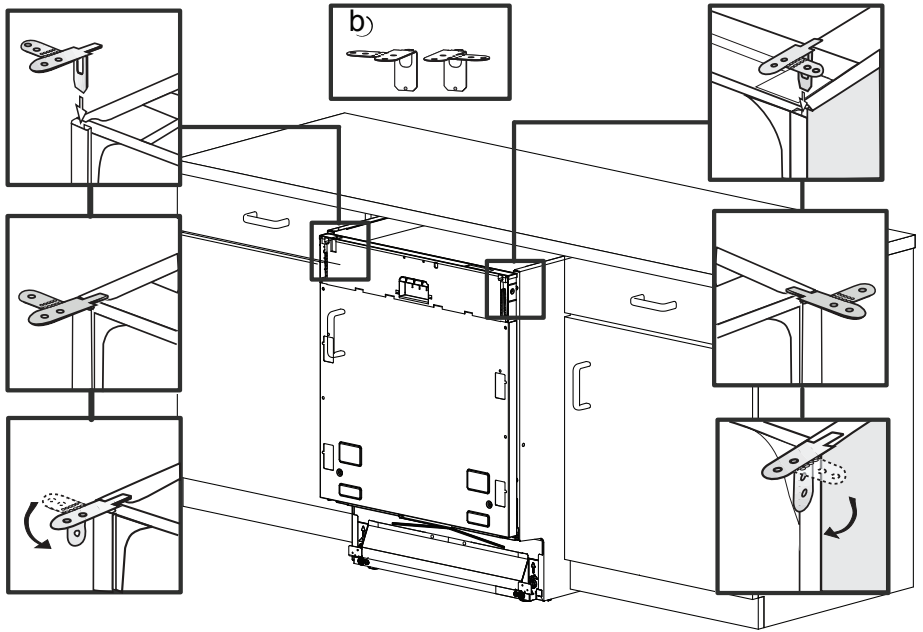


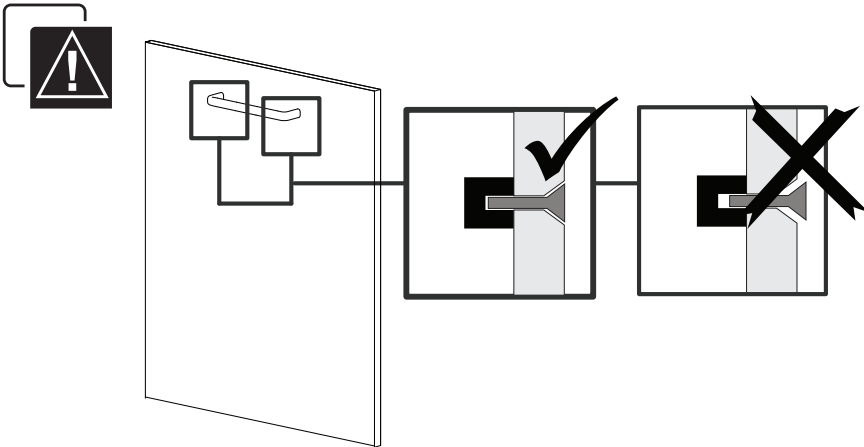
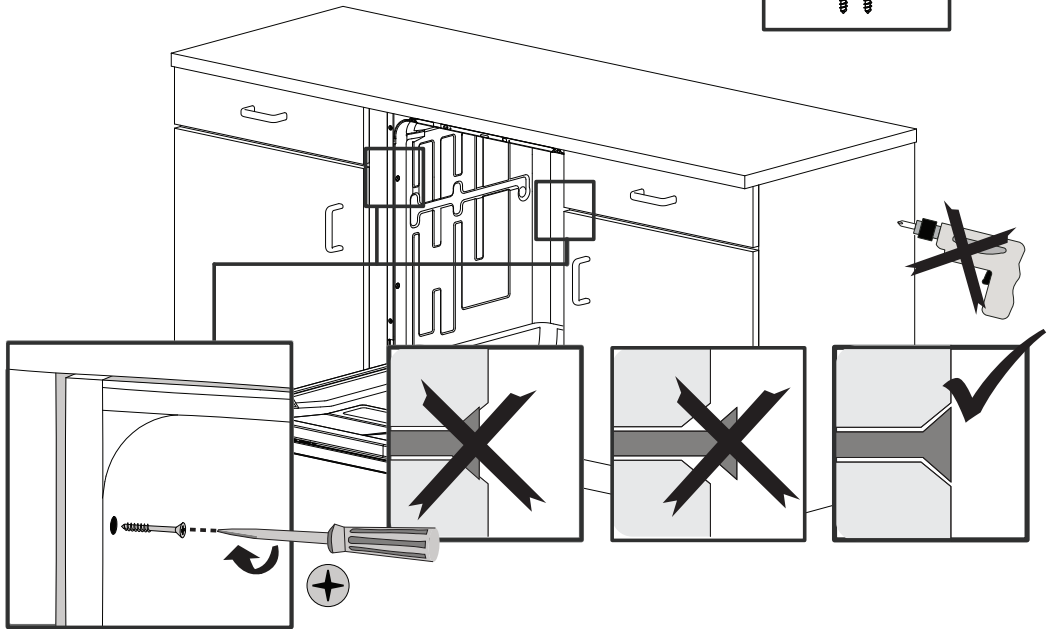
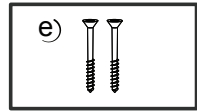
# 4

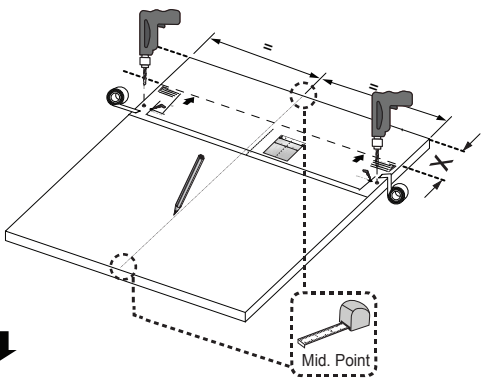
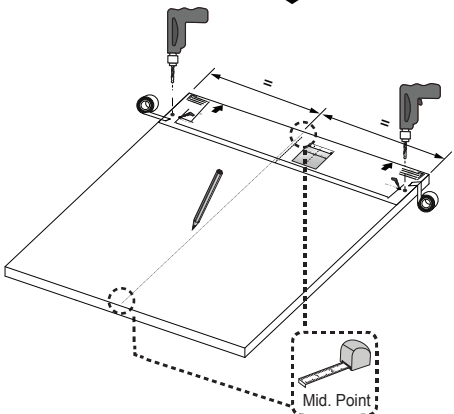
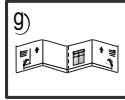
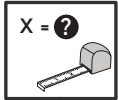
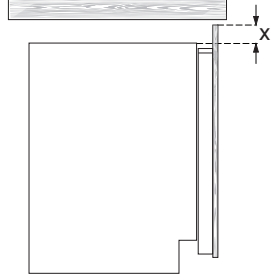
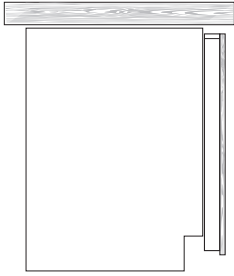


# 5

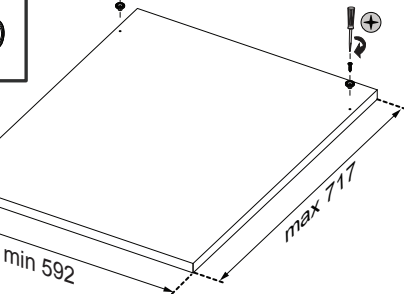






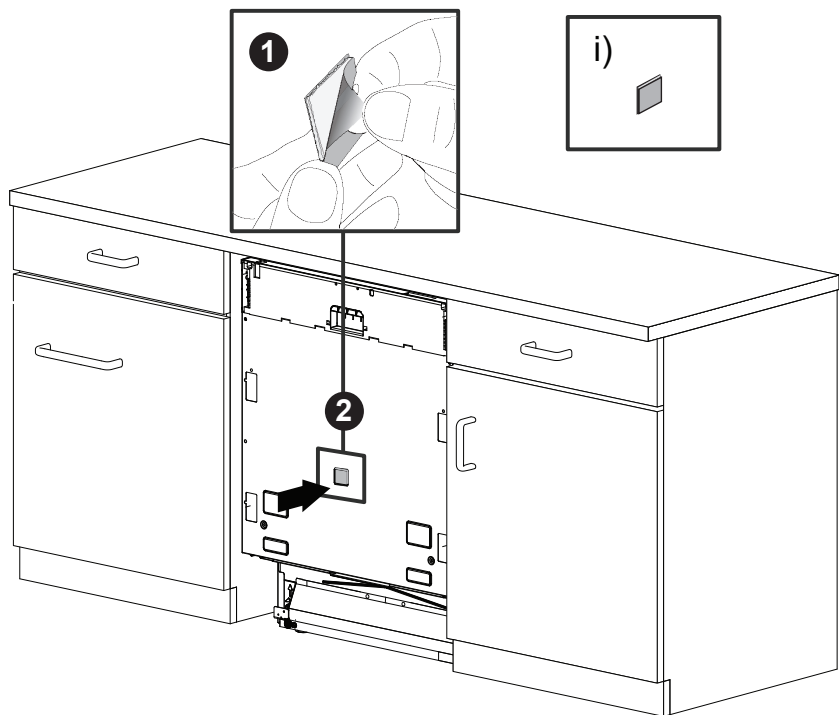


min 18mm  
  
 min 3kg  
 max 6kg

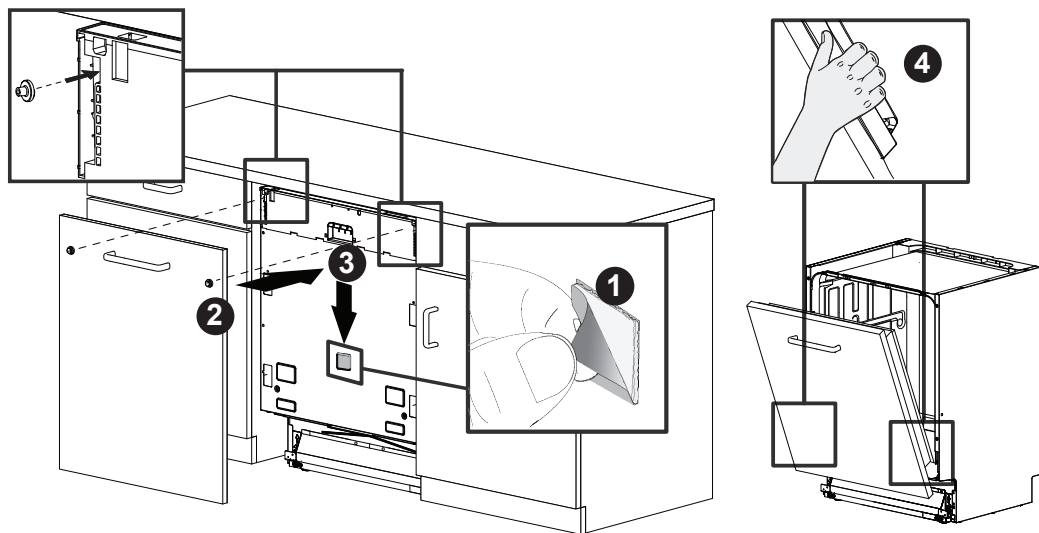




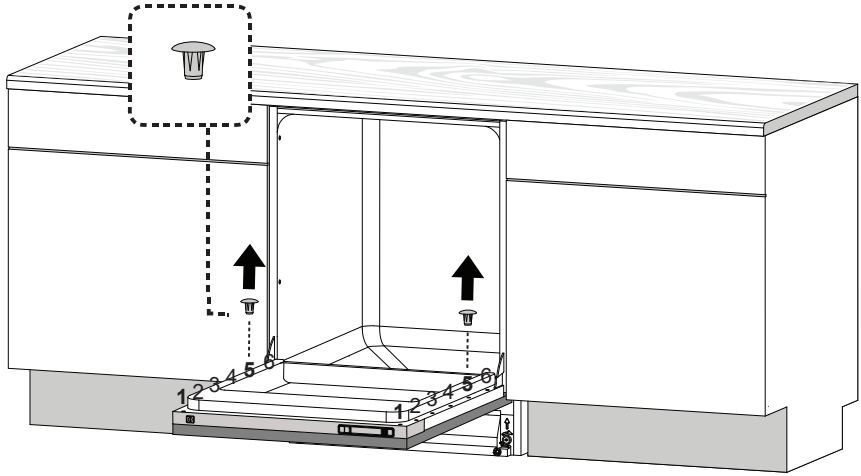
9



10



11



12

