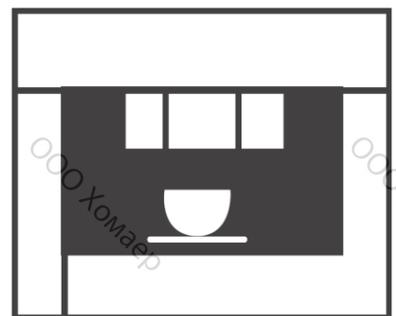


РУКОВОДСТВО ПО ЭКСПЛУАТАЦИИ

Кофемашина



СКВ 6550.0

Küppersbusch

FÜR KÜCHEN MIT STIL

Уважаемый покупатель,

Благодарим Вас за выбор продукции компании **Küppersbusch**.

Настоятельно рекомендуем Вам тщательно ознакомиться с указаниями, приведенными в данном Руководстве, так как это позволит Вам получить наилучшие результаты от использования прибора.

СОХРАНЯЙТЕ ДАННОЕ РУКОВОДСТВО ДЛЯ ДАЛЬНЕЙШЕГО ИСПОЛЬЗОВАНИЯ.

Храните инструкцию под рукой. При передаче прибора другому владельцу к нему следует приложить данное Руководство!

СОДЕРЖАНИЕ

ВВЕДЕНИЕ	4	ЧИСТКА	14
Используемые обозначения.....	4	Чистка кофемашины.....	
Цифро-буквенное обозначение в скобках.....	4	Чистка контейнера для использованного кофе.....	14
Неисправности и способы их устранения.....	4	Чистка поддона для сбора воды.....	14
БЕЗОПАСНОСТЬ	4	Чистка емкости для воды.....	14
Основные указания по безопасности.....	4	Чистка носика подачи кофе.....	14
Использование по назначению.....	5	Чистка воронки для молотого кофе.....	14
Руководство по эксплуатации.....	5	Чистка внутренних поверхностей прибора.....	14
ОПИСАНИЕ ПРИБОРА	6	Чистка заварочного блока.....	15
Описание прибора.....	6	Чистка емкости для молока.....	15
Описание панели управления.....	6	ИЗМЕНЕНИЕ И НАСТРОЙКА	
Описание емкости для молока и аксессуаров.....	6	ПАРАМЕТРОВ МЕНЮ	16
ПРЕДВАРИТЕЛЬНЫЕ ОПЕРАЦИИ	6	Выбор языка.....	16
Проверка после транспортировки.....	6	Промывка прибора.....	16
Установка прибора.....	6	Изменение длительности включения.....	17
Подсоединение прибора.....	7	Установка часов.....	17
ВСТРАИВАНИЕ	7	Установка времени автоматического включения.....	17
ПЕРВОЕ ВКЛЮЧЕНИЕ ПРИБОРА	8	Изменение температуры кофе.....	17
ВКЛЮЧЕНИЕ И РАЗОГРЕВ	9	Настройка жесткости воды.....	17
ПРИГОТОВЛЕНИЕ КОФЕ (ИЗ КОФЕЙНЫХ ЗЕРЕН)	9	Настройка количества подаваемого кофе.....	18
ИЗМЕНЕНИЕ КОЛИЧЕСТВА КОФЕ В ЧАШКЕ	11	Настройка количества подаваемого капучино.....	18
НАСТРОЙКА ПОМОЛА КОФЕ	11	Настройка количества подаваемой горячей воды.....	18
ПРИГОТОВЛЕНИЕ ЭСПРЕССО ИЗ МОЛОТОГО КОФЕ (НЕ ИЗ ЗЕРЕН)	11	Удаление накипи.....	18
ПОДАЧА ГОРЯЧЕЙ ВОДЫ	12	Возврат заводских настроек (сброс).....	19
ИЗМЕНЕНИЕ КОЛИЧЕСТВА ГОРЯЧЕЙ ВОДЫ	12	Статистика.....	19
ПРИГОТОВЛЕНИЕ КАПУЧИНО	12	Звуковой сигнал.....	19
ИЗМЕНЕНИЕ КОЛИЧЕСТВА МОЛОКА И КОФЕ ДЛЯ КАПУЧИНО	13	Настройка контраста.....	19
Изменение количества молока.....	13	ОТКЛЮЧЕНИЕ ПРИБОРА	19
Изменение количества кофе.....	13	ТЕХНИЧЕСКИЕ ХАРАКТЕРИСТИКИ	20
		СООБЩЕНИЯ, ОТОБРАЖАЕМЫЕ НА ДИСПЛЕЕ	21
		УСТРАНЕНИЕ НЕИСПРАВНОСТЕЙ	23
		РЕЦЕПТЫ	25

ВВЕДЕНИЕ

Благодарим Вас за выбор нашей автоматической кофемашины для приготовления кофе и капучино. Желаем Вам приятного времяпрепровождения с Вашей новой кофемашиной. Уделите несколько минут для ознакомления с данным Руководством по эксплуатации. Это позволит обеспечить безопасность и избежать повреждений прибора.

Используемые обозначения

Важные указания обозначены с помощью соответствующих значков (см. ниже). Соблюдать данные указания строго обязательно. Ненадлежащее соблюдение данных указаний может стать причиной поражения электрическим током, тяжелых травм, ожогов, пожара или повреждения прибора.



Опасно!

Несоблюдение данного указания может стать причиной тяжелых травм, вплоть до летального исхода, в результате поражения электрическим током.



Внимание!

Несоблюдение данного указания может стать причиной травм или повреждения прибора.



Опасность ожога!

Несоблюдение данного указания может стать причиной обваривания или ожогов.



Примечание:

Данным значком обозначены советы и важная информация для пользователя.

Цифро-буквенное обозначение в скобках

Цифро-буквенные обозначения в скобках соответствуют компонентам прибора, перечисленным в разделе "Описание прибора".

Неисправности и способы их устранения

При возникновении неисправностей, в первую очередь, воспользуйтесь рекомендациями, приведенными в разделах "Сообщения, отображаемые на дисплее" и "Устранение неисправностей". Если это не поможет или потребуется дополнительная информация, то обратитесь в сервисный центр по телефону, указанному в перечне сервисных центров. В случае, если в данном перечне Ваша страна отсутствует, то позвоните по телефону, приведенному в гарантийном талоне. Для выполнения ремонтных работ пользуйтесь только услугами специалистов сервисного центра.

Адреса сервисных центров указаны в гарантийном талоне прибора.

БЕЗОПАСНОСТЬ

Основные указания по безопасности

Данный прибор не предназначен для использования людьми (включая детей) с ограниченными физическими, сенсорными или умственными способностями, а также людьми с недостаточными опытом и знаниями, тем не менее, они могут пользоваться прибором после получения соответствующих инструкций и только под присмотром лица, ответственного за их безопасность. Не оставляйте детей без присмотра и не позволяйте им играть с прибором. Работы по чистке и уходу, которые должны выполняться пользователем, не должны выполняться детьми без присмотра со стороны взрослого лица.

В целях очистки не погружайте прибор в воду. Данный прибор предназначен для эксплуатации исключительно в бытовых условиях. Данный прибор не предназначен для эксплуатации в помещениях, используемых в качестве кухонь для персонала магазинов, офисов и предприятий других сфер деятельности, в сельскохозяйственных туристических предприятиях, отелях, мотелях, гостевых домах и сдаваемых в аренду комнатах.

В целях обеспечения безопасности замена поврежденных вилки или кабеля питания должна выполняться только специалистами сервисного центра.

ТОЛЬКО ДЛЯ ЕВРОПЕЙСКИХ РЫНКОВ:

Данный прибор может использоваться детьми старше 8 лет под присмотром взрослых или после получения инструкций по безопасному обращению с прибором, дающих представление об опасностях, связанных с использованием прибора. Работы по чистке и уходу за прибором, выполняемые пользователем, не должны выполняться детьми. По крайней мере, они должны быть старше 8 лет и должны находиться под присмотром взрослого.

Не позволяйте детям младше 8 лет играть с прибором и его кабелем питания.

Использование прибора лицами с ограниченными физическими, сенсорными или умственными способностями, а также лицами с недостаточными знаниями и опытом допускается только под присмотром или после получения инструкций по безопасному обращению с прибором, дающих представление об опасностях, связанных с использованием прибора. Не позволяйте детям играть с прибором.

Если прибор не будет использоваться длительное время, а также перед разборкой, сборкой или чисткой отсоедините его от сети питания.



Поверхности, отмеченные данным значком, при работе прибора нагреваются (имеется только на некоторых моделях).



Опасно! Так как питание данного прибора осуществляется от электрической сети, крайне важно соблюдать следующие указания по безопасности:

- Не касайтесь прибора влажными руками.
- Не беритесь влажными руками за вилку кабеля питания.
- Убедитесь, что розетка сети питания легко доступна, чтобы в случае необходимости можно было быстро отсоединить прибор от сети питания, вынув вилку.
- Вынимая вилку из розетки, беритесь непосредственно за вилку. Строго запрещается тянуть за кабель питания, так как это может его повредить.
- Чтобы полностью обесточить прибор установите главный выключатель (A23), находящийся на стороне прибора, в положение 0.
- Не пытайтесь самостоятельно отремонтировать неисправный прибор.
- Отключите прибор с помощью главного выключателя (A23), выньте вилку из розетки и обратитесь в сервисный центр.



Внимание! Храните упаковочные материалы (полиэтиленовые пакеты, пенопласт и т. д.) в недоступном для детей месте.



Опасность ожога! Данный прибор нагревает воду, поэтому во время его работы может образовываться пар. Будьте осторожны! Не попадайте под брызги горячей воды или под струю горячего пара. Всегда пользуйтесь поворотными переключателями или ручками.



Внимание! Не облакачивайтесь на кофемашину, если она выдвинута из предмета кухонного гарнитура.

Не кладите на электроприбор предметы, содержащие жидкости, а также легко воспламеняющиеся и коррозионноактивные материалы. Аксессуары для приготовления кофе (например, мерная ложка) храните в специальном отделении. Не кладите на прибор крупные предметы, ограничивающие движение или могущие с него упасть.



Внимание! Не используйте прибор, извлеченный из предмета кухонного гарнитура: прежде, чем извлекать прибор дождитесь его полного отключения. Исключением является только настройка помола кофе, которая выполняется после извлечения прибора (см. раздел "Настройка помола кофе").



Примечание: Используйте только оригинальные или рекомендованный производителем аксессуары и запчасти.

Использование по назначению

Данный прибор предназначен для приготовления кофе и для подогрева напитков.

Применение прибора в любых других целях является использованием не по назначению.

Данный прибор не предназначен для промышленного использования.

Производитель не несет никакой ответственности за ущерб, вызванный использованием прибора не по назначению.

Данный прибор может устанавливаться над встраиваемым духовым шкафом (мощностью не более 3 кВт), если последний оснащен установленным сзади вентилятором охлаждения.

Руководство по эксплуатации

Пожалуйста, внимательно ознакомьтесь с данным Руководством по эксплуатации перед использованием прибора.

- Бережно храните данное Руководство в течение всего срока службы прибора.
- Несоблюдение данного указания может стать причиной травмы и повреждения прибора. Производитель не несет никакой ответственности за ущерб, вызванный несоблюдением указаний, приведенных в данном Руководстве по эксплуатации.



Примечание: Прибор оснащен вентилятором охлаждения. Он всегда включается при подаче кофе, горячего пара или горячей воды. Вентилятор автоматически отключается через несколько минут.

ОПИСАНИЕ ПРИБОРА

Описание прибора

(стр. 3 - А)

- A1. Поднос для чашек
- A2. Сервисная дверца
- A3. Трубка подачи кофе
- A4. Контейнер для использованного кофе
- A5. Заварочный блок
- A6. Подсветка подноса для чашек
- A7. Кнопка ВКЛ/Ожидание
- A8. Панель управления
- A9. Отделение для аксессуаров
- A10. Носик подачи горячей воды и пара
- A11. Вилка, соотв. стандартам МЭК
- A12. Емкость для воды
- A13. Носик подачи кофе (регулируемый по высоте)
- A14. Поддон для сбора воды
- A15. Крышка контейнера для кофейных зерен
- A16. Контейнер для кофейных зерен
- A17. Поворотная ручка настройки степени помола
- A18. Крышка воронки для молотого кофе
- A19. Мерная ложка
- A20. Отделение для мерной ложки
- A21. Воронка для молотого кофе
- A22. Кабель питания
- A23. Главный выключатель

Описание панели управления

(стр. 3 - В)



Примечание: Для нажатия сенсорной кнопки достаточно легкого прикосновения.

- B1. Дисплей: помощь пользователю при использовании прибора.
- B2. Кнопка **M** для активации или деактивации режима ввода в меню параметров.
- B3. Кнопка для включения и отключения подсветки A6.
- B4. Кнопка для выбора крепости кофе.

- B5. Кнопка для выбора типа кофейного напитка (эспрессо, маленькая чашка, средняя чашка, большая чашка, кружка).
- B6. Кнопка "ESC" для выхода из выбранного режима.
- B7-B8. Кнопки для перемещения вперед и назад по меню и отображения различных режимов работы.
- B9. Кнопка "OK" для подтверждения выбора функции.
- B10. Кнопка для приготовления одной чашки кофе.
- B11. Кнопка для приготовления двух чашек кофе.
- B12. Кнопка для приготовления капучино
- B13. Кнопка для подачи горячей воды

Описание емкости для молока и аксессуаров

(стр. 3 - С)

- C1. Регулятор вспенивания молока
- C2. Ручка емкости для молока
- C3. Кнопка "CLEAN" (очистка)
- C4. Трубка забора молока
- C5. Трубка подачи вспененного молока
- C6. Устройство для вспенивания молока
- C7. Узел подачи горячей воды

ПРЕДВАРИТЕЛЬНЫЕ ОПЕРАЦИИ

Проверка после транспортировки

После снятия упаковки убедитесь в том, что прибор не поврежден, а также в наличии всех аксессуаров. Строго запрещается эксплуатировать прибор при наличии видимых повреждений. Обратитесь в сервисную службу.

Установка прибора



Внимание!

- Встраивание прибора должно выполняться квалифицированным специалистом в соответствии с требованиями нормативных документов (см. раздел "ВСТРАИВАНИЕ").
- Упаковочные материалы (пластиковые пакеты, пенопласт и т. д.) храните в недоступном для детей месте.
- Запрещается устанавливать прибор в помещениях, температура в которых может опускаться до 0 °С.
- Рекомендуется как можно быстрее установить надлежащую степень жесткости воды, как описано в разделе "Настройка жесткости воды".

Подсоединение прибора



Опасно! Убедитесь, что параметры сети питания соответствуют характеристикам агрегата, указанным на заводской табличке. Заводская табличка расположена на нижней панели прибора.

Подсоединяйте прибор только к надлежащим образом установленной и заземленной розетке, оснащенной плавким предохранителем номиналом 10 А.

Если имеющаяся розетка не подходит для вилки кабеля питания прибора, то розетку следует заменить на подходящую (обратитесь к электрику). В целях соблюдения требований по безопасности сеть питания должна быть оснащена многополюсным выключателем с зазором не менее 3 мм между контактами в разомкнутом положении. Запрещается использовать многоместные розетки или удлинители.



Внимание! Сеть питания должна быть оснащена устройствами размыкания согласно требованиям российских СНиПов.

Утилизация прибора



Данный прибор запрещается утилизировать вместе с бытовыми отходами, его следует сдать в официальный пункт сбора и сортировки отходов.

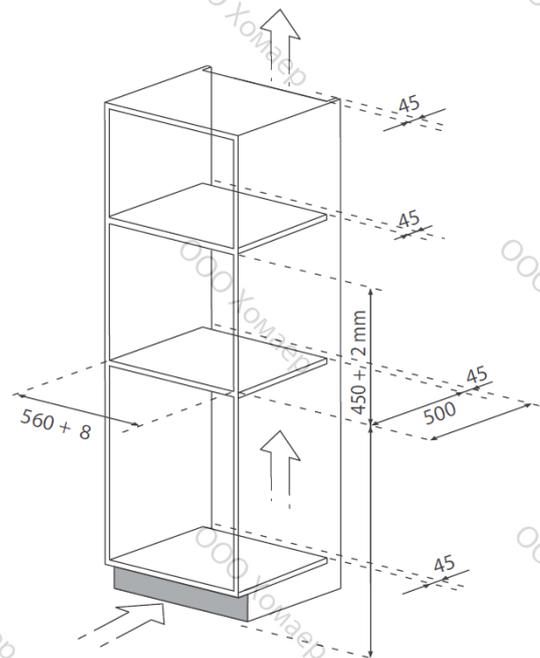
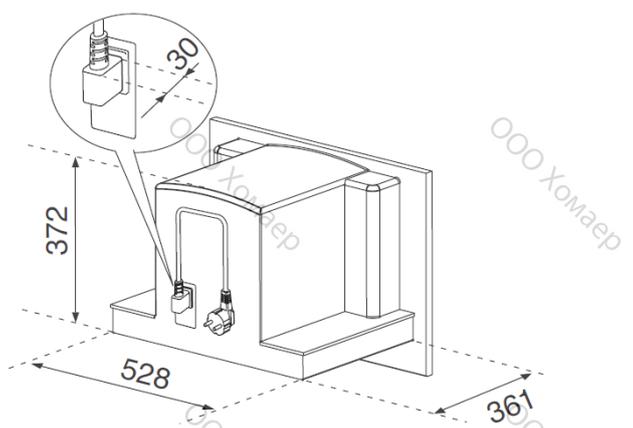
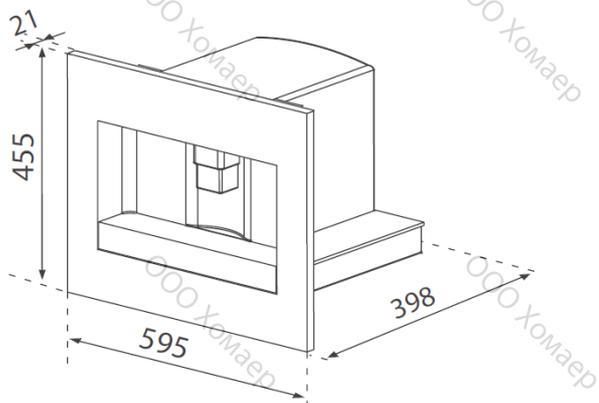
ВСТРАИВАНИЕ

Убедитесь в наличии достаточного свободного пространства для надлежащей установки прибора. Данная кофемашина предназначена для встраивания в колонну, которая должна быть прикреплена к стене с помощью обычных кронштейнов.

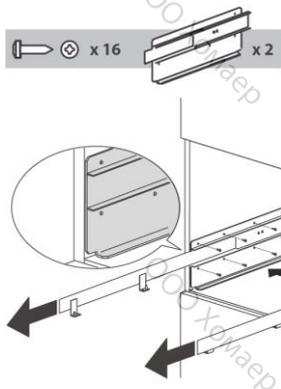


Внимание!

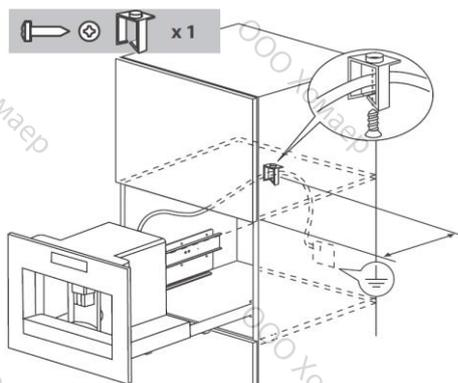
- Перед выполнением любых работ по установке и обслуживанию отсоедините прибор от сети питания.
- Вся кухонная мебель, располагающаяся рядом с кофемашинной, должна выдерживать воздействие высоких температур (выше 65 °C).
- Для обеспечения надлежащей вентиляции следует снять заднюю панель с колонны (см. размеры на чертеже).



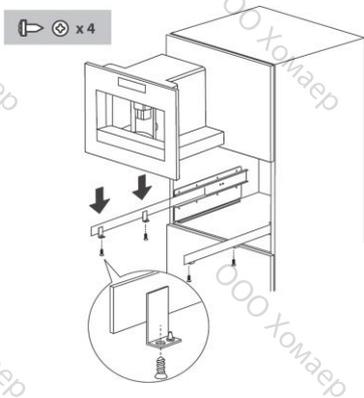
Прикрепите направляющие к стенкам колонны, как показано на рисунке. Закрепите направляющие специальными винтами, входящими в комплект поставки, после чего полностью извлеките до упора. Если кофемашина установлена над ящиком для подогрева посуды, то его верхнюю часть можно использовать как помощь при позиционировании направляющих. В этом случае опорная поверхность не требуется.



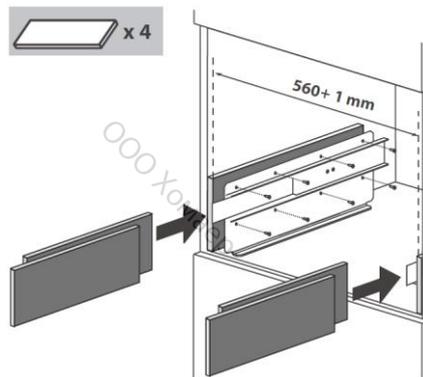
Закрепите кабель питания с помощью специального кабельного хомута. Кабель питания должен быть достаточно длинным, чтобы обеспечивать возможность свободного выдвижения кофемашины из колонны и удобного наполнения контейнера кофейными зернами. Заземление прибора является обязательным требованием. Электрические соединения должны выполняться квалифицированным специалистом согласно нормативным требованиям.



Установите прибор на направляющие. Следите за тем, чтобы штифты вошли в соответствующие отверстия. Закрепите прибор соответствующими винтами, входящими в комплект поставки.



Если необходимо, выравнивание прибора, то установите входящую в комплект поставки распорку под или рядом с держателем.



ПЕРВОЕ ВКЛЮЧЕНИЕ ПРИБОРА

- На заводе-изготовителе кофемашина прошла испытания на подачу кофе, поэтому нормально, если в ней остаются следы молотого кофе.
 - Рекомендуется как можно быстрее установить надлежащую степень жесткости воды, как описано в разделе "Настройка жесткости воды".
1. Подсоедините прибор к сети питания. Выберите требуемый язык.
 2. Для выбора языка нажимайте кнопки \triangleleft \triangleright (B7 и B8) пока не отобразится нужный язык (рис. 2). Пока отображается сообщение "НАЖМИТЕ "ОК" ЧТОБЫ ВЫБРАТЬ РУССКИЙ" нажмите и не менее 3 с удерживайте кнопку "ОК" (B9) (рис. 3) пока не появится сообщение "РУССКИЙ УСТАНОВЛЕН". Если установлен другой язык, то следуйте указаниям раздела "Выбор языка". Если требуемый язык отсутствует, то выберите один из имеющихся. В указаниях, в качестве примера, используется английский язык. После этого следуйте указаниям на дисплее.
 3. Через 5 с на дисплее появится сообщение "ЗАЛЕЙТЕ ВОДУ": для наполнения емкости для воды извлеките ее (рис. 4), сполосните и наполните свежей водой до отметки "MAX" (макс.). Установите емкость для воды на место, вставив ее внутрь до упора.

4. После этого установите одну чашку под носик подачи горячей воды (рис. 5). (Если узел подачи горячей воды не установлен, появится сообщение "УСТАНОВИТЕ УЗЕЛ ПОДАЧИ ГОРЯЧЕЙ ВОДЫ!". Установите его, как показано на рисунке 6. На дисплее появится сообщение "ГОРЯЧАЯ ВОДА НАЖМИТЕ "ОК"". Нажмите и удерживайте кнопку "ОК" (B9) (рис. 3) - через несколько секунд из носика выльется небольшое количество воды.
5. На дисплее появится сообщение "ИДЕТ ВЫКЛЮЧЕНИЕ ПОЖАЛУЙСТА, ЖДИТЕ".
6. Возьмитесь за ручки и извлеките прибор (рис. 7). Откройте крышку и наполните контейнер кофейными зернами, затем закройте крышку и установите прибор обратно внутрь. Теперь прибор готов к нормальному использованию.

 **Внимание!** Во избежание нарушений нормальной работы прибора запрещается засыпать в контейнер для кофейных зерен молотый или сублимированный кофе, карамелизированные кофейные зерна или посторонние предметы, способные повредить кофемашину.

 **Примечание:** Для получения оптимального результата после первого включения следует приготовить 4-5 порций кофе и 4-5 порций капучино.

 **Примечание:** При каждом включении при помощи главного выключателя (A23) прибор запускает процедуру "САМОДИАГНОСТИКИ", после чего отключается. Чтобы повторно включить прибор нажмите кнопку ВКЛ/Ожидание (A7) (рис. 1).

ВКЛЮЧЕНИЕ И РАЗОГРЕВ

При каждом включении прибора выполняется автоматический цикл разогрева и промывки, прервать который невозможно. Прибор будет готов к работе только после успешного завершения данного цикла.

 **Опасность ожога!** Во время промывки из носика подачи кофе вытекает немного горячей воды.

Для включения прибора нажмите кнопку ВКЛ/Ожидание (A7) (рис. 1): на дисплее появится сообщение "ПРЕДВАРИТЕЛЬНЫЙ НАГРЕВ ПОДОЖДИТЕ". После завершения разогрева на дисплее появится сообщение "ПРОМЫВКА".

Когда прибор нагреется до требуемой температуры, на дисплее появится сообщение "СРЕДНЯЯ ЧАШКА КРЕПКИЙ КОФЕ".

Если ни одна из кнопок не будет нажата в течение 2 минут, то на дисплее отобразится текущее время (если установлено) (см. раздел "Установка часов"). Если время не установлено, то на дисплее отображается последняя использованная функция.

При нажатии любой кнопки появится сообщение "СРЕДНЯЯ ЧАШКА КРЕПКИЙ КОФЕ"; прибор вновь готов к приготовлению кофе.

ПРИГОТОВЛЕНИЕ КОФЕ (ИЗ КОФЕЙНЫХ ЗЕРЕН)

1. На заводе-изготовителе прибор настроен на приготовление крепкого кофе. Вкус можно изменить на экстра лайт, лайт, крепкий нормальный, очень крепкий или экстра крепкий, а также использовать молотый кофе. Для выбора требуемого вкуса несколько раз нажмите кнопку  (B4) (рис. 8): нужный вкус кофе будет отображен на дисплее.
2. Установите под носик подачи кофе одну или две чашки для приготовления, соответственно, одной или двух порций кофе (рис. 9). Для получения хорошей пенки опустите носики как можно ближе к чашкам (рис. 10).
3. Кнопкой  (B5) (рис. 11) выберите тип кофейного напитка: эспрессо, маленькая чашка, средняя чашка, большая чашка, кружка. Теперь нажмите кнопку  (B10) (рис. 12) для приготовления 1 кофе или кнопку  (B11) (рис. 13) для приготовления двух кофе. Прибор размелет зерна и нальет кофе в чашки. После того, как установленное количество кофе будет подано, процедура подачи автоматически прервется и прибор вытолкнет жмых в контейнер для использованного кофе.
4. Через несколько секунд прибор будет вновь готов к работе.

5. Для отключения прибора нажмите кнопку ВКЛ/Ожидание (A7) (рис. 1). Перед тем, как отключиться прибор автоматически выполняет цикл промывки: будьте осторожны, не обожгитесь!

ПРИМЕЧАНИЕ 1: если кофе выходит каплями или не выходит вообще, то см. раздел "Настройка помола кофе".

ПРИМЕЧАНИЕ 2: если кофе выходит слишком быстро и пенка неудовлетворительная, то см. раздел "Настройка помола кофе".

ПРИМЕЧАНИЕ 3: советы по получению более горячего кофе:

- Выполните указания в разделе "Изменение и настройка параметров меню", относящиеся к функции "Промывки".
- Не используйте чашки со слишком толстыми стенками, так как они поглощают слишком много тепла. или предварительно прогревайте их.
- Пользуйтесь предварительно прогретыми чашками, ополаскивая их горячей водой.

ПРИМЕЧАНИЕ 4: подачу кофе можно в любой момент прервать. Для этого нажмите ту же кнопку, что и при выборе типа кофе (она будет подсвечиваться во время подачи кофе).

ПРИМЕЧАНИЕ 5: если после окончания подачи кофе Вам захочется увеличить количества кофе в чашке, то в течение 3 с после окончания подачи продолжайте нажимать на ранее нажатую сенсорную кнопку.

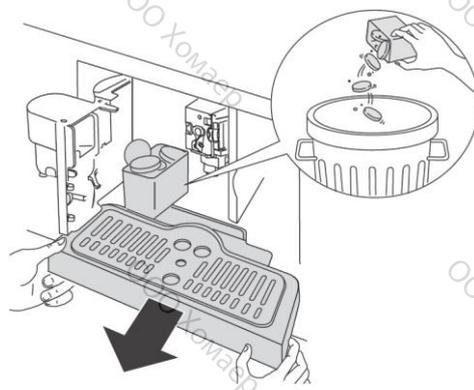
ПРИМЕЧАНИЕ 6: появление на дисплее сообщения "ЗАЛЕЙТЕ ВОДУ" означает необходимость наполнить емкость для воды, иначе прибор не сможет готовить кофе. (В емкости может оставаться немного воды – это нормально).

ПРИМЕЧАНИЕ 7: после приготовления 14 одиночных (или 7 двойных) порций кофе кофемашина будет подавать сообщение "ОЧИСТИТЕ КОНТЕЙНЕР ДЛЯ ИСПОЛЬЗОВАННОГО КОФЕ".

Прибор подает сообщение о необходимости очистки контейнера (даже если он не полный), если с момента первого приготовления кофе прошло более 72 часов (для корректного отсчета 72 часов прибор не должен отключаться с помощью главного выключателя, т. е. путем его установки в положение "0").

Для очистки потяните за носик подачи кофе, чтобы открыть сервисную дверцу (рис. 16), затем извлеките и очистите поддон для сбора воды (рис. 17).

Для очистки всегда полностью извлекайте поддон для сбора воды.



! **Внимание!** Всегда при очистке поддона для сбора воды также следует очищать контейнер для использованного кофе. Если контейнер не очистить, то это может привести к блокировке работы кофемашины.

ПРИМЕЧАНИЕ 8: строго запрещается извлекать емкость для воды во время подачи кофе. Если его извлечь, то прибор прекратит подавать кофе и выдаст сообщения "СЛИШКОМ МЕЛКИЙ ПОМОЛ ОТРЕГУЛИРУЙТЕ ПОМОЛ И НАЖМИТЕ "ОК" и "ЗАЛЕЙТЕ ВОДУ".

Извлеките емкость для воды, проверьте ее уровень и установите емкость на место.

Для повторного ввода кофемашины в эксплуатацию необходимо установить блок подачи воды, если он не установлен (рис. 6), и нажать кнопку "ОК" (B9), при этом на дисплее появится сообщение "НАЖМИТЕ "ОК" ДЛЯ ПОДАЧИ ГОРЯЧЕЙ ВОДЫ".

Нажмите и несколько секунд удерживайте кнопку "ОК" (B9) - примерно в течение 30 с из носика будет выливаться горячая вода. По окончании подачи прибор автоматически вернется в исходное рабочее состояние.

i **Примечание:** Прибор может запросить повторить операцию несколько раз для полного удаления воздуха из водяного контура.

i **Примечание:** Если описанная выше процедура выполнена ненадлежащим образом или прибор был отключен во время ее выполнения, то дисплей может вернуться к отображению исходного рабочего состояния, несмотря на то, что проблема не устранена.

ИЗМЕНЕНИЕ КОЛИЧЕСТВА КОФЕ В ЧАШКЕ

На заводе-изготовителе кофемашина настроена на автоматическую подачу кофе в следующих количествах:

- Эспрессо
- Маленькая чашка
- Средняя чашка
- Большая чашка
- Кружка

Для изменения количества кофе выполните следующее:

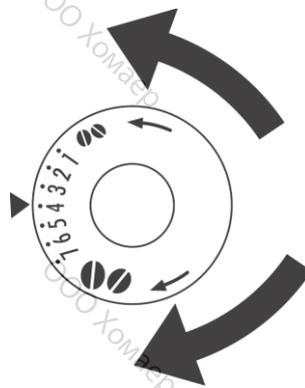
- Для входа в меню (рис. 15) нажмите кнопку **M** (B2), затем кнопками **◀ ▶** (B7) и (B8) (рис. 2) выберите пункт "ФУНКЦИЯ КОФЕ".
- Нажмите кнопку "ОК" (B9).
- Кнопками **◀ ▶** (B7) и (B8) выберите желаемый тип кофе.
- Нажмите кнопку "ОК" (B9) для подтверждения выбора типа кофе.
- Кнопками **◀ ▶** (B7) и (B8) выберите желаемое количество кофе. Выбранное количество кофе будет отображено в виде столбчатого индикатора.
- Для подтверждения еще раз нажмите кнопку "ОК" (B9) (или кнопку (B6) для прерывания процесса).
- Для выхода из меню дважды нажмите кнопку "ESC" (B6) (рис.18).

Теперь прибор готов к работе с новыми настройками.

НАСТРОЙКА ПОМОЛА КОФЕ

Так как степень помола предварительно установлена на заводе-изготовителе, настраивать ее не требуется. Если подача кофе производится слишком быстро или слишком медленно (по каплям), то требуется настроить степень помола кофе с помощью поворотной ручки (рис. 14).

⚠ Внимание! Ручку настройки помола кофе следует поворачивать только во время размалывания кофе.



Чтобы уменьшить скорость подачи кофе и улучшения вида пенки поверните ручку на одно положение влево (= более мелкий помол). Чтобы увеличить скорость подачи кофе (не каплями) поверните ручку на одно положение вправо (= более крупный помол).

ПРИГОТОВЛЕНИЕ ЭСПРЕССО ИЗ МОЛОТОГО КОФЕ (НЕ ИЗ ЗЕРЕН)

- Нажмите кнопку **☉** (B4) (рис. 8) для выбора молотого кофе.
- Возьмитесь за ручки прибора и извлеките из ниши (рис. 7).
- Поднимите крышку в центре корпуса и засыпьте в воронку одну мерную ложку молотого кофе (рис. 19). Задвиньте прибор обратно в нишу, выполните операции, описанные в разделе "Приготовление кофе (из кофейных зерен)".
- Примечание: За раз можно приготовить только одну порцию кофе, нажав кнопку **☉** (B10) (рис. 12).
- Если после успешного приготовления напитка из молотого кофе Вы захотите приготовить кофе из кофейных зерен, то функцию "Молотое кофе" следует деактивировать, нажав кнопку **☉** (B4) (рис. 8).

ПРИМЕЧАНИЕ 1: строго запрещается засыпать молотый кофе в отключенную кофемашину, во избежание попадания кофе внутрь прибора.

ПРИМЕЧАНИЕ 2: не засыпайте более одной мерной ложки за раз, иначе прибор не сможет приготовить кофе.

ПРИМЕЧАНИЕ 3: используйте только мерную ложку, входящую в комплект поставки.

ПРИМЕЧАНИЕ 4: засыпать в прибор следует только молотое кофе, предназначенное специально для кофемашин.

ПРИМЕЧАНИЕ 5: при засыпке более одной мерной ложки молотого кофе воронка может забиться. В этом случае с помощью ножа протолкните кофе вниз (рис. 21), извлеките заварочный блок и очистите его вместе с самим прибором, как описано в разделе "Чистка заварочного блока".

ПОДАЧА ГОРЯЧЕЙ ВОДЫ

- Всегда проверяйте, готов ли прибор к работе.
- Убедитесь, что носик подачи горячей воды установлен на сопло (рис. 6). Подставьте пустую емкость под носик подачи.
- Нажмите кнопку Δ (B13) (рис. 20). На дисплее появится сообщение "ГОРЯЧАЯ ВОДА НАЖМИТЕ "ОК". Нажмите кнопку "ОК" (B9), горячая вода потечет из носика в установленную под ней емкость (не сливайте горячую воду более двух минут). Для прерывания подачи нажмите кнопку Δ (B13) или кнопку "ESC" (B6). Прибор автоматически прервет подачу по достижении установленного количества воды.

ИЗМЕНЕНИЕ КОЛИЧЕСТВА ГОРЯЧЕЙ ВОДЫ

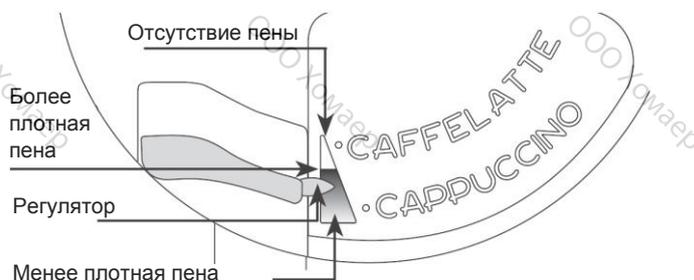
На заводе-изготовителе кофемашина автоматически настроена на подачу 200 мл воды. Если требуется изменить количество, выполните следующие действия:

- Установите пустую емкость под трубку для вспенивания молока (рис. 5).
- Для входа в меню (рис. 15) нажмите кнопку \mathbb{M} (B2), затем кнопками \triangleleft \triangleright (B7) и (B8) (рис. 2) выберите пункт "ФУНКЦИЯ ГОРЯЧАЯ ВОДА".
- Для подтверждения нажмите кнопку "ОК" (B9).
- Кнопками \triangleleft \triangleright (B7) и (B8) установите требуемое количество горячей воды. Выбранное количество кофе будет отображено в виде столбчатого индикатора.
- Для подтверждения нажмите кнопку "ОК" (B9) (или кнопку "ESC" (B6) для прекращения процесса).
- Для выхода из меню дважды нажмите кнопку "ESC" (B6) (рис. 18).
- Теперь прибор готов к работе с новыми настройками.

ПРИГОТОВЛЕНИЕ КАПУЧИНО

Примечание: Количество кофе, которое требуется для приготовления капучино, устанавливается при помощи меню "ФУНКЦИЯ КАПУЧИНО".

- Кнопкой C (B4) выберите крепость капучино.
- Снимите крышку емкости для молока.
- Налейте в емкость молоко из расчета 100 мл на одну порцию капучино (рис. 23). При этом не следует превышать уровень, отмеченный в емкости как "MAX" (ок. 750 мл). Рекомендуется использовать полностью или частично обезжиренное молоко из холодильника (температурой ок. 5 °C).
- Убедитесь, что трубка забора молока надлежащим образом вставлена в резиновое уплотнение (рис. 24), затем установите крышку емкости для молока на место.
- Установите регулятор взбивания молока (C1), расположенный на крышке емкости для молока, в требуемое положение между метками "КАПУЧИНО" и "КОФЕ ЛАТТЕ". Качество молочной пены также можно регулировать: при перемещении регулятора в сторону метки "КОФЕ ЛАТТЕ" пена получается более плотной. При перемещении регулятора в сторону метки "КАПУЧИНО" пена получается менее плотной.



- Снимите блок подачи горячей воды (рис. 6) и подсоедините к его соплу емкости для молока (рис. 25).
- Наклоните трубку подачи молока как показано на рис. 26 и установите достаточно большую чашку под носик подачи кофе и трубку подачи молока.
- Нажмите кнопку C (B12). На дисплее появится надпись "КАПУЧИНО" и через несколько секунд молочная пена из трубки подачи молока начнет заполнять установленную чашку. (Подача молока будет остановлена автоматически).

- Начнется подача кофе.
- Теперь капучино готов: по вкусу добавьте сахар и украсьте какао-порошком.

ПРИМЕЧАНИЕ 1: во время приготовления капучино подачу молочной пены или кофе можно прервать, нажав кнопку  (B12).

ПРИМЕЧАНИЕ 2: если во время подачи молочной пены молоко в емкости закончится, то снимите ее и добавьте молока.

Затем подсоедините его обратно и нажмите кнопку  (B12) для возобновления подачи капучино.

ПРИМЕЧАНИЕ 3: для обеспечения абсолютной чистоты и гигиены блока подачи молочной пены следует после каждого приготовления капучино чистить трубки, проходящие внутри крышки емкости, следующим образом: на дисплее мигает сообщение "НАЖМИТЕ "CLEAN":

- Установите емкость под трубку подачи молока (рис. 26).
- Для запуска цикла очистки нажмите и не менее 5 с удерживайте кнопку "CLEAN" (C3), расположенную на крышке емкости для молока (рис. 26).

На дисплее появится сообщение "ИДЕТ ОЧИСТКА" со столбчатым индикатором под ним. Рекомендуем не отпускать кнопку "CLEAN" до полного завершения цикла очистки. При отжатии кнопки "CLEAN" цикл очистки прерывается. По окончании очистки отсоедините емкость для молока и поместите ее обратно в холодильный шкаф. Молоко не рекомендуется оставлять вне холодильного шкафа более, чем на 15 минут.

ПРИМЕЧАНИЕ 4: если требуется изменить количество кофе или молочной пены, подаваемых кофемашиной, то выполните действия, указанные в разделе "Изменение количества молока и кофе для капучино".

ИЗМЕНЕНИЕ КОЛИЧЕСТВА МОЛОКА И КОФЕ ДЛЯ КАПУЧИНО

На заводе-изготовителе кофемашина настроена на автоматическую подачу стандартного капучино. Если требуется изменить количество компонентов, выполните следующие действия:

Изменение количества молока

- Наполните емкость для молока до метки "Max" (максимум).
- Войдите в меню, нажав кнопку  (B2) (рис. 15), затем кнопками   (B7) и (B8) (рис. 2) выберите пункт "ФУНКЦИЯ КАПУЧИНО".
- Нажмите кнопку "ОК" (B9) для подтверждения выбора. На дисплее появится сообщение "ФУНКЦИЯ ЛАТТЕ".
- Еще раз нажмите кнопку "ОК" (B9).
- Кнопками   (B7) и (B8) выберите требуемое количество молока. Выбранное количество молока будет отображено в виде столбчатого индикатора.
- Нажмите кнопку "ОК" (B9) для подтверждения (или кнопку "ESC" (B6) для отмены действия).
- Для выхода из меню дважды нажмите кнопку "ESC" (B6) (рис. 18).

Изменение количества кофе

- Войдите в меню, нажав кнопку  (B2) (рис. 15), затем кнопками   (B7) и (B8) (рис. 2) выберите пункт "ФУНКЦИЯ КАПУЧИНО".
- Нажмите кнопку "ОК" (B9) для подтверждения, затем кнопками   (B7) и (B8) (рис. 2) выберите пункт "КОФЕ ДЛЯ КАПУЧИНО".
- Еще раз нажмите кнопку "ОК" (B9).
- Кнопками   (B7) и (B8) выберите требуемое количество кофе. Выбранное количество кофе будет отображено в виде столбчатого индикатора.
- Нажмите кнопку "ОК" (B9) для подтверждения (или кнопку "ESC" (B6) для отмены действия).
- Для выхода из меню дважды нажмите кнопку "ESC" (B6) (рис. 18).

ЧИСТКА

Чистка кофемашины

Для чистки кофемашины не используйте чистящие средства, содержащие растворители или абразивные частицы. Достаточно влажной тканевой салфетки.

ЗАПРЕЩАЕТСЯ мыть компоненты прибора в посудомоечной машине. Следующие компоненты кофемашины следует чистить регулярно:

- Контейнер для использованного кофе (A4).
- Поддон для сбора воды (A14).
- Емкость для воды (A12).
- Носики подачи кофе (A13).
- Воронка для молотого кофе (A21).
- Внутренние части прибора, доступные после открытия сервисной дверцы (A2).
- Заварочный блок (A5).

Чистка контейнера для использованного кофе

Как только на дисплее появляется сообщение "ОЧИСТИТЕ КОНТЕЙНЕР ДЛЯ ИСПОЛЬЗОВАННОГО КОФЕ" его следует извлечь и очистить.

Для очистки выполните следующее:

- Откройте сервисную дверцу (рис. 16), после чего извлеките поддон для сбора воды (рис. 17) и очистите его.
- Тщательно очистите контейнер для использованного кофе.

 **Внимание!** Всегда при очистке поддона для сбора воды также следует очищать контейнер для использованного кофе.

Чистка поддона для сбора воды

 **Внимание!** Если вовремя не сливать воду из поддона, то он может переполниться, а вода вылиться наружу.

Это может привести к повреждению прибора. Поддон для сбора воды оснащен поплавком (красного цвета) для отображения уровня воды (рис. 28).

Слейте воду из поддона и очистите его, не дожидаясь, пока поплавок начнет выступать из подставки для чашек.

Для извлечения поддона для сбора воды выполните следующее:

1. Откройте сервисную дверцу (рис. 16).
2. Извлеките поддон для сбора воды вместе с контейнером для использованного кофе (рис. 17).
3. Очистите поддон для сбора воды и контейнер для использованного кофе (A4).
4. Установите поддон для сбора воды и контейнер для использованного кофе (A4) на место.
5. Закройте сервисную дверцу.

Чистка емкости для воды

1. Емкость для воды (A12) следует регулярно (примерно раз в месяц) чистить с помощью мягкой тканевой салфетки с нейтральным моющим средством.
2. Тщательно удалите остатки моющего средства.

Чистка носика подачи кофе

1. Регулярно очищайте носики подачи кофе с помощью губки.
2. Регулярно проверяйте, чтобы отверстия в носиках раздачи кофе были не засорены. При необходимости, удалите кофейный налет с помощью зубочистки (рис. 27).

Чистка воронки для молотого кофе

- Регулярно проверяйте (примерно раз в месяц), чтобы воронка для молотого кофе были не засорены (рис. 21).

 **Опасно!** Перед каждой очисткой кофемашину следует отсоединить от сети питания с помощью главного выключателя (A23). Запрещается погружать прибор в воду.

Чистка внутренних поверхностей прибора

1. Регулярно проверяйте (примерно раз в неделю), чтобы внутренние поверхности прибора были не загрязнены. При необходимости, удалите кофейный налет губкой.
2. Остатки кофе удалите пылесосом (рис. 30).

Чистка заварочного блока

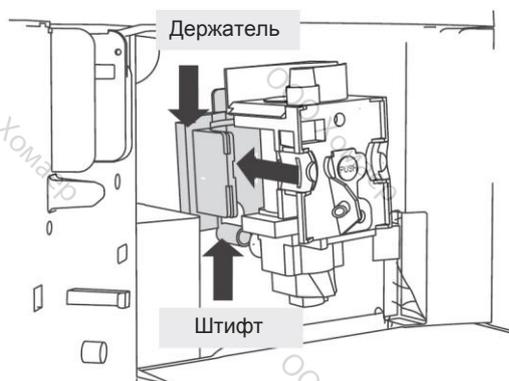
Заварочный блок следует чистить не реже одного раза в месяц.

⚠ Внимание! Запрещается извлекать заварочный блок (A5), если кофемашина включена. Не пытайтесь снять заварочный блок, применив силу.

1. Убедитесь, что кофемашина отключена надлежащим образом (см. раздел "Отключение").
2. Откройте сервисную дверцу (рис. 16).
3. Извлеките поддон для сбора воды вместе с контейнером для использованного кофе (рис. 17).
4. Возьмитесь за блок, надавите на два красных рычага и выньте блок, потянув его на себя (рис. 31).

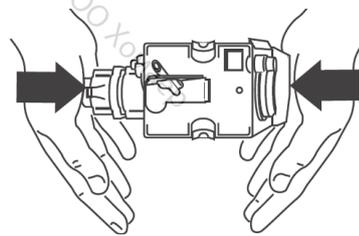
⚠ Внимание! Заварочный блок следует мыть без использования моющих средств, так как на расположенный внутри поршень обработан смазкой, которая может быть удалена при чистке.

5. Опустите заварочный блок в воду примерно на 5 минут, затем прополощите.
6. После чистки установите заварочный блок (A5) на место, надев его на держатель и на штифт, расположенный снизу.

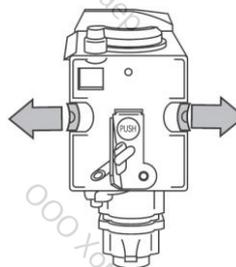


затем нажмите на кнопку с надписью "PUSH" (надавить) до щелчка, свидетельствующего о зацеплении блока.

i Примечание: Если заварочный блок вставляется с трудом, необходимо (до того, как он будет вставлен) установить кронштейн в правильное положение, с усилием нажав одновременно сверху и снизу, как показано на рисунке.



7. После установки заварочного блока убедитесь, что оба красных рычага отжались.



8. Установите поддон для сбора воды и контейнер для использованного кофе на место.
9. Закройте сервисную дверцу.

Чистка емкости для молока

⚠ Внимание! Внутренние трубки емкости для молока (C) следует чистить после каждого использования молока.

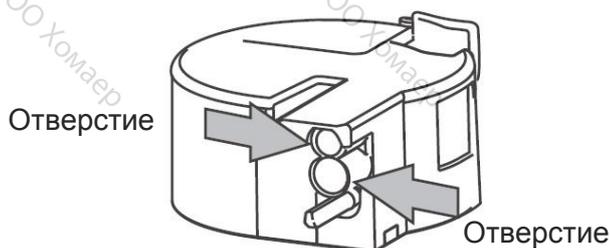
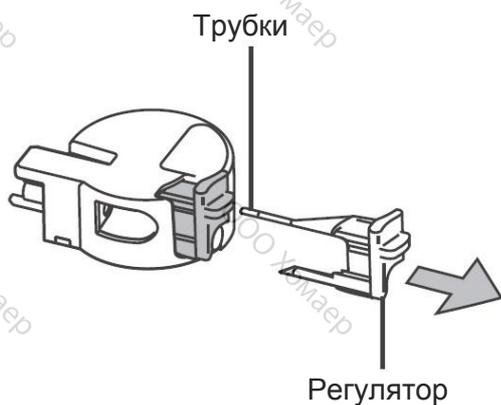
Если в емкости еще имеется молоко, то его следует поместить обратно в холодильник как можно скорее.

Очищайте емкость после каждого использования молока, как указано в примечании 3 раздела "Приготовление капучино".

Все компоненты емкости для молока можно мыть в посудомоечной машине, поместив их в верхнюю корзину машины.

1. Поверните крышку емкости для молока по часовой стрелке и снимите ее.
2. Снимите трубку подачи молока и трубку забора молока.





3. Снимите регулятор, потянув за него.
4. Тщательно очистите все компоненты теплой водой с нейтральным моющим средством. Особое внимание следует уделить тому, чтобы в отверстиях и трубках не осталось следов молока.
5. Убедитесь, что в трубках подачи и забора молока не осталось следов молока.
6. Установите на место регулятор, трубки подачи и забора молока.
7. Установите на место крышку емкости для молока.

ИЗМЕНЕНИЕ И НАСТРОЙКА ПАРАМЕТРОВ МЕНЮ

Когда прибор готов к работе с помощью меню можно изменить следующие параметры и настройки функций:

- Выбрать язык.
- Промыть прибор.
- Установить время отключения.
- Настроить часы.
- Установить время включения.
- Настроить автоматический старт.
- Выбрать температуру.
- Выбрать жесткость воды.
- Настроить подачу кофе.

- Настроить подачу капучино.
- Настроить программу для кофейника (только у некоторых моделей).
- Настроить подачу горячей воды.
- Очистить от накипи.
- Сбросить настройки.
- Вывести статистику.
- Настроить звуковой сигнал.
- Настроить контраст.

Выбор языка

Для изменения языка интерфейса выполните следующее:

- Войдите в меню, нажав кнопку **M** (B2): на дисплее появится сообщение "ВЫБЕРИТЕ ЯЗЫК".
- Нажмите кнопку "OK" (B9).
- Кнопками **◀ ▶** (B7) и (B8) выберите требуемый язык.
- Для подтверждения нажмите "OK" (B9).
- Для выхода из меню нажмите "ESC" (B6).

i **Примечание:** Если по ошибке был выбран не тот язык, то этот параметр можно изменить непосредственно из меню:

- Нажмите и удерживайте кнопку **M** (B2) не менее 7 с, пока на дисплее не отобразится требуемый язык.
- Выберите требуемый язык, как описано в разделе "Первое включение прибора".

Промывка прибора

Данная функция предназначена для приготовления горячего кофе.

Выполните следующее:

- Если сразу после включения кофемашины требуется приготовить маленькую чашку кофе (менее 60 мл), то чашку можно разогреть горячей водой, использовавшейся в цикле промывки.
- Если же с момента последнего приготовления кофе прошло более 40 с, то перед приготовлением следующих порций кофе следует разогреть заварочный блок. Для этого войдите в меню, нажав кнопку **M** (B2), затем кнопками **◀ ▶** (B7) и (B8) выберите пункт "ПРОМЫВКА". Нажмите кнопку "OK" (B9). На дисплее появится сообщение "ПРОМЫВКА ПОЖАЛУЙСТА ПОДОЖДИТЕ". Еще раз нажмите кнопку "OK" (B9). Дайте воде слиться в расположенный снизу поддон. Эту воду также можно использовать для разогрева чашки, в которую будет налито кофе (после чего вылить).

Изменение длительности включения

На заводе-изготовителе прибор настроен так, чтобы автоматически отключаться через 30 минут после последнего использования. Для изменения этого времени (макс. 120 минут) выполните следующее:

- Войдите в меню, нажав кнопку **M** (B2), затем кнопками \triangleleft \triangleright (B7) и (B8) выберите пункт "ВРЕМЯ ОТКЛЮЧЕНИЯ".
- Для подтверждения нажмите "OK" (B9).
- Кнопками \triangleleft \triangleright (B7) и (B8) установите требуемое время отключения (1/2 часа, 1 час, 2 часа).
- Для подтверждения нажмите "OK" (B9).
- Для подтверждения нажмите кнопку "OK" (B9). Нажмите кнопку "ESC" (B6).

Установка часов

- Войдите в меню, нажав кнопку **M** (B2), затем кнопками \triangleleft \triangleright (B7) и (B8) выберите пункт "УСТАНОВКА ЧАСОВ".
- Нажмите кнопку "OK" (B9).
- Кнопками \triangleleft \triangleright (B7) и (B8) установите значение часов, затем нажмите кнопку "OK" (B9) для подтверждения.
- Кнопками \triangleleft \triangleright (B7) и (B8) установите значение минут, затем нажмите кнопку "OK" (B9) для подтверждения.
- Для выхода из меню нажмите "ESC" (B6).

Установка времени автоматического включения

Данная функция позволяет устанавливать время автоматического включения кофемашины.

- Убедитесь, что у прибора настроены часы.
- Войдите в меню, нажав кнопку **M** (B2), затем кнопками \triangleleft \triangleright (B7) и (B8) выберите пункт "УСТАНОВКА ЧАСОВ".
- Нажмите кнопку "OK" (B9).
- Кнопками \triangleleft \triangleright (B7) и (B8) установите значение часов, затем нажмите кнопку "OK" (B9) для подтверждения.
- Кнопками \triangleleft \triangleright (B7) и (B8) установите значение минут, затем нажмите кнопку "OK" (B9) для подтверждения.
- Для активации функции автоматического включения с помощью кнопок \triangleleft \triangleright (B7) и (B8) выберите пункт "АВТОМАТИЧЕСКИЙ СТАРТ".

- Для подтверждения нажмите кнопку "OK" (B9). На дисплее появится сообщение "АВТОМАТИЧЕСКИЙ СТАРТ ПОДТВЕРДИТЕ". Нажмите кнопку "OK" (B9). На дисплее появится значок .
- Для выхода из меню нажмите "ESC" (B6).
- Для отмены функции автоматического включения нажмите кнопку **M** (B2), затем кнопками \triangleleft \triangleright (B7) и (B8) выберите пункт "АВТОМАТИЧЕСКИЙ СТАРТ". Нажмите кнопку "OK" (B9). На дисплее появится сообщение "ПОЖАЛУЙСТА ПОДТВЕРДИТЕ". Для отключения функции нажмите кнопку "ESC" (B6) - значок  погаснет.

Изменение температуры кофе

Для изменения температуры кофе выполните следующее:

- Войдите в меню, нажав кнопку **M** (B2), затем кнопками \triangleleft \triangleright (B7) и (B8) выберите пункт "ТЕМПЕРАТУРА".
- Нажмите кнопку "OK" (B9).
- Кнопками \triangleleft \triangleright (B7) и (B8) выберите требуемую температуру кофе: низкая, средняя, высокая.
- Для подтверждения выбранной температуры нажмите кнопку "OK" (B9).
- Для выхода из меню нажмите "ESC" (B6).

Настройка жесткости воды

При необходимости, интервал между циклами удаления накипи можно увеличить, во избежание слишком частого его выполнения. Для этого требуется вручную указать фактическую жесткость используемой воды.

Выполните следующее:

- Извлеките из упаковки индикаторную полоску для проверки общей жесткости воды (прилагается к стр. 2) и погрузите ее полностью в воду на несколько секунд. Затем выньте полоску из воды и подождите примерно 30 секунд (до изменения цвета и появления красных квадратов).
- Включите кофемашину, нажав кнопку ВКЛ/Ожидание (A7).
- Войдите в меню, нажав кнопку **M** (B2), затем кнопками \triangleleft \triangleright (B7) и (B8) выберите пункт "ЖЕСТКОСТЬ ВОДЫ".
- Нажмите кнопку "OK" (B9).

- Кнопками ◀ ▶ (B7) и (B8) установите значение, соответствующее количеству красных квадратов на индикаторной полоске (например, при наличии трех красных квадратов следует установить третий уровень жесткости, при этом на дисплее будет отображаться сообщение "ЖЕСТКОСТЬ ВОДЫ 3").
- Для подтверждения нажмите кнопку "ОК" (B9). Теперь прибор настроен так, чтобы сигнализировать о необходимости удаления накипи только когда это действительно необходимо.

Настройка количества подаваемого кофе

Указания по настройке количества подаваемого кофе приведены в разделе "ИЗМЕНЕНИЕ КОЛИЧЕСТВА КОФЕ В ЧАШКЕ".

Настройка количества компонентов для капучино

Указания по настройке количества компонентов для капучино приведены в разделе "ИЗМЕНЕНИЕ КОЛИЧЕСТВА МОЛОКА И КОФЕ ДЛЯ КАПУЧИНО".

Настройка количества подаваемой горячей воды

Указания приведены в разделе "ИЗМЕНЕНИЕ КОЛИЧЕСТВА ГОРЯЧЕЙ ВОДЫ".

Удаление накипи



Внимание!

Соблюдайте указания по безопасности, приведенные на упаковке средства для удаления накипи.



Примечание: Используйте только средства для удаления накипи, рекомендованные производителем. В противном случае гарантийные обязательства будут аннулированы. В случае нерегулярного выполнения цикла удаления накипи гарантийные обязательства также будут аннулированы.

Появление на дисплее кофемашины сообщения "ОЧИСТИТЕ НАКИПЬ" означает необходимость выполнить цикл удаления накипи.

Выполните следующее:

- Убедитесь, что прибор готов к работе.
- Войдите в меню, нажав кнопку **M** (B2), затем кнопками ◀ ▶ (B7) и (B8) выберите пункт "ОЧИСТКА НАКИПИ".
- Нажмите кнопку "ОК" (B9), на дисплее появится сообщение "ОЧИСТКА НАКИПИ ПОДТВЕРДИТЕ".
- Нажмите кнопку "ОК" (B9). На дисплее появится сообщение "ДОБАВЬТЕ СРЕДСТВО ОТ НАКИПИ ПОДТВЕРДИТЕ".
- Перед подтверждением слейте воду из емкости для воды. Налейте в емкость для воды средство для удаления накипи, растворенное в воде (соблюдайте пропорции, указанные бутылке). Установите под носик подачи горячей воды пустую емкость объемом не менее 2 л.
- Нажмите кнопку "ОК" (B9), после чего из носика подачи горячей воды в установленную под ним емкость потечет средство для удаления накипи. На дисплее будет отображаться сообщение "ОЧИСТКА НАКИПИ".
- Программа удаления накипи выполняется автоматически, чередуя периоды слива воды и паузы.
- Примерно через 30 минут на дисплее появится сообщение "ОЧИСТКА ОТ НАКИПИ ЗАВЕРШЕНА ПОДТВЕРДИТЬ".
- Нажмите кнопку "ОК" (B9), на дисплее появится сообщение "НАПОЛНИТЕ ЕМКОСТЬ ДЛЯ ОПОЛАСКИВАНИЯ". Опорожните емкость для воды, ополосните ее для удаления остатков средства для удаления накипи, и наполните чистой водой.
- Наполненную чистой водой емкость установите на место. На дисплее появится сообщение "ОПОЛАСКИВАНИЕ ПОДТВЕРДИТЬ".
- Еще раз нажмите кнопку "ОК" (B9). Из носика для подачи вспененного молока в установленную под ним емкость потечет горячая вода, на дисплее будет отображаться сообщение "ОПОЛАСКИВАНИЕ".
- Дождитесь появления сообщения "ОПОЛАСКИВАНИЕ ЗАВЕРШЕНО ПОДТВЕРДИТЕ".
- Нажмите кнопку "ОК" (B9). На дисплее появится сообщение "ОПОЛАСКИВАНИЕ ЗАВЕРШЕНО", а затем "ЗАЛЕЙТЕ ВОДУ". Еще раз наполните емкость чистой водой.

- Цикл удаления накипи завершен, кофемашина вновь готова к работе. ПРИМЕЧАНИЕ: если цикл удаления накипи выполнен не полностью и был преждевременно прерван, то его следует повторить сначала.



Внимание! НЕРЕГУЛЯРНОЕ ВЫПОЛНЕНИЕ ЦИКЛА УДАЛЕНИЯ НАКИПИ ВЛЕЧЕТ АННУЛИРОВАНИЕ ГАРАНТИЙНЫХ ОБЯЗАТЕЛЬСТВ.

Возврат заводских настроек (сброс)

Для возврата к первоначальным настройкам (даже после того, как пользователь их изменил) выполните следующее:

- Войдите в меню, нажав кнопку **M** (B2), затем кнопками \triangleleft \triangleright (B7) и (B8) выберите пункт "СБРОС НАСТРОЕК".
- Нажмите кнопку "OK" (B9), на дисплее появится сообщение "СБРОС НАСТРОЕК ПОДТВЕРДИТЕ".
- Для возврата к заводским настройкам нажмите кнопку "OK" (B9).

Статистика

Данная функция позволяет просматривать статистические данные прибора.

Для отображения данных выполните следующее:

- Войдите в меню, нажав кнопку **M** (B2), затем кнопками \triangleleft \triangleright (B7) и (B8) выберите пункт "СТАТИСТИКА".
- Нажмите кнопку "OK" (B9).
- С помощью кнопок \triangleleft \triangleright (B7) и (B8) можно просмотреть следующее:
 - Количество приготовленных порций кофе.
 - Количество выполненных циклов удаления накипи.
 - Количество поданных литров воды.
 - Количество приготовленных порций капучино.
- Для выхода из данного подменю нажмите кнопку "ESC" (B6) один раз, для возврата в главное меню нажмите кнопку "ESC" (B6) два раза.

Звуковой сигнал

Данная функция позволяет включать или отключать подачу звуковых сигналов при нажатии кнопок и при установке/извлечении компонентов прибора.



Примечание: с завода-изготовителя кофемашина поставляется с включенными звуковыми сигналами.

- Войдите в меню, нажав кнопку **M** (B2), затем кнопками \triangleleft \triangleright (B7) и (B8) выберите пункт "ЗВУКОВОЙ СИГНАЛ".
- Нажмите кнопку "OK" (B9). На дисплее появится сообщение "ЗВУКОВОЙ СИГНАЛ ПОДТВЕРДИТЕ".
- Для отключения звукового сигнала нажмите кнопку "ESC" (B6) или кнопку "OK" (B9) для включения.
- Для выхода из меню нажмите "ESC" (B6).

Настройка контраста

Если требуется увеличить или уменьшить контраст дисплея, выполните следующее:

- Войдите в меню, нажав кнопку **M** (B2), затем кнопками \triangleleft \triangleright (B7) и (B8) выберите пункт "КОНТРАСТ".
- Нажмите кнопку "OK" (B9).
- Кнопками \triangleleft \triangleright (B7) и (B8) установите требуемый контраст: текущий уровень будет отображаться в виде столбчатого индикатора.
- Для подтверждения нажмите "OK" (B9).
- Для выхода из данного подменю нажмите кнопку "ESC" (B6) один раз, для возврата в главное меню нажмите кнопку "ESC" (B6) два раза.

ОТКЛЮЧЕНИЕ ПРИБОРА

При каждом отключении прибора автоматически выполняется цикл промывки, который не может быть прерван.



Опасность ожога! Во время промывки из носика подачи кофе вытекает немного горячей воды.

Будьте осторожны! Не попадите под брызги воды! Для отключения прибора нажмите кнопку ВКЛ/ОЖИДАНИЕ (A7). Прибор выполнит цикл промывки, после чего отключится.



Примечание: Если прибор не будет использоваться длительное время, то его следует отключить с помощью главного выключателя (A23), расположенного на задней панели прибора, установив его в положение "0".

ТЕХНИЧЕСКИЕ ХАРАКТЕРИСТИКИ

Сеть питания: 220-240 В, 50/60 Гц, макс. 10 А.

Потребляемая мощность: 1350 Вт.

Давление: 15 бар.

Объем емкости для воды: 1,8 л.

Размеры (Ш x В x Г): 594 x 455 x 411 мм.

Масса: 23/24 кг.



Прибор соответствует следующим директивам ЕС:

- Регламент ЕС № 1275/2008 для электрического и электронного оборудования, находящегося в режиме ожидания или отключенного.



Данный прибор соответствует Регламенту ЕС № 1935/2004 по материалам и предметам, предназначенными для контакта с пищей.

СООБЩЕНИЯ, ОТОБРАЖАЕМЫЕ НА ДИСПЛЕЕ

ОТОБРАЖАЕМОЕ СООБЩЕНИЕ	ВОЗМОЖНАЯ ПРИЧИНА	СПОСОБ УСТРАНЕНИЯ
ЗАЛЕЙТЕ ВОДУ!	Емкость для воды пуста или установлена неправильно.	Наполните емкость водой и/или установите ее надлежащим образом, вставив до упора.
СЛИШКОМ МЕЛКИЙ ПОМОЛ ОТРЕГУЛИРУЙТЕ СТЕПЕНЬ ПОМОЛА, (чередуется с) НАЖМИТЕ "ОК"	Слишком мелкий помол, поэтому кофе подается слишком медленно.	Слишком мелкий помол, поэтому кофе подается слишком медленно.
СЛИШКОМ МЕЛКИЙ ПОМОЛ ОТРЕГУЛИРУЙТЕ СТЕПЕНЬ ПОМОЛА, (чередуется с) НАЖМИТЕ "ОК" (и затем) ЗАЛЕЙТЕ ВОДУ!	Емкость для воды была извлечена во время подачи кофе.	Установите емкость на место и нажмите "ОК" (B9). На дисплее отображается сообщение "ГОРЯЧАЯ ВОДА НАЖМИТЕ "ОК"". Еще раз нажмите кнопку "ОК" (B9). Прибор вернется в состояние готовности к работе.
ОЧИСТИТЕ КОНТЕЙНЕР ДЛЯ ИСПОЛЬЗОВАННОГО КОФЕ	Контейнер для использованного кофе (A4) переполнен или с момента приготовления последней порции кофе прошло больше трех дней (данная функция обеспечивает чистоту прибора).	Опорожните и очистите контейнер для использованного кофе, затем установите его на место. Важно: при извлечении поддона для сбора воды следует ВСЕГДА опорожнять контейнер для использованного кофе, даже если он заполнен совсем немного. Если этого не сделать, то при следующем приготовлении кофе он может переполниться и заблокировать работу кофемашины.
УСТАНОВИТЕ КОНТЕЙНЕР ДЛЯ ИСПОЛЬЗОВАННОГО КОФЕ	Контейнер для использованного кофе после очистки не установлен.	Откройте сервисную дверцу и установите контейнер для использованного кофе на место.
НАСЫПЬТЕ МОЛОТЫЙ КОФЕ	Выбрана функция "молотый кофе", но молотый кофе насыпан не был. Воронка для молотого кофе (A21) засорена.	Выдвиньте кофемашину и насыпьте молотый кофе в воронку. Очистите воронку для молотого кофе с помощью ножа, как описано в разделе "Чистка воронки для молотого кофе".
ОЧИСТИТЕ НАКИПЬ!	Указывает на необходимость удаления накипи.	Необходимо при первой же возможности выполнить цикл удаления накипи, как описано в разделе "ОЧИСТКА НАКИПИ".

ОТОБРАЖАЕМОЕ СООБЩЕНИЕ	ВОЗМОЖНАЯ ПРИЧИНА	СПОСОБ УСТРАНЕНИЯ
УМЕНЬШИТЕ КОЛИЧЕСТВО КОФЕ	Используется слишком много кофе.	Либо уменьшите крепость кофе, либо уменьшите количество засыпаемого молотого кофе, затем повторите процесс приготовления кофе.
НАПОЛНИТЕ КОНТЕЙНЕР КОФЕЙНЫМИ ЗЕРНАМИ	В контейнере отсутствуют кофейные зерна.	Наполните контейнер кофейными зернами.
УСТАНОВИТЕ ЗАВАРОЧНЫЙ БЛОК!	Заварочный блок не был установлен на место после чистки.	Установите заварочный блок на место, как описано в разделе "Чистка заварочного блока".
ЗАКРОЙТЕ ДВЕРЦУ!	Сервисная дверка открыта.	Закройте сервисную дверцу.
НЕИСПРАВНОСТЬ!	Внутренние части прибора слишком загрязнены.	Тщательно очистите кофемашину, как описано в разделе "Техническое обслуживание и чистка". Если после чистки - кофемашина вновь подает данное сообщение, то обратитесь в сервисный центр.

УСТРАНЕНИЕ НЕИСПРАВНОСТЕЙ

Ниже перечислены некоторые возможные неисправности. Если приведенные указания не помогли устранить проблему, то обратитесь в сервисный центр.

НЕИСПРАВНОСТЬ	ВОЗМОЖНАЯ ПРИЧИНА	СПОСОБ УСТРАНЕНИЯ
Кофе не горячий.	Чашки не были прогреты. Заварочный блок остыл, так как с момента последнего использования прошло более 40 секунд. Установлена ненадлежащая температура.	Прогрейте чашки, ополоснув их горячей водой. Перед приготовлением кофе прогрейте заварочный блок, выбрав в меню функцию "ПРОМЫВКА". Измените уставку температуры (см. раздел "Изменение температуры кофе").
На кофе мало пенки.	Кофе размолото слишком крупно. Используемая смесь кофе не подходит для данного напитка.	Поверните ручку регулирования помола кофе на одно деление против часовой стрелки, в направлении позиции "1", пока идет помол кофе (рис. 14). Используйте кофе, предназначенное для автоматических кофемашин.
Используйте кофе, предназначенное для автоматических кофемашин.	Кофе размолото слишком мелко.	Поверните ручку регулирования помола кофе на одно деление по часовой стрелке, в направлении позиции "7", пока идет помол кофе (рис. 14). Поворачивайте ручку по одному делению до получения требуемого результата. Эффект заметен после приготовления двух порций кофе.
Кофе подается слишком быстро.	Кофе размолото слишком крупно.	Поверните ручку регулирования помола кофе на одно деление против часовой стрелки, в направлении позиции "1", пока идет помол кофе (рис. 14). Следите за тем, чтобы не поворачивать ручку на несколько делений сразу, иначе через две порции кофе подача будет осуществляться по каплям. Эффект заметен после приготовления двух порций кофе.
Отсутствует подача кофе из одного или из обоих носиков.	Носики засорены.	Прочистите носики с помощью зубочистки (рис. 27).

НЕИСПРАВНОСТЬ	ВОЗМОЖНАЯ ПРИЧИНА	СПОСОБ УСТРАНЕНИЯ
Прочистите носики с помощью зубочистки (рис. 27).	Отверстие в носиках засорены засохшим кофе. Засорена трубка подачи кофе (A3) внутри сервисной дверцы.	Очистите носики с помощью зубочистки, губки или щетки с жесткой щетиной (рис. 23). Тщательно прочистите трубку подачи кофе (A3), особенно в местах сочленений.
Из носиков подается только вода, без кофе.	Молотый кофе застрял в воронке для молотого кофе (A21).	Очистите воронку для молотого кофе (A27) с помощью деревянной или пластиковой вилки, очистите внутренние части прибора.
Молоко не подается из трубки подачи молока (C5).	Всасывающая трубка установлена неправильно или не подсоединена.	Надлежащим образом подсоедините всасывающую трубку (C4) к резиновому патрубку на крышке емкости для молока (рис. 24).
Молоко практически не вспенивается.	Загрязнена крышка емкости для молока. Регулятор взбивания молока установлен неправильно.	Загрязнена крышка емкости для молока. Регулятор взбивания молока установлен неправильно.
Молоко выходит из трубки подачи крупными пузырями или брызгами.	Молоко недостаточно холодное или не обезжирено. Регулятор взбивания молока установлен неправильно. Загрязнена крышка емкости для молока.	Рекомендуется использовать полностью или частично обезжиренное молоко из холодильника (температурой ок. 5 °C). Если результат неудовлетворительный, попробуйте молоко другого бренда. Немного переместите регулятор в сторону надписи "КОФЕ ЛАТТЕ" (см. раздел "Приготовление капучино"). Очистите крышку емкости для молока, как описано в разделе "Чистка емкости для молока".

РЕЦЕПТЫ

Кофейный пунш

Ингредиенты (на 6 человек):

0,5 л горячего кофе

0,5 л белого портвейна

0,5 л рома

100 г тростникового сахара

Приготовление:

Залить кофе в кастрюлю, добавить ром и портвейн, нагреть до кипения.

Постепенно добавлять сахар, периодически пробуя на вкус.

После того, как сахар растворится, разлить в бокалы с короткой ножкой.

Императорский кофе

Ингредиенты (на 3 человек):

3 кофе эспрессо

3 яичных желтка

3 чайных ложки сахара

300 мл молока

2 рюмки бренди

Приготовление:

Взбить яйцо с сахаром и бренди. Добавить горячее молоко и горячий кофе.

РЕКОМЕНДАЦИЯ: немного взбейте молоко и медленно добавьте в последнюю очередь.

Отличный напиток к шоколадному кофе.

Датский кофе

Ингредиенты:

6 яиц

Тертая цедра лимона

100 г сахара

0,75 л крепкого холодного кофе

1 большой стакан бренди

Приготовление:

Взбить яйца с цедрой лимона и постепенно понемногу добавить сахар до получения пенистой массы.

Медленно добавьте кофе и бренди, продолжая перемешивать. Подавать в чайных чашках или замороженных стаканах.

Ирландский кофе

Ингредиенты (на 3 человек):

2 столовые ложки сахара

1 столовая ложка воды

9 чайных ложек сливок

6 столовых ложек ирландского виски

4 чашки горячего кофе

Приготовление:

Кипятить воду с сахаром в течение минуты, затем добавить виски и горячий кофе.

Перемешать и влить в бокалы с ножкой.

Медленно влить сливки в кофе (3 чайные ложки на бокал).

РЕКОМЕНДАЦИЯ: немного взбейте сливки, так, чтобы они остались на поверхности кофе.

Можно добавить также Гран Марнье или Кальвадос.

Сорбетто с кофе

Ингредиенты (на 4 человек):

200 г сахарного песка

200 мл кофе эспрессо

Приготовление:

Растворите сахар в 0,5 л воды и приготовьте сироп, прокипятив его на медленном огне несколько минут; затем охладите жидкость и добавьте в нее кофе.

После тщательного перемешивания отфильтруйте его, затем поставьте в морозильник, и часто перемешивайте, чтобы добиться зернистой консистенции.

Кофе в шейкере

Ингредиенты:

4 кофе эспрессо

4 чайных ложки сахара

12 кубиков льда

Приготовление:

Разбейте лед и добавьте к уже подсахаренному кофе.

Взболтайте в шейкере до получения пенистого и кремовидного состава.

РЕКОМЕНДАЦИЯ: перемешивайте в миксере на низкой скорости, и подавайте в фужере или бокале.

ДЛЯ ЗАМЕТОК

ООО Хомаер

ООО Хомаер

ООО Хомаер

ООО Хомаер

ООО Хомаер

ООО Хомаер

ООО Хомаер

ООО Хомаер

ООО Хомаер

ООО Хомаер

ООО Хомаер

ООО Хомаер

ООО Хомаер

ООО Хомаер

ООО Хомаер

ООО Хомаер

ООО Хомаер

ООО Хомаер

ООО Хомаер

ООО Хомаер

ООО Хомаер

ООО Хомаер

ООО Хомаер

ООО Хомаер

ООО Хомаер

ООО Хомаер

ООО Хомаер

ООО Хомаер

ООО Хомаер

ООО Хомаер

ООО Хомаер

ООО Хомаер

ООО Хомаер

ООО Хомаер

ООО Хомаер

ООО Хомаер

ООО Хомаер

ООО Хомаер

ООО Хомаер

ООО Хомаер

ДЛЯ ЗАМЕТОК

ООО Хомаер

ООО Хомаер

ООО Хомаер

ООО Хомаер

ООО Хомаер

ООО Хомаер

ООО Хомаер

ООО Хомаер

ООО Хомаер

ООО Хомаер

ООО Хомаер

ООО Хомаер

ООО Хомаер

ООО Хомаер

ООО Хомаер

ООО Хомаер

ООО Хомаер

ООО Хомаер

ООО Хомаер

ООО Хомаер

ООО Хомаер

ООО Хомаер

ООО Хомаер

ООО Хомаер

ООО Хомаер

ООО Хомаер

ООО Хомаер

ООО Хомаер

ООО Хомаер

ООО Хомаер

ООО Хомаер

ООО Хомаер

ООО Хомаер

ООО Хомаер

ООО Хомаер

ООО Хомаер

ООО Хомаер

ООО Хомаер

ООО Хомаер

ООО Хомаер

OOO Хомаер

www.kuppersbusch.ru

Küppersbusch
FÜR KÜCHEN MIT STIL



OOO Хомаер