

- Libretto di Istruzioni
- Instructions Manual
- Manual de instrucciones



# INDICE

IT

STEAM OFF SYSTEM.....	3
CONSIGLI E SUGGERIMENTI.....	4
CARATTERISTICHE.....	7
MONTAGGIO .....	8
INSTALLAZIONE .....	10
USO .....	12
MANUTENZIONE .....	14

# INDEX

EN

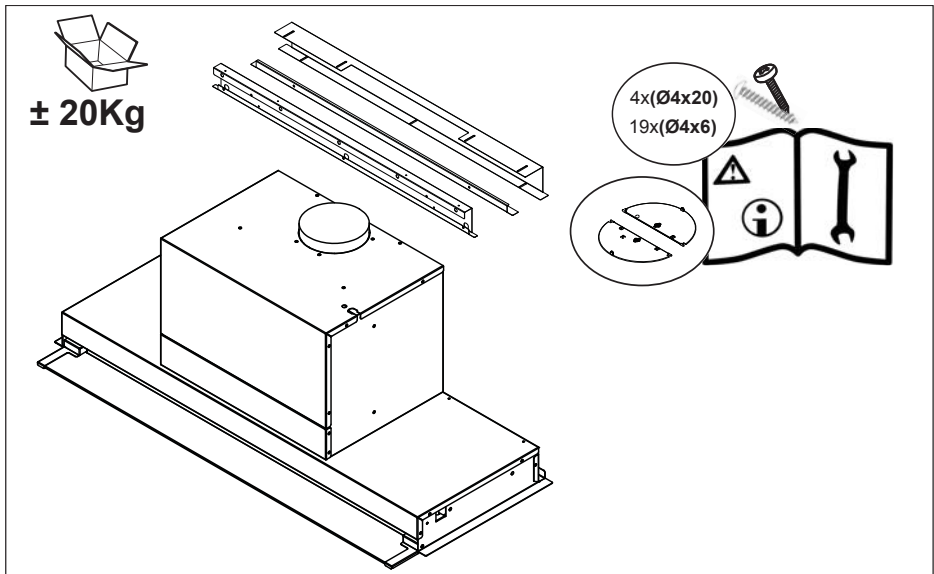
STEAM OFF SYSTEM.....	15
RECOMMENDATIONS AND SUGGESTIONS .....	16
CHARACTERISTICS .....	19
ASSEMBLY.....	20
INSTALLATION.....	22
USE .....	24
MAINTENANCE .....	26

# INDICE

ES

STEAM OFF SYSTEM.....	27
CONSEJOS Y SUGERENCIAS.....	28
CARACTERÍSTICAS .....	31
MONTAJE .....	32
INSTALACIÓN .....	34
USO.....	36
MANTENIMIENTO .....	38

SCHEMA ELETTRICO - ELECTRIC DIAGRAM - ESQUEMA ELÉCTRICO.....	39
--	----





## STEAM OFF SYSTEM

---



### COMFORT ESCLUSIVO SENZA CONDENSA

- Nei piani a induzione, il differenziale termico che si crea tra la parte calda adiacente alla cottura e l'aria più fredda sotto la parte aspirante della cappa provoca un effetto condensa e gocciolamento che fino ad oggi nessuno era riuscito a risolvere. La dispersione del vapore tende inoltre a coinvolgere l'ambiente circostante e la parte strutturale della cucina come ante e basi dei pensili. Con Steam Off System tutto questo viene eliminato.

### UNA CAPPA CHE “RESPIRA”

- Getti di aria controllata rilasciati in forma elicoidale e a geometria variabile creano due vortici grazie ai quali si controlla la salita di fumi e vapore. Con Steam Off System quindi la cappa non solo aspira ma emette anche dei getti d'aria che creano una vorticosità ed accelerazione e favoriscono il convogliamento e la captazione del vapore. Finita la condensa ed il suo deposito sotto e intorno alla cappa!

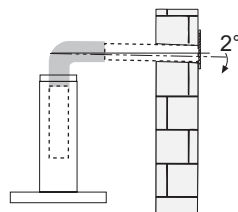
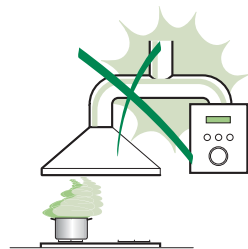
## CONSIGLI E SUGGERIMENTI

---

- △ Le Istruzioni per l'uso si riferiscono ai diversi modelli di questo apparecchio. Pertanto, si potrebbero trovare descrizioni di singole caratteristiche che non appartengono al proprio apparecchio specifico.

### INSTALLAZIONE

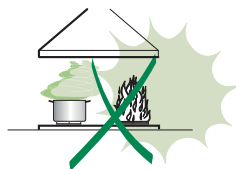
- Il fabbricante non potrà ritenersi responsabile per eventuali danni risultanti da un'installazione o utilizzazione impropria.
- La distanza minima di sicurezza tra il piano cottura e la cappa aspirante è di 650 mm (alcuni modelli possono essere installati a un'altezza inferiore; vedere il paragrafo relativo alle dimensioni di lavoro e all'installazione).
- Controllare che la tensione di rete corrisponda a quella indicata sulla targa dati applicata all'interno della cappa.
- Per gli apparecchi di Classe I, controllare che la rete di alimentazione domestica disponga di un adeguato collegamento a massa. Collegare l'aspiratore al condotto dei fumi mediante un tubo con diametro minimo di 120 mm. Il percorso dei fumi deve essere il più corto possibile.
- Non collegare la cappa aspirante ai condotti fumari che trasportano fumi di combustione (per es. caldaie, camini ecc.).
- Se l'aspiratore è utilizzato in combinazione con apparecchi non elettrici (per es. apparecchi a gas), deve essere garantito un sufficiente grado di aerazione nel locale per impedire il ritorno di flusso dei gas di scarico. La cucina deve avere un'apertura comunicante direttamente con l'esterno per garantire l'afflusso di aria pulita. Quando la cappa per cucina è utilizzata in combinazione con apparecchi non alimentati dalla corrente elettrica, la pressione negativa nel locale non deve superare 0,04 mbar per evitare che i fumi vengano riaspirati nel locale dalla cappa.
- In caso di danneggiamento del cavo di alimentazione, occorre farlo sostituire dal produttore o dal reparto di assistenza tecnica per evitare qualsiasi rischio.



- Se le istruzioni di installazione del piano cottura a gas specificano una distanza maggiore di quella sopra indicata, è necessario tenerne conto. Devono essere rispettate tutte le normative riguardanti lo scarico dell'aria.
- Usare solo viti e minuteria di tipo idoneo per la cappa.  
Avvertenza: la mancata installazione delle viti o dei dispositivi di fissaggio in conformità alle presenti istruzioni può comportare rischi di scosse elettriche.
- Collegare la cappa all'alimentazione di rete mediante un interruttore bipolare con distanza tra i contatti di almeno 3 mm.

## USO

- La cappa aspirante è progettata esclusivamente per l'uso domestico allo scopo di eliminare gli odori dalla cucina.
- Non usare mai la cappa per scopi diversi da quelli per cui è stata progettata.
- Non lasciare mai fiamme alte sotto la cappa quando è in funzione.
- Regolare l'intensità della fiamma in modo da dirigerla esclusivamente verso il fondo del recipiente di cottura, assicurandosi che non ne avvolga i lati.
- Le friggitorie devono essere costantemente controllate durante l'uso: l'olio surriscaldato potrebbe incendiarsi.
- Non cuocere al flambé sotto la cappa: si potrebbe sviluppare un incendio.
- Questo apparecchio può essere utilizzato da bambini di età non inferiore a 8 anni e da persone con ridotte capacità psico-fisico-sensoriali o con esperienza e conoscenze insufficienti, purché attentamente sorvegliati e istruiti su come utilizzare in modo sicuro l'apparecchio e sui pericoli che ciò comporta. Assicurarsi che i bambini non giochino con l'apparecchio. Pulizia e manutenzione da parte dell'utente non devono essere effettuate da bambini, a meno che non siano sorvegliati.




- “ **ATTENZIONE:** le parti accessibili possono diventare molto calde durante l’uso degli apparecchi di cottura ”.

## MANUTENZIONE

- Spegnerne o scollegare l’apparecchio dalla rete di alimentazione prima di qualunque operazione di pulizia o manutenzione.
- Pulire e/o sostituire i filtri dopo il periodo di tempo specificato (pericolo di incendio).
- I filtri antigrasso devono essere puliti ogni 2 mesi di funzionamento o più frequentemente in caso di utilizzo molto intenso e possono essere lavati in lavastoviglie.
- Il filtro al carbone attivo non è lavabile né è rigenerabile e deve essere sostituito ogni 4 mesi di funzionamento circa o più frequentemente in caso di utilizzo molto intenso.
- "Vi è il rischio di incendio se la pulizia non viene effettuata secondo le istruzioni".
- Pulire la cappa utilizzando un panno umido e un detergente liquido neutro.

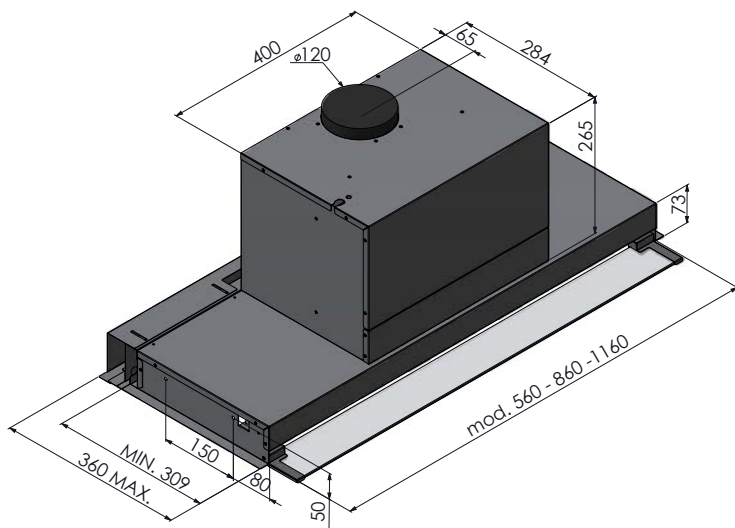
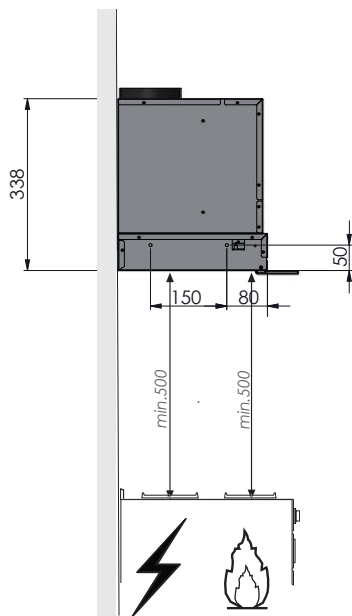
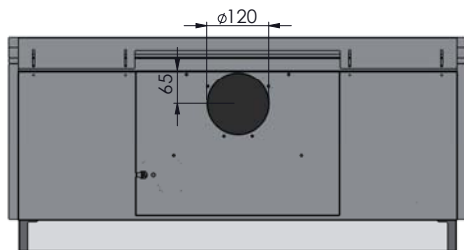
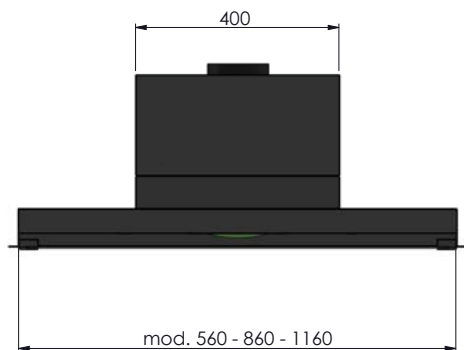


Il simbolo  sul prodotto o sulla sua confezione indica che il prodotto non può essere smaltito come un normale rifiuto domestico. Il prodotto da smaltire deve essere conferito presso un apposito centro di raccolta per il riciclaggio dei componenti elettrici ed elettronici. Assicurandosi che questo prodotto sia smaltito correttamente, si contribuirà a prevenire potenziali conseguenze negative per l’ambiente e per la salute che potrebbero altrimenti derivare dal suo smaltimento inadeguato. Per informazioni più dettagliate sul riciclaggio di questo prodotto, contattare il Comune, il servizio locale di smaltimento rifiuti oppure il negozio dove è stato acquistato il prodotto.



# CARATTERISTICHE

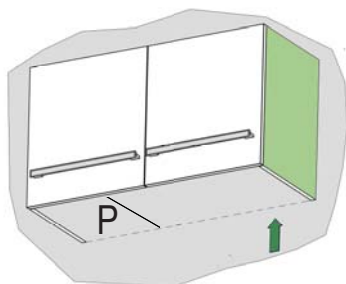
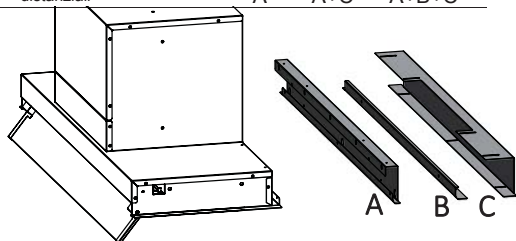
## Ingombro



# MONTAGGIO

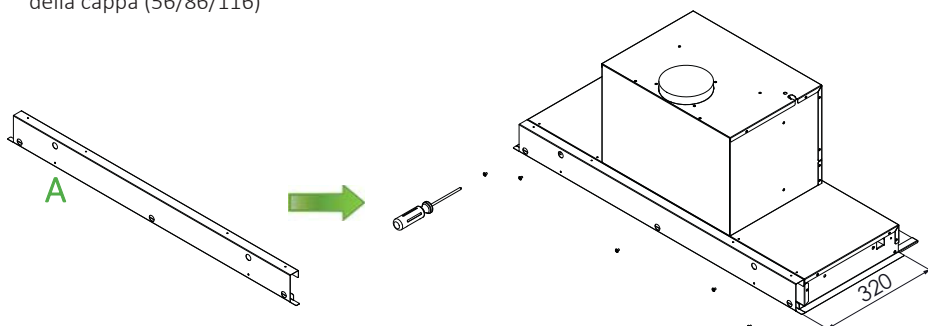
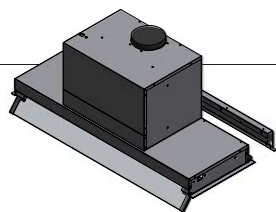
- La Cappa può essere installata direttamente sul piano inferiore dei Pensili profondi 310mm
- Per pensili più profondi sono in dotazione 3 distanziali

P Pensile	310	320	340	360
distanziali	-	A	A+C	A+B+C



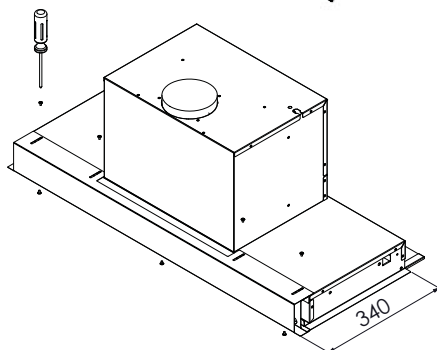
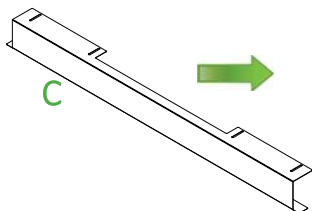
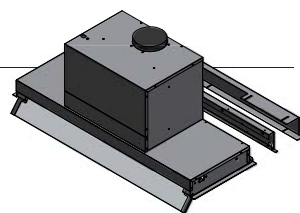
## pensile da 320 mm

- Per adattare la cappa a pensili di profondità 320mm utilizzare il distanziale A
- Montare il distanziale come illustrato in figura usando viti ( $\varnothing 4 \times 6$ )
- Il numero delle viti dipende dalla lunghezza della cappa (56/86/116)



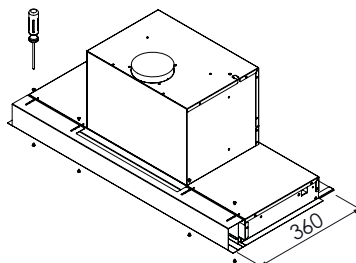
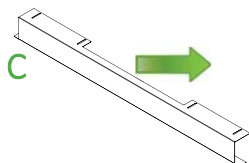
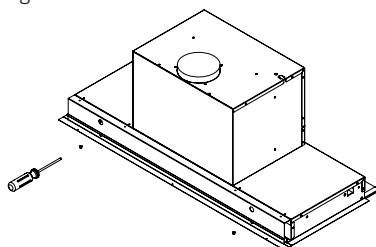
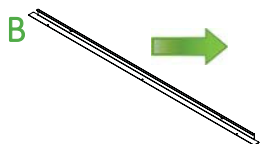
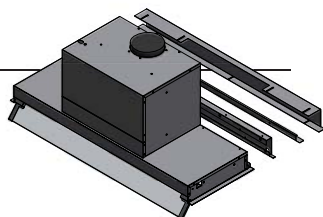
### pensile da 340 mm

- Per adattare la cappa a pensili di profondità 340mm utilizzare i distanziali A e C
- Montare il distanziale A (vedi pag.7a); il distanziale C abbraccia A e si fissa come illustrato in figura con viti ( $\varnothing 4 \times 6$ )
- Il numero delle viti dipende dalla lunghezza della cappa (56/86/116)



### pensile da 360 mm

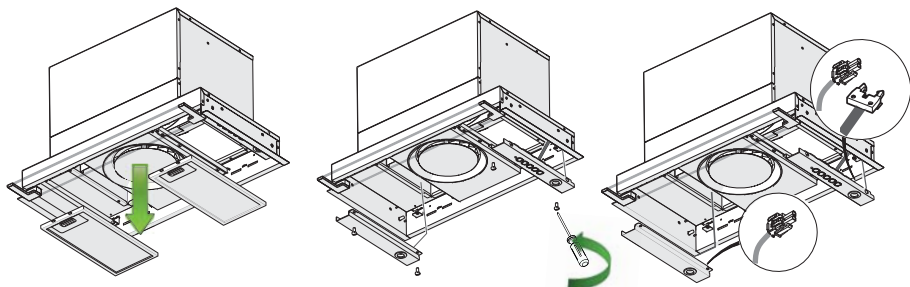
- Per adattare la cappa a pensili di profondità 360mm utilizzare i distanziali A, B e C
- Montare il distanziale A (vedi pag.7a); poi il distanziale B come illustrato in figura con viti ( $\varnothing 4 \times 6$ )
- Infine montare il distanziale C con viti ( $\varnothing 4 \times 6$ )
- Il numero delle viti dipende dalla lunghezza della cappa (56/86/116)



# INSTALLAZIONE

## MONTAGGIO NEL PENSILE

- SOLO mod. 560mm: è necessario smontare le plafoniere prima di procedere.

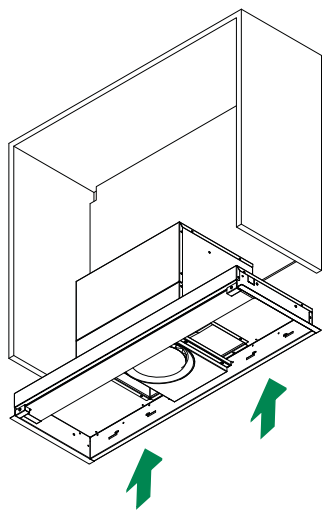


1) rimuovere i filtri

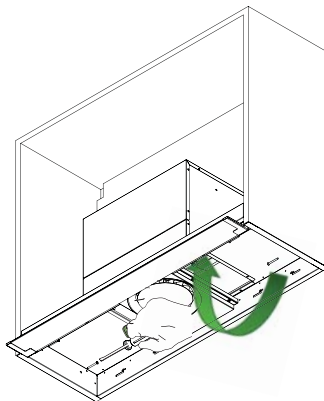
2) rimuovere le viti 4x (M4x10)

3) scollegare i cavi

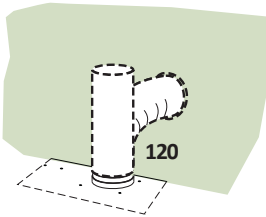
- Posizionare la cappa nel pensile, senza filtri



- Fissare con le viti in dotazione 4x( $\varnothing$ 4x20)



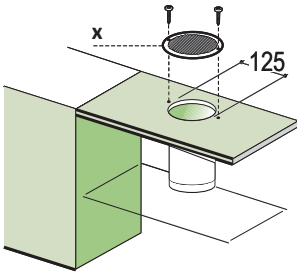
- SOLO mod. 560mm: montare nuovamente le plafoniere [ 3 -> 2 -> 1 ]



### USCITA ARIA VERSIONE ASPIRANTE

Per installazione in Versione Aspirante collegare la Cappa alla tubazione di uscita per mezzo di un tubo rigido o flessibile di  $\varnothing 120\text{mm}$ .

- Fissare il tubo con adeguate fascette stringitubo. Il materiale occorrente non è in dotazione.
- Togliere eventuali Filtri Antiodore al Carbone attivo.



### USCITA ARIA VERSIONE FILTRANTE

- Praticare un foro  $\varnothing 125\text{ mm}$  sull'eventuale Mensola soprastante la Cappa.
- Collegare la Flangia al foro di uscita sulla Mensola soprastante la Cappa con un tubo rigido o flessibile di  $\varnothing 120\text{ mm}$ .
- Fissare il tubo con adeguate fascette stringitubo.
- Fissare la Griglia direzionata x sull'uscita. Il materiale occorrente non è in dotazione.
- Assicurarsi della presenza dei Filtri antiodore al Carbone attivo.

## CONNESSIONE ELETTRICA

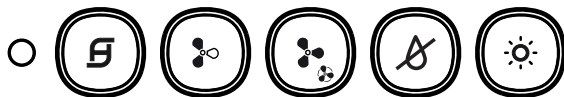
- La tensione di rete deve corrispondere alla tensione riportata sull'etichetta caratteristiche situata all'interno della cappa. Se provvista di spina, allacciare la cappa ad una presa conforme alle norme vigenti posta in zona accessibile. Se sprovvista di spina (collegamento diretto alla rete), o la spina non è posta in zona accessibile, applicare un interruttore bipolare a norma che assicuri la disconnessione completa della rete nelle condizioni della categoria di sovratensione III, conformemente alle regole di installazione.



## ! SostituzioneLed

- Per la sostituzione contattare l'Assistenza Tecnica.

## Quadro comandi



Accende/Spigne il motore alla prima velocità, il led del tasto si accende, e rimane acceso a tutte le velocità motore.

Premuto brevemente accende il motore, se premuto da qualsiasi velocità spegne il motore.

- quando tutti i carichi sono spenti (Motore e luci OFF), in caso di allarme filtri CA o Grassi attivo, si effettua il reset dei medesimi tenendo il tasto premuto per circa 2 sec. visualizzando il triplo lampeggio di tutti i led.



Accende il motore alla velocità 2, il led del tasto si accende solo alla vel. 2.

- Tenendo il tasto premuto per circa 2 sec., quando tutti i carichi sono spenti (Motore e luci OFF), si attiva l'allarme Filtri Carbone esauriti visualizzando un doppio lampeggio del led **(S)** relativo al tasto 1. Per disattivare l'allarme Filtri Carbone esauriti, si preme di nuovo il tasto per altri 2 sec. visualizzando un singolo lampeggio del led **(S)** relativo al tasto 1.



Accende il motore alla velocità 3, il led del tasto si accende solo alla vel. 3.

- Tenendo premuto il tasto per circa 2 sec. accende il motore alla velocità INTENSIVA, il led del tasto lampeggia ogni 0.5". Questa velocità è temporizzata a 6 minuti. Terminato il tempo, il sistema ritorna automaticamente alla velocità precedentemente selezionata. Se attivata da motore spento una volta finito il tempo passa alla modalità OFF. Si disattiva premendo il medesimo tasto, un tasto velocità qualsiasi, o il tasto **(S)** per spegnere il motore.



Accende/Spigne lo STEAM\_SYSTEM (**SOLO A MOTORE ACCESO**); a sistema inserito il tasto si accende. **IL SISTEMA SI SPENGE QUANDO SI SPENGE IL MOTORE.**

- A carichi spenti (Motore e luci OFF),tenendo il tasto premuto per circa 2 sec. si disabilita il telecomando visualizzando un singolo lampeggio del led **(S)** relativo al tasto 1. Tenendolo premuto nuovamente per 2 sec. si abilita il telecomando visualizzando un doppio lampeggio del led **(S)** relativo al tasto 1.



Accende/Spigne le luci, il led del tasto si accende.

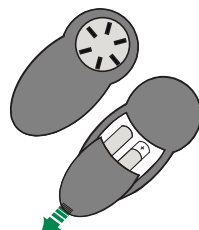
### ALLARME FILTRI





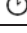

- La saturazione dei filtri antigrasso avviene dopo 100 ore di funzionamento continuo della cappa, e viene indicata con il lampeggio 1 volta al secondo del led **(S)**
- La saturazione dei filtri antiodori (carbone) avviene dopo 200 ore di funzionamento continuo della cappa, e viene indicata con il lampeggio 1 volta ogni 0,5" del led **(S)**

## Telecomando (OPZIONALE)

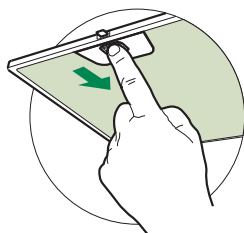
Questo apparecchio può essere comandato per mezzo di un telecomando, alimentato con pile alcaline zinco-carbone da 1,5 V del tipo standard LR03-AAA (non incluse).

- Non riporre il telecomando in prossimità di fonti di calore.
- Non disperdere le pile nell'ambiente, depositarle negli appositi contenitori.



	<b>Motore</b>	Accende/Spegne il motore alla prima velocità. Lunga pressione accende lo Steam_OFF_System
		Decrementa la velocità del motore. 3 > 2 > 1
		Incrementa la velocità del motore. 1 > 2 > 3
	<b>Luce</b>	Accende/Spegne le luci.
	<b>Delay</b>	Funzione non implementata
	<b>Intensiva</b>	Accende il motore alla velocità INTENSIVA. Questa velocità è temporizzata a 6 minuti. Terminato il tempo, il sistema ritorna automaticamente alla velocità precedentemente selezionata. Se attivata da motore spento una volta finito il tempo passa alla modalità OFF. Si disattiva premendo il medesimo tasto o il tasto "OFF motore"

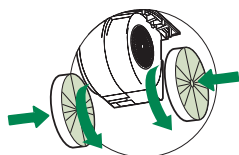
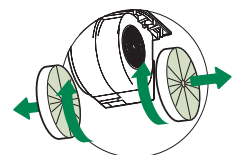
## MANUTENZIONE FILTRI



### Filtri antigrasso

#### PULIZIA FILTRI ANTIGRASSO METALLICI AUTOPORTANTI

- Sono lavabili anche in lavastoviglie, e necessitano di essere lavati ogni 2 mesi circa di utilizzo o più frequentemente, per un uso particolarmente intenso.
- Togliere i Filtri uno alla volta, spingendoli verso la parte posteriore del gruppo e tirando contemporaneamente verso il basso.
- Lavare i Filtri evitando di piegarli, e lasciarli asciugare prima di rimontarli.
- Rimontarli facendo attenzione a mantenere la maniglia verso la parte visibile esterna.



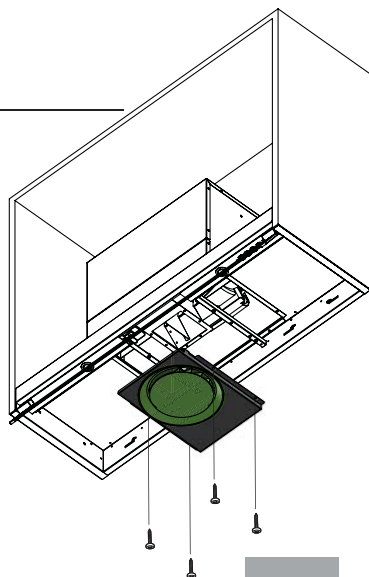
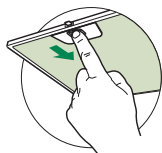
### Filtro antiodore (Versione Filtrante)

#### SOSTITUZIONE FILTRO ANTIODORE AL CARBONE ATTIVO

- Non è lavabile e non è rigenerabile, va sostituito almeno ogni 4 mesi o più frequentemente, per un uso particolarmente intenso.
- Togliere i Filtri antigrasso metallici.
- Rimuovere il Filtro antiodore al Carbone attivo saturo, agendo sugli appositi agganci.
- Montare il nuovo Filtro al Carbone agganciandolo nella sua sede.
- Rimontare i Filtri antigrasso metallici.

## MANUTENZIONE SoS

- E' necessario pulire SoS ogni 2 mesi circa di utilizzo o più frequentemente, per un uso particolarmente intenso.
- Togliere i Filtri antigrasso.
- Rimuovere SoS nel suo alloggiamento metallico, svitando le 4 viti.
- Pulire SoS con un panno umido e rimontare.





# STEAM OFF SYSTEM

---



## **EXCLUSIVE, CONDENSATION-FREE COMFORT**

- In induction hobs, the thermal differential created between the hot part adjacent to the cooking top and the cooler air under the extractor side of the hood causes condensation and dripping that no one had yet managed to solve.

Steam dispersion also tends to involve the surrounding environment and the structural elements of the kitchen, such as the doors and bases of the wall units.

All this is eliminated with the Steam Off System.

## **A HOOD THAT “BREATHES”**

- Controlled air jets released in a helical shape and with variable geometry create two vortices that control the rise of smoke and steam. With Steam Off System, therefore, the hood not only sucks in but also emits air jets that create a vortical motion and acceleration and help to convey and capture the steam. This puts an end to condensation and its depositing under and around the hood!

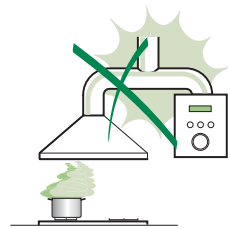
## RECOMMENDATIONS AND SUGGESTIONS

---

- △ The Instructions for Use apply to several versions of this appliance. Accordingly, you may find descriptions of individual features that do not apply to your specific appliance.

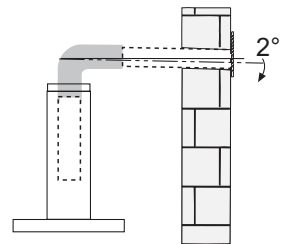
### INSTALLATION

- The manufacturer will not be held liable for any damages resulting from incorrect or improper installation.
- The minimum safety distance between the cooker top and the extractor hood is 650 mm (some models can be installed at a lower height, please refer to the paragraphs on working dimensions and installation).
- Check that the mains voltage corresponds to that indicated on the rating plate fixed to the inside of the hood.



- For Class I appliances, check that the domestic power supply guarantees adequate earthing. Connect the extractor to the exhaust flue through a pipe of minimum diameter 120 mm. The route of the flue must be as short as possible.
- Do not connect the extractor hood to exhaust ducts carrying combustion fumes (boilers, fireplaces, etc.).

- If the extractor is used in conjunction with non-electrical appliances (e.g. gas burning appliances), a sufficient degree of aeration must be guaranteed in the room in order to prevent the backflow of exhaust gas. The kitchen must have an opening communicating directly with the open air in order to guarantee the entry of clean air.

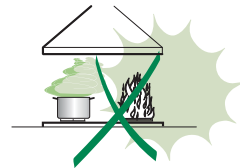


- When the cooker hood is used in conjunction with appliances supplied with energy other than electric, the negative pressure in the room must not exceed 0,04 mbar to prevent fumes being drawn back into the room by the cooker hood.
- In the event of damage to the power cable, it must be replaced by the manufacturer or by the technical service department, in order to prevent any risks.

- If the instructions for installation for the gas hob specify a greater distance specified above, this has to be taken into account. Regulations concerning the discharge of air have to be fulfilled.
- Use only screws and small parts in support of the hood.  
**Warning:** Failure to install the screws or fixing device in accordance with these instructions may result in electrical hazards.
- Connect the hood to the mains through a two-pole switch having a contact gap of at least 3 mm.

## USE

- The extractor hood has been designed exclusively for domestic use to eliminate kitchen smells.
- Never use the hood for purposes other than for which it has been designed.
- Never leave high naked flames under the hood when it is in operation.
- Adjust the flame intensity to direct it onto the bottom of the pan only, making sure that it does not engulf the sides.
- Deep fat fryers must be continuously monitored during use: overheated oil can burst into flames.
- Do not flambè under the range hood; risk of fire.
- This appliance can be used by children aged from 8 years and above and persons with reduced physical, sensory or mental capabilities or lack of experience and knowledge if they have been given supervision or instruction concerning use of the appliance in a safe way and understand the hazards involved. Children shall not play with the appliance. Cleaning and user maintenance shall not be made by children without supervision.




- “CAUTION: Accessible parts may become hot when used with cooking appliances.”

## MAINTENANCE

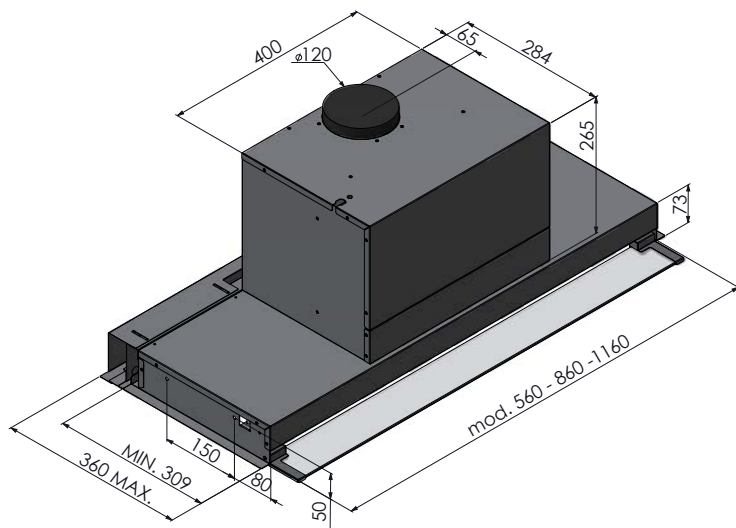
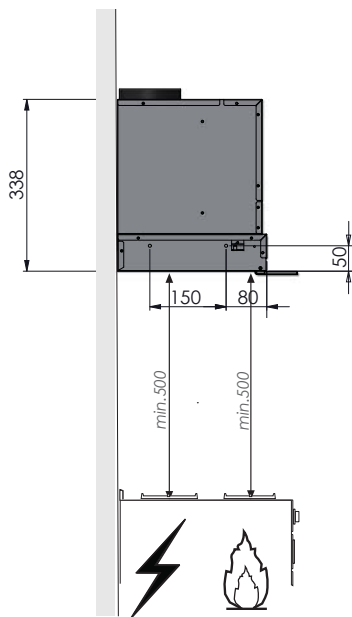
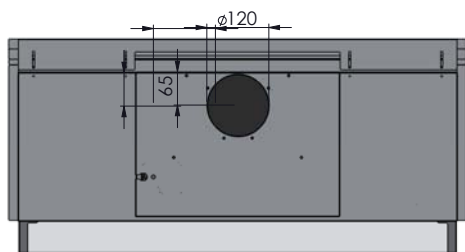
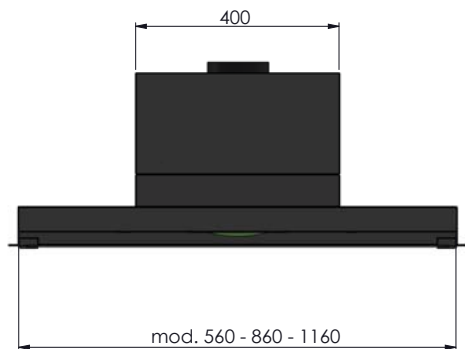
- Switch off or unplug the appliance from the mains supply before carrying out any maintenance work.
- Clean and/or replace the Filters after the specified time period (Fire hazard).
- The Grease filters must be cleaned every 2 months of operation, or more frequently for particularly heavy usage, and can be washed in a dishwasher.
- The Activated charcoal filter is not washable and cannot be regenerated, and must be replaced approximately every 4 months of operation, or more frequently for particularly heavy usage.
- "Failure to carry out cleaning as indicated will result in a fire hazard".
- Clean the hood using a damp cloth and a neutral liquid detergent.



The symbol  on the product or on its packaging indicates that this product may not be treated as household waste. Instead it shall be handed over to the applicable collection point for the recycling of electrical and electronic equipment. By ensuring this product is disposed of correctly, you will help prevent potential negative consequences for the environment and human health, which could otherwise be caused by inappropriate waste handling of this product. For more detailed information about recycling of this product, please contact your local city office, your household waste disposal service or the shop where you purchased the product.

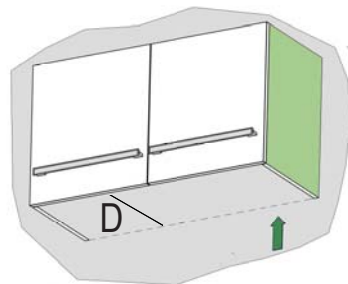
# CHARACTERISTICS

## Dimensions

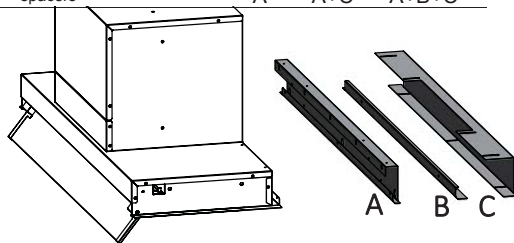


# ASSEMBLY

- The Hood can be directly installed in wall units deep 310mm
- For deeper wall units, you can use 3 spacers supplied

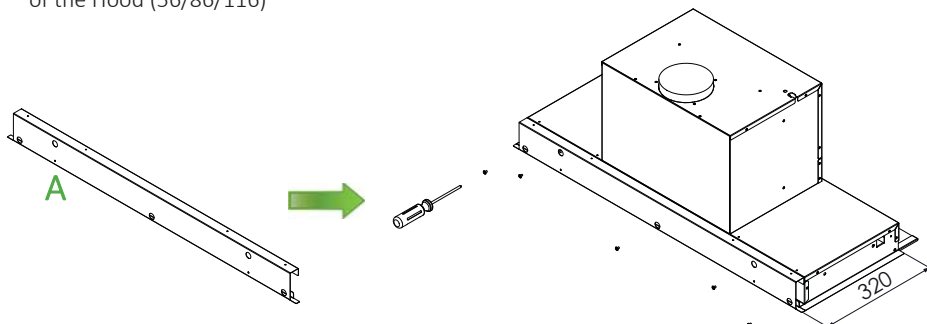
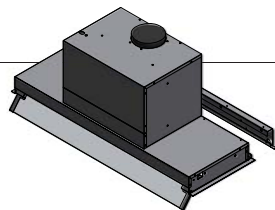


Wall Unit D	310	320	340	360
spacers	-	A	A+C	A+B+C



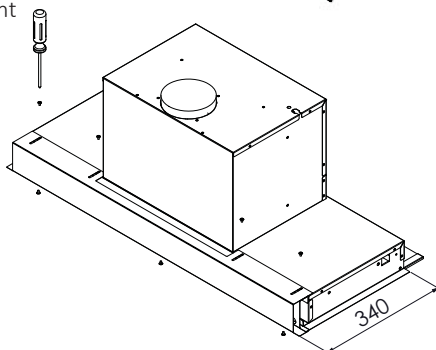
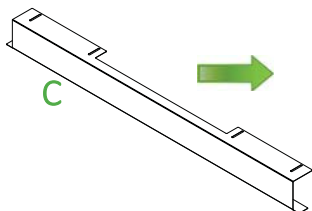
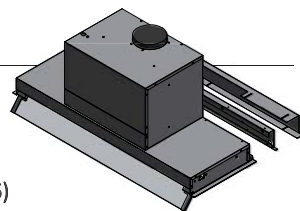
## Wall Unit 320 mm

- To fit the Hood in wall units deep 320mm, use the spacer A
- Mount the spacer as shown in the figure using the screws  $\varnothing 4 \times 6$
- The number of the screws depends on the length of the Hood (56/86/116)



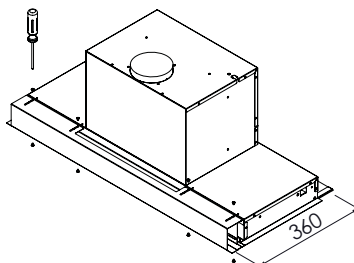
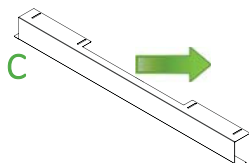
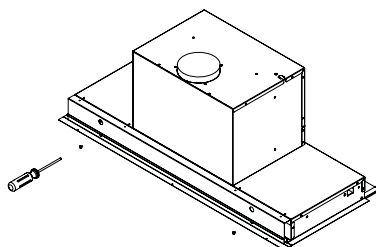
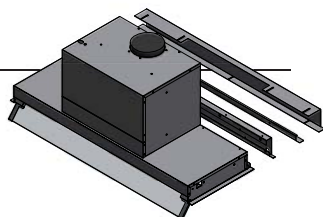
## Wall Unit 340 mm

- To fit the Hood in wall units deep 340mm, use the spacers A and C
- Mount the spacer A (see pag.16a); the spacer C grabs the A, then fix it as shown in the figure with screws ( $\varnothing 4 \times 6$ )
- The number of the screws depends on the length of the Hood (56/86/116)



## Wall Unit 360 mm

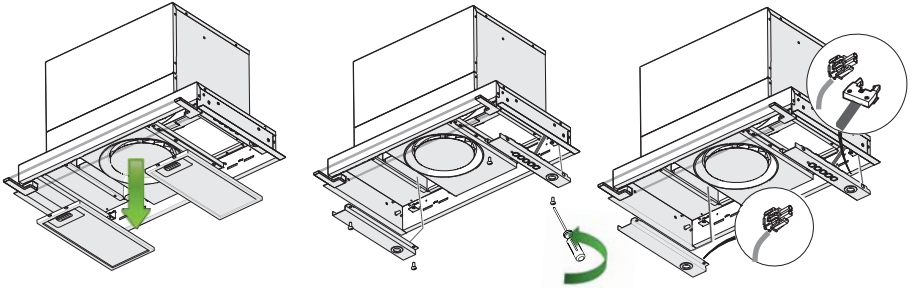
- To fit the Hood in wall units deep 360mm, use the spacers A, B and C
- Mount the spacer A (see pag.16a); then the spacer B as shown in the figure with screws ( $\varnothing 4 \times 6$ )
- In closing, mount the spacer C with screws ( $\varnothing 4 \times 6$ )
- The number of the screws depends on the length of the Hood (56/86/116)



# INSTALLATION

## FIXING IN WALL UNIT

- ONLY mod. 560mm: it is required to remove the panels before proceeding.

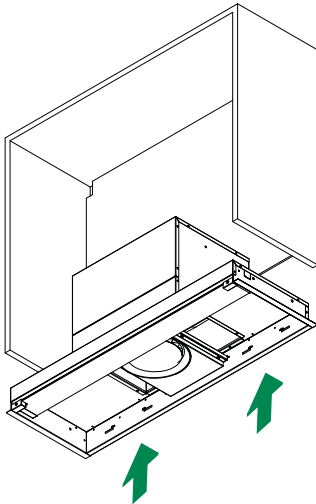


1) remove the filters

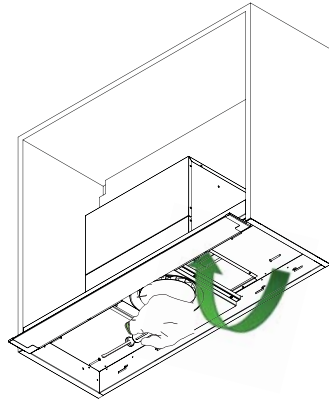
2) remove the screws 4x (M4x10)

3) disconnect the cables

- Arrange the Hood in the wall unit, without filters

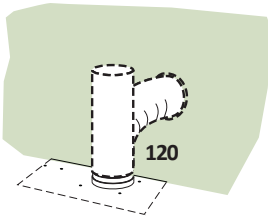


- Fix it with the screws supplied 4x(Ø4x20)



- ONLY mod. 560mm: refit the panels again [ 3) -> 2) -> 1) ]

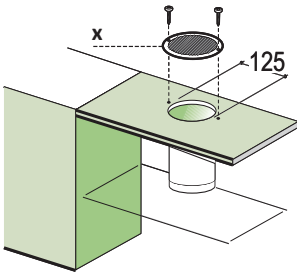




### DUCTED VERSION AIR EXHAUST SYSTEM

When installing the ducted version, connect the hood to the chimney using either a flexible or rigid pipe  $\varnothing$  120 mm.

- Fix the pipe in position using sufficient pipe clamps (not supplied).
- Remove any activated charcoal filters.



### RECIRCULATION VERSION AIR OUTLET

- Cut a hole  $\varnothing$  125 mm in any shelf that may be positioned over the hood.
- Connect the flange to the outlet on the shelf over the hood by using a flexible or rigid pipe  $\varnothing$  120 mm.
- Fix the pipe in position using sufficient pipe clamps.
- Fix the air outlet grid **x** on the recirculation air outlet. This material is not supplied.
- Ensure that the activated charcoal filters have been inserted.

## ELECTRICAL CONNECTION

- The mains voltage must match that given on the ratings label inside the hood itself. If the hood has a power plug, connect the hood to an easily accessible regulatory power socket. If it does not (direct connection to the mains), or the socket is not easily accessible, install a two-pole regulatory switch to enable total disconnection from the mains in case of category III overvoltage, as required by the installation regulations.

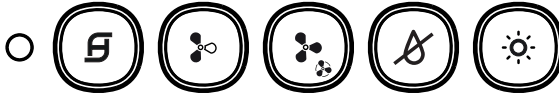


### ! LED Replacement

- For replacement contact technical support.

# USE

## Control panel





Turns the motor on/off at speed one, the relevant button LED turns on, and stays on at all speeds.

Press briefly to start the motor, if pressed by any speed the motor turns off.

- With all the loads turned off (Motor and Light), if the filters alarm is active, reset the alarm by pressing this button for approximately 2 seconds: all LEDs will flash 3 times.




Turns the Motor on at speed two, the relevant button LED turns on only at 2° speed.

- Press and hold the button for approximately 2 seconds, with all the loads turned off (Motor and Lights), to turn the Activated Charcoal Filter alarm on. The LED  flashes twice to confirm. To turn the alarm off, press the button again and hold for at least 2 seconds. The LED  flashes once.





Turns the Motor on at speed three, the relevant button LED turns on only at 3° speed.

- Press and hold the button for approximately 2 seconds to turn the Motor on at INTENSIVE Speed, the LED flashes every 0.5". This speed is timed to run for 6 minutes. At the end of this time, the system returns automatically to the speed that was set before. If it is activated with the motor turned off, it will switch to OFF at the end of the time. It is deactivated by pressing the same button, or any speed button or the button  to turn off the motor.





Turns the STEAM\_SYSTEM on/off (**ONLY WITH MOTOR ON**); when the SoS is on, the relevant LED turns on. **WHEN THE USERS TURN THE MOTOR OFF, THE SYSTEM GOES OFF.**

- With all the loads turned off (Motor and Light), pressing and holding the button for approximately 2 seconds, the remote control is disabled, indicated by the LED  flashing just once. Pressing again, the remote control is enabled, indicated by the LED  flashing twice.



Turns the lights ON/OFF and also the relevant LED.

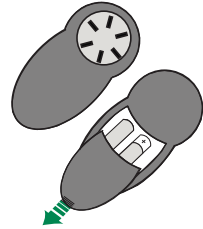
## FILTERS ALARM

- The Metal Grease Filter saturation occurs after the Hood has been in operation for 100 working hours, indicated by the LED  flashing every 1"
- The Activated Charcoal Filter saturation occurs after the Hood has been in operation for 200 working hours, indicated by the LED  flashing every 0.5"


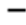
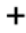



## Remote Control (OPTIONAL)

---

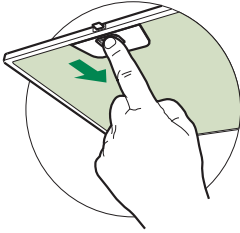
The appliance can be controlled using a remote control powered by a 1.5 V carbon-zinc alkaline batteries of the standard LR03-AAA type (not included).



- Do not place the remote control near to heat sources.
- Used batteries must be disposed of in the proper manner.

	<b>Motor</b>	Motor On / Off on first speed. Long keypression to activate the Steam_OFF_System
		Decreases the working speed 3 > 2 > 1
		Increases the working speed 1 > 2 > 3
	<b>Light</b>	Lights On / Off
	<b>Delay</b>	Function not implemented
	<b>Intensive</b>	Activates the INTENSIVE function. This speed is timed to run for 6 minutes. At the end of this time, the system returns automatically to the speed that was set before. If it is activated with the motor turned off, it will switch to OFF at the end of the time. It is deactivated by pressing the same button or the “Motor OFF”

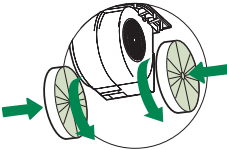
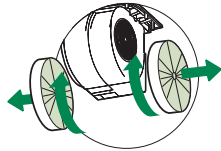
# FILTERS MAINTENANCE



## Grease filters

### CLEANING METAL SELF-SUPPORTING GREASE FILTERS

- The filters must be cleaned every 2 months of operation, or more frequently for particularly heavy usage, and can be washed in a dishwasher.
- Remove the filters one at a time by pushing them towards the back of the group and pulling down at the same time.
- Wash the filters, taking care not to bend them. Allow them to dry before refitting.
- When refitting the filters, make sure that the handle is visible on the outside.



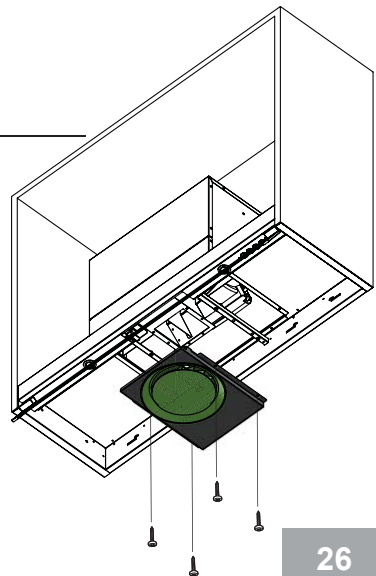
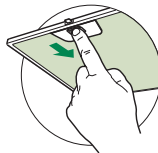
### Activated charcoal filter (Recirculation version)

#### REPLACING THE ACTIVATED CHARCOAL FILTER

- The filter is not washable and cannot be regenerated, and must be replaced approximately every 4 months of operation, or more frequently for particularly heavy usage.
- Remove the metal grease filters.
- Remove the saturated activated carbon filter by releasing the fixing hooks.
- Fit the new carbon filter by hooking it into its seating.
- Refit the metal grease filters.

# SoS MAINTENANCE

- The SoS must be cleaned every 2 months of operation, or more frequently for particularly heavy usage.
- Remove the grease filters.
- Remove the SoS in his metallic shell, unscrewing the 4 screws.
- Clean the SoS with a damp cloth and reassemble.



# STEAM OFF SYSTEM

---



## CONFORT EXCLUSIVO SIN CONDENSACIÓN

- En las placas de inducción, el diferencial térmico que se crea entre la parte caliente de la cocción y el aire más frío bajo la parte aspirante de la campana provoca un efecto condensación y goteo que hasta hoy nadie había conseguido resolver. La dispersión del vapor tiende además a afectar al entorno próximo y a la parte estructural de la cocina como son las puertas y las partes inferiores de los muebles. Con Steam Off System todo ésto ha sido eliminado.

## UNA CAMPANA QUE RESPIRA

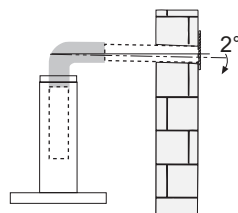
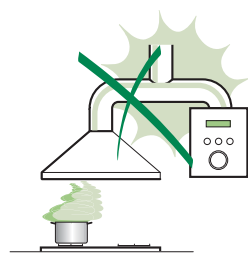
- Corrientes de aire controladas liberadas en forma helicoidal y con geometría variable crean dos vórtices gracias a los cuáles se controla la salida de humos y vapores. Con Steam Off System la campana no sólo aspira sino que generan unas corrientes de aire que crean un movimiento y aceleración vortical favoreciendo la recogida y la captación del vapor. ¡Se ha acabado la condensación y sus depósitos debajo y en torno a la campana!

## CONSEJOS Y SUGERENCIAS

- △ Las instrucciones de uso se aplican a varios modelos de este aparato. Por lo tanto, usted puede encontrar descripciones de características individuales que no pertenecen a su aparato en concreto.

### INSTALACIÓN

- El fabricante no se hace responsable de los daños provocados por una instalación o uso indebido.
- La distancia mínima de seguridad entre el plano de cocción y la campana extractora es de 650 mm (algunos modelos pueden ser instalados a una altura inferior; véase el párrafo relativo a las dimensiones de trabajo y la instalación).
- Compruebe que la tensión de alimentación corresponda a la indicada en la placa de datos colocada en el interior de la campana.
- Para los aparatos de Clase I, compruebe que la red eléctrica doméstica tenga una conexión a tierra adecuada. Conecte la campana extractora al conducto de humo a través de un tubo con un diámetro mínimo de 120 mm. La trayectoria del humo debe ser lo más corta posible.
- No conecte la campana extractora a los conductos de humo que transportan humo de combustión (ej. calderas, chimeneas, etc.).
- Si la campana extractora se utiliza en combinación con aparatos no eléctricos (por ejemplo, aparatos de gas), debe garantizarse un grado suficiente de ventilación en el recinto para evitar el retorno del flujo de los gases de escape. La cocina debe tener una abertura comunicante directamente con el exterior para asegurar la entrada de aire fresco. Cuando se utiliza la campana para cocina en combinación con aparatos no alimentados por corriente eléctrica, la presión negativa en el recinto no debe superar los 0,04 mbar para evitar que el humo sea reaspirado en el recinto por la campana.
- En caso de daños en el cable de alimentación, éste debe ser sustituido por el fabricante o el departamento de servicio para evitar cualquier riesgo.



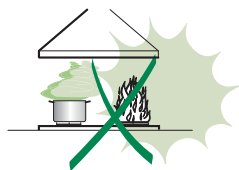
- Si las instrucciones de instalación del plano de cocción de gas especifican una distancia mayor de la indicada anteriormente, es necesario tenerlo en cuenta. Se tienen que respetar todas las normativas con respecto a la descarga del aire.
- Utilizar sólo los tornillos y accesorios metálicos de un tipo adecuado para la campana.

**Advertencia:** No instalar tornillos o sujetadores de acuerdo con estas instrucciones puede provocar descargas eléctricas.

- Conectar la campana a la alimentación de red interponiendo un interruptor bipolar con distancia entre los contactos de por lo menos 3 mm.

## USO

- La campana extractora está diseñada exclusivamente para uso doméstico, para eliminar los olores de la cocina.
- Nunca utilice la campana para fines distintos de aquellos para los que fue diseñada.
- No deje nunca llamas altas bajo la campana cuando está en funcionamiento.
- Ajuste la intensidad de la llama para dirigirla sólo a la parte inferior del recipiente de cocción, asegurándose de que no llegue a los lados.
- Las freidoras deben ser controladas continuamente durante su uso: el aceite recalentado puede incendiarse.
- No realice flambeados bajo la campana: se podría producir un incendio.
- Este aparato puede ser usado por niños de edad no inferior a 8 años y por personas con reducidas capacidades psicológicas, físicas y sensoriales o con experiencia o conocimiento inadecuados, siempre que estén cuidadosamente supervisados e instruidos sobre cómo utilizar de forma segura el equipo y los peligros que esto implica. Asegúrese de que los niños no jueguen con el aparato. La limpieza y mantenimiento por parte del usuario no deben ser realizados por los niños, a menos que sean supervisados.




- **ATENCIÓN:** las partes accesibles pueden calentarse mucho durante el uso de aparatos de cocción.

## MANTENIMIENTO

- Apague o desconecte el aparato de la red eléctrica antes de cualquier operación de limpieza o mantenimiento.
- Limpie y/o reemplace los filtros después del período de tiempo especificado (peligro de incendio).
- Los filtros de grasa deben limpiarse cada 2 meses de operación, o con mayor frecuencia si se utilizan muy frecuentemente y se pueden lavar en el lavavajillas.
- El filtro de carbón activo no se puede lavar ni regenerar, y se debe cambiar cada 4 meses de funcionamiento aproximadamente, o con mayor frecuencia si se utiliza muy frecuentemente.
- “Existe el riesgo de incendio si la limpieza no se realiza conforme a las instrucciones”.
- Limpie la campana con un paño húmedo y un detergente líquido suave.

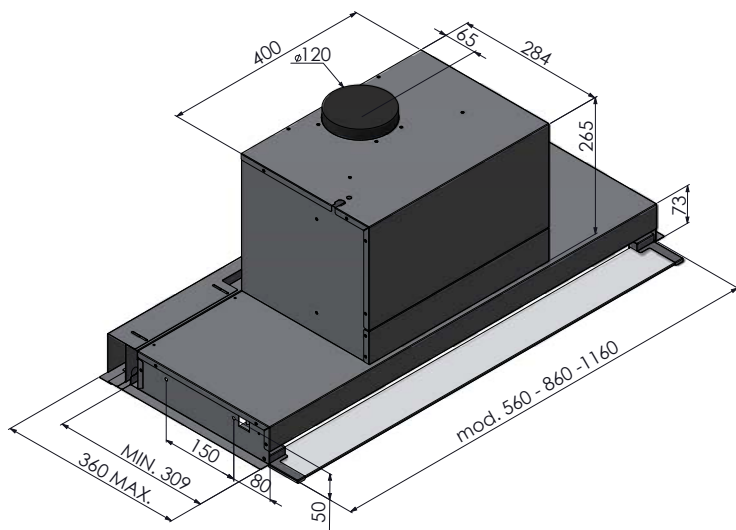
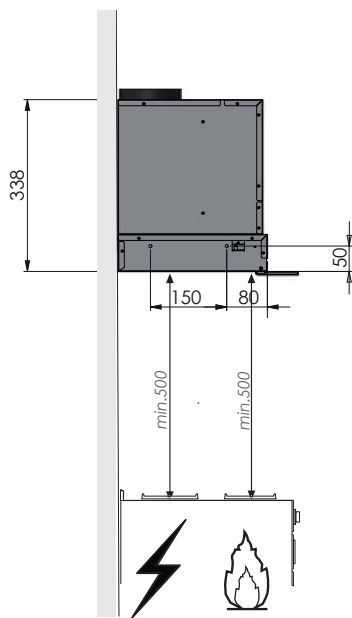
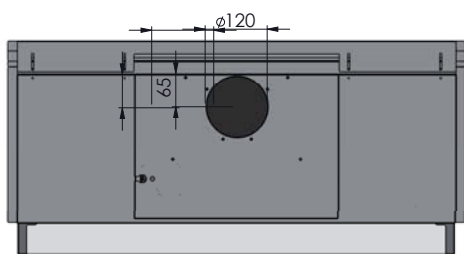
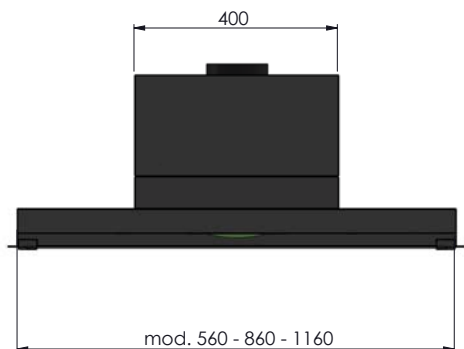


El símbolo  en el producto o en el embalaje indica que el producto no se debe considerar un desecho doméstico normal. El producto a eliminar se debe llevar a un centro de recogida apropiado para el reciclado de equipos eléctricos y electrónicos. Mediante la eliminación de este producto de manera apropiada, se contribuye a evitar consecuencias negativas para el medio ambiente y para la salud, que pudieran derivarse de una eliminación inadecuada del producto. Para obtener informaciones más detalladas sobre el reciclaje de este producto, ponerse en contacto con el ayuntamiento, el servicio local de eliminación de desechos o la tienda donde se compró el producto.



# CARACTERÍSTICAS

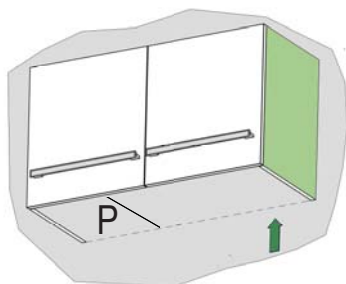
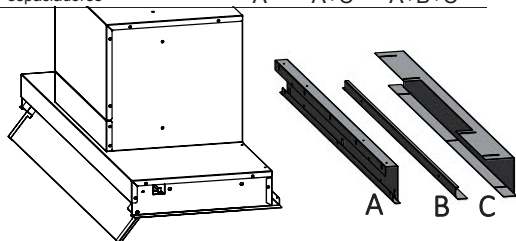
## Dimensiones



# MONTAJE

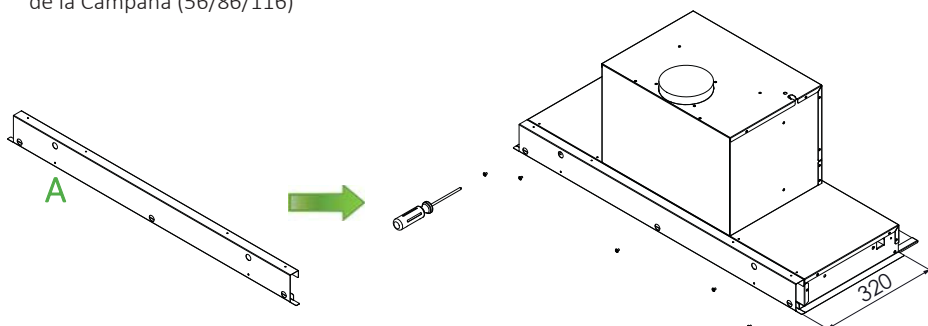
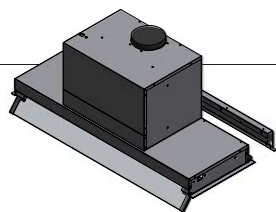
- La Campana se puede instalar directamente en los muebles 310 mm de profundidad
- Para los muebles más profunda se suministran 3 espaciadores

P Mueble	310	320	340	360
espaciadores	-	A	A+C	A+B+C



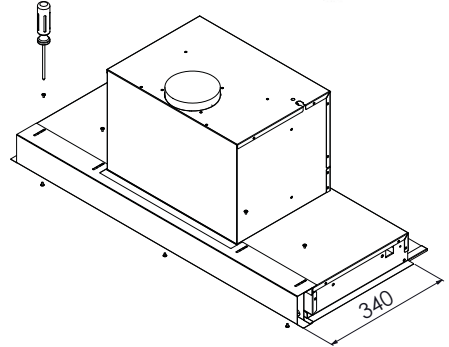
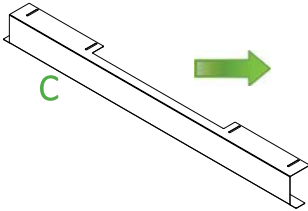
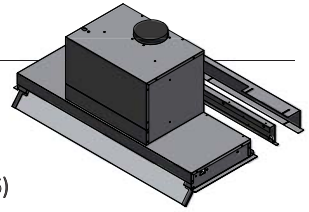
## mueble de 320 mm

- Para adaptar la Campana a la profundidad de 320 mm, utilizar el espaciador A
- Montar el espaciador según se muestra en la figura con los tornillos ( $\varnothing 4 \times 6$ )
- El número de los tornillos varía según la eslora de la Campana (56/86/116)



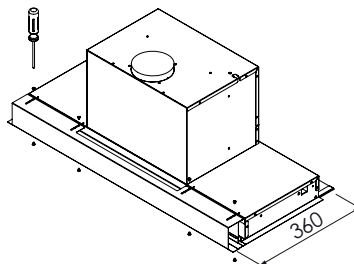
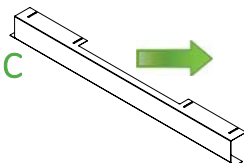
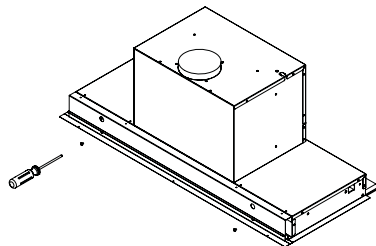
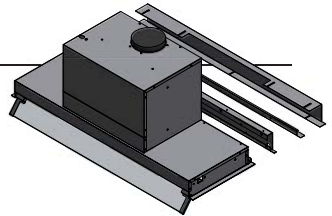
### mueble de 340 mm

- Para adaptar la Campana a la profundidad de 340 mm, utilizar los espaciadores A y C
- Montar el espaciador A (pág.25a); el espaciador C rodea A y se ensambla según se muestra en la figura con los tornillos ( $\varnothing 4 \times 6$ )
- El número de los tornillos varía según la eslora de la Campana (56/86/116)



### mueble de 360 mm

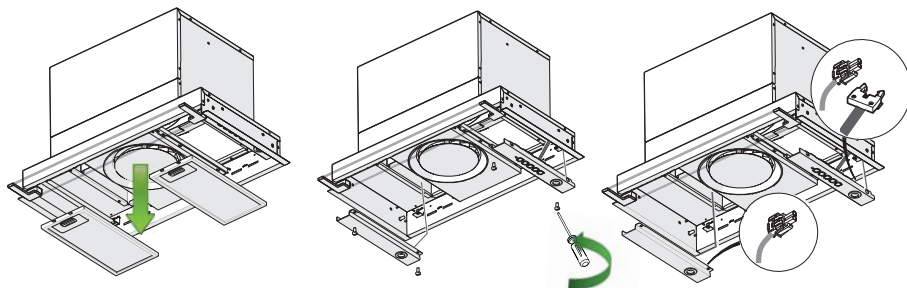
- Para adaptar la Campana a la profundidad de 360 mm, utilizar los espaciadores A, B y C
- Montar el espaciador A (pág.25a); entonces el espaciador B según se muestra en la figura con los tornillos ( $\varnothing 4 \times 6$ )
- Por último, montar el espaciador C con los tornillos ( $\varnothing 4 \times 6$ )
- El número de los tornillos varía según la eslora de la Campana (56/86/116)



# INSTALACIÓN

## FIJACIÓN EN EL MUEBLE

- SOLO mod. 560mm: es necesario desmontar los plafones antes de proceder.

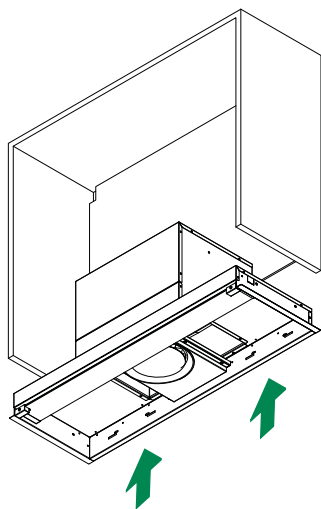


1) quitar los filtros

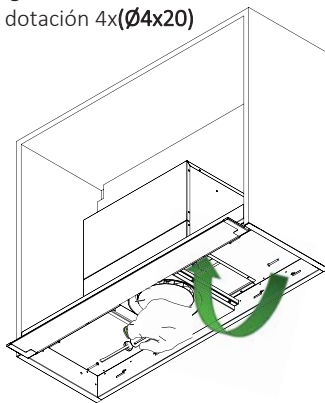
2) quitar los tornillos 4x (M4x10)

3) desconectar los cables

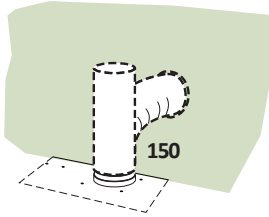
- Posicionar la campana en el mueble, sin filtros



- Asegurar con los tornillos en dotación 4x(Ø4x20)



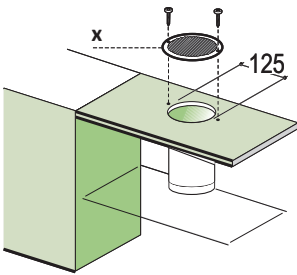
- SOLO mod. 560mm: montar los plafones otra vez [ 3 ) -> 2 ) -> 1 ) ]



### SALIDA DEL AIRE VERSIÓN ASPIRANTE

Para la instalación de la versión aspirante, conectar la campana al tubo de salida mediante un tubo rígido o flexible de  $\varnothing 120\text{mm}$ .

- Fijar el tubo con abrazaderas adecuadas. Este material no se proporciona en dotación.
- Quitar los filtros antiolor al carbón activo.



### SALIDA DEL AIRE VERSIÓN FILTRANTE

- Realizar un orificio de  $\varnothing 125\text{ mm}$  en la repisa de encima de la campana.
- Conectar la salida del cuerpo de la campana con la parte superior del mueble colgante mediante un tubo rígido o flexible de  $\varnothing 120\text{ mm}$ , a discreción del instalador.
- Fijar el tubo con abrazaderas adecuadas.
- Fijar la rejilla de dirección **x** en la salida del aire reciclado. Este material no se proporciona en dotación.
- Controlar que estén presentes los Filtros Antiolor al Carbón activo.

## CONEXIÓN ELÉCTRICA

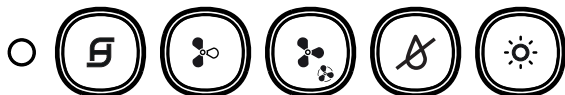
- La tensión de red tiene que coincidir con el valor de tensión indicado en la etiqueta de características que se encuentra en el interior de la campana. Si el aparato tiene clavija, conectarla a una toma conforme a las normas vigentes, situada en una zona accesible. Si el aparato no tiene clavija (conexión directa a la red) o la clavija queda en una zona inaccesible, se deberá aplicar un interruptor bipolar conforme a las normas, que asegure la desconexión completa de la red en las condiciones establecidas por la categoría de sobretensión III, de conformidad con las normas de instalación.








## ! Reemplazo LED



- Para el reemplazo, póngase en contacto con el soporte técnico.

## Panel de mandos



	<p>Enciende/Apaga el motor a la primera velocidad, el LED del botón correspondiente se enciende y permanece encendido en todas las velocidades. Presionar brevemente para arrancar el motor, si se presiona por cualquier otra velocidad el motor se apaga.</p> <ul style="list-style-type: none"> <li>• Con todas las cargas apagadas (motor y luz), si la alarma filtros está activo, restablecer la alarma presionando este botón durante unos 2 segundos: Todos los LED parpadearán 3 veces.</li> </ul>
	<p>Enciende el motor a la velocidad dos, el LED del botón correspondiente se enciende sólo en la segunda velocidad.</p> <ul style="list-style-type: none"> <li>• Pulse y mantenga pulsado el botón durante unos 2 segundos, con todas las cargas apagadas (el motor y las luces), para activar la alarma de el filtro de carbón. El LED  parpadea dos veces para confirmar. Para desactivar la alarma, pulse de nuevo el botón pulsado durante al menos 2 segundos. El LED  parpadea una vez.</li> </ul>
	<p>Enciende el motor a la velocidad 3, el LED del botón correspondiente se enciende sólo en la 3ª velocidad.</p> <ul style="list-style-type: none"> <li>• Pulse y mantenga pulsado el botón durante unos 2 segundos para enciender el motor a la velocidad INTENSIVA, el LED parpadea cada 0.5"segundo. Dicha velocidad está temporizada en 6 minutos. Al final del tiempo el sistema regresa a la velocidad implementada precedentemente. Si se activa con el motor apagado, se cambia a OFF al final del tiempo. Se desactiva presionando la misma tecla, el botón de cualquier velocidad o apagando el motor o con la tecla .</li> </ul>
	<p>Enciende/Apaga el STEAM_SYSTEM (SOLO SI EL MOTOR ESTÀ ENCENDIDO); si SoS está encendido, el botón se enciende. <b>CUANDO SE APAGA EL MOTOR, EL SISTEMA SE APAGA.</b></p> <ul style="list-style-type: none"> <li>• Con todas las cargas apagadas (Motor y Luz), manteniendo pulsado el botón durante unos 2 segundos, el mando a distancia está desactivado, indicado por el LED  una sola vez. Si se pulsa de nuevo, el control remoto está activado, indicado por el LED  parpadeante dos veces.</li> </ul>
	<p>Enciende/Apaga las luces y también el LED correspondiente</p>

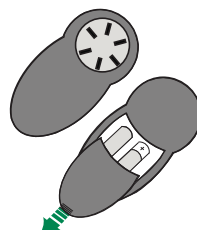
## ALARMA FILTROS

- La saturación de los filtros antigrasa metálicos ocurre después de 100 horas de trabajo efectivo de la campana, indicado por el LED  que parpadea cada 1"
- La saturación de los filtros de Carbón activo ocurre después de 100 horas de trabajo efectivo de la campana, indicado por el LED  que parpadea cada 0.5"

## Telecomandos (OPCIONAL)

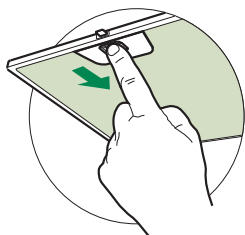
El aparato puede comandarse con un mando a distancia que funciona con pilas alcalinas zinkcarbón de 1,5 V del tipo standard LR03-AAA (no incluido).

- No dejar el mando a distancia cerca de una fuente de calor.
- Tirar las pilas, cuando se hayan agotado, en los contenedores especiales colocados con dicho fin.



⏻	<b>Motore</b>	Enciende/Apaga el motor a la primera velocidad. Una presión prolongada enciende el <u>Steam_OFF_System</u>
-		Decrementa la velocidad de ejercicio a cada presión 3 > 2 > 1
+		Incrementa la velocidad de ejercicio a cada presión 1 > 2 > 3
☀️	<b>Luce</b>	Enciende/Apaga las luces
⌚	<b>Delay</b>	Función no implementada
ⓘ	<b>Intensiva</b>	Enciender el motor a la velocidad INTENSIVA. Dicha velocidad está temporizada en 6 minutos. Al final del tiempo el sistema regresa a la velocidad implementada precedentemente. Si se activa con el motor apagado, se cambia a OFF al final del tiempo. Se desactiva presionando la misma tecla.

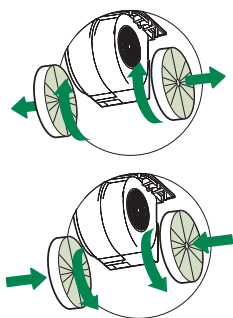
## MANTENIMIENTO FILTROS



### Filtros antigrasa

#### LIMPIEZA DE LOS FILTROS ANTIGRASA METÁLICOS

- Se pueden lavar en el lavavajillas y requieren un lavado cada 2 meses aproximadamente o más a menudo si su uso es muy intenso.
- Quitar los filtros uno por vez, operando en los enganches correspondientes.
- Lavar los filtros evitando que se doblen y dejarlos secar antes de volverlos a montar.
- Montar los filtros prestando atención en mantener la manija hacia la parte visible exterior..



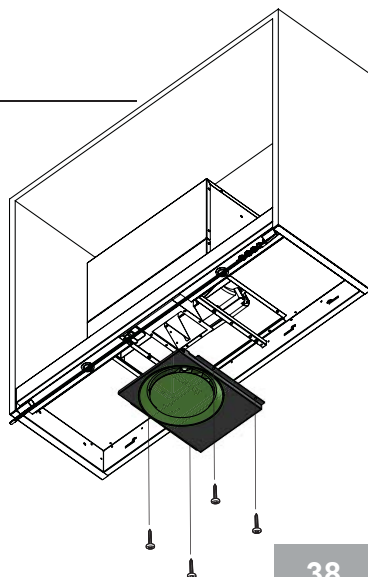
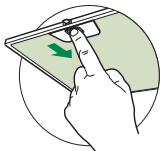
### Filtro antiolor (Versión filtrante)

#### SUSTITUCIÓN DEL FILTRO DE CARBÓN ACTIVO

- No se puede lavar ni regenerar, se debe cambiar cada 4 meses aproximadamente o más a menudo si su uso es muy intenso.
- Quitar el filtro antigrasa metálico.
- Quitar el filtro antiolor de carbón activo saturado, operando en los enganches correspondientes.
- Montar el nuevo filtro de carbón enganchándolo en su asiento.
- Montar nuevamente el filtro antigrasa.

## MANTENIMIENTO SoS

- Requiere un lavado cada 2 meses aproximadamente o más a menudo si su uso es muy intenso.
- Quitar los filtro antigrasas.
- Retire el SoS en su concha metálica, aflojando los 4 tornillos.
- Limpiar el SoS con un paño húmedo y reensamblar.









A series of horizontal lines for writing, starting from the top line and extending to the bottom of the page. The lines are evenly spaced and cover the majority of the page's width.



CE