



АВТОХОЛОДИЛЬНИК КОМПРЕССОРНЫЙ



BСD80(12\24) BСD100(12\24) BСD125(12\24)

ИНСТРУКЦИЯ ПОЛЬЗОВАТЕЛЯ

ВВОДНАЯ ИНФОРМАЦИЯ

Благодарим Вас за выбор автомобильного холодильника Alpicool.

Мы уверены, что Вы сделали правильный выбор, и данный прибор будет служить Вам долгие годы.

При приёмке автохолодильника (далее - прибора) проверьте его комплектность и внешний вид.

Запрещается включать прибор сразу, если он транспортировался в наклонном или перевёрнутом состоянии. Необходимо, чтобы холодильник находился в вертикальном положении не менее 4 часов.



Внимание: Ознакомьтесь с данной инструкцией и предупреждениями безопасности перед началом использования холодильника.

ВНИМАНИЕ!

Производитель не несет ответственности в случае несоблюдения инструкций данного руководства.

Товар сертифицирован:



ПРЕДУПРЕЖДЕНИЯ!

- Этот прибор разрешено использовать детям с 8-ми лет и старше, а также лицам с ограниченными физическими, сенсорными и умственными способностями, при недостатке необходимого опыта и (или) знаний только под присмотром взрослых, или после прохождения инструктажа по технике безопасности при использовании прибора, и только, если они поняли опасности, которые при этом могут возникнуть.
- Запрещается начинать эксплуатировать прибор, если он имеет видимые повреждения.
- В случае повреждения кабеля питания, замените его на оригинальный.
- Холодильник предназначен для работы только в защищенной от влаги среде.
- Ремонт прибора должен выполняться только специализированными сервисными центрами с использованием оригинальных запасных частей.

- Не разрешайте детям играть с прибором.
- Храните прибор в местах, недоступных для детей.
- Запрещается хранить внутри автомобильного холодильника горючие и взрывоопасные вещества.
- Укладывайте продукты так, чтобы при транспортировке исключить их перемещение, повреждение упаковки (особенно стеклянной) и холодильного контура прибора.
- Не извлекайте штекер из розетки, держась за кабель питания.
- Не беритесь за вилку, провод и другие электрические части, если у Вас мокрые или влажные руки или Вы стоите на мокрой поверхности. Это может создать опасность для жизни из-за поражения Вас электрическим током.
- Необходимо отсоединить прибор от аккумуляторной батареи, прежде чем заряжать ее любым из устройств для ускоренного заряда. (Помните, что резкое повышение напряжения может привести к повреждению подключенного электронного оборудования).
- В приборе в качестве теплоизоляции используется горючий циклопентан. Поэтому по окончании срока службы сдайте прибор в утилизационный пункт.
- Не используйте электрические приборы внутри данного прибора, если они не рекомендованы производителем.
- Не устанавливайте прибор вблизи открытого огня и других источников тепла.
- Обеспечьте необходимое свободное пространство вокруг прибора для его нормальной работы.
- Не перекрывайте вентиляционные отверстия.
- Отключите холодильник перед его наклоном, или наклоном кабины тягача.
- Запрещается заполнять внутреннее пространство холодильника жидкостями без упаковки.
- Не допускайте попадания воды на электрические части прибора.
- Максимальный наклон прибора во время эксплуатации может составлять 40°.

НАЗНАЧЕНИЕ ПРИБОРА

Автохолодильник предназначен **для охлаждения и глубокой заморозки** продуктов питания, а также для поддержания их в этом состоянии.

Он может использоваться например в легковых и грузовых автомобилях, автодомах, спец. технике, лодках, катерах, яхтах и т.п.

Благодаря опции питания 110/220 В, прибор можно использовать например в доме, в офисе, в гостинице и т. д.

КОМПЛЕКТ ПОСТАВКИ

- Упаковка - 1 шт.
- Холодильник - 1 шт.
- Кабель питания 12/24 В - 1 шт.
- Инструкция по эксплуатации - 1 шт.
- Гарантийный талон - 1 шт.

ВОЗМОЖНОСТИ ПРИБОРА

- охлаждение
- заморозка
- глубокая заморозка
- автоматическое поддержание заданной температуры
- защита от разрядки аккумуляторной батареи
- индикация температуры в градусах Цельсия и Фаренгейта
- электронный дисплей с цифровым отображением температуры
- возможность управления через мобильное приложение (опция)
- компрессор с увеличенным сроком службы (устойчивый к наклонам и вибрациям)
- индикация на дисплее ошибок работы системы
- внутреннее освещение
- защищенный испаритель
- две независимые температурные зоны

СОВЕТЫ ПО ИСПОЛЬЗОВАНИЮ

- Старайтесь устанавливать холодильник так, чтобы на него не попадали солнечные лучи. Это облегчит работу компрессора и увеличит срок его службы.
- Не размещайте холодильник вблизи источников тепла.
- Старайтесь загружать холодильник продуктами постепенно.
- Старайтесь открывать холодильник на минимально короткое время только для закладки или извлечения продуктов.
- При использовании прибора в качестве морозильника, загружайте объем морозильной камеры на 4/5
- Не помещайте горячие продукты в холодильник.
- Размещайте продукты так, чтобы во время движения они не перемещались, их упаковка не порвалась или бутылки не разбились.
- Убедитесь, что создаваемая прибором температура достаточна для сохранения продуктов.
- Следите за тем, чтобы вентиляционные отверстия не были загорожены и вокруг них было минимум 15 см свободного пространства.
- Не удлиняйте кабель питания. При использовании удлинителей с недостаточным сечением провода компрессор может не запуститься.
- Размораживайте холодильник, как только образовался слой льда более 4 мм.
- Определите и установите оптимальный уровень защиты аккумуляторной батареи для Вашего транспортного средства. Например иногда при установке низкого уровня, двигателю может не хватить энергии аккумулятора для запуска, а при установке высокого уровня - защита может срабатывать преждевременно.
- На дисплее всегда отображается усреднённая температура в морозильной камере. Фактическая температура может незначительно отличаться от температуры, отображаемой на дисплее.
- Если Вы планируете долгое время не использовать прибор - отключите его от питания, почистите прибор и оставьте крышку слегка приоткрытой. Это предотвратит появление неприятного запаха.

ВВОД В ЭКСПЛУАТАЦИЮ И ИСПОЛЬЗОВАНИЕ ПРИБОРА

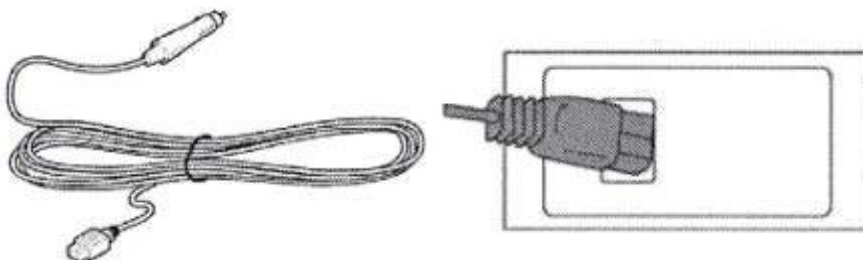
Запрещается включать прибор, если:

- недавно он был в наклонном или перевёрнутом состоянии (необходимо установить прибор в горизонтальное состояние и подождать не менее 4-х часов).
- прибор находился на улице или в помещении при температуре ниже 0 °С.
- прибор имеет механические повреждения или повреждения холодильного контура.
- кабель питания повреждён.

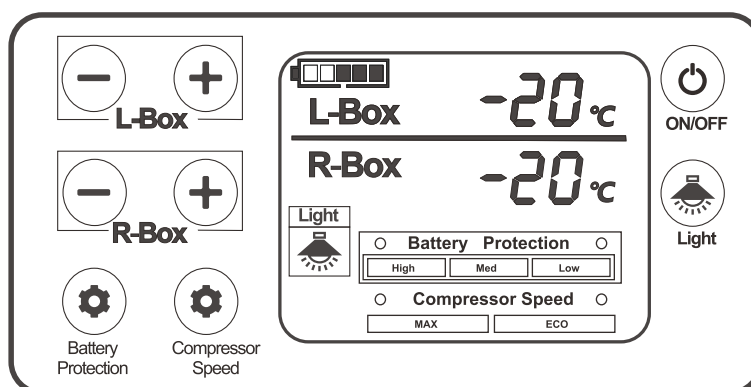
Предупреждение!

Перед первым использованием необходимо выполнить пункты 3-6 из раздела «Чистка автохолодильника».

- Ознакомьтесь с данной инструкцией пользователя.
- Осмотрите прибор и кабель питания на предмет повреждений.
- Установите прибор на ровную горизонтальную поверхность, которая способна выдержать вес прибора с продуктами.
- Убедитесь, что обеспечены необходимые зазоры (не менее 15 см у вентиляционных решёток) для нормальной вентиляции.
- Убедитесь, что рядом нет источников тепла.
- Сравните указанные напряжения на заводской табличке и на источнике питания. Они должны совпадать.
- Подсоедините кабель питания, убедившись в правильной полярности. Кабель питания должен иметь достаточное сечение для обеспечения бесперебойной работы холодильника.



ПАНЕЛЬ УПРАВЛЕНИЯ АВТОХОЛОДИЛЬНИКА



РАБОЧИЕ НАСТРОЙКИ

- Чтобы включить холодильник, нажмите кнопку ВКЛ/ВЫКЛ. Выполните аналогичные действия, чтобы выключить холодильник.
- Для регулирования нужной температуры пользуйтесь кнопками **+** (повышение) или **-** (понижение). Дисплей отображает текущую температуру в камерах.
- Чтобы отключить одну из камер, нажмите и удерживайте кнопки **+** и **-** соответствующей камеры в течении 3 секунд. Чтобы включить камеру, сделайте тоже самое.
- **КНОПКА (Compressor Speed):**
С помощью кнопки можно настроить следующие режимы:
 1. Энергосберегающий режим (ECO).
 2. Режим быстрого охлаждения (MAX).

Для выбора необходимого режима, нажимайте кнопку.

- **Защита аккумулятора (Battery Protection):** выбирая положения Low, Med, High, вы устанавливаете разные уровни защиты аккумулятора. При работающем холодильнике нажмите и удерживайте кнопку в течение 3 секунд, пока экран не начнет мигать. Затем нажимайте кнопку , чтобы выбрать режим защиты батареи:

High: Высокий уровень защиты батареи

Med: Средний уровень защиты батареи









Low: Низкий уровень защиты батареи

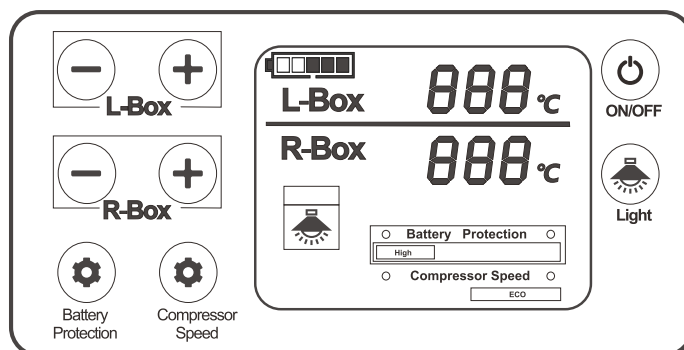
РУССКИЙ

- Если изделие подключено в автомобиле, рекомендуем настроить уровень защиты High (высокий). Уровни Med (средний) и Low (низкий) рекомендуются при подключении к резервному аккумулятору. Значения выходного напряжения у разных автомобилей разные. Если дисплей защиты от перегрузок по напряжению выдаёт F1, измените уровень защиты аккумулятора с High на Low или Med.
- На большинстве автомобилей подача питания прекращается с момента отключения двигателя. Однако есть модели, на которых подача питания продолжается даже после отключения двигателя. Если после отключения двигателя ваш холодильник продолжает работать, установите уровень защиты High (высокий), в противном случае ваш аккумулятор может разрядиться и вы не сможете завести двигатель.

Показатели напряжения, при которых холодильник автоматически отключается и включается.







Уровень защиты	12 В	24 В
Low	9.6 В – отключается 10.9 В – включается	21.3 В - отключается 22.7 В - включается
Med	10.1 В – отключается 11.4 В - включается	22.3 В – отключается 23.7 В - включается
High	11.1 В – отключается 12.4 В – включается	24.3 В – отключается 25.7 В - включается

- Для изменения температурной единицы, нажмите , чтобы отключить холодильник. Затем нажмите и удерживайте  в течение 3 секунд, пока дисплей не покажет E1. Нажимайте  пока дисплей не покажет E5. Когда дисплей мигает, нажмите  или  чтобы изменить температурную единицу.
- Для обнуления настроек выключите холодильник. Нажмите и удерживайте кнопку  пока дисплей не покажет E1. Нажмите и удерживайте  или  пока не загорится дисплей:



АВТОМАТИЧЕСКОЕ ОТКЛЮЧЕНИЕ ПИТАНИЯ ХОЛОДИЛЬНИКА

В автомобильном холодильнике есть функция отслеживания напряжения бортовой сети и условные отображения этого напряжения.

№	Напряжение 12 В	Напряжение 24 В	Индикатор питания
0	$U \leq 9.5$	$U \leq 21.2$	
1	$9.6 \leq U \leq 10.7$	$21.3 \leq U \leq 22.2$	
2	$10.8 \leq U \leq 11.2$	$22.3 \leq U \leq 24.5$	
3	$11.3 \leq U \leq 11.8$	$24.6 \leq U \leq 25.3$	
4	$11.9 \leq U \leq 12.5$	$25.4 \leq U \leq 26.0$	
5	$U \geq 12.6$	$U \geq 26.1$	

ОБСЛУЖИВАНИЕ И УХОД ЗА ПРИБОРОМ

Размораживание

При нарастании слоя инея толще 4 мм. холодильник необходимо разморозить, чтобы не затруднять работу прибора. Для этого:

1. Отключите его от сети.
2. Выньте всё содержимое. Советуем на время обслуживания прибора поместить продукты в другой холодильник, что бы они не испортились.
3. Дождитесь когда иней и лёд растают. Не удаляйте выросший иней и лёд какими-либо острыми или твердым предметами. Это может привести к повреждению прибора.

Чистка автохолодильника

1. Прodelайте операции, описанные в разделе «Размораживание».
2. Слейте оттаявшую воду через специальное сливное отверстие. Оставшуюся воду промокните сухой чистой тканью.
3. Протрите все внутренние и наружные поверхности мягкой, слегка влажной тканью, смоченной в мыльном растворе. Используйте разные тряпки для внутренней и наружной поверхностей. Можно использовать специальные моющие средства, предназначенные для этих целей. Запрещается использовать абразивные моющие средства!
4. После чистки промойте внутреннюю часть холодильника чистой водой. Категорически запрещается мыть прибор под струей воды или в ёмкости с водой.
5. Просушите прибор.
6. Убедитесь, что вентиляционные отверстия чистые и ничем не забиты. При необходимости продуйте их сжатым воздухом.
7. Если Вы не собираетесь использовать прибор - оставьте крышку слегка приоткрытой.

Технические характеристики

Наименование модели	BCD80(12\24)
Тип оборудования	Автохолодильник
Тип установки	Переносной
Система охлаждения	Компрессор
Хладагент	R134a эколог. безопас. (60 г)
Общий / полезн. объем	80 л
Крышка	Двойная
Внешние размеры (В×Ш×Г)	455 x 906 x 557 мм
Размеры упаковки (В×Ш×Г)	525 x 946 x 596 мм
Мощность	80 Вт
Напряжение	12/24 В (220 В через адаптер (приобретается отдельно))
Защитное отключение	Да
Автомат. поддержание заданной температуры	Да
Диапазон температур	от +20°C до -20°C *
Электромагнитная совместимость	Да
Внутреннее освещение	Да
Подключение через прикуриватель	Да
Изоляция	Полиуретановая пена
Максимальный угол наклона компрессора	40°
Гарантия от производителя	1 год
Срок службы	2 года
Вес нетто, кг	27.6
Вес брутто, кг	34

* Диапазон температур указан при +25 °С окружающей среды

** Если холодильник перестал охлаждать в результате попадания масла в систему, вызванного чрезмерным наклоном, то это не относится к гарантийному случаю.

Технические характеристики

Наименование модели	BCD100(12\24)
Тип оборудования	Автохолодильник
Тип установки	Переносной
Система охлаждения	Компрессор
Хладагент	R134a эколог. безопас. (60 г)
Общий / полезн. объем	100 л
Крышка	Двойная
Внешние размеры (В×Ш×Г)	535 x 906 x 557 мм
Размеры упаковки (В×Ш×Г)	605 x 946 x 596 мм
Мощность	80 Вт
Напряжение	12/24 В (220 В через адаптер (приобретается отдельно))
Защитное отключение	Да
Автомат. поддержание заданной температуры	Да
Диапазон температур	от +20°C до -20°C *
Электромагнитная совместимость	Да
Внутреннее освещение	Да
Подключение через прикуриватель	Да
Изоляция	Полиуретановая пена
Максимальный угол наклона компрессора	40°
Гарантия от производителя	1 год
Срок службы	2 года
Вес нетто, кг	28,1
Вес брутто, кг	34,1

* Диапазон температур указан при +25 °С окружающей среды

** Если холодильник перестал охлаждать в результате попадания масла в систему, вызванного чрезмерным наклоном, то это не относится к гарантийному случаю.

Технические характеристики

Наименование модели	BCD125(12\24)
Тип оборудования	Автохолодильник
Тип установки	Переносной
Система охлаждения	Компрессор
Хладагент	R134a эколог. безопас. (110 г)
Общий / полезн. объем	125 л
Крышка	Двойная
Внешние размеры (В×Ш×Г)	615 x 906 x 557 мм
Размеры упаковки (В×Ш×Г)	685 x 946 x 596 мм
Мощность	80 Вт
Напряжение	12/24 В (220 В через адаптер (приобретается отдельно))
Защитное отключение	Да
Автомат. поддержание заданной температуры	Да
Диапазон температур	от +20°C до -20°C *
Электромагнитная совместимость	Да
Внутреннее освещение	Да
Подключение через прикуриватель	Да
Изоляция	Полиуретановая пена
Максимальный угол наклона компрессора	40°
Гарантия от производителя	1 год
Срок службы	2 года
Вес нетто, кг	28.5
Вес брутто, кг	34,5

* Диапазон температур указан при +25 °С окружающей среды

** Если холодильник перестал охлаждать в результате попадания масла в систему, вызванного чрезмерным наклоном, то это не относится к гарантийному случаю.

Неисправности		Возможные причины	Решения
Холодильник не работает; дисплей не включается	Индикатор питания горит	1. Холодильник не включен	Нажмите кнопку "ON/OFF".
		2. Перевернут стикер панели управления; Перевернута панель управления; Плохой контакт между стикером панели управления и кнопками управления	Разместите стикер правильно или замените его.
		3. Неисправен блок управления	Замените блок управления.
	Индикатор питания не горит	1. Неисправен адаптер, питание не поступает через адаптер; Поврежден кабель питания, питание не поступает от прикуривателя	Замените адаптер или кабель питания.
		2. Отходит кабель питания	Проверьте подсоединение кабеля.
		3. Отходит внутренний контакт	Откройте корпус холодильника и проверьте внутренние соединения холодильника.
4. Перегорел предохранитель		Замените предохранитель.	
	5. Отходят соединения панели управления или панель управления перегорела	Замените панель управления.	
Компрессор не работает	"F1" на дисплее	Низкое напряжение	Для холодильника с аккумулятором, зарядите аккумулятор в течение не менее 30 минут или установите защиту аккумулятора автомобиля "H1" и включите холодильник снова. Если холодильник не работает, возможно зарядная плата неисправна. Замените зарядную плату в батарее.
	"F2" на дисплее	Вентилятор поврежден или вышел из строя по причине короткого замыкания	Замените вентилятор.
	"F3" на дисплее	Компрессор часто запускается; запускающее давление очень высокое; перегрев; неисправность блока управления; неисправность компрессора	Отключите холодильник минимум на 30 минут, чтобы он остыл. Включите холодильник. Если он не работает, необходимо заменить блок управления. Если и в этом случае холодильник не работает, необходимо заменить компрессор.
	"F4" на дисплее	Компрессор перегружен	Отключите холодильник минимум на 30 минут. Обеспечьте хорошую вентиляцию.
	"F5" на дисплее	Блок управления перегрет ($\geq 70^{\circ}\text{C}$)	Отключите холодильник минимум на 30 минут. Обеспечьте хорошую вентиляцию.
	"F6" на дисплее	Блок управления не распознает данные	Замените блок управления.

	"F0"на дисплее или дисплей не включается	Установлена слишком высокая температура. Время мягкого старта слишком короткое.	Измените температуру. Подключите питание более чем на 3 минуты перед запуском холодильника.
		Соединение между блоком управления и компрессором	Проверьте соединение между блоком управления и компрессором.
		Неисправность панели управления, блока управления или компрессора	Замените панель управления, блок управления или компрессор.
Компрессор не останавливается, когда достигнута заданная температура	Дисплей показывает температуру	Неверное подсоединение кабеля к панели управления	Проверьте подсоединение кабеля к панели управления.
	Дисплей показывает температуру	Панель управления или блок управления повреждены	Замените панель управления или блок управления.
	"F7"или"F8" на дисплее	Датчик температуры поврежден	Замените датчик температуры.
Компрессор работает, вентилятор нет		Отходит кабель вентилятора	Проверьте подсоединение кабеля вентилятора.
		Вентилятор неисправен	Почините вентилятор или замените его.
Вентилятор работает, компрессор нет		Отходит соединение между компрессором и блоком управления	Проверьте соединение между компрессором и блоком управления.
Компрессор работает, холодильник не охлаждает		Утечка хладагента (хладагент не вытекает, когда герметизирующая трубка обрезана)	Удалите оставшийся хладагент, восстановите поврежденный контур (сваркой), заполните систему хладагентом.
		Скопление инея или льда (хладагент не вытекает, когда герметизирующая трубка обрезана)	Замените сухой фильтр, удалите хладагент и снова заправьте компрессор хладагентом.
		Клапан откачки компрессора поврежден (хладагент не вытекает, когда герметизирующая трубка обрезана)	Замените клапан и заполните систему хладагентом.
		Высокая внешняя температура; слабая вентиляция	Обеспечьте хорошую вентиляцию
		Слишком много продуктов в холодильнике; недостаточное время охлаждения	Это нормально.
		Крышка холодильника неплотно закрыта или слишком часто открывается	Плотно закройте крышку и не открывайте ее слишком часто.
		Утечка хладагента	Удалите оставшийся хладагент, восстановите поврежденный контур (сваркой), заполните систему хладагентом.
		Скопление льда в системе охлаждения	Замените сухой фильтр, удалите хладагент и снова заправьте компрессор хладагентом.

РУССКИЙ

Неверное отображение температуры на дисплее	Неверная единица измерения температуры	Выключите холодильник, нажмите и удерживайте кнопку "SET" до тех пор, пока дисплей не покажет "E1". Затем нажимайте кнопку "SET" до тех пор, пока дисплей не покажет E5. Затем нажмите кнопку "вниз", чтобы выбрать между "F" и "C".
	Установлена неверная температура компенсации	Установите правильную температуру компенсации.
Шум	Шум при тряске компрессора	Шум исходит от пружин внутри компрессора. Это нормально.
	Шум во время работы компрессора	Шум сильнее во время запуска компрессора. Если во время работы шум компрессора выше 45 Дб, необходимо его заменить.
	Звук перетекающей жидкости	Это нормально.
	Холодильник установлен неровно	Убедитесь, что холодильник находится на ровной, устойчивой поверхности.
	Нетуго затянутые шурупы или незакрепленные прокладки	Затяните шурупы или закрепите прокладки.
	Вентилятор неисправен	Почините вентилятор или замените его.
Конденсат/капли воды/ иней рядом с ручкой или уплотнителем двери	Влажная погода или низкая температура в холодильнике	Это нормально. Удалите влагу и установите более высокую температуру.
Конденсат/капли воды/ иней на дне холодильника	Низкая температура во всасывающей трубке	Изолируйте всасывающую трубку изоляционным материалом.
Высокое потребление энергии	Внешняя температура слишком высокая (Номинальная мощность 45Вт при внешней температуре 25°C)	Обеспечьте хорошую вентиляцию.

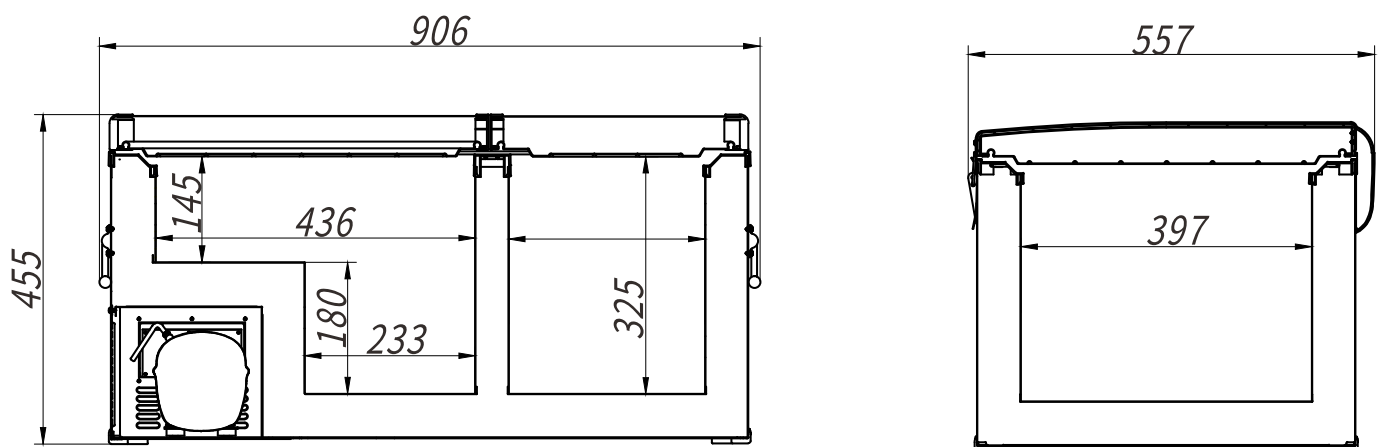
МИНИМАЛЬНОЕ СЕЧЕНИЕ КАБЕЛЯ

Минимальное сечение кабеля (кв.миллиметров)	Длина кабеля питания (метров)	
	12 В	24 В
2,5	5	8
4	8	12
6	12	12

BCD80(12\24)



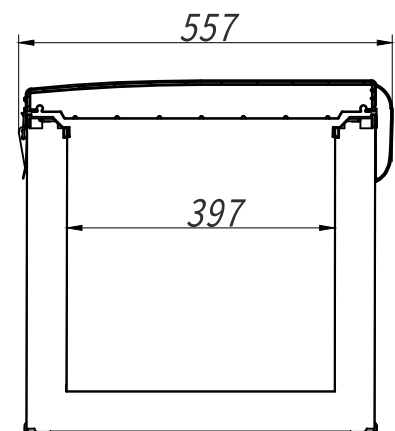
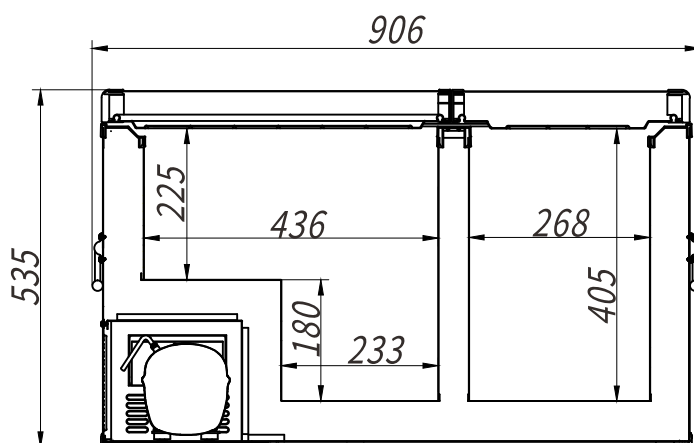
ВНЕШНИЕ И ВНУТРЕННИЕ РАЗМЕРЫ



BCD100(12\24)



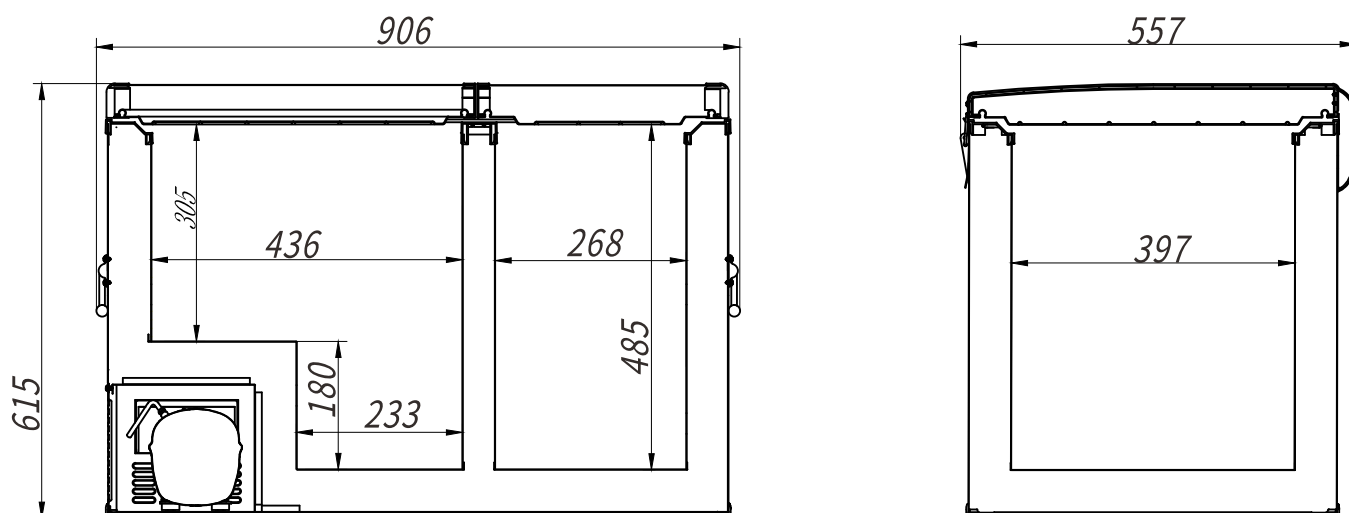
ВНЕШНИЕ И ВНУТРЕННИЕ РАЗМЕРЫ



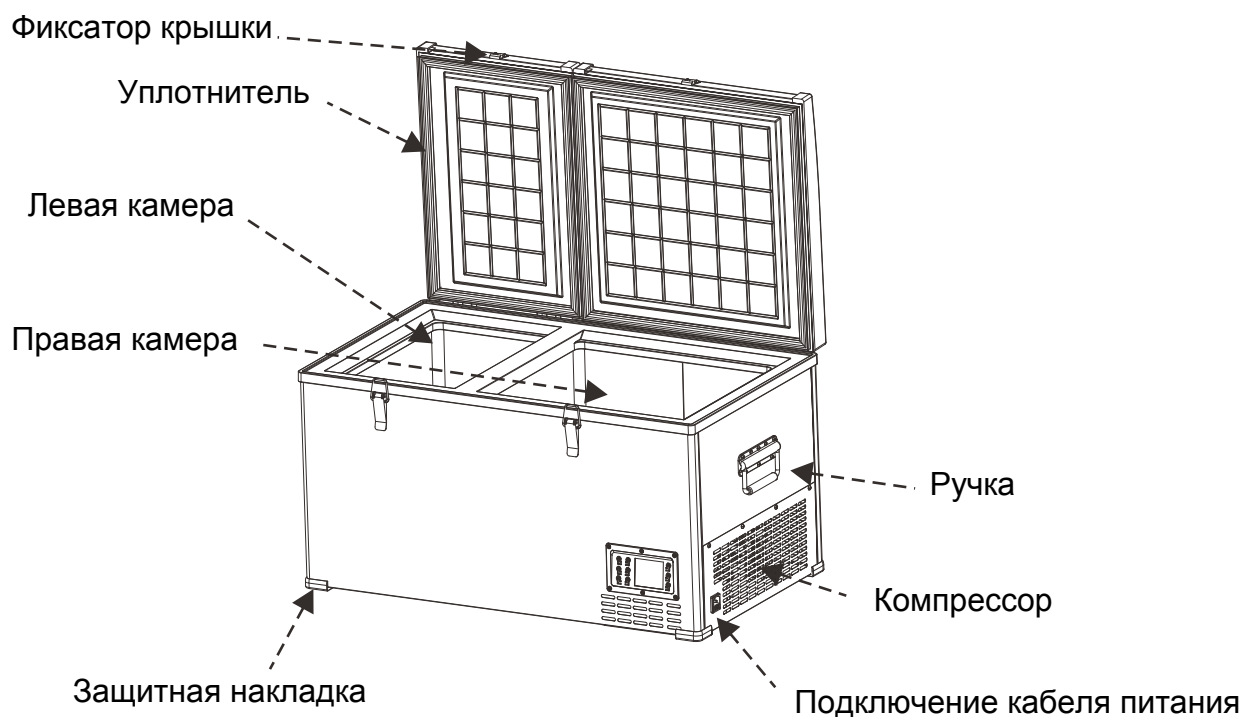
BCD125(12\24)



ВНЕШНИЕ И ВНУТРЕННИЕ РАЗМЕРЫ



УСТРОЙСТВО ХОЛОДИЛЬНИКА



Дата производства указана в серийном номере. Например 201228027 означает: 20-год / 12-месяц / 28-день / 027-порядковый номер. Гарантия не распространяется на лампы, предохранители, шнуры питания и адаптеры и аккумуляторные батареи

МОБИЛЬНОЕ ПРИЛОЖЕНИЕ




Android



IOS

Сканируйте QR-code и загрузите мобильное приложение (если данная модель поддерживает такую функцию) для управления холодильником с помощью мобильного телефона или планшета.

Скачайте приложение Alpicool APP из App store или Google play, откройте приложение и подключите bluetooth, найдите оборудование и выберите холодильник. На панели управления холодильника появится "AP". Нажмите кнопку , чтобы подключить мобильный телефон к холодильнику.

УТИЛИЗАЦИЯ ПРИБОРА

Сдайте Ваш прибор в пункт утилизации бытовой техники.

ЛИМАРС * Р

**Импортер и организация,
уполномоченная для принятия претензий на
на территории РФ**

**Московская обл., г.Электросталь
Строительный пер., д.5**

8-800-500-61-80

**Электр. почта: limars-r@yandex.ru
www.limars.ru**

Обслуживание, гарантийный и послегарантийный ремонт