

TAKI 20-U/IF (LG/GM/IN)

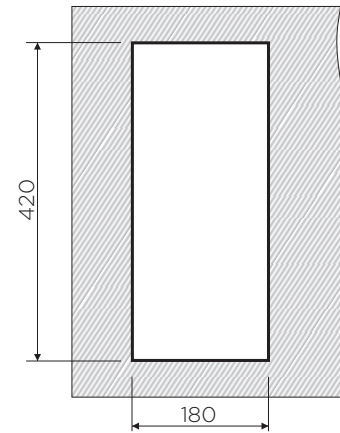
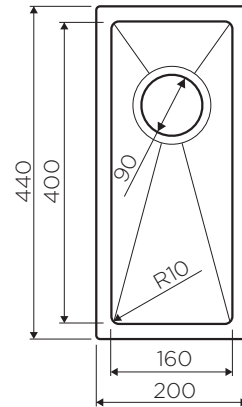
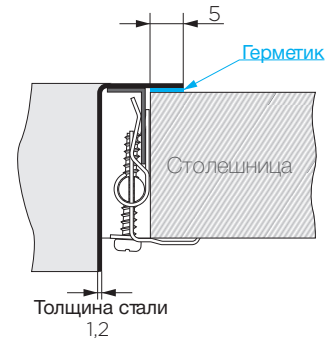
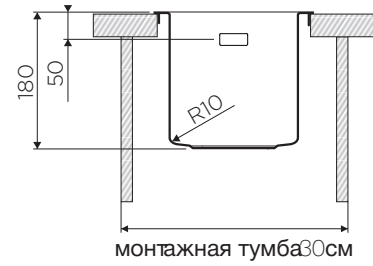
Stainless steel 304

Base 30

TAKI 20-U/IF-IN 4973042
 TAKI 20-U/IF-LG 4973091
 TAKI 20-U/IF-GM 4973105

Weight (kilogram) 2,7

Врезной монтаж



TAKI 20-U/IF (LG/GM/IN)

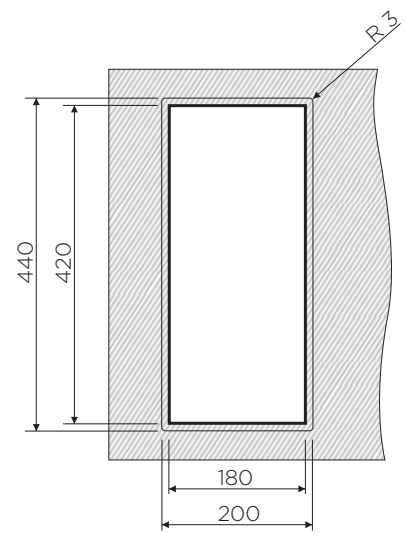
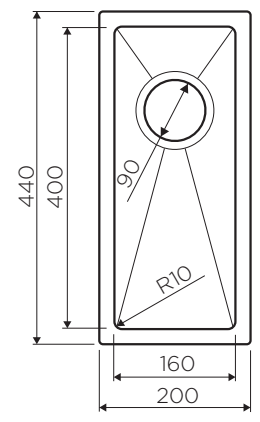
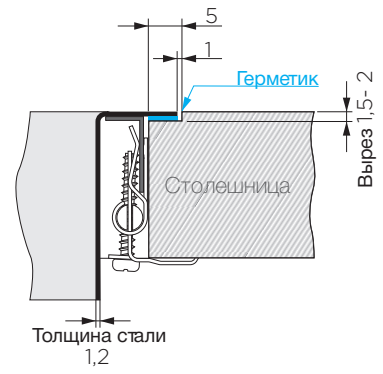
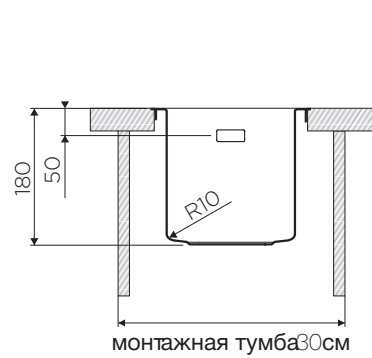
Stainless steel 304

Base 30

TAKI 20-U/IF-IN 4973042
TAKI 20-U/IF-LG 4973091
TAKI 20-U/IF-GM 4973105

Weight (kilogram) 2,7

Монтаж вровень со столешницей



TAKI 20-U/IF (LG/GM/IN)

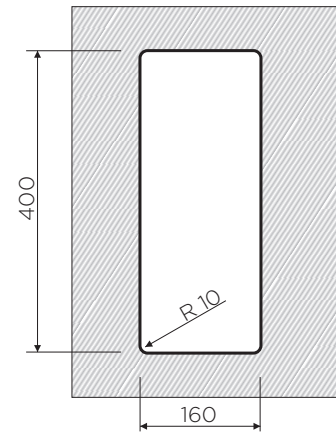
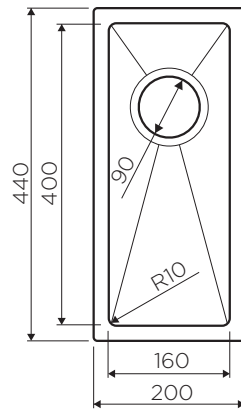
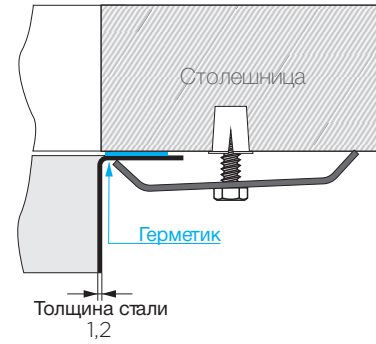
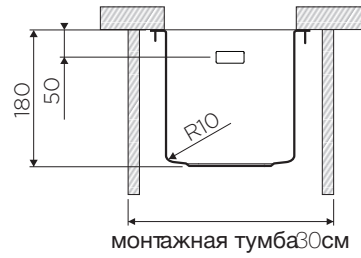
Stainless steel 304

Base 30

TAKI 20-U/IF-IN 4973042
TAKI 20-U/IF-LG 4973091
TAKI 20-U/IF-GM 4973105

Weight (kilogram) 2,7

Подстольный монтаж



TAKI 20-U/IF (LG/GM/IN)

Stainless steel 304

Base 30

TAKI 20-U/IF-IN 4973042
TAKI 20-U/IF-LG 4973091
TAKI 20-U/IF-GM 4973105

Weight (kilogram) 2,7