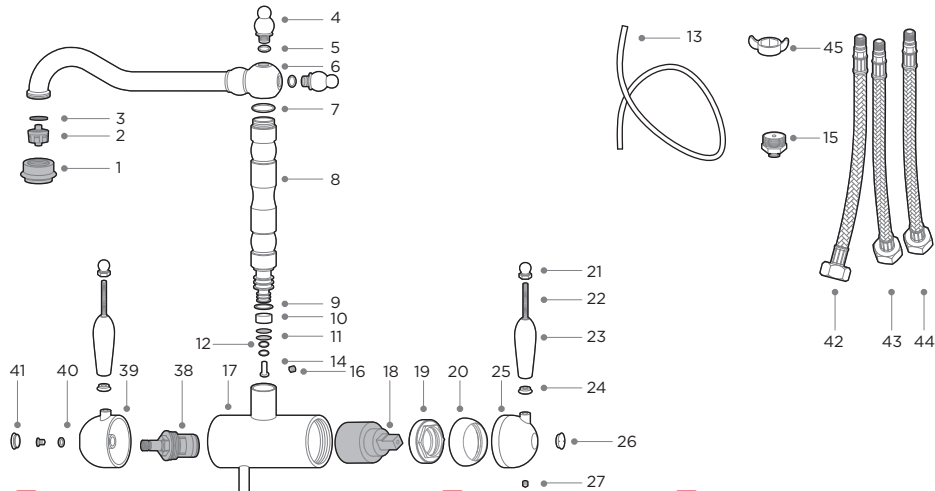
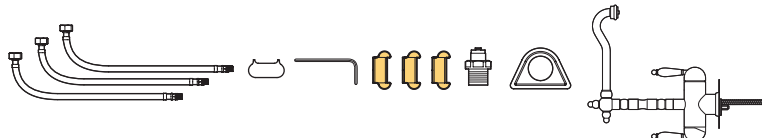
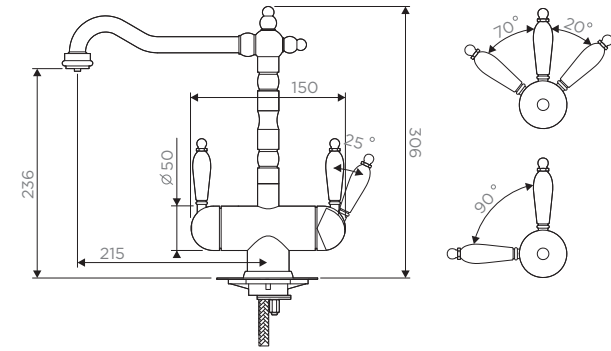


電源キット  
supply kit  
КОМПЛЕКТ ПОСТАВКИ



- |                                                                                                                                                                                                                                                                                                                                                                                                                                                                                                                                                                                                                                                                                                                                                                                                                                      |                                                                                                                                                                                                                                                                                                                                                                                                                                                                                                                                                                                                                                                                                                                                                                                                                                                                                                                                                                                           |                                                                                                                                                                                                                                                                                                                                                                                                                                                                                                                                                                                                                                                                                                                                                                                                                                                                                                                                                                                                                                                                                                                                                      |
|--------------------------------------------------------------------------------------------------------------------------------------------------------------------------------------------------------------------------------------------------------------------------------------------------------------------------------------------------------------------------------------------------------------------------------------------------------------------------------------------------------------------------------------------------------------------------------------------------------------------------------------------------------------------------------------------------------------------------------------------------------------------------------------------------------------------------------------|-------------------------------------------------------------------------------------------------------------------------------------------------------------------------------------------------------------------------------------------------------------------------------------------------------------------------------------------------------------------------------------------------------------------------------------------------------------------------------------------------------------------------------------------------------------------------------------------------------------------------------------------------------------------------------------------------------------------------------------------------------------------------------------------------------------------------------------------------------------------------------------------------------------------------------------------------------------------------------------------|------------------------------------------------------------------------------------------------------------------------------------------------------------------------------------------------------------------------------------------------------------------------------------------------------------------------------------------------------------------------------------------------------------------------------------------------------------------------------------------------------------------------------------------------------------------------------------------------------------------------------------------------------------------------------------------------------------------------------------------------------------------------------------------------------------------------------------------------------------------------------------------------------------------------------------------------------------------------------------------------------------------------------------------------------------------------------------------------------------------------------------------------------|
| <p><b>[JP]</b></p> <ol style="list-style-type: none"> <li>1. エアレーターボディ</li> <li>2. エアレーター</li> <li>3. ワッシャー</li> <li>4. プラグ</li> <li>5. 7. 11. 12. ジャンクリング</li> <li>6. ローター注ぎ口</li> <li>8. 注ぎ口</li> <li>9. プラスチックホルダー</li> <li>10. スペーサ</li> <li>13. ろ過水配管</li> <li>14. コネクター</li> <li>15. コネクタ</li> <li>16. 六角穴付ボルト</li> <li>17. ボディ</li> <li>18. カートリッジ</li> <li>19. 36. 固定ナット</li> <li>20. 24. カバーリング</li> <li>21. 26. 41. プラグ</li> <li>22. ロッド</li> <li>23. ハンドル</li> <li>25. ハンドルボディ</li> <li>27. 六角穴付ボルト</li> <li>28. ベースボディ</li> <li>29. ラウンドヘッドボルト</li> <li>30. ベース</li> <li>31. ワッシャー</li> <li>32. プラスチック製 ガasket</li> <li>33. ワッシャー</li> <li>34. 固定部</li> <li>35. 注ぎ口のピボット接続</li> <li>37. 六角レンチ</li> <li>38. 蛇口ステム</li> <li>39. ハンドルボディ</li> <li>40. スペーサ</li> <li>42. 43. 44. フレキシブルホース</li> <li>45. プラスチックレンチ</li> </ol> | <p><b>[EN]</b></p> <ol style="list-style-type: none"> <li>1. aerator cover</li> <li>2. aerator</li> <li>3. rubber gasket</li> <li>4. cap</li> <li>5. 7. 11. 12. o-ring</li> <li>6. spout element</li> <li>8. spout</li> <li>9. plastic ring</li> <li>10. gasket</li> <li>13. filtered water pipe</li> <li>14. connector</li> <li>15. connector</li> <li>16. hex socket bolt</li> <li>17. body</li> <li>18. cartridge</li> <li>19. 36. fastening nut</li> <li>20. 24. cover ring</li> <li>21. 26. 41. cap</li> <li>22. rod</li> <li>23. handle</li> <li>25. handle body</li> <li>27. hex socket bolt</li> <li>28. body base</li> <li>29. round-head bolt</li> <li>30. base</li> <li>31. rubber gasket</li> <li>32. plastic flange</li> <li>33. rubber gasket</li> <li>34. fixing item</li> <li>35. spout bar coupling</li> <li>37. hex key</li> <li>38. faucet stem</li> <li>39. handle body</li> <li>40. gasket</li> <li>42. 43. 44. flexible hose</li> <li>45. plastic wrench</li> </ol> | <p><b>[RU]</b></p> <ol style="list-style-type: none"> <li>1. корпус аэратора</li> <li>2. аэратор</li> <li>3. резиновая прокладка</li> <li>4. заглушка</li> <li>5. 7. 11. 12. кольцевое уплотнение</li> <li>6. поворотный излив</li> <li>8. излив</li> <li>9. пластиковое кольцо</li> <li>10. прокладка</li> <li>13. трубка для подачи фильтрованной воды</li> <li>14. соединительный элемент</li> <li>15. штуцер</li> <li>16. шестигранный болт</li> <li>17. корпус смесителя</li> <li>18. картридж</li> <li>19. 36. крепежная гайка</li> <li>20. 24. закрывающее кольцо</li> <li>21. 26. 41. заглушка</li> <li>22. шток</li> <li>23. ручка</li> <li>25. корпус ручки</li> <li>27. шестигранный болт</li> <li>28. основание корпуса</li> <li>29. болт с круглой головкой</li> <li>30. основание</li> <li>31. резиновая прокладка</li> <li>32. пластиковый фиксатор</li> <li>33. резиновая прокладка</li> <li>34. установочный крепеж</li> <li>35. стержневое соединение излива</li> <li>37. ключ</li> <li>38. кран-букса</li> <li>39. корпус ручки</li> <li>40. прокладка</li> <li>42. 43. 44. гибкий шланг</li> <li>45. пластиковый ключ</li> </ol> |
|--------------------------------------------------------------------------------------------------------------------------------------------------------------------------------------------------------------------------------------------------------------------------------------------------------------------------------------------------------------------------------------------------------------------------------------------------------------------------------------------------------------------------------------------------------------------------------------------------------------------------------------------------------------------------------------------------------------------------------------------------------------------------------------------------------------------------------------|-------------------------------------------------------------------------------------------------------------------------------------------------------------------------------------------------------------------------------------------------------------------------------------------------------------------------------------------------------------------------------------------------------------------------------------------------------------------------------------------------------------------------------------------------------------------------------------------------------------------------------------------------------------------------------------------------------------------------------------------------------------------------------------------------------------------------------------------------------------------------------------------------------------------------------------------------------------------------------------------|------------------------------------------------------------------------------------------------------------------------------------------------------------------------------------------------------------------------------------------------------------------------------------------------------------------------------------------------------------------------------------------------------------------------------------------------------------------------------------------------------------------------------------------------------------------------------------------------------------------------------------------------------------------------------------------------------------------------------------------------------------------------------------------------------------------------------------------------------------------------------------------------------------------------------------------------------------------------------------------------------------------------------------------------------------------------------------------------------------------------------------------------------|



AMAGASAKI

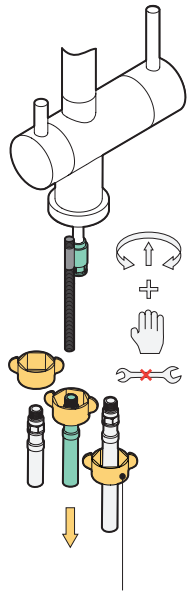
- [JP]**
- インストールと取扱説明書**
- ・インストール時にプロのサービスで使用して下さい
  - ・指示に従いまして下さい
  - ・製品が完全にスタッフと工場廃品がないで作って下さい
  - ・インストール前にチューブに水を流して下さい
  - ・100 から 300 ミクロンフィルターの蛇口をインストール使用して下さい

**技術データ**  
圧力 0.5 < 5.1 < 10 バール。推奨温度 60℃

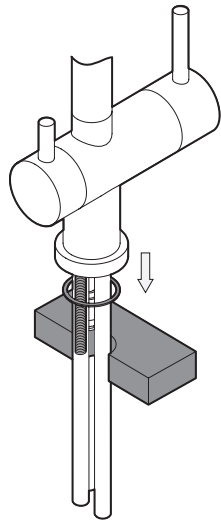
- [EN]**
- Installation and maintenance manual**
- ・ we recommend that this product is installed by a qualified professional contractor
  - ・ please follow the guidelines below
  - ・ check the product immediately to ensure that it is complete and has not been damaged
  - ・ before installation it is recommended to flush the water system
  - ・ it is recommended to install the taps with 100-300 micron filters

**Technical details**  
Pressure: 0,5 < 1-5 < 10 bar. Recommended temperature: 60°C

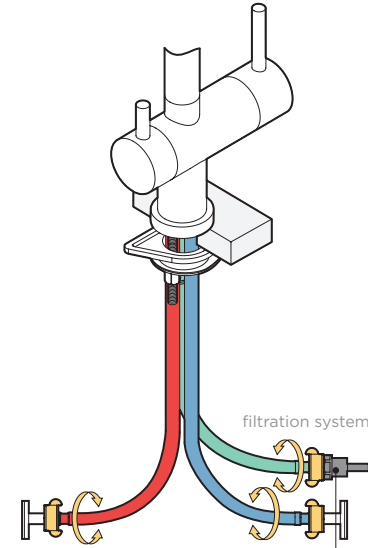
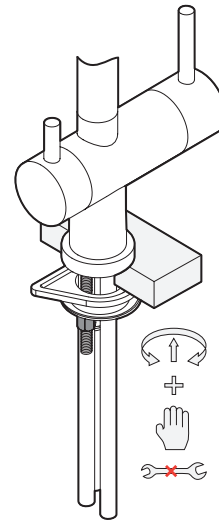
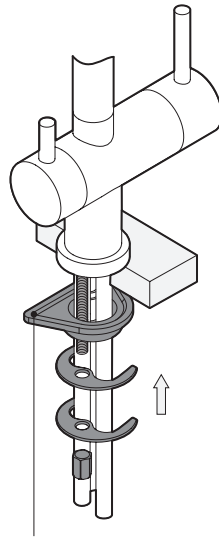
- [RU]**
- Инструкция по эксплуатации и монтажу**
- ・ при установке мы рекомендуем воспользоваться услугами профессионалов
  - ・ пожалуйста, следуйте инструкции
  - ・ проверьте товар на наличие заводского брака, убедитесь, что он полностью укомплектован
  - ・ перед началом установки рекомендуется пропустить воду по трубам
  - ・ рекомендуется устанавливать смеситель с фильтрами 100-300мк
- Технические данные**  
Давление: 0,5 < 1-5 < 10 бар. Рекомендованная температура: 60°C



ケイ wrench ключ



ステンレス鋼シンクのスタビライザー  
flange for stainless steel sinks  
стабилизатор для моек из нержавеющей стали



接続管 connector штуцер

