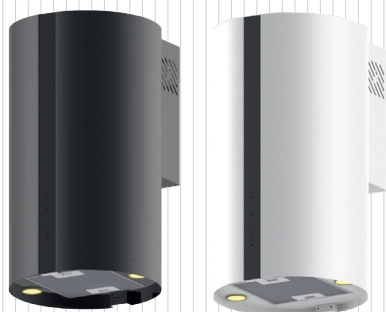


**TECHNISCHER PASS**

**TECHNICAL PASSPORT**

**РУКОВОДСТВО ПОЛЬЗОВАТЕЛЯ**



**VORTEX**

**DUNSTABZUGSHAUBE**

**COOKER HOOD**

**КУХОННАЯ ВЫТЯЖКА**

**KUPPERSBERG**

Dunstabzugshaube

**INHALT**

TECHNISCHE DATEN .....	4
VORSICHTSMASSNAHMEN .....	5
VERWENDUNG ALS ABGASANLAGE.....	8
GERÄTEBETRIEB IM ABSORBER-MODUS (LUFTREINIGER).....	8
ELEKTRISCHER ANSCHLUSS.....	9
INSTALLATION .....	9
BERÜHRUNGSSTEUERUNG .....	11
REINIGUNG UND PFLEGE.....	11

**TECHNISCHE DATEN**

Marke	Kuppersberg
Modell	Vortex
Steuerungstyp	Touchsteuerung
Beleuchtung	LED 2x2W
Luftkanaldurchmesser (mm)	Ø120
Spannung	220-240 V / 50 Hz
Betriebsarten	Air discharge / Recirculation
Geräuschpegel	32- / 42-58 dB
Aktivkohlefilter (optional)	KF-ES

## VORSICHTSMASSNAHMEN

Die Dunstabzugshaube wurde entwickelt, um den Küchenabfall zu beseitigen oder zu neutralisieren und ständig über einem Gas- oder Elektroherd zu installieren. Wenn das Gerät in einem Rauchabsorbermodus betrieben wird, muss ein Rohr installiert werden, um die Luft nach außen abzulassen. Die Rohrlänge (120 mm) sollte nicht mehr als 4-5 m betragen. Nach dem Einbau des Aktivkohlefilters kann die Absaugvorrichtung im Geruchsabsorbermodus betrieben werden. In diesem Fall ist die Installation eines Rohrs zur Entlüftung nach außen nicht erforderlich.

Der Hersteller lehnt jede Verantwortung für Fehlfunktionen, Schäden oder Brände ab, die beim Gebrauch des Geräts aufgrund der Nichtbeachtung der Anweisungen in diesem Handbuch aufgetreten sind. **Die Haube ist nur für den Hausgebrauch bestimmt. Die Haube kann ein anderes Design haben als die in den Abbildungen dieses Handbuchs gezeigte. Die Bedienungsanleitung, Wartung und Installation bleiben jedoch gleich.**

! Es ist sehr wichtig, dieses Handbuch aufzubewahren, damit Sie jederzeit darauf zugreifen können. Wenn das Produkt verkauft oder befördert wird, muss sichergestellt werden, dass das Handbuch immer dabei ist.

! Lesen Sie die Anweisungen sorgfältig durch: Sie enthalten wichtige In-

formationen zu Installation, Betrieb und Sicherheit.

! Es ist verboten, Änderungen an den elektrischen oder mechanischen Teilen des Produkts oder an den Dispersionsrohren vorzunehmen.

➤ **HINWEIS:** Zubehör, das mit einem „(\*)“ gekennzeichnet ist, wird auf besonderen Wunsch nur für bestimmte Modelle oder, falls erforderlich, für den Kauf von Teilen geliefert, die nicht mitgeliefert wurden

➤ **ACHTUNG!** Schließen Sie das Gerät erst an das Stromnetz an, wenn die Installation abgeschlossen ist. Trennen Sie vor Beginn der Reinigungs- oder Wartungsarbeiten die Dunstabzugshaube vom Stromnetz, indem Sie den Netzstecker ziehen oder den Hauptschalter ausschalten.

Verwenden Sie für alle Installations- und Pflegearbeiten alle Arbeitshandschuhe.

Kinder oder Erwachsene sollten die Haube nicht benutzen, wenn dies aufgrund ihrer körperlichen oder geistigen Verfassung nicht möglich ist oder wenn sie nicht über die Kenntnisse und Erfahrungen verfügen, die für den ordnungsgemäßen und sicheren Betrieb des Geräts erforderlich sind.

Lassen Sie Kinder nicht unbeaufsichtigt. Nicht mit dem Gerät spielen lassen.

## Dunstabzugshaube

Benutzen Sie das Gerät nicht, wenn das Abluftgitter nicht richtig installiert ist!

Es ist strengstens verboten, die Haube als Bezugsebene zu verwenden, sofern dies nicht ausdrücklich vereinbart wurde.

Stellen Sie einen ordnungsgemäßen Luftaustausch im Raum sicher, wenn Sie eine Dunstabzugshaube in der Küche gleichzeitig mit anderen Geräten verwenden, die Gas oder anderen Kraftstoff verwenden.

Die Abluft darf nicht durch den Kanal ausgestoßen werden, aus dem Abgase von gasbefeuelten Geräten oder von anderen brennbaren Stoffen stammen.

Das Garen von Speisen „unter der Flamme“ ist strengstens untersagt, da eine freie Flamme die Filter beschädigen und einen Brand verursachen kann, deshalb in jedem Fall davon Abstand nehmen. Das Braten in großen Mengen Öl sollte unter ständiger Beobachtung durchgeführt werden, wobei zu berücksichtigen ist, dass sich überhitztes Öl entzünden kann.

Bei Verwendung mit anderen Kochgeräten können exponierte Teile des Geräts sehr heiß werden. Bei den technischen Maßnahmen und Sicherheitsbedingungen für die Entrauchung sind die Vorschriften der örtlichen Behörden strikt einzuhalten.

Reinigen Sie die Dunstabzugshaube regelmäßig von innen und von außen (MINDESTENS MONATLICH unter den Bedingungen, die in den Wartungsan-

weisungen für dieses Gerät angegeben sind).

Die Nichtbeachtung der Anweisungen zum Reinigen der Haube sowie zum Ersetzen und Reinigen der Filter kann einen Brand verursachen.

Verwenden oder verlassen Sie die Haube nicht ohne ordnungsgemäß installierte Glühbirnen, da die Gefahr eines Stromschlags besteht.

Wir lehnen jede Verantwortung für Fehlfunktionen, Beschädigungen oder Verbrennungen des Geräts ab, die auf die Nichtbeachtung der Anweisungen in diesem Handbuch zurückzuführen sind.

Dieses Produkt ist gemäß der Europäischen Richtlinie 2002/96 / EG für die Entsorgung elektrischer und elektronischer Geräte (Elektro- und Elektronik-Altgeräte) gekennzeichnet. Indem Sie sicherstellen, dass dieses Produkt ordnungsgemäß entsorgt wird, tragen Sie dazu bei, mögliche negative Folgen für die Umwelt und die menschliche Gesundheit zu vermeiden, die andernfalls auftreten könnten. Die Haube ist für den Betrieb im Abluft- oder Umluftbetrieb ausgelegt.

Das Symbol auf dem Produkt oder auf den dem Produkt beiliegenden Dokumenten weist darauf hin, dass dieses Gerät nicht als Hausmüll angesehen werden kann. Stattdessen sollte es an eine geeignete Sammelstelle für das Recycling von elektrischen und elektronischen Geräten geliefert werden. Die Entsorgung muss gemäß den örtlichen Umweltschutzbestimmungen erfolgen.

Für weitere Informationen über den Prozess, die Sammlung und das Recycling dieses Produkts wenden Sie sich bitte an die zuständige örtliche Behörde oder die örtliche Haushaltsabfallabteilung oder an das Geschäft, in dem Sie dieses Produkt gekauft haben. Das Gerät sollte an ein spezielles Sammel- und Recyclingzentrum für Elektro- und Elektronikgeräte geliefert werden.

**Empfehlungen für die ordnungsgemäße Verwendung zur Verringerung der Umweltbelastung: Schalten Sie die Haube mit minimaler Geschwindigkeit ein, wenn Sie mit dem Kochen beginnen.**

➔ und lassen Sie es nach seiner Fertigstellung einige Minuten lang arbeiten. Erhöhen Sie die Geschwindigkeit nur, wenn viel Rauch und Dampf vorhanden sind, und verwenden Sie die Boost-Geschwindigkeit (en) nur in extremen Situationen. Ersetzen Sie gegebenenfalls die Kohlefilter, um eine gute Geruchsreduzierung zu gewährleisten.

Reinigen Sie gegebenenfalls die Fettfilter, um eine gute Leistung des Fettfilters sicherzustellen. Verwenden Sie den in diesem Handbuch angegebenen maximalen Kanaldurchmesser, um die Effizienz zu optimieren und Geräusche zu minimieren.

**Zusätzliche Installationsfunktionen:**

➔ Verwenden Sie zur Installation nur die mit dem Produkt gelieferten Befestigungsschrauben. Wenn diese nicht im Lieferumfang enthalten sind, kaufen Sie den richtigen Schraubentyp.

➔ Verwenden Sie die richtige Länge für die im Installationshandbuch angegebenen Schrauben.

➔ Wenden Sie sich im Zweifelsfall an ein autorisiertes Service-Support-Center oder eine ähnlich qualifizierte Person. ACHTUNG! Wenn die Schrauben oder die Montagevorrichtung nicht gemäß diesen Anweisungen installiert werden, kann dies zu einem elektrischen Schlag führen.

## Dunstabzugshaube

**VERWENDUNG ALS  
ABGASANLAGE**

In diesem Modus werden die Dämpfe über eine flexible Leitung, die mit dem Verbindungsring verbunden ist, abgeführt. Der Durchmesser des Auslassrohrs sollte dem Durchmesser des Verbindungsrings entsprechen.

⚠ **ACHTUNG!** Das Auslassrohr ist nicht im Lieferumfang enthalten und muss separat erworben werden.

Im horizontalen Teil sollte das Rohr leicht nach oben angehoben werden (ca. 10 °), damit die Luftschneller entweichen kann. Wenn die Haube mit einem Aktivkohlefilter ausgestattet ist, entfernen Sie diesen.

Verbinden Sie die Haube mit dem Auspuffrohr mit einem Durchmesser, der dem Luftaustritt (Anschlussflansch) entspricht.

Die Installation von Rohren mit kleinerem Durchmesser verringert die Luftansaugleistung und erhöht den Geräuschpegel erheblich.

Der Hersteller lehnt jede Haftung in Bezug auf das Vorstehende ab.

! Verwenden Sie ein Rohr mit der minimal erforderlichen Länge.

! Verwenden Sie das Rohr mit der geringsten Anzahl von Biegungen (maximaler Biegewinkel: 90 °).

! Vermeiden Sie große Änderungen der Rohrquerschnitte.

! Die Innenfläche des verwendeten Rohres sollte so glatt wie möglich sein.

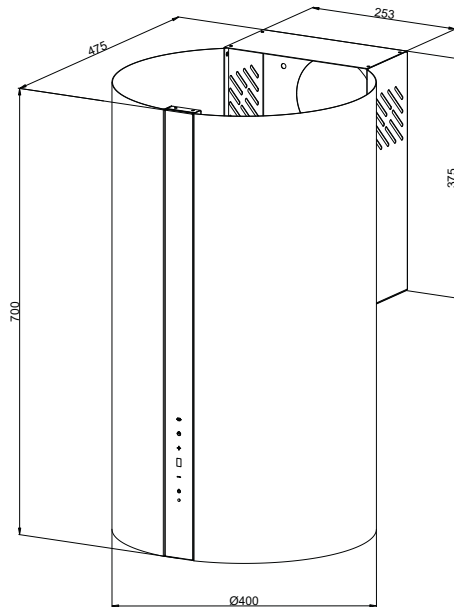
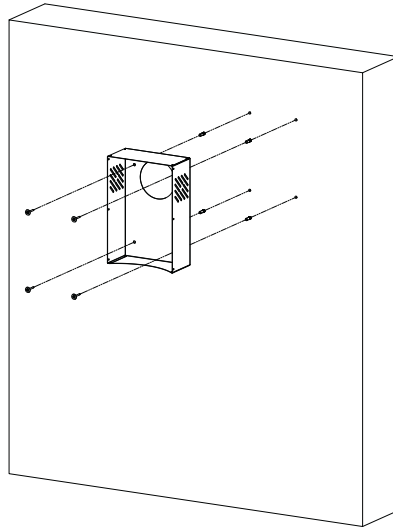
! Das Rohrmaterial muss normgerecht zugelassen sein.

**GERÄTEBETRIEB IM  
ABSORBER-MODUS  
(LUFTREINIGER)**

Der bei Ihrem Händler erhältliche Kohlefilter sollte verwendet werden. Die angesaugte Luft wird entfettet und desodoriert, bevor sie durch den oberen Gitter in den Raum zurückgeführt wird.



Dunstabzugshaube



## Dunstabzugshaube

**ELEKTRISCHER ANSCHLUSS**

Die Netzspannung muss mit der Spannung übereinstimmen, die auf dem technischen Typenschild angegeben ist, das sich im Inneren des Geräts befindet. Wenn die Dunstabzugshaube mit einem Stecker ausgestattet ist, schließen Sie die Dunstabzugshaube an einen Stecker an, der den geltenden Vorschriften entspricht und an einem leicht zugänglichen Ort angebracht werden muss. Dies kann nach der Installation erfolgen. Wenn die Haube nicht mit einem Stecker ausgestattet ist (direkter Anschluss an das Netzwerk) oder sich der Steckverbinder auch nach der Installation nicht an einem zugänglichen Ort befindet, verwenden Sie den entsprechenden zweipoligen Schalter, der sicherstellt, dass das Netzwerk bei Überspannungsbedingungen der Kategorie 3 gemäß den Anweisungen vollständig getrennt wird bei der Installation.

**⚠ ACHTUNG!** Vergewissern Sie sich vor dem Anschließen der elektrischen Abgasanlage an die Stromversorgung und vor dem Überprüfen der ordnungsgemäßen Funktion, dass das Netzkabel richtig angeschlossen ist.

Die Haube hat ein spezielles Stromkabel; Im Falle einer Beschädigung des Kabels muss es beim technischen Kundendienst bestellt werden.

**INSTALLATION**

**Das Produkt ist sehr schwer, daher muss die Installation der Haube von mindestens zwei Personen durchgeführt werden.**

**Vor dem Start der Installation:**

➔ Stellen Sie sicher, dass das von Ihnen gekaufte Produkt die richtige Größe für den von Ihnen gewählten Installationsbereich hat.

➔ Entfernen Sie gegebenenfalls die Kohlefilter (\*) (siehe auch den entsprechenden Absatz). Sie sollten nur installiert werden, wenn Sie die Haube in der Filterversion verwenden möchten.

➔ Überprüfen Sie (aus Transportgründen), ob sich kein anderes Material in der Haube befindet (z. B. Taschen mit Schrauben (\*), Garantien (\*) usw.), entfernen Sie sie schließlich und bewahren Sie sie auf.

➔ Wenn möglich, nehmen Sie den freistehenden Schrank oder den Schubladenschrank ab und schieben Sie ihn, um den Zugang zur Rückwand / Decke zu erleichtern. Wenn dies nicht möglich ist, tragen Sie eine dicke Schutzbeschichtung auf die Arbeitsplatte und das Kochfeld auf, um sie vor Beschädigungen und Ablagerungen zu schützen.

➔ Wählen Sie eine flache Oberfläche, um das Gerät zusammenzubauen. Decken Sie diese Oberfläche mit einer Schutzbeschichtung ab und legen Sie alle Details der Haube und der Befestigungselemente hinein.

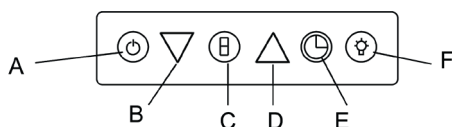
➔ Überprüfen Sie außerdem, ob sich in der Nähe der Stelle, an der die Haube installiert ist, eine Steckdose be-

findet (in einem Bereich, der auch mit installierter Haube zugänglich ist) und ob die Dampfzugsvorrichtung nach außen angeschlossen werden kann (nur mit Saugversion).

➔ Führen Sie alle erforderlichen Mauerarbeiten durch (installieren Sie beispielsweise eine Steckdose und / oder ein Loch für den Durchgang des Entladungsrohrs).

➔ Erweiterungswandstecker dienen zur Befestigung der Haube an den meisten Arten von Wänden / Decken. Eine qualifizierte Person sollte jedoch die Eignung der Materialien je nach Art der Wand / Decke prüfen. Die Wand / Decke muss stark genug sein, um das Gewicht der Haube zu tragen. Nur Aufputzmontage.

## BERÜHRUNGSSTEUERUNG



A – Ein- / Ausschalten

B - Leistung reduzieren

C - Anzeige

D – Leistungssteigerung

E – Ausschaltautomatik

F - Beleuchtung

Durch Drücken der Taste „-“ wird die Lüftergeschwindigkeit verringert.

Uhr-Taste - Mit dieser Taste können Sie die Zeit zum Ausschalten des Lüfters programmieren

A – Den Motor ein- und ausschalten.

B – Abnahme der Motordrehzahl

(Abnahme der Saugleistung).

C – Das Display zeigt die Motordrehzahl an

D – Erhöhung der Motordrehzahl(Erhö-  
hung der Saugleistung)

E – Wenn Sie den Timer drücken, schaltet sich der Motor nach 15 Minuten automatisch aus. Halten Sie zum Aktivieren dieser Funktion 3 Sekundenlang gedrückt. Timer (die Geschwindigkeitsstufe auf dem Display beginnt zublinden). Zum Abbrechen den Timer einmal drücken.

F – Schalten Sie die Beleuchtung ein / aus

## REINIGUNG UND PFLEGE

⚠ **ACHTUNG!** Trennen Sie vor Reinigungs- oder Wartungsarbeiten die Haube vom Stromnetz, indem Sie den Stecker oder den Hauptschalter des Raums abziehen.

### REINIGUNG

Die Haube muss sowohl innen als auch außen häufig gereinigt werden (mindestens in der gleichen Häufigkeit wie die Filterwartung, um Fett zurückzuhalten). Verwenden Sie zur Reinigung ein mit einem neutralen Flüssigwaschmittel angefeuchtetes Spezialtuch. Verwenden Sie keine Produkte, die Schleifmittel enthalten.

**KEINE ALKOHOLHALTIGEN FLÜSSIGKEITEN ZUR REINIGUNG VERWENDEN!**

## Dunstabzugshaube

**⚠ Achtung:** Die Nichtbeachtung der Anweisungen zum Reinigen des Geräts und zum Auswechseln der Filter kann zu einem Brand führen. Wir empfehlen daher, die Anweisungen zu befolgen.

Jegliche Haftung im Zusammenhang mit möglichen Motorschäden und Bränden, die durch unsachgemäße Reparatur oder Nichtbeachtung der obigen Warnungen verursacht wurden, ist ausgeschlossen.

### FETTFILTER

Die aus der Platte austretenden Fettpartikel bleiben erhalten. Der Filter sollte monatlich (oder wenn das Filtersättigungsanzeigesystem, sofern in Ihrem Modell verfügbar, dies anzeigt) mit nicht aggressiven Reinigungsmitteln von Hand oder in der Spülmaschine bei niedriger Temperatur und einem sparsamen Waschzyklus gereinigt werden.

Beim Waschen in der Spülmaschine kann es zu Verfärbungen des Fettrückhaltefilters kommen, die Filterleistung bleibt jedoch absolut unverändert.

Ziehen Sie zum Entfernen des Fettverzögerungsfilters den federbelasteten Filterentriegelungsgriff in Ihre Richtung.

### KOHLEFILTER

Befestigen Sie einen Filter an jeder Seite des Motors und drehen Sie ihn bis zum Anschlag im Uhrzeigersinn.

Drehen Sie den Filter gegen den Uhrzeigersinn, um ihn zu entfernen.

### LAMPENWECHSEL

Das Beleuchtungssystem besteht aus vier 2x2W LED-Lampen. Trennen Sie das Gerät vom Stromnetz. Achtung! Stellen Sie vor dem Berühren der Lampen sicher, dass sie kühl sind.

Ersetzen Sie die alte Glühbirne durch die Lampe des gleichen Typs, die auf dem Etikett oder neben der Lampe an der Haube angegeben ist.

Die Haube ist mit einem auf LED-Technologie basierenden Beleuchtungssystem ausgestattet. LEDs garantieren eine optimale Beleuchtung, deren Dauer zehnmal länger ist als bei herkömmlichen Geräten.

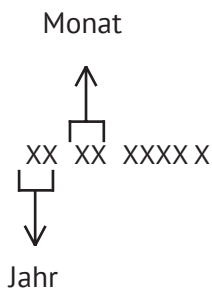
**⚠ Beachten Sie!**

Produktstörungen sind auch nicht:

Hauben	Leichte technische Gerüche in einem neuen Produkt während der ersten Betriebszeit
	Verletzung der Betriebsbedingungen der Bestandteile des Produkts aus Naturholz
	Luftstrom durch die Lüftungskanäle
	Ändern der Farbe der Körperelemente des Produkts während des Betriebs
	Verdunkelung und Verformung der Fettfilterelemente während des Betriebs

## Dunstabzugshaube

## SERIENNUMMER:

**Hersteller:**

M&G HAUSGERATE GMBH  
Potsdamer Str. 92 10785 Berlin  
Tel: (030) 544 37 834 Fax: (030) 544 37 856

**Fabriken-Niederlassungen des Herstellers:**

TRAOM ELECTRICLE Aletler SAN. SEIEN SIE TIS. LTD. STI  
Kumbet Hatun O.S. B Mach. 3. Katasternummer: 17 Merziphon/Amassya/Türkei

**Importeur:**

GmbH «MG Rusland»,  
141400 Khimki, st. Butakovo, 4

Der Hersteller behält sich das Recht vor, Änderungen an Design, Ausstattung von Geräten vorzunehmen.



**CONTENT**

TECHNICAL DATA ..... 16

SAFETY PRECAUTIONS..... 17

DUCTING VERSION ..... 21

FILTER VERSION ..... 21

INSTALLATION ..... 21

ELECTRICAL CONNECTION ..... 21

MOUNTING..... 22

TOUCH CONTROL..... 23

CLEANING AND MAINTENANCE ..... 23

## Cooker hood

## TECHNICAL DATA

Brand	Kuppersberg
Model	Vortex
Control type	Touch
Lamps	LED 2x2W
Ducting connection diameter (mm)	Ø 120
Voltage	220-240 V / 50 Hz
Operation modes	Air discharge / Recirculation
Noise level	32- / 42-58 dB
Charcoal filter (option)	KF-ES



## SAFETY PRECAUTIONS

Closely follow the instructions set out in this manual. All responsibility, for any eventual inconveniences, damages or fires caused by not complying with the instructions in this manual, is declined. The hood is conceived for the suction of cooking fumes and steam and is destined only for domestic use.

**The hood can look different to that illustrated in the drawings in this booklet. The instructions for use, maintenance and installation, however, remain the same.**


! It is important to conserve this booklet for consultation at any moment. In the case of sale, cession or move, make sure it is together with the product.

! Read the instructions carefully: there is important information about installation, use and safety.

! Do not carry out electrical or mechanical variations on the product or on the discharge conduits.

! Before proceeding with the installation of the appliance verify that there are no damaged all components. Otherwise contact your dealer and do not proceed with the installation.

☛ **NOTE:** the elements marked with the symbol “(\*)” are optional accessories supplied only with some models or elements to purchase, not supplied!

 **WARNING!** Do not connect the appliance to the mains until the installation is fully complete.

Before any cleaning or maintenance operation, disconnect hood from the mains by removing the plug or disconnecting the mains electrical supply.

Always wear work gloves for all installation and maintenance operations.

The appliance is not intended for use by children or persons with impaired physical, sensorial or mental faculties, or if lacking in experience or knowledge, unless they are under supervision or have been trained in the use of the appliance by a person responsible for their safety.

This appliance is designed to be operated by adults, children should be monitored to ensure that they do not play with the appliance.

This appliance is designed to be operated by adults. Children should not be allowed to tamper with the controls or play with the appliance.

Never use the hood without effectively mounted grating!

The hood must NEVER be used as a support surface unless specifically indicated.

The premises where the appliance is installed must be sufficiently ventilated, when the kitchen hood is used together with other gas combustion devices or other fuels.

The ducting system for this appliance must not be connected to any existing ventilation system which is being used for any other purpose such as dis-

**Cooker hood**

charging exhaust fumes from appliances burning gas or other fuels.

The flaming of foods beneath the hood itself is severely prohibited.

The use of exposed flames is detrimental to the filters and may cause a fire risk, and must therefore be avoided in all circumstances.

Any frying must be done with care in order to make sure that the oil does not overheat and ignite.

Accessible parts of the hood may become hot when used with cooking appliance.

With regards to the technical and safety measures to be adopted for fume discharging it is important to closely follow the regulations provided by the local authorities.

The hood must be regularly cleaned on both the inside and outside (AT LEAST ONCE A MONTH).

This must be completed in accordance with the maintenance instructions provided in this manual). Failure to follow the instructions provided in this user guide regarding the cleaning of the hood and filters will lead to the risk of fires.

Do not use or leave the hood without the lamp correctly mounted due to the possible risk of electric shocks.

We will not accept any responsibility for any faults, damage or fires caused to the appliance as a result of the nonobservance of the instructions included in this manual.

This appliance is marked according to the European directive 2002/96/

EC on Waste Electrical and Electronic Equipment (WEEE). By ensuring this product is disposed of correctly, you will help prevent potential negative consequences for the environment and human health, which could otherwise be caused by inappropriate waste handling of this product.

The symbol on the product, or on the documents accompanying the product, indicates that this appliance may not be treated as household waste. Instead it should be taken to the appropriate collection point for the recycling of electrical and electronic equipment. Disposal must be carried out in accordance with local environmental regulations for waste disposal.

For further detailed information regarding the process, collection and recycling of this product, please contact the appropriate department of your local authorities or the local department for household waste or the shop where you purchased this product.

Suggestions for a correct use in order to reduce the environmental impact: Switch ON the hood at minimum speed when you start cooking and kept it running for few minutes after cooking is finished. Increase the speed only in case of large amount of smoke and vapour and use boost speed(s) only in extreme situations. Replace the charcoal filter(s) when necessary to maintain a good odour reduction efficiency. Clean the grease filter(s) when necessary to maintain a good grease filter efficiency. Use the maximum diameter of the duct-


ing system indicated in this manual to optimize efficiency and minimize noise.

Additional Installation Specifications:

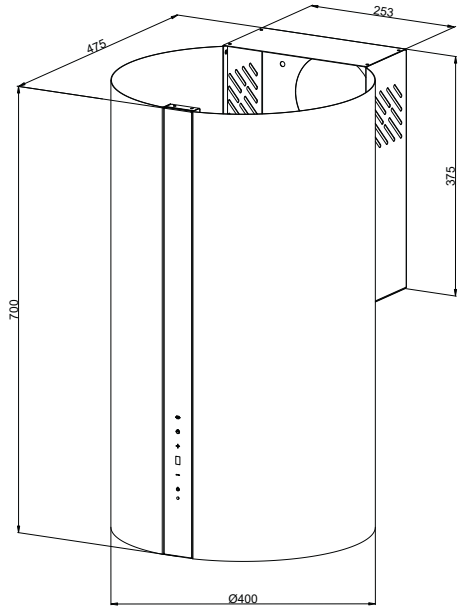
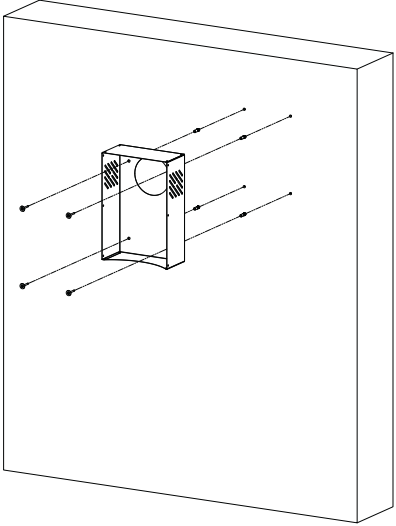
Use only the fixing screws supplied with the product for installation or, if not supplied, purchase the correct screws type.

Use the correct length for the screws which are identified in the Installation Guide.

In case of doubt, consult an authorised service assistance centre or similar qualified person.

 **WARNING!** Failure to install the screws or fixing device in accordance with these instructions may result in electrical hazards.

Cooker hood



## USE

The hood is designed to be used either for exhausting or filter version.

## DUCTING VERSION

In this case the fumes are conveyed outside of the building by means of a special pipe connected with the connection ring located on top of the hood.

Attention! The exhausting pipe is not supplied and must be purchased apart.

Diameter of the exhausting pipe must be equal to that of the connection ring.

In the horizontal runs the exhausting pipe must be slightly slanted (about 10°) and directed upwards to vent the air easily from the room to the outside.

**⚠ Attention!** If the hood is supplied with active charcoal filter, then it must be removed.

Connect the hood and discharge holes on the walls with a diameter equivalent to the air outlet (connection flange).

Using the tubes and discharge holes on walls with smaller dimensions will cause a diminution of the suction performance and a drastic increase in noise.

Any responsibility in the matter is therefore declined.

! Use a duct of the minimum indispensable length.

! Use a duct with as few elbows as possible (maximum elbow angle: 90°).

! Avoid drastic changes in the duct cross-section.

! Use a duct as smooth as possible inside.

! The duct must be made of certified material.

## FILTER VERSION

One active charcoal filter is needed for this and can be obtained from your usual retailer.

The filter removes the grease and smells from the extracted air before sending it back into the room through the upper outlet grid.

## INSTALLATION

The minimum distance between the supporting surface for the cooking equipment on the hob and the lowest part of the range hood must be not less than 45cm from electric cookers and 50cm from gas or mixed cookers.

If the instructions for installation for the gas hob specify a greater distance, this must be adhered to.

## ELECTRICAL CONNECTION

The mains power supply must correspond to the rating indicated on the plate situated inside the hood. If provided with a plug connect the hood to a socket in compliance with current regulations and positioned in an accessible area, after installation. If it not fitted

## Cooker hood

with a plug (direct mains connection) or if the plug is not located in an accessible area, after installation, apply a double pole switch in accordance with standards which assures the complete disconnection of the mains under conditions relating to overcurrent category III, in accordance with installation instructions.

⚠ **WARNING!** Before re-connecting the hood circuit to the mains supply and checking the efficient function, always check that the mains cable is correctly assembled. The hood is provided with a special power cable; if the cable is damaged, request a new one from Technical Service.

### MOUNTING

Very heavy product; hood handling and installation must be carried out by at least two persons.

Before beginning installation:

➡ Check that the product purchased is of a suitable size for the chosen installation area.

➡ Remove the charcoal (\*) filter/s if supplied (see also relative paragraph). This/these is/are to be mounted only if you want to use the hood in the filtering version.

➡ Check (for transport reasons) that there is no other supplied material

inside the hood (e.g. packets with screws (\*), guarantees (\*), etc.), eventually removing them and keeping them.

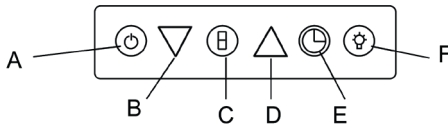
➡ If possible, disconnect and move freestanding or slide-in range from cabinet opening to provide easier access to rear wall/ceiling. Otherwise put a thick, protective covering over countertop, cooktop or range to protect from damage and debris. Select a flat surface for assembling the unit. Cover that surface with a protective covering and place all canopy hood parts and hardware in it.

➡ In addition check whether near the installation area of the hood (in the area accessible also with the hood mounted) an electric socket is available and it is possible to connect a fumes discharge device to the outside (only suction version).

➡ Carry out all the masonry work necessary (e.g. installation of an electric socket and/or a hole for the passage of the discharge tube).

Expansion wall plugs are provided to secure the hood to most types of walls/ ceilings. However, a qualified technician must verify suitability of the materials in accordance with the type of wall/ceiling. The wall/ceiling must be strong enough to take the weight of the hood. Do not tile, grout or silicone this appliance to the wall. Surface mounting only.

## TOUCH CONTROL



- A – On/Off switch
- B – Power decrease
- C – Display
- D – Power increase
- E – Auto Switch Off Timer
- F – Lighting

- A – Hood motor On/Off
- B – Motor rotation speed decrease (suction power reducing)
- C – Display shows motor rotation speed
- D – Motor rotation speed increase (suction power increasing)
- E – When you press on the Timer, the motor will automatically be shut down after 15 minutes. To activate the function, press and hold the Timer for 3 seconds (rotation speed level starts to flash on the display). To cancel, press once on the Timer.
- F – Lighting On/Off

## MAINTENANCE

**⚠ ATTENTION!** Before performing any maintenance operation, isolate the hood from the electrical supply by switching off at the connector and removing the connector fuse.

Or if the appliance has been connected through a plug and socket, then the plug must be removed from the socket.

## CLEANING AND MAINTENANCE

The cooker hood should be cleaned regularly (at least with the same frequency with which you carry out maintenance of the fat filters) internally and externally. Clean using the cloth dampened with neutral liquid detergent. Do not use abrasive products.

### DO NOT USE ALCOHOL!

**⚠ WARNING:** Failure to carry out the basic cleaning recommendations of the cooker hood and replacement of the filters may cause fire risks.

Therefore, we recommend observing these instructions.

The manufacturer declines all responsibility for any damage to the motor or any fire damage linked to inappropriate maintenance or failure to observe the above safety recommendations.

## Cooker hood

**GREASE FILTER**

Traps cooking grease particles.

The grease filter must be cleaned once a month using non aggressive detergents, either by hand or in the dishwasher, which must be set to a low temperature and a short cycle. When washed in a dishwasher, the grease filter may discolour slightly, but this does not affect its filtering capacity.

To remove the grease filter, pull the spring release handle.

Charcoal filter (filter version only)

It absorbs unpleasant odours caused by cooking.

**The saturation of the charcoal filter occurs after more or less** prolonged use, depending on the type of cooking and the regularity of cleaning of the grease filter.

In any case it is necessary to replace the cartridge at least every four months.

The charcoal filter may NOT be washed or regenerated.

**CIRCULAR CARBON FILTER**

Carbon filters are used only when the hood is not supported Keyed to the ventilation duct. Activated carbon filters have the ability to absorb odors until completely absorbed. Not subject re-generation or cleaning, should change at least every two months.

**REPLACING LAMPS**

The illumination system consists of 2x2 LED.

Disconnect the appliance from the electricity.

Warning! Prior to touching the light bulbs ensure they are cooled down.

Replace the old light bulb with the one of the same type as specified in the feature label or near the light lamp on the hood.

The hood is equipped with a lighting system based on LED technology.

The LEDs guarantee an optimum lighting, a duration up to 10 times as long as the traditional lamps and allow to save 90% electrical energy. For replacement, contact the technical service.

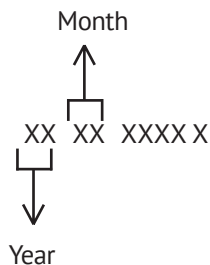


**Please note!**

The following shall not be considered as defects of the Product

Cooker hoods	Minor technical smells coming from a new product during the initial operation period
	Violation of the operating conditions of the components of the product, made of natural wood
	Sound of the air flow passing through the ventilation ducts and channels of the product
	Discoloration of housing elements of the product when using the product
	Black discoloration and deformation of fat filter elements when using the product

## Cooker hood

**SERIAL NUMBER:****Manufacturers:**

M&G HAUSGERATE GMBH

Potsdamer Str. 92 10785 Berlin

Tel: (030) 544 37 834 Fax: (030) 544 37 856

**Factories-branches of the manufacturer:**

TRAOM ELEKTRIKLI ALETLER SAN.VE TIC.LTD.STI

Kumbet Hatun O.S.B Mah.3.Cad.No:17 Merzifon/Amasya/Turkiye

**Importers:**

LLC «MG Rusland»,

141400, Moscow region, Khimki, Butakovo, 4

The manufacturer reserves the right to make any changes to design, outside appearance and scope of supply of appliance.



## СОДЕРЖАНИЕ

ТЕХНИЧЕСКИЕ ХАРАКТЕРИСТИКИ.....	28
МЕРЫ ПРЕДОСТОРОЖНОСТИ .....	29
РАБОТА В РЕЖИМЕ ВЫТЯЖНОЙ СИСТЕМЫ.....	31
РАБОТА В РЕЖИМЕ ПОГЛОТИТЕЛЯ (ВОЗДУХООЧИСТИТЕЛЯ) .....	32
ЭЛЕКТРИЧЕСКОЕ СОЕДИНЕНИЕ .....	32
УСТАНОВКА.....	33
УХОД И ОЧИСТКА.....	35
УСЛОВИЯ ГАРАНТИЙНОГО ОБСЛУЖИВАНИЯ.....	38

**ТЕХНИЧЕСКИЕ ХАРАКТЕРИСТИКИ**

Бренд	Kuppersberg
Модель	Vortex
Тип управления	Сенсорное
Освещение	LED 2x2Вт
Диаметр воздуховода, мм	Ø 120
Напряжение	220-240 В / 50 Гц
Режимы работы	Отвод воздуха / Рециркуляция
Уровень шума	32- / 42-58 dB
Угольный фильтр (дополнительно)	KF-ES

## МЕРЫ ПРЕДОСТОРОЖНОСТИ

Вытяжное устройство предназначено для устранения или нейтрализации кухонного угара и устанавливается его постоянным образом над газовой или электрической плитой. Работая в режиме поглотителя угара, оно требует установки трубы для отвода воздуха наружу. Длина трубы (Ø120 мм) не должна превышать 4-5 м. После установки фильтра с активированным углем, вытяжное устройство может работать в режиме поглотителя запахов. В этом случае, это не требует монтажа трубы для отвода воздуха наружу.

Производитель снимает с себя всю ответственность за неполадки, ущерб или пожар, которые возникли при использовании прибора вследствие несоблюдения инструкций, приведенных в данном руководстве. Вытяжка предназначена исключительно для домашнего использования. **Вытяжка может иметь дизайн, отличающийся от вытяжки показанной на рисунках данного руководства, тем не менее, руководство по эксплуатации, техническое обслуживание и установка остаются те же.**

! Очень важно сохранить эту инструкцию, чтобы можно было обратиться к ней в любой момент. Если изделие продается, передается или переносится обеспечить, чтобы инструкция всегда была с ним.

! Внимательно прочитать инструкции: в них находится важная ин-

формация по установке, эксплуатации и безопасности.

! Запрещается выполнять изменения в электрической или механической части изделия или в трубах рассеивания.

! Прежде чем приступить к установке прибора, убедитесь, что все компоненты не повреждены. В противном случае обратитесь к своему дилеру и не продолжайте установку.

⇒ **ПРИМЕЧАНИЕ:** принадлежности, обозначенные знаком “(\*)” поставляются по спецзапросу только к некоторым моделям или в случае необходимости в закупке деталей, которые не были поставлены.

⇒ **ВНИМАНИЕ!** Не подключайте прибор к электрической сети, пока операции по установке полностью не завершены. Прежде чем приступить к операциям по очистке или уходу отсоедините вытяжку от сети, вынув вилку или выключив общий выключатель электрической сети.

Для выполнения всех операций по установке и уходу используйте рабочие перчатки.

Дети или взрослые не должны пользоваться вытяжкой, если по своему физическому или психическому состоянию не в состоянии этого делать, или если они не обладают знаниями и опытом необходимыми для правильного и безопасного управления прибором.

Не оставляйте детей без присмотра, чтобы они не играли с прибором.

## Кухонная вытяжка

Не используйте вытяжку, если решетка неправильно установлена!

Категорически запрещается использовать вытяжку в качестве опорной плоскости, если это специально не оговорено.

Обеспечьте надлежащий воздухообмен помещения, когда Вы используете вытяжку в кухне одновременно с другими приборами на газу.

Вытягиваемый воздух не должен выбрасываться наружу через воздуховод, используемый для выброса дыма от приборов с газовым сжиганием.

Категорически запрещается готовить блюда “под пламенем”, поскольку свободное пламя может повредить фильтры и стать причиной пожара; поэтому, воздерживайтесь от этого в любом случае. Жаренье в большом количестве масла должно производиться под постоянным контролем, имея в виду, что перегретое масло может воспламениться.

При использовании вместе с прочими аппаратами для варки, открытые части прибора могут сильно нагреваться. Что касается технических мер и условий по технике безопасности при отводе дыма, то придерживайтесь строго правил, предусмотренных регламентом местных компетентных властей.

Производите периодическую очистку вытяжки как внутри, так и снаружи (ПО КРАЙНЕЙ МЕРЕ, РАЗ В МЕСЯЦ с соблюдением условий, которые специально предусмотрены в ин-

струкциях по обслуживанию данного прибора).

Несоблюдение инструкций по чистке вытяжки и по замене и чистке фильтров может стать причиной пожара.

Не используйте и не оставляйте вытяжку без правильно установленных лампочек в связи с возможным риском удара электрическим током.

Мы снимаем с себя всякую ответственность за неполадки, ущерб или сгорание прибора вследствие несоблюдения инструкций, приведенных в данном руководстве.

Данное изделие промаркировано в соответствии с Европейской директивой 2002/96/ЕС по утилизации электрического и электронного оборудования (WEEE). Обеспечив правильную утилизацию данного изделия, Вы можете предотвратить потенциальные негативные последствия для окружающей среды и здоровья человека, которые могли бы иметь место в противном случае. Вытяжка сконструирована для работы в режиме отвода воздуха наружу или рециркуляции воздуха.

Символ на изделии или на документах, сопровождающих изделие, указывает на то, что данный прибор нельзя рассматривать как бытовые отходы.

Вместо этого его следует доставить в соответствующий пункт сбора для переработки электрического и электронного оборудования.

Утилизация должна осуществляться в соответствии с местными эколо-

гическими нормами по утилизации отходов.

Для получения более подробной информации о процессе, сборе и переработке этого продукта, пожалуйста, свяжитесь с соответствующим отделом местных органов власти или местным отделом для бытовых отходов или магазином, в котором вы приобрели этот продукт.

### **Рекомендации по правильному использованию с целью уменьшения воздействия на окружающую среду:**

☞ Включите вытяжку на минимальной скорости, когда вы начинаете готовить, и оставьте ее работать в течение нескольких минут после ее окончания.

☞ Увеличивайте скорость только в случае большого количества дыма и пара и используйте скорость (и) наддува только в экстремальных ситуациях.

☞ При необходимости замените угольный фильтр (фильтры), чтобы обеспечить хорошую эффективность по снижению запаха.

☞ При необходимости очищайте жирулавливающий фильтр (фильтры), чтобы обеспечить хорошую эффективность жирового фильтра.

☞ Используйте максимальный диаметр системы воздуховодов, указанный в данном руководстве, для оптимизации эффективности и минимизации шума.

### **Дополнительные характеристики установки:**

☞ Для установки используйте только крепежные винты, прилагаемые к изделию, или, если они не прилагаются, приобретите винты правильного типа.

☞ Используйте правильную длину для винтов, указанных в Руководстве по установке.

☞ В случае сомнений обратитесь в авторизованный сервисный центр поддержки или подобное квалифицированное лицо.

**ВНИМАНИЕ!** Невыполнение установки винтов или крепежного устройства в соответствии с этими инструкциями может привести к поражению электрическим током.

## **РАБОТА В РЕЖИМЕ ВЫТЯЖНОЙ СИСТЕМЫ**

В этом режиме испарения выводятся наружу через гибкий трубопровод, подсоединенный к соединительному кольцу. Диаметр выводной трубы должен соответствовать диаметру соединительного кольца.

⚠ **ВНИМАНИЕ!** Выводная труба не входит в комплект и должна быть приобретена отдельно.

В горизонтальной части труба должна быть немного приподнята кверху (на около 10°) так, чтобы воздух быстрее мог выходить наружу. Если вытяжка снабжена угольным фильтром, то уберите его.

## Кухонная вытяжка

Подсоединить вытяжку к выводной трубе с диаметром соответствующим отверстию выхода воздуха (соединительный фланец).

Установка труб с меньшим диаметром даст уменьшение мощности всасывания воздуха и резкое увеличение уровня шума.

Производитель снимает с себя всякую ответственность по отношению выше сказанного.

! Использовать трубу с минимально необходимой длиной.

! Использовать трубу с наименьшим количеством изгибов (максимальный угол изгиба: 90°).

! Избегать резкого изменения сечения трубы.

! Внутренняя поверхность используемой трубы должна быть как можно более гладкой.

! Материал трубы, должен быть утвержден, согласно нормативу.

## РАБОТА В РЕЖИМЕ ПОГЛОТИТЕЛЯ (ВОЗДУХООЧИСТИТЕЛЯ)

Должен использоваться угольный фильтр, имеющийся в наличии у вашего дистрибутора. Втягиваемый воздух обезжиривается и дезодорируется перед тем, как вновь возвращается в помещение через верхнюю решетку.

## ЭЛЕКТРИЧЕСКОЕ СОЕДИНЕНИЕ

Напряжение сети должно соответствовать напряжению, указанному на табличке технических данных, которая размещена внутри прибора. Если вытяжка снабжена вилкой, подключите вытяжку к штепсельному разъему, отвечающему действующим правилам, который должен быть расположен в легкодоступном месте, что можно сделать и после установки. Если же вытяжка не снабжена вилкой (прямое подключения к сети), или штепсельный разъем не расположен в доступном месте, также и после установки, то используйте надлежащий двухполюсный выключатель, обеспечивающий полное размыкание сети при возникновении условий перенапряжения 3-ей категории, в соответствии с инструкциями по установке.

**⚠ ВНИМАНИЕ!** прежде чем подключить к сети питания электрическую систему вытяжки и проверить исправное функционирование ее убедитесь в том, что кабель питания правильно смонтирован.

Вытяжка имеет специальный кабель электропитания; в случае повреждения кабеля, необходимо заказать его в службе по техническому обслуживанию.



## УСТАНОВКА

Продукт очень тяжелый; установка вытяжки должна выполняться как минимум двумя людьми.

### Перед началом установки:

⇒ Убедитесь, что приобретенный продукт имеет подходящий размер для выбранной области установки.

⇒ Снимите угольный (\*) фильтр (и), если он имеется (см. также соответствующий параграф). Они должны быть установлены, только если вы хотите использовать вытяжку в фильтрующей версии.

⇒ Проверьте (по соображениям транспортировки), что внутри вытяжки нет другого поставляемого материала (например, пакетов с винтами (\*), гарантий (\*) и т. д.), в конечном итоге удалите их и сохраните их.

⇒ Если возможно, отсоедините и отодвиньте отдельно стоящий или выдвижной шкаф, чтобы облегчить доступ к задней стенке/потолку. Если нет такой возможности нанесите толстое защитное покрытие поверх столешницы, варочной панели для защиты от повреждений и мусора.

⇒ Выберите плоскую поверхность для сборки устройства. Покройте эту поверхность защитным покрытием и поместите в нее все детали вытяжки и крепежа.

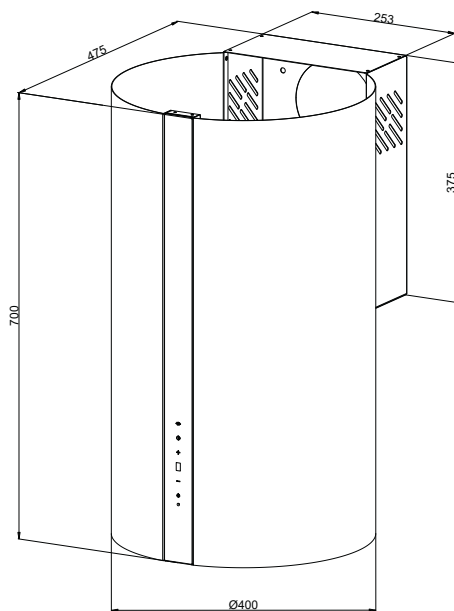
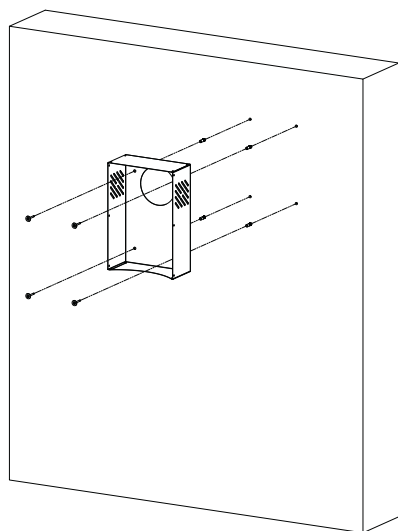
⇒ Кроме того, проверьте, имеется ли рядом с местом установки вытяжки (в зоне, доступной также с установленной вытяжкой) электрическая розетка и можно ли подключить устройство отвода паров наружу (только в варианте с всасыванием).

⇒ Выполнить все необходимые работы по кладке (например, установить электрическую розетку и/или отверстие для прохода газоразрядной трубки).

⇒ Расширительные стенные заглушки предназначены для крепления вытяжки к большинству типов стен/потолков. Однако квалифицированный специалист должен проверить пригодность материалов в соответствии с типом стены/потолка. Стена/потолок должны быть достаточно прочными, чтобы выдержать вес вытяжки. Только поверхностный монтаж.

\* в зависимости от модели

Кухонная вытяжка



## УПРАВЛЕНИЕ

A – Включение / Выключение мотора вытяжки.

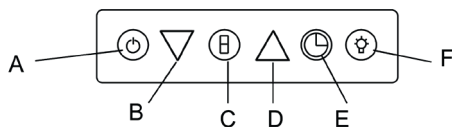
B – Снижение скорости вращения мотора (снижение мощности всасывания).

C – Дисплей отображает скорость вращения мотора

D – Увеличение скорости вращения мотора (увеличение мощности всасывания)

E – При нажатии на Таймер, мотор будет автоматически выключен через 15 минут. Для активации этой функции, нажмите и удерживайте в течение 3 секунд. Таймер (уровень скорости вращения на дисплее начинает мигать). Для отмены – однократное нажатие на Таймер.

F – Включение / Выключение освещения



A – Включение / Выключение

B – Уменьшение мощности

C – Дисплей

D – Увеличение мощности

E – Таймер авто отключения

F – Освещение

## УХОД И ОЧИСТКА

⚠ **ВНИМАНИЕ!** Прежде чем выполнить любую операцию по очистке или техническому обслуживанию, отсоедините вытяжку от электросети, отсоединяя вилку или главный выключатель помещения.

### ОЧИСТКА

Вытяжка должна подвергаться частой очистке как внутри, так и снаружи (по крайней мере с той же периодичностью, что и уход за фильтрами для задержки жира). Для чистки используйте специальную тряпку, смоченную нейтральным жидким моющим средством. Не применяйте средства, содержащие абразивные материалы.

#### НЕ ПРИМЕНЯЙТЕ СПИРТ!

⚠ **ВНИМАНИЕ:** Не соблюдение правил чистки прибора и замены фильтров может привести к риску возникновения пожара. Поэтому рекомендуем соблюдать приведенные инструкции.

Изготовитель снимает с себя любую ответственность в связи с возможными повреждениями двигателя и с пожарами, возникшими вследствие неправильного ремонта или несоблюдения вышеописанных предупреждений.

### ФИЛЬТРЫ ЗАДЕРЖКИ ЖИРА

**Удерживает частицы жира, исходящие от плиты.** Фильтр следует очищать ежемесячно (или когда система индикации насыщения фильтров, если она имеется в Вашей модели, указы-

## Кухонная вытяжка

ваает на данную необходимость ) не-агрессивными моющими средствами, вручную или в посудомоечной машине при низкой температуре и экономичном цикле мытья.

При мытье в посудомоечной машине может иметь место некоторое обесцвечивание фильтра задержки жира, но его фильтрующая характеристика остается абсолютно неизменной.

Для снятия фильтра задержки жира потяните к себе подпружиненную ручку отцепления фильтра.

### УГОЛЬНЫЙ ФИЛЬТР

Приложите по одному фильтру с каждой стороны мотора и поверните по часовой стрелке до упора.

Для того, чтобы снять фильтр, поверните его против часовой стрелки.

### ЗАМЕНА ЛАМП

Система освещения состоит из четырех светодиодных ламп 2x2 Вт.


Отключите прибор от электричества.

**⚠ ПРЕДУПРЕЖДЕНИЕ! Прежде чем касаться лампочек, убедитесь, что они остыли.**

Замените старую лампочку на лампу того же типа, которая указана на этикетке, или рядом с лампой на корпусе.

Капюшон оснащен системой освещения на основе светодиодной технологии.

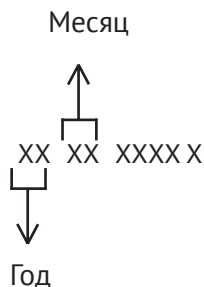
Светодиоды гарантируют оптимальное освещение, продолжительность которого в 10 раз больше, чем у традиционных.

 <b>Предупреждение</b>	<p>Прибор не предназначен для использования лицами (включая детей) с пониженными физическими, сенсорными или умственными способностями или при отсутствии у них жизненного опыта или знаний, если они не находятся под присмотром или не проинструктированы об использовании прибора лицом, ответственным за их безопасность. Дети должны находиться под присмотром для недопущения игр с прибором</p>
	<p>При повреждении шнура питания его замену во избежание опасности должны производить изготовитель, сервисная служба или подобный квалифицированный персонал</p>
	<p>Недопустимо возникновение факельного пламени под воздухоочистителем (для вытяжек)</p>
<b>Внимание!</b>	<p>Доступные части могут нагреваться при использовании приборов для приготовления пищи</p>
<p><b>Условия хранения продукции ГОСТу 15150-69, в помещениях с естественной вентиляцией при температуре воздуха от минус 50 °С до плюс 40 °С, относительной влажности не более 75%.</b></p>	

## Обратите Ваше внимание!

Неисправностями Изделия не являются:

Вытяжки	Незначительные технические запахи в новом изделии в начальный период эксплуатации
	Нарушение условий эксплуатации составных элементов изделия, выполненных из натурального дерева
	Звук воздушного потока, проходящего через вентиляционные короба и каналы изделия
	Изменение цвета корпусных элементов изделия в процессе эксплуатации
	Потемнение и деформация элементов жировых фильтров в процессе эксплуатации

**СЕРИЙНЫЙ НОМЕР:****Изготовитель:**

Эм энд Джи Хаусгерате ГмбХ  
Потсдамер стр, 92 10785 Берлин

**Заводы – филиалы изготовителя:**

Траом Електрикли Алетлер Сан.Ве Тис Лтд.Сти  
Кумбет Хатун О.С.Б Мах.3.Кад. NO: 17 Мерзифон/Амасья/Турция

**Импортер:**

ООО «Эм-Джи Русланд»,  
141400, г. Химки, ул. Бутаково, д. 4

Фирма-производитель оставляет за собой право на внесение изменений в конструкцию, комплектацию и дизайн приборов.





## УСЛОВИЯ ГАРАНТИЙНОГО ОБСЛУЖИВАНИЯ.

### **Внимательно ознакомьтесь с условиями гарантийного обслуживания.**

Изготовитель оставляет за собой право вносить изменения в конструкцию, комплектацию или технологию изготовления, таковые изменения не влекут обязательств по изменению или улучшению ранее выпущенных изделий. Указанные изменения могут быть произведены без предварительного уведомления.

Изготовителем техники марки «Kuppersberg» установлен срок службы 7 (семь) лет на крупную бытовую технику: газовые и комбинированные плиты, духовые шкафы, электрические и газовые варочные поверхности, холодильное оборудование, стиральные машины, сушильные барабаны, посудомоечные машины, пароварки, кухонные вытяжки), при соблюдении правил эксплуатации и применении ее в бытовых целях.

Данные сроки исчисляются с даты изготовления изделия.

Правила безопасного и эффективного использования изложены в Инструкции по эксплуатации. По истечении установленного срока службы изготовитель не несет ответственности за безопасность изделия.

На всю бытовую технику марки «Kuppersberg» гарантийный срок составляет 24 (двадцать четыре) месяца. Гарантийный срок исчисляется со дня заключения договора купли-продажи при наличии кассового и/или товарно-кассового чека, при отсутствии документов о покупке согласно п. 2 ст. 19 ЗоЗПП гарантийный срок исчисляется с даты изготовления изделия.

Данная Гарантия действительна только на территории Российской Федерации, Республики Беларусь, Республики Казахстан. Гарантия распространяется только на официально поставленные изделия, сертифицированные для указанных стран, а также на оригинальные комплектующие и составные части данных изделий.

На территории других государств гарантийный срок устанавливается в соответствии с внутренним законодательством.

1. Данная гарантия распространяется только на изделия, используемые в личных, семейных или домашних целях, не связанных с предпринимательской деятельностью.

2. Гарантийный срок на комплектующие изделия (такие изделия, которые могут быть сняты с основного изделия без применения каких-либо инструментов, а именно, ящики, полки, решётки, корзины, насадки, трубки, шланги или другие подобные комплектующие) составляет 6 (шесть) месяцев с момента продажи основного изделия магазином.

3. Гарантийный срок на новые комплектующие и составные части, установленные в изделие, взамен вышедших из строя, при гарантийном ремонте, равен сроку гарантии на изделие и заканчивается одновременно с окончанием гарантийного срока изделия.

4. Гарантийный срок на элементы освещения, лампы составляет 15 дней с даты покупки прибора.

5. Гарантийный ремонт выполняется бесплатно авторизованным сервисным центром на дому у потребителя или в мастерской по усмотрению сервисного центра.

6. Прежде чем вызвать специалиста сервисного центра, внимательно прочитайте инструкцию по эксплуатации изделия. Если изделие исправно, то за сервисным центром остаётся право требовать от Потребителя возмещения стоимости сервисных мероприятий за ложный вызов.

7. Для осуществления технического обслуживания и ремонта изделия, потребителю необходимо обеспечить доступ сотруднику авторизованного сервисного центра к изделию (в том числе встраиваемому).

8. Претензии по качеству основного изделия, его комплектующих и составных частей принимаются при условии, что недостатки обнаружены в течение гарантийных сроков, установленных соответственно на основное изделие, его комплектующие и составные части. Претензии рассматриваются после только после предварительной проверки качества изделия представителем авторизованного сервисного центра.

9. Во избежание возможных недоразумений, сохраняйте в течении гарантийного срока изделия документы, прилагаемые при продаже (кассовый и/или товарный чек, инструкцию по эксплуатации).

10. Изготовитель не несет какой-либо ответственности за любой возможный ущерб, нанесенный потребителю, в случаях несоблюдения требований Изготовителя, указанных в данном гарантийном документе и инструкции по эксплуатации.

#### **Изготовитель не несет гарантийные обязательства в следующих случаях:**

1. При возникновении недостатков, вызванных несоблюдением прилагаемой к изделию инструкции по эксплуатации, неправильной установкой, хранением или транспортировкой изделия, небрежным обращением или плохим уходом, неправильным использованием, включая перегрузку.
2. Использования изделия для предпринимательской или профессиональной деятельности.
3. Не соблюдения потребителем правил подключения и монтажа изделия, установки дополнительных элементов на изделии, препятствующих доступу специалиста к прибору для проведения сервисных мероприятий.
4. На изделия, которые подвергались ремонту, разборке или конструктивным изменениям, которые повлекли отказ в работе изделия, неуполномоченными на то лицами или организациями не являющимися авторизованными сервисными центрами. Так же если удалены, не разборчивы или изменены заводские наклейки с указанием модели, продуктового и серийного номера изделия.
5. Повреждений техники или нарушений ее нормальной работы, которые вызваны не зависящими от производителя причинами, такими как нестабильность параметров электросети (установленных государственными стандартами ГОСТ 13109-97), явления природы и стихийные бедствия, пожар, домашние животные и насекомые, попадание внутрь изделия посторонних предметов, жидкостей, и другими подобными причинами.



6. Повреждения техники или нарушений ее нормальной работы, вызванных сверхнормативными отклонениями параметров электро-, газо-, или водоснабжения от номинальных значений.
7. Внешние и внутренние загрязнения, царапины, трещины, вмятины, потёртости и прочие механические повреждения, повреждения стеклянных деталей, включая разрушения, повреждения стеклокерамики, изменения цвета стеклокерамики в зонах конфорок, царапины, возникшие в процессе эксплуатации.
8. Использование посуды не соответствующего типа и размера, рекомендованного изготовителем согласно инструкции по эксплуатации.
9. На шум и звуки работы электрооборудования индукционных и электрических плит, даже в выключенном состоянии, так же на шум пламени, издаваемый газовыми конфорками.
10. Повреждения деталей, которые произошли в результате естественного износа, включая расходные материалы, такие как: лампы, элементы питания, фильтры, монтажные и уплотнительные элементы, соединительные электрокабели, разъёмы, шланги, фильтры, антивозвратные клапаны, металлические и стеклянные противни, решетки, держатели противней и решеток, телескопические направляющие, тарелки, блюда, ручки и кнопки управления, решетки плит, составные части конфорок и дополнительных аксессуаров.
11. Образование на нагревательных элементах избыточного слоя накипи, при повышенной жесткости воды необходима обработка соответствующими составами.
12. Попадания во внутренние рабочие объёмы изделия посторонних предметов, мелких деталей одежды или остатков пищи.
13. Механических повреждений изделия потребителем (вмятины, царапины, трещины, сколы и т. д.)
14. Потери товарного вида изделия в следствие воздействия химических веществ.
15. Длительных термических воздействиях и других подобных повреждениях, возникших в процессе эксплуатации. Время приготовления пищи не должно превышать более 3 часов непрерывного включения конфорок.
16. На работы по установке, регулировке, чистке изделия, замене расходных материалов и прочий уход за изделием, оговорённый в инструкции по эксплуатации (периодическое обслуживание).
17. Движения хладагента внутри холодильника, морозильника, который может издавать кратковременные шумы (свист, звук перетекающей жидкости и т. д.), даже при отключенном компрессоре, что не является дефектом, так же не является дефектом потрескивание составных частей прибора в результате температурных деформаций. Характерные звуки включения компрессора и автоматики являются нормальными звуками при работе электрооборудования прибора. Для холодильников, оборудованных устройством для приготовления льда (ледогенератором), при не использовании устройства для приготовления льда (ледогенератора) в течении 7 дней и более, обязательно требуется отключать функцию приготовления льда, освободить емкость от ранее приготовленного льда. Во избежание солнечного ультрафиолетового и температурного воздействия на корпус холодильника, место для установки холодильника должно быть защищено от прямого попадания солнечного света на прибор.

## **Установка и подключение крупной бытовой техники, включая встраиваемую бытовую технику.**

1. Для установки и подключения изделий производитель рекомендует Вам обратиться в авторизованные сервисные центры. Вы можете воспользоваться услугами любых других квалифицированных специалистов имеющих сертификат на оказание подобных услуг.
2. Перед установкой, использованием обязательно внимательно прочтите Инструкцию по эксплуатации.
3. Оплата работ по установке и подключению изделия происходит по прейскуранту сервисного центра.
4. Изготовитель не несёт какой-либо ответственности за любой ущерб, нанесенный имуществу граждан вследствие установки и подключения, не соответствующих требованиям, указанным в инструкции по эксплуатации и произведенных не уполномоченными на то лицами.
5. В случае нарушений требований Изготовителя по установке и подключению, ответственность за причиненный ущерб несет лицо или организация, проводившее работы по установке и подключению.
6. Газовая бытовая техника подключается только специалистом, имеющим лицензию и допуск на работы с газовым оборудованием. Гарантийное и сервисное обслуживание осуществляется только при наличии отметки в паспорте изделия о подключении или документа уполномоченной организации о подключении газового оборудования.
7. Изделия, имеющие трехконтактную сетевую вилку, обязательно должно быть заземлено.
8. По всем вопросам технического обслуживания и приобретения оригинальных расходных материалов и аксессуаров Вы можете обращаться в авторизованные сервисные центры, информация по сервисному обслуживанию изделий «Kuppersberg» указана на сайте изготовителя: [www.kuppersberg.ru](http://www.kuppersberg.ru)

# KUPPERSBERG

## СЕРВИСНАЯ КНИЖКА

**МОДЕЛЬ**

**ТИП ИЗДЕЛИЯ**

**СЕРИЙНЫЙ НОМЕР**

**ДАТА ПРОДАЖИ**

М.П.  
продавца

**Уважаемый Покупатель !**

Благодарим Вас за выбор продукции компании KUPPERSBERG. Настоящим, компания KUPPERSBERG подтверждает, что приобретённая Вами техника изготовлена из высококачественных материалов при повышенном контроле качества продукции и отвечает всем техническим, техническим и экологическим критериям, предъявляемым к домашней бытовой технике.

Данный товар сертифицирован на территории Российской Федерации. Производитель обязуется обеспечить бесплатный гарантийный ремонт в течение всего гарантийного срока.

Требования потребителя, соответствующие Законодательству РФ, могут быть предъявлены в течение 24 месяцев с Даты продажи изделия при условии, что недостатки в продукции не возникли вследствие нарушения покупателем правил пользования, транспортировки, хранения и иных действий пользователя или третьих лиц или обстоятельств непреодолимой силы (пожар, природная катастрофа и т.д.).

Гарантийное обслуживание осуществляется в уполномоченных KUPPERSBERG авторизованных сервисных центрах. Ответственность за качество, сроки ремонта несут уполномоченные сервисные центры. Неисправные детали и узлы техники в гарантийный период заменяются потребителю на новые безвозмездно.

## ООО «КУППЕРСБЕРГ-СЕРВИС»

Установка, гарантийное и послегарантийное обслуживание, продажа запасных частей по Москве и Московской области +7 (495) 236-90-67

### Телефон горячей линии KUPPERSBERG:

**8 (800) 250-17-18** (звонки для всех регионов РФ бесплатные)

Часы работы горячей линии:

понедельник-пятница с 9-00 до 18-00 без перерыва

Полный список авторизованных сервисных центров KUPPERSBERG Вы можете найти на официальном сайте [www.kuppersberg.ru](http://www.kuppersberg.ru)

## СВЕДЕНИЯ О РЕМОНТАХ

### Ремонт №1

Дата обращения	Дата ремонта	Неисправность	Выполненная работа	Запасная часть

### Ремонт №2

Дата обращения	Дата ремонта	Неисправность	Выполненная работа	Запасная часть

### Ремонт №3

Дата обращения	Дата ремонта	Неисправность	Выполненная работа	Запасная часть

# KUPPERSBERG

## ГАРАНТИЙНЫЙ СЕРТИФИКАТ

### Обратите особое внимание!

Все условия гарантии регулируются действующим Законодательством РФ.

Гарантийные обязательства не распространяются на технику с неисправностями, возникшими вследствие нарушения технологических требований, описанных в Инструкции по эксплуатации, в том числе:

- нестабильности параметров электросети, установленных ГОСТ 13109-87, а также нестабильности уровня давления газа, согласно ГОСТ Р50696-2006;
- нестабильности водопроводной сети, установленных СНиП 2.04.02-84;
- на технику, используемую от целей, отличных от бытового пользования, а также технику, установленную в организациях любого типа собственности;
- при наличии следов механических повреждений (трещины, сколы, царапины и пр.), связанных с причиной обращения;
- при наличии следов несанкционированного вскрытия или неквалифицированного ремонта третьими лицами (за исключением особых случаев, предусмотренных действующим Законодательством РФ);
- при несоответствии данных о технике в Сервисной книжке и на оригинальной наклейке (шильде) на изделии;
- при неправильном подключении изделия, попадании внутрь изделия посторонних предметов, мелких деталей и фрагментов одежды или остатков пищи;
- при попадании на внутренние узлы и детали изделия посторонних жидкостей, насекомых или при наличии следов их жизнедеятельности;
- вследствие образования на элементах изделия избыточного слоя накипи или иных отложений, вызванных повышенной жёсткостью воды;
- при обнаружении воздействия на внутренние и внешние элементы изделия агрессивных химических веществ, а также термического воздействия ;
- в случае, если изделие на момент визита уполномоченной сервисной службы KUPPERSBERG было в технически исправном состоянии

**KUPPERSBERG**

# #1

Модель изделия \_\_\_\_\_

Серийный № \_\_\_\_\_

Дата продажи \_\_\_\_\_

М.П.  
продавца

**KUPPERSBERG**

# #2

Модель изделия \_\_\_\_\_

Серийный № \_\_\_\_\_

Дата продажи \_\_\_\_\_

М.П.  
продавца

**KUPPERSBERG**

# #3

Модель изделия \_\_\_\_\_

Серийный № \_\_\_\_\_

Дата продажи \_\_\_\_\_

М.П.  
продавца

Товар получил без повреждений , претензий к внешнему виду и комплектности не имею

(Фамилия, имя и подпись Потребителя)

С условиями гарантийных обязательств KUPPERSBERG ознакомлен и согласен. Полная, необходимая, достоверная информация о Товаре, Изготовителе, Продавце мною получена

(Фамилия, имя и подпись Потребителя)

## СВЕДЕНИЯ ОБ УСТАНОВКЕ

Заполняется лицом, осуществившем подключение (Установку)

Дата подключения (установки)	Фамилия, Имя специалиста, проводившего подключение	Наименование организации, выполнившей подключение	Подпись специалиста, проводившего подключение

**Внимание:** KUPPERSBERG настоятельно рекомендует доверять подключение (установку) приобретённого Товара специалистам Авторизованного сервисного центра KUPPERSBERG. При подключении изделия через АСЦ KUPPERSBERG, гарантийный срок исчисляется с Даты подключения (установки) изделия, но не более 3 месяцев с даты продажи. ООО «КУППЕРСБЕРГ-СЕРВИС» для Москвы и Московской области: +7 (495) 236-90-67, Пн-Пт: с 9-00 до 18-00. Оплата работ по подключению и настройке изделия осуществляется на основании прейскуранта платных услуг организации, осуществляющей подключение. Изготовитель не несёт ответственности за ущерб имуществу и здоровью граждан, возникший в связи с некачественным подключением изделия третьими лицами. В случае возникновения поломки изделия вследствие описанных выше причин, ответственность за причинённый ущерб потребителю, а также за восстановление работоспособности изделия, несёт лицо, осуществившее подключение. Газовые варочные панели и духовки могут быть установлены только сертифицированным специалистом, имеющим соответствующий допуск на установку и проведение работ по газовому оборудованию. Гарантийное обслуживание осуществляется только при наличии отметки Организации, уполномоченной на проведение такого рода работ.

**KUPPERSBERG**

**#1**

Сервис-центр \_\_\_\_\_

Инженер, Ф.И.О.,  
подпись \_\_\_\_\_

Дата ремонта \_\_\_\_\_

М.П.  
сервис-центра

**KUPPERSBERG**

**#2**

Сервис-центр \_\_\_\_\_

Инженер, Ф.И.О.,  
подпись \_\_\_\_\_

Дата ремонта \_\_\_\_\_

М.П.  
сервис-центра

**KUPPERSBERG**

**#3**

Сервис-центр \_\_\_\_\_

Инженер, Ф.И.О.,  
подпись \_\_\_\_\_

Дата ремонта \_\_\_\_\_

М.П.  
сервис-центра





**ВНИМАНИЕ!**

ГАРАНТИЙНЫЙ ТАЛОН НАХОДИТСЯ  
ВНУТРИ НАСТОЯЩЕГО РУКОВОДСТВА.  
ПРОИЗВОДИТЕЛЬ НАСТОЯТЕЛЬНО  
РЕКОМЕНДУЕТ СОХРАНЯТЬ НАСТОЯЩЕЕ  
РУКОВОДСТВО В ТЕЧЕНИЕ ВСЕГО  
СРОКА ПОЛЬЗОВАНИЯ ИЗДЕЛИЕМ.

➔ Kuppersberg

➔ [www.kuppersberg.ru](http://www.kuppersberg.ru)