

Отдельностоящий
варочный центр

SUK91MFX9
SX91SV9



СОДЕРЖАНИЕ

1 МЕРЫ ПРЕДОСТОРОЖНОСТИ	4
2 ОПИСАНИЕ	11
3 ИСПОЛЬЗОВАНИЕ	17
4 ЧИСТКА И УХОД	30
5 УСТАНОВКА	38

ПЕРЕВОД ИСХОДНЫХ ИНСТРУКЦИИ

Рекомендуется внимательно прочитать данное руководство, в котором содержатся все указания для сохранения неизменными внешнего вида и функций купленного прибора.

Для получения дополнительной информации о продукте см.:
www.smeg.com/ru

Изготовитель оставляет за собой право распространения данной инструкции на новые модели продукции Smeg, которые будут введены в ассортимент после изготовления тиража данной инструкции при условии, что новые модели Smeg будут аналогичны актуальным моделям с точки зрения особенностей их эксплуатации.



Меры предосторожности

1 Меры предосторожности

1.1 Общие предупреждения по технике безопасности

Риск получения травм

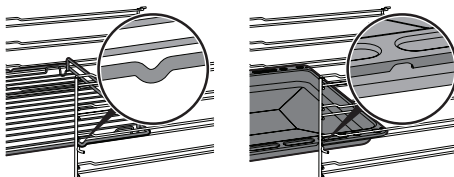
- Во время эксплуатации данный прибор и его доступные части сильно нагреваются. Не затрагивайте до нагревательных элементов во время эксплуатации.
- Наденьте термические перчатки для защиты рук, когда работаете с блюдами внутри духового шкафа.
- Ни в коем случае не пытайтесь погасить пламя/пожар водой: выключите прибор и накройте пламя крышкой или покрывалом из огнестойкого материала.
- Данным прибором могут пользоваться дети в возрасте от 8 лет, лица с ограниченными физическими, сенсорными или умственными способностями, с недостаточным опытом или знаниями, если они находятся под присмотром или были обучены пользованию лицом, ответственным за их безопасность.
- Не разрешайте детям играть с прибором.
- Не допускайте нахождения вблизи прибора детей младше 8 лет без присмотра взрослых.
- Не позволяйте детям, которым меньше 8 лет, приближаться к прибору во время его функционирования.
- Чистка и уход не должны осуществляться детьми без присмотра взрослых.
- Будьте максимально внимательными в связи с быстрым нагреванием зон приготовления. Не допускайте нагревания пустых кастрюль. Опасность перегрева.
- Жиры и масла при перегреве могут загореться. Не отходите от прибора во время приготовления блюд, содержащих масло или жир. В случае загорания масел или жиров никогда не гасите огонь водой. Закройте кастрюлю крышкой и выключите варочную поверхность.
- Всегда следите за процессом приготовления. За кратковременными процессами приготовления следует наблюдать постоянно.
- Во время приготовления не ставьте металлические предметы, например, посуду или столовые приборы, на поверхность варочной панели, так как они могут перегреться.
- Не вставляйте остrokонечные металлические предметы (столовые приборы или инструменты) в пазы и прорези.
- Не наливайте воду на очень горячие противни.
- Во время приготовления держите дверцу закрытой.
- Перед проведением манипуляций с готовящимся блюдом или по окончании процесса приготовления необходимо выпустить пар из духовки, приоткрыв дверцу на 5 см. Подождите несколько секунд, затем откройте дверцу полностью.
- Не открывайте отделение для хранения посуды (если оно имеется), когда духовка включена и еще горячая.



- Предметы, находящиеся в отделении для хранения посуды, могут быть очень горячими после использования духовки.
- **НЕ ИСПОЛЬЗУЙТЕ И НЕ ОСТАВЛЯЙТЕ ГОРЮЧИЕ МАТЕРИАЛЫ В ОТДЕЛЕНИИ ДЛЯ ХРАНЕНИЯ ПОСУДЫ (В СЛУЧАЕ ЕГО НАЛИЧИЯ) ИЛИ ПОБЛИЗОСТИ ОТ ПРИБОРА.**
- **НЕ ИСПОЛЬЗУЙТЕ БАЛЛОНЧИКИ С АЭРОЗОЛЕМ ВБЛИЗИ РАБОТАЮЩЕГО ПРИБОРА.**
- Необходимо выключать прибор по окончании его эксплуатации.
- **ЗАПРЕЩАЕТСЯ ВНОСИТЬ ИЗМЕНЕНИЯ В КОНСТРУКЦИЮ ПРИБОРА.**
- Перед проведением любых работ на приборе (монтаж, техобслуживание, размещение или перемещение) всегда используйте средства индивидуальной защиты.
- Перед проведением любых действий с прибором отключите его от главной сети электрического питания.
- Установку и сервисные операции должны выполнять квалифицированные специалисты с соблюдением местных нормативных требований.
- Не пытайтесь отремонтировать прибор самостоятельно или без помощи квалифицированного техника.
- В случае повреждения шнура электрического питания необходимо немедленно связаться со службой технической поддержки для его замены.

Риск повреждения прибора

- Не используйте абразивные или коррозионные чистящие средства (например, порошки, пятновыводители и металлические мочалки) для чистки стеклянных частей прибора.
- При необходимости пользуйтесь деревянными или пластмассовыми кухонными принадлежностями.
- Решетки и противни следует вставлять в направляющие до полной остановки. Механические предохранительные блокировки, препятствующие их выемке, должны быть повернуты вниз и в сторону задней стенки духовки.



- Не садитесь на прибор.
- Не используйте для чистки прибора струи пара.
- Не загромождайте отверстия и прорези, предназначенные для вентиляции и отвода тепла.
- Не оставляйте прибор без присмотра во время приготовления пищи, при котором может происходить выделение жира и масла, поскольку существует опасность их возгорания при перегреве. Необходимо соблюдать максимальную осторожность.
- Не оставляйте посторонние предметы на варочных панелях.
- **НИКОГДА НЕ ИСПОЛЬЗУЙТЕ ПРИБОР ДЛЯ ОБОГРЕВА ПОМЕЩЕНИЯ.**



Меры предосторожности

- Не распыляйте никакие аэрозоли вблизи духовки.
- Не пользуйтесь приборами или емкостями из пластмассы для приготовления пищи.
- Не устанавливайте внутри духовки закрытые банки или емкости.
- Извлеките из духовки все противни и решетки, не используемые во время приготовления.
- Не накрывайте дно рабочей камеры духовки алюминиевой или оловянной фольгой.
- Не ставьте кастрюли или противни непосредственно на дно духовки.
- Если вы хотите использовать бумагу для выпечки, размещайте ее так, чтобы она не мешала циркуляции горячего воздуха в духовке.
- Не допускается использование поверхности внутреннего стекла открытой дверцы в качестве подставки под кастрюли или противни.
- Кастрюли и сковороды должны располагаться внутри периметра варочной панели.
- Вся посуда должна иметь плоское ровное дно.
- В случае перелива через край посуды необходимо удалить избыточную жидкость с варочной панели.
- Нельзя допускать попадания на варочную панель кислотосодержащих веществ, например, лимонного сока или уксуса.
- Не размещайте пустые сковороды или кастрюли на включенных варочных зонах.
- В случае образования трещинок, трещин или если стеклокерамическая варочная поверхность расколется, немедленно выключите прибор. Отключите электропитание и свяжитесь с сервисной технической службой.
- Носители электрокардиостимулятора или подобных аппаратов должны удостовериться, что функционирование их приборов не будет повреждено индуктивным полем, частота которого находится в диапазоне от 20 до 50 кГц.
- Согласно положениям об электромагнитной совместимости, электроиндукционная жарочная панель относится к Группе 2 и к Классу Б (EN 55011).
- Не используйте для чистки прибора струи пара.
- Запрещается использовать грубые или абразивные материалы, а также острые металлические скребки.
- Для очистки стальных частей или поверхностей с металлизированной отделкой (например анодированных, никелированных, хромированных) нельзя использовать средства, содержащие хлор, аммиак или отбеливатель.
- Не используйте абразивные или коррозионные чистящие средства (например, порошки, пятновыводители и металлические мочалки) для чистки стеклянных частей прибора.
- Запрещается мыть в посудомоечной машине съемные элементы, такие как решетки, корончатые рассекатели и крышки конфорок.

Меры предосторожности



- Запрещается использовать дверцу в качестве рычага при встраивании духовки в мебель.
- Запрещается прикладывать чрезмерное усилие на открытую дверцу.
- Не поднимайте и не перемещайте прибор за рукоятку дверки.
- Необходимо внимательно следить за детьми, поскольку тяжело определить указания остаточного тепла. После работы, варочные зоны остаются очень горячими в течение определенного периода времени, даже если они выключены. Следите, чтобы дети не касались плиты.

Установка

- ЗАПРЕЩАЕТСЯ УСТАНАВЛИВАТЬ ЭТОТ ПРИБОР НА КАТЕРАХ ИЛИ В ТРЕЙЛЕРАХ.
- Прибор нельзя устанавливать на подставку.
- Встраивание прибора в мебель следует производить вдвоем.
- Для предотвращения перегрева прибора не рекомендуется устанавливать его за декоративными дверями или панелями.
- Подключение к сети электропитания должно производиться уполномоченным техническим персоналом.
- Требуется обязательное заземление в соответствии с процедурами, предусмотренными нормами по безопасности электрических приборов.
- Используйте провода, выдерживающие температуру минимум 90 °С.
- Момент затяжки винтов проводников питания клеммной панели должен быть равен 1,5 - 2 Нм.
- Стеклокерамические поверхности обладают высокой противоударностью, но необходимо избегать падения жестких острых предметов на поверхность варочной панели, это может привести к ее расколу.
- Стеклокерамическая поверхность не должна использоваться как опорная поверхность!
- Перед заменой лампы необходимо удостовериться в том, что прибор выключен.
- Не опирайтесь об открытую дверцу и не садитесь на нее.
- Убедитесь, что в дверцах духовки не застряли предметы.

1.2 Ответственность производителя

Производитель снимает с себя всякую ответственность за причиненный людям и имуществу ущерб в случае:

- ненадлежащего использования прибора;
 - несоблюдения предписаний руководства по эксплуатации;
 - нарушения целостности какой-либо части прибора;
 - использования неоригинальных запчастей.
- Для этого прибора
- После использования выключите конфорки. Никогда не полагайтесь только на датчик наличия кастрюли.



Меры предосторожности

1.3 Назначение прибора

- Данный прибор предназначен для приготовления пищи в домашних условиях. Любое иное использование прибора считается ненадлежащим.
- Прибор не предназначен для использования с наружными таймерами или с применением систем дистанционного управления.

1.4 Идентификационная табличка

Идентификационная табличка с техническими данными, паспортным номером и маркировкой. Никогда не снимайте идентификационную табличку.

1.5 Руководство по эксплуатации

Данное руководство по эксплуатации является неотъемлемой частью прибора. Необходимо хранить его в целостности и сохранности в доступном месте на протяжении всего срока службы прибора. Перед началом использования прибора внимательно прочитайте данное руководство по эксплуатации.

1.6 Утилизация



Согласно европейской директиве 2012/19/ЕС об отходах электрического и электронного оборудования (WEEE) по окончании срока службы этот прибор должен быть утилизирован отдельно от других отходов. Данный прибор не содержит каких-либо веществ в количествах, считающихся опасными для здоровья и окружающей среды, в соответствии с действующими европейскими директивами.

Для утилизации прибора:

- Обрежьте кабель электрического питания и удалите кабель вместе с вилкой.

	Электрическое напряжение Опасность поражения электрическим током
<ul style="list-style-type: none">• Отключите общее электрическое питание.• Отключите кабель электрического питания от электрической сети.• По окончании срока службы прибора его следует передать в соответствующие центры дифференцированного сбора электрических и электронных отходов или же передать продавцу в момент покупки аналогичного прибора, в соотношении один к одному.	

Меры предосторожности



Примите во внимание, что для упаковки прибора применяются безвредные материалы, пригодные для повторного использования.

- Передайте материалы упаковки в соответствующие центры дифференцированного сбора отходов.

	Пластиковые упаковки Опасность удушья
<ul style="list-style-type: none">• Не оставляйте упаковку или ее части без присмотра.• Не разрешайте детям играть с пластиковыми пакетами, входящими в состав упаковки.	

1.7 Как читать руководство по эксплуатации

В настоящем руководстве по эксплуатации используются следующие условные обозначения:



Меры предосторожности

Общая информация о настоящем руководстве по эксплуатации, о технике безопасности и финальной утилизации.



Описание

Описание прибора и принадлежностей.



Использование

Информация по эксплуатации прибора и принадлежностей, советы по приготовлению.



Чистка и уход

Информация о правильной чистке и уходе за прибором.



Установка

Информация для квалифицированного техника: установка, пуск в эксплуатацию и приемные испытания.

	Меры предосторожности
	Информация
	Предложения

1. Последовательность инструкций по эксплуатации.
- Отдельная инструкция по эксплуатации.



Меры предосторожности

1.8 Для экономии энергии

- Предварительно нагревать духовку, только если это требуется рецептом.
- Если иное не указано на упаковке, размораживайте замороженные продукты перед тем, как помещать их внутрь духового шкафа.
- В случае нескольких видов приготовления рекомендуется готовить блюда по очереди, чтобы оптимально использовать уже нагретый духовой шкаф.
- Рекомендуется использовать темные металлические формы, так как они обеспечивают лучшее поглощение тепла.
- Извлеките из духовки все противни и решетки, не используемые во время приготовления.
- Выключайте духовку за несколько минут до окончания обычного времени приготовления. В течение нескольких минут приготовление продолжится за счет тепла, накопившегося внутри духовки.
- Во избежание рассеивания тепла как можно реже открывайте дверцу духовки.
- Поддерживайте в чистоте духовой шкаф.

1.9 Информация для европейских контролирующих органов

Режим приготовления с конвекцией

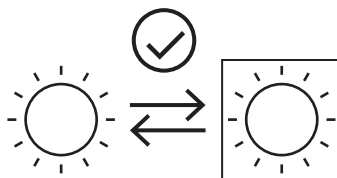
Функция ЭКО служит для экономии энергии и отвечает требованиям европейского стандарта EN 60350-1.

Технические данные по энергоэффективности

Информация в соответствии с европейскими нормами энергетической маркировки и экодизайна представлена в отдельном документе, прилагаемом к инструкции по эксплуатации изделия. Эти данные содержатся в «Паспорте изделия», который можно загрузить с сайта на странице, посвященной данному продукту.

Источники света

- Данный прибор содержит заменяемые пользователем источники света.



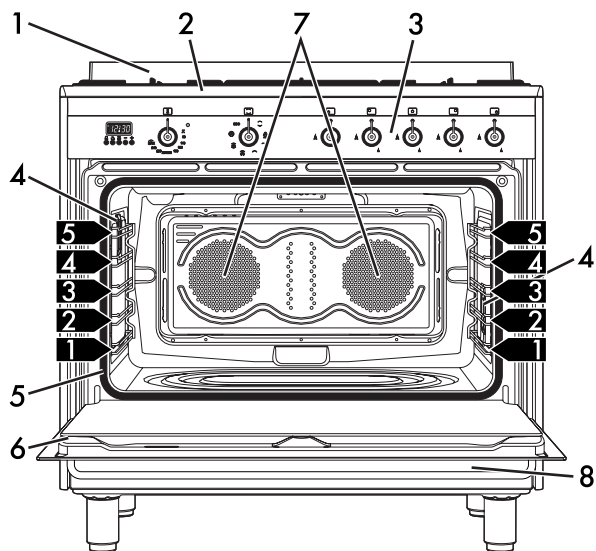
- Источники света, содержащиеся в изделии, заявлены как пригодные для работы при температуре окружающей среды $\geq 300^{\circ}\text{C}$ и предназначены для использования в таких высокотемпературных агрегатах, как печи.
- Данное изделие содержит источники света класса энергоэффективности «G».



2 Описание

2.1 Общее описание

SUK91MFХ9



1 Бортик

2 Варочная панель

3 Панель управления

4 Лампа подсветки

5 Уплотнитель

6 Дверца

7 Вентилятор

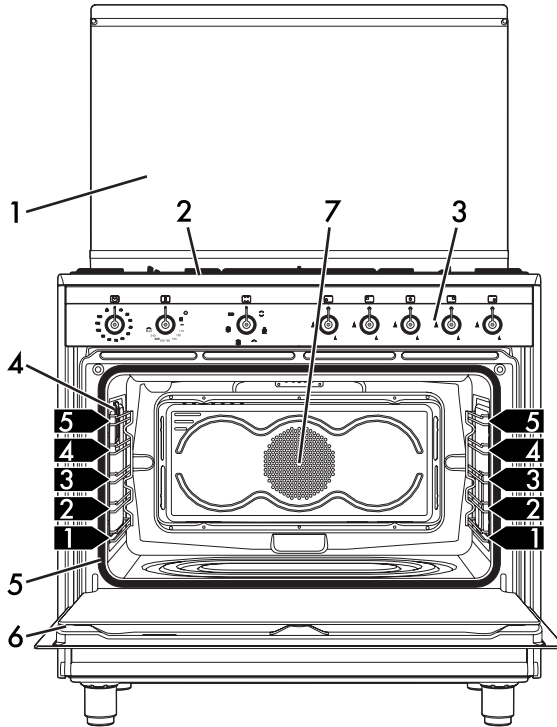
8 Отсек для хранения принадлежностей

1,2,3... Боковые направляющие для решеток и противней



Описание

SX91SV9



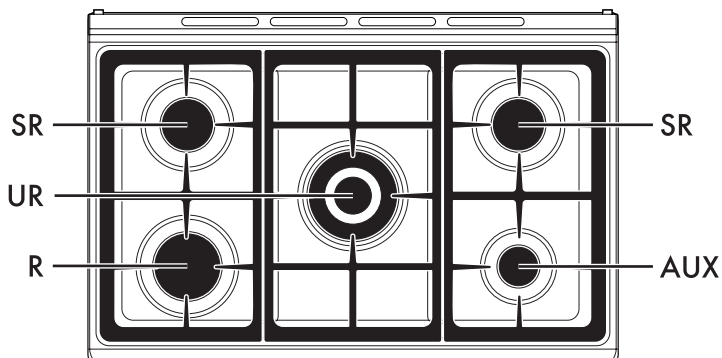
- 1 Крышка
- 2 Варочная панель
- 3 Панель управления
- 4 Лампа подсветки

- 5 Уплотнитель
- 6 Дверца
- 7 Вентилятор

1,2,3... Боковые направляющие для решеток и противней



2.2 Варочная панель



AUX = Вспомогательная конфорка

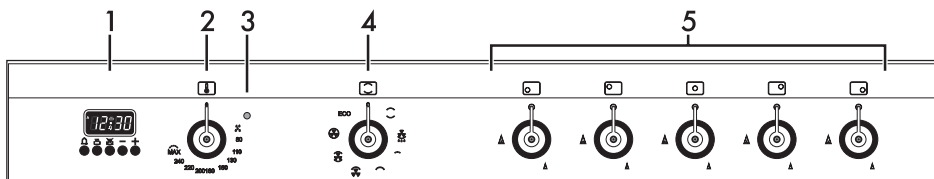
R = Быстрая конфорка

SR = Полубыстрая конфорка

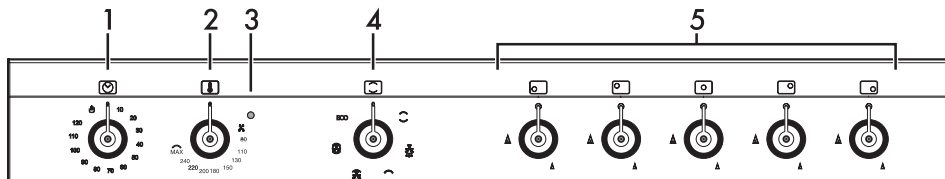
UR = Сверхбыстрая конфорка

2.3 Панель управления

SUK91MFX9



SX91SV9





Описание

1

Часы программатора SUK91MFX9

Служат для отображения текущего времени, установки программируемого приготовления и установки таймера.

Ручка таймера SX91SV9

Позволяет установить ручное приготовление или таймер с автоматическим отключением духовки по окончании приготовления.

2 Ручка температуры

При помощи этой ручки можно выбирать температуру приготовления пищи. Повернуть ручку по часовой стрелке на желаемое значение от минимума до максимума.

3 Индикаторная лампа


Включается, когда духовка находится в фазе нагрева. По достижении установленной температуры выключается. Ритмичное мигание означает, что внутри духовки поддерживается заданная температура.

4 Ручка функций

Для различных режимов приготовления предусмотрены различные функции духовки. После выбора требуемой функции следует задать температуру приготовления с помощью ручки температуры.

5 Ручки конфорок панели

Используются для розжига и регулировки пламени конфорок. Нажмите и поверните ручки против часовой

стрелки до символа  для розжига соответствующих конфорок. Поворачивайте ручки в зоне, находящейся

между символами максимального 

и минимального  режима нагрева для регулировки пламени. Поверните

ручки в положение  для выключения конфорок.



2.4 Другие части

Боковые направляющие

В приборе предусмотрены специальные уровни для размещения противней и решеток на разной высоте. Уровни высоты размещения отсчитываются снизу вверх (см. 2.1 Общее описание).

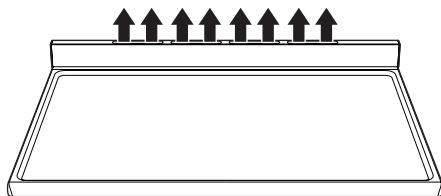
Внутреннее освещение

Внутреннее освещение прибора включается:

- при открывании дверцы;
- при выборе одной из функций за исключением функций **ECO**.

Охлаждающий вентилятор

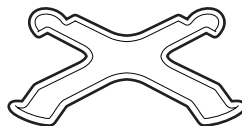
Вентилятор охлаждает прибор и включается во время приготовления. При работе вентилятора образуется нормальный поток воздуха, который выходит в задней части прибора, выход воздуха может продолжаться также некоторое время и после выключения прибора.



Не загромождайте отверстия и прорези, предназначенные для вентиляции и отвода тепла.

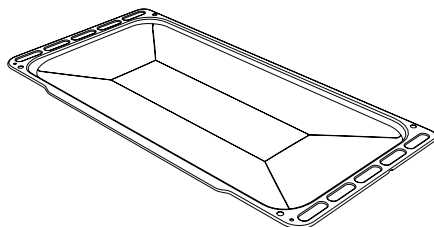
2.5 Принадлежности, поставляемые в комплекте

Решетка для адаптации



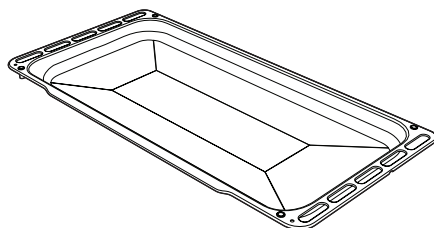
Предназначена для использования с малыми емкостями

Противень



Служит для сбора жира, стекающего с блюд, расположенных на установленной выше решетке.

Противень глубокий

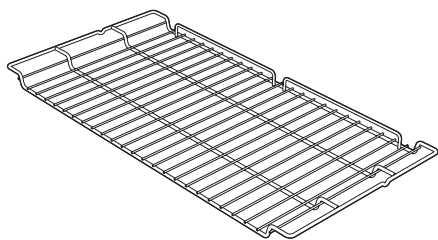


Служит для сбора жира, стекающего с блюд, расположенных на установленной выше решетке.



Описание

Решетка для противня



Кладется сверху на противень духовки и служит для приготовления блюд, с которых может стекать жир или жидкость.



В некоторых моделях могут отсутствовать не все указанные принадлежности.

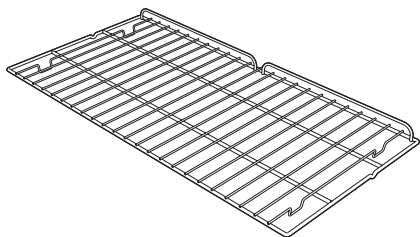


Принадлежности духовки, которые могут соприкасаться с продуктами, изготовлены из материалов, соответствующих нормам действующего законодательства.



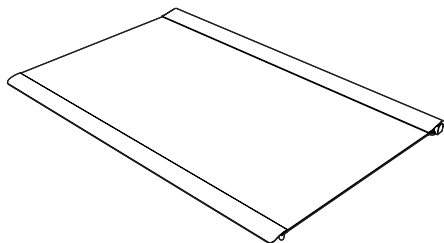
Оригинальные комплектующие или дополнительные принадлежности можно заказать в уполномоченных сервисных центрах технического обслуживания. Используйте только оригинальные принадлежности и запчасти от производителя.

Решетка



Служит в качестве подставки для емкостей с готовящимися блюдами.

Крышка SX91SV9



Крышка из закаленного стекла с алюминиевой окантовкой защищает варочную панель, когда она не используется.



3 Использование

Меры предосторожности

	<p>Слишком высокая температура внутри духового шкафа во время приготовления</p> <p>Опасность ожогов</p>
<ul style="list-style-type: none"> • Во время приготовления держите дверцу закрытой. • Защитите руки термическими рукавицами при перемещении блюд внутри духовки. • Не трогайте нагревающиеся элементы внутри духовки. • Не наливайте воду на очень горячие противни. • Не позволяйте детям, которым меньше 8 лет, приближаться к прибору во время его функционирования. • Перед проведением манипуляций с готовящимся блюдом или по окончании процесса приготовления необходимо выпустить пар из духовки, приоткрыв дверцу на 5 см. Подождите несколько секунд, затем откройте дверцу полностью. 	

	<p>Неправильное использование</p> <p>Опасность ожогов</p>
<ul style="list-style-type: none"> • Убедитесь в правильности установки корончатых рассекателей и крышек на них в соответствующих пазах. • Жиры и масла при сильном нагревании могут воспламеняться. Необходимо соблюдать максимальную осторожность. 	

	<p>Неправильное использование</p> <p>Риск повреждения поверхностей</p>
<ul style="list-style-type: none"> • Не накрывайте дно рабочей камеры духовки алюминиевой или оловянной фольгой. • Если используется бумага для выпечки, ее следует расположить так, чтобы она не мешала циркуляции. • Не ставьте кастрюли или противни непосредственно на дно духовки. • Не допускается использование поверхности внутреннего стекла открытой дверцы в качестве подставки под кастрюли или противни. • Не наливайте воду на очень горячие противни. • Кастрюли и сковороды должны располагаться внутри периметра варочной панели. • Вся посуда должна иметь плоское ровное дно. • В случае перелива через край посуды необходимо удалить избыточную жидкость с варочной панели. 	



Использование

	Высокая температура в отделении для хранения посуды Опасность ожогов
<ul style="list-style-type: none">• Не открывайте отделение для хранения посуды, когда духовка включена и еще не остыла.• Предметы, находящиеся в отделении для хранения посуды, могут быть очень горячими после использования прибора.	

	Слишком высокая температура внутри духового шкафа во время приготовления Опасность пожара или взрыва
<ul style="list-style-type: none">• Не распыляйте никакие аэрозоли вблизи прибора.• Запрещается использовать и хранить легковоспламеняющиеся материалы вблизи прибора или отделения для хранения посуды.• Не пользуйтесь приборами или емкостями из пластмассы для приготовления пищи.• Не устанавливайте внутри духовки закрытые банки или емкости.• Не оставляйте прибор без присмотра, если во время приготовления пищи происходит выделение жира или масел.• Извлеките из духовки все противни и решетки, не используемые во время приготовления.	

	Неправильное использование Опасность повреждений
<ul style="list-style-type: none">• Не опускайте крышку при зажженных конфорках.	

Утечки газа могут привести к взрыву.

Если вы чувствуете запах газа или при возникновении неисправностей системы газоснабжения:

- Немедленно закройте кран подачи газа или клапан газового баллона.
- Немедленно выключите все источники открытого огня и затушите сигареты.
- Не включайте выключатели тока или электроприборы, не вытаскивайте никакую вилку из розетки. Не используйте телефоны или мобильные устройства в помещении.
- Откройте окна и проветрите комнату.
- Позвоните в сервисную службу или в аварийную газовую службу.

Аномальная работа

Любое из перечисленных далее условий считается аномальным и требует вмешательства:

- Пожелтела плита горелки.
- Кухонные приспособления повреждаются во время готовки.
- Неправильный розжиг горелок.
- Зажженные горелки с трудом остаются зажженными.
- Горелки выключаются во время работы.
- Газовые краны поворачиваются с трудом.



В случае неправильной работы прибора свяжитесь с Центром сервисного обслуживания в вашей зоне.

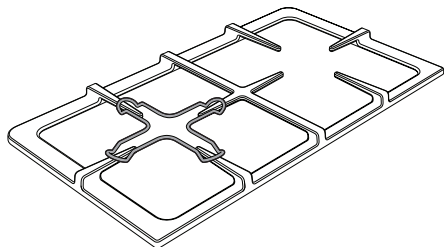
Первое использование

1. Удалите все защитные пленки снаружи и внутри прибора, а также с принадлежностей.
2. Удалите все этикетки (за исключением идентификационной таблички с техническими данными) с аксессуаров и из духовки.
3. Извлеките из прибора и вымойте все аксессуары (см. 4 Чистка и техническое обслуживание).
4. Нагрейте пустую духовку до максимальной температуры для удаления возможных производственных остатков.

3.1 Использование дополнительных принадлежностей

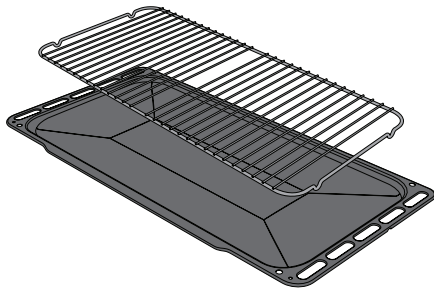
Решетки для адаптации

Решетки для адаптации устанавливаются на решетки варочной панели. Убедитесь в том, чтобы они находились в правильном положении.



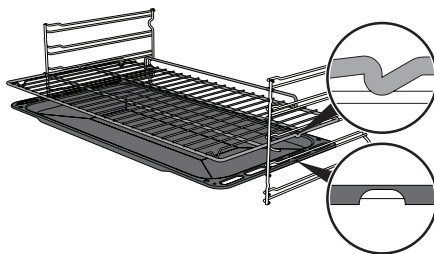
Решетка для противня

Кладется сверху на противень духовки и служит для приготовления блюд, с которых может стекать жир или жидкость.



Решетки и противни

Решетки и противни следует вставлять в боковые направляющие до упора. Защитные механические стопоры, препятствующие случайному извлечению решетки, должны быть повернуты вниз и к задней стенке рабочей камеры духовки.



Аккуратно вставьте до упора решетки и противни в рабочую камеру духовки.




Вымойте противни перед первым использованием, чтобы удалить возможные производственные остатки.



Использование

3.2 Эксплуатация варочной поверхности


Все органы управления и сигнализации прибора расположены на фронтальной панели. Возле каждой ручки указана соответствующая ей конфорка. Данный прибор снабжен электроподжигом. Для розжига достаточно нажать и повернуть ручку против часовой стрелки на символ максимального пламени. Если в течение первых 15 секунд конфорка не

загорается, поверните ручку на  и попробуйте зажечь заново по истечении 60 секунд. После розжига конфорки удерживайте ручку нажатой в течение нескольких секунд, чтобы позволить термопаре разогреться. Конфорка может выключаться при отпускании ручки: это означает, что термопара недостаточно разогрелась.

Подождите немного и повторите операцию. Держать ручку нажатой более длительное время.

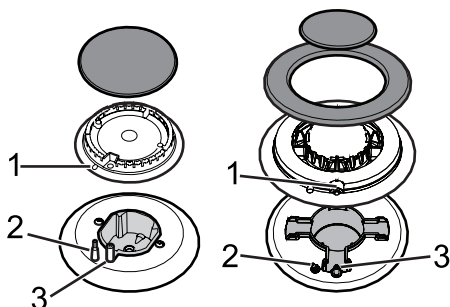


Если конфорки случайно погаснут, предохранительное устройство перекроет выход газа даже при открытом кране.

Верните ручку в положение  и попробуйте зажечь заново по истечении 60 секунд.

Правильное положение корончатых рассекателей и крышек

Перед тем, как включить конфорки варочной поверхности, убедитесь, что корончатые рассекатели и крышки на них установлены в соответствующих пазах. Обратите внимание на то, чтобы отверстия рассекателей пламени **1** совпадали с термопарами **2** и свечами **3**.



Практические советы для использования варочной поверхности

Для достижения оптимальной эффективности конфорок и минимального расхода газа необходимо использовать посуду с крышкой, по размерам пропорциональную конфорке, чтобы пламя не «лизало» ее боковые стенки.

В момент закипания убавьте пламя до минимального необходимого уровня, чтобы предотвратить переливание жидкости через край.

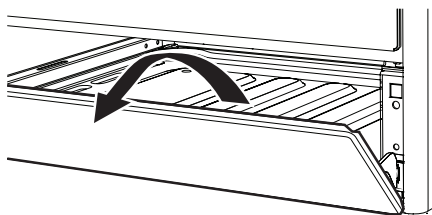


Диаметр посуды:
вспомогательная: 12 - 14 см
полубыстрая: 16 - 24 см
быстрая: 18 - 26 см.
сверхбыстрая : 18 - 28 см.



3.3 Использование отделения для хранения посуды

В нижней части кухонной плиты находится отделение для хранения посуды; чтобы открыть его, необходимо потянуть ручку на себя. Отделение может использоваться для хранения кастрюль или других металлических принадлежностей, необходимых для использования прибора.



3.4 Использование духовки


Чтобы включить духовку



SUK91 MFX9

1. Выбрать функцию приготовления при помощи ручки функций.
2. Выберите температуру при помощи ручки температуры.




Убедитесь, что на программирующихся часах отображается символ продолжительности приго-

товления , в противном случае духовка не включится.

Нажмите одновременно на кнопки  и , чтобы сбросить программируемые часы.

SX91SV9

1. Выберите приготовление в ручном режиме  или настройте продолжительность приготовления с помощью ручки таймера. Регулировка является последовательной, и ручка может устанавливаться в промежуточное положение между цифрами.
2. Выберите температуру при помощи ручки температуры.
3. Выбрать функцию приготовления при помощи ручки функций.
4. По завершении запрограммированного времени приготовления срабатывает звуковой сигнал, который автоматически выключается спустя несколько секунд.

Список режимов приготовления



Статический нагрев

В этом режиме тепло, одновременно поступающее сверху и снизу, позволяет приготавливать особые типы блюд. Традиционная жарка, называемая также статической, подходит для приготовления одного блюда за раз. Этот режим идеально подходит для приготовления жареных блюд любого типа, хлеба, пирогов с начинкой и особенно подходит для приготовления жирного мяса, например гуся или утки.



Использование



Нижний нагрев + конвекция

Сочетание работы вентилятора только с нижним нагревательным элементом обеспечивает ускоренное приготовление. Эта система рекомендуется для стерилизации или завершения приготовления блюд, которые хорошо запеклись снаружи, но внутри остались сырыми и поэтому требуют умеренного верхнего нагрева. Идеально подходит для приготовления любых блюд.

В пиролитических моделях специальные функции размораживания и поднятия теста объединены под этим же символом.



Малый гриль SUK91MFX9

Эта функция позволяет посредством воздействия тепла, исходящего только от центрального элемента, жарить небольшие порции мяса и рыбы для приготовления шашлыков, гренков и всех гарниров из овощей на гриле.



Гриль

Тепло, производимое нагревательным элементом гриля, позволяет получить наилучшие результаты при жарке на гриле, прежде всего, кусков мяса средней/малой толщины, а в сочетании с шампуром (если входит в комплект) позволяет создать в конце приготовления равномерную корочку. Идеально подходит для приготовления сосисок, свиных отбивных, бекона. Этот режим позволяет поджаривать на гриле одновременно большие объемы блюд, в частности, мясных.



Гриль + конвекция SUK91MFX9

Воздух, поступающий от вентилятора, смягчает мощный поток тепла, производимого грилем, обеспечивая оптимальную жарку на гриле даже для блюд большой толщины. Этот режим идеально подходит для приготовления больших кусков мяса (например, свиной ноги).



Верхний + нижний нагрев + конвекция

Работа вентилятора в сочетании с традиционным режимом приготовления обеспечивает однородное прожаривание самых сложных блюд. Этот режим идеально подходит для приготовления печенья и тортов, в том числе при их приготовлении на нескольких уровнях. (Для приготовления на нескольких уровнях рекомендуется использовать 2-й и 4-й уровни).



Задний нагрев + конвекция SUK91MFX9

Сочетание вентилятора и нагрева сзади (встроенного в задней части духовки) обеспечивает жарку различных блюд на большем количестве уровней, при условии, что для их приготовления требуются одинаковые температуры и одинаковый тип жарки.

Циркуляция горячего воздуха обеспечивает мгновенное и однородное распределение тепла. В этом режиме можно, например, готовить одновременно (на нескольких уровнях) рыбу, овощи и печенье, при этом не будет происходить смешения запахов и вкусовых оттенков.



Турбо-режим SX91SV9

Сочетание жарки с вентиляцией с традиционной жаркой позволяет очень быстро и эффективно готовить различные блюда на различных уровнях без смешения запахов и вкусовых оттенков. Идеально подходит для приготовления блюд больших объемов, которые требуют интенсивной жарки..



Есо

Этот режим с низким энергопотреблением особенно рекомендуется для приготовления на одном уровне духовки с экономией энергии.

Рекомендуется для всех типов пищевых продуктов, за исключением тех, которые могут создавать много влаги (например, овощей).

Для максимальной экономии энергии и снижения времени приготовления рекомендуется помещать блюда в духовку без предварительного ее нагрева.



Старайтесь не открывать духовку во время работы функции ЭКО.



В режиме ЭКО длительность приготовления (а также возможный предварительный разогрев) больше.



Использование



Функция ЭКО относится к деликатным режимам и рекомендуется для приготовления блюд при температуре не выше 210 °С. Для приготовления при более высоких температурах следует выбрать другую функцию.



Паровая очистка

Данная функция упрощает чистку при помощи пара, создаваемого небольшим количеством воды, налитой в выемку на дне духовки.



3.5 Рекомендации по приготовлению

Общие рекомендации


- Пользуйтесь режимом с конвекцией для приготовления блюд на нескольких уровнях.
- Повышение температуры не позволяет сократить время приготовления (блюдо может оказаться пережаренным снаружи и недожаренным внутри).

Рекомендации по приготовлению мясных блюд

- Время приготовления зависит от толщины, качества продукта и от вкусовых предпочтений потребителя.

- Рекомендуется использовать термометр для мяса во время приготовления жареных блюд или просто нажимать ложкой на поджариваемое мясо. Если оно плотное, значит, оно готово, в противном случае следует дожарить в течение еще нескольких минут.

Рекомендации по приготовлению в режиме гриль и гриль + конвекция

- Приготовление мяса на гриле может выполняться как в не разогретой, так и в предварительно разогретой духовке, если вы желаете изменить эффект приготовления.
- В режиме гриля + конвекция рекомендуется предварительно разогреть духовку.
- Рекомендуется размещать продукты по центру решетки.
- В режиме гриля рекомендуется повернуть ручку температуры на самое высокое значение в соответствии с символом  для оптимизации приготовления.
- Приправлять блюда следует до их помещения в духовку. Заправлять их растительным или расплавленным сливочным маслом также следует до начала приготовления в духовке.
- Необходимо устанавливать противень на первом нижнем уровне для сбора жидкостей, образующихся в процессе приготовления блюд на решетке.



Рекомендации по приготовлению десертов и печенья

- Рекомендуется использовать темные металлические формы, так как они обеспечивают лучшее поглощение тепла.
- Температура и продолжительность приготовления зависят от качества и консистенции теста.
- Чтобы проверить готовность: по окончании выпекания вставьте зубочистку в самую высокую точку приготавливаемого блюда. Если тесто не прилипнет к зубочистке, значит, выпечка готова.
- Если после выемки из духовки выпечка оседает, то при следующем выпекании уменьшите установленную температуру приблизительно на 10 °С, установив в случае необходимости большее время приготовления.
- В процессе приготовления десертов или овощей может иметь место чрезмерное образование конденсата на стекле. Во избежание этого явления откройте дверцу несколько раз в процессе приготовления, соблюдая при этом осторожность.

Рекомендации по размораживанию и поднятию теста

- Рекомендуется размещать замороженные пищевые продукты без упаковки, в емкости без крышки на первом уровне рабочей камеры духовки.
- Не накладывайте блюда друг на друга.
- Для размораживания мяса пользуйтесь решеткой, установленной на втором уровне, и противнем, установленным на первом уровне. Таким образом блюдо не будет контактировать с жидкостью, образующейся при размораживании.
- Самые чувствительные к теплу части можно накрыть тонкой алюминиевой фольгой.
- Для хорошего поднятия теста поставьте на дно рабочей камеры духовки сосуд с водой.

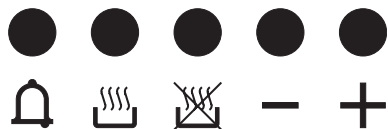
Для экономии энергии

- Выключайте духовку за несколько минут до окончания обычного времени приготовления. В течение нескольких минут приготовление продолжится за счет тепла, накопившегося внутри духовки.
- Во избежание рассеивания тепла как можно реже открывайте дверцу духовки.
- Всегда поддерживайте внутреннюю часть прибора в чистоте.



Использование

3.6 Программирующие часы SUK91MFX9



Кнопка таймера



Кнопка продолжительности приготовления



Кнопка задания времени окончания приготовления



Кнопка уменьшения значения





Кнопка увеличения значения



Убедитесь, что на часах - программаторе отображается символ продолжительности при-

готовления , в противном случае духовка не включится.

Нажмите одновременно кнопки  и  для перезагрузки программирующих часов.







Установка текущего времени



Если время не установлено, нельзя запустить духовку в работу.

При пользовании в первый раз или после отключения электропитания, на дисплее прибора появятся мигающие

 цифры.












1. Одновременно нажать кнопки  и . Точка между часами и минутами мигает.
2. При помощи кнопок  или  можно отрегулировать время. Держите нажатой кнопку для быстрого продвижения.
3. Нажмите кнопку  или подождите 5 секунд. Точка между часами и минутами прекращает мигать.
4. Символ  на дисплее означает, что прибор готов к началу приготовления.



Приготовление с установкой времени по таймеру

i

Под приготовлением с установкой времени понимается функция, позволяющая начать приготовление и закончить его по истечении определенного периода времени, установленного пользователем.

1. После выбора функции и температуры приготовления нажмите на кнопку . На дисплее появятся цифры  и символ , расположенный между часами и минутами.
2. Нажимайте на кнопки  или  для установки желаемого значения минут.
3. Подождать около 5 секунд не нажимая на кнопки для активации функции. На дисплее появится изображение текущего времени вместе с символами  и .
4. По окончании приготовления нагревательные элементы отключаются. На дисплее погаснет символ , символ  начнет мигать и раздастся звуковой сигнал.
5. Для отключения звукового сигнала достаточно нажать любую кнопку на часах для программирования.
6. Нажмите одновременно кнопки  и  для перезагрузки программирующих часов.





Невозможно установить время приготовления, превышающее 10 часов.



После установки, нажмите на кнопку , чтобы показать остаточное время готовки.






Для аннулирования установленной программы нажать одновременно на кнопки  и  и выключить духовку в ручном режиме.

Программируемое приготовление







i

Под запрограммированным приготовлением понимается функция, которая позволяет начать приготовление с заданной установкой времени и закончить по истечении определенного периода времени, установленного пользователем.



1. Установите продолжительность приготовления, как описано в предыдущем параграфе «Приготовление с установкой времени по таймеру».
2. Нажимайте на кнопку . На дисплее появится сумма текущего времени с установленным временем продолжительности приготовления.
3. Нажимайте на кнопки  или  для установки желаемого значения минут.





Использование

4. Подождать около 5 секунд не нажимая на кнопки для активации функции. На дисплее появится изображение текущего времени вместе с символами  и .
5. По окончании приготовления нагревательные элементы отключаются. На дисплее погаснет символ , символ  начнет мигать и раздастся звуковой сигнал.
6. Для отключения звукового сигнала достаточно нажать любую кнопку на часах для программирования.
7. Нажмите одновременно кнопки  и  для перезагрузки программирующих часов.



После установки, нажмите на кнопку , чтобы показать остаточное время готовки. Чтобы показать время конца приготовления, нажмите на кнопку .

Отмена введенных данных

Нажмите одновременно кнопки  и  для аннулирования установленных программ.








Затем выключите духовку в ручном режиме в случае, если процесс приготовления еще не остановлен.

Таймер



Таймер не прерывает процесс приготовления, но предупреждает пользователя об истечении заданных минут.


Таймер может быть активирован в любой момент.

1. Нажмите на кнопку . На дисплее появятся цифры  и мигающий символ , расположенный между часами и минутами.
2. Нажимайте на кнопки  или  для установки желаемого значения минут.
3. Подождите около 5 секунд, не нажимая на кнопки для окончания регулировки таймера. На дисплее появится изображение текущего времени с символами  и .




Невозможно установить время приготовления, превышающее 24 часов.



После программирования таймера на дисплее снова появится текущее время; чтобы отобразить оставшееся время, нажмите кнопку .

Регулировка уровня звукового сигнала

Уровень звукового сигнала может иметь три разные тональности. Во время действия звукового сигнала нажмите на кнопку  для замены установки тональности.

Использование



Ориентировочная таблица режимов приготовления

Блюда	Вес (кг)	Режим	Полож. нижн. направ-ляющих	Температу-ра (°C)	Время (минуты)	
Лазанья	3 - 4	Статич. нагрев	1	220 - 230	45 - 50	
Запеченная паста	3 - 4	Статич. нагрев	1	220 - 230	45 - 50	
Жаркое из телятины	2	Турбо/Верх+низ+конв	2	180 - 190	90 - 100	
Свинина	2	Турбо/Верх+низ+конв	2	180 - 190	70 - 80	
Свинные колбаски	1,5	Гриль + конвекция	4	МАКС	15	
Ростбиф	1	Турбо/Верх+низ+конв	2	200	40 - 45	
Жаркое из кролика	1,5	Задний нагрев+конв.	2	180 - 190	70 - 80	
Филе индейки	3	Турбо/Верх+низ+конв	2	180 - 190	110 - 120	
Запеч. свиная шейка	2 - 3	Турбо/Верх+низ+конв	2	180 - 190	170 - 180	
Цыпленок табака	1,2	Турбо/Верх+низ+конв	2	180 - 190	65 - 70	
					сторона 1	сторона 2
Свинные отбивные	1,5	Гриль + конвекция	4	МАКС	15	5
Свинные ребрышки	1,5	Гриль + конвекция	4	МАКС	10	10
Бекон	0,7	Гриль	5	МАКС	7	8
Свиное филе	1,5	Гриль + конвекция	4	МАКС	10	5
Говяжье филе	1	Гриль	5	МАКС	10	7
Сима (из лососевых)	1,2	Турбо/Верх+низ+конв	2	150 - 160	35 - 40	
Морской черт	1,5	Турбо/Верх+низ+конв	2	160	60 - 65	
Палтус	1,5	Турбо/Верх+низ+конв	2	160	45 - 50	
Пицца	1	Турбо/Верх+низ+конв	2	МАКС	8 - 9	
Хлеб	1	Задний нагрев+конв.	2	190 - 200	25 - 30	
Фокачча	1	Турбо/Верх+низ+конв	2	180 - 190	20 - 25	
Пончики	1	Задний нагрев+конв.	2	160	55 - 60	
Песочный пирог с вареньем	1	Задний нагрев+конв.	2	160	35 - 40	
Пирог из рикотты	1	Задний нагрев+конв.	2	160 - 170	55 - 60	
Пельмени с начинкой	1	Турбо/Верх+низ+конв	2	160	20 - 25	
Бисквит парадиз	1,2	Задний нагрев+конв.	2	160	55 - 60	
Заварное печенье	1,2	Турбо/Верх+низ+конв	2	180	80 - 90	
Бисквит	1	Задний нагрев+конв.	2	150 - 160	55 - 60	
Рисовый пирог	1	Турбо/Верх+низ+конв	2	160	55 - 60	
Булочки	0,6	Задний нагрев+конв.	2	160	30 - 35	

Время, указанное в таблице, не включает время предварительного нагрева и является приблизительным



4 Чистка и уход

Предупреждения

	Неправильное использование
Риск повреждения поверхностей	
<ul style="list-style-type: none">• Не используйте для чистки прибора струи пара.• Для чистки компонентов из стали или с металлическим покрытием (например, анодированных, никелированных или хромированных) не пользуйтесь чистящими средствами, содержащими хлор, нашатырный спирт или отбеливающие вещества.• Запрещается использовать абразивные или коррозионные чистящие средства (например, порошки, пятновыводители и металлические мочалки) для чистки стеклянных частей прибора.• Запрещается использовать грубые или абразивные материалы, а также острые металлические скребки.• Запрещается мыть в посудомоечной машине съемные элементы, такие как решетки, корончатые рассекатели и крышки конфорок.	

	Рекомендуется использовать чистящие средства, предлагаемые изготовителем прибора.
--	---

Чистка поверхностей

Чтобы поверхности прибора хорошо сохранились, необходимо их регулярно чистить по окончании каждого использования, после того как они остынут.

Плановая ежедневная чистка

Всегда используйте только специальные чистящие средства, не содержащие абразивов или кислотных веществ на основе хлора. Налейте средство на влажную ткань и проведите ею по поверхности, затем аккуратно промойте водой и вытрите насухо мягкой тряпкой или салфеткой из микрофибры.

Пятна от продуктов или остатки пищи

Во избежание повреждения поверхностей строго запрещается использовать стальные мочалки и острые скребки. Следует применять обычные неабразивные средства, пользуясь при необходимости деревянными или пластмассовыми инструментами. Тщательно ополосните и протрите насухо мягкой тряпкой или салфеткой из микрофибры. Не допускайте засыхания внутри духовки остатков пищевых продуктов на основе сахара (например, варенья). Они могут разрушить эмаль, покрывающую внутреннюю часть духовки.

	После чистки необходимо тщательно вытереть прибор насухо, поскольку моющее средство или вода, стекая, могут привести к неполадкам и повредить внешний вид прибора.
--	--



4.1 Чистка варочной панели

Решетки варочной панели

Выньте решетки и промойте их теплой водой с неабразивным моющим средством. Тщательно удалите все следы нагара. Высушите решетки и установите снова на варочную панель.

i

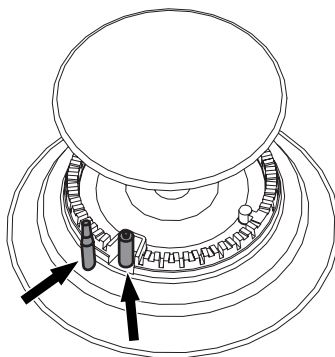
Постоянный контакт решеток с пламенем с течением времени может привести к повреждению эмали стали вблизи зон, подвергаемых тепловому воздействию. Это естественное явление, которое никаким образом не изменяет рабочие характеристики данного компонента.

Корончатые рассекатели и крышки конфорок

Корончатые рассекатели и крышки конфорок являются съемными для упрощения их чистки. Их следует промывать в горячей воде с неабразивным моющим средством. Тщательно удалите любые следы нагара и подождите до полного высыхания. Установить на место корончатые рассекатели с крышками, убедившись в правильности их расположения в соответствующих пазах.

Электроподжиг и терм газ - контроль

Для корректного функционирования электроподжига и газ - контроля они должны быть всегда хорошо очищены. Почаще проверяйте их и, при необходимости, очищайте влажной тряпкой. Присохшие остатки можно удалить деревянной зубочисткой или иголкой.



Ручки



При очистке ручек не используйте агрессивные средства, содержащие спирт, или средства для чистки изделий из стали и стекла, это может вызвать их повреждение.

Чистите ручки мягкой салфеткой, смоченной теплой водой, затем тщательно вытирайте насухо. Их можно извлечь, потянув из установочного гнезда.



Чистка и уход

Чистка стеклянной крышки

1. Опустите крышку в закрытое положение.
2. Отвинтите винты на задней части петель.
3. Откройте крышку и потяните вверх.
4. Очистите крышку.
5. Вставьте крышку в направляющие. Затяните крепежные винты на петлях в закрытом положении.



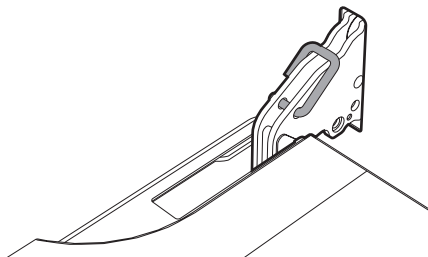
При попадании жидкости на закрытую крышку, осторожно удалите жидкость тканью. После этого можно открывать крышку.

4.2 Очистка дверцы

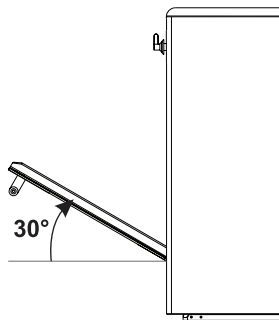
Снятие дверцы

Для облегчения операций чистки снимите дверцу и поместите ее на холстину. Для снятия дверцы необходимо выполнить следующие операции:

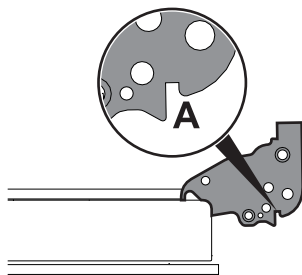
1. Полностью откройте дверцу и вставьте два штифта в отверстия шарниров, указанные на схеме.



2. Возьмите дверцу за обе стороны двумя руками рядом с петлями, приподнять ее под углом приблизительно 30° и выньте.



3. Чтобы снова установить дверцу, вставьте шарниры в соответствующие пазы, расположенные на духовке, так чтобы шлицы А полностью вошли в пазы. Опустите дверцу вниз, установите ее и извлеките штифты из отверстий петель.



Чистка стекол дверцы

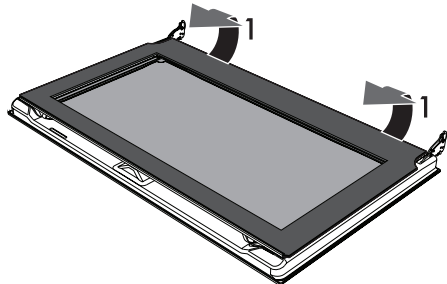
Рекомендуется постоянно поддерживать стекла совершенно чистыми. Для чистки используйте впитывающие кухонные салфетки. Трудно очищающиеся загрязнения промойте влажной губкой и нейтральным чистящим средством.



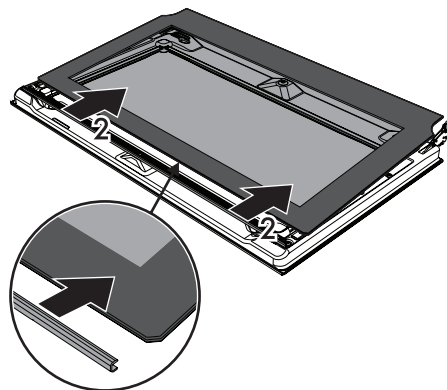
Демонтаж внутренних стекол

Для облегчения чистки внутренних стекол, из которых состоит дверца, они могут быть полностью сняты в следующем порядке.

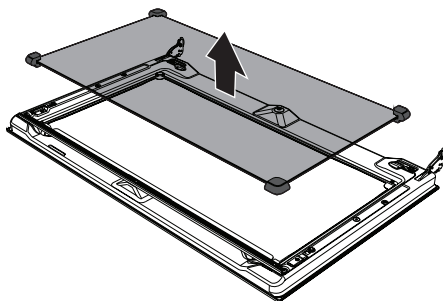
1. Откройте дверцу.
2. Поместите блокирующие крючки в отверстия петель так, чтобы предотвратить случайное закрытие дверцы.
3. Осторожно вытяните внутреннее стекло вверх в задней части, следуя направлению, указанному стрелками (1).



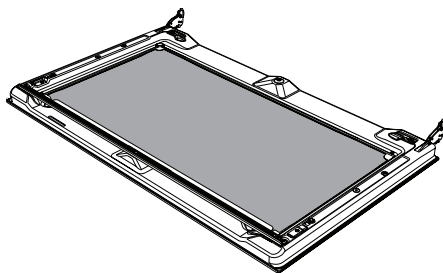
4. Снимите внутреннее стекло с передней планки (2) и удалите его из дверцы.



5. Снимите промежуточное стекло, приподнимая его вверх.



6. Произведите чистку внешнего стекла и предварительно снятых стекол. Для чистки используйте впитывающие кухонные салфетки. В случае трудно отчищающихся загрязнений промойте влажной губкой и нейтральным чистящим средством.



7. По окончании очистки верните промежуточное стекло на свое место в дверце.

8. Чтобы вернуть на место внутреннее стекло, вставьте верхнюю часть в планку дверцы и закрепите 2 задних штыря на свои места путем легкого надавливания.



4.3 Чистка рабочей камеры духовки

Чтобы сохранить духовку в хорошем состоянии, следует регулярно чистить ее после остывания.

Не оставляйте внутри рабочей камеры духовки остатки пищи, так как, засохнув, они могут повредить эмаль. Перед каждой очисткой извлекайте все съемные части.

Чтобы облегчить операции чистки, рекомендуется снять:

- дверцу;
- боковые направляющие для размещения решеток и противней;
- уплотнитель.

i

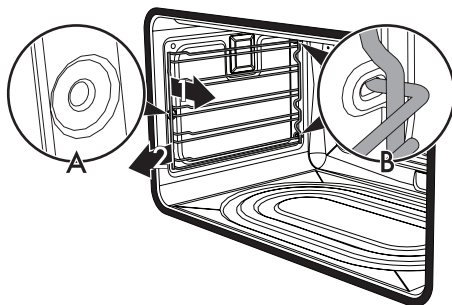
В случае использования специальных чистящих средств рекомендуется запустить духовку при максимальной температуре на 15/20 минут, чтобы удалить имеющиеся остатки.

Снятие направляющих для решеток/противней

Снятие направляющих для решеток/противней упрощает чистку боковых стенок.

Для снятия направляющих для решеток/противней выполните следующие действия:

- потяните направляющие во внутрь духовки таким образом, чтобы отсоединить их от места крепления **A**, затем выньте их из гнезд, расположенных сзади **B**.



- Чтобы установить направляющие для решеток/противней на место, выполните описанные выше операции в обратном порядке.



4.4 Паровая очистка

i

Паровая очистка - это процесс поддерживающей чистки, упрощающий удаление загрязнений. Благодаря этому процессу можно очень легко очистить внутреннюю камеру духовки. Остатки загрязнений размягчаются под воздействием тепла и водяного пара, упрощается их следующее удаление.



Неправильное использование

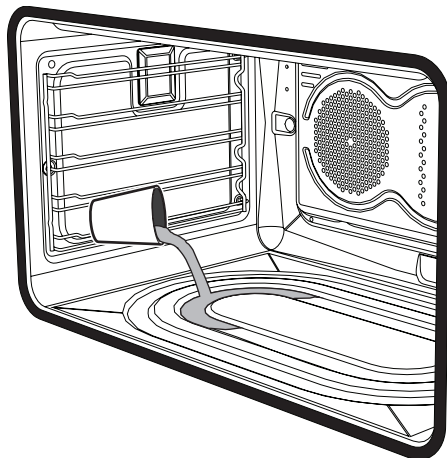
Риск повреждения поверхностей

- Удаляйте с внутренних поверхностей духовки плотные остатки пищи и вылившиеся жидкости, оставшиеся после предыдущих приготовлений пищи.
- Выполняйте операции поддерживающей чистки только при остывшей духовке.

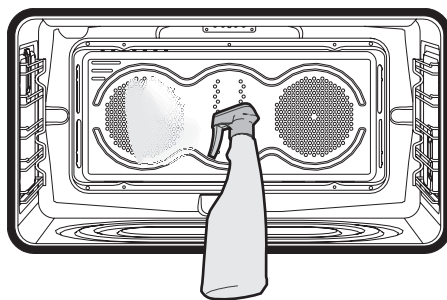
Предварительные операции

Перед запуском функции Паровая очистка:

- Выньте из рабочей камеры духовки все принадлежности.
- Налейте в выемку в днище примерно 40 мл воды. Следите, чтобы вода не переливалась из выемки.



- Распылите водный раствор моющего средства для посуды внутри духовки с помощью специального распылителя. Направьте струю в сторону боковых стенок, верха, дна и в сторону дефлектора.



- Закройте дверцу.




Рекомендуется выполнить примерно 20 распылений.



Чистка и уход

Установка Паровая очистка

1. Поверните ручку функций в положение  и ручку температуры в положение .
2. Настройте длительность программы 18 минут с помощью программирующих часов или с помощью ручки таймера (в зависимости от модели).

Несколько секунд спустя, после последнего нажатия кнопок программирующих часов, начнется цикл Паровой очистки.

3. По завершении цикла Паровой очистки, таймер отключает нагревательные элементы духовки, срабатывает звуковая сигнализация, и числа на циферблате программирующих часов мигают.

Окончание цикла Паровой очистки

4. Откройте дверцу и удалите менее засохшие загрязнения салфеткой из микрофибры.
5. Стойкие остатки удалите при помощи неабразивной губки с латунными волокнами.
6. Жирные остатки можно отмыть специальными средствами для чистки духовок.
7. Удалите из духовки оставшуюся воду.

Для максимального соблюдения гигиены и во избежание образования неприятного запаха рекомендуется сушку духовки выполнять в режиме с конвекцией при 160 °C в течение примерно 10 минут.



Выполнять эти операции рекомендуется в резиновых перчатках.



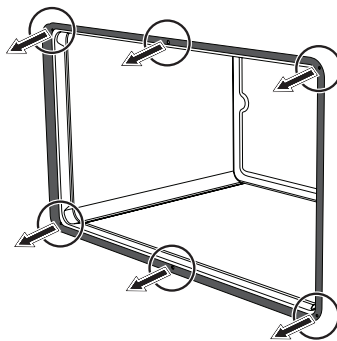
Снимите дверцу для упрощения ручной чистки самых труднодоступных частей.

4.5 Внеплановое техобслуживание

Демонтаж и монтаж уплотнителя духовки

Чтобы снять уплотнитель:

- Открепите крючки, расположенные по 4 углам и центру, и потяните наружу уплотнитель духовки.



Чтобы установить уплотнитель:

- Закрепите крючки, расположенные по 4 углам и по центру уплотнителя духовки.

Рекомендации по уходу за уплотнителем

Уплотнитель должен быть мягким и эластичным.

- Очищайте уплотнитель с помощью неабразивной губкой и теплой воды.



Замена лампы внутреннего освещения



Части под электрическим напряжением

Опасность поражения электрическим током

- Отключите прибор от электрического питания.

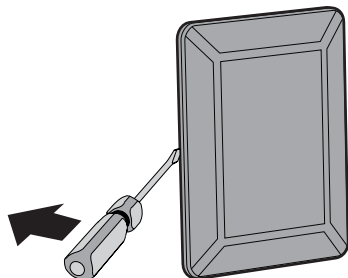


Рабочая камера духовки оснащена лампой на 40 Вт.

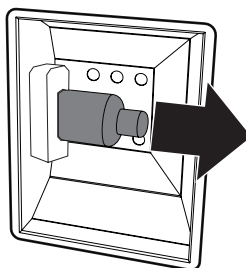
1. Выньте из рабочей камеры духовки все принадлежности.
2. Снимите боковые направляющие для размещения решеток/противней.
3. Снимите крышку лампы при помощи инструментов (например, крестовой отверткой).



Следите за тем, чтобы не оцарапать эмаль на стенках рабочей камеры духовки.

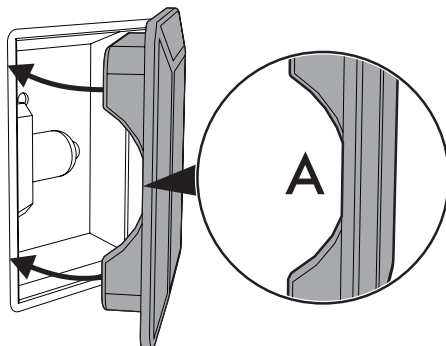


4. Извлеките и снимите лампу.



Не прикасайтесь к галогенной лампе пальцами, используйте изоляционный материал.

5. Вставьте новую лампу.
6. Установите на место крышку. Поверните внутреннюю фигурную сторону стекла (A) в направлении дверцы.



7. Нажмите на крышку таким образом, чтобы она плотно прилегала к патрону лампочки.



Установка

5 Установка

5.1 Подключение к газовой сети



Утечка газа

Опасность взрыва

- По окончании любых работ, проверьте момент затяжки газовых соединений, его значение должно находиться в интервале от 10 Нм до 15 Нм.
- Если это требуется, используйте регулятор давления, соответствующий действующим нормам.
- После установки проверьте подключение на утечку с помощью мыльного раствора, но ни в коем случае не с помощью пламени.
- Монтаж с использованием гибкого шланга должен производиться так, чтобы его протяженность не превышала 2 метров для стального гибкого шланга и 1,5 метров для резинового шланга.
- Трубы не должны соприкасаться с подвижными деталями и подвергаться сдавливанию.
- Условия регулировки бытового электроприбора указаны на этикетке регулировки газа.

Общая информация

Подключение к газовой сети может осуществляться с использованием гибкого непрерывного стального шланга с соблюдением требований, установленных действующими нормами.

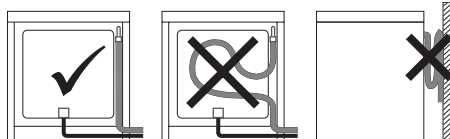
Данный прибор испытан для газа метана G20 (2H) под давлением 20 мбар. Для подачи другого типа газа см. главу «5.2 Адаптация к разным типам газа».

Впускной газовый патрубок имеет наружную газотрубную резьбу на 1/2'' (ISO 228-1).

Подключение с помощью резинового шланга

Удостоверьтесь в соблюдении всех перечисленных ниже условий:

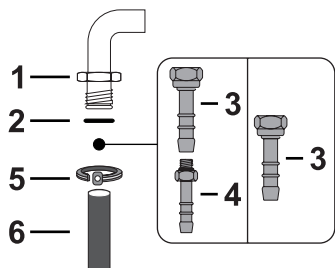
- шланг крепится к фитингу с помощью надежного хомута;
- нигде по трассе прокладки шланг не соприкасается с горячими стенками (температура стенок не должна превышать 50 °С);
- шланг не подвергается воздействию растягивающих или натягивающих усилий, не пережимается и не сдавливается;
- шланг не соприкасается с острыми краями или выступами;
- если рукав не совершенно герметичен и через него выходит газ в помещение, не пытайтесь чинить его: заменить его новым рукавом;
- убедитесь, что срок годности шланга, указанный на нем, не истек.





Убедитесь, что подключение к сети подачи газа с использованием гибкого резинового шланга не противоречит техническим характеристикам, оговоренным в действующих нормах (убедитесь, что обозначение этого стандарта нанесено на шланг).

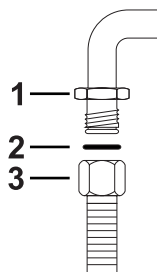
Аккуратно привинтите фитинг **3** к газовому патрубку **1** (резьба 1/2" ISO 228-1) прибора, подложив прокладку **2**. В зависимости от диаметра используемого газового шланга, можно также навинтить ниппель **4** на ниппель **3**. После затягивания фитингов, наденьте концы газовой трубы **6** на фитинг и закрепите их хомутом **5**, соответствующим действующим нормам.





Подключение с использованием гибкой стальной трубы

Подключите подачу сетевого газа, используя гибкий непрерывный стальной шланг с характеристиками, указанными в действующих нормах.

Аккуратно навинтите штуцер **3** на газовый патрубок **1** прибора, подложив прокладку **2** из оснастки.



 Подключение с помощью резинового шланга, соответствующее действующим нормам, может быть выполнено только в том случае, если шланг можно проверить по всей его длине.

 Внутренний диаметр гибкого шланга должен составлять 8 мм для сжиженного газа, 13 мм для газа метана и газа городской сети.

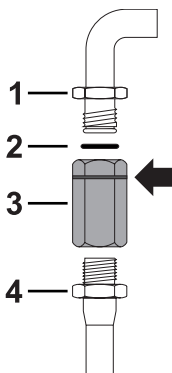


Установка

Соединение с применением гибкого стального шланга с байонетным соединением

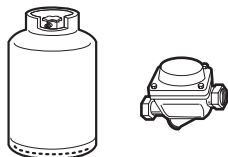
Произведите подсоединение к газовой сети, используя стальной гибкий шланг с байонетным соединением, соответствующим требованиям В.С. 669.

Нанесите изоляционный материал на резьбу газовой трубы **4** и навинтите на нее переходник **3**. Навинтите стопор на подвижной патрубок **1** прибора, обязательно подложив прокладку **2** из комплекта поставки.



Подсоединение прибора к источнику сжиженного газа

Используйте регулятор давления и выполните подключение к баллону с соблюдением требований, установленных действующими нормами.

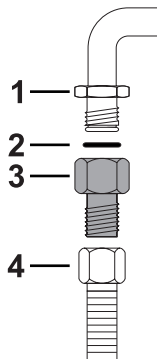


Давление подачи газа должно соответствовать значениям, указанным в таблице «Обозначения видов газа в разных странах».

Соединение с применением гибкого стального шланга с коническим штуцером

Подключите подачу сетевого газа, используя гибкий непрерывный стальной шланг с характеристиками, указанными в действующих нормах.

Аккуратно привинтите фитинг **3** к газовой патрубку **1** (резьба 1/2" ISO 228-1) прибора, подложив прокладку **2** из комплекта поставки. Нанесите изолирующий материал на резьбу штуцера **3**, затем навинтите гибкий стальной шланг **4** на штуцер **3**.





Вентиляция помещений

Прибор можно устанавливать только в постоянно вентилируемых помещениях, как предусмотрено действующими нормами. В помещении, где устанавливается прибор, должен обеспечиваться такой приток воздуха, который требуется для регулирования процесса горения газа и воздухообмена в самом помещении. Защищенные решетками отверстия для впуска воздуха должны иметь размеры, соответствующие действующим нормам и располагаться так, чтобы их ничто не перекрывало, даже частично.

В помещении должна поддерживаться достаточная вентиляция для отвода тепла и влажности, возникающих при приготовлении пищи; в частности, после продолжительного использования рекомендуется открыть окно или увеличить скорость вращения вентиляторов (если имеются).

Отвод продуктов горения

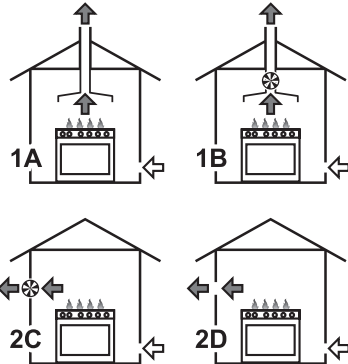


Данный электроприбор не подключен к устройству выброса продуктов горения. Он должен быть установлен и подключен согласно текущим стандартам монтажа. Необходимо уделять особое внимание требованиям, предъявляемым к вентиляции.

Отвод продуктов горения должен обеспечиваться с помощью вытяжек, подсоединенных к надежно функционирующей дымовой трубе с естественной тягой или с помощью принудительной вытяжки.

Проектирование эффективной вытяжной системы с соблюдением позиций установки и расстояний, указанных в нормативной документации, должно осуществляться квалифицированным специалистом.

По окончании установочных работ специалист по установке должен выдать свидетельство о соответствии.



- 1** Отвод отработанных газов посредством вытяжки
- 2** Отвод отработанных газов без вытяжки
- A** Отвод посредством отдельной дымовой трубы с естественной тягой
- B** Отвод посредством отдельной дымовой трубы с электровентилятором
- C** Отвод непосредственно во внешнюю атмосферу со стенным или укрепленным на стекле электровентилятором
- D** Отвод непосредственно во внешнюю атмосферу через стену

Воздух

Продукты горения

Электрический вентилятор



Установка

5.2 Адаптация к разным типам газа

i

Данный прибор настроен для газа метана G20 под давлением 20 мбар.

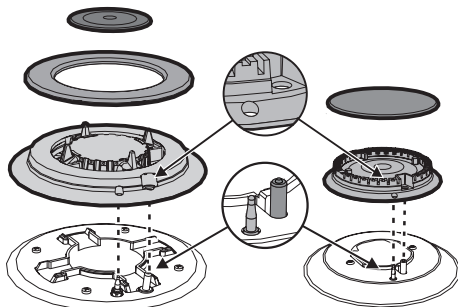
i

В случае перехода на городской газ G110 – 8 мбар (категория 1a) не используйте прилагаемые горелки, а запросите в нашей Службе технической поддержки специальный комплект горелок G110.

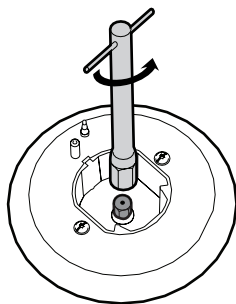
Для работы на других типах газа необходимо заменить форсунки конфорок и отрегулировать минимальное пламя на газовых кранах.

Замена форсунок

1. Снимите решетки, крышки и корончатые рассекатели пламени, чтобы получить доступ к чашам конфорок.



2. Замените форсунки, используя ключ 7 мм, в зависимости от вида газа, который будет использоваться (смотри Обозначения видов газа в разных странах).



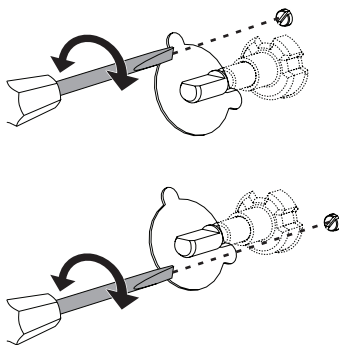
3. Правильно установите на место конфорки в соответствующие гнезда.



Регулировка минимального уровня метана или бытового газа

Разожгите конфорку и установите ее на минимальное положение. Снимите ручку газового крана, после чего ослабьте или затяните регулировочный винт, находящийся сбоку от стержня крана (в зависимости от модели), настолько, чтобы получить равномерное малое пламя.

Установите ручку на место и проверьте стабильность пламени конфорки. При резком повороте ручки управления из максимального в минимальное положение пламя не должно гаснуть. Повторить эту операцию для всех газовых кранов.



Регулировка минимального уровня пламени для сжиженного газа

Завинтите полностью в направлении часовой стрелки винт, расположенный сбоку от стержня крана подачи газа.



После перенастройки на вид газа, иной, чем тот, для которого варочная панель проверялась во время технического контроля, замените ярлык газовой регулировки, наклеиваемый на крышку, на соответствующий новому виду газа. Этикетка находится в пакете с форсунками (если имеется).

Смазка газовых кранов

Со временем поворачивать газовые краны может становиться все труднее, а порой и вовсе невозможно. В таком случае краны необходимо очистить и заменить их смазку.



Смазка газовых кранов должна осуществляться квалифицированным персоналом.



Установка

Обозначения видов газа в разных странах

Вид газа	IT	GB-IE	FR-BE	DE	AT	NL	ES	PT	SE	RU	DK	PL	HU
1 Газ метан G20													
G20 20 мбар	•	•		•	•		•	•	•	•	•	•	
G20/25 20-25 мбар			•										
2 Газ метан G20													
G20 25 мбар													•
3 Газ метан G25													
G25 25 мбар						•							
G25.3 25 мбар						•							
4 Газ метан G25.1													
G25.1 25 мбар													•
5 Газ метан G25													
G25 20 мбар				•									
6 Газ метан G2.350													
G2.350 13 мбар												•	
7 Сжиженный газ G30/31													
G30/31 28-37 мбар		•	•				•			•			
G30/31 30-37 мбар	•							•					
G30/31 30-30 мбар						•			•		•		
8 Сжиженный газ G30/31													
G30/31 37 мбар												•	
9 Сжиженный газ G30/31													
G30/31 50 мбар				•	•								
10 Городской газ G110													
G110 8 мбар	•								•		•		



Учитывая страну установки прибора, можно определить используемые виды газа. По цифровой маркировке необходимо определить в «Обозначения видов газа в разных странах» правильные параметры.

Установка



Таблица характеристик конфорок и форсунок

1 Газ метан G20	AUX	SR	R	UR
Номинальный расход тепла (кВт)	1.0	1.8	2.9	4.0
Диаметр форсунки (1/100 мм)	72	94	115	145
Форкамера (штампованная на форсунке)	(X)	(Y)	(Y)	(Z)
Экономичный расход (Вт)	400	500	800	1600
2 Газ метан G20 – 25 мбар	AUX	SR	R	UR
Номинальный расход тепла (кВт)	1.0	1.8	2.9	4.0
Диаметр форсунки (1/100 мм)	72	94	113	135
Форкамера (штампованная на форсунке)	(X)	(Z)	(H8)	(S)
Экономичный расход (Вт)	400	500	800	1600
3 Газ метан G25 – 25 мбар	AUX	SR	R	UR
Номинальный расход тепла (кВт)	1.0	1.8	2.8	4.0
Диаметр форсунки (1/100 мм)	72	94	115	148
Форкамера (штампованная на форсунке)	(X)	(Y)	(Y)	(F3)
Экономичный расход (Вт)	400	500	800	1600
4 Газ метан G25.1 – 25 мбар	AUX	SR	R	UR
Номинальный расход тепла (кВт)	1.0	1.8	2.9	4.0
Диаметр форсунки (1/100 мм)	77	100	134	152
Форкамера (штампованная на форсунке)	(F1)	(Y)	(F3)	(F3)
Экономичный расход (Вт)	400	500	800	1600
5 Газ метан G25 – 20 мбар	AUX	SR	R	UR
Номинальный расход тепла (кВт)	1.0	1.8	2.9	3.9
Диаметр форсунки (1/100 мм)	77	100	134	152
Форкамера (штампованная на форсунке)	(F1)	(Y)	(F3)	(F3)
Экономичный расход (Вт)	400	500	800	1600
6 Газ метан G27 – 20 мбар	AUX	SR	R	UR
Номинальный расход тепла (кВт)	1.0	1.8	2.9	3.9
Диаметр форсунки (1/100 мм)	77	105	138	158
Форкамера (штампованная на форсунке)	(F1)	(Y)	(F3)	(F3)
Экономичный расход (Вт)	400	500	800	1600
7 Газ метан G2.350 – 13 мбар	AUX	SR	R	UR
Номинальный расход тепла (кВт)	1.0	1.8	2.9	4.0
Диаметр форсунки (1/100 мм)	94	120	165	210
Форкамера (штампованная на форсунке)	(Y)	(Y)	(F3)	(H3)
Экономичный расход (Вт)	400	500	800	1600



Установка

	AUX	SR	R	UR
8 Сжиженный газ G30/31				
Номинальный расход тепла (кВт)	1.0	1.75	2.9	4.0
Диаметр форсунки (1/100 мм)	50	65	85	102
Форкамера (штампованная на форсунке)	-	-	-	-
Экономичный расход (Вт)	400	500	800	1600
Номинальный расход G30 (г/ч)	73	127	211	291
Номинальный расход G31 (г/ч)	71	125	207	286
9 Сжиженный газ G30/G31 – 37 мбар	AUX	SR	R	UR
Номинальный расход тепла (кВт)	1.0	1.8	2.9	4.0
Диаметр форсунки (1/100 мм)	50	65	81	94
Форкамера (штампованная на форсунке)	-	-	-	-
Экономичный расход (Вт)	450	550	800	1600
Номинальный расход G30 (г/ч)	73	131	211	291
Номинальный расход G31 (г/ч)	71	129	207	286
10 Сжиженный газ G30/G31 – 50 мбар	AUX	SR	R	UR
Номинальный расход тепла (кВт)	1.0	1.8	2.9	3.8
Диаметр форсунки (1/100 мм)	43	58	74	77
Форкамера (штампованная на форсунке)	(H2)	(M)	(Z)	(F4)
Экономичный расход (Вт)	400	500	800	1600
Номинальный расход G30 (г/ч)	73	131	211	291
Номинальный расход G31 (г/ч)	71	129	207	286
11 Городской газ G110 – 8 мбар	AUX	SR	R	UR
Номинальный расход тепла (кВт)	1.0	1.8	2.8	3.8
Диаметр форсунки (1/100 мм)	145	185	260	340
Форкамера (штампованная на форсунке)	(/8)	(/2)	(/3)	(/13)
Экономичный расход (Вт)	400	500	800	1400
12 Городской газ G120 – 8 мбар	AUX	SR	R	UR
Номинальный расход тепла (кВт)	1.0	1.8	2.9	3.8
Диаметр форсунки (1/100 мм)	145	185	260	315
Форкамера (штампованная на форсунке)	(/8)	(/2)	(/3)	-
Экономичный расход (Вт)	400	500	800	1400

Форсунки, не входящие в комплект поставки, можно найти в Уполномоченных сервисных центрах технического обслуживания.



5.3 Встраивание

	<p>Тяжелый прибор</p> <p>Опасность получения травм вследствие раздавливания</p>
<ul style="list-style-type: none"> • Встраивание духовки в мебель следует производить вдвоем. 	

	<p>Давление на открытую дверь</p> <p>Риск повреждения прибора</p>
<ul style="list-style-type: none"> • Запрещается использовать дверцу в качестве рычага при встраивании духовки в мебель. • Запрещается прикладывать чрезмерное усилие на открытую дверцу. 	

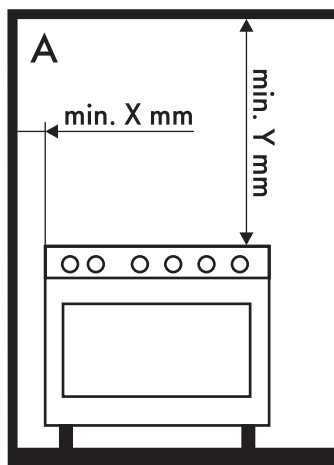
	<p>Распространение тепла во время функционирования прибора.</p> <p>Риск пожара</p>
<ul style="list-style-type: none"> • Шпонированные, клееные или пластиковые отделочные покрытия на мебели, расположенные рядом с варочной панелью, должны быть термостойкими (не ниже 90 °С). 	

Данный прибор можно приближать к стенам, из которых одна превышает высоту рабочей поверхности, не ближе **X** мм от боковой стороны прибора, как изображено на рисунках **A** и **C** в зависимости от классов установки.

Минимальное расстояние между подвесным шкафом, размещаемым над рабочей поверхностью прибора, должно быть равным **Y** мм. В случае установления вытяжки над варочной панелью, рекомендуется обращаться к руководству по установке вытяжки, чтобы определить правильное расстояние.

X	150 мм
Y	750 мм

В зависимости от вида установки, данный прибор относят к следующим классам:

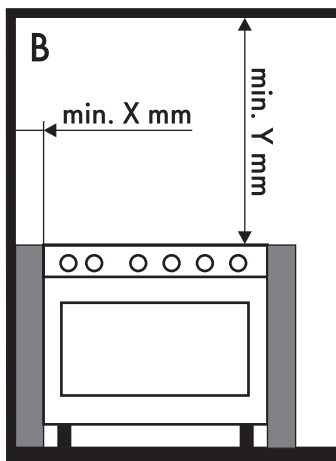


A - Класс 1

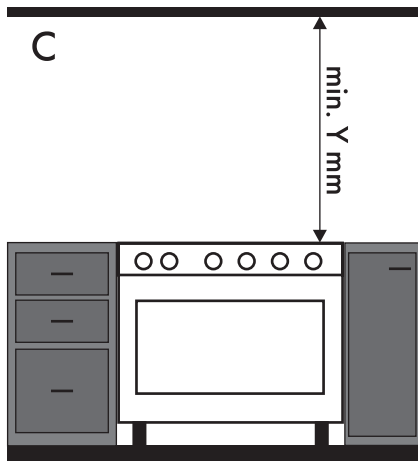
(Независимая установка прибора)



Установка



В - 2 Класс 1 подкласс
(Встроенный прибор)

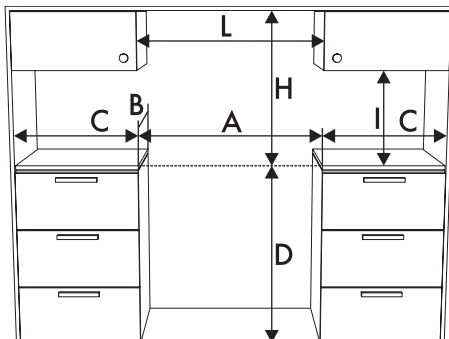


С - 2 Класс 1 подкласс
(Встроенный прибор)



Прибор должен устанавливаться квалифицированным специалистом с соблюдением действующих норм.

Габаритные размеры прибора



A	900 мм
B	600 мм
C¹	мин. 150 мм
D	900 - 915 мм
H	750 мм
I	450 мм
L²	900 мм

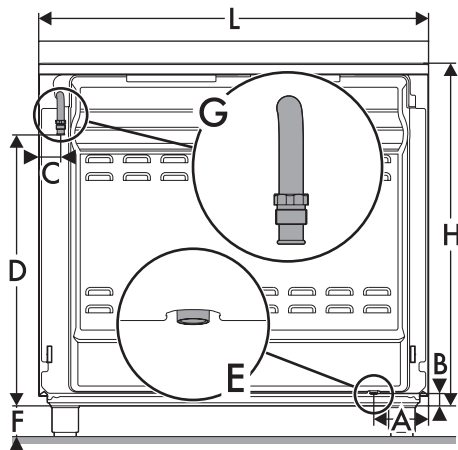
1 Минимальное расстояние от боковых стенок или от других горячих материалов.

2 Минимальная ширина шкафа (=A).

Установка



Габариты прибора: Места подключения газа и электропитания (мм)



A	124
B	38
C	42
D	634
F	мин. 70 - макс 110
H	776
L	898

E Подключение электрического питания

G Подключение газа

Размещение и выравнивание

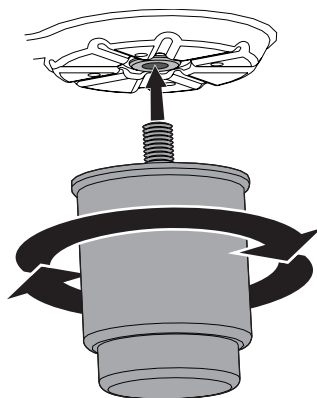


Тяжелый прибор

Риск повреждения прибора

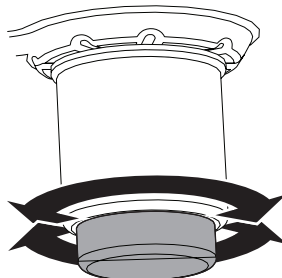
- Сначала вставьте передние, затем задние ножки.

После электрического подключения привинтите четыре ножки из оснастки прибора



Для обеспечения хорошей стабильности необходимо правильно выровнять прибор на полу.

Ввинтите или вывинтите ножку в нижней части до достижения необходимого выравнивания и стабильности прибора на поверхности пола.





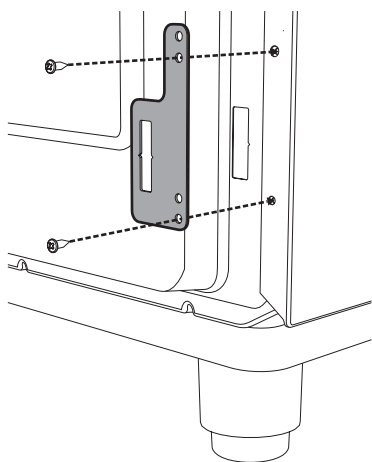
Установка

Крепление к стене

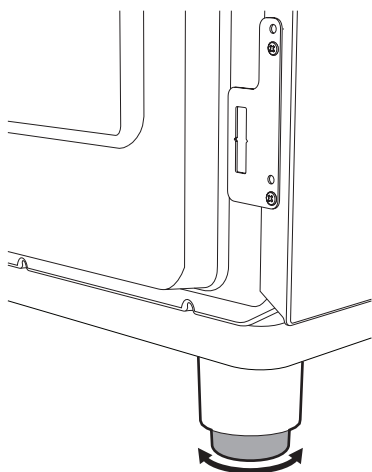


Во избежание опрокидывания прибора должны быть установлены стабилизирующие устройства.

1. Привинтите закрепляющую пластинку, на задней стороне прибора, к стене.

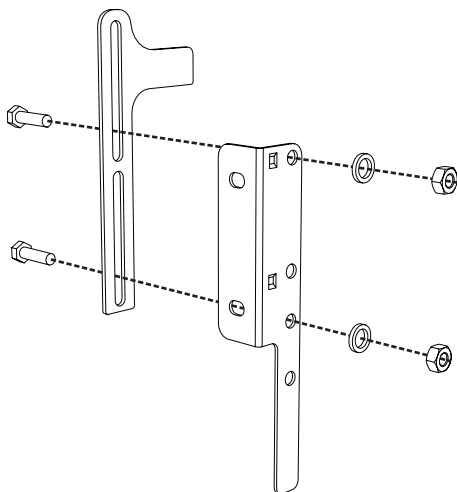


2. Отрегулируйте высоту 4 ножек.

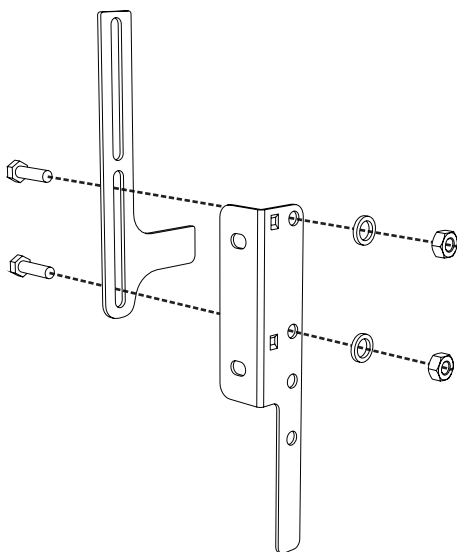


3. Соберите крепежную скобу.

SUK91MFX9



SX91SV9



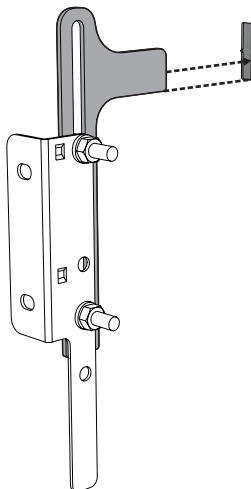
Установка



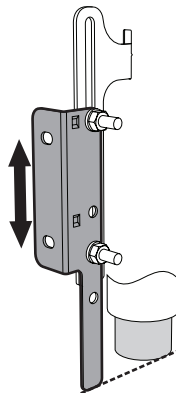
4. Выровняйте основу крюка крепежной скобы с основой отверстия пластины крепления к стене.

5. Выровняйте основание крепежной скобы до пола и затяните винты, фиксируя данные размеры.

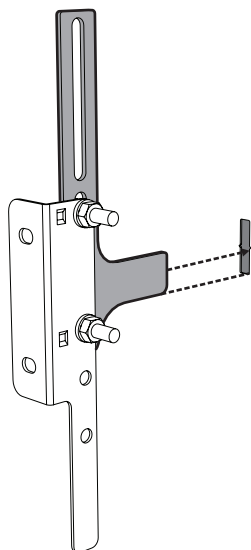
SUK91MFX9



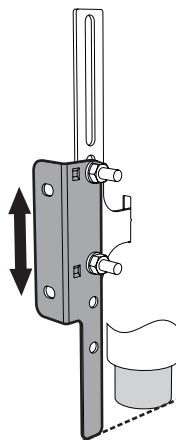
SUK91MFX9



SX91SV9



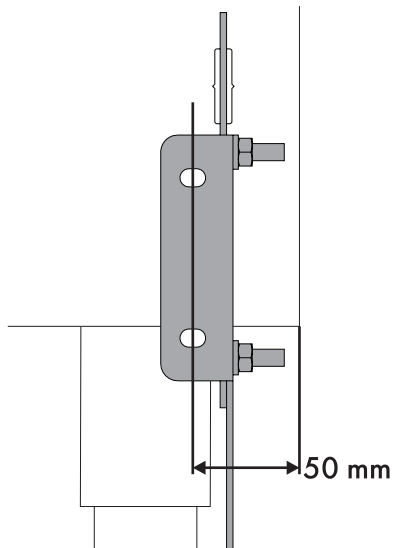
SX91SV9



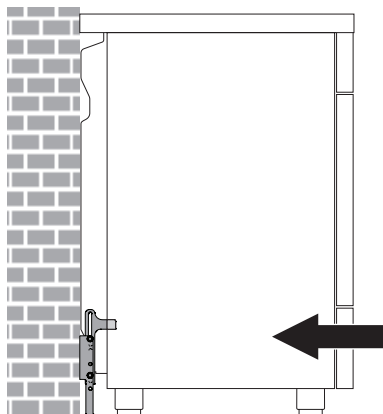


Установка

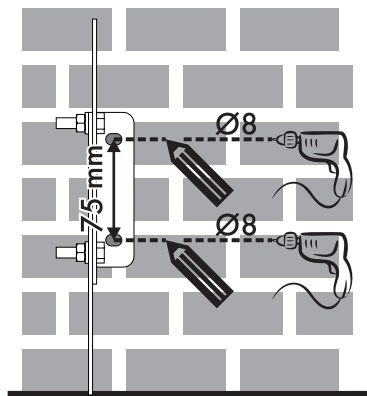
6. Необходимо учитывать расстояние 50 мм от боковой части прибора до отверстий скобы.



8. После выполнения отверстий в стене, необходимо использовать дюбели с винтами, чтобы закрепить скобу к стене.
9. Задвиньте прибор к стене и одновременно вставьте скобу в пластину, закрепленную на задней стенке прибора.



7. Приставьте скобу к стене и отметьте места под отверстия, которые необходимо проделать в стене.





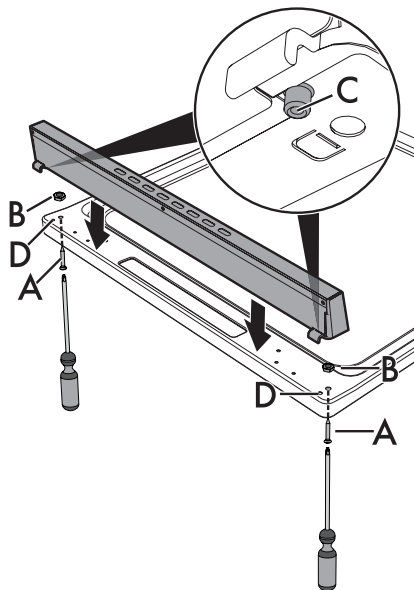
Монтаж заднего бортика SUK91MFX9



Задний бортик является неотъемлемой частью изделия и его необходимо прикрепить к прибору перед его установкой.

Задний бортик должен быть установлена и корректно прикреплен к прибору.

1. Отвинтите 2 гайки **В** на задней стороне стола прибора.
2. Расположите бортик над столом прибора, совместив штифты **С** с отверстиями **Д**.
3. Закрепите бортик к столу прибора затянув винты **А**.

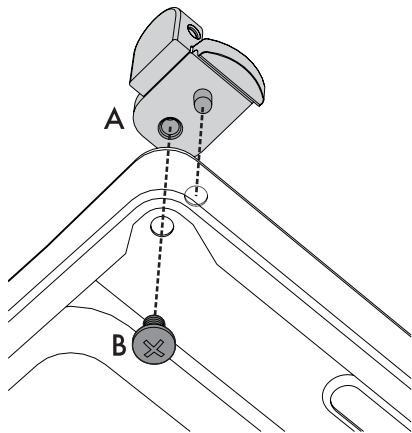




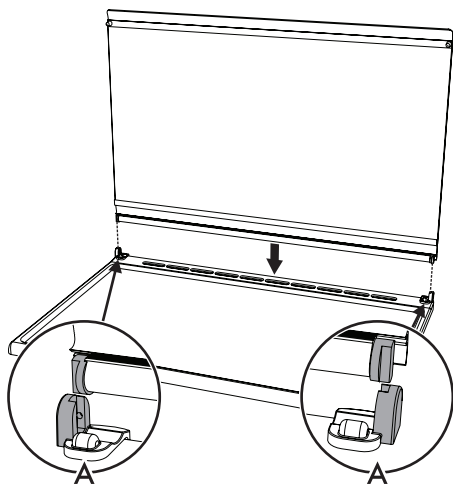
Установка

Монтаж крышки SX91SV9

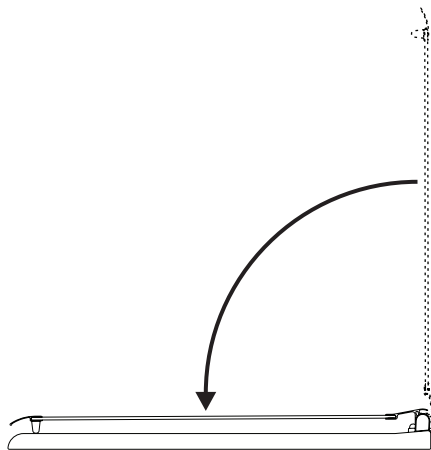
1. Установите две опоры **A** и закрепите их снизу варочной панели соответствующими винтами **B**.



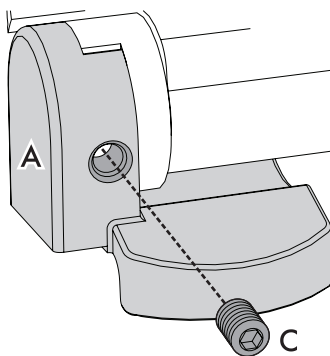
2. Установите крышку сверху, параллельно двум опорам **A**.



3. Опустите крышку на варочную панель.



4. Закрепите крышку на варочной панели с помощью винтов **C**, вставленных в заднюю часть двух опор **A**.





5.4 Электрическое подключение

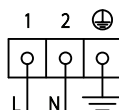
	<p>Электрическое напряжение</p> <p>Опасность электрического удара</p>
<ul style="list-style-type: none"> • Операции по обслуживанию должны производиться уполномоченным техническим персоналом. • Используйте средства индивидуальной защиты. • Требуется обязательное подключение к заземлению в соответствии с процедурами, предусмотренными нормами по безопасности электрических приборов. • Отключите общее электрическое питание. • Никогда не вынимайте вилку, держа за кабель. • Используйте провода, выдерживающие температуру не менее 90 °С. • Момент затяжки винтов проводников питания клеммной панели должен составлять 1,5-2 Нм. 	

Общая информация

Проверьте, чтобы характеристики электрической сети соответствовали данным, указанным на идентификационную табличке прибора. Идентификационная табличка с техническими данными, паспортным номером и маркировкой расположена на видном месте на приборе. Никогда не снимайте эту табличку. Выполните заземление с помощью кабеля, длина которого должна превышать длину других кабелей не менее чем на 20 мм.

Прибор может работать при следующих условиях:

- 220-240 V 1N~



3 x 1.5 mm² трехжильный кабель

	<p>Вышеуказанные значения относятся к сечению внутреннего кабеля.</p>
--	---

	<p>Провода электропитания имеют размеры с учетом коэффициента одновременности (в соответствии с нормой EN 60335-2-6).</p>
--	---

Стационарное подключение

Установите на питающей линии в соответствии с существующими нормами монтажа многополюсный переключатель с расстоянием между контактами не менее 3 мм.

Многополюсный выключатель должен быть расположен рядом с прибором в легкодоступном месте.

Соединение посредством розетки и штепсельной вилки

Следует проверить, чтобы розетка и штепсельная вилка были одного типа.

Избегайте использования переходников, адаптеров или ответвителей, так как они могут стать причиной нагрева или ожога.



5.5 Для монтажника

- После монтажа прибора розетка должна оставаться доступной. Не сгибайте и не зажимайте кабель подключения к сети электропитания.
- Прибор следует устанавливать согласно схемам установки.
- Не пытайтесь отвинтить или применять силу к резьбовому колену штуцера. Вы рискуете повредить эту часть прибора, что приведет к прекращению действия гарантии производителя.
- Для проверки утечек газа на всех соединениях используйте воду и мыло. **ЗАПРЕЩАЕТСЯ** использовать открытый огонь для проверки возможных утечек газа.
- Включите каждую конфорку по отдельности, а затем все конфорки одновременно, чтобы проверить исправность работы газового клапана, конфорки и системы розжига.
- Поверните ручку конфорок в положение минимального огня и проверьте устойчивость пламени каждой конфорки, как по отдельности, так и всех одновременно.
- Если вы заметили неполадки в работе прибора, то после проведения всех проверок обратитесь в официальный сервисный центр в Вашем регионе.
- После правильной установки прибора просим вас обучить пользователя правильному способу его использования.



EAC