

SAKAIME 60E

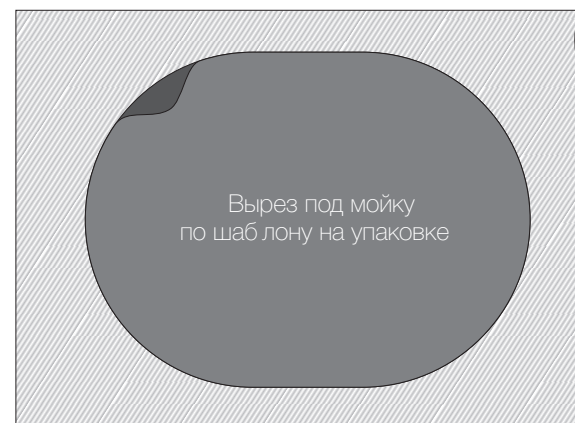
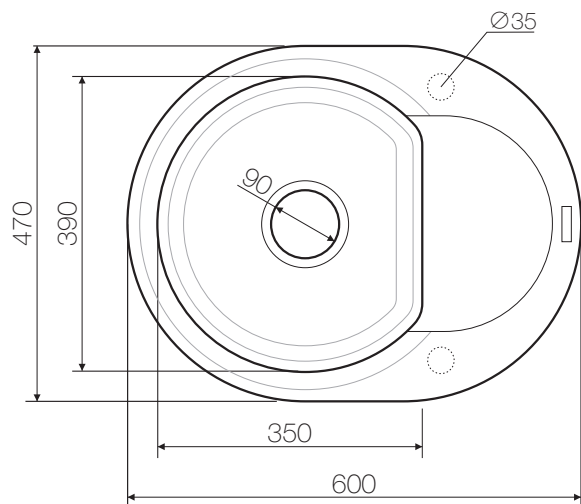
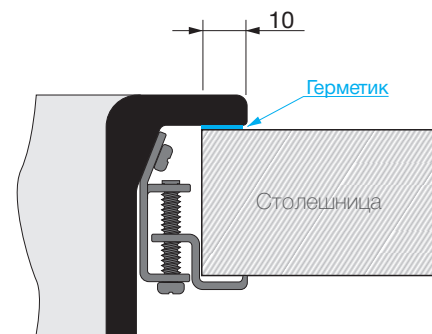
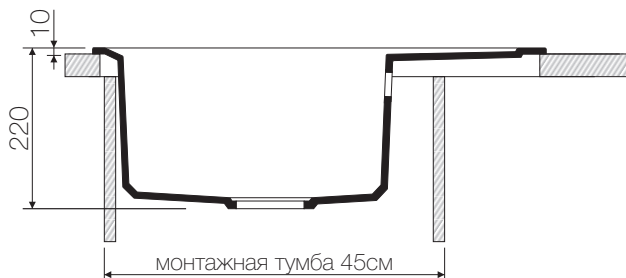
TETOGRANIT

Base 45

BL 4993120 PL 4993206 WH 4993136 EV 4993207
 SA 4993122 BE 4993121 CH 4993239 DC 4993205

Weight (kilogram) 6,6

Врезной монтаж



SAKAIME 60E

TETOGRANIT

Base 45

BL 4993120 PL 4993206 WH 4993136 EV 4993207
SA 4993122 BE 4993121 CH 4993239 DC 4993205

Weight (kilogram) 6,6