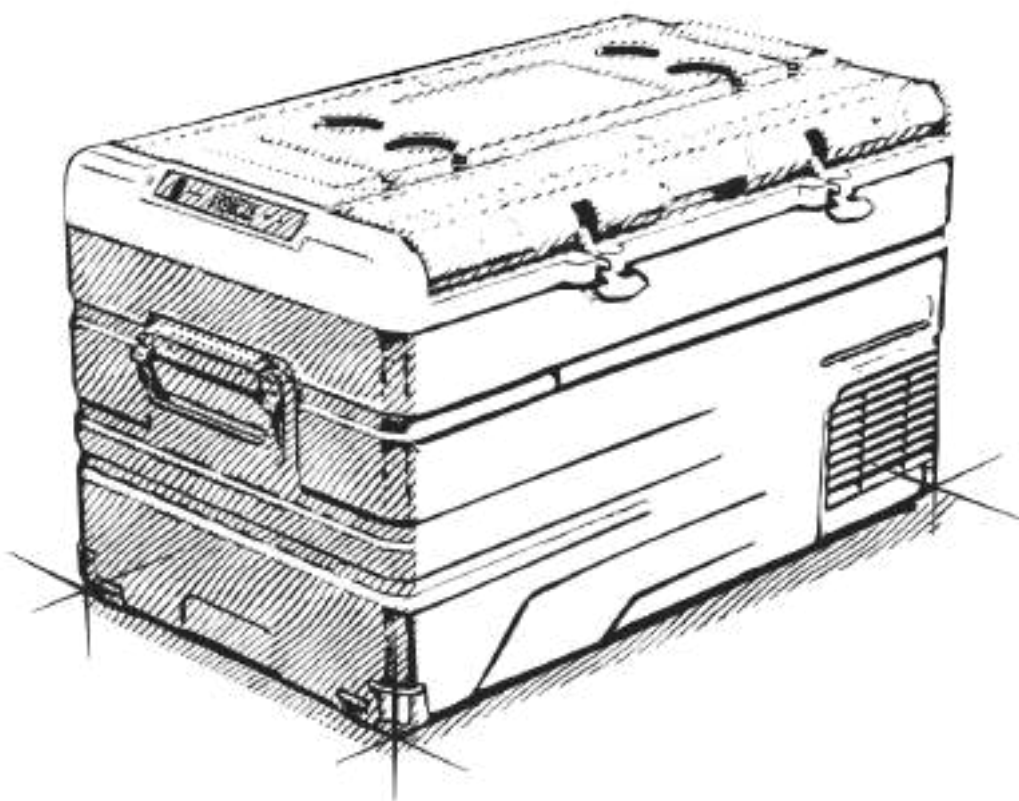


АВТОХОЛОДИЛЬНИК КОМПРЕССОРНЫЙ



AF-H80 AF-H100 AF-H120 AF-H80DD AF-H100DD AF-H120DD

ИНСТРУКЦИЯ ПОЛЬЗОВАТЕЛЯ



ВВОДНАЯ ИНФОРМАЦИЯ

Благодарим Вас за выбор автомобильного холодильника Meuverl.

Мы уверены, что Вы сделали правильный выбор, и данный прибор будет служить Вам долгие годы.

При приёмке автохолодильника (далее - прибора) проверьте его комплектность и внешний вид.

Запрещается включать прибор сразу, если он транспортировался в наклонном или перевёрнутом состоянии. Необходимо, чтобы холодильник находился в вертикальном положении не менее 4 часов.



Внимание: Ознакомьтесь с данной инструкцией и предупреждениями безопасности перед началом использования холодильника.

ВНИМАНИЕ!

Производитель не несёт ответственности в случае несоблюдения инструкций данного руководства.

Товар сертифицирован:



ПРЕДУПРЕЖДЕНИЯ!

- Этот прибор разрешено использовать детям с 8 - ми лет и старше, а также лицам с ограниченными физическими, сенсорными и умственными способностями, при недостатке необходимого опыта и (или) знаний только под присмотром взрослых, или после прохождения инструктажа по технике безопасности при использовании прибора, и только, если они поняли опасности, которые при этом могут возникнуть.
- Запрещается начинать эксплуатировать прибор, если он имеет видимые повреждения.
- В случае повреждения кабеля питания, замените его на оригинальный.
- Холодильник предназначен для работы только в защищённой от влаги среде.
- Ремонт прибора должен выполняться только специализированными сервисными центрами с использованием оригинальных запасных частей.
- Не разрешайте детям играть с прибором.
- Храните прибор в местах, недоступных для детей.
- Запрещается хранить внутри автомобильного холодильника горючие и взрывоопасные вещества.
- Не разрешайте детям играть с прибором.
- Не устанавливайте и не эксплуатируйте прибор вблизи открытого огня, под прямыми солнечными лучами, а также вблизи других источников тепла.



- Храните прибор в местах, недоступных для детей.
- Запрещается хранить внутри автомобильного холодильника горючие и взрывоопасные вещества.
- Укладывайте продукты так, чтобы при транспортировке исключить их перемещение, повреждение упаковки (особенно стеклянной) и холодильного контура прибора.
- Не извлекайте штекер из розетки, держась за кабель питания.
- Не беритесь за вилку, провод и другие электрические части, если у Вас мокрые или влажные руки или Вы стоите на мокрой поверхности. Это может создать опасность для жизни из-за поражения Вас электрическим током.
- Необходимо отсоединить прибор от аккумуляторной батареи, прежде чем заряжать её любым из устройств для ускоренного заряда. (Помните, что резкое повышение напряжения может привести к повреждению подключённого электронного оборудования).
- В приборе в качестве теплоизоляции используется горючий циклопентан. Поэтому по окончании срока службы сдайте прибор в утилизационный пункт.
- Не используйте электрические приборы внутри данного прибора, если они не рекомендованы производителем.
- Не устанавливайте прибор вблизи открытого огня и других источников тепла.
- Обеспечьте необходимое свободное пространство вокруг прибора для его нормальной работы.
- Не перекрывайте вентиляционные отверстия.
- Отключите холодильник перед его наклоном, или наклоном кабины тягача.
- Запрещается заполнять внутреннее пространство холодильника жидкостями без упаковки.
- Не допускайте попадания воды на электрические части прибора.
- Максимальный наклон прибора во время эксплуатации может составлять 40°

НАЗНАЧЕНИЕ

Автохолодильник предназначен для **охлаждения и глубокой заморозки** продуктов питания, а также для поддержания их в этом состоянии. Он может использоваться например в легковых и грузовых автомобилях, автодомах, спец. технике, лодках, катерах, яхтах и т.п. Благодаря питанию 110/220В (приобретается отдельно), прибор можно использовать например в доме, в офисе, в гостинице и т. д.



ВОЗМОЖНОСТИ

- охлаждение
- заморозка
- глубокая заморозка
- питание от 12/24 V
- режим MAX
- режим ECO
- автоматическое поддержание заданной температуры
- индикация температуры в градусах Цельсия и Фаренгейта.
- электронный дисплей с цифровым отображением температуры
- компрессор с увеличенным сроком службы (устойчивый к наклонам и вибрациям)
- индикация на дисплее ошибок работы системы
- USB - порт
- возможность управления через мобильное приложение (опция)
- защита от разрядки аккумуляторной батареи (многоступенчатая)
- интеллектуальное управление работой компрессора
- опциональная отсоединяемая батарея

КОМПЛЕКТ ПОСТАВКИ

- упаковка - 1 шт.
- холодильник - 1 шт.
- кабель питания 12/24 В - 1 шт.
- инструкция по эксплуатации - 1 шт

Производитель оставляет за собой право без предварительного уведомления покупателя вносить изменения в конструкцию, комплектацию или технологию изготовления изделия с целью улучшения его свойств.

МИНИМАЛЬНОЕ СЕЧЕНИЕ КАБЕЛЯ

Минимальное сечение кабеля (кв.миллиметров)	Длина кабеля питания (метров)	
	12 В	24 В
2,5	5	8
4	8	12
6	12	12



СОВЕТЫ ПО ИСПОЛЬЗОВАНИЮ

- Не размещайте холодильник вблизи источников тепла.
- Старайтесь загружать холодильник продуктами постепенно.
- Старайтесь открывать холодильник на минимально короткое время только для закладки или извлечения продуктов.
- Не помещайте горячие продукты в холодильник.
- Размещайте продукты так, чтобы во время движения они не перемещались, их упаковка не порвалась или бутылки не разбились.
- Убедитесь, что создаваемая прибором температура достаточна для сохранения продуктов.
- Следите за тем, чтобы вентиляционные отверстия не были загорожены и вокруг них было минимум 15 см свободного пространства.
- Не удлиняйте кабель питания. При использовании удлинителей с недостаточным сечением провода компрессор может не запуститься.
- Размораживайте холодильник, как только образовался слой льда более 4 мм.
- Определите и установите оптимальный уровень защиты аккумуляторной батареи для Вашего транспортного средства.
- Например иногда при установке низкого уровня, двигателю может не хватить энергии аккумулятора для запуска, а при установке высокого уровня - защита может срабатывать преждевременно.
- На дисплее всегда отображается усреднённая температура в морозильной камере. Фактическая температура может незначительно отличаться от температуры, отображаемой на дисплее.
- Если Вы планируете долгое время не использовать прибор - отключите его от питания, почистите прибор и оставьте крышку слегка приоткрытой. Это предотвратит появление неприятного запаха.

ОПТИМАЛЬНАЯ ТЕМПЕРАТУРА ДЛЯ ХРАНЕНИЯ ПРОДУКТОВ

						
Напитки	Фрукты	Овощи	Деликатесы	Вино	Мороженое	Мясо
5°C/41°F	5~8°C/41~46°F	3~10°C/37~50°F	4°C/39°F	10°C/50°F	-10°C/14°F	-18°C/0°F



ВВОД В ЭКСПЛУАТАЦИЮ И ИСПОЛЬЗОВАНИЕ

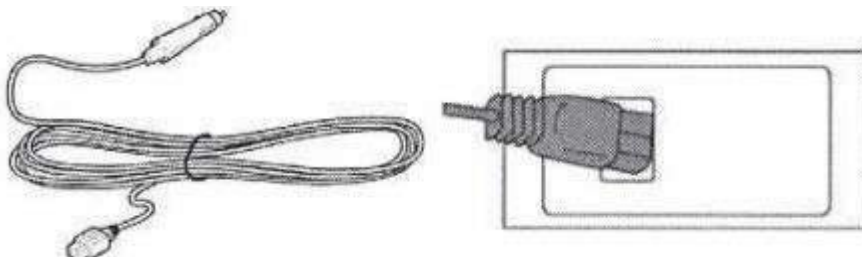
Запрещается включать прибор, если:

- недавно он был в наклонном или перевёрнутом состоянии (необходимо установить прибор в горизонтальное состояние и подождать не менее 4-х часов).
- прибор находился на улице или в помещении при температуре ниже 0 °С.
- прибор имеет механические повреждения или повреждения холодильного контура.
- кабель питания повреждён.

ПРЕДУПРЕЖДЕНИЕ

Перед первым использованием необходимо выполнить пункты 3-6 из раздела «Чистка автохолодильника».

- Ознакомьтесь с данной инструкцией пользователя.
- Осмотрите прибор и кабель питания на предмет повреждений.
- Установите прибор на ровную горизонтальную поверхность, которая способна выдержать вес прибора с продуктами.
- Убедитесь, что обеспечены необходимые зазоры (не менее 15 см у вентиляционных решёток) для нормальной вентиляции.
- Убедитесь, что рядом нет источников тепла.
- Сравните указанные напряжения на заводской табличке и на источнике питания. Они должны совпадать.
- Подсоедините кабель питания, убедившись в правильной полярности. Кабель питания должен иметь достаточное сечение для обеспечения бесперебойной работы холодильника.



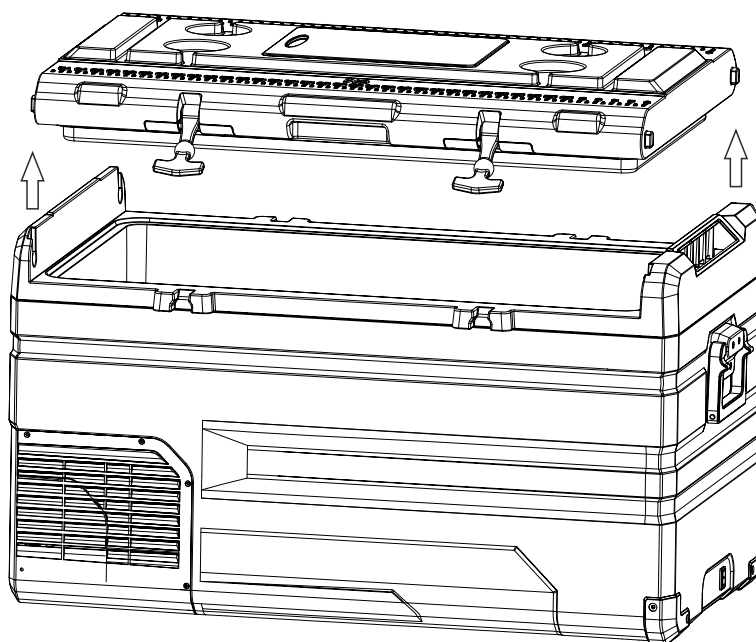


ХАРАКТЕРИСТИКИ

- Высокоэффективный компрессор постоянного тока и надёжный блок управления.
- Быстрое охлаждение до -20°C / -4°F (при комнатной температуре 25°C / 77°F).
- 3-ступенчатая защита аккумуляторной батареи от низкого напряжения
- Отсутствие Хлорфторуглеродов и низкое потребление энергии
- Интеллектуальная система защиты аккумулятора.
- Цифровой ЖК дисплей для установки температуры

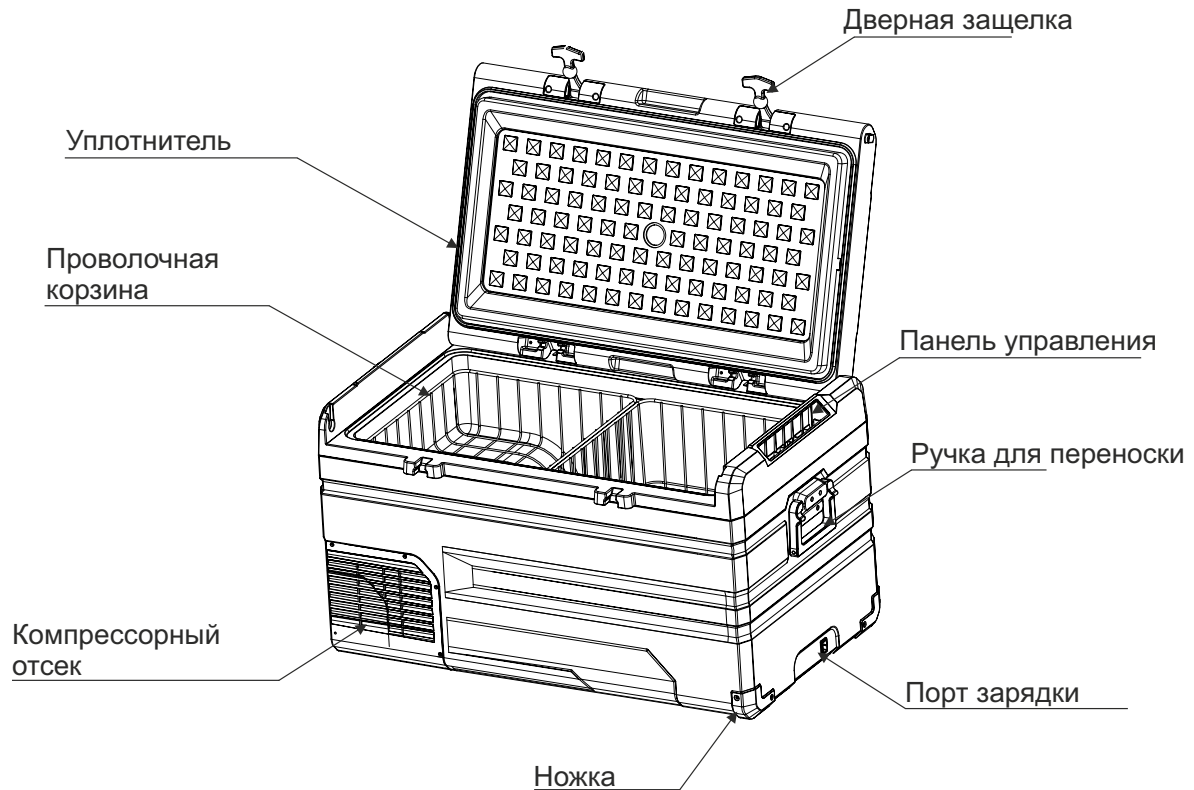
ПЕРЕНАВЕШИВАНИЕ ДВЕРИ

Крышка имеет два направления открытия и может сниматься вертикально. При установке крышки обратно совместите ось крышки с отверстием отсека, а затем вставьте ее.





УСТРОЙСТВО AF-H80\AF-H100\AF-H120



УСТРОЙСТВО AF-H80DD\AF-H100DD\AF-H120DD





ПАНЕЛЬ УПРАВЛЕНИЯ ХОЛОДИЛЬНИКА AF-H80\AF-H100\AF-H120



РАБОЧИЕ НАСТРОЙКИ

- **Питание:** подключается к источнику постоянного тока 12В/24В или переменного тока 100~240В (с помощью специального адаптера) или солнечной панели (12~50 В). *Примечание:* (адаптер и солнечная батарея в комплект не входят).
- **Инициализация экрана:** при включении холодильника зуммер издаст длинный звуковой сигнал, дисплей включится на две секунды, затем перейдет в режим ожидания.
- **Включение/выключение питания:** нажмите кнопку \odot для включения, долгое нажатие кнопки \odot в течение трех секунд для выключения.
- **Установка температуры:** нажмите + или - для настройки температуры. Настройки будут сохранены автоматически после 4 секунд. (Примечание: отображаемая температура - это текущая температура в отделении, для достижения заданной температуры потребуется некоторое время). Диапазон установки температуры: -20~20°C (-4~68°F)
- **Режим охлаждения:** в рабочем состоянии нажмите \odot , чтобы переключаться между режимами **MAX** (быстрое охлаждение) и **ECO** (режим энергосбережения). (*Заводская установка - **MAX**.)
- **Режим защиты аккумулятора:** в рабочем состоянии удерживайте \odot три секунды, пока экран не начнет мигать, затем снова нажмите \odot , чтобы выбрать режим защиты **H** (высокий), **M** (средний) и **L** (низкий) (* заводская настройка - **H**).
- **Установка единиц измерения температуры:** выключите холодильник, затем удерживайте \odot в течение 3 секунд, пока на дисплее не появится E1, затем переключитесь на E5, снова нажав \odot , затем нажмите + или -, чтобы переключаться между градусами Цельсия или Фаренгейта. (* Заводская установка - °C).
- **Сброс:** выключите холодильник, удерживайте \odot в течение 3 секунд, пока на дисплее не появится E1. В режиме E1 удерживайте +- одновременно в течение нескольких секунд, чтобы сбросить настройки.



ПАНЕЛЬ УПРАВЛЕНИЯ ХОЛОДИЛЬНИКА AF-H80DD\AF-H100DD\AF-H120DD



РАБОЧИЕ НАСТРОЙКИ

- **Питание:** подключается к источнику постоянного тока 12В/24В или переменного тока 100~240В (с помощью специального адаптера) или солнечной панели (12~50 В). **Примечание:** (адаптер и солнечная батарея в комплект не входят).
- **Инициализация экрана:** при включении холодильника зуммер издаст длинный звуковой сигнал, дисплей включится на две секунды, затем перейдет в режим ожидания.
- **Включение/выключение питания:** нажмите кнопку \odot для включения. Удерживайте кнопку \odot в течение трех секунд для выключения.
- **Установка температуры:** нажмите + или - для установки температуры. Когда вставлена перегородка, нажмите + или - для входа в настройки левого отделения, затем нажмите \odot для переключения температуры левого/правого отделения. В рабочем состоянии длительное нажатие \odot в течение 3 секунд включает/выключает левый отсек.

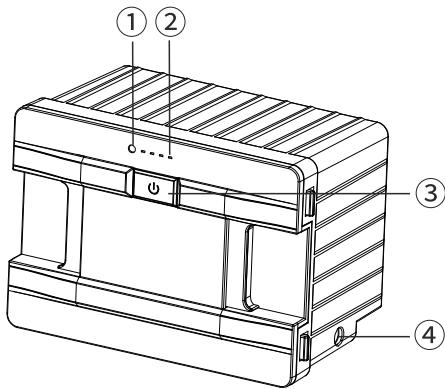
Примечание: температура левого отсека не должна быть ниже температуры правого отсека и **правый отсек не может быть выключен**. (Отображаемая температура - это текущая температура в отсеках. Требуется некоторое время для достижения заданной температуры).

- **Режим охлаждения:** в рабочем состоянии нажмите \odot , чтобы переключаться между режимами **MAX** (быстрое охлаждение) и **ECO** (режим энергосбережения). (*Заводская установка - **MAX**.)
- **Режим защиты аккумулятора:** в рабочем состоянии удерживайте \odot три секунды, пока экран не начнет мигать, затем снова нажмите \odot , чтобы выбрать режим защиты **H** (высокий), **M** (средний) и **L** (низкий) (* заводская настройка - **H**).
- **Установка единиц измерения температуры:** выключите холодильник, затем удерживайте \odot в течение 3 секунд, пока на дисплее не появится E1, затем переключитесь на E5, снова нажав \odot , затем нажмите + или -, чтобы переключаться между градусами Цельсия или Фаренгейта. (* Заводская установка - °C).
- **Сброс:** выключите холодильник, удерживайте \odot в течение 3 секунд, пока на дисплее не появится E1. В режиме E1 удерживайте +- одновременно в течение нескольких секунд, чтобы сбросить настройки.



СПЕЦИФИКАЦИИ БАТАРЕИ

Включение/выключение батареи: удерживайте кнопку питания на батарее для включения/выключения. Когда батарея выключена, быстро нажмите кнопку питания для отображения текущего заряда батареи.



Модель: FSAK-002
Емкость: 15600mAh/173Wh
Номинальное напряжение: 11.1V
Напряжение зарядки (DC): 12.6V
Ток зарядки (DC): 3A

- ① Индикатор питания (зеленый: зарядка; синий: разрядка)
- ② Индикатор батареи (показывает текущий заряд батареи)
- ③ Кнопка питания.
- ④ Порт для зарядки.

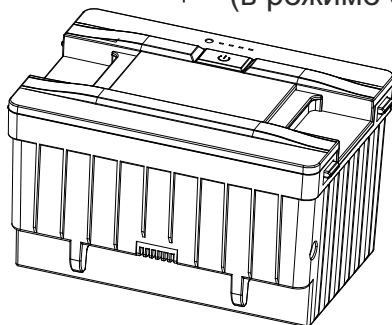
⚠ Внимание: не разбирайте аккумулятор!

Зарядка аккумулятора (только для справки):

Настенная розетка AC 100~240V (с помощью специального адаптера)

(время зарядки ≈ 8 часов)

Зарядка внутри холодильника
(в режиме ожидания)



Зарядка отдельно

Зарядка от прикуривателя DC 12/24V

(Когда напряжение > 13.5V, время зарядки ≈ 8 часов)

Солнечная панель DC 12~50V

(Используйте выделенный порт для подключения солнечной батареи)
(При 100вт время зарядки ≈ 5 часов)

Зарядное устройство (опция)

(подключите устройство к порту зарядки батареи)
(время зарядки ≈ 8 часов)

Зарядная станция (опция)

(время зарядки одной батареи ≈ 4 часа)

Примечание: рекомендуется выключить холодильник во время зарядки аккумулятора (пока холодильник работает, источник питания будет питать только компрессор). При подключении к солнечной панели, пожалуйста, поместите холодильник в прохладное место для рассеивания тепла. Чтобы убедиться что батарея зарядится, входная мощность зарядки должна быть выше рабочей мощности холодильника, либо холодильник должен быть выключен.

Рекомендуется использовать солнечную панель мощностью 100 Вт.

Максимальное входное напряжение солнечной панели: 50V.

Максимальный входной ток солнечной панели: 10A.

Примечание: питание на выходе из солнечной панели нестабильно, поэтому она не может питать холодильник напрямую. При использовании солнечной панели, батарея должна быть установлена в холодильник.

Время разрядки (только для справки): В режиме защиты от низкого заряда аккумулятор может проработать около 4 часов после полной зарядки. Если температура в холодильнике установлена в диапазоне 2~8°C (температура окружающей среды 25°C), он может проработать 12 часов после стабилизации внутренней температуры. Извлеките или выключите аккумулятор, чтобы предотвратить саморазряд, когда он не используется.



АВТОМАТИЧЕСКОЕ ОТКЛЮЧЕНИЕ ПИТАНИЯ ХОЛОДИЛЬНИКА

В автомобильном холодильнике есть функция отслеживания напряжения бортовой сети и условные отображения этого напряжения.

№	Напряжение 12 В	Напряжение 24 В	Индикатор питания
0	$U \leq 9.5$	$U \leq 21.2$	
1	$9.6 \leq U \leq 10.7$	$21.3 \leq U \leq 22.2$	
2	$10.8 \leq U \leq 11.2$	$22.3 \leq U \leq 24.5$	
3	$11.3 \leq U \leq 11.8$	$24.6 \leq U \leq 25.3$	
4	$11.9 \leq U \leq 12.5$	$25.4 \leq U \leq 26.0$	
5	$U \geq 12.6$	$U \geq 26.1$	

Уровень защиты	12 В	24 В
Low	9.6 В – отключается 10.9 В – включается	21.3 В - отключается 22.7 В - включается
Med	10.1 В – отключается 11.4 В - включается	22.3 В – отключается 23.7 В - включается
High	11.1 В – отключается 12.4 В – включается	24.3 В – отключается 25.7 В - включается

ОБСЛУЖИВАНИЕ И УХОД ЗА ПРИБОРОМ

Размораживание

1. Отключите его от сети.
2. Выньте всё содержимое. Советуем на время обслуживания прибора поместить продукты в другой холодильник, что бы они не испортились.
3. Дождитесь когда иней и лёд растают. Не удаляйте наросты иней и лёд какими-либо острыми или твёрдым предметами. Это может привести к повреждению прибора.

Чистка автохолодильника

1. При нарастании слоя инея толще 4 мм. холодильник необходимо разморозить, чтобы не затруднять работу прибора. Для этого:
2. Прочистите операции, описанные в разделе «Размораживание».
3. Слейте оттаявшую воду через специальное сливное отверстие. Оставшуюся воду промокните сухой чистой тканью.
4. Протрите все внутренние и наружные поверхности мягкой, слегка влажной тканью, смоченной в мыльном растворе. Используйте разные тряпки для внутренней и наружной поверхностей. Можно использовать специальные моющие средства, предназначенные для этих целей. Запрещается использовать абразивные моющие средства!
5. После чистки промойте внутреннюю часть холодильника чистой водой. Категорически запрещается мыть прибор под струёй воды или в ёмкости с водой.
6. Просушите прибор.
7. Убедитесь, что вентиляционные отверстия чистые и ничем не забиты. При необходимости продуйте их сжатым воздухом.
8. Если Вы не собираетесь использовать прибор - оставьте крышку слегка приоткрытой.



ТЕХНИЧЕСКИЕ ХАРАКТЕРИСТИКИ

Наименование модели	AF-H80	AF-H100	AF-H120	AF-H80DD	AF-H100DD	AF-H120DD
Тип оборудования	Автохолодильник					
Тип установки	Переносной					
Система охлаждения	Компрессор					
Хладагент	R134a эколог. безопас. 80 г					
Общий/полезный объем	80 л / 76 л	100 л / 95 л	120 л / 114 л	80 л / 72 л	100 л / 90 л	120 л / 108 л
Количество зон	Одна			Две		
Внешние размеры (ВхШхГ)	478 x 873 x 528 мм	478 x 943 x 564 мм	538 x 943 x 564 мм	478 x 873 x 528 мм	478 x 943 x 564 мм	538 x 943 x 564 мм
Размеры упаковки (ВхШхГ)	538 x 908 x 576 мм	538 x 978 x 612 мм	575 x 978 x 612 мм	538 x 908 x 576 мм	538 x 978 x 612 мм	587 x 978 x 612 мм
Мощность	80 Вт					
Напряжение	12/24 В***					
Аккумуляторная	FSAK-002					
Защитное отключение	Да					
Автоматическое поддержание заданной температуры	Да					
Диапазон температур*	от +20°C до -20°C					
Электромагнитная совместимость	Да					
Внутреннее освещение	Да					
Подключение через прикуриватель	Да					
Изоляция	Полиуретановая пена					
Максимальный угол наклона компрессора	40°					
Гарантия от производителя**	1 год					
Срок службы	2 года					
Вес нетто	23.3 кг	24.5 кг	26.5 кг	23.8 кг	25.1 кг	27.5 кг
Вес брутто	26.1 кг	27.3 кг	29.3 кг	26.6 кг	27.8 кг	30.3 кг

*Диапазон температур указан при +25 °С окружающей среды

** Если холодильник перестал охлаждать в результате попадания масла в систему, вызванного чрезмерным наклоном, то это не относится к гарантийному случаю.

Гарантия не распространяется на лампы, предохранители, шнуры питания и адаптеры и аккумуляторные батареи

*** 220 В через адаптер (приобретается отдельно)





НЕИСПРАВНОСТИ

Неисправности		Возможные причины	Решения
Холодильник не работает; дисплей не включается	Индикатор питания горит	1. Холодильник не включён	Нажмите кнопку "ON/OFF".
		2. Перевернут стикер панели управления; Перевернута панель управления; Плохой контакт между стикером панели управления и кнопками управления	Разместите стикер правильно или замените его.
		3. Неисправен блок управления	Замените блок управления.
	Индикатор питания не горит	1. Неисправен адаптер, питание не поступает через адаптер; Повреждён кабель питания, питание не поступает от прикуривателя	Замените адаптер или кабель питания.
		2. Отходит кабель питания	Проверьте подсоединение кабеля.
		3. Отходит внутренний контакт	Откройте корпус холодильника и проверьте внутренние соединения холодильника.
4. Перегорел предохранитель		Замените предохранитель.	
5. Отходят соединения панели управления или панель управления перегорела		Замените панель управления.	
Компрессор не работает	"F1" на дисплее	Низкое напряжение	Для холодильника с аккумулятором, зарядите аккумулятор в течение не менее 30 минут или установите защиту аккумулятора автомобиля "H1" и включите холодильник снова. Если холодильник не работает, возможно зарядная плата неисправна. Замените зарядную плату в батарее.
	"F2" на дисплее	Вентилятор повреждён или вышел из строя по причине короткого замыкания	Замените вентилятор.
	"F3" на дисплее	Компрессор часто запускается; запускающее давление очень высокое; перегрев; неисправность блока управления; неисправность компрессора	Отключите холодильник минимум на 30 минут, чтобы он остыл. Включите холодильник. Если он не работает, необходимо заменить блок управления. Если и в этом случае холодильник не работает, необходимо заменить компрессор.
	"F4" на дисплее	Компрессор перегружен	Отключите холодильник минимум на 30 минут. Обеспечьте хорошую вентиляцию.
	"F5" на дисплее	Блок управления перегрет ($\geq 70^{\circ}\text{C}$)	Отключите холодильник минимум на 30 минут. Обеспечьте хорошую вентиляцию.
	"F6" на дисплее	Блок управления не распознает данные	Замените блок управления.



	"F0"на дисплее или дисплей не включается	Установлена слишком высокая температура. Время мягкого старта слишком короткое.	Измените температуру. Подключите питание более чем на 3 минуты перед запуском холодильника.
		Соединение между блоком управления и компрессором	Проверьте соединение между блоком управления и компрессором.
		Неисправность панели управления, блока управления или компрессора	Замените панель управления, блок управления или компрессор.
Компрессор не останавливается, когда достигнута заданная температура	Дисплей показывает температуру	Неверное подсоединение кабеля к панели управления	Проверьте подсоединение кабеля к панели управления.
	Дисплей показывает температуру	Панель управления или блок управления повреждены	Замените панель управления или блок управления.
	"F7"или"F8" на дисплее	Датчик температуры повреждён	Замените датчик температуры.
Компрессор работает, вентилятор нет		Отходит кабель вентилятора	Проверьте подсоединение кабеля вентилятора.
		Вентилятор неисправен	Почините вентилятор или замените его.
Вентилятор работает, компрессор нет		Отходит соединение между компрессором и блоком управления	Проверьте соединение между компрессором и блоком управления.
Компрессор работает, холодильник не охлаждает		Утечка хладагента (хладагент не вытекает, когда герметизирующая трубка обрезана)	Удалите оставшийся хладагент, восстановите повреждённый контур (сваркой), заполните систему хладагентом.
		Скопление инея или льда (хладагент не вытекает, когда герметизирующая трубка обрезана)	Замените сухой фильтр, удалите хладагент и снова заправьте компрессор хладагентом.
		Клапан откачки компрессора повреждён (хладагент не вытекает, когда герметизирующая трубка обрезана)	Замените клапан и заполните систему хладагентом.
		Высокая внешняя температура; слабая вентиляция	Обеспечьте хорошую вентиляцию
		Слишком много продуктов в холодильнике; недостаточное время охлаждения	Это нормально.
		Крышка холодильника неплотно закрыта или слишком часто открывается	Плотно закройте крышку и не открывайте её слишком часто.
		Утечка хладагента	Удалите оставшийся хладагент, восстановите повреждённый контур (сваркой), заполните систему хладагентом.
		Скопление льда в системе охлаждения	Замените сухой фильтр, удалите хладагент и снова заправьте компрессор хладагентом.

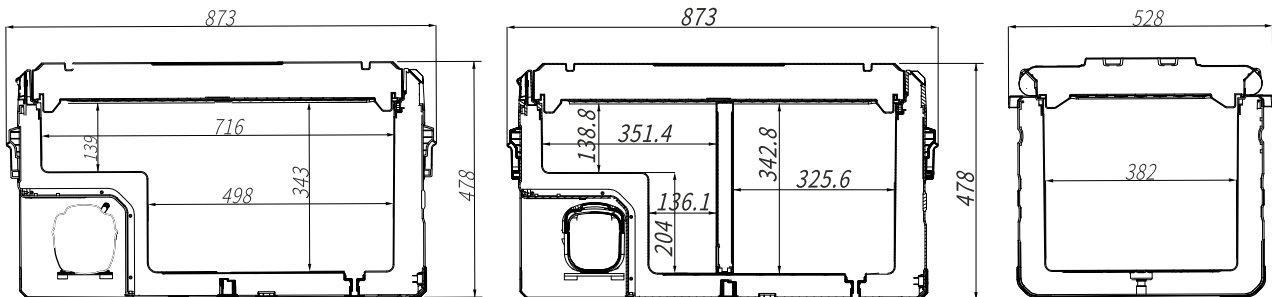


Неверное отображение температуры на дисплее	Неверная единица измерения температуры	Выключите холодильник, нажмите и удерживайте кнопку  до тех пор, пока дисплей не покажет "E1". Затем нажимайте кнопку  до тех пор, пока дисплей не покажет E5. Затем нажмите кнопку "+" или "-", чтобы выбрать между "F" и "C".
	Установлена неверная температура компенсации	Установите правильную температуру компенсации.
Шум	Шум при тряске компрессора	Шум исходит от пружин внутри компрессора. Это нормально.
	Шум во время работы компрессора	Шум сильнее во время запуска компрессора. Если во время работы шум компрессора выше 45 Дб, необходимо его заменить.
	Звук перетекающей жидкости	Это нормально.
	Холодильник установлен неровно	Убедитесь, что холодильник находится на ровной, устойчивой поверхности.
	Нетуго затянутые шурупы или незакрепленные прокладки	Затяните шурупы или закрепите прокладки.
Конденсат/капли воды/ иней рядом с ручкой или уплотнителем двери	Влажная погода или низкая температура в холодильнике	Это нормально. Удалите влагу и установите более высокую температуру.
Конденсат/капли воды/ иней на дне холодильника	Низкая температура во всасывающей трубке	Изолируйте всасывающую трубку изоляционным материалом.
Высокое потребление энергии	Внешняя температура слишком высокая (Номинальная мощность 45Вт при внешней температуре 25°C)	Обеспечьте хорошую вентиляцию.

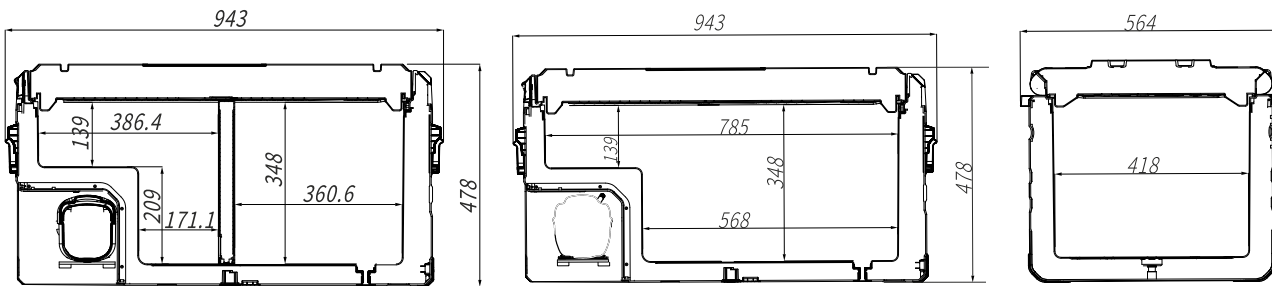
Дата производства указана в серийном номере. Например 201228027 означает: 20-год / 12-месяц / 28-день / 027-порядковый номер.



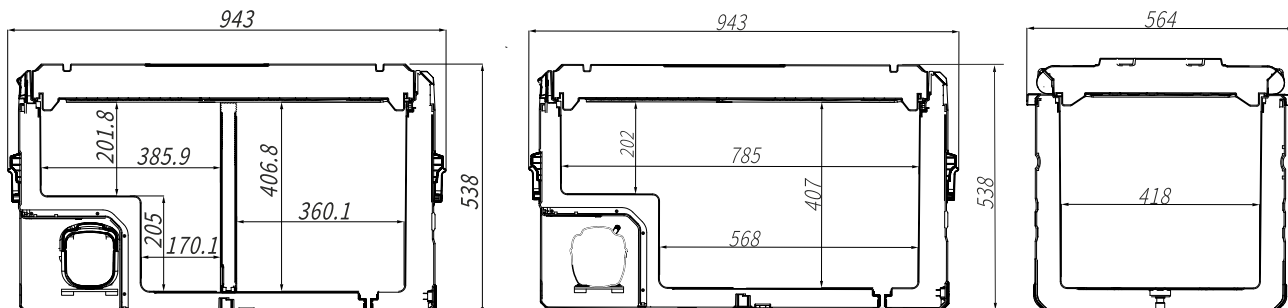
CXEMA AF-H80\AF-H80DD



CXEMA AF-H100\AF-H100DD



CXEMA AF-H120\AF-H120DD





МОБИЛЬНОЕ ПРИЛОЖЕНИЕ



Если ваша модель поддерживает функцию беспроводного управления обратитесь на сайт <https://ru.meyvel.com/> или отсканируйте QR - код чтобы получить приложение для вашего устройства. Запустите приложение, включите bluetooth и найдите в приложении ваш холодильник. На панели управления холодильника появится "APP ". Нажмите " ⚙ " чтобы подключить мобильный телефон к холодильнику.



УТИЛИЗАЦИЯ ПРИБОРА

Сдайте Ваш прибор в пункт утилизации бытовой техники.





Фирма изготвитель: MEYVEL SRL, Италия.
Виа Гарибальди 34, Лингваглосса, Катания
meyvel.com