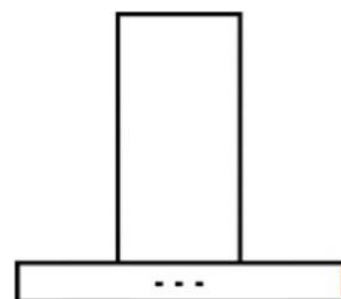


РУКОВОДСТВО ПО ЭКСПЛУАТАЦИИ И МОНТАЖУ

Встраиваемая в столешницу вытяжка

DDL 9830.0W



Küppersbusch
FÜR KÜCHEN MIT STIL

Уважаемый покупатель!

Благодарим вас за выбор продукции компании **Küppersbusch**.

Настоятельно рекомендуем вам тщательно ознакомиться с указаниями, приведенными в данном Руководстве, так как это позволит вам получить наилучшие результаты от использования прибора.

СОХРАНЯЙТЕ ДАННОЕ РУКОВОДСТВО ДЛЯ ДАЛЬНЕЙШЕГО ИСПОЛЬЗОВАНИЯ.

Храните инструкцию под рукой. При передаче прибора другому владельцу к нему следует приложить данное Руководство.

ВАЖНАЯ ИНФОРМАЦИЯ!

СРОК ГАРАНТИЙНОГО ОБСЛУЖИВАНИЯ

Срок гарантийного обслуживания для данного бытового прибора составляет 12 месяцев с даты покупки прибора.

СРОК СЛУЖБЫ

Срок службы для данного бытового прибора составляет 60 месяцев с даты изготовления прибора.

Рис. 1

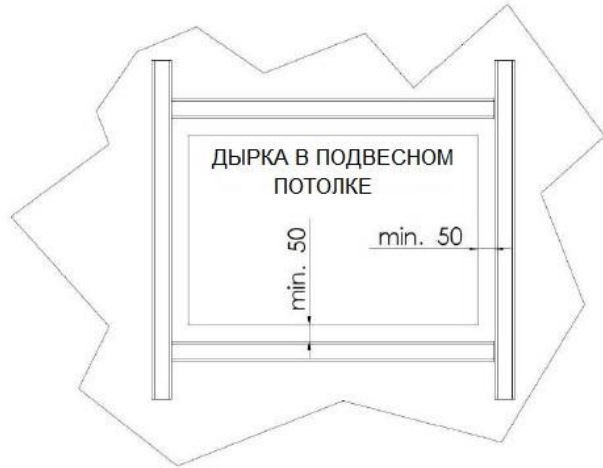
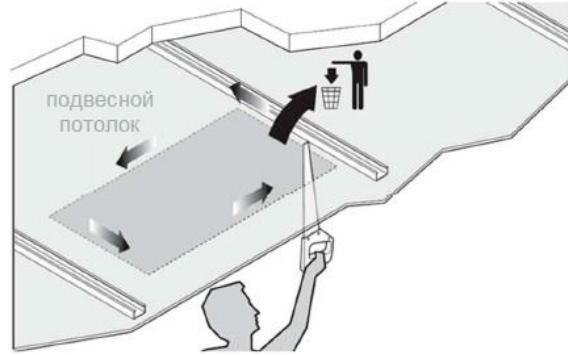
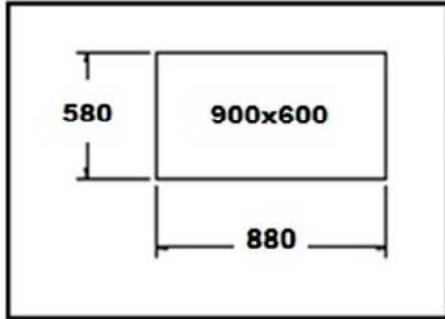


Рис. 2

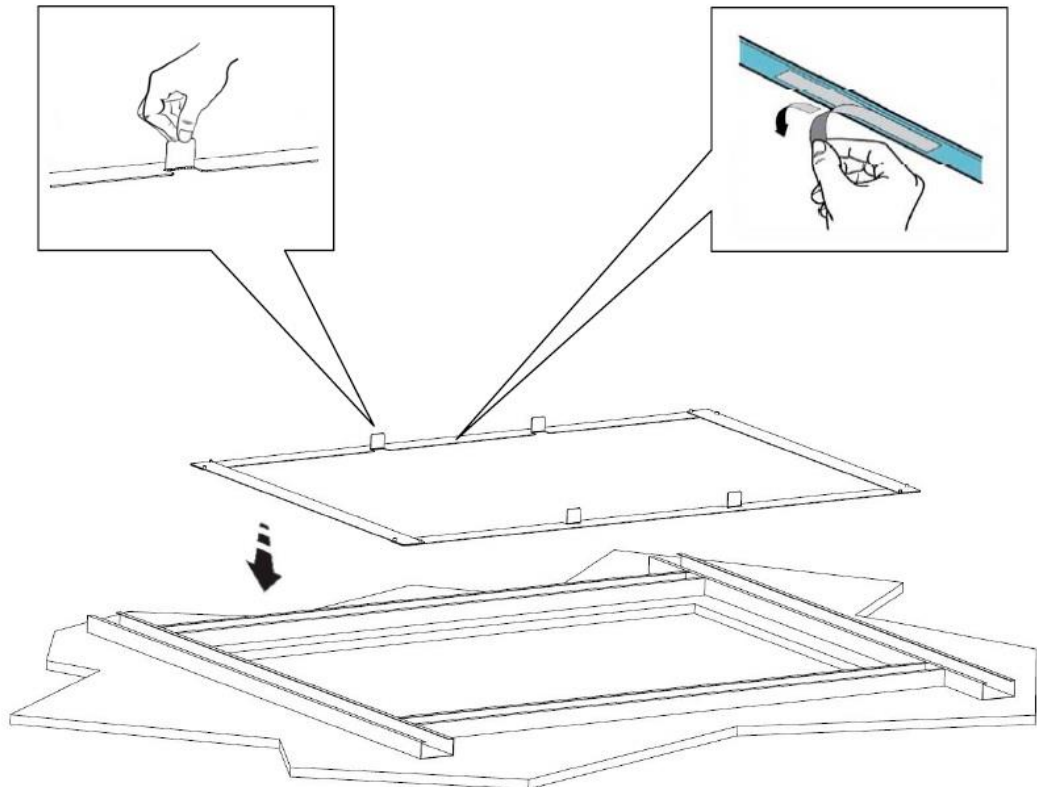


Рис. 3

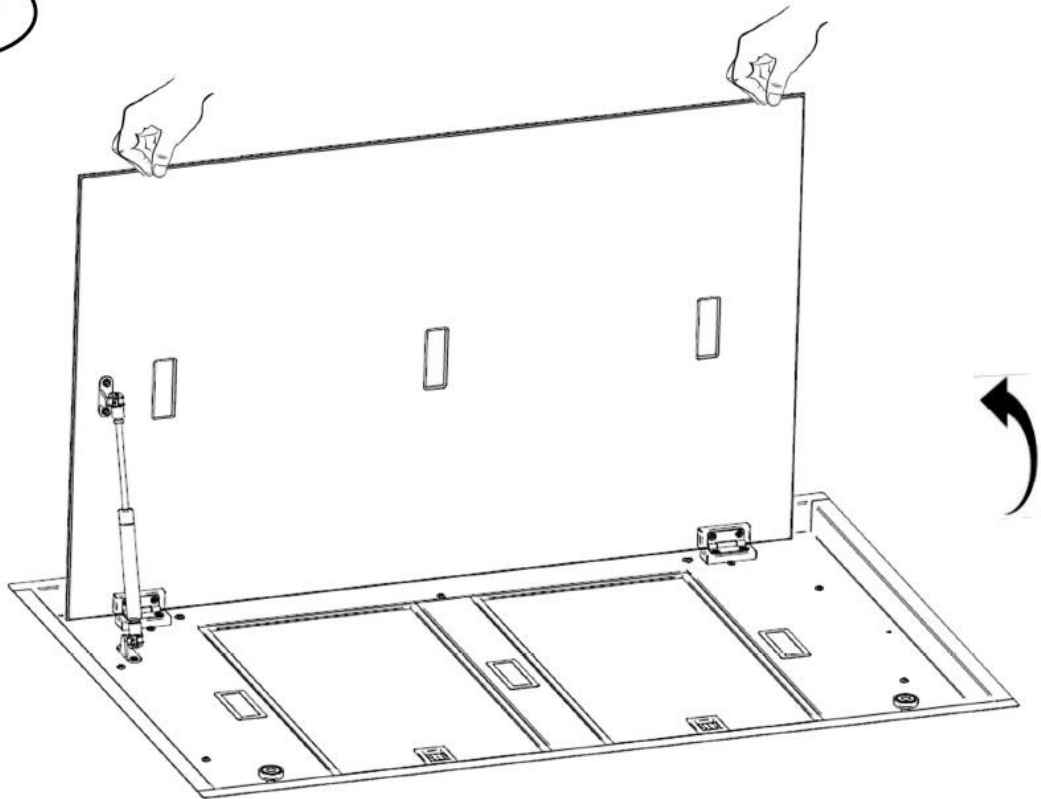


Рис. 4

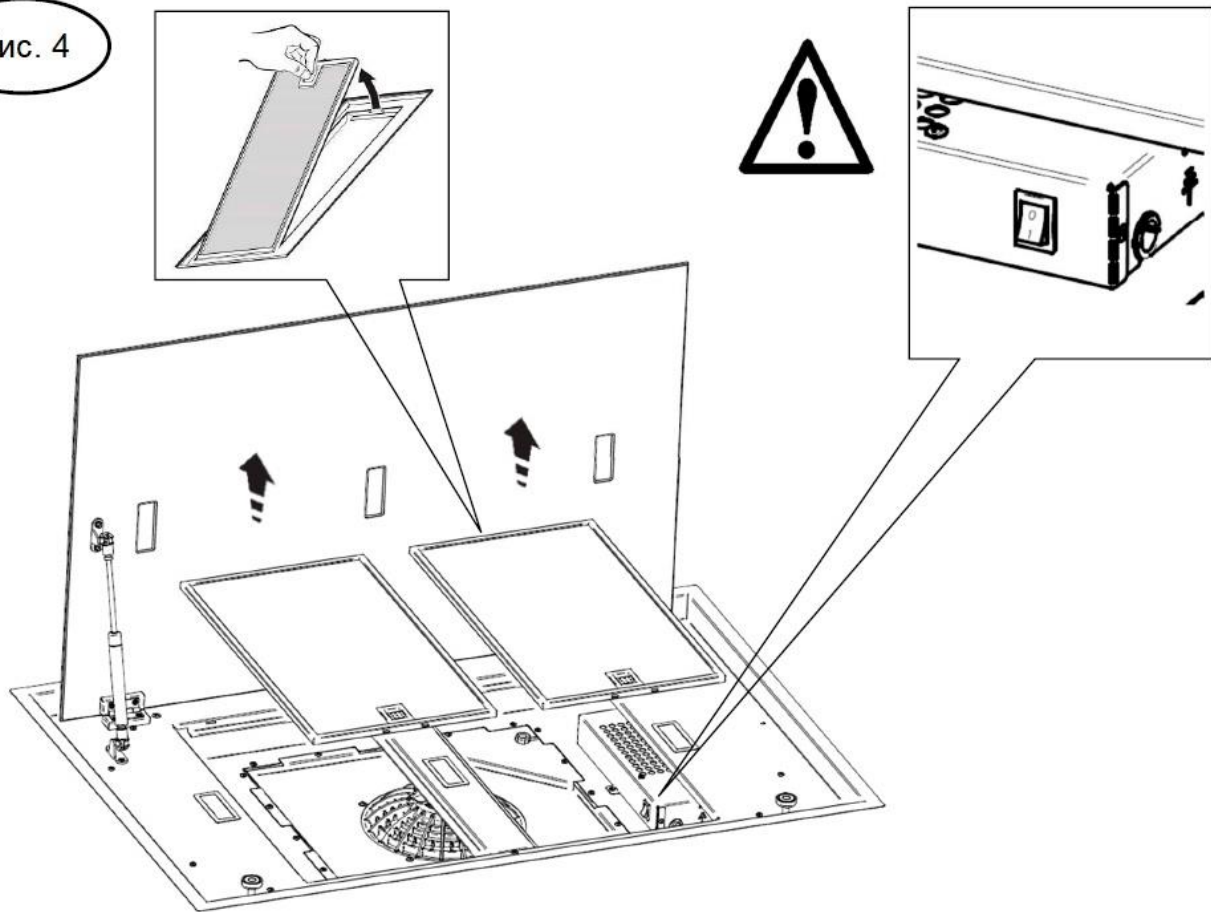


Рис. 5

ОТСОЕДИНЕНИЕ КАБЕЛЯ ЛАМПЫ



X4

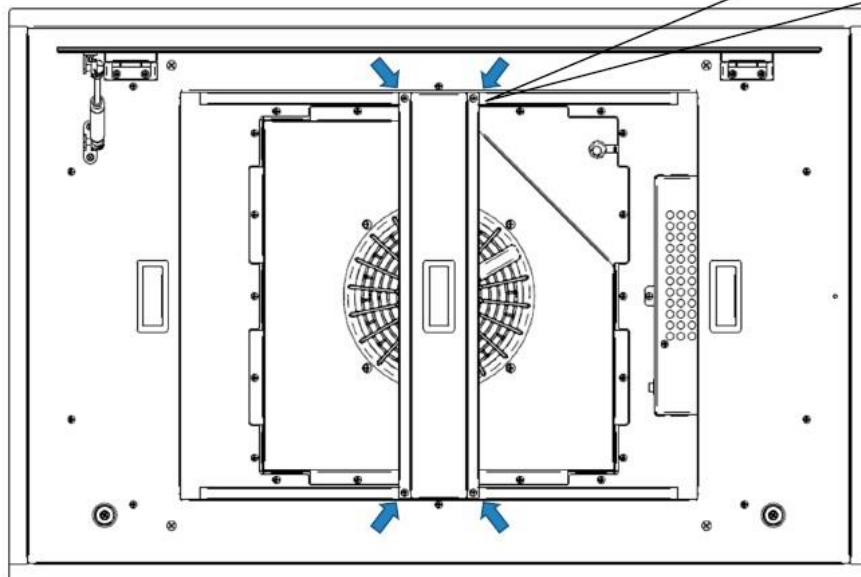
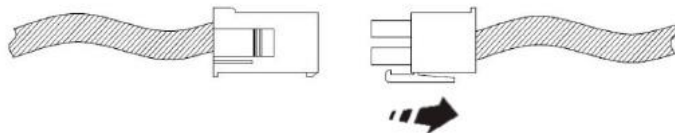


Рис. 6

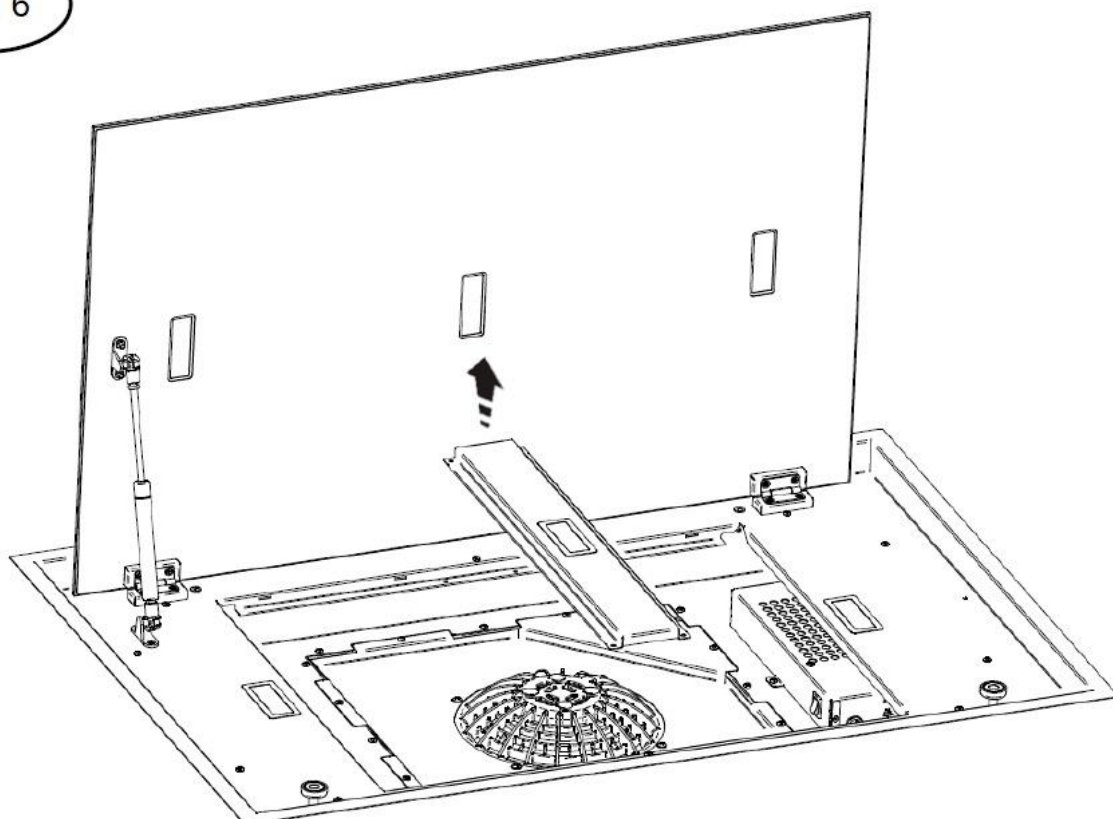


Рис. 7

ОТСОЕДИНЕНИЕ КАБЕЛЯ
ЭЛЕКТРОДВИГАТЕЛЯ

 X4

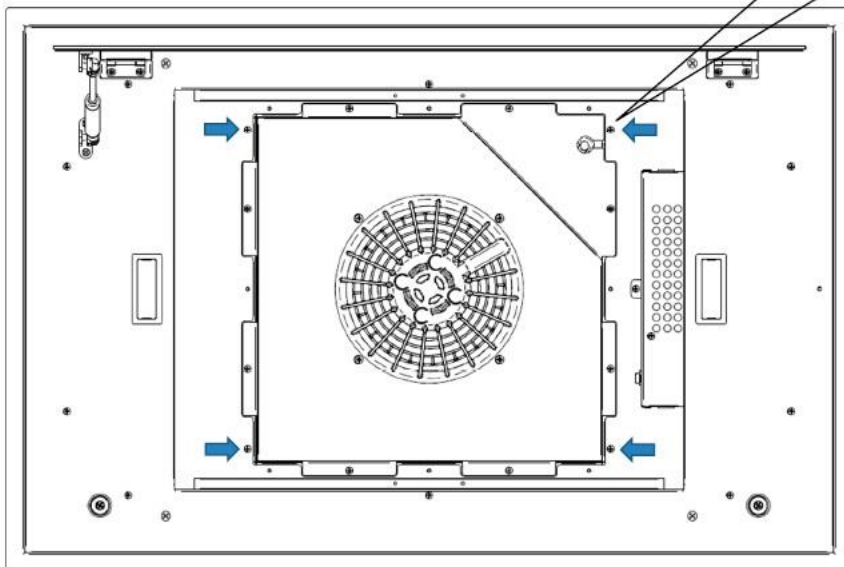
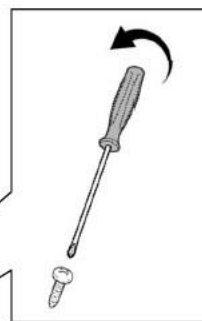
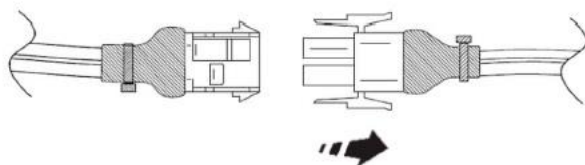


Рис. 8

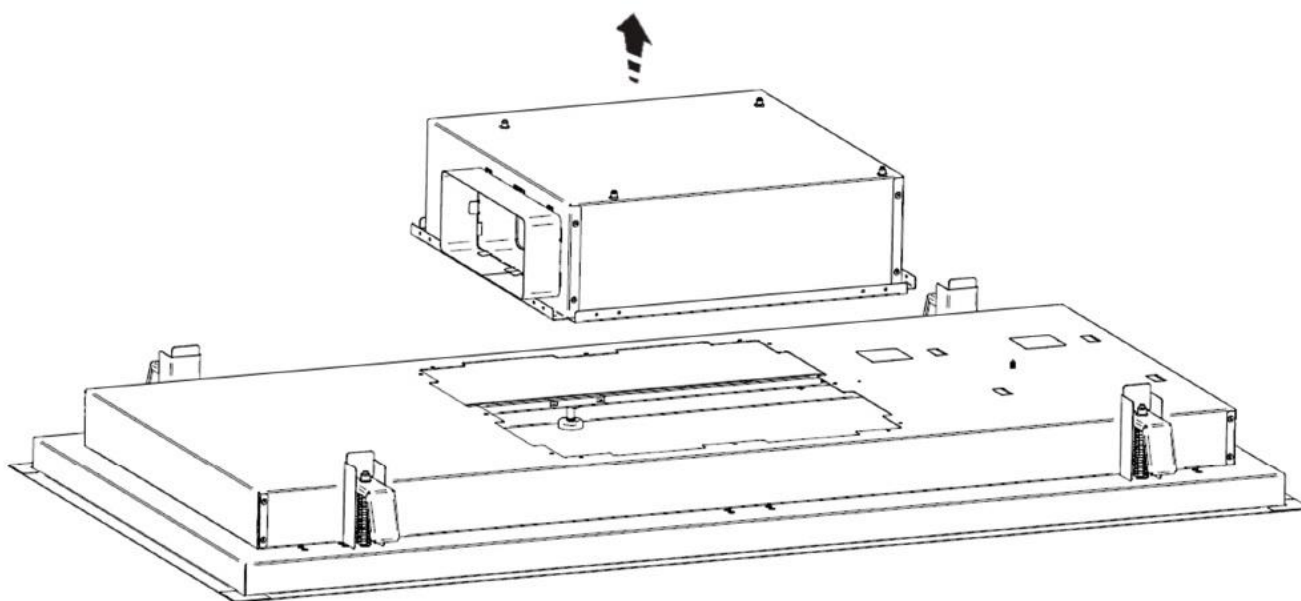


Рис. 9

Сcrew x8

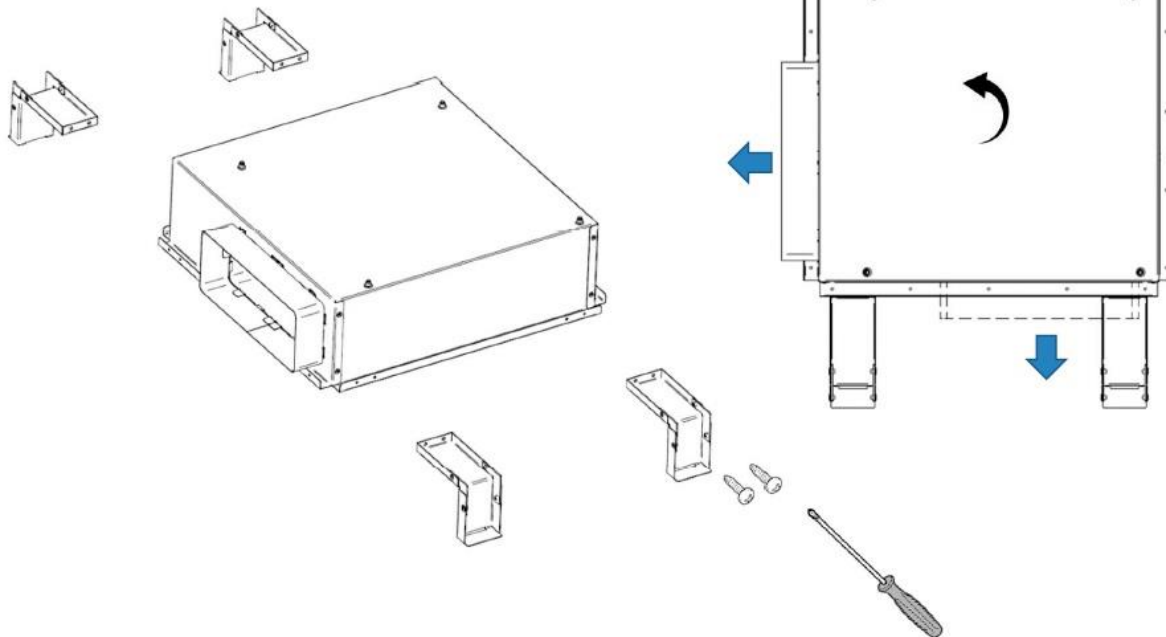


Рис. 10

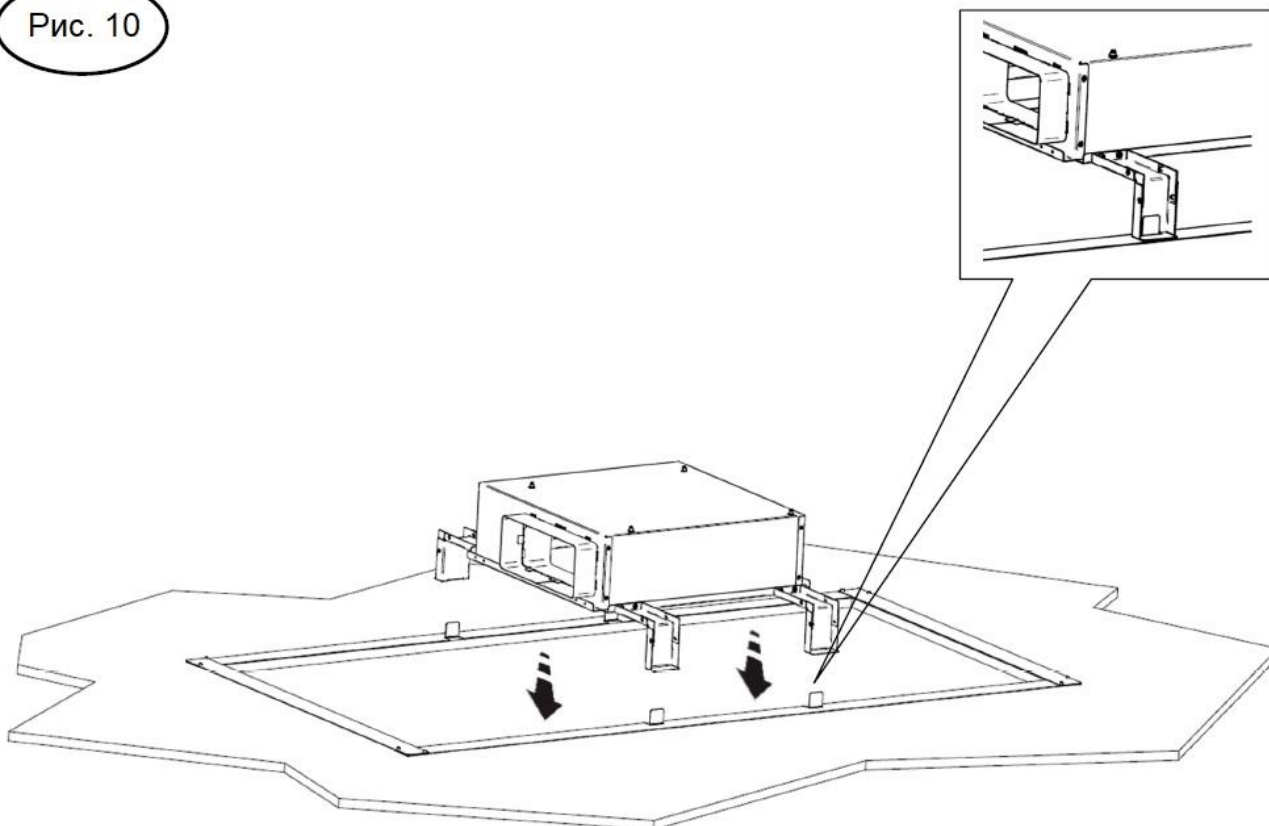


Рис. 11

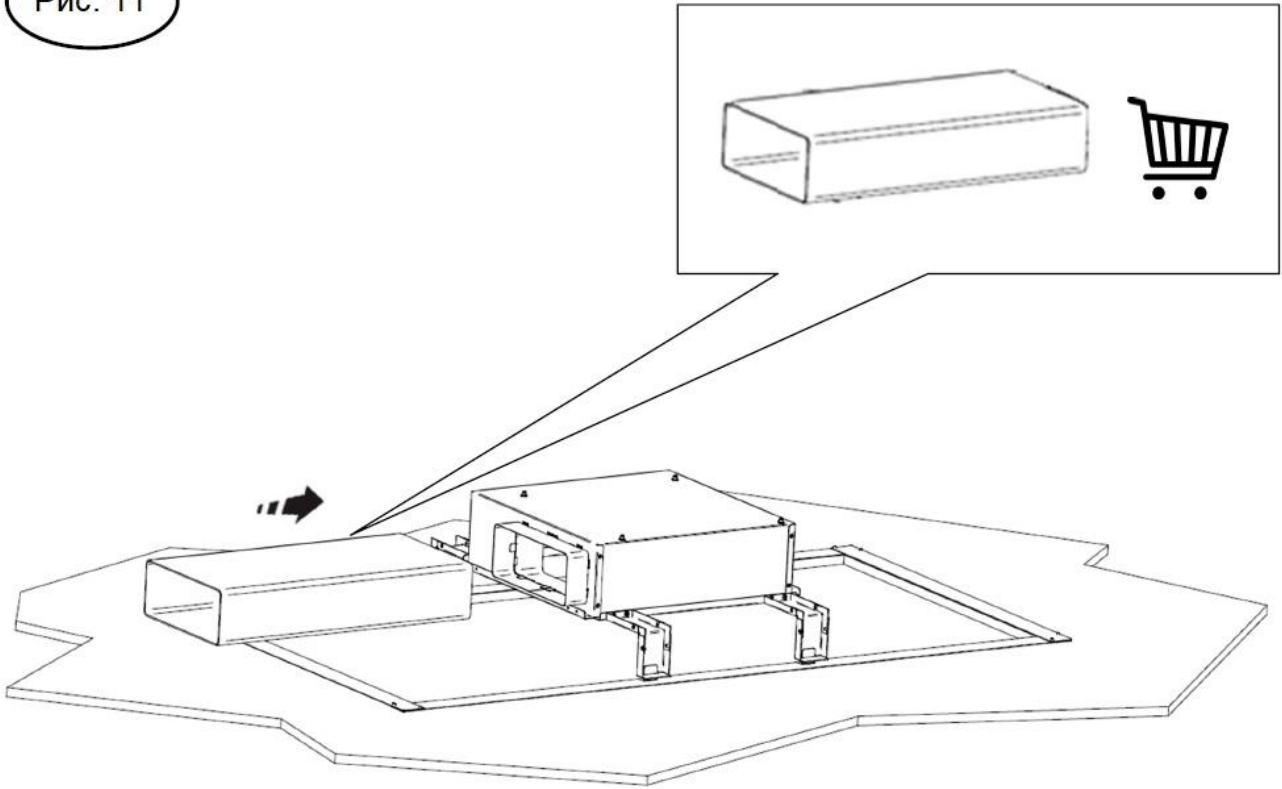


Рис. 12

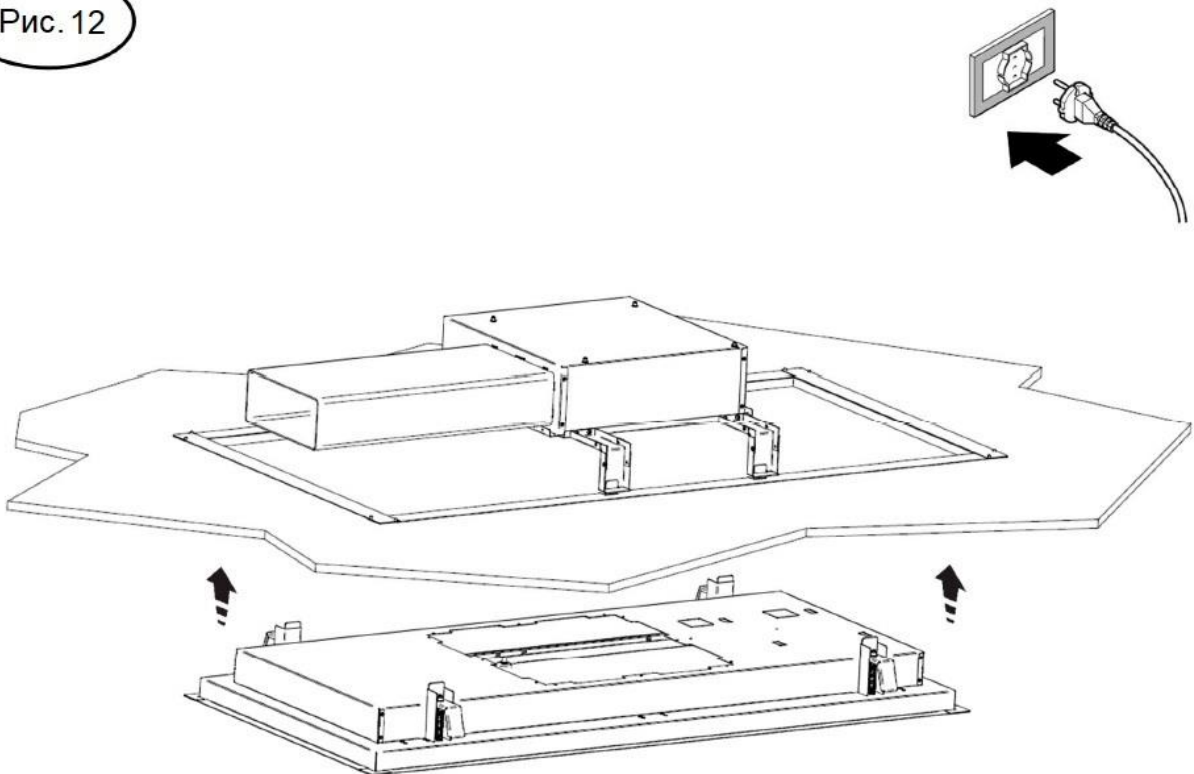


Рис. 13

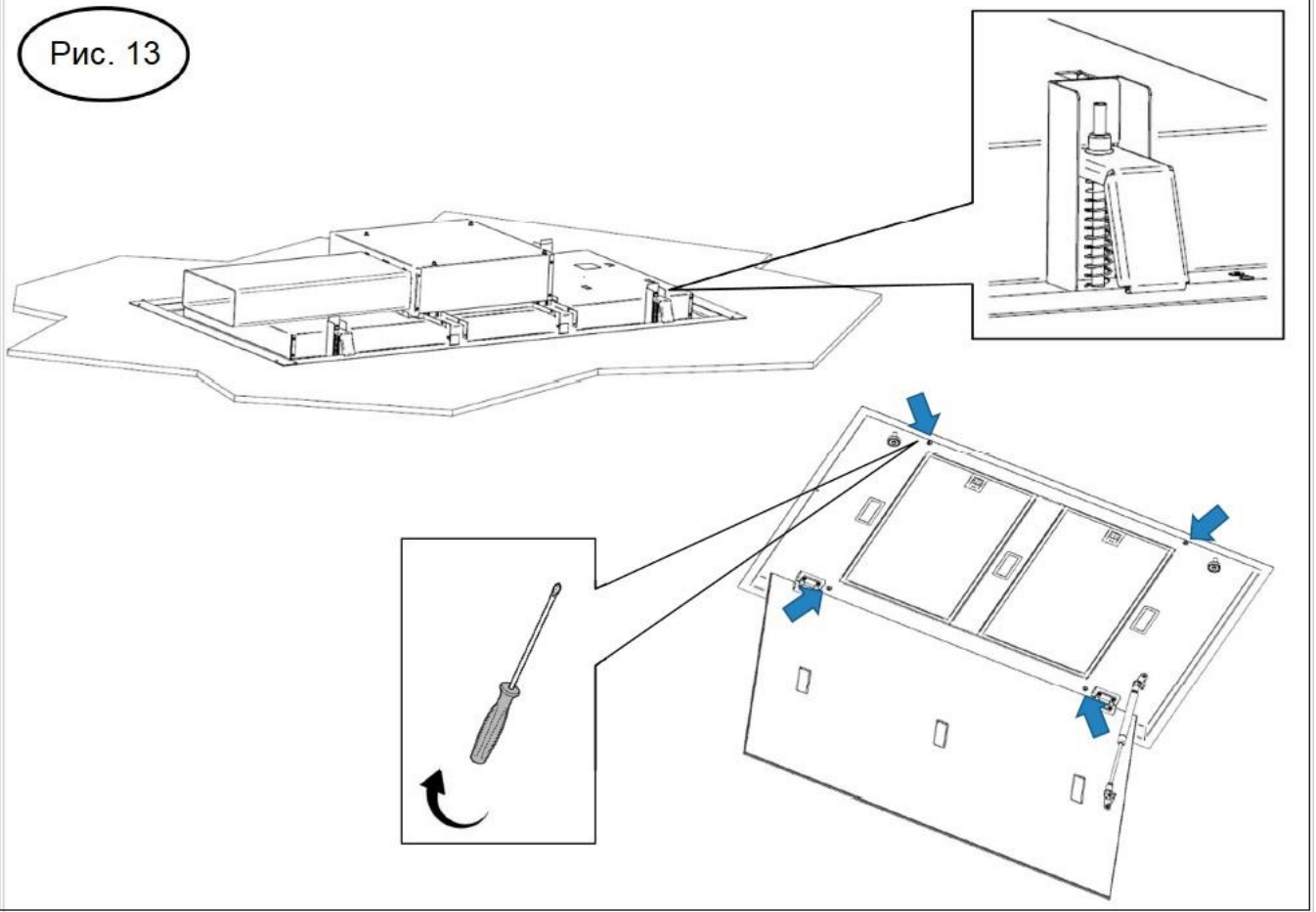


Рис. 14

ПОДСОЕДИНЕНИЕ КАБЕЛЯ
ЭЛЕКТРОДВИГАТЕЛЯ

X12

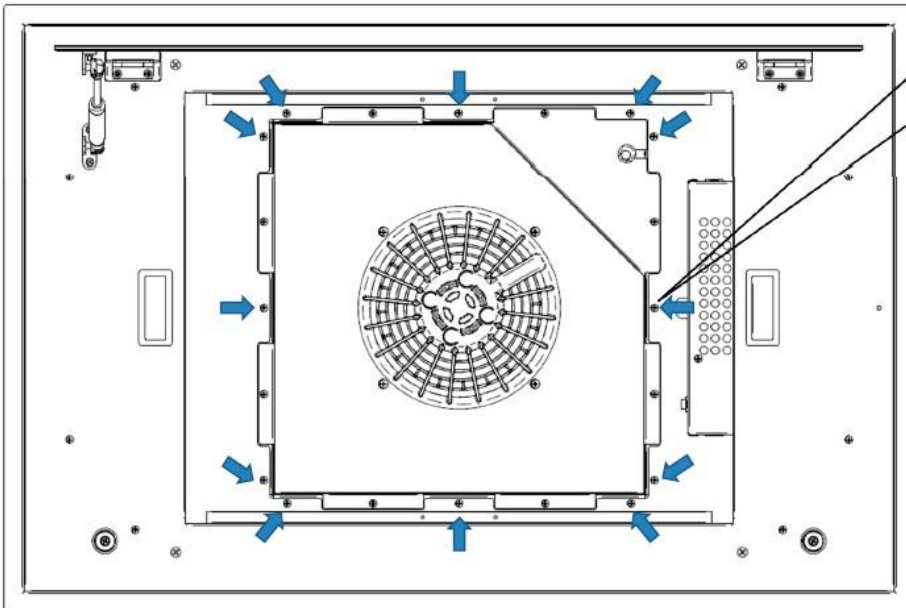
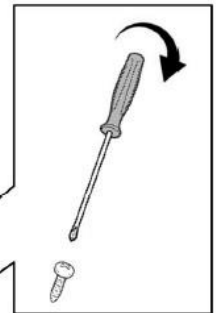
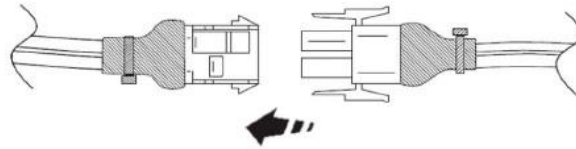


Рис. 15

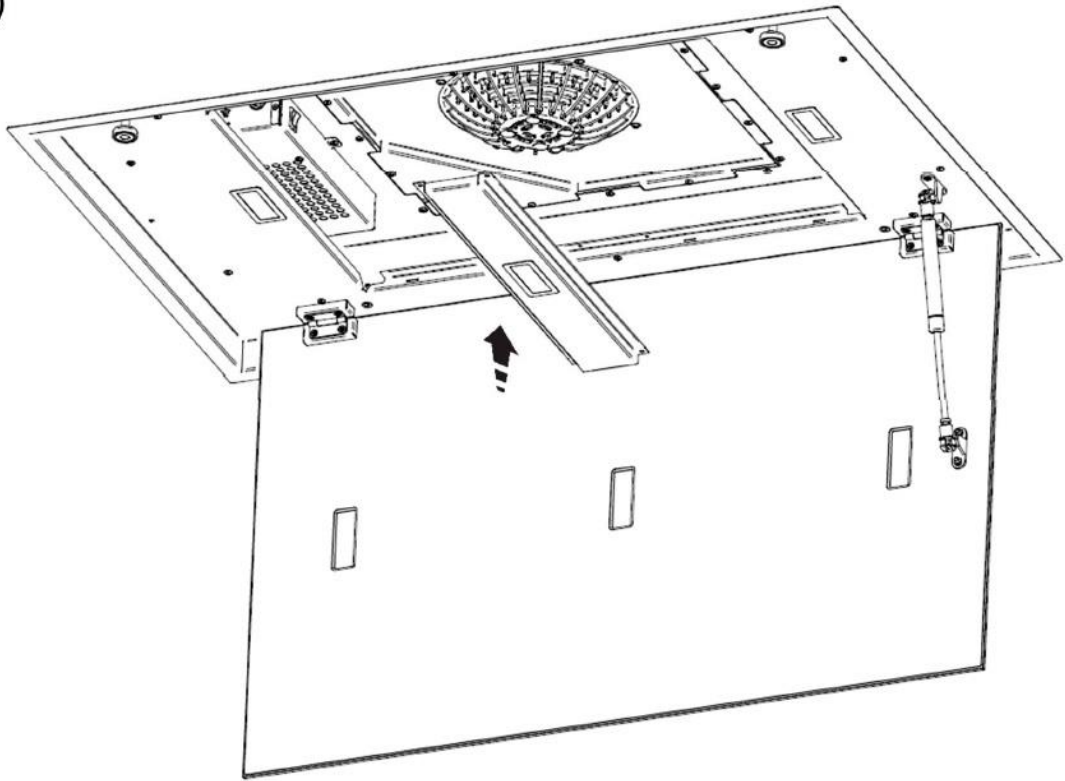


Рис. 16

ПОДСОЕДИНЕНИЕ КАБЕЛЯ
ЛАМПЫ



X4

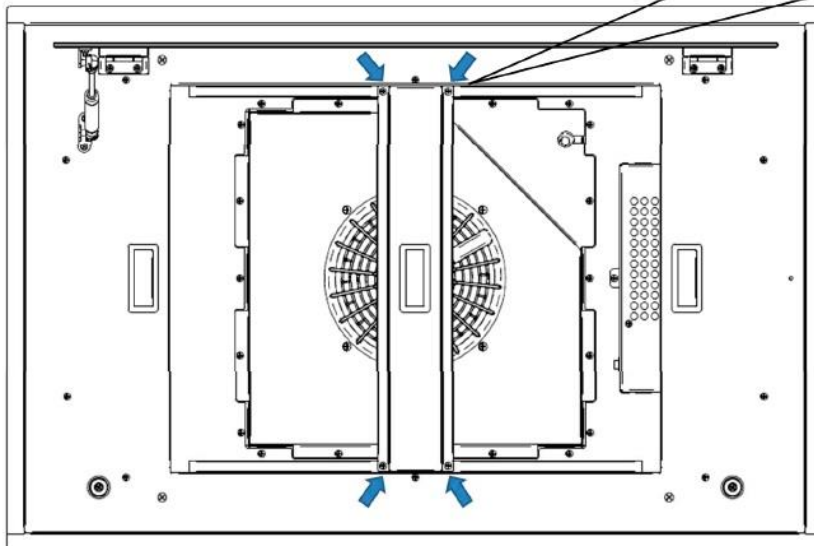
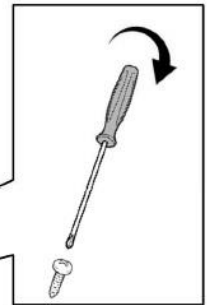
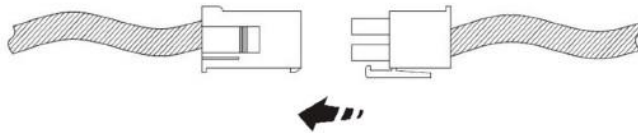


Рис. 17

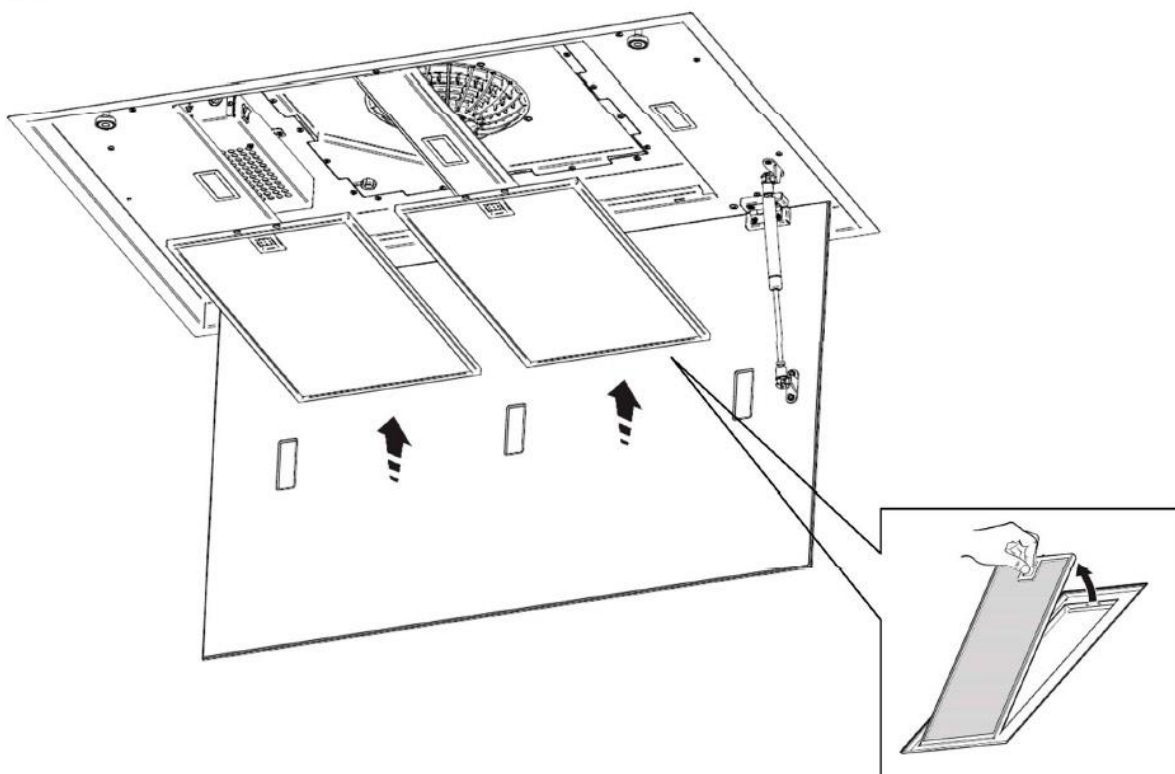


Рис. 18

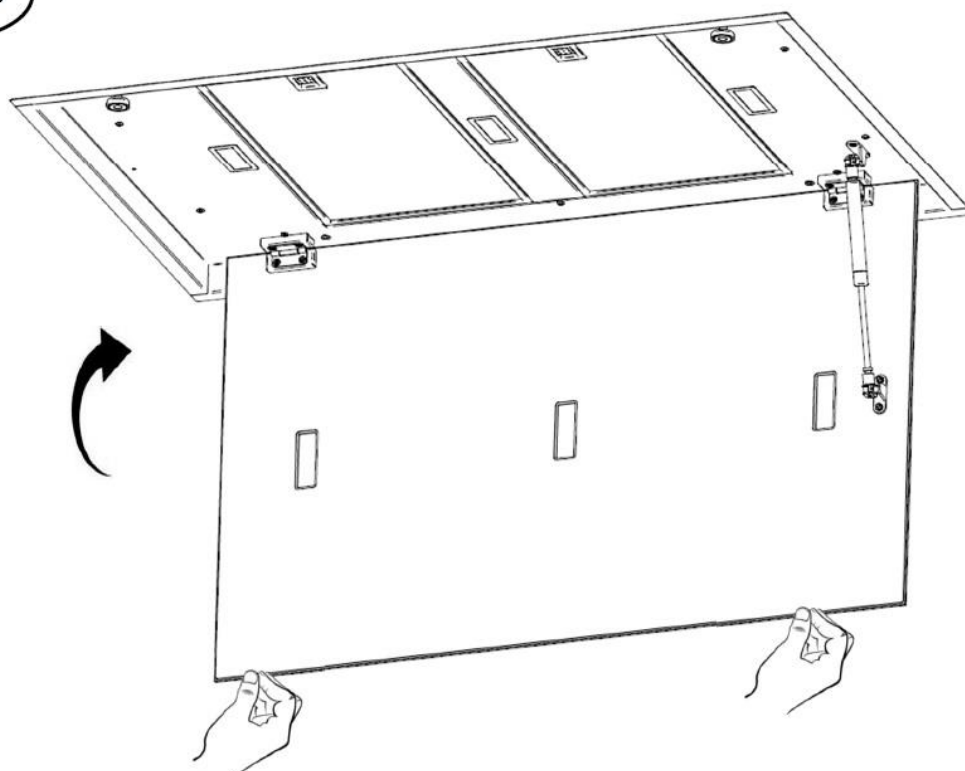


Рис. 19

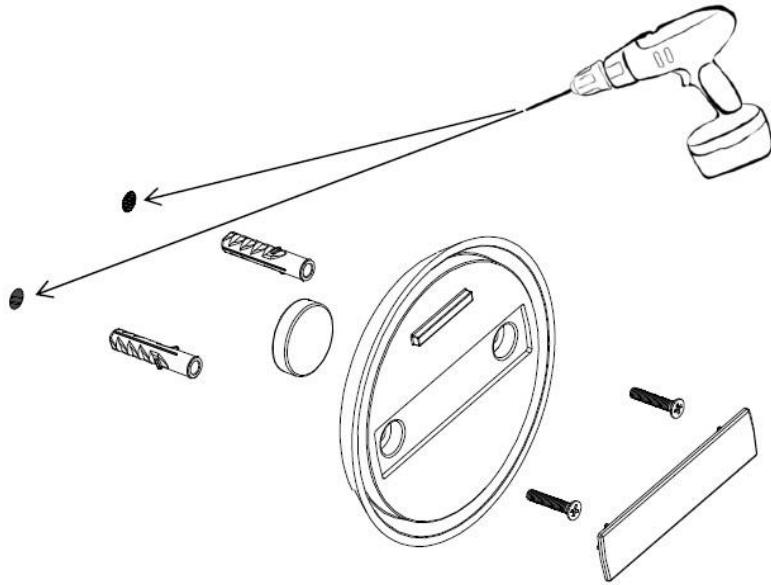
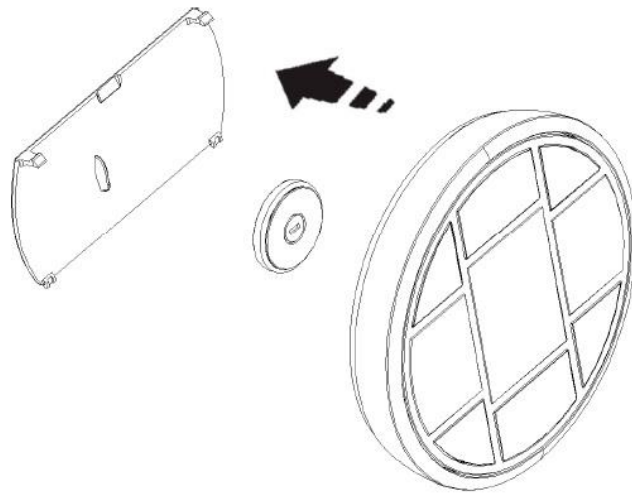


Рис. 20



ИНФОРМАЦИЯ ПО БЕЗОПАСНОСТИ

В целях собственной безопасности и для правильного использования прибора рекомендуется внимательно прочитать данное руководство, прежде чем приступать к монтажу и вводу в эксплуатацию. Храните руководство рядом с прибором и передайте его новому владельцу в случае продажи или дарения прибора. Очень важно, чтобы пользователи знали о правилах безопасной эксплуатации прибора.

Этот прибор предназначен только для бытового использования в домашних условиях.

Прибором могут пользоваться дети старше 8 лет и лица с ограниченными психическими, физическими и сенсорными способностями, а также не имеющие достаточного опыта и знаний, но только под присмотром ответственных лиц и при условии, что они обучены безопасной эксплуатации прибора и знают о связанных с его неправильным использованием опасностях. Дети могут выполнять работы по очистке и уходу за прибором только под присмотром взрослых.

Следите, чтобы дети не играли с прибором.

Несоблюдение правил по креплению винтов или зажимных приспособлений может привести к возникновению опасных ситуаций и к ударам электрическим током.

Важно тщательно очищать прибор после каждого использования; несоблюдение регулярной очистки может привести к пожару.

Убедитесь, что ни один компонент прибора не поврежден. В противном случае не устанавливайте прибор и обратитесь в центр технической поддержки.

Установка прибора должна выполняться квалифицированным специалистом.

Не подключайте прибор во время монтажа электросети.

Отключите прибор от источника питания перед использованием, выполнением работ по очистке или техническому обслуживанию.

Вилку нужно вставить в розетку, которая расположена в легко доступном месте и соответствует действующим нормативным требованиям.

Нельзя использовать пароочистители.

Не используйте острые предметы для очистки, так как они царапают поверхность и могут повредить стекло.

ВНИМАНИЕ: перед включением замененных ламп убедитесь, что прибор отключен от сети (ВЫКЛ.), чтобы избежать поражения электрическим током.

Прежде чем приступить к установке кухонной вытяжки, снимите с нее защитную пленку.

ПРЕДУПРЕЖДЕНИЕ ОТНОСИТЕЛЬНО ЭЛЕКТРИЧЕСКОГО ПОДКЛЮЧЕНИЯ

Подключение электрических проводов должно выполняться компетентным специалистом.

Перед подключением прибора к сети убедитесь, что значения напряжения, частоты и мощности, указанные на заводской табличке прибора, подходят для домашнего источника питания и розетки.

Сетевой кабель должен быть подсоединен к отключающему устройству, позволяющему отсоединять прибор от сети на всех полюсах с зазором между контактами не менее 3 мм.

В случае повреждения кабеля питания его должен заменить изготовитель или технический специалист сервисного центра.

Шнур питания не должен касаться поверхностей, температура которых после установки прибора выше +50°C.

ЭКСПЛУАТАЦИЯ

Необходимо строго соблюдать правила местных учреждений, устанавливающих технические требования и меры безопасности для систем отведения дыма.

Не оставляйте высокое пламя без крышки под работающей вытяжкой. Следите, чтобы языки пламени не выходили за края дна посуды.

Во время приготовления во фритюре запрещается оставлять прибор без присмотра, так как сильно нагретое масло может воспламениться.

Жироулавливающие фильтры нужно чистить раз в 2 месяца или чаще при очень интенсивном использовании прибора.

Не подсоединяйте вытяжку к дымоходам, которые уже используются для отведения продуктов сгорания (например, от отопительных котлов, каминов и проч.).

Если вытяжка используется в сочетании с приборами, работающими не от электрического тока (например, газовые приборы), помещение должно хорошо проветриваться, чтобы не допустить образования обратного потока отработанного воздуха. При использовании вытяжки вместе с приборами, работающими не от электрического тока, отрицательное давление в помещении не должно превышать 0,04 мбар, чтобы дым не попадал обратно в помещение.

Отвод воздуха из помещения не должен осуществляться по каналу, который используется для отведения продуктов горения от приборов, работающих на газе или других горючих веществах.

ОБЩИЕ СВЕДЕНИЯ

При общении с производителем прибора обратите внимание на информацию, указанную на заводской табличке, серийный номер и идентификационные данные.

Прибор разработан и произведен в соответствии со следующими директивами:

- безопасность: CEI/EN 60335-1; CE/EN 60335-2-31;

- производительность: CEI/EN 61591; CE/EN 60704-1; CE/EN 60704-2-13; EN50564; CEI 62301.

EMC: EN 55014-1; EN55014-2; CE/EN 61000-3-2; CE/EN 61000-3-3.

Рекомендации по снижению негативного воздействия на окружающую среду

В начале приготовления используйте самую низкую скорость работы вентилятора, после завершения приготовления оставьте прибор в этом режиме на несколько минут. Увеличивать скорость работы вытяжки следует только при появлении большого количества дыма и испарений. Используйте интенсивный режим работы только в самых крайних случаях. Регулярно меняйте угольный фильтр(ы) для улучшения качества очистки воздуха. Регулярно чистите жироулавливающий фильтр для увеличения эффективности его работы. В целях повышения эффективности и уменьшения уровня шума во время работы вытяжки воздуховод должен иметь наибольший диаметр, в соответствии с указаниями из этого Руководства.



Данный знак на приборе или на упаковке указывает, что прибор нельзя выбрасывать, как обычный бытовой мусор. Его необходимо сдать в специальный пункт переработки электрических и электронных компонентов. Правильная утилизация техники не наносит вред окружающей среде и здоровью людей. За более подробной информацией о переработке прибора обращайтесь в муниципалитет, в местную службу по переработке отходов или в магазин, где прибор был приобретен.

Запасные части

Используйте только оригинальные запасные части. Заменяйте компоненты до того, как они полностью износятся. Выполняйте регулярное техническое обслуживание и очистку, как описано в соответствующем разделе.

Гарантия

Строго следуйте инструкциям данного руководства, в частности:

- используйте вытяжку только по назначению;
 - проводить постоянные работы по техническому обслуживанию;
 - допускается использование вытяжки только лицами с соответствующими навыками и знаниями.
- Несоблюдение инструкций, содержащихся в данном руководстве, приведет к аннулированию гарантии производителя.

РУКОВОДСТВО ПО УСТАНОВКЕ

Установка и электрическое подключение должны осуществляться в соответствии с данным руководством и выполняться квалифицированным специалистом.

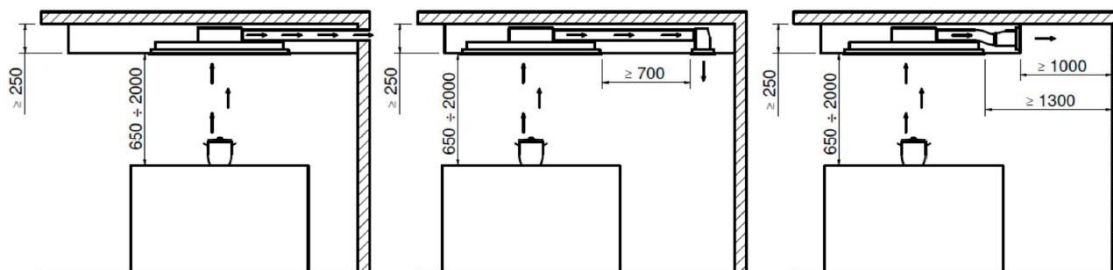
Перед началом монтажа или технического обслуживания прибора надевайте защитные перчатки и не снимайте их до полного завершения работ.

Убедитесь, что внутри вытяжки нет дополнительных аксессуаров (инструкции, деталей и т. д.), которые входят в комплект поставки. Если они есть, уберите их и положите в надежное место.

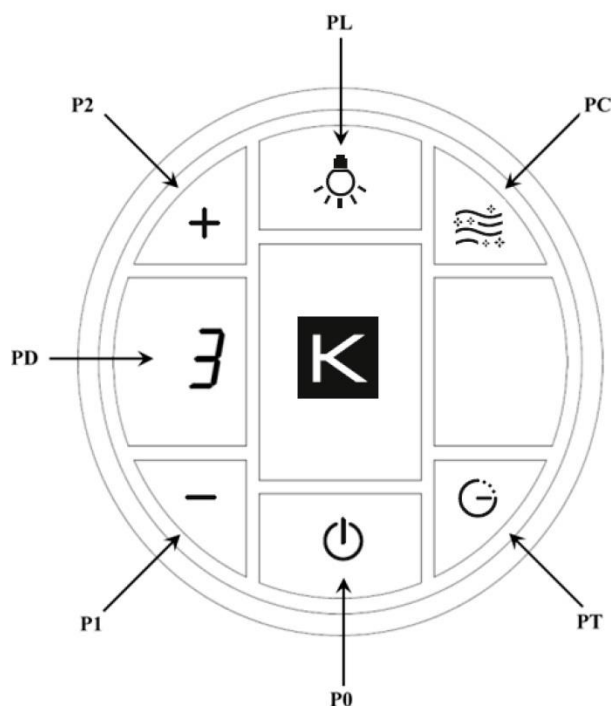
Минимальное безопасное расстояние при установке

Расстояние между варочной панелью и нижней частью вытяжки должно быть не менее 550 мм, а расстояние между газовой плитой и нижней частью вытяжки должно быть не менее 650 мм. Рекомендуемое расстояние установки между потолочной вытяжкой и варочной панелью составляет от 1300 до 1500 мм, а максимальное расстояние – 2000 мм.

Данную модель вытяжки можно установить на потолке для отвода воздуха с выводом дыма наружу, а также в режиме рециркуляции с условием покупки соответствующих прилагаемых комплектов.



УПРАВЛЕНИЕ



Пульт дистанционного управления уже запрограммирован при поставке. Если по какой-то причине он не работает, сделайте следующее:

- отключите вытяжку от источника питания;
 - подождите несколько секунд, восстановите электропитание и в течение 10 секунд одновременно нажмите кнопки P1 и PT (нажатие должно длиться примерно 3 секунды).
- Теперь пульт снова готов к работе.

КНОПКИ

P0: кнопка включения/выключения электродвигателя.

При выборе выключенного электродвигателя на дисплее будет отображаться ноль («0») в течение примерно 1 секунды.

P1: кнопка уменьшения скорости электродвигателя; когда вытяжка работает на 1-й скорости, эта кнопка выключает электродвигатель.

P2: кнопка увеличения скорости электродвигателя; первое нажатие включает вытяжку, второе нажатие задействует 2-ю скорость, третье нажатие задействует 3-ю скорость, четвертое нажатие задействует 4-ю скорость, пятое нажатие задействует 5-ю скорость (1-ю интенсивную) (**), шестое нажатие задействует 6-ю скорость (2-ю интенсивную) (**).

На дисплее появляются номера выбранных скоростей («1», «2», «3», «4», «5», «6»).

(**) Интенсивные скорости: продолжительность работы на интенсивных скоростях составляет 6 минут, после чего система автоматически переключается обратно на 4-ю скорость.

PL: кнопка включения/выключения подсветки.

Интенсивность подсветки: при длительном нажатии на кнопку PL при включенной подсветке интенсивность света начинает уменьшаться, пока не достигнет минимального значения. Если отпустить кнопку, уменьшение интенсивности света прекратится. После достижения минимального значения и при повторном длительном нажатии кнопки PL интенсивность света начнет увеличиваться, пока не достигнет максимального значения. Если отпустить кнопку, система остановится на достигнутой яркости.

Цвет подсветки: при выключенной вытяжке и без подсветки нажмите и удерживайте кнопку PL, пока не загорится светодиод на вытяжке, чтобы войти в меню динамической подсветки. Нажав кнопку PL один раз, можно изменить оттенок света от 2700°K до 4000°K за 10 шагов. После достижения нужного цвета необходимо подождать 10 секунд; светодиод на вытяжке перестанет мигать, и функция сохранится.

РС: кнопка ВКЛ./ВЫКЛ. СВЕЖЕГО ВОЗДУХА.

Включение/выключение подачи свежего воздуха: нажмите и удерживайте кнопку РС при снятой вытяжке. Эта функция позволяет электродвигателю работать на 1-й скорости в течение 10 минут, после чего он в течение 50 минут находится в режиме ожидания. Эта опция остается активной в течение 24 часов. Чтобы отключить функцию подачи свежего воздуха, снова нажмите кнопку РС или P0. Пока функция активна (как при работающем электродвигателе, так и в режиме ожидания), светодиод будет мигать каждые 5 секунд.

Включение/выключение подачи чистого воздуха: нажмите кнопку РС (на дисплее появится «С»). Когда эта функция задействована, электродвигатель будет работать на максимальной скорости около 6 минут, после чего автоматически выключится. Чтобы отключить эту функцию, нажмите кнопку РС или P0.

Примечание: эта функция может быть задействована только при включенной вытяжке и главенствует над всеми другими активными функциями прибора.

РТ: кнопка управления ТАЙМЕРОМ (на дисплее появляется «Т»).

Таймер выполняет 15-минутный обратный отсчет и может быть задействован только при работающем электродвигателе. 15-минутная продолжительность не меняется, даже если скорость изменяется во время обратного отсчета. По истечении 15 минут электродвигатель останавливается.

PD: кнопка управления дисплеем.

Включение/выключение сигнала: по умолчанию вытяжка поставляется с включенным сигналом; если вы хотите отключить его, при выключенной вытяжке включите подсветку, нажав кнопку PL, затем нажмите и удерживайте кнопку РТ и кнопки P1 до тех пор, пока вытяжка не включится без звукового сигнала. Если вы хотите снова задействовать функцию, повторите описанный выше процесс; загорится светодиод и прозвучит звуковой сигнал для подтверждения.

Примечание: для экономии заряда батареи дисплей будет оставаться активным около 4 секунд, после чего отключится. Для отображения активных функций выберите любую клавишу, и дисплей выйдет из спящего режима.

СВЕТОДИОДНАЯ ИНДИКАЦИЯ ВЫТЯЖКИ

В корпусе вытяжки имеется светодиод, который сигнализирует о рабочем состоянии электродвигателя, работающего на определенной скорости, по следующим критериям:

- электродвигатель выключен, светодиод не горит;
- 1-я скорость: синий цвет светодиода;
- 2-я скорость: зеленый цвет светодиода;
- 3-я скорость: желтый цвет светодиода;
- 4-я скорость: красный цвет светодиода;
- электродвигатель 5-й скорости (интенсивной): пурпурный цвет светодиода (прерывисто мигает 1 секунду в течение 6 минут, а затем возвращается к 4-й скорости);
- электродвигатель 6-й скорости (интенсивной): розовый цвет светодиода (прерывисто мигает 1 секунду в течение 6 минут, а затем возвращается к 4-й скорости).

При включении таймера светодиод соответствующего цвета периодически мигает 1 секунду в зависимости от установленной скорости; через 15 минут электродвигатель (не подсветка) выключается на неинтенсивных скоростях. Что касается интенсивных скоростей, то включенный таймер остается на заданной скорости в течение первых 6 минут, а затем завершает работу на 4-й скорости в течение оставшихся 9 минут.

В функции «Чистый воздух» светло-синий светодиод постоянно светится, а электродвигатель переключается на 6-ю скорость; через 6 минут выключается электродвигатель, а не подсветка. В функции «Свежий воздух» синий светодиод будет прерывисто мигать 5 секунд, при выключенной вытяжке электродвигатель запустится на 1-й скорости на 10 минут, затем выключится на 50 минут и так далее до тех пор, пока функция не будет отключена.

Сигнал очистки металлического жироулавливающего фильтра

Через 30 часов работы зеленый светодиод начнет мигать в течение 20 секунд, указывая на необходимость очистки фильтров. Для сброса при выключенной вытяжке нажмите кнопку P0 и удерживайте 3 секунды, пока мигает светодиод.

Сигнал очистки долговечного или керамического фильтра

Через 120 часов работы красный светодиод начнет мигать в течение 20 секунд, указывая на необходимость очистки фильтров. Для сброса при выключенной вытяжке нажмите кнопку P0 и удерживайте 3 секунды, пока мигает светодиод. При каждом нажатии кнопки на пульте дистанционного управления вытяжка издает звуковой сигнал, подтверждающий получение сигнала.

ОБСЛУЖИВАНИЕ

ПРЕДУПРЕЖДЕНИЕ! Перед любой очисткой или техническим обслуживанием отключите электропитание вытяжки, отсоединив кабель или выключив главный выключатель в помещении. Очистка и обычное техническое обслуживание не должны производиться детьми без присмотра.

Очистка

Прибор следует регулярно очищать как внутри, так и снаружи тканью, смоченной теплой водой и нейтральным неабразивным жидким моющим средством.

Металлические жироулавливающие фильтры

Задача фильтров состоит в том, чтобы удерживать частицы жира из паров, образующихся при приготовлении пищи, и, таким образом, защищать электродвигатель. Жироулавливающие фильтры необходимо очищать в зависимости от использования и продолжительности работы. Фильтры можно мыть вручную или в посудомоечной машине (с коротким циклом и на низкой температуре) не реже одного раза в 2 месяца. Регулярная очистка жироулавливающих фильтров поддерживает их работоспособность, предотвращает повреждение электродвигателя и риск возгорания. После нескольких очищений фильтр может обесцветиться из-за солей или моющих средств. Изменение цвета не влияет на работоспособность жироулавливающего фильтра.

Керамические фильтры

Задача этих фильтров состоит в том, чтобы удерживать запахи и очищать воздух, возвращаемый в окружающую среду. Керамические фильтры можно очищать в духовом шкафу при температуре 180 – 200 °С в течение 45 – 60 минут. Рекомендуется заменять керамические фильтры каждые 5 лет.

Подсветка

Вытяжка оснащена подсветкой на основе высокоэффективной светодиодной технологии, с низким энергопотреблением и долгим сроком службы при нормальных условиях использования. По вопросам замены или приобретения ламп подсветки обращайтесь в службу технической поддержки.

ПРОИЗВОДИТЕЛЬ не несет ответственности за ущерб, вызванный неправильной установкой или использованием данного устройства.

УСТРАНЕНИЕ НЕПОЛАДОК		
НЕПОЛАДКА	ВОЗМОЖНЫЕ ПРИЧИНЫ	РЕШЕНИЕ
Не горят лампочки вытяжки	Разъем лампы не подсоединен	Подсоедините разъем лампы, как показано на стр. 5, рис. 5 руководства.
	Переключатель ВКЛ./ВЫКЛ. находится в положении 0	Установите переключатель ВКЛ./ВЫКЛ. в положение 1, как показано на стр. 4, рис. 4 руководства.
	Нет электричества	Проверьте драйвер подсветки.
	Пульт не синхронизирован	Синхронизируйте ПДУ, как описано в руководстве на стр. 20.
Электродвигатель не работает	Разъем отсоединен	Подсоедините разъем электродвигателя, как показано на стр. 6, рис. 7 руководства.
	Нет электричества	Проверьте драйвер электродвигателя.
	Электричество поступает, но электродвигатель не работает	Замените электродвигатель.
Пульт дистанционного управления не работает	Низкий заряд батареи пульта дистанционного управления	Замените батарею, как показано на стр. 12, рис. 20 руководства. Убедитесь, что батарея вставлена с соблюдением полярности.
	Пульт не синхронизирован с вытяжкой	Синхронизируйте ПДУ, как описано в руководстве на стр. 20.
	Переключатель ВКЛ./ВЫКЛ. находится в положении 0	Установите переключатель ВКЛ./ВЫКЛ. в положение 1, как показано на стр. 4, рис. 4 руководства.
Вытяжка не работает	Нет электричества	Проверьте силовую кабель.
	Пульт не синхронизирован с вытяжкой	Синхронизируйте ПДУ, как описано в руководстве на стр. 20.
	Проблемы с электрической системой	Проверьте питание на электронной плате.
	Переключатель ВКЛ./ВЫКЛ. находится в положении 0	Установите переключатель ВКЛ./ВЫКЛ. в положение 1, как показано на стр. 4, рис. 4 руководства.
Вытяжка всасывает мало воздуха	Алюминиевые фильтры загрязнены	Снимите фильтры, как показано на стр. 11, рис. 17 руководства, и промойте их.
Зеленый светодиод мигает в течение 20 секунд	Индикатор очистки металлического жирулавливающего фильтра	Сбросьте фильтры, когда вытяжка выключена, нажав кнопку P0 на ПДУ и удерживая ее в течение 3 секунд, пока светодиод мигает, как показано на стр. 22 руководства.
Красный светодиод мигает в течение 20 секунд	Индикатор очистки долговечного или керамического фильтра	Сбросьте фильтры, когда вытяжка выключена, нажав кнопку P0 на ПДУ и удерживая ее в течение 3 секунд, пока светодиод мигает, как показано на стр. 22 руководства.

www.kuppersbusch.ru

Küppersbusch
FÜR KÜCHEN MIT STIL

EAC