



MILLEN

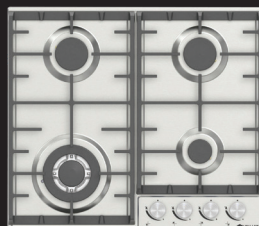
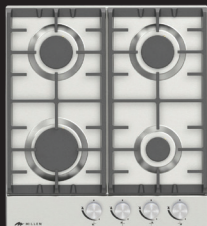
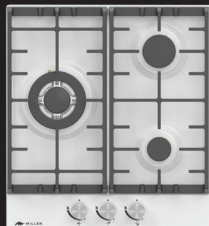
**РУКОВОДСТВО ПО ЭКСПЛУАТАЦИИ
ГАЗОВАЯ ВАРОЧНАЯ ПАНЕЛЬ**

MGH 301 BL/WH/IX | MGHG 301 BL/WH

MGH 451 BL/WH/IX | MGHG 451 BL/WH | MGHG 452 BL/WH

MGHG 602 BL/WH | MGH 452 IX | MGH 602 BL/WH/IX

MGH 701 BL/WH/IX | MGHG 701 BL/WH | MGH 901 BL/WH/IX



Введение.....	4
Информация о технике безопасности и предупреждения.....	5
Обзор газовой варочной панели.....	11
Комплектность.....	10
Информация по установке и подключению.....	12
Подключение к системе газоснабжения.....	16
Подключение к электросети.....	21
Эксплуатация газовой варочной панели.....	22
Рекомендации.....	23
Уход и обслуживание.....	25
Советы по устранению неисправностей.....	26
Информация о гарантии.....	28
Правила утилизации.....	30

Уважаемый покупатель!

Благодарим Вас за приобретение продукции **Millen**. Мы надеемся, что газовая варочная панель оправдает Ваши ожидания и станет прекрасным помощником на Вашей кухне. Для правильной и безопасной эксплуатации изделия, пожалуйста, ознакомьтесь со всеми пунктами данного руководства по эксплуатации. Просим Вас сохранять его на весь срок службы данной варочной панели. В начале приведен раздел с некоторыми важными условиями безопасной работы. В руководстве приведены полезные советы по уходу и чистке изделия.

Данное изделие сертифицировано в соответствии с действующим техническим регламентом.

Производитель оставляет за собой право вносить изменения в конструкцию изделия без предварительного уведомления с целью улучшения характеристик продукции, поэтому рисунки и обозначения, приведенные далее, могут несколько отличаться от приобретенной Вами модели.

Гарантия – 3 года. Подробная информация указана в гарантийном талоне внутри упаковки.

Срок эксплуатации – 10 лет.



Внимание

Перед использованием газовой варочной панели просим Вас внимательно ознакомиться с руководством по эксплуатации и сохранить его для дальнейшего использования. Соблюдайте правила техники безопасности при работе с устройством.

В случае утери данного руководства по эксплуатации, получить новое можно на официальном сайте.

При возникновении любых вопросов, связанных с покупкой, эксплуатацией и обслуживанием техники **Millen**, Вы можете проконсультироваться по телефону с сервисной службой **8-800-77-55-44-7**.

При покупке снимите упаковку и убедитесь, что изделие не повреждено, полностью укомплектовано и торговой организацией правильно заполнен гарантийный талон. Убедитесь, что параметры электрической сети соответствуют параметрам варочной панели, указанным в руководстве по эксплуатации. В случае выявления несоответствия необходимо провести доработку электрической сети и монтаж розетки. Электромонтажные работы должен выполнить специалист, имеющий право на проведение данных работ.

При подключении к газовой сети должен быть заполнен акт выполненных работ. Если произведена регулировка на использование газа другого давления, мастер обязан сделать отметку в гарантийном талоне. Самовольно и неправильно подключенное изделие, несоблюдение правил техники безопасности могут привести к пожару, отравлению газом, поражению электрическим током, ожогам.

Сохраните руководство, оно поможет разрешить возникшие вопросы. Изготовитель (продавец) не несет ответственности (в том числе и в гарантийный период): за дефекты и повреждения изделия, возникшие вследствие нарушения указаний по его хранению, установке, подключению, условий эксплуатации, либо действия непреодолимой силы (пожара, наводнения), воздействия домашних животных, насекомых, грызунов; за последствия, вызванные неквалифицированным ремонтом.

Информация по технике безопасности для пользователя

Данная газовая варочная панель предназначена для использования в домашнем хозяйстве.

При использовании варочной панели в транспортных средствах для отдыха необходимо соблюдать требования **ГОСТ 721**.

- Данная варочная панель предназначена исключительно для бытового использования и не может применяться в промышленных или коммерческих целях.

- Используйте варочную панель только для приготовления пищи, а не для обогрева помещения. Гарантия производителя действительна только в случае использования по назначению.

- Не рекомендуется устанавливать оборудование на морских судах любого рода.

- Все операции по установке, подключению к электросети, наладке и адаптации к другому виду газа должны проводиться сертифицированным специалистом в соответствии со всеми действующими нормами и законодательством, а также с предписаниями местных газо- и электроснабжающих компаний и согласно данному руководству по эксплуатации. Особое внимание следует уделить требованиям к вентиляции.

- Производитель не несет ответственности за ущерб жизни и здоровью людей или повреждение имущества в результате неправильного использования или установки данной варочной панели.

- Не пользуйтесь варочной панелью в случае её неисправности. Не пытайтесь отремонтировать или разобрать её самостоятельно – обратитесь в авторизованный сервисный центр.

- Не снимайте защитную упаковку с изделия до момента проведения монтажа. Если вы заметили на варочной панели следы каких-либо повреждений, не подключайте ее к газовой и электрической сети, обратитесь в авторизованный сервисный центр.

- Данная варочная панель относится к изделиям с третьим классом защиты по стандарту **EN 30-1-1** для газовых приборов: встроенное оборудование.

- Упаковка изготовлена из экологически чистых материалов, которые можно без ущерба для окружающей среды подвергать переработке, складировать на специальных полигонах для хранения отходов и утилизировать. Упаковочные материалы имеют соответствующую маркировку. Отслужившее изделие сдайте в соответствующий пункт приема электронного и электрооборудования для последующей утилизации.

- Не оставляйте части упаковки (полиэтиленовые пакеты, пенопласт и т.д.) в пределах досягаемости детей, они не предназначены для игр.



Внимание

Будьте осторожны! Опасность поражения электрическим током!

- Прикосновение к некоторым внутренним компонентам варочной панели может привести к серьезной травме или смерти. Не разбирайте изделие самостоятельно!

- Ненадлежащее заземление может привести к удару током.

- Не пользуйтесь изделием с поврежденным сетевым кабелем.

- Не пытайтесь отремонтировать или разобрать варочную панель самостоятельно. Неправильная сборка может привести к поражению.

- Не храните и не используйте варочную панель вне помещений.

- Во избежание поражения электрическим током не погружайте варочную панель или сетевой кабель в воду или другие жидкости.

- Устанавливайте изделие в места, где оно не может упасть в воду или другие жидкости. Не пользуйтесь варочной панелью, упавшей в воду – обратитесь в сервисный центр.

- Во время приготовления температура рабочих поверхностей может быть достаточно высокой. Держите кабель вдали от нагретых поверхностей и не закрывайте вентиляционные отверстия или рабочие поверхности посторонними предметами.

- Несоблюдение правил ухода за изделием или использование его в загрязненном виде сокращает срок службы и может привести к несчастным случаям.
- Варочная панель не предназначена для эксплуатации с использованием внешнего таймера или отдельных систем дистанционного управления.
- Запрещается использовать пароочистители, т.к. это может повредить покрытие и внутренние элементы изделия.
- Техническое обслуживание, чистка и ремонт должны выполняться при отключенном от газопровода и электропитания изделии.
- Не используйте абразивные или агрессивные химические чистящие средства, острые металлические скребки для очистки поверхности, так как они царапают или разъедают её и могут привести к дефекту или разрушению элементов изделия.



Предупреждение

Во время эксплуатации поверхность и внутренние части изделия нагреваются. Будьте осторожны, во избежание травм берегите лицо и руки от ожогов, используйте прихватки.

- Не разбрызгивайте воду на варочную панель.
- Не используйте варочную панель в потенциально взрывоопасных атмосферах.
- Во время приготовления температура рабочих поверхностей может быть достаточно высокой. Будьте осторожны, ограничьте детям доступ к газовой варочной панели.
- Перегрев масла или жира может привести к их быстрому воспламенению. По этой причине, не оставляйте варочную панель без присмотра при приготовлении пищи с использованием масла или жира.
- Не оставляйте работающее варочную панель без присмотра. Вся рабочая поверхность нагревается во время использования и остается горячей после выключения оборудования.
- Перед началом использования, убедитесь, что занавески, тюль, бумага и другие легковоспламеняющиеся предметы находятся вдалеке от варочной панели.
- После монтажа необходимо обеспечить полную защиту от прикосновения к токопроводящим и изолированным деталям.
- Для герметизации соединений используются только материалы, рекомендованные сервисным центром.



Предупреждение

Прилегающая мебель и все материалы, используемые при установке, должны выдерживать повышение температуры до 85°C.

- Некоторые виды кухонной мебели с поверхностью из ПВХ или ламинированного ДСП не устойчивы к тепловому воздействию и могут изменить цвет даже при более низких температурах, чем **85 °С**.
- Ответственность за любой ущерб, который может быть причинен оборудованием, установленным с нарушением данного температурного лимита, несет его владелец.
- Перед тем, как установить новую варочную панель, позаботьтесь о том, чтобы установка проводилась в соответствии с руководством по эксплуатации.
- Не используйте данное изделие для хранения вещей или в качестве рабочей поверхности.
- Особое внимание следует уделить требованиям к вентиляции.
- Перед использованием варочной панели удалите с нее пленку и наклейки. Наклейки с технической информацией об изделии необходимо оставить.
- Следите за тем, чтобы провода других электробытовых приборов не касались горячей варочной панели или посуды на ней.
- Дети до 8 лет, лица с ограниченными физическими, умственными и психическими возможностями, а также лица, не обладающие достаточными знаниями об изделии, могут использовать его только под присмотром лиц, ответственных за их безопасность, или после подробного инструктажа и осознания всех опасностей, связанных с эксплуатацией оборудования.
- Очистка и обслуживание оборудования не должны производиться детьми, это допустимо, только если они старше 8 лет и их контролируют взрослые. Не допускайте детей младше 8 лет к оборудованию и его сетевому проводу.
- Скопление газа в закрытом помещении может привести к возгоранию. Следите, чтобы во время работы варочных панелей без функции газ-контроля не было сквозняков.



Предупреждение

Существует опасность возгорания! Существует опасность отравления!

Существует опасность ожога!

Держите баллоны со сжиженным газом всегда в вертикальном положении!

Существует опасность пожара!

Существует опасность получения травм!

Существует опасность поражения электротоком! Нельзя пользоваться для очистки варочной панели парочистителем.

- Струя воздуха может задуть пламя на конфорках. Внимательно ознакомьтесь с инструкциями и правилами техники эксплуатации газовых конфорок.

- Использование газовой варочной панели повышает температуру, влажность и концентрацию продуктов сгорания в помещении, где она установлена. Необходимо обеспечить хорошую вентиляцию этого помещения, в особенности во время работы варочной панели: не загромождайте отверстия естественной вентиляции или установите устройство для механической вентиляции (вытяжку). При продолжительном или интенсивном использовании оборудования может понадобиться дополнительное или более интенсивное проветривание: откройте окно или увеличьте мощность механической вытяжки.

- Конфорки и поверхность вокруг них сильно нагреваются. Не прикасайтесь к раскаленной поверхности. Не допускайте к варочной панели детей младше 8 лет.

- Держите баллоны со сжиженным газом всегда в вертикальном положении. Если баллон со сжиженным газом находится не в вертикальном положении, то сжиженный пропан-бутан может попасть в оборудование. При этом из горелок может вырваться сильное пламя. Некоторые части оборудования могут повредиться и со временем стать негерметичными из-за неконтролируемого выхода газа, что может привести к ожогам.

- Конфорки очень сильно нагреваются. Никогда не кладите легко воспламеняющиеся предметы на варочную панель. Не используйте варочную панель в качестве места складирования предметов.

- Нельзя хранить и использовать вблизи оборудования или под ним едкие химические средства, газообразные вещества, легковоспламеняющиеся материалы и непищевые продукты.

- Перегретый жир и масло легко возгораются. Не оставляйте нагревающийся жир или масло без присмотра. Если возгорание произошло, не заливайте огонь водой. Накройте сковороду или кастрюлю крышкой, чтобы погасить огонь, и выключите конфорку.

- Использование поврежденной посуды, посуды неподходящего размера, кастрюль и сковород, края которых выступают за границы варочной панели, а также неправильная установка посуды на конфорку могут стать причиной серьезных травм. Следуйте советам и рекомендациям по использованию посуды.

- В случае неисправности варочной панели, перекройте подачу газа и электроэнергии к оборудованию. По вопросам ремонта свяжитесь с сервисным центром.

- Нельзя вносить изменения во внутренние элементы оборудования.

- Если это необходимо, свяжитесь с нашим сервисным центром.

- Если какая-то ручка управления не поворачивается, не форсируйте ее. Сразу свяжитесь с сервисным центром, чтобы починить или заменить эту ручку.

- Нельзя пользоваться для очистки варочной панели пароочистителем.

- Если Вам кажется, что произошла утечка газа, следуйте следующим указаниям:

1. Не включайте свет.

2. Не включайте какие-либо электрические приборы.

3. Не используйте мобильный телефон в этом помещении.

4. Прекратите использование оборудования, перекройте газовый вентиль.

5. Откройте окно для проветривания помещения.

6. Перейдите в другое помещение и свяжитесь с нашим сервисным центром по телефону.

-Топливный газ содержит меркаптан, поэтому в случае утечки газа Вы сможете почувствовать его (запах гнилого чеснока, тухлого яйца), даже если соотношение газа к воздуху **1:1000**.

-Прежде, чем приступить к эксплуатации, внимательно прочтите раздел, посвященный монтажу и эксплуатации! В них содержится важная информация по установке, использованию и техническому обслуживанию. Сохраните всю документацию для дальнейшего использования или для передачи ее следующему владельцу.

- Сразу после получения, проконтролируйте состояние упаковки и саму варочную панель на наличие транспортных повреждений. Не включайте поврежденное изделие, а свяжитесь с фирмой-поставщиком.

- Утилизируйте, пожалуйста, упаковочный материал надлежащим образом.

-Не позволяйте детям играть с упаковкой и ее частями. Складные коробки и упаковочные пленки представляют опасность удушья.

- Перед установкой варочной панели убедитесь, что газовое и электрическое питание соответствуют значениям, указанным в технических характеристиках.

- Не используйте варочную панель, если она находится в контакте с водой.

- Не эксплуатируйте варочную панель мокрыми руками.

- Убедитесь, что ручки управления в установлены закрытом положении, когда варочная панель не используется.

- При использовании других электроприборов, убедитесь, что кабель не вступает в контакт с горячими поверхностями бытовой техники.

- Нестабильные, деформированные или неустойчивые кастрюли не должны использоваться на варочной панели, потому что это может привести к опрокидыванию горячей кастрюли и получению ожогов и травм.

- Никогда не используйте пластиковую посуду или алюминиевую фольгу для приготовления блюда на варочной панели.

Обзор газовой варочной панели

Изображения устройства приведены для справки, разные модели могут отличаться.

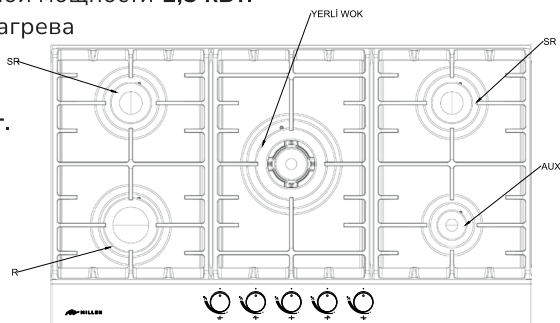
1. Одна WOK-конфорка мощностью **3,3 кВт.**
2. Одна конфорка повышенной мощности **2,5 кВт.**
3. Две конфорки быстрого нагрева мощностью **1,75 кВт.**

4. Одна дополнительная конфорка мощностью **1,00 кВт.**

5. Панель управления.

Комплектность

- Варочная панель
- Чугунные решетки
- Крышки рассекателей
- Конфорки
- Жиклеры для баллонного газа
- Гловый штуцер
- Уплотнитель
- Крепеж
- Гарантийный талон
- Упаковка



Модели:
MGH 901 BL/WH/IX

Паспорт изделия

Технические характеристики конфорок (давление и диаметр форсунки)			
Дополнительная конфорка	Конфорка повышенной мощности	Wok-конфорка	Конфорка быстрого нагрева
1 кВт.	2.5 кВт.	3.3 кВт.	1. 75 кВт
G20* (0,72 мм)	G20 (0,97 мм)	G20 (1,30 мм)	G20, (0,97 мм)
G 30* (0,50 мм)	G 30 (0,85 мм)	G 30 (0,97 мм)	G 30 (0,65 мм)

*G 30, 30 мбар – сжиженный нефтяной газ

*G20, 20 мбар – природный газ

Тип	Газовая варочная панель	
Модель	MGH 901 BL/WH	MGH 901 IX
Управление	Механическое, Электроподжиг	Механическое, Электроподжиг
Материал	Эмаль	Сталь
Цвет	Черный/Белый	Inox
Материал решеток	Чугун	Чугун

Обзор газовой варочной панели

Изображения устройства приведены для справки, разные модели могут отличаться.

1. Одна WOK-конфорка мощностью **3.3 кВт.**
2. Одна конфорка повышенной мощности **2,5 кВт.**

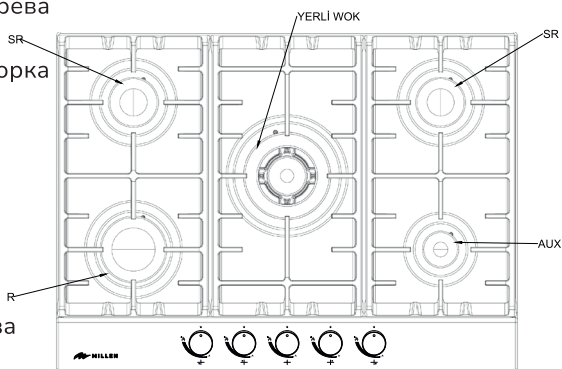
3. Две конфорки быстрого нагрева мощностью **1,75 кВт.**

3. Одна дополнительная конфорка мощностью **1,00 кВт.**

5. Панель управления.

Комплектность

- Варочная панель
- Чугунные решетки
- Крышки рассекателей
- Конфорки
- Жиклеры для баллонного газа
- Гловый штуцер
- Уплотнитель
- Крепеж
- Гарантийный талон
- Упаковка



Модели:
MGH 701 BL/WH/IX,
MGHG 701 BL/WH

Паспорт изделия

Технические характеристики конфорок (давление и диаметр форсунки)			
Дополнительная конфорка	Конфорка повышенной мощности	Wok-конфорка	Конфорка быстрого нагрева
1 кВт.	2.5 кВт.	3.3 кВт.	1.75 кВт
G20* (0,72 мм)	G20 (0,97 мм)	G20 (1,30 мм)	G20, (0,97 мм)
G 30* (0,50 мм)	G 30 (0,85 мм)	G 30 (0,97 мм)	G 30 (0,65 мм)

*G 30, 30 мбар – сжиженный нефтяной газ

*G20, 20 мбар – природный газ

Тип	Газовая варочная панель		
Модель	MGH 701 BL/WH	MGH 701 IX	MGHG 701 BL/WH
Управление	Механическое, Электроподжиг	Механическое, Электроподжиг	Механическое, Электроподжиг
Материал	Эмаль	Сталь	Стекло
Цвет	Черный/Белый	Инох	Черный/Белый
Материал решеток	Чугун	Чугун	Чугун

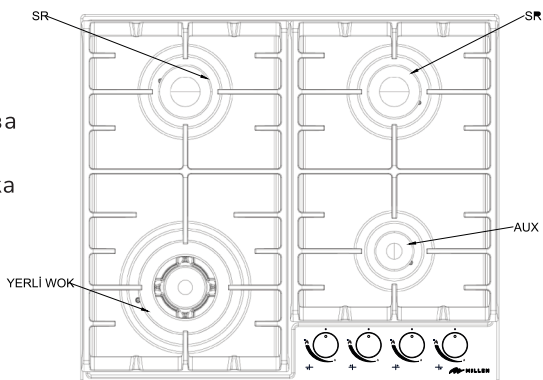
Обзор газовой варочной панели

Изображения устройства приведены для справки, разные модели могут отличаться.

1. Одна WOK-конфорка мощностью **3.3 кВт.**
2. Две конфорки быстрого нагрева мощностью **1,75 кВт.**
3. Одна дополнительная конфорка мощностью **1,00 кВт.**
4. Панель управления.

Комплектность

- Варочная панель
- Чугунные решетки
- Крышки рассекателей
- Конфорки
- Жиклеры для баллонного газа
- Гловый штуцер
- Уплотнитель
- Крепеж
- Гарантийный талон
- Упаковка



Модели:
MGH 602 BL/WH/IX,
MGHG 602 BL/WH

Паспорт изделия

Технические характеристики конфорок (давление и диаметр форсунки)		
Дополнительная конфорка	Конфорка быстрого нагрева	Wok-конфорка
1 кВт.	1.75 кВт.	3.3 кВт.
G20* (0,72 мм)	G20 (0,97 мм)	G20 (1,30 мм)
G 30* (0,50 мм)	G 30 (0,65 мм)	G 30 (0,97 мм)

*G 30, 30 мбар – сжиженный нефтяной газ

*G20, 20 мбар – природный газ

Тип	Газовая варочная панель		
	MGH 602 BL/WH	MGH 602 IX	MGHG 602 BL/WH
Модель	MGH 602 BL/WH	MGH 602 IX	MGHG 602 BL/WH
Управление	Механическое, Электроподжиг	Механическое, Электроподжиг	Механическое, Электроподжиг
Материал	Эмаль	Сталь	Стекло
Цвет	Черный/Белый	Inox	Черный/Белый
Материал решеток	Чугун	Чугун	Чугун

Обзор газовой варочной панели

Изображения устройства приведены для справки, разные модели могут отличаться.

1. Две конфорки быстрого нагрева мощностью **1,75 кВт.**

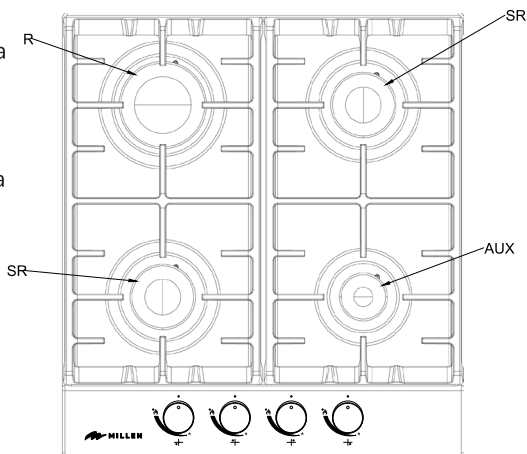
2. Одна конфорка повышенной мощности **2,5 кВт.**

3. Одна дополнительная конфорка мощностью **1,00 кВт.**

4. Панель управления.

Комплектность

- Варочная панель
- Чугунные решетки
- Крышки рассекателей
- Конфорки
- Жиклеры для баллонного газа
- Гловый штуцер
- Уплотнитель
- Крепеж
- Гарантийный талон
- Упаковка



Модели:
MGH 452 IX,
MGHG 452 BL/WH

Паспорт изделия

Технические характеристики конфорок (давление и диаметр форсунки)		
Дополнительная конфорка	Конфорка повышенной мощности	Конфорка быстрого нагрева
1 кВт.	2.5 кВт.	1.75 кВт.
G20* (0,72 мм)	G20, (0,97 мм)	G20 (1,30 мм)
G 30* (0,50 мм)	G 30, (0,65 мм)	G 30 (0,97 мм)

*G 30, 30 мбар – сжиженный нефтяной газ

*G20, 20 мбар – природный газ

Тип	Газовая варочная панель	
Модель	MGH 452 IX	MGHG 452 BL/WH
Управление	Механическое, Электроподжиг	Механическое, Электроподжиг
Материал	Сталь 201	Стекло
Цвет	Inox	Черный/Белый
Материал решеток	Чугун	Чугун

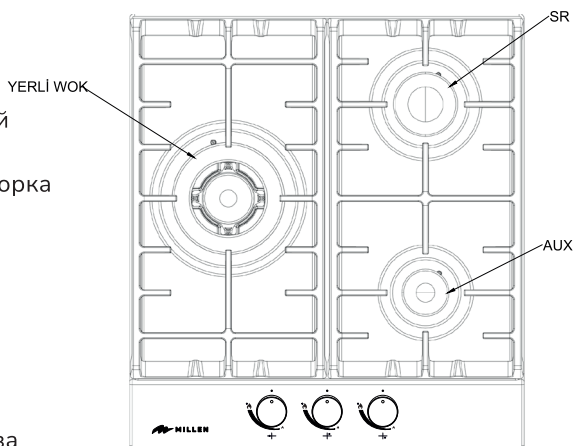
Обзор газовой варочной панели

Изображения устройства приведены для справки, разные модели могут отличаться.

1. Одна WOK-конфорка мощностью **3.3 кВт.**
2. Одна конфорка повышенной мощности **1,75 кВт.**
3. Одна дополнительная конфорка мощностью **1,00 кВт.**
4. Панель управления.

Комплектность

- Варочная панель
- Чугунные решетки
- Крышки рассекателей
- Конфорки
- Жиклеры для баллонного газа
- Гловый штуцер
- Уплотнитель
- Крепеж
- Гарантийный талон
- Упаковка



Модели:
MGH 451 BL/WH/IX,
MGHG 451 BL/WH

Паспорт изделия

Технические характеристики конфорок (давление и диаметр форсунки)		
Дополнительная конфорка	Конфорка повышенной мощности	Wok-конфорка
1 кВт.	1.75 кВт.	3.3 кВт.
G20* (0,72 мм)	G20 (0,97 мм)	G20 (1,30 мм)
G 30* (0,50 мм)	G 30 (0,65 мм)	G 30 (0,97 мм)

*G 30, 30 мбар – сжиженный нефтяной газ

*G20, 20 мбар – природный газ

Тип	Газовая варочная панель		
	MGH 451 BL/WH	MGH 451 IX	MGHG 451 BL/WH
Модель	MGH 451 BL/WH	MGH 451 IX	MGHG 451 BL/WH
Управление	Механическое, Электроподжиг	Механическое, Электроподжиг	Механическое, Электроподжиг
Материал	Эмаль	Сталь	Стекло
Цвет	Черный/Белый	Сталь	Черный/Белый
Материал решеток	Чугун	Чугун	Чугун

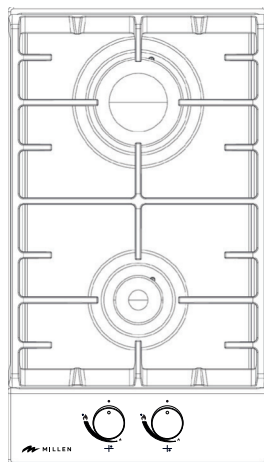
Обзор газовой варочной панели

Изображения устройства приведены для справки, разные модели могут отличаться.

1. Одна дополнительная конфорка мощностью **1,00 кВт.**
2. Одна конфорка повышенной мощности **2,5 кВт.**
3. Панель управления.

Комплектность

- Варочная панель
- Чугунные решетки
- Крышки рассекателей
- Конфорки
- Жиклеры для баллонного газа
- Гловый штуцер
- Уплотнитель
- Крепеж
- Гарантийный талон
- Упаковка



Модели:
MGH 301 BL/WH,
MGH 301 IX,
MGHG 301 BL/WH

Паспорт изделия

Технические характеристики конфорок (давление и диаметр форсунки)	
Дополнительная конфорка	Конфорка повышенной мощности
1 кВт.	2.5 кВт.
G20*, (0,72 мм)	G20, (1,15 мм)
G 30*, (0,50 мм)	G 30, (0,85 мм)

*G 30, 30 мбар – сжиженный нефтяной газ

*G20, 20 мбар – природный газ

Тип	Газовая варочная панель		
Модель	MGH 301 BL/WH	MGH 301 IX	MGHG 301 BL/WH
Управление	Механическое, Электроподжиг	Механическое, Электроподжиг	Механическое, Электроподжиг
Материал	Эмаль	Сталь	Стекло
Цвет	Черный/Белый	Сталь	Черный/Белый
Материал решеток	Чугун	Чугун	Чугун

Обзор газовой варочной панели

Модель	MGH 901 BL/WH	MGH 901 IX
Мощность	10,3 кВт	10,3 кВт
Количество конфорок	5 конфорок	5 конфорок
Wok -конфорка	1 x 3300 Вт	1 x 3300 Вт
Конфорка быстрого нагрева	2 x 1750 Вт	2 x 1750 Вт
Конфорка повышенной мощности	1 x 2500 Вт	1 x 2500 Вт
Допол.конфорка	1 x 1000 Вт	1 x 1000 Вт
Комплектация	Набор жиклёров для конверсии газа	Набор жиклёров для конверсии газа
Опции	Подходит для магистрального и баллонного газа, Электроподжиг	
Ширина	870 мм	870 мм
Длина силового кабеля	100 см	100 см
Страна-производитель	Турция	Турция
Размер устройства (ДxШ)	870x510 мм	870x510 мм
Размер для встраивания	840x490 мм	840x490мм
Размер упаковки	565x940x155 мм	565x940x155 мм
Вес в упаковке / без упаковки	14,95/11,7 кг	17,1/14,2 кг
Расход газа G20, 20 мбар	989 л/час	989 л/час
Расход газа G30, 30 мбар	763,488 гр/ч	763,488 гр/ч
Категория газа	IІ2Н3В /Р	IІ2Н3В /Р
Класс установки	3	3
Параметры электропитания	220-240 В переменного тока, 0,6 VA (0,0008 кВт)	220-240 В переменного тока, 0,6 VA (0,0008 кВт)
Электроснабжение Гц.	50 Гц	50 Гц
Система «Газ- контроль»	+	+
Кабель питания, вилка	+	+
Автоматический поджиг	+	+

Обзор газовой варочной панели

Модель	MGH 701 BL/WH	MGH 701 IX	MGHG 701 BL/WH
Мощность	10,3 кВт	10,3 кВт	10,3 кВт
Количество конфорок	5 конфорок	5 конфорок	5 конфорок
Wok -конфорка	1 x 3300 Вт	1 x 3300 Вт	1 x 3300 Вт
Конфорка быстрого нагрева	2 x 1750 Вт	2 x 1750 Вт	2 x 1750 Вт
Конфорка повышенной мощности	1 x 2500 Вт	1 x 2500 Вт	1 x 2500 Вт
Допол.конфорка	1 x 1000 Вт	1 x 1000 Вт	1 x 1000 Вт
Комплектация	Набор жиклёров для конверсии газа	Набор жиклёров для конверсии газа	Набор жиклёров для конверсии газа
Опции	Подходит для магистрального и баллонного газа, Электроподжиг		
Ширина	690 мм	690 мм	690 мм
Длина силового кабеля	100 см	100 см	100 см
Страна-производитель	Турция	Турция	Турция
Размер устройства (ДxШ)	690x510 мм	690x510 мм	690x520 мм
Размер для встраивания	560x490 мм	560x490 мм	560x490 мм
Размер упаковки	565x760x155 мм	565x760x155 мм.	565x760x155 мм
Вес в упаковке / без упаковки	11,75/9,35 кг	14,25/11,95 кг	20,10/17,65 кг
Расход газа G20, 20 мбар	989 л/час	989 л/час	989 л/час
Расход газа G30, 30 мбар	763,488 гр/ч	763,488 гр/ч	763,488 гр/ч
Категория газа	II2H3B /P	II2H3B /P	II2H3B /P
Класс установки	3	3	3
Параметры электропитания	220-240 В переменного тока, 0,6 VA (0,0008 кВт)	220-240 В переменного тока, 0,6 VA (0,0008 кВт)	220-240 В переменного тока, 0,6 VA (0,0008 кВт)
Электроснабжение Гц.	50 Гц	50 Гц	50 Гц
Система «Газ- контроль»	+	+	+
Кабель питания, вилка	+	+	+
Автоматический поджиг	+	+	+

Обзор газовой варочной панели

Модель	MGH 602 BL/WH	MGH 602 IX	MGHG 602 BL/WH
Мощность	7,8 кВт	7,8 кВт	7,8 кВт
Количество конфорок	4 конфорки	4 конфорки	4 конфорки
Wok -конфорка	1 x 3300 Вт	1 x 3300 Вт	1 x 3300 Вт
Конфорка быстрого нагрева	2 x 1750 Вт	2 x 1750 Вт	2 x 1750 Вт
Допол.конфорка	1 x 1000 Вт	1 x 1000 Вт	1 x 1000 Вт
Комплектация	Набор жиклёров для конверсии газа	Набор жиклёров для конверсии газа	Набор жиклёров для конверсии газа
Опции	Подходит для магистрального и баллонного газа, Электроподжиг		
Ширина	580 мм	580 мм	580 мм
Длина силового кабеля	100 см	100 см	100 см
Страна-производитель	Турция	Турция	Турция
Размер устройства (ДxШ)	580x510мм	580x510мм	580x520мм
Размер для встраивания	560x490 мм	560x490 мм	560x490 мм
Размер упаковки	565x650x155 мм	565x650x155 мм	565x650x155 мм
Вес в упаковке / без упаковки	8,5/7,2кг	11,35/9,2кг	17,2/14,85 кг
Расход газа G20, 20 мбар	751 л/час	751 л/час	751 л/час
Расход газа G30, 30 мбар	581,705 гр/ч	581,705 гр/ч	581,705 гр/ч
Категория газа	II2H3B /P	II2H3B /P	II2H3B /P
Класс установки	3	3	3
Параметры электропитания	220-240 В переменного тока, 0,6 VA (0,0008 кВт)	220-240 В переменного тока, 0,6 VA (0,0008 кВт)	220-240 В переменного тока, 0,6 VA (0,0008 кВт)
Электроснабжение Гц.	50 Гц	50 Гц	50 Гц
Система «Газ- контроль»	+	+	+
Кабель питания, вилка	+	+	+
Автоматический поджиг	+	+	+

Обзор газовой варочной панели

Модель	MGH 452 IX	MGHG 452 BL/WH
Мощность	7 кВт	7 кВт
Конфорка повышенной мощности	1 x 2500 Вт	1 x 2500 Вт
Конфорка быстрого нагрева	2 x 1750 Вт	2 x 1750 Вт
Дополнительная конфорка	1 x 1000 Вт	1 x 1000 Вт
Комплектация	Набор жиклёров для конверсии газа	Набор жиклёров для конверсии газа
Опции	Подходит для магистрального и баллонного газа, Электроподжиг	
Опции	Подходит для магистрального и баллонного газа, Электроподжиг	Подходит для магистрального и баллонного газа, Электроподжиг
Ширина	460 мм	460 мм
Длина силового кабеля	100 см	100 см
Страна-производитель	Турция	Турция
Размер устройства (ДxШ)	460x510 мм	460x520 мм
Размер для встраивания	445x490 мм	445x490 мм
Размер упаковки	530x565x155 мм	530x560x155 мм
Вес в упаковке / без упаковки	10,6/8,45 кг	14,45/12,8 кг
Расход газа G20, 20 мбар	656 л/час	656 л/час
Расход газа G30, 30 мбар	508,992 гр/ч	508,992 гр/ч
Категория газа	II2H3B /P	II2H3B /P
Класс установки	3	3
Параметры электропитания	220 - 240 В переменного тока, 0,6 VA (0,0008 кВт)	220 - 240 В переменного тока, 0,6 VA (0,0008 кВт)
Электроснабжение Гц.	50Гц	50Гц
Система «газ-контроль»	+	+
Кабель питания, вилка	+	+
Автоматический поджиг	+	

Обзор газовой варочной панели

Модель	MGH 451 BL/WH	MGH 451 IX	MGHG 451 BL/WH
Мощность	6,05 кВт	6,05 кВт	6,05 кВт
Количество конфорок	3 конфорки	3 конфорки	3 конфорки
Wok -конфорка	1 x 3300 Вт	1 x 3300 Вт	1 x 3300 Вт
Конфорка быстрого нагрева	1 x 1750 Вт	1 x 1750 Вт	1 x 1750 Вт
Допол.конфорка	1 x 1000 Вт	1 x 1000 Вт	1 x 1000 Вт
Комплектация	Набор жиклёров для конверсии газа	Набор жиклёров для конверсии газа	Набор жиклёров для конверсии газа
Опции	Подходит для магистрального и баллонного газа, Электроподжиг		
Ширина	460 мм	460 мм	460 мм
Длина силового кабеля	100 см	100 см	100 см
Страна-производитель	Турция	Турция	Турция
Размер устройства (ДхШ)	460x510мм	460x510мм	460x520мм
Размер для встраивания	445x490 мм	445x490 мм	445x490 мм
Размер упаковки	530x565x155 мм	530x560x155 мм.	530x560x155 мм
Вес в упаковке / без упаковки	7,3 / 6,5 кг	10,6 / 8,45 кг	14,45 / 12,8 кг
Расход газа G20, 20 мбар	585 л/час	585 л/час	585 л/час
Расход газа G30, 30 мбар	454,457 гр/ч	454,457 гр/ч	454,457 гр/ч
Категория газа	II2H3B /P	II2H3B /P	II2H3B /P
Класс установки	3	3	3
Параметры электропитания	220-240 В переменного тока, 0,6 VA (0,0008 кВт)	220-240 В переменного тока, 0,6 VA (0,0008 кВт)	220-240 В переменного тока, 0,6 VA (0,0008 кВт)
Электроснабжение Гц.	50 Гц	50 Гц	50 Гц
Система «Газ- контроль»	+	+	+
Кабель питания, вилка	+	+	+
Автоматический поджиг	+	+	+

Обзор газовой варочной панели

Модель	MGH 301 BL/WH	MGH 301 IX	MGHG 301 BL/WH
Мощность	3,5 кВт	3,5 кВт	3,5 кВт
Количество конфорок	2 конфорки	2 конфорки	2 конфорки
Конфорка повышенной мощности	1 x 2500 Вт	1 x 2500 Вт	1 x 2500 Вт
Допол.конфорка	1 x 1000 Вт	1 x 1000 Вт	1 x 1000 Вт
Комплектация	Набор жиклёров для конверсии газа	Набор жиклёров для конверсии газа	Набор жиклёров для конверсии газа
Опции	Подходит для магистрального и баллонного газа, Электроподжиг		
Ширина	290 мм	290 мм	290 мм
Длина силового кабеля	100 см	100 см	100 см
Страна-производитель	Турция	Турция	Турция
Размер устройства (ДхШ)	290x510мм	290x510м	290x520м
Размер для встраивания	270x490 мм	270x490 мм	270x490 мм
Размер упаковки	360x565x155 мм	360x560x155 мм	360x560x155 мм
Вес в упаковке / без упаковки	5,95/4,8 кг	6,15/5,2 кг	6,85/5,45 кг
Расход газа G20, 20 мбар	252 л/час	252 л/час	252 л/час
Расход газа G30, 30 мбар	199,961 гр/ч	199,961 гр/ч	199,961 гр/ч
Категория газа	II2H3B /P	II2H3B /P	II2H3B /P
Класс установки	3	3	3
Параметры электропитания	220-240 В переменного тока, 0,6 VA (0,0008 кВт)	220-240 В переменного тока, 0,6 VA (0,0008 кВт)	220-240 В переменного тока, 0,6 VA (0,0008 кВт)
Электроснабжение Гц.	50Гц	50Гц	50Гц
Система «газ-контроль»	+	+	+
Кабель питания, вилка	+	+	+
Автоматический поджиг	+	+	+

Информация по установке и подключению

Требования к помещению и системе вентиляции

- Оптимальной считается установка варочной панели в помещении объемом не менее **20 м³**.
- При установке в помещении объемом менее **5 м³** требуется вентиляционные отверстия эффективной площадью **110 см²**.
- При установке в помещении объемом между **5 м³** и **10 м³**, требуется вентиляционные отверстия эффективной площадью **50 см²**.
- Если объем помещения превышает **11 м³** вентиляционных отверстий не требуется.
- Однако, если в комнате есть дверь, которая открывается непосредственно наружу, вентиляционных отверстий не требуется даже если объем помещения составляет от **3 м³** до **11 м³**.

Данные по подводу газа:

Подключение к системе газоснабжения:	Rp 1/2 (ISO R7)
Тип:	Природный газ магистральный NG G20 (20 мБар) – заводская установка – расход 0,989 м³/час. Альтернативный сжиженный нефтяной газ LPG (сжиженный G30 (30 мБар)) – расход 763,488 гр/ч

Данные по электромонтажу:

Номинальное напряжение: Подключение к сети:	220-240 В переменного тока, 50Гц 3А (двухполюсная розетка с выключателем и предохранителем, расстояние между контактами 3 мм)
Номинальная мощность:	0,6 VA (0,0008 кВт)

При установке оборудования необходимо учесть наличие и размеры подводящих газовых и электрических коммуникаций.

Установка данной газовой варочной панели должна производиться только квалифицированным техническим персоналом организаций, зарегистрированных в соответствующем реестре, в строгом соответствии с действующими редакциями следующих нормативных документов:

- Правила безопасности газовых приборов при установке и эксплуатации.
- Строительные нормы и правила, утвержденные Министерством охраны окружающей среды.
- Правила электропроводки IEE.

Монтаж варочной панели в кухонный шкаф или столешницу

Прилегающая к варочной панели мебель должна выдерживать повышение температуры до **85°C**. Варочная панель может быть установлено на кухне, в столовой или жилой комнате.

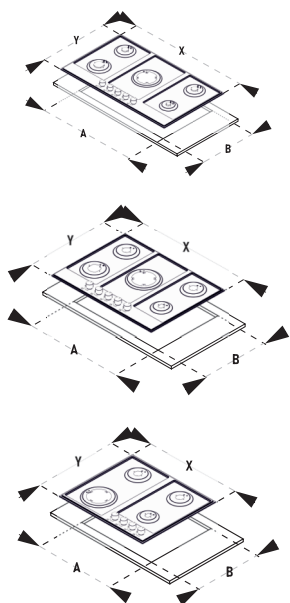


Внимание

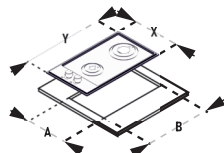
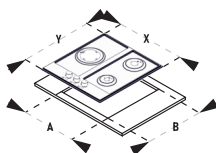
Изделие нельзя устанавливать в ванной или душевой.



Данное изделие является встраиваемым электроприбором **класса 3**. (Данное оборудование относится к третьему классу защиты по стандарту **EN 30-1-1** для газовых приборов: встроенное оборудование). Оно встраивается в кухонный шкаф (в зависимости от размера) или столешницу шириной **600 мм** с соблюдением следующих минимальных зазоров:



	A	B	X	Y
MGHG 901 BL, WH, IX	840	490	870	510
MGHG 701 BL, WH	560	490	690	520
MGH 701 BL, WH, IX	560	490	690	510
MGHG 602 BL/WH	560	490	580	520
MGH 602 IX/BL/WH	560	490	580	510
MGHG 451 BL/WH	439	490	460	520
MGH 451 IX/BL/WH	439	490	460	510
MGHG 452 BL	439	490	460	520
MGH 452 IX	439	490	460	510
MGHG 301 BL/WH	276	490	290	520
MGH 301 IX/BL/WH	276	490	290	510



- Варочная панель должна быть встроена в кухонный гарнитур или столешницу толщиной **300 мм** при соблюдении следующих минимально допустимых расстояний. Края варочной панели должны находиться на расстоянии не менее **60 мм** от боковой или задней стены. Расстояние между самой высокой точкой варочной панели (включая конфорки) и нижней частью любой горизонтальной поверхности, расположенной непосредственно над ней, должно составлять не менее **700 мм**.

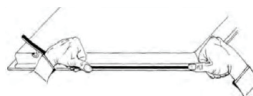
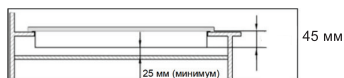
- Расстояние между варочной панелью и нижней частью выше расположенной горизонтальной поверхности, которая находится на одной линии с внешним краем варочной панели, должно составлять не менее **400 мм**. Расстояние между варочной панелью и нижней частью такой горизонтальной поверхности может составлять менее **400 мм**, если смещение от внешнего края варочной панели составляет не менее **50 мм**.

- По краям варочной панели должно оставаться не менее **50 мм** свободного пространства. Горючие материалы также не следует располагать ближе, чем на **50 мм** от варочной панели. Размеры ниши выреза, которая будет сделана в поверхности корпуса мебели (столешнице) обозначены на рисунке выше.

- Столешница, изготовленная из материала, содержащего древесные волокна, может набухать при намокании. Поэтому нанесите на торцевую поверхность выреза для варочной панели специальный клей или герметик, защищающий эту поверхность от пара или конденсирующейся влаги, которая может появляться.

Схема встраивания

Между нижней частью варочной панели и любой поверхностью, расположенной непосредственно под ней, необходимо оставить зазор не менее **25 мм**, но не более **74 мм**.



Установка варочной панели

Вблизи варочной панели не должно быть огнеопасных и горючих материалов, таких как масло, ткань и т.д., которые могут воспламениться.

Установка варочной панели вблизи холодильников или морозильных камер не рекомендуется. Аккуратно снимите с изделия все упаковочные материалы, (также следует достать крышки конфорок и рассекатели) осторожно переверните варочную панель, чтобы не повредить свечи розжига, и разместите её на мягкой горизонтальной поверхности.

Необходимо обезжирить поверхность изделия по всему периметру, после обработайте края варочной панели уплотнителем, идущим в комплекте **(А)**: толщина уплотнителя **3 мм**, ширина **10 мм**.

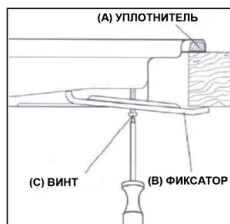
Удалите защитное покрытие с обеих сторон уплотнителя. При обработке краев уплотнителем следите за тем, чтобы не оставалось зазоров и один конец не заходил на другой.



Внимание

Не закрывайте необходимые для вентиляции промежутки между нишей для встраивания и духовым шкафом (если он присутствует).

Не используйте силиконовые герметики для герметизации встроенной варочной панели. В противном случае, будет сложнее ее демонтировать, если в будущем потребуется ремонт устройства.



В каждом углу варочной панели имеются отверстия под винты.

Разместите фиксатор **(В)** над отверстиями, соответствующими размеру винтов. Слегка затяните винт **(С)** через фиксатор **(В)**, чтобы фиксатор прилегал к варочной панели, но все еще можно было отрегулировать его положение.

- Осторожно переверните варочную панель в исходное положение и опустите в подготовленную выемку в столешнице.
- Откорректируйте положение фиксаторов внизу варочной панели в соответствии со столешницей. Туго затяните винты **(С)**, чтобы зафиксировать варочную панель.
- Установите рассекатели, крышки конфорок и решетки для посуды.

Подключение к системе газоснабжения

Подключение варочной панели к трубе системы газоснабжения или баллону с газом должно производиться квалифицированным специалистом в соответствии с действующей редакцией норм и стандартов безопасности Российской Федерации, а также аналогичными нормативами Европейского союза.

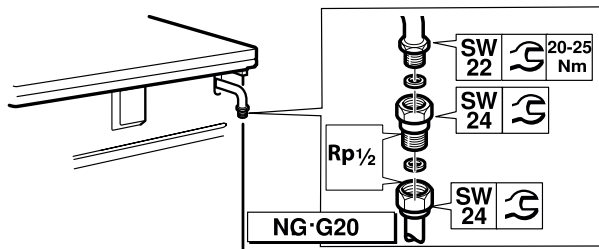
Монтажник должен:

- Иметь право на установку газового оборудования
- Ознакомиться с информацией, находящейся в руководстве по эксплуатации и на информационной наклейке о виде газа, к которому приспособлена варочная газовая панель. Информацию сопоставить с условиями поставки газа в месте установки.
- Проверить эффективность вентиляции, т.е. воздухообмен в помещении, герметичность соединений газовой арматуры, эффективность работы всех функциональных элементов.
- После подключения составить акт выполненных работ, который необходимо будет подписать. Также он должен проставить необходимые печати в гарантийный талон для получения гарантии.
- Выдать Вам документ, удостоверяющий, что работы произведены в соответствии с техническими нормами и правилами безопасности.

- Неправильная установка варочной панели аннулирует гарантию и может повлечь за собой ответственность в соответствии с вышеуказанными нормативными документами.
- Данная варочная панель предназначена для работы только на природном газе. Использование любого другого газа без переоборудования варочной панели невозможно.
- Перед подключением необходимо проверить, соответствуют ли условия подключения (вид газа и давление газа) параметрам изделия, которые приведены в маркировке. Если давление природного газа в подводящей сети превышает максимально допустимое значение, необходимо установить редуктор, понижающий давление до положенной величины. Редуктор приобретается отдельно.
- На конце подводящего трубопровода необходимо предусмотреть установку предохранительного (перекрывающего) крана, который необходимо расположить в легкодоступном месте.
- Выполните подключение к системе газоснабжения, пользуясь жесткой металлической трубой и муфтами, или посредством гибкой трубы из нержавеющей стали, соответствующими действующим нормам. Гибкие металлические трубы не должны касаться чего-либо, чтобы избежать их зажатия или повреждения. Присоединительный газопровод газовой варочной панели имеет наружную резьбу $1/2'$. Выполняйте подключение, стараясь исключить любое силовое воздействие на варочную панель.

Подключение природного газа (NG) заводская настройка

- При использовании природного газа (**NG**) подключение газа осуществляется через газовую трубу или специальный безопасный шланг со штуцером, имеющий винтовую резьбу на обоих концах.
- Вложите в штуцер новый уплотнитель. Следите за тем, чтобы он плотно прилегал.
- Установите штуцер (с помощью ключа с раствором на **24**) на вывод газопровода (с помощью ключа с раствором на **22**).
- Наденьте резьбовой соединительный элемент газовой трубы или специального безопасного шланга на штуцер с новым уплотнителем и туго затяните (ключом с раствором на **24**).
- Выполните проверку герметичности соединения. Откройте подачу газа.



Подключение сжиженного газа (LPG)



Внимание

Соблюдайте требования, действующие в вашей стране.

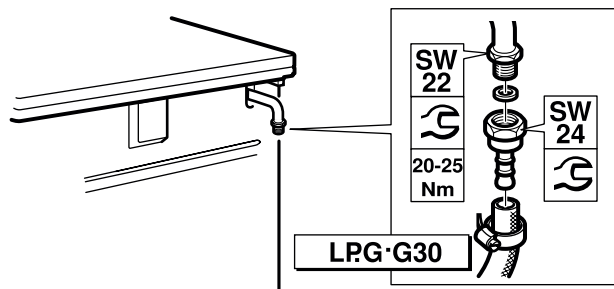
Для перехода на этот вид газа (**LPG**) необходимо заменить все форсунки и отрегулировать ручки для уменьшения подачи газа.

Подключение сжиженного газа (**LPG**) осуществляется с помощью стационарной трубы или газового шланга.

При применении газового шланга соблюдайте следующие меры предосторожности:

- Используйте специальный безопасный шланг или пластмассовый шланг (диаметром **8** или **10 мм**).
- Шланг должен быть зафиксирован в месте подключения с помощью подходящего элемента крепления (например, хомута).
- Шланг должен быть коротким и абсолютно герметичным. Максимальная длина шланга должна составлять **1,5 м**. Соблюдайте действующее законодательство.

Заменяйте газовый шланг ежегодно.

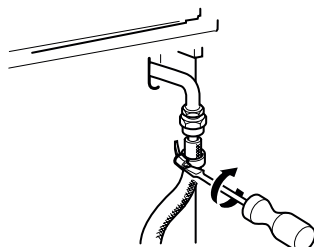


Вложите в штуцер новый уплотнитель. Следите за тем, чтобы он плотно прилегал.

Установите штуцер (с помощью ключа с раствором на **24** на вывод газопровода (с помощью ключа с раствором на **22**).

Наденьте специальный безопасный шланг и зафиксируйте с помощью резьбового соединения или шлангового хомута.

Выполните проверку соединения на герметичность. Откройте подачу газа. Указание: При выполнении подключения варочной панели следует использовать динамометрический ключ.





Внимание

Варочная панель должна быть подсоединена к системе газоснабжения с использованием охватывающей втулки размером 15 мм x 1/2", прокладки, металлической трубы и перекрывающего крана, который необходимо расположить в легкодоступном месте.

Вставьте прокладку во втулку размером 15 мм x 1/2" .

- Полностью затяните втулку размером 15 мм x 1/2" на газовой трубе.
- Правильно расположите верхний конец втулки, как показано на рисунке.
- Давление газа можно проверить на средней конфорке. Снимите соответствующий инжектор и подсоедините диагностический штуцер.
- Включите остальные горелки и проверьте, соответствует ли давление газа действующим нормам.
- Не забывайте, что применяемый в быту газ взрывоопасен, поэтому, при пользовании газовыми приборами, необходимо соблюдать правила пожарной безопасности!

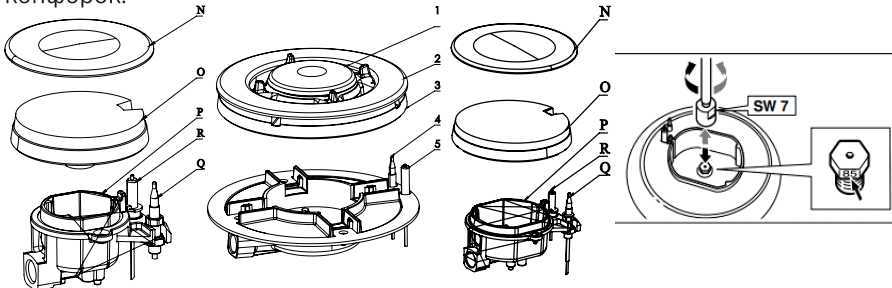


Внимание

После окончания работ, проведите проверку на предмет утечек, пользуясь мыльным раствором. Запрещается выполнять проверку при включенном пламени.

Смена рабочего газа (переход на сжиженный нефтяной газ)

- Все работы должны выполняться квалифицированным персоналом соответствующих организаций. После смены рабочего газа должна быть проставлена отметка в технической таблице на изделии (предыдущую отметку удалить).
- Всегда отключайте варочную панель от электросети и перекрывайте газ перед заменой форсунок и/или регулировкой минимального расхода конфорок.



- Снимите решетки для кухонной посуды, крышку конфорки и рассекатели пламени 1,2,3. Открутите форсунку (жиклер) гаечным или торцевым ключом и замените ее на другую в зависимости от вида газа (см. таблицу). Аккуратно соберите конфорку в обратном порядке и, убедитесь, что рассекатель пламени правильно расположен.

Тип газа	Форсунка, мм	Конфорки	Мощность (Вт), Макс.
Природный	1,30	Wok	3300
	1,15 0,97	Повышенной мощности Быстрого нагрева	2500 1750
	0,72	Дополнительная	1000
Сжиженный нефтяной	0,97	Wok	3300
	0,85	Повышенной мощности	2500
	0,65	Быстрого нагрева	1750
	0,50	Дополнительная	1000

Отрегулируйте минимальный объем подачи газа перед следующим использованием устройства.

Регулировка подачи газа



Внимание

Все работы должны проводиться квалифицированным специалистом.

Для регулировки подачи газа (высоты пламени) используйте следующий способ:

- Установите пламя на минимальное положение.
- Используйте небольшую плоскую отвертку для регулировки потока.

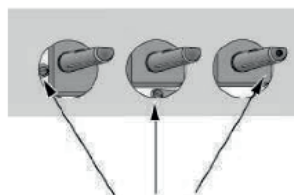
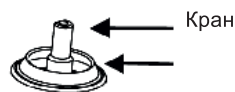
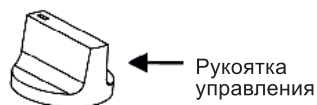
Откручивайте винт для того, чтобы увеличить поток газа, и, наоборот, затягивайте винт, чтобы уменьшить поток.

- Отрегулируйте пламя так, чтобы оно имело длину **3-4 мм**.
- Закрутите винт, если собираетесь подключить баллонный газ.
- Убедитесь, что пламя не гаснет, поворачивая ручку газовой плиты от положения «минимум» до положения «максимум» и наоборот.

- При несрабатывании системы «газ-контроль» при минимальном поступлении газа в конфорку, увеличьте его поступление регулировочным винтом.

- Проверьте правильность регулировки, оставив конфорку работать в течение нескольких минут. Увеличьте минимум, если она гаснет.

- Повторите действия, описанные, выше для каждой конфорки.



Регулировочный винт

Подключение к электросети



Внимание

Возможна эксплуатация варочной панели без подключения к электрической сети. В этом случае использование функции электроподжига невозможно. Поджиг осуществляют с помощью спичек или механического поджига.

Не используйте бытовые удлинители и т.п. для соединения с сетью, они могут перегреться и воспламениться.

Убедитесь, что система заземления в домашней электропроводке установлена согласно предписаниям

- Данная техника оснащена сетевым кабелем с заземлением. Чтобы заземлить устройство, необходимо подключить в соответствии со всеми местными нормами и правилами. В случае неисправности или поломки заземление снизит риск поражения электрическим током, обеспечив путь наименьшего сопротивления электрического тока.

- Неправильное подключение провода заземления может привести к риску поражения электрическим током. Если есть сомнения в правильности заземления варочной панели, следует обратиться к квалифицированному электрику или представителю сервисной службы.

Перед подключением убедитесь, что напряжение в сети соответствует напряжению, указанному на табличке технических данных.

- Сетевой кабель поставляется в комплекте с варочной панелью.

Замена сетевого кабеля

В случае повреждения сетевого кабеля замените его на новый подходящий кабель.

При замене сетевого кабеля соблюдайте следующие указания:

- Отключите изделие от электросети
- Откройте блок питания.
- Снимите зажим, фиксирующий кабель.
- Замените кабель на новый такой же длины, соответствующий с вышеуказанными характеристиками.

- Желто-зеленый заземляющий провод должен быть подсоединен к клемме, отмеченной знаком \oplus . Он должен быть на **10 мм** длиннее фазного и нулевого провода.



- Синий нулевой провод следует подсоединить к клемме, отмеченной буквой **N**, а фазный провод - к клемме, обозначенной буквой **L**.

Эксплуатация газовой варочной панели



Внимание

Перед первым использованием:
Очистите варочную панель (см. раздел «Уход и обслуживание»).

- Отсутствует подача газа (**ВЫКЛ**)
-  Большое пламя: максимальная подача газа
-  Малое пламя: минимальная подача газа

Символ рядом с ручкой на панели управления показывает, какой конфоркой она управляет конфорка, управляемая данной ручкой, условно отмечена на символе затемненным сектором.

Рядом с символом «**Максимальное пламя**» нанесен символ «**Искры розжига**», что обозначает наличие системы автоматического поджига.

Минимальная настройка находится в конце вращения ручки управления против часовой стрелки.

Чтобы зажечь конфорку, выполните следующие действия:

- Нажмите на ручку конфорки, которую вы хотите зажечь, и поверните её против часовой стрелки, выбрав режим максимальной подачи газа. Не пытайтесь повернуть ручку управления, не нажав на неё, это может привести к выходу из строя газового вентиля.

- Удерживайте ручку в таком положении, чтобы сработал автоматический поджиг конфорки.

- После того как конфорка заработает (появится огонь), удерживайте регулятор в нажатом положении еще **15 секунд**.

- Через **15 секунд** поверните регулятор в необходимое положение между символами, означающими максимальную и минимальную силу пламени но не ранее, чем через **1 минуту**.

Если пламя в конфорке не зажглось, повторите действия снова. Если свеча розжига грязная, электроподжиг может не функционировать должным образом. Следует поддерживать поверхность в чистом состоянии. Для чистки свечи розжига используйте небольшую щетку, но к самой свече розжига не следует прилагать никаких усилий. Если по какой-либо причине электричество отсутствует, конфорку можно зажечь, поднеся к ней пламя зажженной спички. При этом необходимо нажать ручку управления выбранной газовой конфорки, повернув ее против часовой стрелки, и установить в положение «**Максимальное пламя**».

- Чтобы выключить конфорку, поверните регулятор по часовой стрелке до конца, переведя его в положение «**ВЫКЛ**».

- В случае сбоев в подаче электроэнергии конфорки можно аккуратно зажечь спичкой.

- Чтобы выбрать режим минимальной подачи газа, поверните регулятор против часовой стрелки до конца.

- Чтобы отрегулировать силу пламени, переведите регулятор в любое положение между режимами максимальной и минимальной подачи газа.

Никогда не оставляйте регулятор в положение между режимом максимальной подачи газа и положением «ВЫКЛ».



Внимание

Возможно не подключать варочную панель к электрической сети, в таком случае необходимо использовать спички или иной механический способ поджига газа.

Запрещается пользоваться электроподжигом при снятых горелках, неустановленных и неправильно установленных крышках рассекателей – это может привести к выходу из строя системы электроподжига.

Все ручки имеют фиксированное положение «малое пламя», обеспечивающее устойчивое горение в экономичном режиме. Оно удобно при необходимости резко убавить огонь, не выключая горелку.

Не включайте электроподжиг на время, более 15 сек. Если конфорка не загорелась, или она случайно погасла, повторите процедуру через минуту. Если конфорка не зажигается после нескольких попыток, проверьте, положение крышки конфорки и рассекателя пламени.

Рекомендации

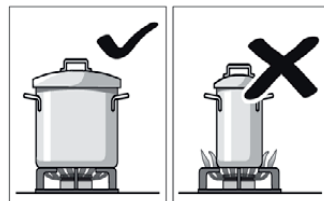
Для моделей MGH 901 IX/BL/WH:

Максимальный вес, распределенный на все четыре конфорки, не должен превышать **30 кг**. Не рекомендуется использование посуды более **6 кг** общего веса (вместе с содержимым), даже на самой большой конфорке.

Используйте посуду, соответствующую размерам каждой конфорки.

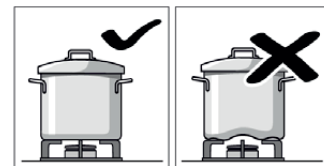
- Не пользуйтесь посудой маленького диаметра на больших конфорках.

- Пламя не должно касаться стенок посуды.



- Не используйте посуду с поврежденным и неровным дном, которая неустойчиво стоит на плите. Такая посуда может перевернуться.

- Пользуйтесь только посудой с ровным толстым дном.



Рекомендации

- Не готовьте без крышки или с приоткрытой крышкой. Часть энергии при этом расходуется зря.

- Ставьте посуду точно по центру конфорки. В противном случае, она может перевернуться.

- Не устанавливайте большие кастрюли и сковороды на конфорки, расположенные около ручек управления.

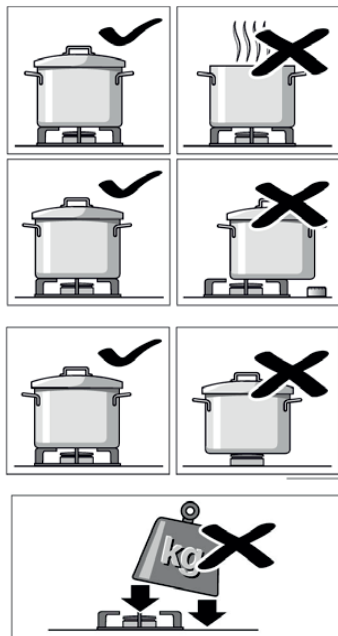
- Излишний перегрев может повредить ручки.

- Устанавливая посуду на решетки, никогда не ставьте ее прямо на горелку конфорки.

- Перед использованием конфорок убедитесь, что решетки и крышки горелок правильно установлены.

- Будьте осторожны в обращении с посудой на варочной панели.

- Не ударяйте по варочной панели и не кладите на нее слишком тяжелые вещи.



Советы по экономии энергии

Для того чтобы обеспечить меньшее потребление газа и более высокую эффективность использования конфорок, пользуйтесь только посудой с плоским дном, имеющей соответствующий конфоркам размер. Интенсивность пламени конфорок и размеры посуды нужно выбирать таким образом, чтобы пламя не выходило за ее края и не «лизало» боковые стенки.



Внимание

Очистку варочной панели можно производить только после того, как она полностью остыла. Перед началом очистки отключите варочную панель от сети.

Уход и обслуживание

Когда варочная панель остынет, протрите ее с помощью губки, смоченной в теплом мыльном растворе. Чтобы пламя горело ровно, необходимо содержать в чистоте все отверстия и прорези горелки.

Каждый раз после использования протирайте поверхность деталей горелки после того, как они остынут.

**Внимание**

Для очистки варочной панели не снимайте элементы управления. Проникшая в прибор влага может повредить его.

Не используйте пароочистители. Это может повредить варочную панель.

Если на варочной панели имеется стеклянная или алюминиевая поверхность, не пользуйтесь для очистки ее ножами, скребками и другими подобными инструментами.

Не используйте агрессивные химические средства для удаления жира, так как металлические элементы варочной панели могут потускнеть, потерять цвет.

Даже небольшие загрязнения (пригоревшие продукты, капли жира и т. п.) при повторном нагревании запекутся на поверхности, и потом их будет трудно удалить.

От передвижения некоторых видов посуды на решетках могут оставаться металлические следы.

Горелки и решетки следует мыть водой с мылом с помощью неметаллической щетки.

После промывки и вытирания деталей горелок убедитесь в том, что крышки правильно установлены на рассекателях.

Будьте осторожны при промывании решеток, на которых установлены резиновые прокладки. Прокладки могут слететь, и тогда решетка поцарапает варочную панель.

Всегда досуха протирайте детали горелок и решетки. Наличие на них капель воды или влажных участков в начале процесса нагревания может повредить поверхность. В области конфорок расположены керамические свечи розжига, внутри которых помещены металлические электроды.

Для того чтобы системы электроподжига работали надежно, периодически производите чистку свечи розжига газовой варочной панели, соблюдая при этом предельную осторожность.

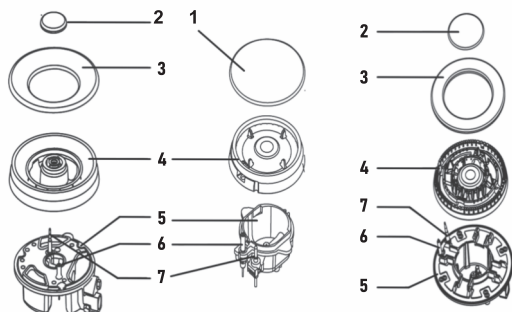
**Внимание**

Чтобы не повредить электроподжиг, не используйте его, когда рассекатели конфорок сняты.

После чистки и мытья элементов конфорок их нужно полностью высушить и аккуратно и правильно установить на свои места.

Установите рассекатель пламени **4** на чашу горелки **5** так, чтобы устройство розжига и устройство контроля пламени проходили через соответствующие отверстия в рассекателе пламени. Рассекатель пламени должен правильно «защелкнуться».

Установите крышку горелки **1, 2, 3** на пламегаситель **4** так, чтобы фиксирующие штифты вошли в соответствующие углубления.



- Если на варочную панель пролилась какая-либо жидкость, сразу вытрите ее. Таким образом, можно избежать прилипания остатков пищи и сэкономить усилия по очистке панели.

- Из-за высоких температур, которым подвергается горелка конфорки для сковороды WOK и детали из нержавеющей стали (рабочая поверхность варочной панели, зона вокруг газовых конфорок и т. д.), их цвет может изменяться. Это нормально.

- Сразу удаляйте с поверхности варочной панели попавшие на нее кислые жидкости (лимонный сок, уксус и т. п.). После приготовления и остывания варочной панели протрите эти места моющим средством для очистки нержавеющей стали.

- Рекомендуется регулярно использовать моющее средство.

Периодически необходимо выполнять проверки газопровода на его сохранность и эффективность работы, а также редуктора, если он был установлен. В случае обнаружения неисправностей, следует обратиться к сертифицированным специалистам для их устранения.

- Для обеспечения надежного функционирования газовой варочной панели необходимо периодически выполнять смазку кранов регулировки подачи газа в конфорки.

Советы по устранению неисправностей



Внимание

Периодическая смазка кранов должна выполняться только квалифицированным персоналом газовой службы.

Неисправность	Возможная причина	Решение
Общий сбой электросистемы	Неисправный предохранитель	Проверьте предохранитель на щитке предохранителей и замените его в случае неисправности
	Сработал автоматический предохранитель или дифференциальный выключатель	Проверьте, не сработал ли автоматический предохранитель или дифференциальный выключатель на электрощите

Советы по устранению неисправностей

Газ не загорается	Закрыт газовый кран	Открыть кран
	Засорение сопла или газовой трубы	Прочистить с помощью шпильки
	Неправильное положение электрода, слабый разряд. Загрязненная и/или влажная система зажигания	Почистить/протереть тряпкой
Неравномерное горение	Неправильное положение газового рассекателя	Установить правильно Съемные части конфорки установлены неправильно В месте, где установлено оборудование, сильный сквозняк
Короткое и слабое пламя	Недостаточное давление газа	Проверить, нет ли засорения трубы и клапана. Проверить наличие газа в баллоне
Пламя красного цвета	Слишком большая подача воздуха	С помощью воздушного регулятора уменьшить подачу
Неровное пламя	Засорение отверстий в распределителе пламени.	Прочистить отверстия в распределителе пламени
В помещении пахнет газом	Открыт кран какой-то конфорки	Закройте краны конфорок
	Плохо подсоединен газовый баллон или труба	Перекройте главный газовый вентиль. Проверьте, герметично ли подсоединен баллон или труба
	Возможно, происходит утечка газа	Перекройте главный газовый вентиль, проветрите помещение и срочно свяжитесь с квалифицированным специалистом, имеющим право на проведение проверки и сертификацию систем газоснабжения. Не используйте прибор, пока не будет проведена проверка наличия утечки газа из системы газоснабжения или самого прибора
Сразу после отпущения ручки пламя на конфорке гаснет	Ручка не была удержана в нажатом состоянии в течение нужного времени	После зажигания пламени удержите ручку в нажатом состоянии в течение еще нескольких секунд
	Отверстия горелки загрязнены	Очистите отверстия горелки

Информация о гарантии

В течение гарантийного периода изделие должно обслуживаться только уполномоченным сервисным центром.

Любые электротехнические работы, проведения которых требует обслуживание изделия, должны выполняться только квалифицированным электриком или компетентным специалистом.

Должны использоваться только оригинальные запасные части.

Адрес и телефонный номер ближайшего к Вам Сервисного центра Вы можете найти на сайте www.millen.eu или в гарантийном талоне.

При вызове специалистов из Сервисного центра, сообщите им, пожалуйста, номер модели и заводской номер Вашего изделия.

Гарантия – 3 года. Подробные условия гарантийного обслуживания Вы найдете в гарантийном талоне внутри упаковки.

Сохраняйте гарантийный талон на изделие. Дополнительные элементы и аксессуары, приобретаемые в дополнение к нему, не входят в гарантию на изделие.

Материалы, которые необходимо заменить с течением времени и в зависимости от использования, как указано в руководстве по эксплуатации, не попадают под действие гарантии.

Данная гарантия не распространяется на сбои, возникающие в результате ненадлежащего или коммерческого использования изделия, и следующие ситуации не покрываются гарантией:

1. Любые повреждения и неисправности, возникающие в результате установки и использования изделия с нарушением инструкций, приведенных в руководстве;

2. Любые повреждения и неисправности, возникающие при погрузке, разгрузке и обращении с изделием после его доставки заказчику;

3. Любые повреждения и поломки из-за низкого или чрезмерного напряжения, неправильной электрической установки, использования при напряжении, которое отличается от указанного на табличке изделия;

4. Повреждения и неисправности из-за пожара и/или молнии;

5. Неисправность, возникающая в результате использования изделия с нарушением инструкций, приведенных в руководстве по эксплуатации

6. Вмешательство и ремонт оборудования кем-либо, кроме уполномоченного лица;

7. Проблемы, возникающие при монтаже любой детали, кроме деталей, поставляемых производителем.

Продавец, дилер, агентство или представитель, у которого потребитель приобретает изделие, несет ответственность за выдачу и доставку гарантийного талона потребителю. Фальсификация гарантийного талона,

удаление и уничтожение оригинального серийного номера на изделии делает гарантию недействительной.

В случае несоблюдения мер осторожности, указанных в руководстве, в отношении изделий из нержавеющей стали, может появиться почернение, окисление и волны на поверхности. Такие условия не попадают под действие гарантии.

Предупреждения о транспортировке и обработке

- Во время обработки соблюдайте знаки, указанные на картонной коробке.
- Если требуется транспортировка:
- Сохраняйте оригинальную упаковку.
- Перевозите в оригинальной упаковке и соблюдайте знаки, указанные на упаковке.

Если оригинальная упаковка не доступна:

- Не помещайте тяжелые предметы на духовой шкаф.
- Пожалуйста, соблюдайте следующие меры.
1. Приобретая изделие, получите гарантийный талон.
 2. Если вам требуется обслуживание изделия, вы можете обратиться в авторизованный сервисный центр.

Срок службы – 10 лет. Производитель гарантирует, что в течение этого периода запасные детали для изделия будут доступны.

Производитель оставляет за собой право вносить изменения в конструкцию изделия без предварительного уведомления с целью улучшения его характеристик. Наша бытовая техника постоянно совершенствуется, улучшаются характеристики, обновляется дизайн, поэтому рисунки и обозначения, приведенные в данном руководстве, могут несколько отличаться от приобретенной Вами модели.

Обслуживание и запасные детали

При необходимости вы можете приобрести запасные детали для своего изделия в сервисном центре. В упаковке находится список сервисных центров. Чтобы запросить запасную деталь при обращении в сервисный центр или к дилеру, укажите версию изделия, указанную в таблице на корпусе изделия.

Если вы соблюдаете все инструкции, но неисправность остается, вы можете связаться с сервисным центром.



Утилизируйте упаковку с соблюдением правил экологической безопасности.

Согласно ст. 26 законодательного декрета от 14 марта 2014 года № 49 «Исполнение директивы 2012/19/ЕС об утилизации отходов электронного и электрического оборудования (RAEE)» УТИЛИЗАЦИЯ ОЭЭО (RAEE): Знак перечеркнутого мусорного бака, приведенный на приборе или на его упаковке, означает, что по завершении срока службы прибора его необходимо утилизировать отдельно от других отходов.

Поэтому пользователь должен будет сдать отслуживший прибор в подходящие муниципальные центры по разделному сбору отходов электронного и электрического оборудования.

В качестве альтернативы самостоятельной утилизации можно сдать прибор дилеру на момент приобретения нового равнозначного прибора.

Кроме того, в точках продаж электронных, электрических изделий, площадь которых превышает 400 м², можно, приобретая новое изделие, бесплатно, без каких-либо обязательств сдавать электронные приборы размером менее 25 см, подлежащие утилизации.

Надлежащий отдельный сбор отходов, отслуживших электроустройств для последующей переработки и утилизации, совместимый с охраной природы, позволяют избежать негативного воздействия на окружающую среду и здоровье людей, а также способствует повторному использованию материалов, из которых состоит прибор.

Millen активно участвует в сохранении окружающей среды:

- Осуществлен переход к использованию материалов, уменьшающих воздействие на окружающую среду в процессах производства и эксплуатации.
- В производстве применяются более экологически чистые хладагенты.
- Сокращено потребление энергии и воды, как в процессе производства техники, так и путем внедрения экономичных решений в модели техники.
- Используем перерабатываемые и переработанные материалы в производстве самой бытовой техники и в упаковке.

Техника Millen соответствует стандартам устойчивого развития и оценкам экологических характеристик.

Путаетесь в терминах, связанных с переработкой? Словарик всего из пяти слов поможет разобраться:



1. Разборка отходов — начальный этап переработки, когда из всего, поступившего для переработки выбирают только то, что подходит для вторичного использования.



2. Сортировка отходов — уже отобранные элементы, детали, части корпусов сортируют в зависимости от материала изготовления: пластик, металл, стекло и т.д.



3. Рециклинг — применение отходов по прямому назначению, а также их возврат в производственный цикл (после определенной подготовки).



4. Утилизация отходов, брака, отслуживших изделий — их повторное применение, использование для изготовления чего-то нового, сюда входят и оказание услуг, и выполнение работ, и рециклинг.



5. Переработка — в отличие от утилизации это именно процесс превращения отходов в энергию или новую продукцию.

Для улучшения качества жизни на всех уровнях мы предлагаем каждому участвовать в экологичной утилизации – не выбрасывать, а сдавать отслужившую технику.

Воспользуйтесь Картой утилизации GREENPEACE, чтобы найти ближайший пункт сдачи техники, отслужившей свой срок службы.





Производитель: HAUSTEK ELEKTRİKLI ALETLER SAN. VE DIŞ TİC. LTD.ŞTİ, Muradiye Organize Sanayi Bölgesi Dr.Orhan Aksoy Caddesi No:5 - Yunusemre / MANİSA, Turkey.
Made in Turkey.



Импортер: ООО «Техномир» («Technomir LLC»). 188640, Россия, г. Всеволожск, пр-кт. Всеволожский, д. 72.
Сделано в Турции.

Данная техника имеет сертификат соответствия таможенного союза ЕАС.

Дата изготовления указана на устройстве в следующем формате: **YYYYMMDDBBBB**, где **YYYY** – год изготовления, **MM** – месяц изготовления, **DD** – дата изготовления, **BBBB** – номер модели.



MILLEN.EU