

**EN** INSTALLATION MANUAL  
**EN** Warning! Before proceeding with installation, read the Recommendations and Suggestions in the User Manual.

**DE** INSTALLATIONSANLEITUNG  
**DE** Achtung! Lesen Sie vor Beginn der Installation die Sicherheitshinweise in der Bedienungsanleitung.

**FR** MANUEL D'INSTALLATION  
**FR** Attention! Veuillez lire les consignes de sécurité que contient la Notice d'utilisation avant d'installer l'appareil.

**NL** INSTALLATIE-INSTRUCTIES  
**NL** Waarschuwing! Lees de veiligheidsinformatie in de gebruikershandleiding voordat u met de installatie begint.

**ES** MANUAL DE INSTALACIÓN  
**ES** ¡Atención! Antes de realizar la instalación, lea la información de seguridad del Manual del usuario.

**PT** LIVRO DE INSTRUÇÕES PARA INSTALAÇÃO  
**PT** Atenção! Antes de continuar a instalação, leia as informações de segurança no Manual de Utilizador.

**IT** LIBRETTO DI INSTALLAZIONE  
**IT** Attenzione! Prima di procedere all'installazione, leggere le Avvertenze e Suggestimenti contenute nel Libretto di Uso.

**SV** INSTALLATIONSHANDBOK  
**SV** Varning! Läs säkerhetsanvisningarna i bruksanvisningen innan du fortsätter med installationen.

**NO** INSTALLASJONSVEILEDNING  
**NO** Advarsel! Les sikkerhetsinformasjonene i bruksanvisningen før du begynner installasjonen.

**FI** ASENNUSOHJEET  
**FI** Varoitus! Ennen kuin aloitat asennuksen, lue käyttöohjeen sisältämät turvallisuusohjeet.

**DA** INSTALLATIONSVEJLEDNING  
**DA** Vigtigt! Læs brugsanvisningens instruktioner vedrørende sikkerhed, før installationen påbegyndes.

**RU** РУКОВОДСТВО ПО УСТАНОВКЕ  
**RU** Внимание! Перед тем как приступать к установке, прочтите информацию по технике безопасности в руководстве пользователя.

**ET** PAIGALDUSJUHEND  
**ET** Hoiatus! Enne paigaldamist lugege läbi kasutusjuhendis olevad ohutusjuhendid.

**LV** UZSTĀDĪŠANAS ROKASGRĀMATA  
**LV** Brīdinājums! Pirms turpināt uzstādīšanu, izlasiet lietotāja rokasgrāmātā ietvertu drošības informāciju.

**LT** ĮRENGIMO VADOVAS  
**LT** Įspėjimas! Prieš montuodami perskaitykite saugos informaciją naudojimo instrukcijoje.

**UK** ІНСТРУКЦІЯ ЗІ ВСТАНОВЛЕННЯ  
**UK** Увага! Перед початком встановлення прочитайте інформацію щодо безпеки у Посібнику користувача.

**HU** ÜZEMBE HELYEZÉSI ÚTMUTATÓ  
**HU** Vigyázat! Mielőtt továbblépne az üzembe helyezéssel, olvassa el a biztonsági információkat a felhasználói kézikönyvben.



**CS** NÁVOD K MONTÁŽI  
**CS** Upozornění! Před začátkem instalace si přečtěte bezpečnostní informace v návodu k použití.

**SK** INŠTALAČNÁ PRÍRUČKA  
**SK** Upozornenie! Pred inštaláciou si prečítajte bezpečnostné pokyny v návode na používanie.

**RO** MANUAL DE INSTALARE  
**RO** Atenție! Înainte de a trece la instalare, citiți informațiile privind siguranța din Manualul Utilizatorului.

**PL** INSTRUKCJA INSTALACJI  
**PL** Ostrzeżenie! Przed rozpoczęciem instalacji należy przeczytać informacje dotyczące bezpieczeństwa podane w Instrukcji obsługi.

**HR** KNJIŽICE S UPUTAMA  
**HR** Upozorenje! Prije instalacije pročitajte sigurnosne informacije u Uputama za uporabu.

**SL** NAVODILO ZA NAMESTITEV  
**SL** Opozorilo! Pred nadaljevanjem z namestitvijo preberite varnostna navodila v navodilih za uporabo.

**EL** ΟΔΗΓΙΕΣ ΕΓΚΑΤΑΣΤΑΣΗΣ  
**EL** Προειδοποίηση! Πριν συνεχίσετε με την εγκατάσταση, διαβάστε τις πληροφορίες ασφάλειας στο εγχειρίδιο χρήστη.

**TR** MONTAJ KİTAPÇIĞI  
**TR** Uyarı! Montaj işleminde başlamadan önce, kullanma kılavuzundaki güvenlik bilgilerinizi okuyunuz.

**BG** РЪКОВОДСТВО ЗА МОНТАЖ  
**BG** Внимание! Преди да пристъпите към инсталирането, прочетете информацията за безопасност в Ръководството за потребителя.

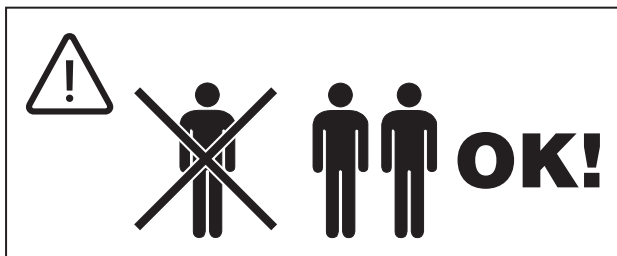
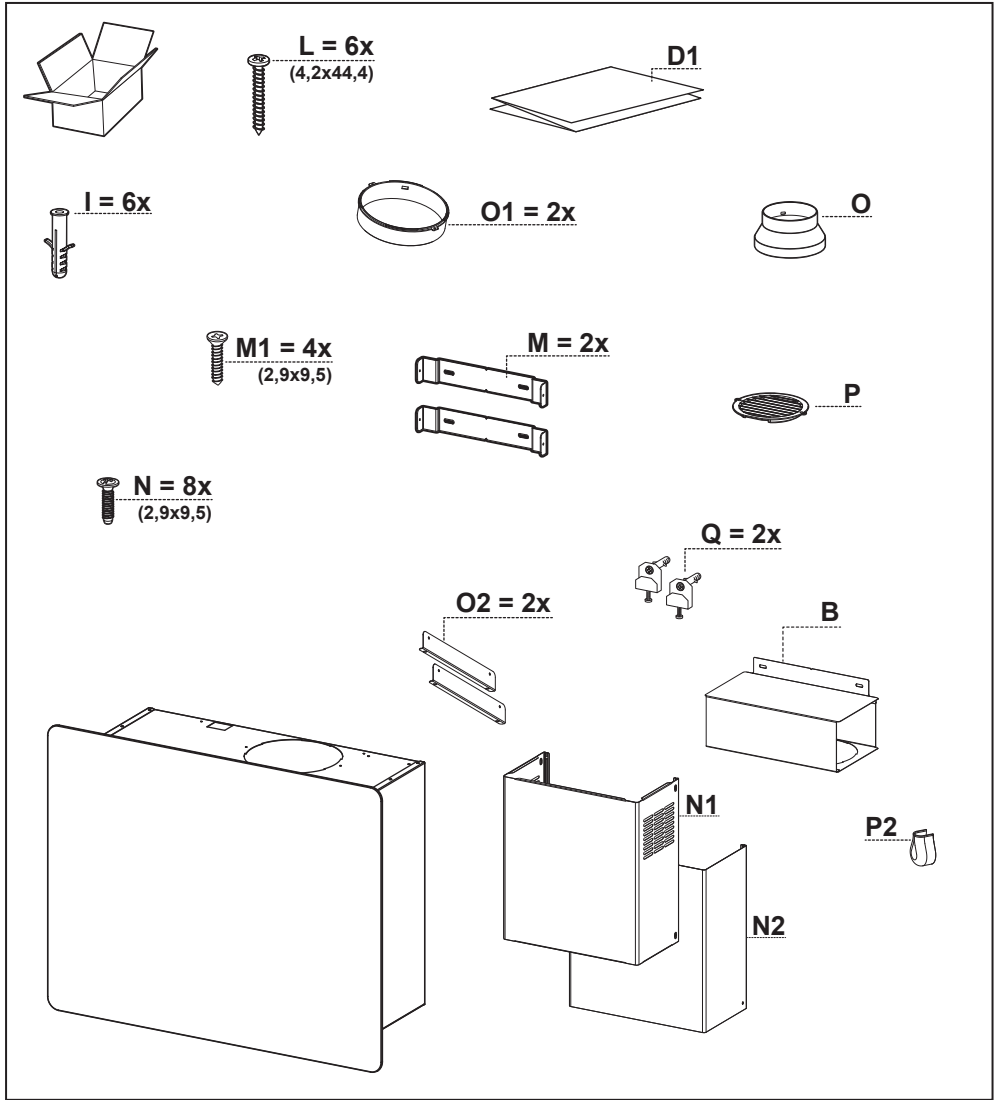
**KK** ОРНАТУ НҮСҚАУЛЫҒЫ  
**KK** Ескерту! Орнату алдында, пайдаланушы нұсқаулығындағы қауіпсіздік туралы ақпаратты оқыңыз.

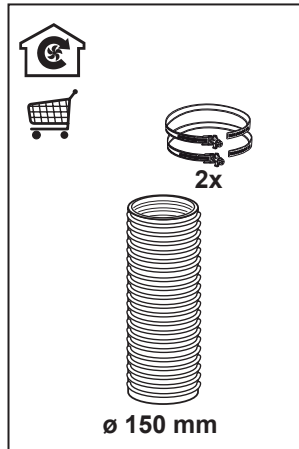
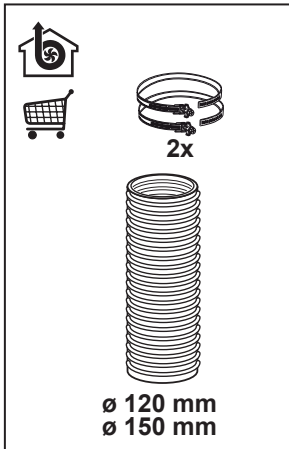
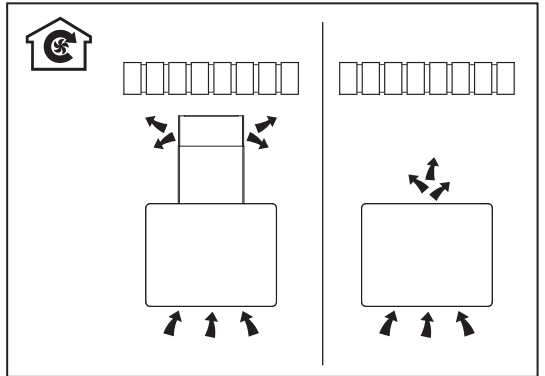
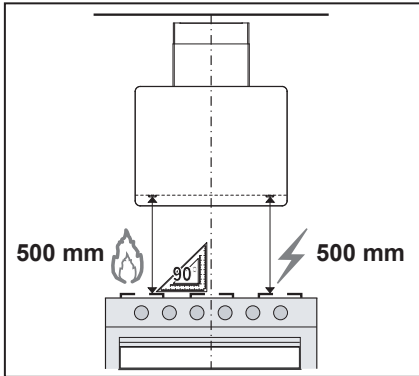
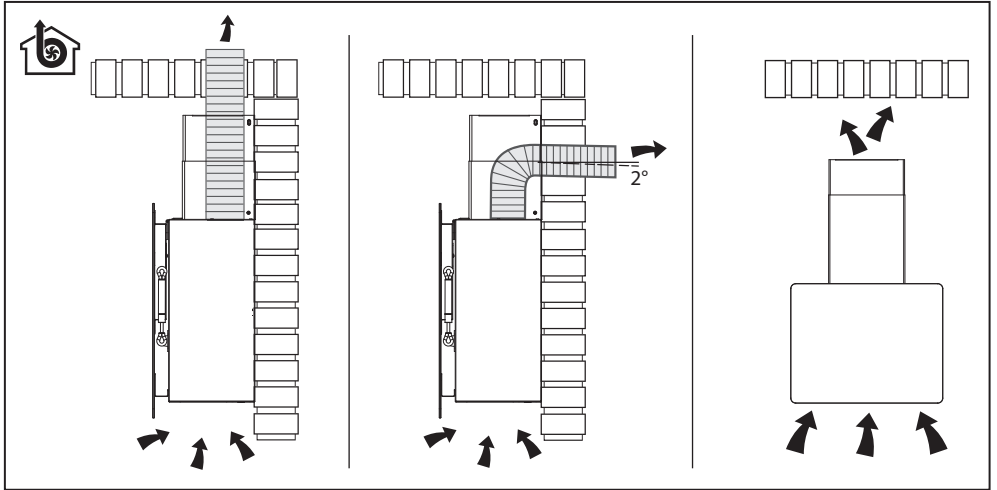
**MK** УПАТСТВО ЗА МОНТАЖА  
**MK** Предупредување! Пред да започнете со монтажа, прочитајте ги информациите за безбедност во Упатството за корисник.

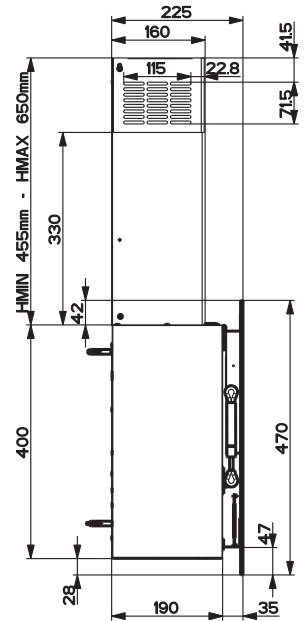
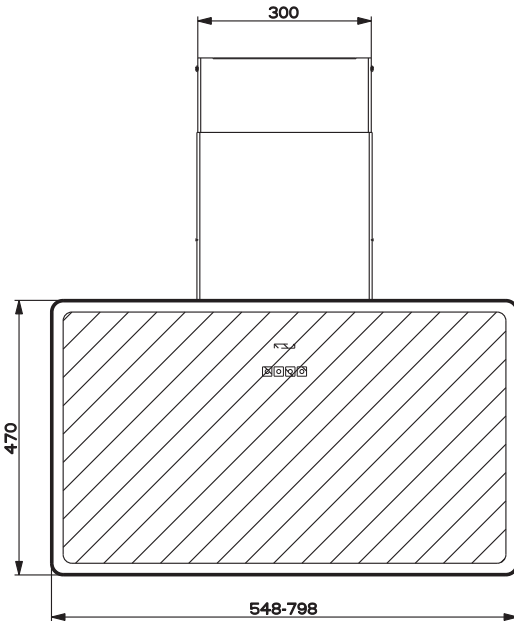
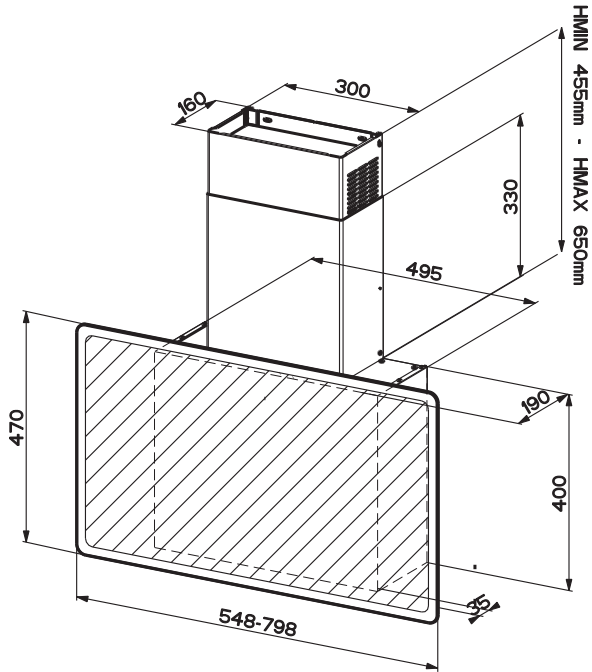
**SQ** UDHËZUES PËR INSTALIMIN  
**SQ** Paralajmërim! Përpara se të kryeni instalimin, lexoni të dhënat e sigurisë në Manualin e Përdorimit.

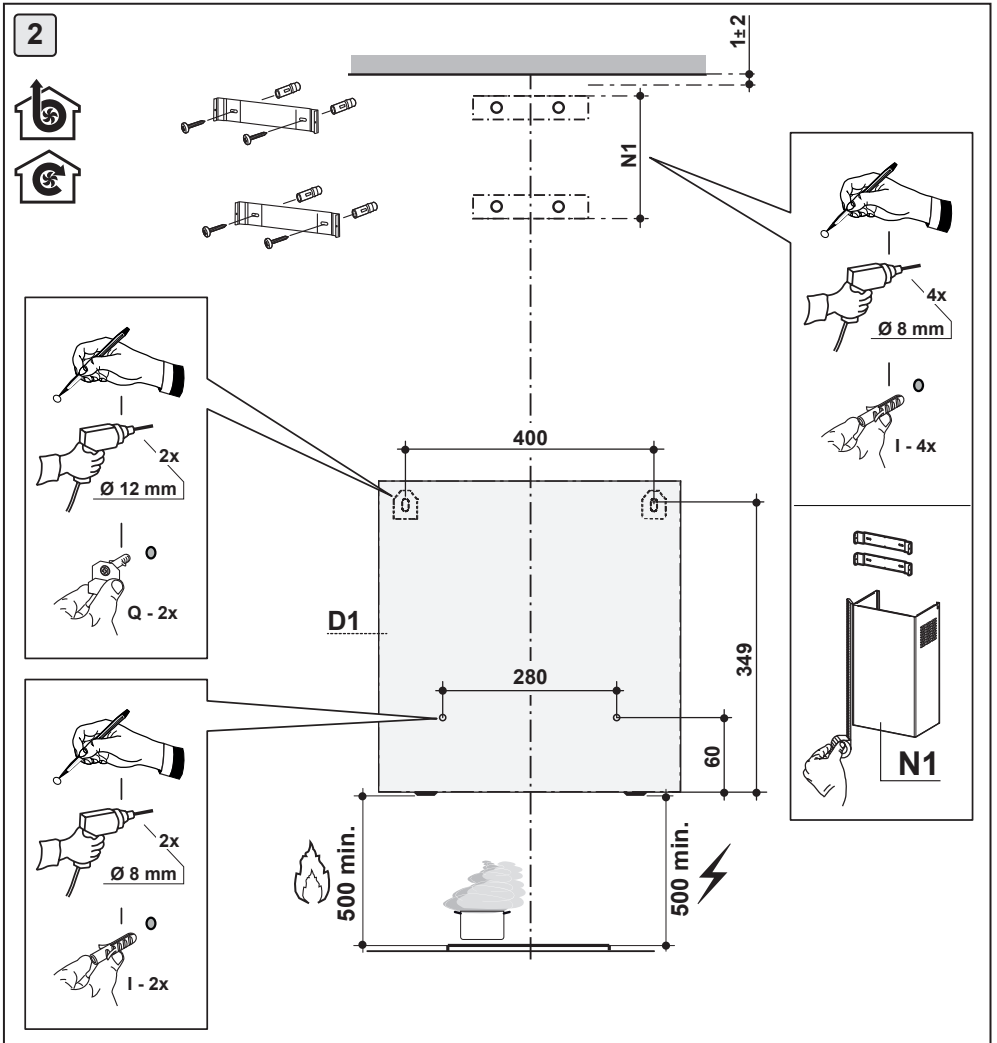
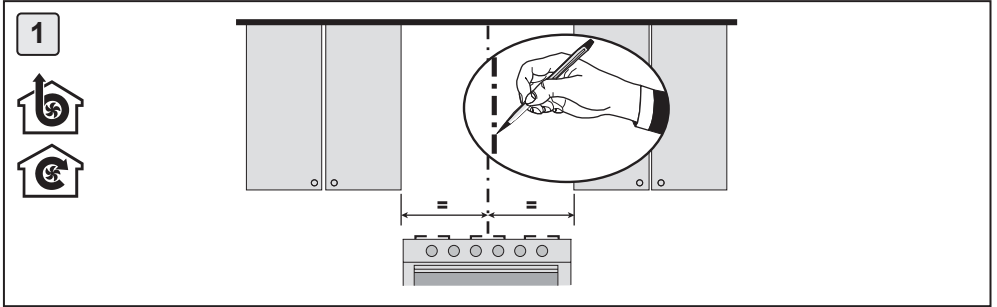
**SR** УПУТСТВО ЗА ИНСТАЛИРАЊЕ  
**SR** Упозорење! Пре него што приступите инсталирању уређаја, прочитајте информације о безбедности у Упутству за употребу.

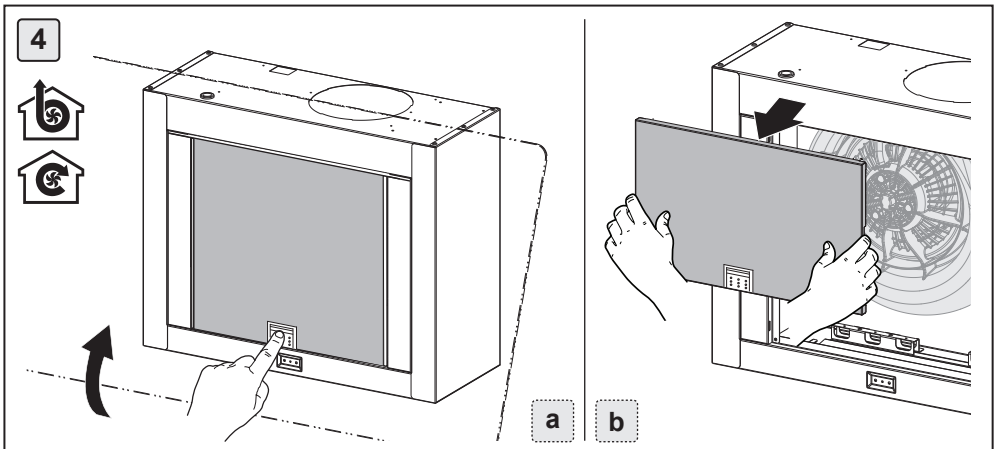
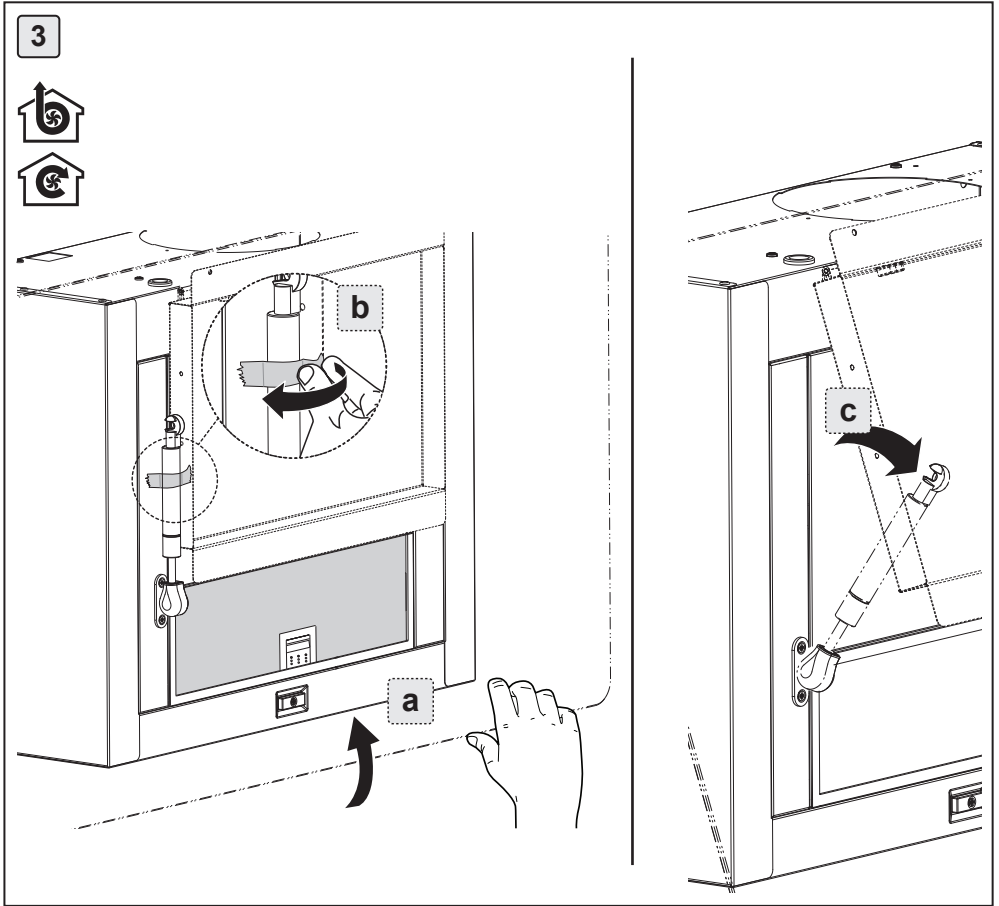
**AR** كِتَاب التَّرْكِيْب  
**AR** تنبيه! قبل البدء بالتَّركيب، يرجى قراءة تعليمات السلامة الموجودة في كتيب تعليمات الاستعمال.

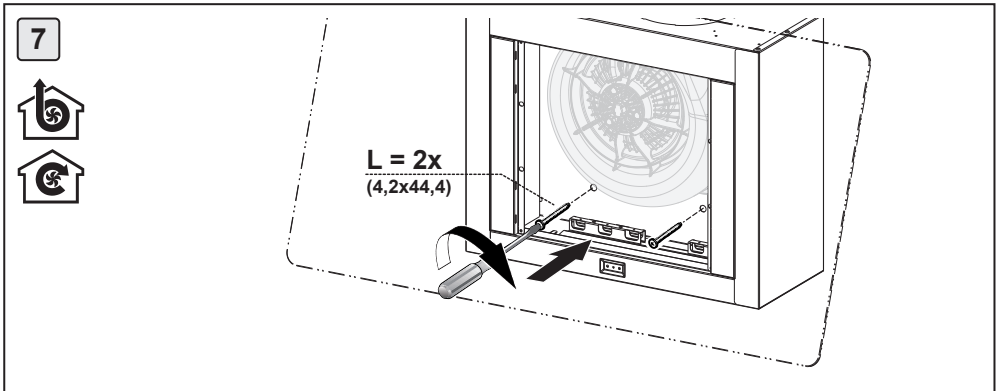
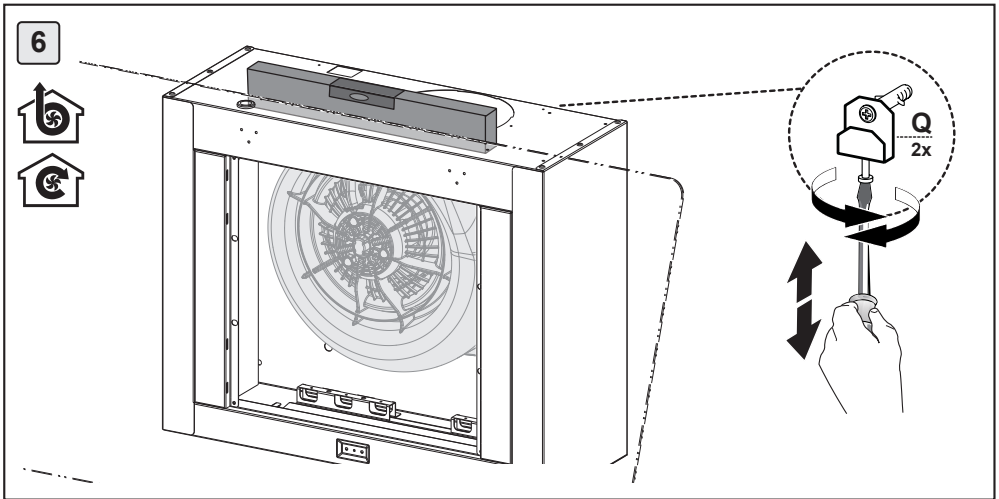
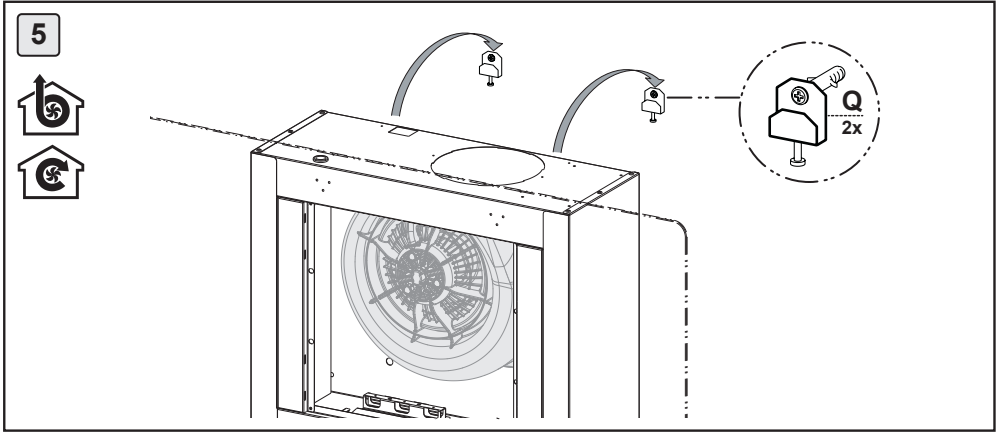






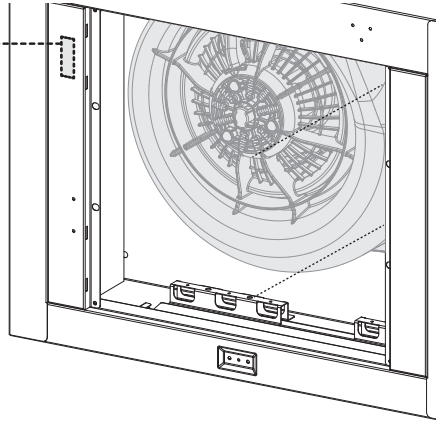




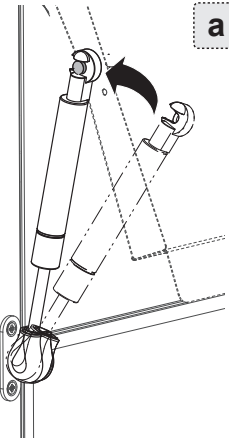




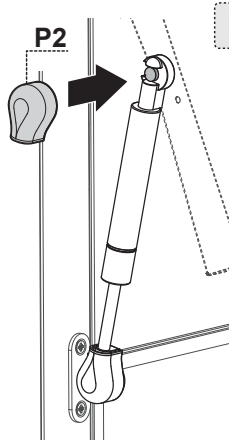
8



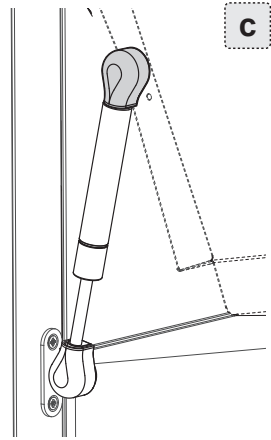
a



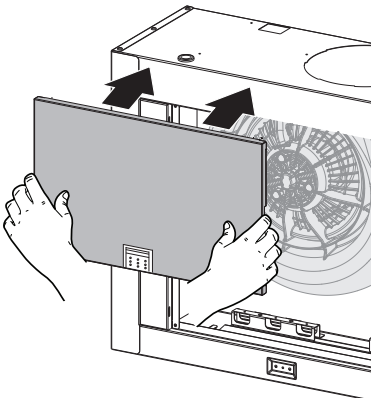
b



c

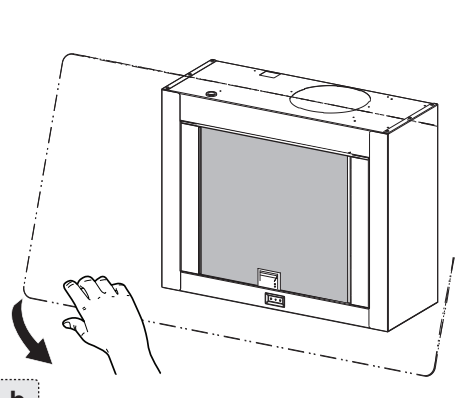


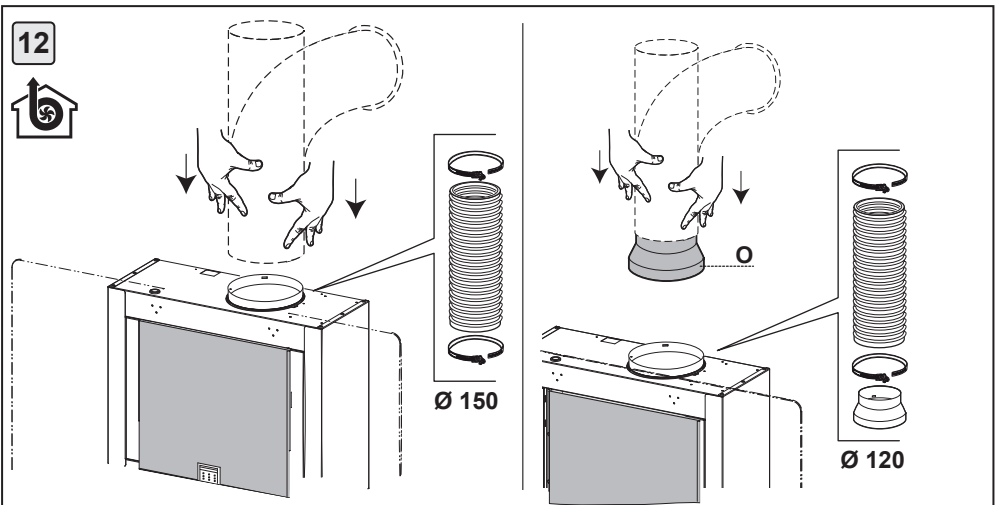
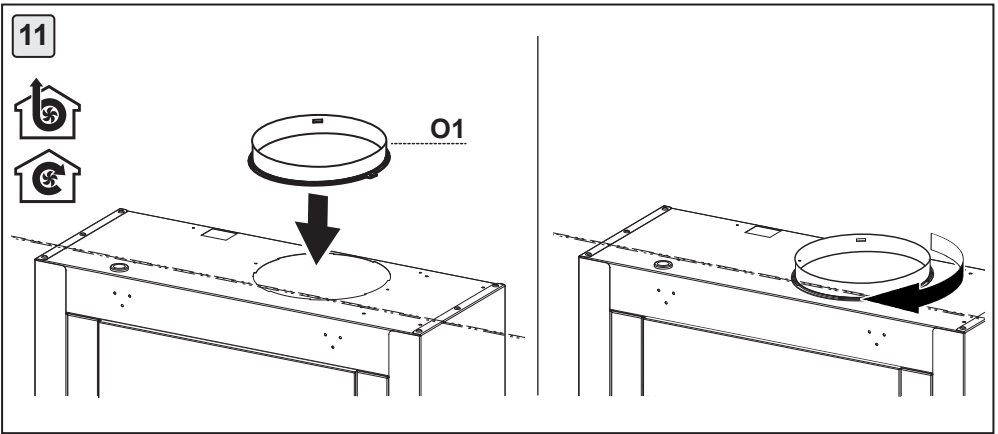
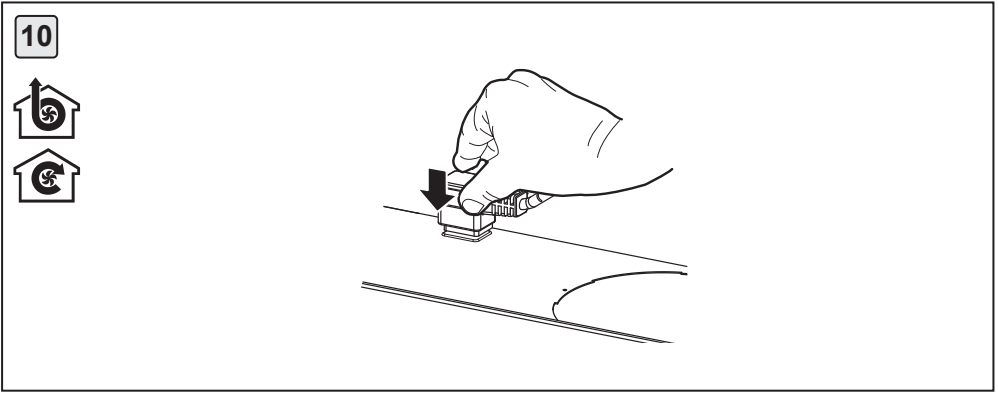
9

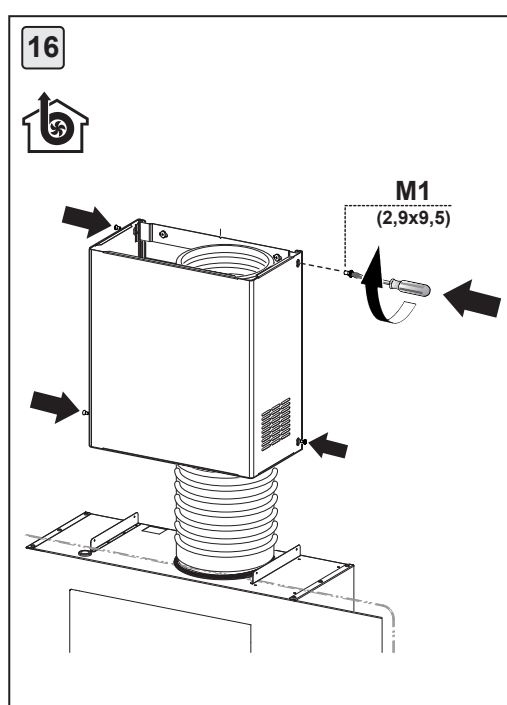
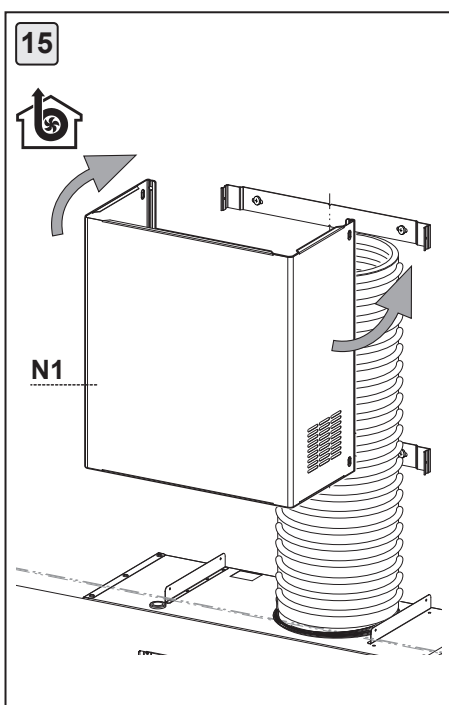
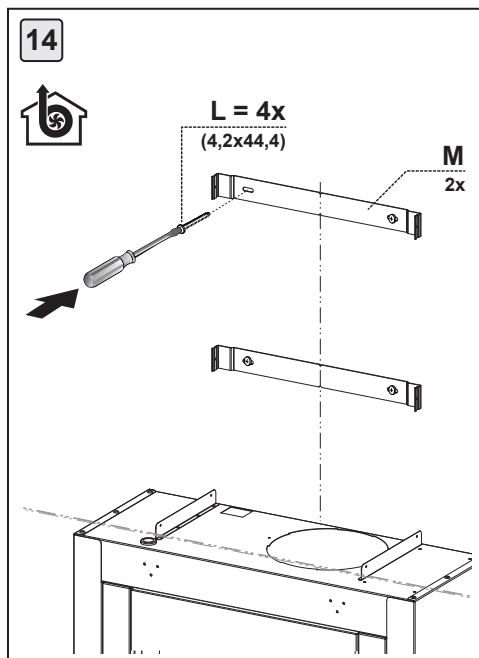
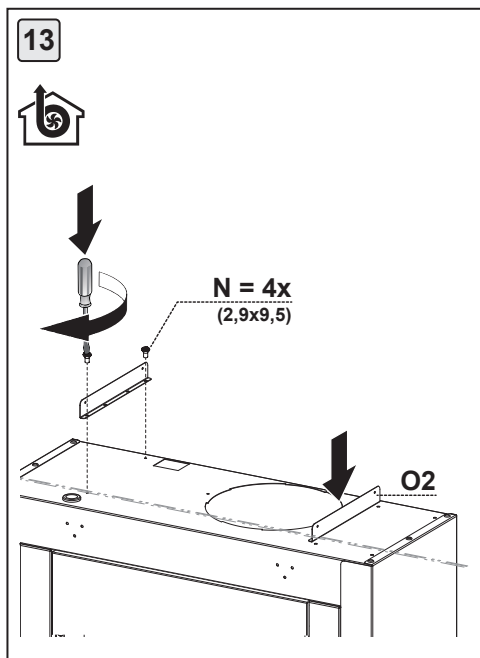


a

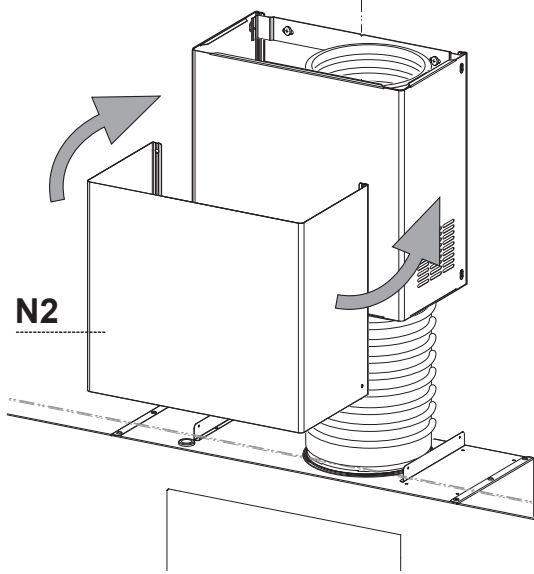
b



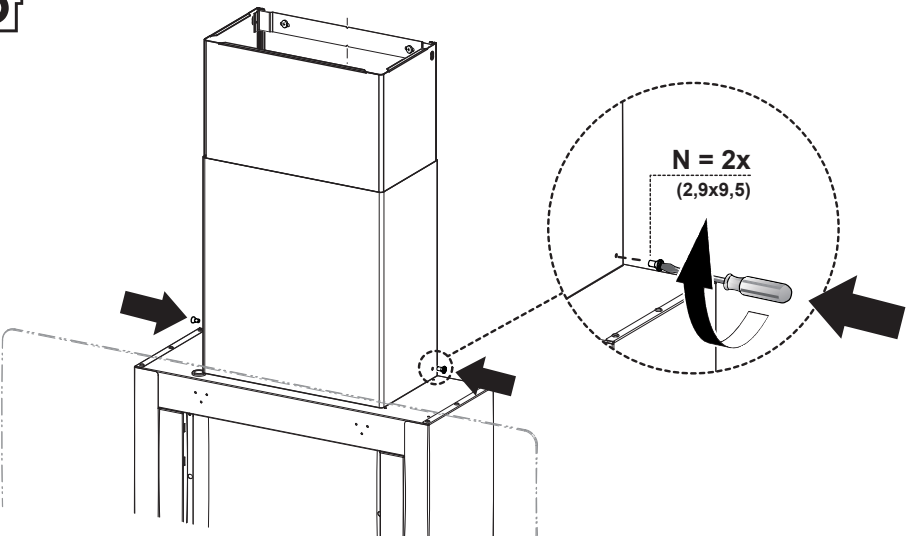


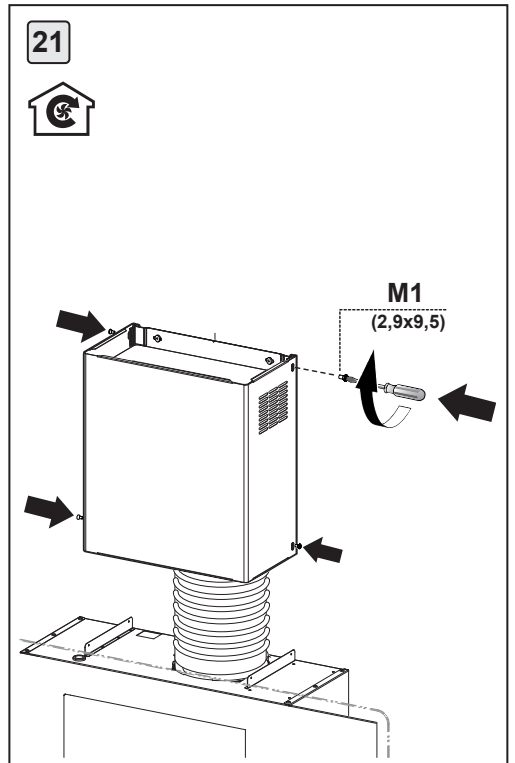
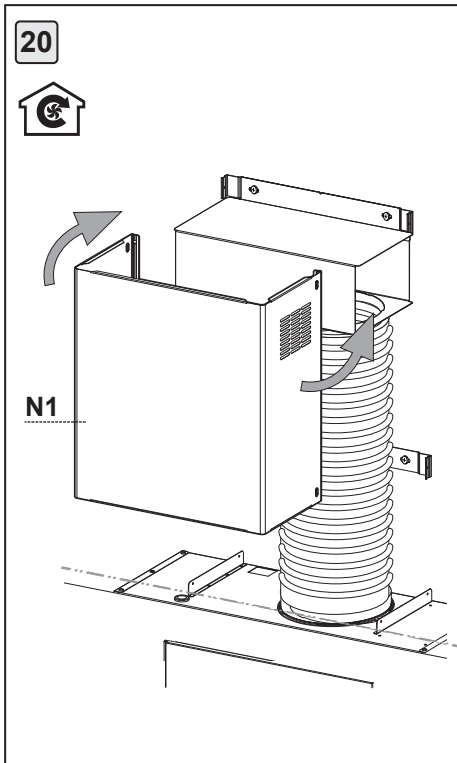
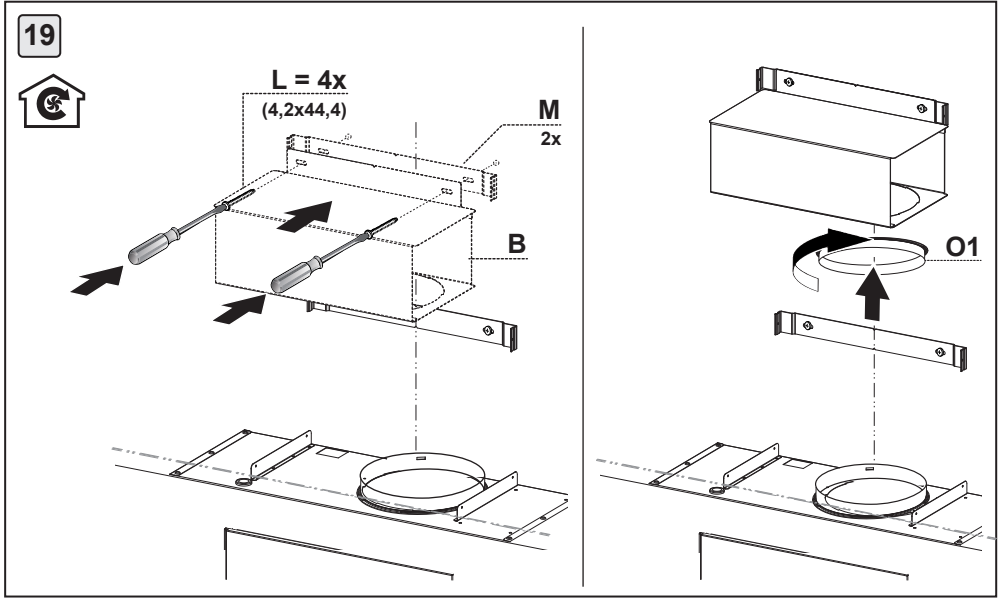


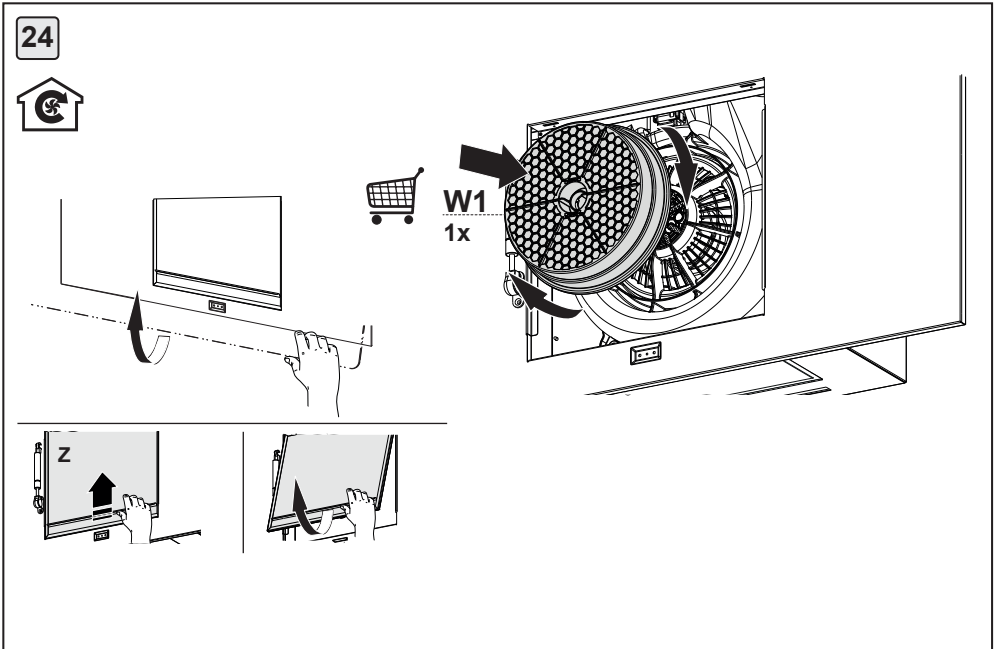
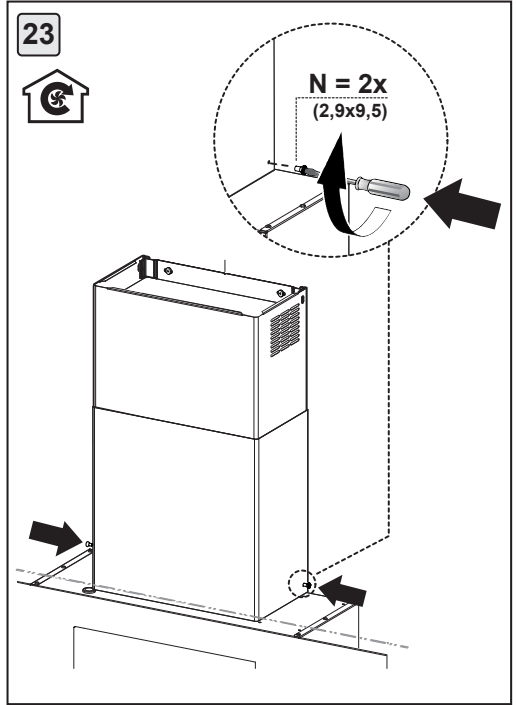
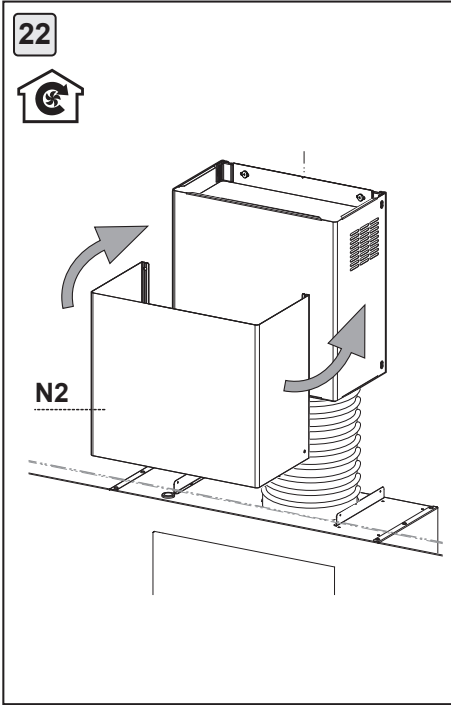
17



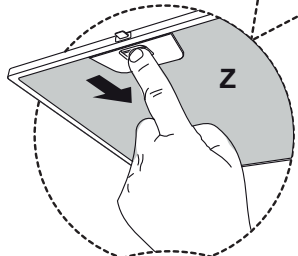
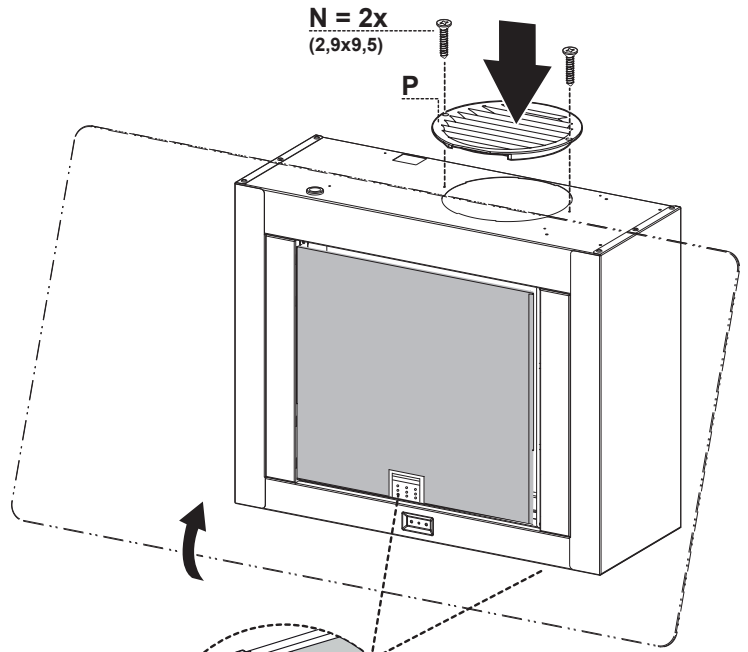
18



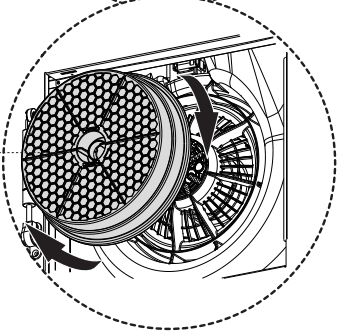


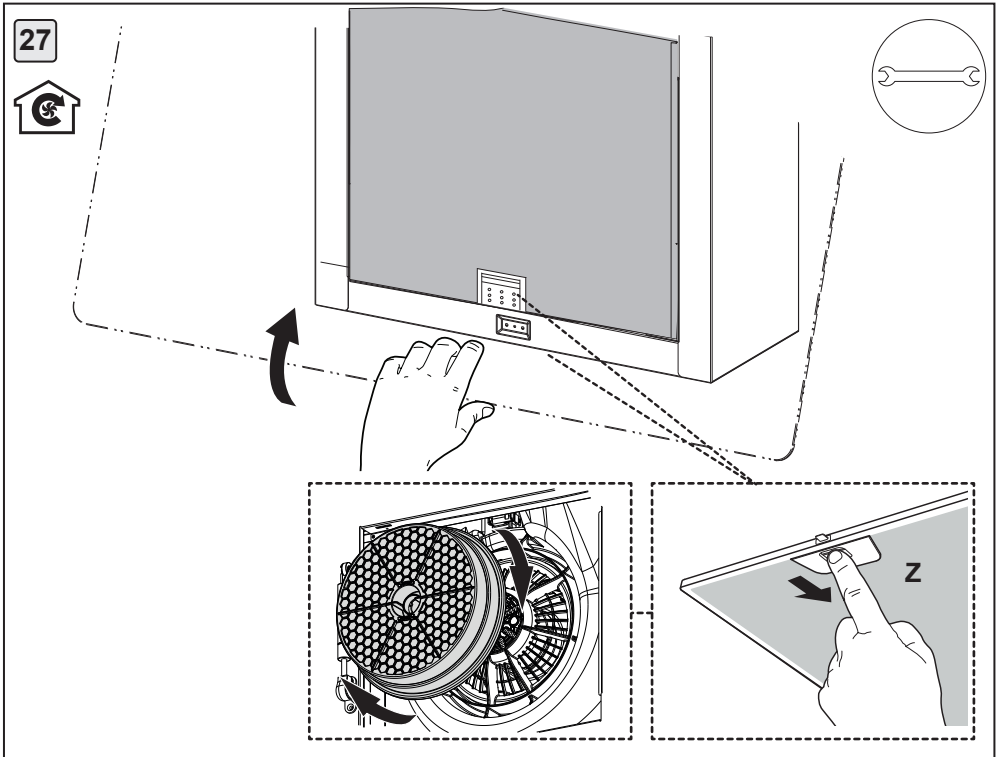
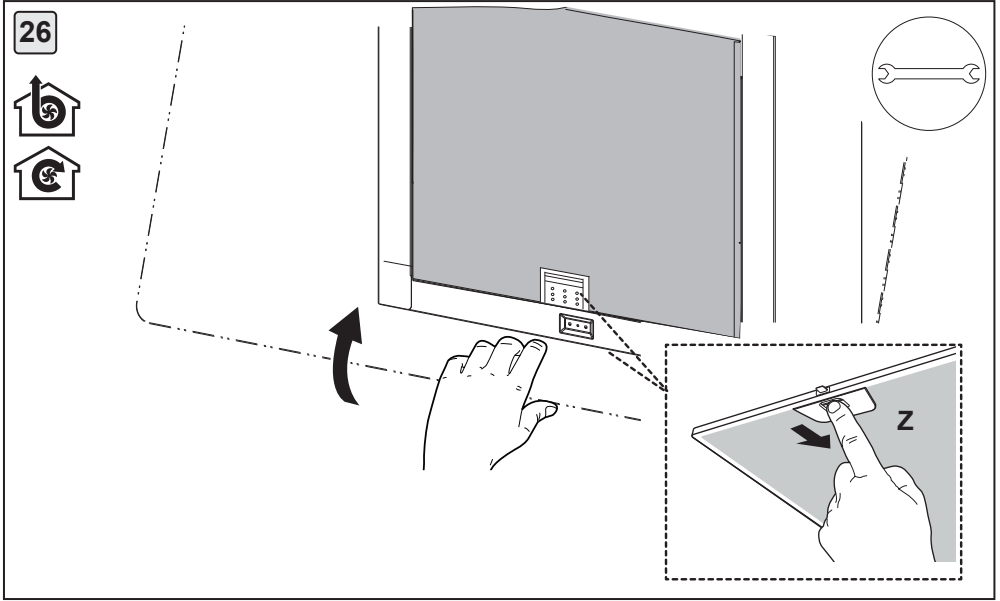


25



W1  
1x













CE