

DUNAVOX

ИНСТРУКЦИЯ ПО ЭКСПЛУАТАЦИИ ВИННЫХ ШКАФОВ

МОДЕЛИ

**DX-7.22, DX-19.58,
DX-24.56, DX-41.130,
DX-46.145, DX-51.150,
DX-94.270, DX-166.428,
DX-170.490, DX-181.490**

Данное руководство содержит важную информацию, включая требования по безопасности и требования по установке техники. Пожалуйста, прочтите его внимательно прежде, чем воспользоваться прибором и выполните все требования по безопасности, указанные в инструкции. Рекомендуется хранить это руководство в дальнейшем для того, чтобы вы знали, как работает данный прибор.

ВАЖНАЯ ИНФОРМАЦИЯ ПО ТЕХНИКЕ БЕЗОПАСНОСТИ

Перед использованием прибора расположите и установите его правильно, как указано в данном руководстве. Во избежание риска возникновения пожара, поражения электрическим током или получения травмы соблюдайте следующие меры предосторожности:

- Установка прибора предполагает наличие необходимого технологического пространства для обеспечения циркуляции воздуха для нормального охлаждения. Невыполнение требований по установке является основанием для отказа в бесплатном гарантийном обслуживании. Обратите внимание на соответствующие рекомендации в разделе ниже.
- Прибор предназначен исключительно для использования для хранения вина.
- Прибор предназначен для работы с напряжением 220 В.
- Розетка для подключения прибора должна быть надлежащим образом заземлена. Зануление контура не допускается.
- Не используйте удлинитель для подключения прибора.
- Рекомендуется, чтобы для вашего прибора использовался отдельный сетевой контур.
- Никогда не мойте элементы прибора легковоспламеняющимися жидкостями, которые могут привести к пожару или взрыву. Не храните и не используйте бензин и другие летучие пары и жидкости в непосредственной близости от прибора.
- Не отключайте и не включайте штекер, если у вас мокрые руки.
- Отключите прибор от электросети и отключите питание перед чисткой или техобслуживанием. Игнорирование этого требования может привести к поражению электрическим током и даже смерти.
- Не пытайтесь самостоятельно ремонтировать или заменять любые детали прибора. Для проведения необходимого обслуживания необходимо обращаться к квалифицированному специалисту.
- Обеспечьте достаточное место для установки и перемещения прибора во избежание любых повреждений прибора и окружающей обстановки.
- Для обеспечения надлежащей вентиляции устройства передняя панель устройства не должна быть загромождена.
- Расположите устройство вдали от прямых солнечных лучей и источников тепла (плита, радиатор и т.д.). Не допускается установка прибора рядом с плитой или прибором который может нагревать воздух в пространстве 1-5 см от корпуса прибора (например, рядом с холодильником у которого теплообменная стенка граничит с прибором).
- Сила тока предохранителя (автоматического выключателя) должна быть от 10 А и выше.
- Важно установить прибор ровно, чтобы он работал должным образом. Вы можете выровнять прибор благодаря настройке ножек.
- Данный прибор не предназначен для использования детьми. Не разрешайте детям использовать и играть с прибором.
- Не используйте чистящие реагенты на основе абразивов. Такие очистители могут привести к повреждению поверхности или к изменению ее цвета.
- Используйте прибор только по его прямому назначению.
- Использование аксессуаров, не рекомендованных производителем, может привести к появлению опасности.
- При утилизации прибора не снимайте двери и полки. Убедитесь, что контур охлаждения, в частности, теплообменник в нижней части устройства не повреждены. Значок на изделии или на упаковке показывает, что с ним **не следует** обращаться как с обычными бытовыми отходами, его следует утилизировать на точке для вторсырья, такого, как электронные и бытовые товары.

СТРУКТУРА УСТОЙСТВА И ДАННЫЕ ПО УСТАНОВКЕ

Данные изображение указывают не только структуру прибора, но и дают сведения по монтажу. Размеры и количество полок могут быть различными для моделей той же серии.

Винные шкафы с возможностью встраивания для кухни

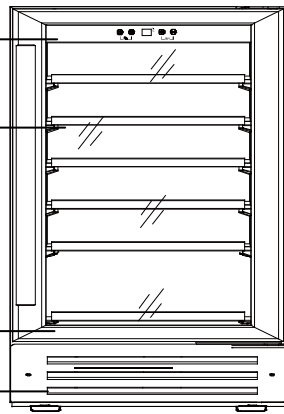
Однозонный

Сенсорная панель управления и цифровой дисплей

Полки для вина

Нижняя полка

Вентиляционная решетка



Внешний корпус

Дверь

Ручка

Прокладка

Регулируемые ножки



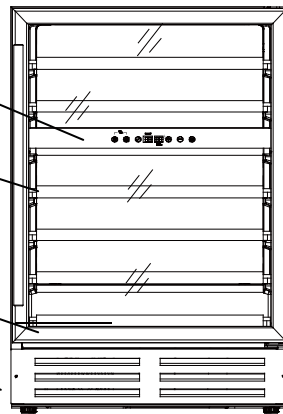
Двухзонный

Сенсорная панель и цифровой дисплей

Полки для вина

Нижняя полка

Вентиляционная решетка



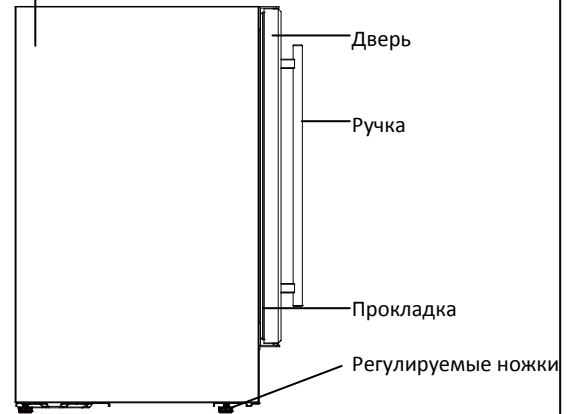
Внешний корпус

Дверь

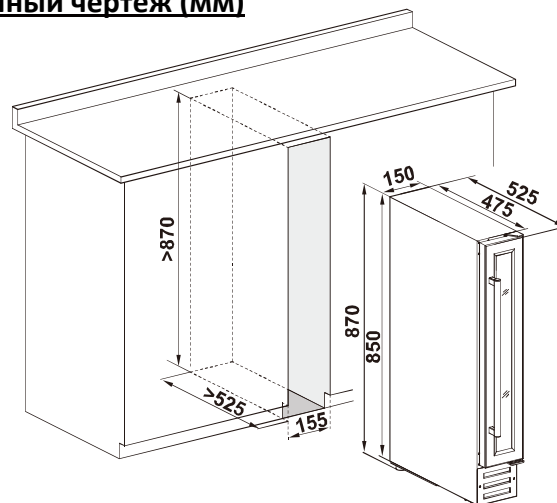
Ручка

Прокладка

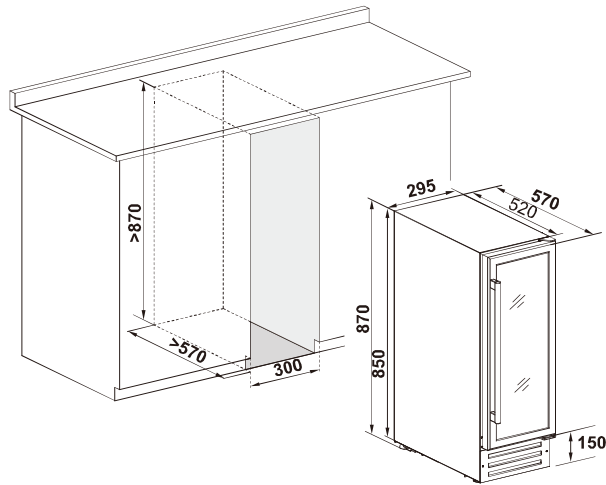
Регулируемые ножки



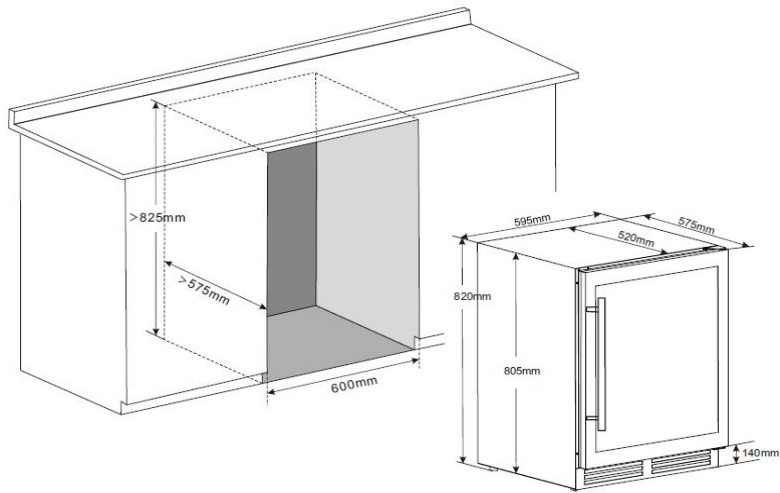
DХ-7.22ВК/СК Установочный чертёж (мм)



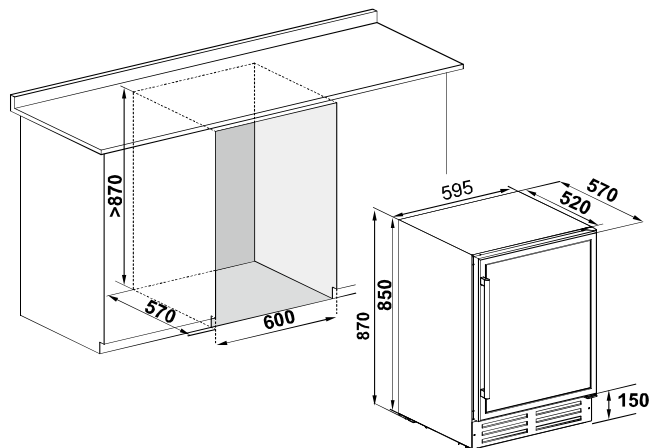
DХ-19.58ВК/СК Установочный чертёж (мм)



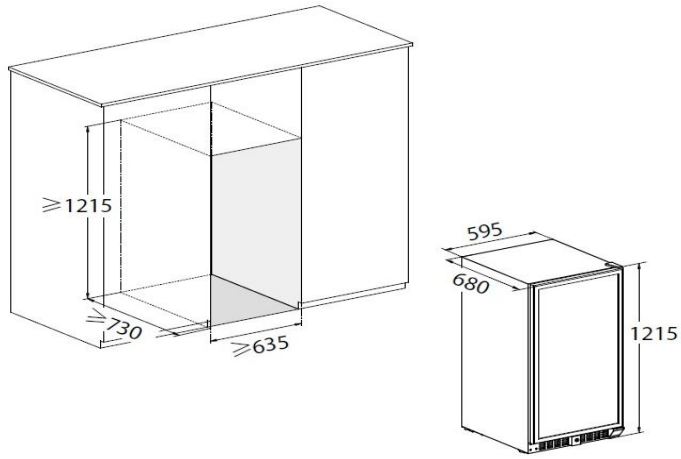
DХ-51.150ВК/ДСК Установочный чертёж (мм)



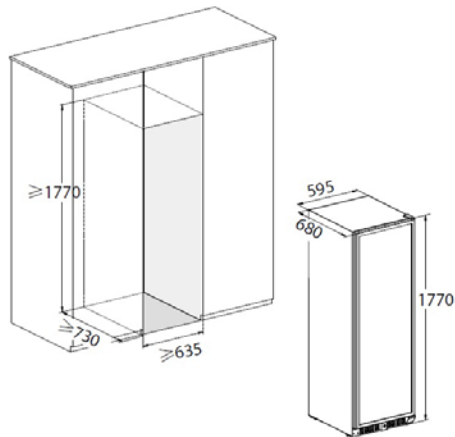
DХ-46.145ВК/ДСК Установочный чертёж (мм)



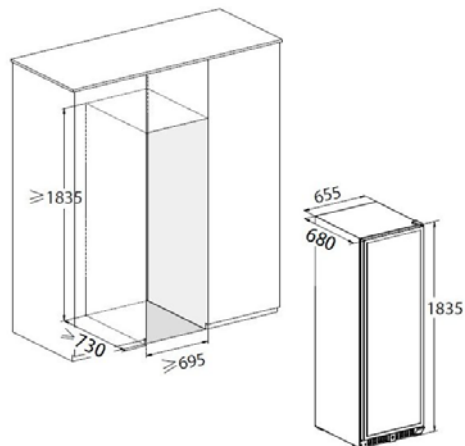
DХ-94.270DBK/DSK Установочный чертёж (мм)



DХ-166.428DBK/DSK Установочный чертёж (мм)



DХ-181.490DBK/DSK Установочный чертёж (мм)

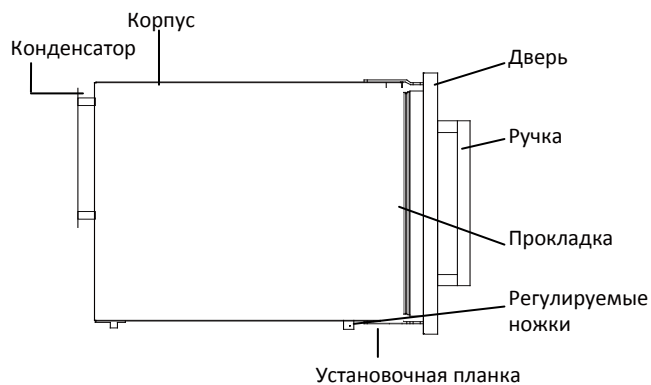
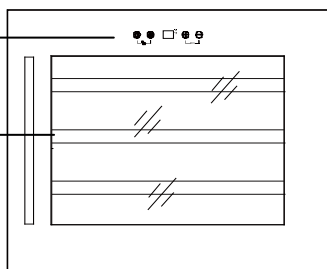


Винные шкафы только для встраиваемого использования

DX-24.56BBK/BSK

Сенсорная панель
и цифровой дисплей

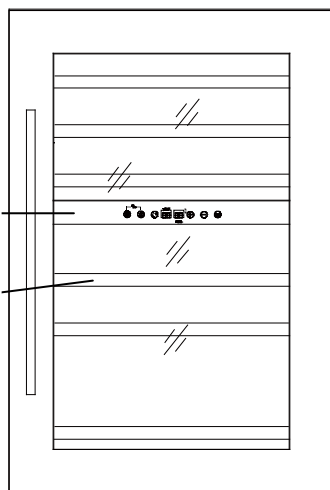
Полки для вина



DX-41.130BBK/BSK

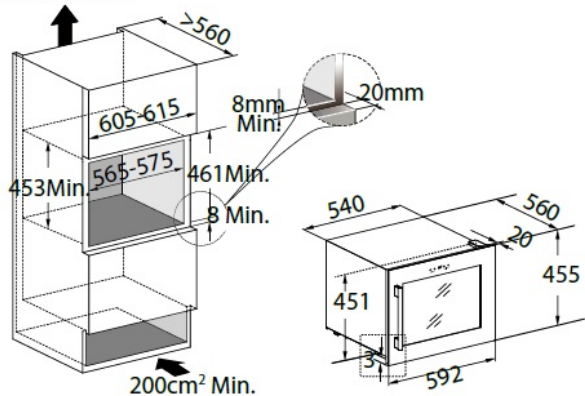
Сенсорная панель и
цифровой дисплей

Полки для вина

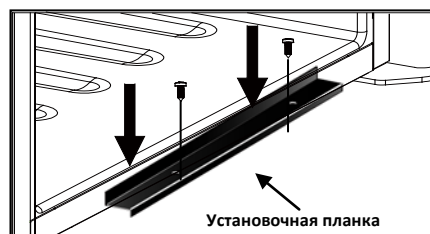


DX-24.56BBK/BSK

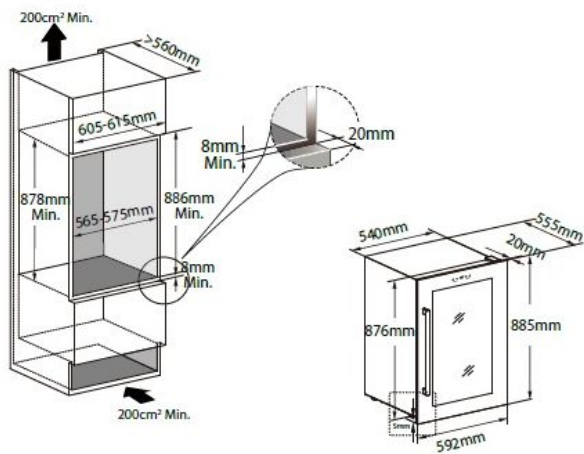
200cm² Min.



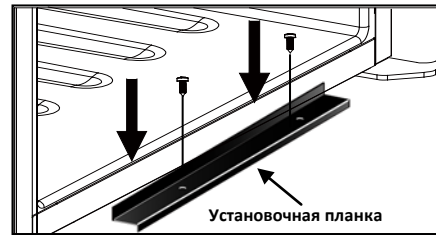
1. Перед установкой блока в кухонном шкафу, пожалуйста, открутите четыре регулировочные ножки (белого цвета) и винты на двух коротких ножках (черного цвета), которые расположены на передней части устройства.
2. Затяните два винта для крепления монтажной планки (закрепленной на нижней части устройства). См. рисунок ниже.



DX-41.130BBK/BSK Installation Drawing



1. Перед установкой блока в кухонном шкафу, пожалуйста, открутите четыре регулировочные ножки (белого цвета) и винты на двух коротких ножках (черного цвета), которые расположены на передней части устройства.
2. Затяните два винта для крепления монтажной планки (закрепленной на нижней части устройства). См. рисунок ниже.



Винные шкафы для установки на пол

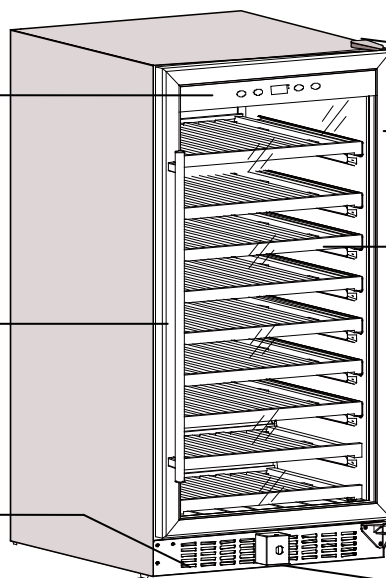
Однозонный

Сенсорное управление
и цифровой дисплей

Ручка

Вентиляционные
решетки

Регулируемые ножки



Верхний правый шарнир

Дверь

Полки для вина

Замок

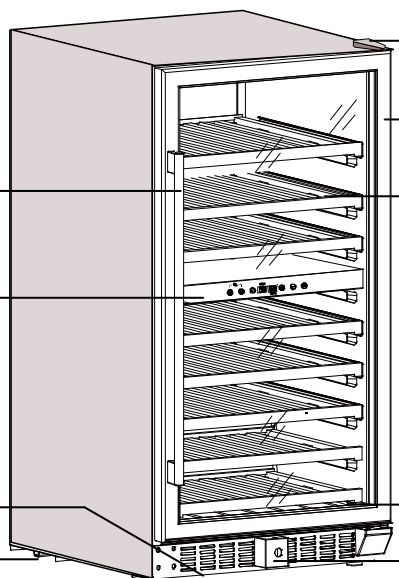
Двухзонный

Сенсорное управление
и цифровой дисплей

Ручка

Front Louver

Регулируемые ножки



Верхний правый шарнир

Дверь

Полки для вина

Замок

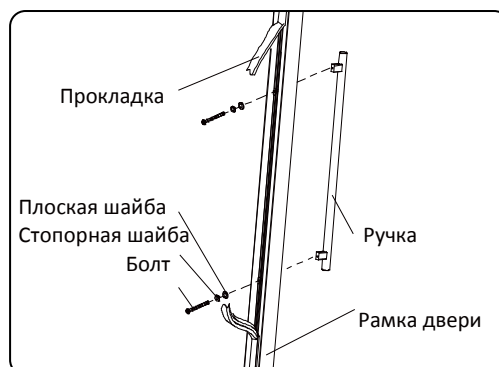
ДЕЙСТВИЯ ПЕРЕД НАЧАЛОМ РАБОТЫ:

- Снимите внешнюю и внутреннюю упаковку.
- Дайте прибору постоять в течение 2 часов перед подключением к источнику питания, для нормализации охлаждающей системы после транспортировки.
- Используйте для очистки внутренней поверхности мягкую тряпку и теплую воду.
- Для установки комплектной ручки двери выполните следующие действия:

Шаг 1 Удалите прокладку на внутренней стороне двери для доступа к отверстиям для винтов

Шаг 2 Установите ручку при помощи винтов и шайб

Шаг 3 Закрепите прокладку на прежнее место.



БЛОКИРОВКА И РАЗБЛОКИРОВКА ДВЕРИ (Опция)

- Блокировка является дополнительной функцией. Если ваш винный шкаф снабжен такой функцией, внутри упаковки с руководством должен иметься ключ.
- Вставьте ключ в замок и поверните его против часовой стрелки, чтобы отпереть дверцу. Чтобы ее зафиксировать, произведите обратное действие. Пожалуйста, не теряйте ключи.

ИСПОЛЬЗОВАНИЕ ВИННОГО ШКАФА

Условия работы

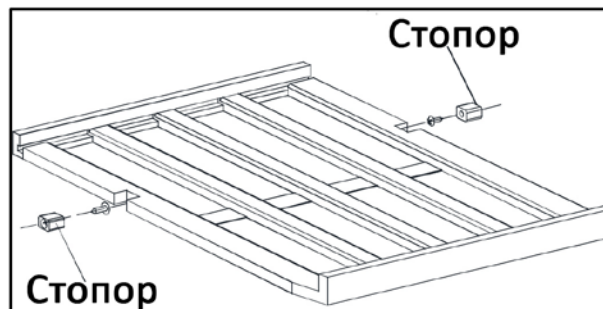
- Прибор предназначен для использования в климатических зонах от SN до T. Рекомендуется поддерживать температуру окружающей среды в пределах 22-25° градусов. Благодаря этому прибор потребляет меньше энергии.
- Если температура окружающей среды выше или ниже указанного диапазона, производительность устройства может пострадать. Например, прибор, работающий в экстремально низких или высоких температурах не всегда будет поддерживать установленную внутреннюю температуру от +5 до +22 градусов не всегда будет поддерживаться.

Климатический класс	Температура окружающей среды
SN	от +10 до +32°C
N	от +16 до +32°C
ST	от +18 до +38°C
T	от +18 до +43°C

ХРАНЕНИЕ ВИНА

- Стандартные полки предназначены для хранения бутылок бордо. Максимальное количество бутылок может варьироваться в зависимости от размера бутылок, количества установленных в винный шкаф полок и типа полок.
- Предусмотрено 2 вида конструкций для выдвижных полок:
 - Полки с телескопическими направляющими с пластиковыми пробками с каждой стороны для того, чтобы предотвратить падение бутылок (см. рисунок).
 - Полки с телескопическими направляющими со встроенными в стопорами.
- Для того, чтобы предотвратить повреждение уплотнения двери, убедитесь, что дверь открыта полностью перед тем, как начать доставать бутылки.
- Пожалуйста, храните вино в запечатанных бутылках.
- В случае, если винный шкаф в течение длительного времени будет пустым, то рекомендуется отключить его от сети, тщательно очистить, а затем оставить дверцу приоткрытой для обеспечения вентиляции воздуха внутри шкафа и во избежание образования конденсата, плесени и неприятных запахов.
- Рекомендуемая температура для охлаждения вина:

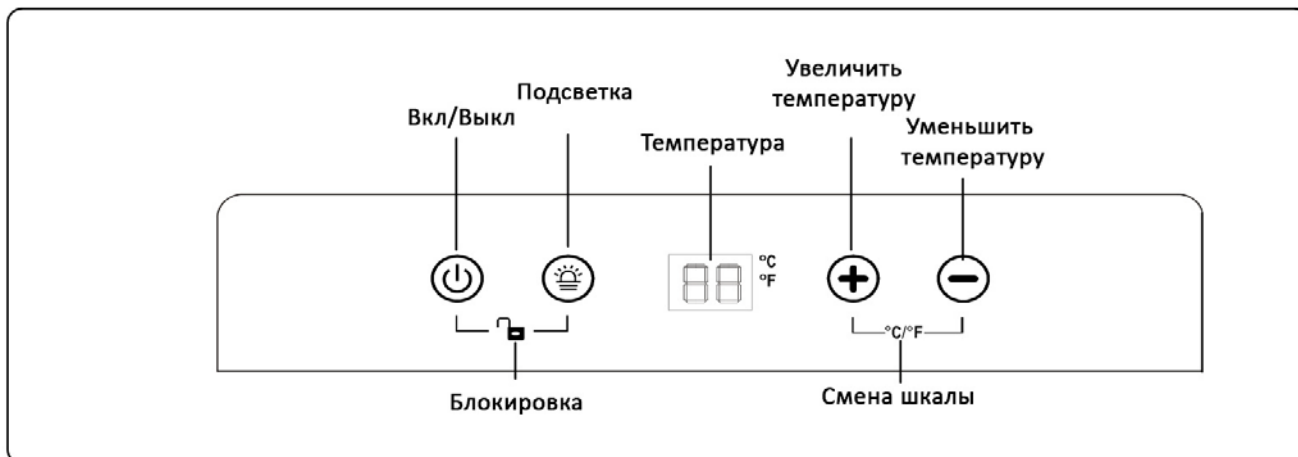
Красное вино	15 - 18°C
Белое вино	9 - 14°C
Розовое вино	10 - 11°C
Игристое вино	5 - 8°C



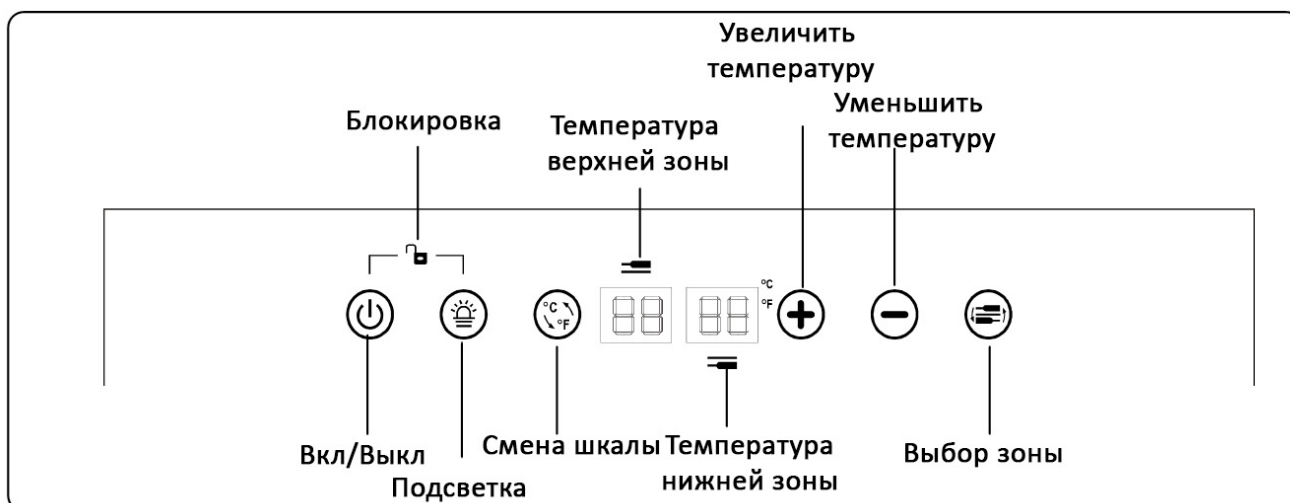
ИСПОЛЬЗОВАНИЕ ПРИБОРА

Панель управления

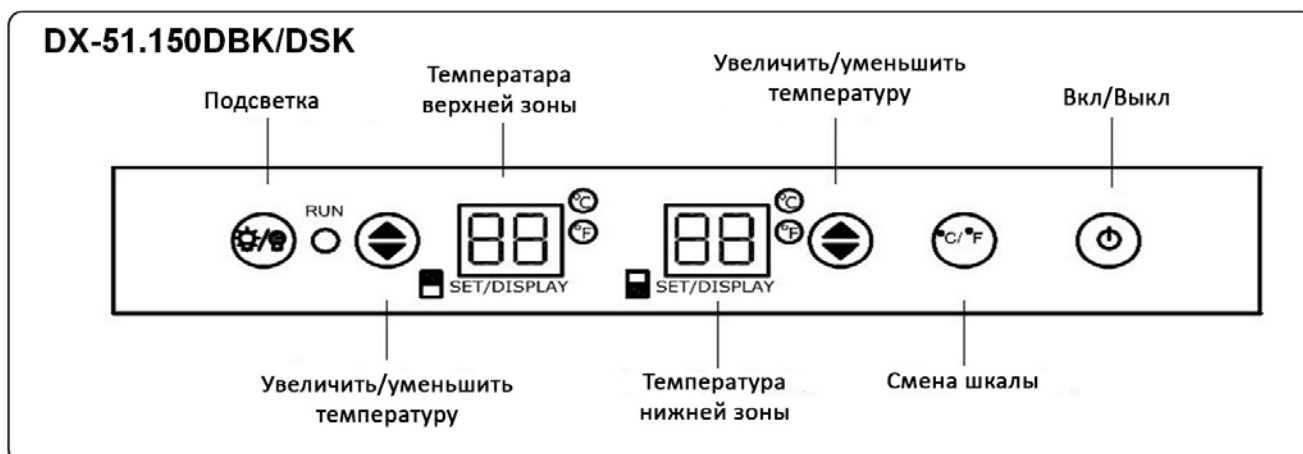
DX-7.22BK/SK, DX-19.58BK/SK



DX-46.146DBK/DSK, DX-94.270DBK/DSK, DX-166.428DBK/DSK, DX-181.490DBK/DSK



DX-51.150DBK/DSK



Управление питанием



- Если устройство подключено к розетке, оно включается автоматически.
- Прикоснитесь к кнопке включения питания и удерживайте в течение 10 секунд, чтобы выключить (или включить) прибор
- Независимо от того, он находится запертым или в иной ситуации, вы можете выключить прибор, нажав на включение питания и удерживая кнопку в течение 10 секунд.

Предупреждение:




Во избежание поломки компрессора, пожалуйста, не включайте прибор в течение **5 минут** после того, как его выключили.

Разблокировка панели управления





- Для отключения блокировки панели управления нажмите на значок   двумя пальцами и удерживайте его в течение трех секунд. Когда это произойдет, раздастся особый звук.
- Вместе с этим звуком панель управления автоматически блокируется, в течение 30 секунд ее не нужно трогать.
- Будучи запертой, контрольная панель не реагирует на нажатие любой из кнопок (кроме кнопки включения питания, которая работает согласно описанию, данному выше).

Внутреннее освещение






- При разблокировке задействуется также освещение со знаком  для включения или выключения светодиодного освещения.
- Если его не выключить, освещение будет непрерывно гореть.

Установка температуры

Однозонные винные шкафы:

- Диапазон установки температуры от 5-22°C (41-72°F).
- Нажмите на значок  или  для установки такой температуры винного шкафа, какая вам нужна.
- При касании к кнопке отображается значение предыдущей температуры в цифровом окне. Если прибор включается после выключения электричества (или отключения прибора), предыдущее значение температуры не показывается и заменяется по умолчанию температурой в 12°C.
- Коснитесь значка  для увеличения температуры на 1 градус. Если нужно сделать наоборот, коснитесь значка  для уменьшения температуры на 1 градус.
- Цифровой дисплей отобразит реальную температуру внутри шкафа через 10 секунд, если к нему не прикасаться.

Двухзонные винные шкафы:

- Диапазон настройки температуры 5-12°C (41-54°F) для верхней зоны и 12-22°C (54-72°F) для нижней зоны.
- Необходимо выбрать зону с помощью кнопки , прежде чем прикоснуться к  или  и установить нужную температуру. Окно дисплея цифрового типа указывает зону для установки температуры.
- При первом касании к кнопке на дисплее отображается предыдущее значение температуры. Если прибор включается после выключения электричества (или отключения прибора), предыдущее значение температуры не указывается и заменяется по умолчанию на 10°C для верхней зоны или 16°C для нижней зоны.
- Коснитесь значка  для увеличения заданной температуры на 1 °С. Если нужно сделать наоборот, нажмите значок  для уменьшения заданной температуры на 1 °С.
- На цифровом дисплее отобразится реальная температура внутри шкафа через 10 секунд, если к нему не прикоснуться

Заметка:

Перед тем, как использовать прибор впервые, или при перезапуске после долгого перерыва могут быть различия между установленной и указанной температурой. Это вполне нормально, через несколько часов, как только прибор охладит внутри воздух, на дисплее появится нормальное значение.

Температура в окне дисплея

- Температуры показывается в цифровом виде, что очень удобно для рассмотрения. Цифры представляют собой значение температуры, оно может изменяться и показывать температуру внутри прибора. После изменения температуры вручную на панели управления через 10 секунд прибор продолжит показывать реальную температуру внутри.
- Если температурный датчик вышел из строя, на экране высветится “НН” или “LL” вместо цифр и Вы услышите периодический звук. Прибор заботливо разработан так, чтобы даже в этом случае сохранять Ваши вина, он будет периодически включаться и поддерживать охлаждение.




Предупреждение:

Во избежание порчи вин следует как можно быстрее отремонтировать прибор, так как запасное управление не может гарантировать нормальную работу прибора при той температуре, которую вы установили.


Установка температуры по Фаренгейт (°F) или по Цельсию (°C)

Для однозонных винных шкафов



Коснитесь двумя пальцами кнопки  для перевода значения температуры по шкале Цельсия в шкалу Фаренгейта.

Для двухзонных винных шкафов

Просто коснитесь кнопки  для показа температуры в каждой из зон по шкале Цельсия или Фаренгейта.

УХОД И ОБСЛУЖИВАНИЕ

Чистка винного шкафа

- Выключите питание, выньте вилку из розетки и удалите все изнутри, включая полки.
- Протрите внутреннюю поверхность с использованием теплой воды и соды. Нужно исходить из расчета две столовые ложки соды на один литр воды.
- Вымойте полки с применением мягкого моющего средства. Позвольте деревянным полкам высохнуть прежде, чем устанавливать на них бутылки с вином.
- Не нужно, чтобы ткань была слишком мокрой при чистке панели управления и токоведущих частей.
- Промойте внешнюю часть теплой водой и не агрессивным жидким моющим средством. Используйте при этом сухую мягкую ткань.
- Не используйте щетки для нержавеющей стали. Они не устранят грязь, но могут привести к появлению ржавчины.

Отключение питания

Большинство сбоев питания электросети устраняются в течение нескольких часов и не влияют на температуру прибора, если вы открываете дверцы минимальное число раз. Если питание будет выключено более длительное время, то необходимо принимать дополнительные меры.

Перевозка винного шкафа

- Удалите все внутри
- Надежно закрепите все элементы внутри прибора
- Закрутите регулируемые ножки перед транспортировкой
- Заклейте дверь в закрытом состоянии клейкой лентой
- Убедитесь, что прибор остается все время в вертикальном положении при транспортировке. Также вы можете укутать его одеялом или мягкой материей.

Советы по экономии энергии

- Прибор должен быть расположен вдали от источников тепла и прямых солнечных лучей
- Убедитесь, что устройство имеет хорошую вентиляцию. Никогда не закрывайте вентиляционные отверстия.
- Открывайте дверцу тогда, когда это необходимо. Не оставляйте дверь открытой в течение длительного времени и не открывайте дверь слишком часто.

ВОЗМОЖНЫЕ ПРОБЛЕМЫ

Если вам кажется, что прибор вышел из строя, выполните указанные действия, чтобы понять, сможете ли вы решить проблему сами прежде, чем обратитесь в сервисный центр.

Неисправность	Возможная причина
Винный шкаф не работает	Прибор не подключен Прибор выключен Сработал автомат или сгорел предохранитель
Внутри шкафа недостаточно холодно	Проверьте настройки температурного контроля Слишком высокое значение температуры внешней среды. Дверь открывается слишком часто Дверь не закрыта полностью. Уплотнение дверцы не работает правильно
Частое автоматическое включение и выключение	Комнатная температура жарче, чем нужно Слишком много загружено бутылок Дверь открывается слишком часто. Дверь не закрыта полностью. Неправильное регулирование температуры Уплотнение дверцы не работает правильно
Не работает освещение	Нет питания Сработал автомат или предохранитель. Выключено освещение.
Сильные вибрации	Проверьте, ровно ли стоит прибор Проверьте, нет ли лишних элементов внутри шкафа и в компрессорном отделении
Охладитель работает слишком громко	Шум может исходить от хладагента, что является нормальным. При завершении цикла работы компрессора Вы можете услышать булькающий звук, что является нормальным. Сжатие и расширение внутренних стенок при охлаждении могут вызывать потрескивание Прибор установлен неровно.
Дверь не закрывается должным образом	Винный шкаф установлен не на том уровне Дверь неправильно установлена Грязная прокладка Полки не на том положении
На дисплее отображается окно с "HH" или "LL" вместо цифр, непрерывный писк	Температурный датчик вышел из строя

РЕВЕРСИВНЫЕ ДВЕРЦЫ ДЛЯ НАПОЛЬНОЙ СЕРИИ

Примечание: Реверсивная функция для распашных дверей доступна только для блока 870 мм с панелью управления внутри шкафа.

- Согласно инструкции правая петля на дверь уже установлена
- Установка двери происходит справа налево по петлям, необходимо иметь при себе 2 запасных элемента: верхнюю левую петлю и левый нижний шарнир.
- Все снятые элементы нужно сохранять, если впоследствии придется делать переустановку двери, за исключением тех, что вышли из употребления.

Шаг 1 Откройте дверь, ослабьте два винта (1) и (2) (см. рис. 1).

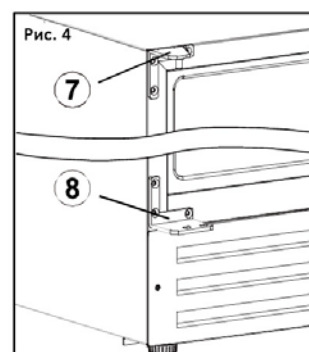
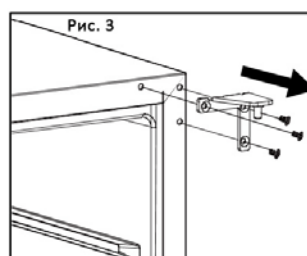
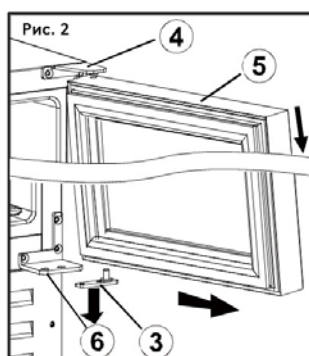
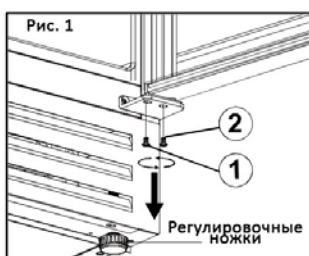
Шаг 2 Осторожно снимите двери с правого нижнего шарнира (6), не допуская царапин. Вытащите опорный стержень (3) из нижней петли двери (см. рис. 2).

Шаг 3 Вытяните пластиковые декоративные болты, которые находятся в отверстиях для крепления шарниров двери слева.

Шаг 4 Отвинтите верхний правый шарнир и нижний правый шарнир (см. рис. 3).

Шаг 5 Установите верхний левый и нижний левый шарнир с левой стороны корпуса. Убедитесь, что винты затянуты (см. рис. 4). Проверните дверь сверху вниз и установите ее в обратном порядке.

Шаг 6 Закройте отверстия для винтов на правой стороне 6 пластиковыми болтами.



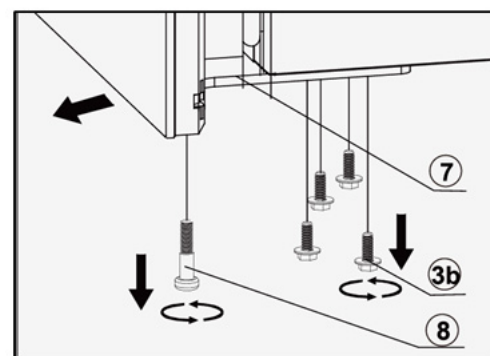
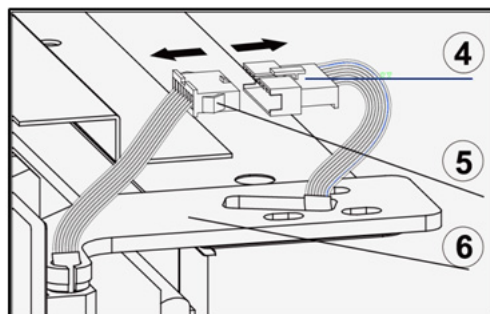
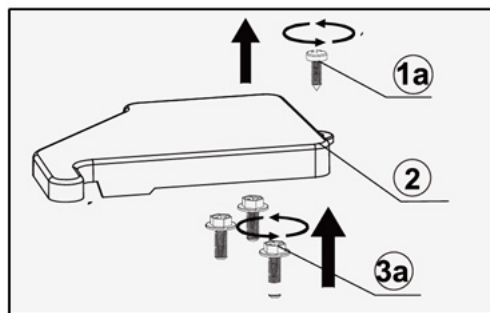
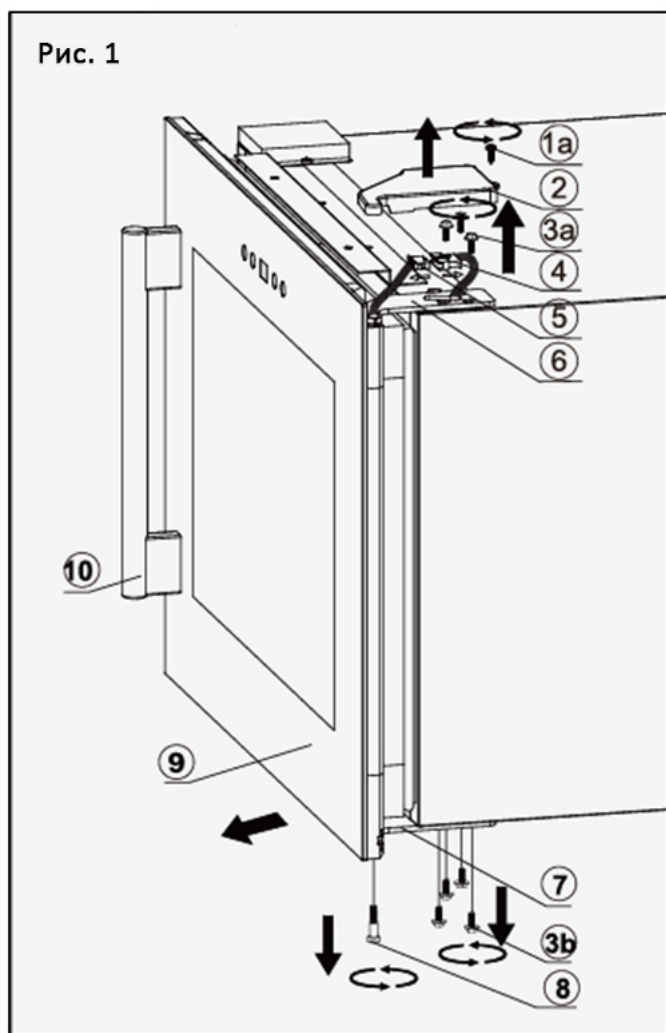
Для встраиваемой серии

Примечания:

- Реверсивная функция распашных дверей доступна только для устройства с 4 отверстиями для ручек на двери (2 на правой стороне, в них установлена ручка по умолчанию и 2 на левой стороне с заглушками).
- Инструкция подходит только для блока с панелью управления, расположенной на двери.
- Инструкция описывает шаги для блока с уже установленной правой петлей.
- Установка двери происходит справа налево, необходимо использовать 3 новые запасные части: верхний левый шарнир, верхнюю левую заглушку шарнира, правую заглушку шарнира.
- Все снятые детали должны быть сохранены для последующей возможной переустановки, за исключением тех, что вышли из употребления.

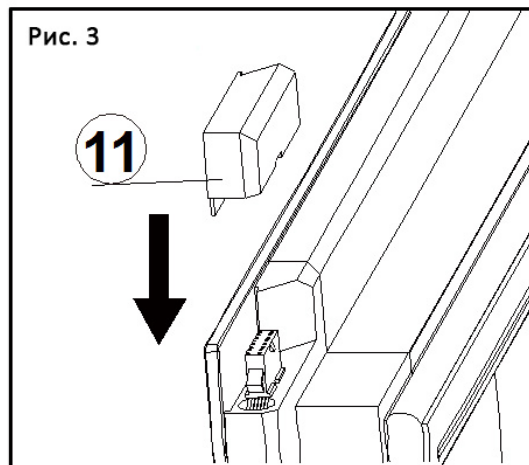
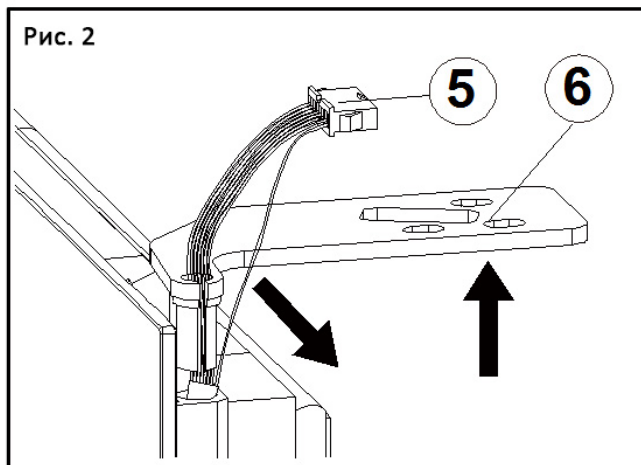
Шаг 1 Снятие двери (см. рис. 1).

1. Ослабьте 2 винта (1a) крестовой отверткой и вытащите верхнюю правую крышку шарнира.
2. Отсоедините провода и ослабьте болты, чтобы вытащить правый верхний шарнир.
3. Ослабьте 4 болта снизу и вытащите нижний шарнир.
4. Аккуратно вытащите дверь.

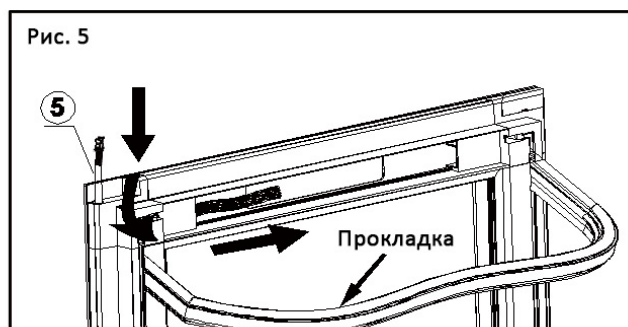
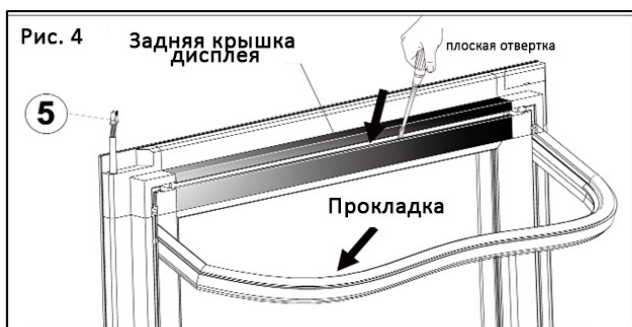


Шаг 2 Подготовка двери

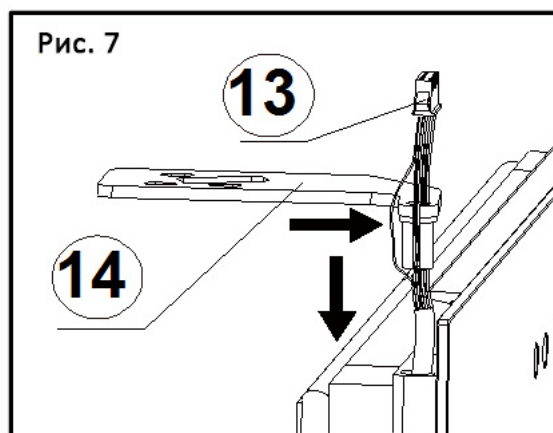
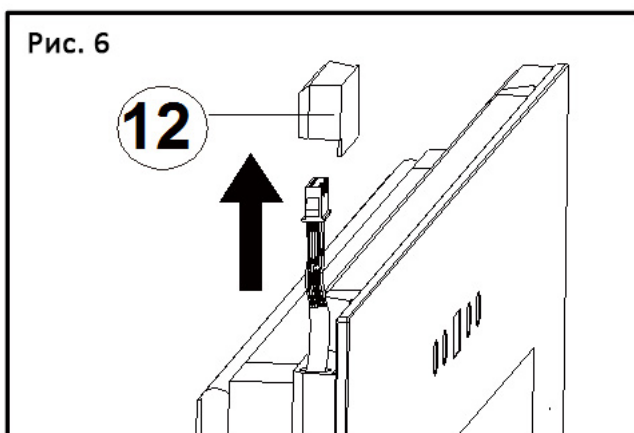
1. Протяните провода по одному через верхнее правое отверстие шарнира, а затем снимите верхний правый шарнир (см. рис. 2)
2. Осторожно втяните шлейф внутрь двери и закройте защитную крышку (см. рис. 3).



3. Аккуратно удалите плоской отверткой прокладку в верхней части, чтобы получить доступ к задней крышке дисплея (см. рис. 4).
4. Пропустите провода внутри дверной рамы (см. рис. 5) на противоположную сторону.



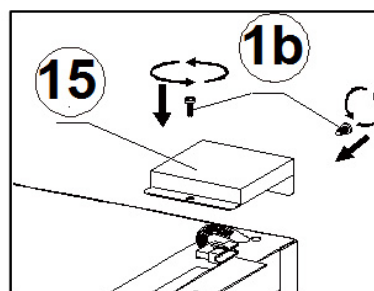
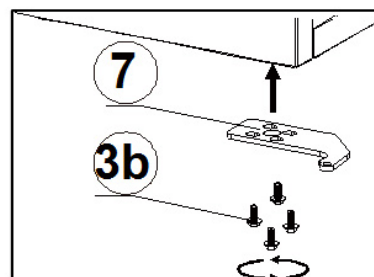
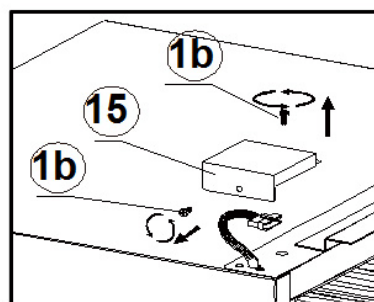
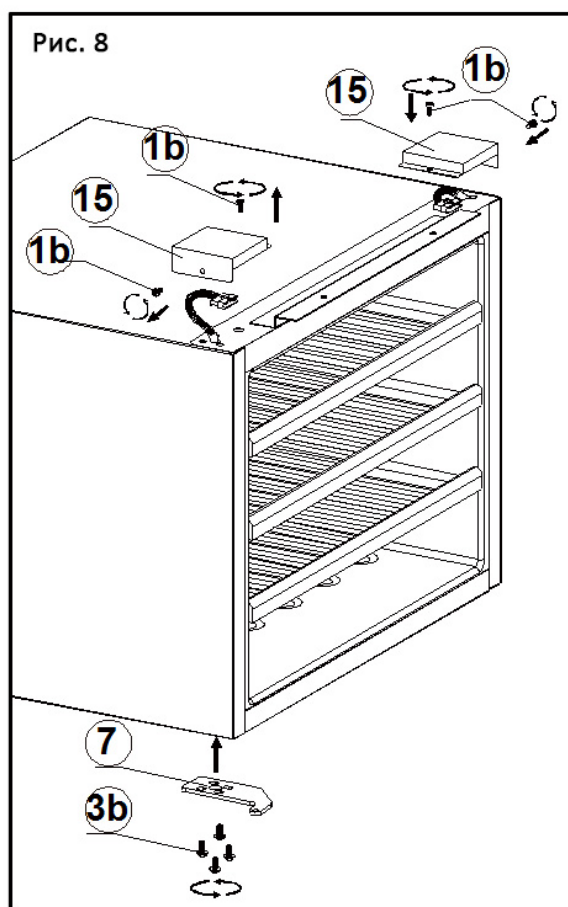
5. Подденьте плоской отверткой защитную крышку с левой стороны двери и снимите её. Вытащите шлейф через отверстие.
6. Установите на место прокладку.



7. Аккуратно вытащите шлейф, чтобы было достаточно места для установки шарнира. Не вытаскивайте шлейф более чем на 90мм. Просуньте провода внутрь шарнира по одному.

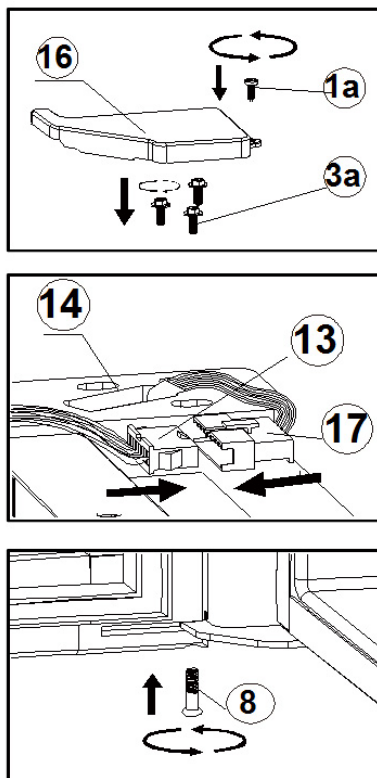
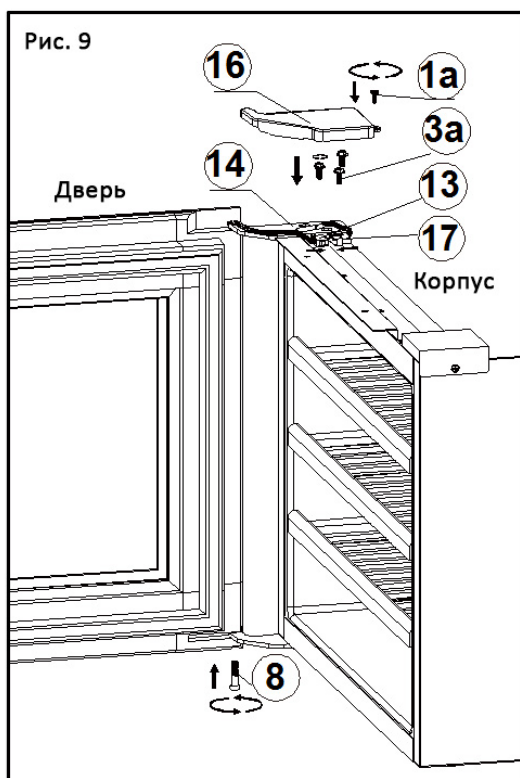
Шаг 3 Подготовка корпуса

1. Открутите 2 болта (1b) и снимите защитную крышку (15) с левой стороны корпуса
2. Установите справа защитную крышку и закрепите её болтами
3. Установите левый нижний шарнир (7) и закрепите его четырьмя болтами (3b)



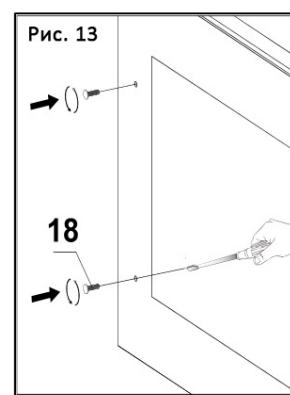
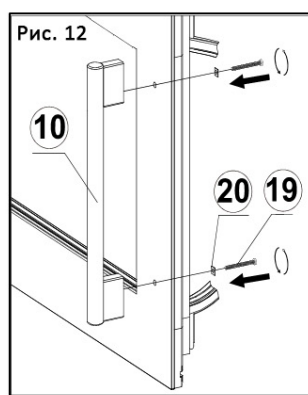
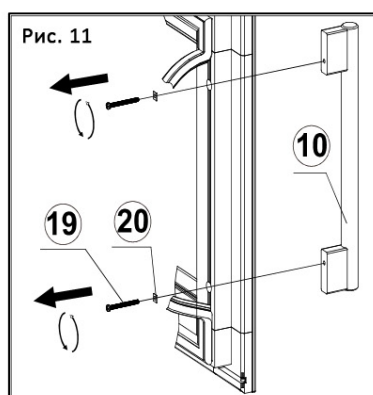
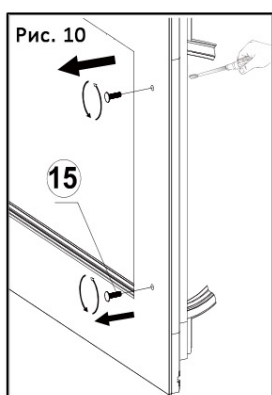
Шаг 4 Установка двери

1. Установите верхний левый шарнир (14) в верхнюю часть корпуса и закрепите его тремя винтами (3а)
2. Закрепите нижний шарнир фиксирующим болтом (8)
3. Соедините два шлейфа (13) и (17)
4. Уложите аккуратно провода, закройте защитную крышку (16) и закрепите ее болтом (1а)



Шаг 5 Перестановка дверной ручки

1. Отсоедините прокладку с правой стороны.
2. Плоской отверткой по часовой стрелке начните выкручивать декоративные болты (15) с внутренней стороны двери (см. рис. 10). Рекомендуется продолжить выкручивание пальцами с наружной стороны, чтобы не повредить резьбу отверткой.
3. Отсоедините прокладку с левой стороны и крестовой отверткой против часовой стрелки открутите 2 болта (19) с шайбами (20). (см. рис. 11)
4. Установите ручку (10) с правой стороны и закрепите ее болтами (19) с использованием шайб (20) (см. рис. 12)
5. Установите декоративные болты на левую сторону двери (см. рис. 13)
6. Установите прокладку на место



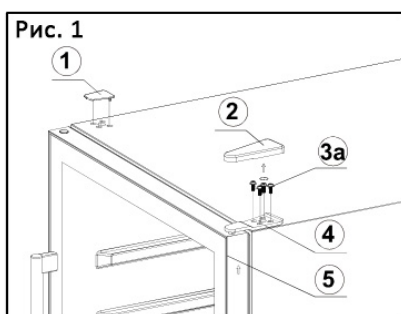
ДЛЯ НАПОЛЬНОЙ СЕРИИ

Примечания:

- Реверсивная функция распашных дверей доступна только для устройства с панелью управления внутри шкафа.
- Инструкция основана на том, что дверь уже установлена с правой петлей.
- Все снятые детали должны быть сохранены на случай переустановки.

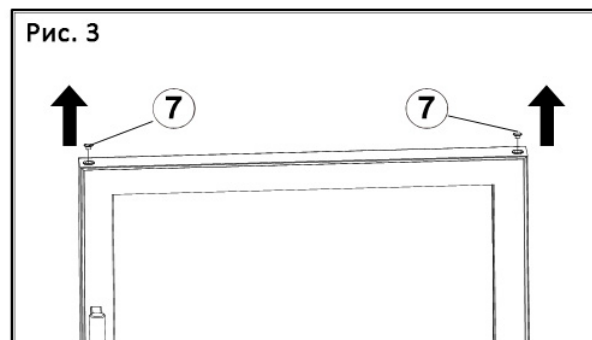
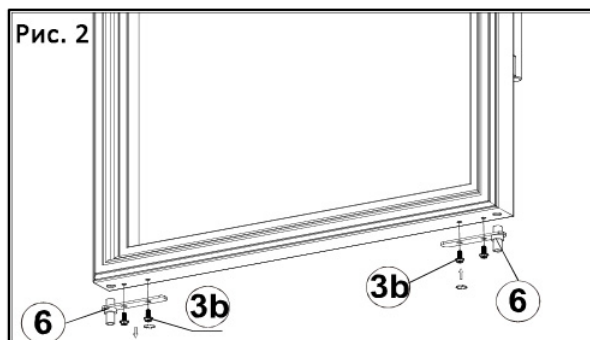
Шаг 1 Снятие двери

1. Снимите защитные крышки (1) и (2) плоской отверткой
2. Открутите болты (3a) и поднимите дверь (5) вверх.



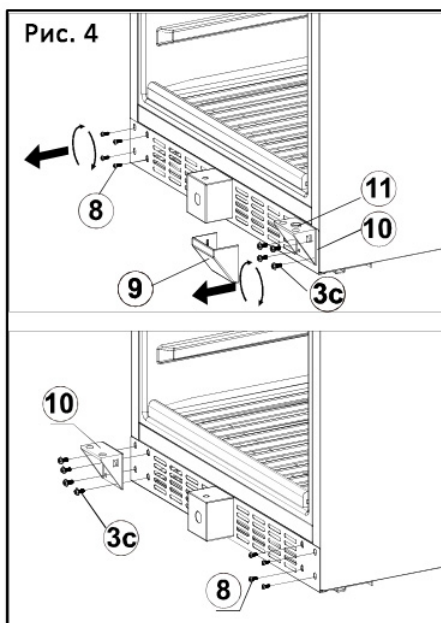
Шаг 2 Перестановка крепления двери

1. Открутите 2 болта (3b) крепления опорного стержня (6) внизу двери.
2. Установите опорный стержень на противоположной стороне (см. рис. 2).
3. Переставьте заглушку в верхней части двери на противоположную сторону (см. рис. 3).



Шаг 3 Перестановка нижнего шарнира

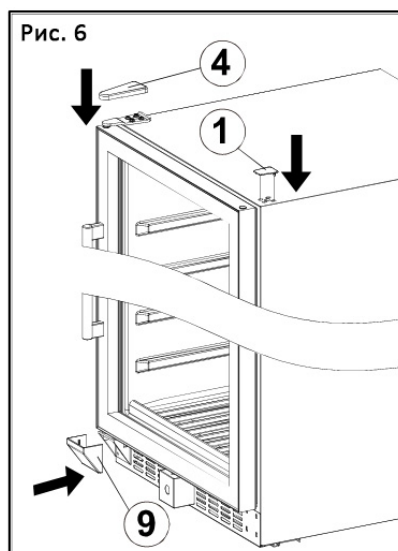
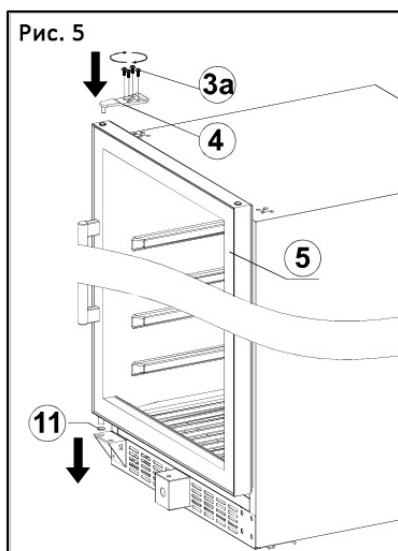
1. Снимите пластиковую заглушку (9) с нижнего правого шарнира (10)
2. Открутите 4 болта (3с) и снимите шарнир
3. Установите шарнир на левую часть вместе с шайбой (11)



и

Шаг 4 Установка двери

1. Переставьте дверь на противоположную сторону, опорный стержень должен попасть в нижний шарнир через шайбу (11).
2. Закрепите болтами (3а) верхний шарнир (4)
3. Установите защитные крышки (4), (1) и (9)



Шаг 5 Перестановка дверной ручки

1. Отсоедините прокладку с правой стороны.
2. Плоской отверткой по часовой стрелке начните выкручивать декоративные болты (15) с внутренней стороны двери (см. рис. 7). Рекомендуется продолжить выкручивание пальцами с наружной стороны, чтобы не повредить резьбу отверткой.
3. Отсоедините прокладку с левой стороны и крестовой отверткой против часовой стрелки открутите 2 болта (19) с шайбами (20). (см. рис. 8)
4. Установите ручку (10) с правой стороны и закрепите ее болтами (19) с использованием шайб (20) (см. рис. 9)
5. Установите декоративные болты на левую сторону двери (см. рис. 10)
6. Установите прокладку на место

