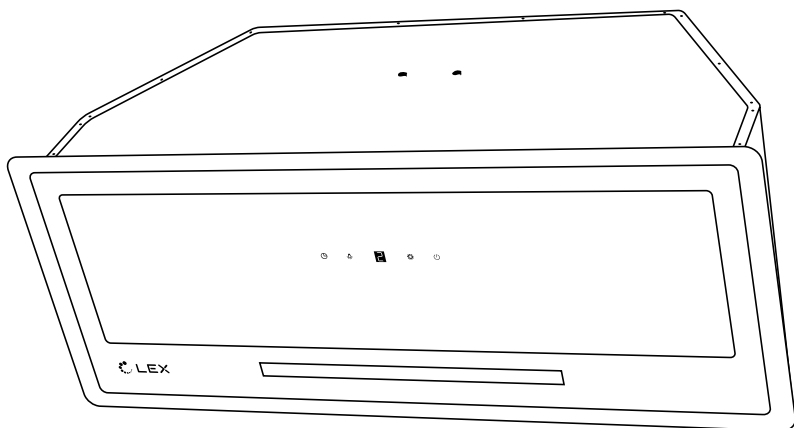




ВСТРАИВАЕМЫЕ ВЫТЯЖКИ

РУКОВОДСТВО ПО ЭКСПЛУАТАЦИИ



МОДЕЛИ

HYPER 600 GS BL/GR/WH
HYPER 900 GS BL/GR/WH

ВВЕДЕНИЕ	2
ТЕХНИКА БЕЗОПАСНОСТИ.....	3
ОБЗОР ВЫТЯЖЕК	6
ТЕХНИЧЕСКИЕ ХАРАКТЕРИСТИКИ.....	7
УСТАНОВКА И ПОДКЛЮЧЕНИЕ.....	8
УПРАВЛЕНИЕ	10
ЧИСТКА И ОБСЛУЖИВАНИЕ	11
УСТРАНЕНИЕ НЕПОЛАДОК	12
СЕРВИС И ГАРАНТИЯ	14
ПРОГРАММА СЕРВИСНОГО ОБСЛУЖИВАНИЯ ELEXIR.....	15
ПРАВИЛА УТИЛИЗАЦИИ	16

Уважаемый покупатель!

Благодарим Вас за приобретение продукции LEX. Мы уверены, что вытяжка оправдает Ваши ожидания и станет прекрасным помощником на Вашей кухне.

Для правильного и безопасного использования техники, пожалуйста, ознакомьтесь со всеми пунктами данного руководства по эксплуатации. Просим Вас сохранять его в течение всего срока службы устройства.

В начале руководства Вы узнаете о важных условиях безопасной работы прибора. Чтобы вытяжка долго находилась в прекрасном состоянии, мы приводим полезные советы по уходу и чистке.

Если в процессе эксплуатации возникнут неполадки, на последних страницах Вы сможете найти советы о том, как самостоятельно устранить мелкие неисправности.

Ваша вытяжка изготовлена из высококачественных материалов и полностью соответствует всем стандартам и нормам.

Наша бытовая техника постоянно совершенствуется, улучшаются характеристики, обновляется дизайн, поэтому рисунки и обозначения в руководстве могут несколько отличаться от фактической конфигурации приобретенной Вами модели.



Перед использованием вытяжки просим Вас внимательно ознакомиться с этим руководством. Сохраняйте его в течение всего срока эксплуатации. При утере руководства найти новое можно на официальном сайте.

Техника безопасности

Внимательно изучите все указания в этом руководстве и следуйте им во время транспортировки, установки и эксплуатации устройства.

ВНИМАНИЕ

Изготовитель не несет ответственности за поломки, вызванные несоблюдением правил эксплуатации и техники безопасности, в том числе и в гарантийный период.

Общая информация

- Ваша модель предназначена для использования в домашних условиях и не подходит для эксплуатации вне помещений или в коммерческих целях.
- Перед установкой убедитесь, что вытяжка и ее комплектующие не повреждены. В противном случае не устанавливайте, не подключайте и не используйте ее, а свяжитесь с местом приобретения устройства.
- Обслуживание и ремонт должны проводить только квалифицированные специалисты.
- Отключайте вытяжку, если долго не планируете ей пользоваться.
- Регулярно проводите чистку вытяжки.
- Не мойте внешние части устройства под струей воды и не допускайте, чтобы на них проливались любые другие жидкости.

Использование

ВНИМАНИЕ

Если Вы обнаружили неисправность во время эксплуатации, отключите вытяжку от электросети и обратитесь в сервисный центр.

- Не включайте газовые конфорки без посуды и другие источники пламени под работающей вытяжкой.
- Не используйте устройство без правильно установленных фильтров.
- Не оставляйте без присмотра под включенной вытяжкой открытую посуду с готовящимся блюдом.
- Не касайтесь никаких частей вытяжки, кроме элементов управления, в процессе и некоторое время после завершения ее работы.
- Обеспечьте достаточный приток воздуха в помещение, когда вытяжка отводит воздух в вентиляцию.

Безопасность детей и лиц с ограниченными возможностями

ВНИМАНИЕ

Не позволяйте детям играть с прибором или упаковочным материалом!

- Вытяжка не предназначена для использования детьми **младше 8 лет**.
- Дети **старше 8 лет**, а также лица с ограниченными физическими, умственными или сенсорными способностями или без достаточных знаний и опыта могут самостоятельно пользоваться вытяжкой только при следующих условиях:
 - 1) они проинструктированы о том, как правильно обращаться с устройством;
 - 2) они будут находиться под постоянным присмотром ответственных за их безопасность;
 - 3) приняты все меры, чтобы избежать опасной ситуации.
- Дети могут проводить чистку устройства и осуществлять уход за ним только под постоянным присмотром взрослых.
- Храните батарейки для пульта в недоступном для детей и домашних животных месте.

ВНИМАНИЕ

Если ребенок или животное проглотили батарейку, немедленно обратитесь к врачу!

Подключение

ВНИМАНИЕ

Если вытяжка подключается к вентиляционному отверстию, нельзя подключать к нему же никакие приборы, отводящие дым от работы газа или других видов топлива.

*Если такая техника работает одновременно с вытяжкой, отрицательное давление в помещении не должно превышать **4 Па**.*

- Параметры электросети, к которой подключается вытяжка, должны соответствовать ее характеристикам.
- Не пережимайте и не перекручивайте сетевой кабель.
- Отключайте устройство от электросети на время чистки, технического обслуживания и ремонта, а также при сбоях в подаче электричества.
- Не погружайте вилку и кабель в жидкость и не касайтесь их влажными или мокрыми руками.

- Не подключайте вытяжку к неисправной, плохо закрепленной или незаземленной розетке.
- Чтобы вынуть кабель из розетки, всегда беритесь за вилку, а не за шнур.
- Не используйте для подключения прибора к электросети адаптеры, разветвители или удлинители.
- Розетка должна располагаться так, чтобы в аварийной ситуации вытяжку можно было быстро отключить от сети.
- Обеспечьте достаточно свободного пространства для вентиляции вокруг прибора.

Транспортировка

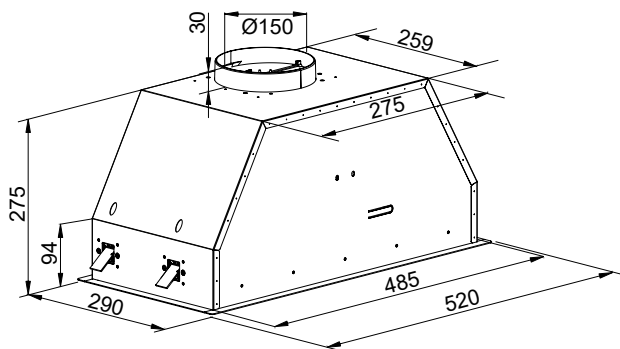
- Сохраняйте оригинальную упаковку.
- Не помещайте тяжелые предметы на устройство.
- Перевозите прибор в оригинальной упаковке и соблюдайте указания знаков на ней.

ОБЗОР ВЫТЯЖЕК

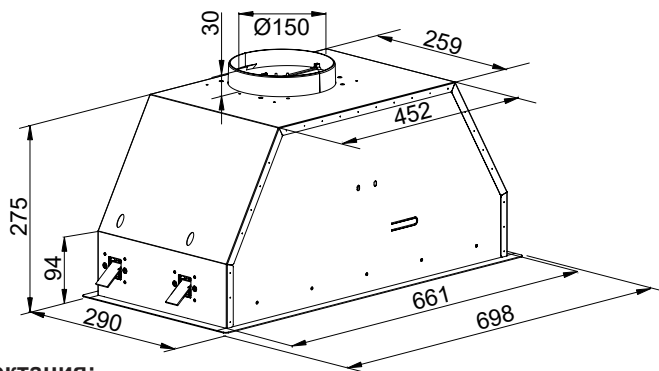
Обзор вытяжек

Размеры на рисунках указаны в миллиметрах.

Модель HYPER 600 GS BL/GR/WH



Модель HYPER 900 GS BL/GR/WH



Комплектация:

- вытяжка
- алюминиевый фильтр
- пульт ДУ
- руководство по эксплуатации
- гарантийный талон

ПРИМЕЧАНИЕ

Производитель оставляет за собой право менять внешний вид и комплектацию изделия без предварительного уведомления. Все усовершенствования будут учтены в новой версии руководства по эксплуатации.

ТЕХНИЧЕСКИЕ ХАРАКТЕРИСТИКИ

Технические характеристики

Модель	HYPER 600 GS BL/GR/WH	HYPER 900 GS BL/GR/WH
Цвет	Черный/серый/белый	Черный/серый/белый
Отделка	Стекло	Стекло
Установка	Встраиваемая	Встраиваемая
Скорости	3	3
Свободный выход, м³/ч	850–1050	850–1050
Вентиляция, м³/ч	650–850	650–850
Рециркуляция, м³/ч	450–650	450–650
Уровень шума, дБ	36–48	36–48
Управление	Сенсорное, пульт ДУ	Сенсорное, пульт ДУ
Таймер	Да, 1–9 минут	Да, 1–9 минут
Дисплей	LED	LED
Подсветка	LED (1 × 3,5 Вт)	LED (1 × 3,5 Вт)
Диаметр воздуховода, мм	150	150
Фильтр	Алюминиевый 5-слойный, угольный (опция)	
Мощность мотора, Вт	65	65
Частота сети, Гц	50/60	50/60
Напряжение сети, В~	220–240	220–240
Длина сетевого кабеля, см	150	150
Размеры устройства, мм	275 × 520 × 290	275 × 698 × 290
Размеры ниши, мм	265 × 491	265 × 667
Размеры упаковки, мм	345 × 580 × 345	345 × 760 × 345
Вес нетто/брутто, кг	7/8,4	8,4/10

ПРИМЕЧАНИЕ

Размеры на рисунках и в таблице являются конструктивными. Фактические могут незначительно отличаться от них. Изображения и данные приводятся для справки.

УСТАНОВКА И ПОДКЛЮЧЕНИЕ

Установка и подключение

- Перед установкой снимите все элементы упаковки с вытяжки и комплектующих и убедитесь, что на них нет повреждений.
- Устройство нужно установить в нишу подходящего размера. Расстояние между нижней частью вытяжки и верхней частью плиты или варочной поверхности должно составлять **65–75 см**.
- Помещение, где используется вытяжка, должно быть отапливаемым, сухим и чистым.
- Обеспечьте достаточно пространства для вентиляции вокруг прибора.

ВНИМАНИЕ

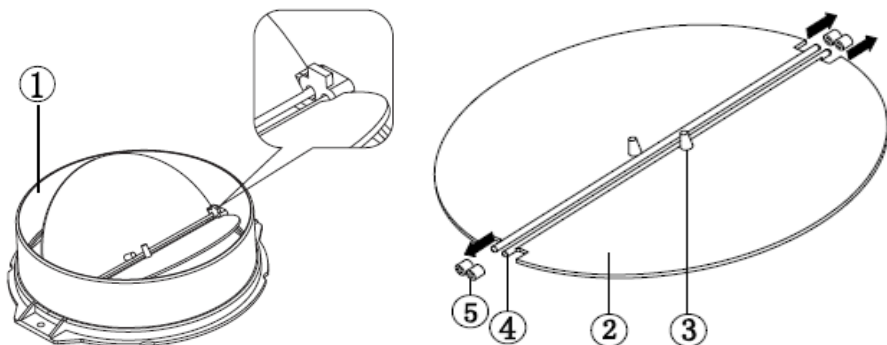
Установку и подключение должен выполнять квалифицированный специалист.

Установка антивозвратного клапана

Клапан устанавливается на выпускное отверстие вытяжки. Если он поставляется разобраным, установите в кольцо (1) половинки клапана (2):

- штифты (3) должны смотреть вверх,
- ось (4) нужно вставить в отверстия (5) в кольце.

Перед встраиванием вытяжки убедитесь, что половинки клапана двигаются так, как показано на рисунке.



Встраивание вытяжки

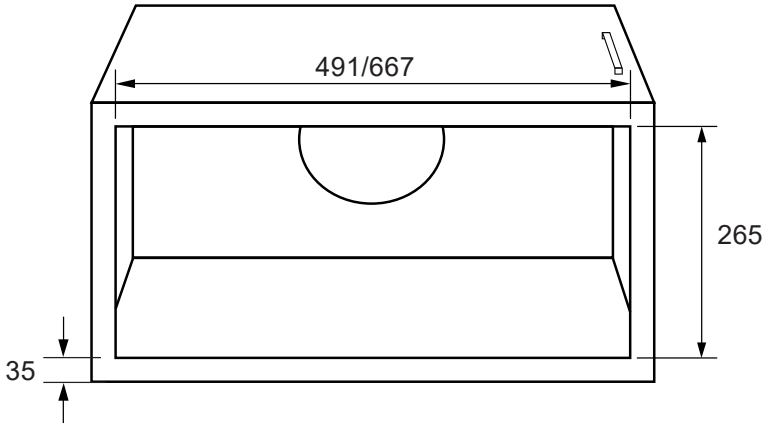
1. Сделайте круглый вырез для воздуховода (его диаметр — **150 мм**) во всех горизонтальных частях кухонного модуля, в который встраивается вытяжка.
2. Сделайте в модуле отверстие для установки вытяжки:

УСТАНОВКА И ПОДКЛЮЧЕНИЕ

– 491 × 265 мм для моделей **HYPER 600 GS BL/GR/WH**,

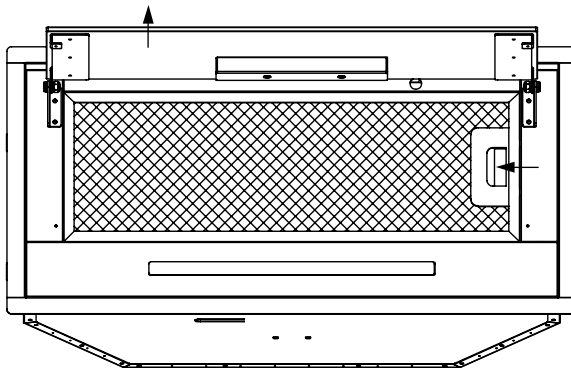
– 667 × 265 мм для моделей **HYPER 900 GS BL/GR/WH**.

Между краями этого выреза и стенками модуля должно остаться по **35 мм** с каждой стороны.



3. Откройте стеклянную панель вытяжки.

4. Снимите расположенный за ней алюминиевый фильтр, сдвинув фиксатор.



5. Вставьте вытяжку в отверстие так, чтобы боковые распорки зафиксировали ее в кухонном модуле.

6. Установите на устройство воздуховодную трубу и выпрямите ее.

ПРИМЕЧАНИЕ

Воздуховодная труба не входит в комплектацию устройства.

УПРАВЛЕНИЕ

7. Если вытяжка будет работать в режиме **вентиляции**, соедините трубу с вентиляционным отверстием.

Для режима **рециркуляции** выведите свободный конец трубы за пределы кухонного модуля и поставьте на мотор угольный фильтр.

8. Установите алюминиевый фильтр и стеклянную панель на место.

ВНИМАНИЕ

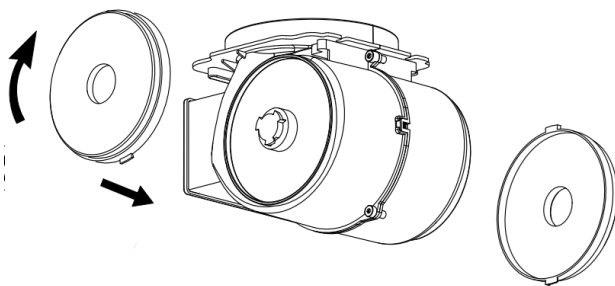
Не используйте вытяжку без фильтров, чтобы не повредить ее.

9. Подключите вытяжку к электросети.

Угольные фильтры

Такие фильтры необходимо устанавливать на мотор, если вытяжка работает в режиме рециркуляции. Чтобы получить доступ к угольному фильтру, сначала снимите алюминиевый.

Чтобы установить угольный фильтр, совместите выступы на нем с пазами на моторе и поверните фильтр **по часовой стрелке** до упора. Если фильтр нужно снять, поверните его **против часовой стрелки**.



Управление

Панель управления



Таймер



Подсветка



Дисплей



Скорость



Вкл./выкл.

Время таймера по умолчанию — **9 минут**, каждое касание сенсора ⏸ изменяет значение на **1 минуту**. Через заданное время вытяжка автоматически отключится.

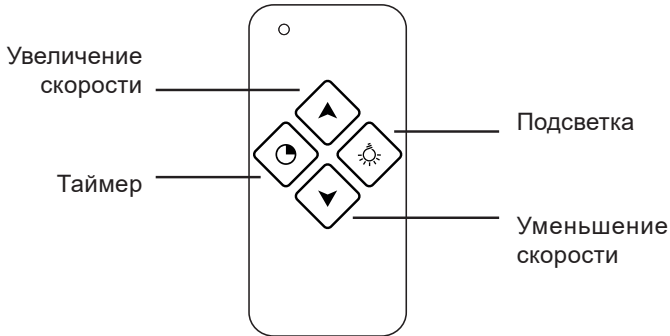
Подсветка может работать независимо от того, включена ли вытяжка, и не контролируется сенсором **Вкл./выкл.**

Дисплей показывает установленную скорость или время таймера.

Дистанционное управление

Вытяжкой можно управлять с помощью пульта (см. рисунок далее) из комплекта поставки, но сначала потребуется установить соединение. Перед настройкой убедитесь, что в пульте есть работающие батарейки.

1. В течение **15 секунд** после включения вытяжки коснитесь сенсора ⏸ на **5 секунд**. Сенсоры на панели управления будут мигать по очереди.
2. Нажмите любую кнопку на пульте, чтобы подтвердить соединение.
3. Если нужно отключить функцию дистанционного управления, снова коснитесь сенсора ⏸ на **5 секунд**.



Чистка и обслуживание

ВНИМАНИЕ

Отключите вытяжку от сети перед чисткой или обслуживанием и дайте устройству остыть.

Не используйте едкие вещества, жесткие щетки и губки, острые скребки, паровые очистители.

Части вытяжки из нержавеющей стали протирайте мягкой тканью. Можно использовать специальные средства для чистки стали.

ПРИМЕЧАНИЕ

Следует протирать стальные поверхности в направлении шлифования, чтобы не поцарапать их.

Панель управления можно чистить тканью, смоченной в теплой мыльной воде. Не забудьте насухо вытереть вытяжку после чистки.

Фильтры

Алюминиевый фильтр замочите примерно на **3 минуты** в воде с мягким моющим средством и прочистите мягкой щеткой. Будьте осторожны, чтобы не повредить сетку фильтра. Высушите его и установите обратно в вытяжку.

Угольный фильтр следует нельзя чистить — его нужно менять каждые **3–6 месяцев** (в зависимости от интенсивности испарений на кухне).

Устранение неполадок

ВНИМАНИЕ

В этом разделе Вы найдете информацию о распространенных неполадках. Если приведенные советы не помогли решить проблему, обратитесь в сервисный центр. Неквалифицированный ремонт опасен и аннулирует гарантию.

Неисправность	Возможная причина	Решение
Вытяжка не работает	Вилка не вставлена в розетку	Подключите устройство к электросети
	Отключение электроэнергии	Проверьте, работают ли другие кухонные приборы
Подсветка работает, мотор — нет	Лопасты мотора засорились и застряли	Отключите устройство от сети. Вызовите специалиста для устранения поломки
	Мотор поврежден	
Сильные вибрации мотора	Лопасты мотора засорились и застряли	Отключите устройство от сети. Вызовите специалиста для устранения поломки
	Мотор не закреплен надлежащим образом	
	Вытяжка плохо закреплена	Установите и закрепите ее согласно руководству

УСТРАНЕНИЕ НЕПОЛАДOK

Неисправность	Возможная причина	Решение
Мотор работает, подсветка — нет	Лама перегорела	Обратитесь в сервисный центр для замены лампы
Сильные кухонные запахи	Слишком низкая скорость мотора	Увеличьте скорость
	Вытяжка расположена слишком высоко	Установите вытяжку на расстоянии 65–75 см от варочной поверхности/плиты
	Угольные фильтры засорены (только при рециркуляции)	Замените угольные фильтры
Масло капает с вытяжки	Алюминиевые фильтры переполнены	Очистите алюминиевые фильтры

Сервис и гарантия

Срок службы — **10 лет**.

Производитель гарантирует, что в течение этого периода запасные детали для изделия будут доступны.

Гарантия — **36,6 месяцев**.

Подробные условия гарантийного обслуживания Вы найдете в гарантийном талоне внутри упаковки.

Сохраняйте гарантийный талон. На элементы и аксессуары, приобретаемые дополнительно, а также материалы, которые необходимо заменить с течением времени и в зависимости от интенсивности использования, гарантия не действует. Она не распространяется на повреждения, неисправности и другие проблемы, возникшие по следующим причинам:

1. Ненадлежащая и/или коммерческая установка и/или эксплуатация техники.
2. Неосторожность при перемещении после доставки заказчику (например, разбитое стекло).
3. Чрезмерно низкое или высокое напряжение, неправильное подключение.
4. Пожар и/или молния.
5. Вмешательство в конструкцию и ремонт устройства кем-либо, кроме уполномоченного лица.
6. Использование в конструкции прибора любых деталей, кроме поставляемых производителем.
7. Несоблюдение мер предосторожности в отношении изделий из нержавеющей стали.

Продавец, дилер, агентство или представитель, у которого потребитель приобретает изделие, несет ответственность за выдачу и доставку гарантийного талона потребителю. Фальсификация гарантийного талона и/или удаление оригинального серийного номера с продукции делают гарантию недействительной.

Если требуются ремонт, техническое обслуживание или запасные детали, обращайтесь в авторизованные сервисные центры. Адрес и телефон ближайшей мастерской сервисной службы можно найти на сайте www.lex1.ru в разделе **Гарантия > Сервисные центры** или в гарантийном талоне.

При вызове специалистов из сервисной службы сообщите им номер модели и заводской номер Вашего устройства. Чтобы запросить деталь при обращении в центр или к дилеру, укажите версию изделия из таблицы на корпусе.



Благодарим Вас за выбор техники LEX!

Мы заботимся о наших покупателях на каждом шаге взаимодействия с брендом: от момента выбора и до гарантийного обслуживания.

Если Вы столкнулись с неисправностью в работе техники, оставьте заявку на обслуживание на официальном сайте elexir.pro



Программа Elexir распределяет заявки только в **авторизованные сервисные центры**, прошедшие аттестацию службы качества бренда LEX.



100% оригинальные запчасти
Все запчасти производитель LEX напрямую отправляет в сервисные центры мастерам.



Квалифицированные мастера ремонта
крупной встраиваемой бытовой техники.



elexir.pro

ПРАВИЛА УТИЛИЗАЦИИ



Утилизируйте технику и ее упаковку с соблюдением правил экологической безопасности.

Пожалуйста, не выбрасывайте изделие вместе с бытовыми отходами. При необходимости сдайте его для утилизации в специализированную организацию в соответствии с правилами, утвержденными органами власти.

Согласно ст. 26 законодательного декрета от 14 марта 2014 года № 49 «Исполнение директивы 2012/19/ЕС об утилизации отходов электронного и электрического оборудования (RAEE)», знак перечеркнутого мусорного бака, приведенный на устройстве или его упаковке, означает, что по завершении срока службы прибор необходимо утилизировать отдельно от других отходов.

Поэтому пользователь должен будет сдать отслужившую технику в подходящие муниципальные центры по разделному сбору отходов электронного и электрического оборудования.

В качестве альтернативы самостоятельной утилизации можно сдать устройство дилеру в момент приобретения нового аналогичного прибора.

Кроме того, в точках продаж электронных, электрических изделий, площадь которых превышает 400 м², можно, приобретая новое изделие, бесплатно, без каких-либо обязательств сдавать электронные устройства размером менее 25 см, подлежащие утилизации.

Надлежащий отдельный сбор отходов, отслуживших электроприборов для последующей переработки и утилизации, совместимый с охраной природы, позволяет избежать негативного воздействия на окружающую среду и здоровье людей, а также способствует повторному использованию материалов, из которых состоит техника.

LEX активно участвует в сохранении окружающей среды:

- Осуществлен переход к использованию материалов, уменьшающих воздействие на окружающую среду в процессе производства и эксплуатации.
- В производстве применяются более экологически чистые хладагенты.
- Сокращено потребление энергии и воды, как на производстве, так и путем внедрения экономичных решений в модели техники.
- Используются перерабатываемые и переработанные материалы в производстве самой бытовой техники и упаковки.

Техника LEX соответствует стандартам устойчивого развития и оценкам экологических характеристик.

Путаетесь в терминах, связанных с переработкой? Словарик всего из пяти пунктов поможет разобраться:



1. Разборка — начальный этап переработки, когда из всего поступившего для переработки выбирают только то, что подходит для вторичного использования.



2. Сортировка — разделение уже отобранных элементов, деталей, частей корпусов в зависимости от материала изготовления: пластик, металл, стекло и т. д.



3. Рециклинг — применение отходов по прямому назначению, а также их возврат в производственный цикл (после определенной подготовки).



4. Утилизация отходов, брака, отслуживших изделий — их повторное применение, использование для изготовления чего-то нового; сюда входят и оказание услуг, и выполнение работ, и рециклинг.



5. Переработка — в отличие от утилизации это именно процесс превращения отходов в энергию или новую продукцию.

Для улучшения качества жизни на всех уровнях мы предлагаем каждому участвовать в экологичной утилизации — не выбрасывать, а сдавать отслужившую технику.



ВАША ОСОБАЯ ТЕХНИКА



Изготовитель: Guangdong Atlan Electronic Appliance Manufacture Co., Ltd.
No. 12 East 3 Road, Jiangyi Avenue Leliu Town, Shunde, Foshan, Guangdong,
China. Сделано в Китае.

Импортеры:

ООО «Технолэнд» (Technoland Ltd), 197375, Россия, г. Санкт-Петербург,
ул. Вербная, д. 27, лит. А., помещ. 7-Н (№ 8).

ООО «Выбор» (Vybor Ltd), 197375, Россия, г. Санкт-Петербург, ул. Вербная,
д. 27, лит. А.

ООО «Техномир» (Technomir LLC), 188640, Россия, г. Всеволожск, пр-кт Все-
воложский, д. 72.



Серийный номер указан на устройстве в следующем формате:



SAAAAAYMMBBBB

где **SAAAAA** — внутренний код, **YY** — год изготовления, **MM** — месяц изго-
товления, **BBBBB** — номер модели в партии.

www.lex1.ru