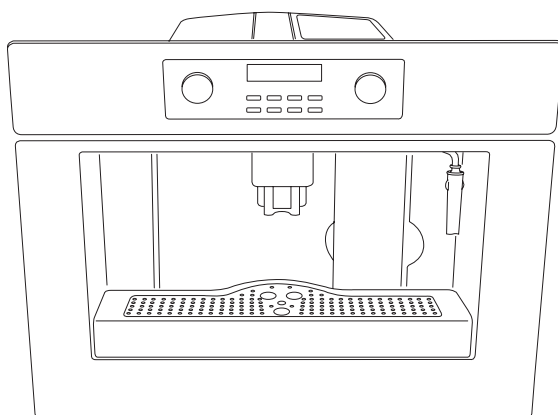


**CLC855**



# ОГЛАВЛЕНИЕ

<b>ВВЕДЕНИЕ</b> .....	<b>3</b>
Символы, используемые в настоящей инструкции...	3
Буквы в скобках .....	3
Проблемы и ремонт.....	3
<b>БЕЗОПАСНОСТЬ</b> .....	<b>3</b>
Основные предупреждения по безопасности .....	3
Использование, соответствующее назначению	5
Инструкции по эксплуатации .....	5
<b>ОПИСАНИЕ ПРИБОРА</b> .....	<b>5</b>
Описание прибора.....	5
Описание панели управления .....	5
<b>ПРЕДВАРИТЕЛЬНЫЕ ОПЕРАЦИИ</b> .....	<b>6</b>
Контроль после транспортировки.....	6
Установка прибора.....	6
Подключение прибора.....	6
<b>АВТОМАТИЧЕСКОЕ ОСВЕЩЕНИЕ ПОДСТАВКИ ДЛЯ ЧАШЕК</b> .....	<b>6</b>
<b>ВСТРОЕННАЯ УСТАНОВКА</b> .....	<b>7</b>
<b>ДО ЗАПУСКА ПРИБОРА</b> .....	<b>9</b>
Установка фильтра.....	9
Замена фильтра .....	10
Удаление фильтра.....	10
<b>ВКЛЮЧЕНИЕ И ПРЕДВАРИТЕЛЬНЫЙ НАГРЕВ</b> .....	<b>10</b>
<b>ПРИГОТОВЛЕНИЕ КОФЕ (ИСПОЛЬЗУЯ КОФЕ В ЗЕРНАХ)</b> .....	<b>10</b>
<b>ИЗМЕНЕНИЕ КОЛИЧЕСТВА КОФЕ В ЧАШКЕ</b> .....	<b>12</b>
<b>РЕГУЛИРОВКА КОФЕМОЛКИ</b> .....	<b>12</b>
<b>ПРИГОТОВЛЕНИЕ КОФЕ ЭКСПРЕССО ИЗ МОЛОТОГО КОФЕ (ВМЕСТО КОФЕ В ЗЕРНАХ)</b> .....	<b>13</b>
<b>ПОДАЧА ГОРЯЧЕЙ ВОДЫ</b> .....	<b>13</b>
<b>ПРИГОТОВЛЕНИЕ КАПУЧЧИНО</b>	

<b>(ИСПОЛЬЗУЯ ПАР)</b> .....	<b>13</b>
<b>ОЧИСТКА И ОБСЛУЖИВАНИЕ</b> .....	<b>14</b>
Очистка кофемашины .....	14
Очистка контейнера для кофейной гущи .....	14
Очистка ванночки сбора капель .....	15
Очистка бачка для воды .....	15
Очистка носиков подачи кофе.....	15
Очистка воронки для засыпания молотого кофе.....	15
Очистка внутренней части машины .....	15
Очистка заварочного узла .....	15
<b>ИЗМЕНЕНИЕ И ЗАНЕСЕНИЕ ПАРАМЕТРОВ МЕНЮ</b> .....	<b>16</b>
Установка часов .....	16
Установка времени автоматического включения ..	16
Очистка от накипи .....	17
Изменения температуры кофе .....	18
Изменение длительности включения .....	18
Программирование жесткости воды.....	18
Возврат к заводским установкам (сброс).....	18
<b>СМЕНА ЯЗЫКА</b> .....	<b>19</b>
<b>ВЫКЛЮЧЕНИЕ ПРИБОРА</b> .....	<b>19</b>
<b>ТЕХНИЧЕСКИЕ ДАННЫЕ</b> .....	<b>19</b>
<b>СООБЩЕНИЯ, ПОКАЗЫВАЕМЫЕ НА ДИСПЛЕЕ</b> .....	<b>20</b>
<b>РЕШЕНИЕ ПРОБЛЕМ</b> .....	<b>22</b>
<b>РЕЦЕПТЫ</b> .....	<b>24</b>

## ВВЕДЕНИЕ

Благодарим за то, что вы выбрали нашу автоматическую машину для приготовления кофе и капучино. Желаем Вам приятного времяпрепровождения с нашим прибором. Потратьте пару минут, чтобы прочитать эти инструкции по эксплуатации. Это поможет Вам избежать опасности или повреждения машины.

### Символы, используемые в настоящей инструкции

Эти символы сопровождают важные предупреждения. Без сомнения, эти предупреждения необходимо соблюдать. Ошибки при несоблюдении приведенных указаний могут привести к поражению электрическим током, тяжелым ранениям, пожарам или нанести повреждения прибору.



#### **Опасность!**

Несоблюдение предупреждения может быть или стать причиной поражения электрическим током, опасным для жизни.



#### **Внимание!**

Несоблюдение предупреждения может быть или стать причиной ранения или повреждения прибора.



#### **Опасность ожога!**

La Несоблюдение предупреждения может быть или послужить причиной ошпаривания или ожога.



#### **Примечание**

Этот символ выделяет советы и информацию, важную для пользователя.

### Буквы в скобках

Буквы в скобках соответствуют обозначению, приведенному в описании прибора, стр. 3).

### Проблемы и ремонт

В случае возникновении проблем сначала попробуйте решить их, следуя предупреждениям, приведенным в параграфе “Сообщения, показываемые на дисплее” и “Решение проблем”. Если этого недостаточно или необходимы дополнительные разъяснения, рекомендуется обратиться в сервисную службу по номеру, указанному в листе “Обслуживание клиентов”. Если Ваша страна не перечислена на

листе, позвоните по телефону, указанному в гарантии. Для проведения необходимого ремонта обращайтесь только в сервисную службу. Адреса указаны в гарантийном сертификате, прилагаемом к машине.

## БЕЗОПАСНОСТЬ

### Основные предупреждения по безопасности

Прибором не могут пользоваться лица (включая детей) с ограниченными физическими, сенсорными или умственными способностями, а также не имеющие опыта и знаний. Исключением являются случаи, когда такие лица находятся под присмотром или были обучены безопасному пользованию прибором лицом, ответственным за их безопасность.

Дети должны находиться под присмотром, чтобы они не могли играть с прибором.

Не следует поручать детям выполнение очистки и обслуживания прибора, если они не находятся под присмотром.

Ни в коем случае не погружайте прибор в воду для очистки.

Данный прибор предназначен только для использования в домашнем хозяйстве. Его использование не предусматривается в помещениях: предназначенных для приготовления пищи для персонала магазинов, офисов и других рабочих мест, предназначенных для агритуризма, отелей, мотелей и других,

предназначенных для приема посетителей, сдаваемых в наем.

В случае повреждения вилки или шнура питания, чтобы предупредить любой риск, заменяйте их только в сервисном центре.

**ТОЛЬКО ДЛЯ ЕВРОПЕЙСКИХ РЫНКОВ:**

К пользованию настоящим прибором допускаются дети от 8 лет и старше, если они находятся под присмотром или получили инструкции по безопасному применению прибора и осознают вытекающие из этого опасности. Относящиеся к компетенции пользователя действия по очистке и обслуживанию не должны выполняться детьми. Исключение могут составлять дети в возрасте от 8 лет и старше и находящиеся под присмотром. Держите прибор и шнур питания в местах, недоступных для детей младше 8 лет.

Прибором могут пользоваться люди с ограниченными физическими, сенсорными или умственными способностями, а также люди без необходимых навыков при условии, что они находятся под присмотром или получили инструкции о безопасном применении прибора и осознают существующие опасности.

Дети не должны играть с прибором.

Всегда отсоединяйте электрическое пи-

тание, если прибор остается без присмотра, а также перед его сборкой, разборкой или очисткой.



**Поверхности, на которых изображен данный символ, нагреваются во время работы прибора (символ имеется только на некоторых моделях).**



**Опасность!** Так как прибор работает на электрическом токе, нельзя исключать, что он может вызвать удар электрическим током. Поэтому придерживайтесь следующих предупреждений по безопасности:

- Не касайтесь прибора мокрыми или влажными руками.
- Не касайтесь вилки мокрыми руками.
- Убедитесь, что используемая розетка всегда доступна, так как только в такой ситуации, при необходимости можно будет быстро вынуть вилку.
- Если Вы хотите вынуть вилку из розетки, беритесь непосредственно за вилку. Ни в коем случае не тяните за шнур, так как он может повредиться.
- Для того, чтобы полностью отключить прибор, нажмите на главный выключатель A23, находящийся на приборе, поз. 0.
- В случае неисправности прибора не пытайтесь отремонтировать его. Выключите прибор при помощи главного выключателя A23, выньте вилку из розетки, и обратитесь в сервисный центр.



**Внимание!** Храните упаковочные материалы (полиэтиленовые мешки, пенопласт) вне досягаемости детьми.



**Опасность ожога!** Этот прибор нагревает воду и, когда он работает, может появляться водяной пар. Проявляйте внимание, чтобы не попасть под брызги воды или под струю горячего пара. Во время использования не касайтесь нагретых частей прибора. Пользуйтесь рукоят



**Внимание!** Не опирайтесь на кофемашину, когда она выдвинута из места хранения. Не кладите на прибор предметы, содержащие жидкости, воспламеняющиеся или коррозионные материалы, используйте отсек для

аксессуаров для хранения аксессуаров, необходимых для приготовления кофе (например, мерку). Не кладите на прибор крупные предметы, которые могут заблокировать его движения или неустойчивые предметы.



**Внимание!** Ни в коем случае не готовьте напитки, не грейте воду, и не готовьте пар, когда прибор извлекается: обязательно дождитесь, когда прибор отключится, а затем извлекайте его. **Несоблюдение этого замечания может привести к повреждению прибора.**

## Использование, соответствующее предназначению

Этот прибор изготовлен для приготовления кофе и для разогрева напитков. Любой другой вид использования рассматривается как несоответствующий. Этот прибор не пригоден для коммерческого использования. Производитель не несет никакой ответственности за ущерб, возникший из-за несоответствующего использования прибора. Данный прибор может быть установлен в комбинации с встраиваемой печью, если в ней с задней стороны есть вентилятор охлаждения (максимальная мощность печи 3 кВт).

## Инструкции по эксплуатации

До эксплуатации прибора внимательно прочтите эти инструкции.

- Аккуратно храните эти инструкции. Если прибор передается другим людям, вручите так же эти инструкции по эксплуатации.
- Несоблюдение этих инструкций может послужить причиной ранения или повреждения прибора. Производитель не несет ответственности за ущерб, возникший из-за несоблюдения инструкций по эксплуатации.

## ОПИСАНИЕ ПРИБОРА

### Описание прибора

(стр. 3 - А)

- A1. Поднос для чашек
- A2. Дверца для ухода
- A3. Лоток для кофе
- A4. Контейнер для кофейной гущи
- A5. Заварочный узел

- A6. Освещение
- A7. Переключатель включение/ожидание
- A8. Панель управления
- A9. Переключатель режима подачи пара
- A10. Съёмная насадка для взбивания молока
- A11. Сопло насадки для взбивания молока
- A12. Бачок для воды
- A13. Узел подачи кофе (регулируется по высоте)
- A14. Ванночка для сбора капель
- A15. Крышка контейнера для кофе в зёрнах
- A16. Контейнер для кофе в зёрнах
- A17. Ручка регулировки степени помола
- A18. Отсек для воронки для молотого кофе
- A19. Мерка
- A20. Углубление для мерки
- A21. Воронка для засыпания молотого кофе
- A22. Электрический кабель питания
- A23. Главный выключатель ВКЛ/ВЫКЛ
- A24. Ванночка для предметов
- A25. Фильтр-смягчитель воды (если предусмотрен)
- A26. Разъем IEC


## Описание панели управления

(стр. 3 - В)

*Некоторые кнопки на панели имеют двойную функцию: вторая функция указывается в скобках в описании.*

- B1. Дисплей: руководство пользователя для использования прибора.
- B2. Кнопка выбора вкуса кофе
- B3. Кнопка выбора приготовления одной или двух маленьких чашек кофе
- B4. Кнопка выбора приготовления одной или двух нормальных чашек кофе
- B5. Кнопка выбора приготовления одной или двух больших чашек кофе
- B6. Кнопка MENU (МЕНЮ) для включения или выключения режима установки параметров меню
- B7. Кнопка для выбора молотого кофе  
(После входа в MENU (МЕНЮ): кнопка "NEXT"(СЛЕДУЮЩИЙ) нажимается для показа следующего параметра меню).
- B8. Кнопка споласкивание: выполнение быстрого споласкивания для нагрева узла заварки  
(После входа в MENU (МЕНЮ): кнопка "CHANGE"(ИЗМЕНИТЬ) нажимается для изменения

параметра меню).

- В9. Кнопка  подачи горячей воды или подтверждения. (После входа в MENU (МЕНЮ): кнопка ОК нажимается для подтверждения параметров меню).

## ПРЕДВАРИТЕЛЬНЫЕ ОПЕРАЦИИ

### Контроль после транспортировки

После того, как снята упаковка, убедитесь в целостности прибора и в наличии всех аксессуаров. Не используйте прибор при наличии видимых повреждений.

Обратитесь в техническую сервисную службу.

### Установка прибора



**Внимание!** Когда производится установка прибора, необходимо соблюдать следующие меры безопасности:

- Монтаж должен быть произведен компетентным и квалифицированным персоналом по действующим нормам (см. пар. “Встроенная установка”).
- Элементы упаковки (пластиковые мешки, пенопласт и т.д.) не должны оставаться в местах доступных для детей, так как являются потенциальными источниками опасности.
- Ни в коем случае не устанавливайте электроприбор в помещении, где температура может опуститься до 0°C или ниже (возможное замерзание воды может повредить прибор).
- Рекомендуется, как можно скорей определить жесткость воды, выполнив операции, описанные в параграфе “Программирование жесткости воды”.

### Подключение прибора



**Опасность!** Убедитесь, что напряжение электрической сети соответствует указанному на табличке прибора с характеристиками. Подключайте прибор только к правильно установленной розетке с допустимым током минимум 10 А и имеющей надежное заземление. В случае несовместимости розетки и вилки прибора попросите квалифицированного специалиста заменить розетку на другую, подходящего типа. Для соблюдения постановлений, касающихся безопасности, во время установки не-

обходимо использовать однополюсный переключатель с минимальным расстоянием между контактами 3 мм. Не используйте тройники и удлинители. Для того, чтобы научиться правильно использовать электроприбор постарайтесь при первом использовании следовать детальным инструкциям, приведенным в параграфах, следующих ниже.




**Внимание!** В сети питания должны быть предусмотрены устройства для аварийного отключения, соответствующие местным правилам.

## АВТОМАТИЧЕСКОЕ ОСВЕЩЕНИЕ ПОДСТАВКИ ДЛЯ ЧАШЕК

При включении прибора узел подачи кофе и подставка для чашек автоматически освещаются источником света А6. Свет остается гореть до выключения прибора. Во время подачи кофе, пара и горячей воды включается вентилятор охлаждения. После того, как подача завершена, прибор оставляет включенным вентилятор охлаждения, который предотвращает появление конденсации внутри мебели: через несколько минут свет и вентилятор автоматически выключаются.



**Примечание:** Прибор заканчивает работу в этом режиме также при повороте ручки  A7 справа или слева.



**Внимание!** Не смотрите прямо на свет или через оптические приборы.

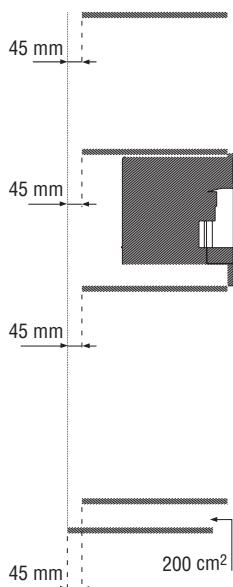
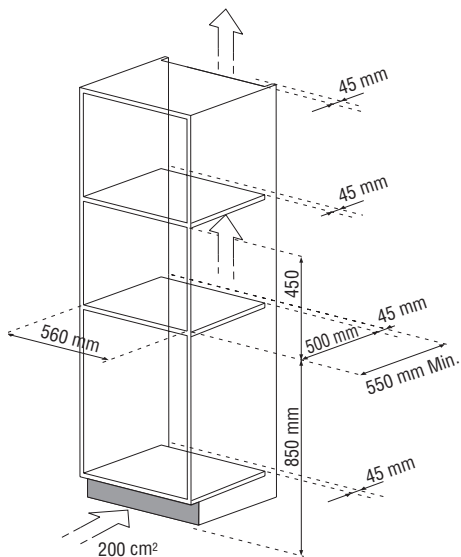
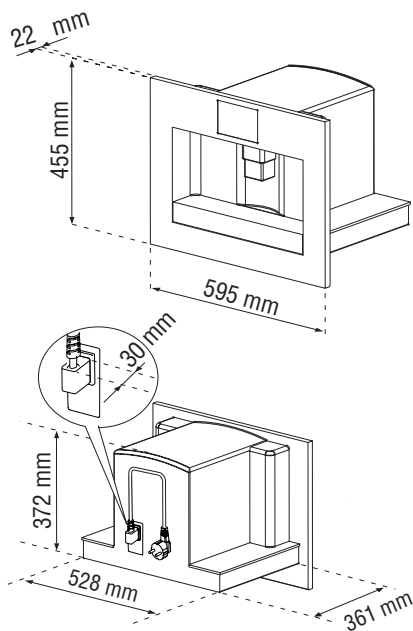
## ВСТРОЕННАЯ УСТАНОВКА

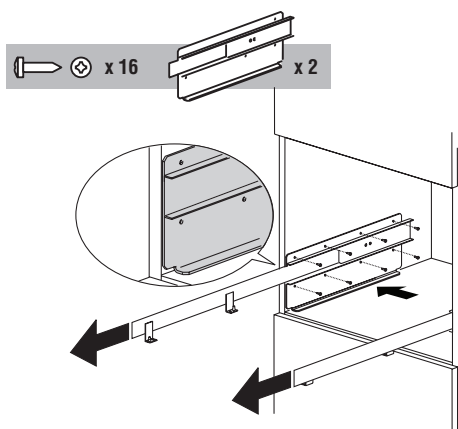
Проверьте минимальные размеры, необходимые для правильной установки электроприбора.

Кофемашина должна быть установлена в стойку, а стойка прочно закреплена на стене при помощи стандартных кронштейнов.

### Внимание:

- Обратите внимание: любая работа по установке или обслуживанию должна выполняться, когда прибор отключен от электросети.
- Кухонная мебель, непосредственно контактирующая с прибором должна быть теплостойкой (мин. 65°C).
- Для обеспечения правильной вентиляции, на дне стойки оставьте отверстие (см. размеры на рисунке).



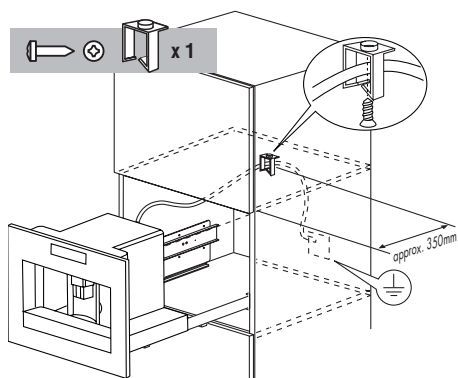


Установите направляющие на стенках стойки, как показано на рисунке.

Закрепите направляющие соответствующими винтами, затем их полностью выдвиньте.

В случае, если кофемашина установлена на печь для разогрева еды (макс. 500 Вт), используйте ее верхнюю поверхность, как точку отсчета для позиционирования направляющих.

В таком случае не надо устанавливать опорную полку.



Закрепите шнур питания специальными защелками, чтобы избежать его защемления, когда электроприбор выдвигается или задвигается.

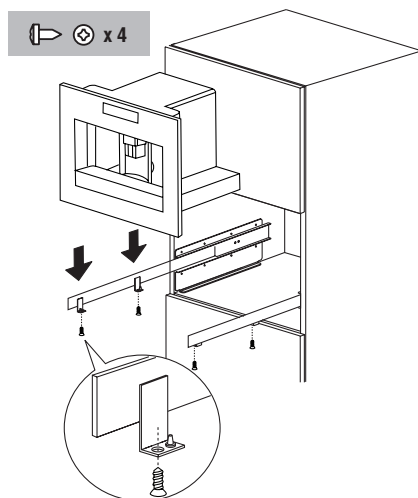
Шнур питания должен иметь длину, достаточную для извлечения прибора из стойки для наполнения контейнера кофейными зернами.

По закону заземление прибора обязательно.

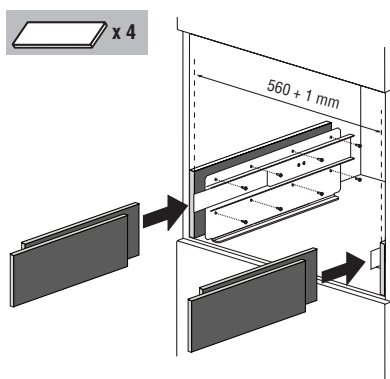
Подключение электроэнергии должно производиться

квалифицированным электриком по инструкциям производителя и в соответствии с действующими в данном месте нормами.

Электрическая розетка должна находиться в доступном месте.



Установите прибор на направляющие, убедившись, что штифты вошли в углубления, и закрепите его прилагаемыми винтами.



В случае выравнивания прибора установите прилагаемые распорки под держатель или по бокам от него.



## ПЕРВОЕ ВКЛЮЧЕНИЕ ПРИБОРА

- Машина испытана на заводе с использованием кофе, поэтому следы кофе в кофемолке – абсолютно нормальное явление.

В любом случае гарантировано, что эта машина – абсолютно новая.

- Рекомендуется сразу же определить жесткость воды, выполнив операции, описанные в параграфе “Программирование жесткости воды”.

1. Подключите прибор к сети электропитания, и включите главный выключатель ВКЛ/ВЫКЛ А23. Необходимо задать используемый язык:

2. Для того, чтобы установить русский язык дождитесь, чтобы на дисплее появилось сообщение: “НАЖМИТЕ ОК ДЛЯ ПЕРЕХОДА НА РУССКИЙ”.

Пока показывается сообщение нажмите не менее, чем на 3 секунды кнопку ОК В9, рис. 1, и удерживайте ее пока не появится сообщение “РУССКИЙ УСТАНОВЛЕН”.

После этого кофеварка на русском языке сообщит о произошедшем переходе.

Если по ошибке будет выбран неправильный язык, для выбора нужного языка следуйте указаниям, описанным в главе “Изменение языка”.

Выполните дальнейшие процедуры, следуя инструкциям, поступающим от самого прибора:

3. Через 5 секунд на дисплее появится “ЗАЛЕЙТЕ ВОДУ”. Для наполнения извлеките бачок для воды, рис. 2, сполосните его и наполните свежей водой, не превышая линии МАХ.

Установите бачок на место, вставив его до упора.

4. Установите чашку под насадку для взбивания молока, рис. 3.

Кофемашина сообщит: “ГОРЯЧАЯ ВОДА. НАЖМИТЕ ОК”.

Нажмите кнопку ОК В9, рис. 1, и через несколько секунд из насадки для взбивания молока выльется небольшое количество воды.

(Выливание воды прервется автоматически).

5. После этого кофемашина сообщит: “ИДЕТ ВЫКЛЮЧЕНИЕ. ПОЖАЛУЙСТА, ЖДИТЕ...” и выключится.

6. Извлеките электроприбор, потянув за него наружу, воспользовавшись специальными ручками, рис. 4; откройте крышку, и наполните контейнер кофе в

зернах, после чего закройте крышку, и вставьте прибор внутрь.



**Внимание!** Для того, чтобы избежать неисправности кофеварки, ни в коем случае не засыпайте молотый кофе, растворимый кофе, пропитанные зерна, а так же не помещайте предметы, которые могут повредить машину.

После этого кофемашина будет готова к обычному использованию.



**Примечание:** При первом использовании необходимо приготовить 4-5 кофе и 4-5 капучино прежде, чем машина даст удовлетворительный результат.



**Примечание:** При каждом включении электроприбора при помощи главного выключателя ВКЛ/ВЫКЛ А23 электроприбор запускает режим “САМОДИАГНОСТИКА”, а потом выключается, для его повторного включения еще раз поверните ручку ① А7 направо или налево, рис. 5.

## Установка фильтра

Некоторые модели оснащены фильтром-смягчителем воды, который позволяет улучшить качество используемой воды, обеспечивая более длительный срок службы прибора. Для его установки выполните следующие:

1. Выньте фильтр из упаковки А25.
2. Передвиньте указатель даты (см. рис. 28), чтобы показался месяц использования.



**Примечание:** фильтр имеет срок службы два месяца при обычном использовании прибора, если же машина не используется, а фильтр установлен, его срок службы составляет не более 3 недель.

3. Вставьте фильтр в бачок для воды А12, и нажмите на него, чтобы он коснулся дна бачка (см. рис. 28);
4. Наполните бачок и вставьте его в кофеварку.
5. Поверните насадку для взбивания молока А10 наружу, и поставьте под нее сосуд (емкостью мин. 100 мл).



**Примечание:** в тот момент, когда фильтр устанавливается, необходимо сообщить об этом

прибору.

6. Нажмите кнопку MENU B6, чтобы войти в меню.
7. Нажмите кнопку NEXT B7, чтобы на дисплее появилось сообщение “УСТАНОВИТЕ ФИЛЬТР”.
8. Нажмите кнопку OK B9
9. На дисплее появится сообщение “ГОРЯЧАЯ ВОДА. НАЖМИТЕ ОК”.
10. Нажмите кнопку OK B9. прибор начнет подавать горячую воду, и на дисплее появится сообщение “ПОЖАЛУЙСТА, ЖДИТЕ...”.

После того, как вода вылита, прибор автоматически вернется в состояние “ГОТОВА”.

## Замена фильтра (“Обнулить фильтр”)

Когда на дисплее появится “ЗАМЕНИТЕ ФИЛЬТР”, или если прошли два месяца работы (см. дату на указателе), необходимо произвести замену фильтра:

1. Достаньте истощенный фильтр.
2. Выньте новый фильтр из упаковки.
3. Передвиньте указатель даты (см. рис. 28), чтобы показался месяц использования (фильтр имеет срок службы два месяца).
4. Вставьте фильтр в бачок для воды и надавите на него, чтобы он коснулся дна бачка (см. рис. 28).
5. Наполните бачок и вставьте его в кофеварку.
6. Поверните насадку для взбивания молока наружу, и поставьте под нее сосуд (емкостью мин. 100 мл).
7. Нажмите кнопку MENU B6, чтобы войти в меню.
8. Нажмите кнопку NEXT B7, чтобы на дисплее появилось сообщение “ОБНУЛИТЬ ФИЛЬТР НЕТ”.
9. Нажмите кнопку CHANGE B8, на дисплее появится сообщение “ОБНУЛИТЬ ФИЛЬТР ДА”.
10. Для подтверждения нажмите кнопку OK B9.
11. На дисплее появится сообщение “ГОРЯЧАЯ ВОДА. НАЖМИТЕ ОК”;
12. Еще раз нажмите кнопку OK B9: прибор начнет подавать горячую воду, и на дисплее появится сообщение “ПОЖАЛУЙСТА, ЖДИТЕ”. После того, как вода вылита, прибор автоматически вернется в состояние “ГОТОВА”.

## Удаление фильтра

Если требуется использовать прибор без фильтра, необходимо вынуть его, и сообщить прибору о его удалении. Выполните следующее:

1. Нажмите кнопку MENU B6, чтобы войти в меню.
2. Нажмите кнопку NEXT B7, чтобы на дисплее появилось сообщение “СНИМИТЕ ФИЛЬТР”.
3. Нажмите кнопку OK B9. Кофемашина автоматически вернется в режим “ГОТОВА”.

## ВКЛЮЧЕНИЕ И РАЗОГРЕВ

Каждый раз, когда прибор включается, автоматически выполняется цикл разогрева и споласкивания, который не может быть прерван.

Прибор готов к использованию только после выполнения этого цикла.



**Опасность ожога!** Во время споласкивания из носиков узла подачи кофе вытекает немного горячей воды.

Проявляйте внимание, чтобы не попасть под брызги воды.

Для того, чтобы включить прибор, поверните ручку **1** A7 направо или налево, рис. 5: на дисплее появится сообщение “НАГРЕВ. ПОЖАЛУЙСТА ЖДИТЕ”.

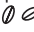
После того, как нагрев произведен, прибор показывает другое сообщение: “СПОЛАСКИВАНИЕ ПОЖАЛУЙСТА ЖДИТЕ”; в этом режиме, кроме споласкивания бойлера прибор пропускает горячую воду через внутренние трубки, чтобы они нагрелись.

Прибор достиг нужной температуры, когда на дисплее появится сообщение “ГОТОВА. СТАНДАРТНЫЙ”.

## ПРИГОТОВЛЕНИЕ КОФЕ (ИСПОЛЬЗУЯ КОФЕ В ЗЕРНАХ)




1. Машина отрегулирована на заводе для приготовления кофе с стандартным вкусом.

Вкус можно изменить на сверхлегкий, легкий, крепкий или сверхкрепкий.

Для выбора требуемого вкуса нажмите кнопку  B2, рис. 6: нужный вкус кофе будет отображен на дисплее.

2. Поставьте под носики узла подачи кофе чашку, если готовите 1 кофе, рис. 7, или 2 чашки для двух чашек кофе, рис. 8.

Для получения вкусной пенки как можно ближе придвиньте носики к чашкам, опустив узел подачи кофе, рис. 9.


3. Нажмите кнопку  B3, если готовите маленькую чашку кофе, кнопку  B4 для нормальной чашки кофе, или кнопку  B5 для большой чашки кофе, рис. 10.

Если же вы хотите приготовить 2 чашки кофе, нажмите кнопку два раза (в течение 2 секунд).

Если требуется изменить количество кофе, когда машина автоматически наливает кофе в чашку, выполните инструкции, приведенные в следующей главе.

(После этого кофеварка мелет зерна и наливает кофе в чашки.

После достижения требуемого количества кофеварка автоматически остановит подачу кофе и вытолкнет остатки кофе в контейнер для кофейной гущи).

4. Через несколько секунд кофеварка снова покажет сообщение о готовности к использованию, и можно готовить следующий кофе.
5. Для того, чтобы выключить прибор, поверните ручку  A7 направо или налево, рис. 5. (До выключения кофеварка выполняет автоматическое споласкивание: из носиков узла подачи кофе выльется немного горячей воды, которая будет собрана в поддоне для сбора воды. Будьте осторожны, чтобы не обжечься).

**ПРИМЕЧАНИЕ 1:** если кофе вытекает каплями или не выходит весь, необходимо повернуть ручку регулятора степени помола A17, рис. 11, на одно деление по часовой стрелке (см. гл. “Регулировка кофемашин”). Поворачивайте ручку на одно деление до появления удовлетворительной подачи кофе.


**ПРИМЕЧАНИЕ 2:** если кофе выливается слишком быстро и пенка на кофе не удовлетворительная, поверните ручку регулятора степени помола A17, рис. 11, на одно деление против часовой стрелки, см. гл. “Регулировка кофемашин”).

Будьте внимательны, и не поворачивайте ручку регулятора степени помола слишком далеко, так как при

приготовлении 2 чашек кофе будет вытекать каплями.

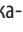


**ПРИМЕЧАНИЕ 3:** рекомендации для получения более горячего кофе:




- Если сразу же после включения кофеварки необходимо приготовить маленькую чашку кофе (меньше 60 мл), для нагрева чашки используйте горячую воду от споласкивания.

Если после приготовления последнего кофе прошло более 2-3 минуты, до приготовления новой порции кофе необходимо прогреть узел приготовления кофе, нажав кнопку  B8, рис. 12.

Слейте воду в ванночку для сбора воды или используйте эту воду для наполнения чашки (затем слейте), которую вы будете потом использовать для кофе, таким образом, нагрев чашку.

- Не пользуйтесь слишком толстыми чашками, так как они поглощают слишком много тепла, или предварительно прогрейте их.
- Пользуйтесь предварительно прогретыми чашками, сполоснув их горячей водой.

**ПРИМЕЧАНИЕ 4:** когда кофеварка готовит кофе, выливание может быть остановлено в любой момент нажатием кнопки  B3 или  B4, или  B5, нажатой ранее.

**ПРИМЕЧАНИЕ 5:** как только подача кофе закончится, если вы хотите увеличить количество кофе, достаточно удерживать нажатой кнопку  или  , или  до получения требуемого количества (эта операция может быть проведена только в том случае, если выполняется в течение 3 секунд после завершения выливания кофе из носиков).

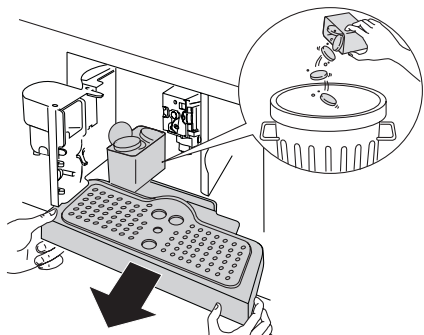
**ПРИМЕЧАНИЕ 6:** когда на дисплее появится сообщение: “ЗАЛЕЙТЕ ВОДУ”, необходимо наполнить бачок водой, в противном случае кофе выливаться не будет.

(Когда появляется сообщение, в бачке остается немного воды – это нормальное явление).

**ПРИМЕЧАНИЕ 7:** каждые 14 одиночных (или 7 двойных) чашек кофе появляется сообщение: “ОЧИСТИТЕ КОНТЕЙНЕР ДЛЯ ГУЩИ” предупреждая, что контейнер для гущи заполнен, и необходимо очистить его. До тех пор пока контейнер для гущи не будет очищен, сообщение останется на дисплее, и кофеварка не может больше готовить кофе. Прибор сигнализирует о необходимости слить из бачка воду, даже если он не полный, так как прошли 72 часа с поледнего приготовления (чтобы отсчет 72 часов

выполнялся правильно, не выключайте главный выключатель, переведя его в положение 0).

Для того, чтобы произвести очистку, откройте дверцу для обслуживания, расположенную в нижней части, потянув за узел подачи А13, рис. 13, извлеките ванночку для сбора воды А14, рис. 14, опорожните и очистите ее.



При проведении очистки обязательно полностью извлеките ванночку для сбора воды, чтобы избежать ее падения, когда извлекается контейнер для гущи.

Тщательно очистите контейнер для гущи, удалив все остатки, которые могут находиться на дне.

**!** **Внимание!** когда извлекается ванночка для сбора воды НЕОБХОДИМО ОБЯЗАТЕЛЬНО чистить контейнер для гущи, даже если он не заполнен. Если эта операция не выполняется, может случиться, что, когда будут готовиться последующие порции кофе, контейнер переполнится, и кофеварка засорится.

**ПРИМЕЧАНИЕ 8:** при вылипании кофе из кофемашины ни в коем случае нельзя из нее извлекать бачок для воды. Если бачок будет вынут, кофеварка прекращает готовить кофе и сообщает: “СЛИШКОМ МЕЛКИЙ ПОМОЛ. ОТРЕГУЛИР. ПОМОЛ И НАЖМИТЕ ОК”.

Для того, чтобы вновь включить машину, нажмите кнопку ОК В9, и несколько секунд сливайте воду через насадку для взбивания молока.

## ИЗМЕНЕНИЕ КОЛИЧЕСТВА КОФЕ В ЧАШКЕ

На заводе кофемашина запрограммирована для автоматического приготовления кофе в следующих коли-

чествах:

- Маленькая чашка, если нажата кнопка ☕ В3.
- Нормальная чашка, если нажата кнопка ☕ В4.
- Большая чашка, если нажата кнопка ☕ В5.

При необходимости изменить количество выпоните следующее:

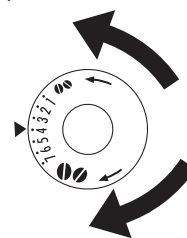
- Нажмите кнопку (☕ или ☕, или ☕), соответствующую тому количеству кофе, которое вы хотите получить, и удерживайте не менее 3 секунд до появления на дисплее сообщения “ПРОГРАММ. КОЛИЧЕСТВА”, и кофеварка начнет наливать кофе.
- Когда количество кофе достигнет требуемого, нажмите еще раз ту же кнопку, чтобы запомнить новое количество.

При этом кофеварка программируется в соответствии с новыми данными и на дисплее появляется сообщение “ГОТОВА”:

## РЕГУЛИРОВКА КОФЕМОЛКИ

Кофемолка не должна подвергаться регулировке, так как уже отрегулирована на заводе для обеспечения правильной варки кофе. Тем не менее, если после приготовления первых чашек кофе будет выливаться слишком быстро или слишком медленно (каплями), необходимо произвести коррекцию ручкой регулировки степени помола А17, рис. 11.

**!** **Внимание!** Ручка регулировки степени помола должна поворачиваться только тогда, когда кофеварка работает.






Для обеспечения более медленной подачи кофе и улучшения вида пенки поверните ручку на деление против часовой стрелки (более мелкий помол).

Для обеспечения более быстрой подачи кофе (не каплями) поверните ручку на деление по

часовой стрелке (более крупный помол).

(Кофемашина испытана на заводе с использованием кофе, поэтому следы кофе в кофемолке – абсолютно нормальное явление. В любом случае гарантировано, что эта кофеварка – абсолютно новая.)

## ПРИГОТОВЛЕНИЕ КОФЕ ЭКСПРЕССО ИЗ МОЛОТОГО КОФЕ (ВМЕСТО КОФЕ В ЗЕРНАХ)

- Нажмите кнопку  В7, рис. 15, для выбора режима использования молотого кофе (это исключает включение работы кофемолки). Кофемашина сообщит: “ГОТОВА. МОЛОТЫЙ КОФЕ”
- Извлеките прибор, потянув его наружу; воспользуйтесь специальными ручками.
- Извлеките прибор, потянув его наружу; воспользуйтесь специальными ручками.
- Поднимите крышечку в центре, всыпьте в воронку мерку молотого кофе, рис. 16; вставьте прибор внутрь, и выполните операции, описанные в пар. “Приготовление кофе (используя кофе в зернах)”. Примечание: за один раз можно приготовить только одну порцию кофе, нажимая один раз кнопку  В3 или  В4, или  В5.
- Если после работы кофеварки с использованием молотого кофе вы хотите вернуться к использованию кофе в зернах, необходимо отключить функцию молотого кофе, еще раз нажав кнопку  В2, рис. 6, и кофемолка вновь сможет включиться.

**ПРИМЕЧАНИЕ 1:** ни в коем случае не засыпайте молотый кофе, если кофеварка выключена, чтобы избежать рассыпания кофе внутри нее.

**ПРИМЕЧАНИЕ 2:** ни в коем случае не засыпайте больше одной мерки, так как кофеварка не сможет приготовить напиток, а молотый кофе будет разбросан в кофеварке, пачкая ее, либо кофе будет вытекать каплями.


**ПРИМЕЧАНИЕ 3:** для дозирования количества засыпаемого кофе используйте только прилагаемую мерку.


**ПРИМЕЧАНИЕ 4:** засыпайте в воронку только кофе с помолотом для кофеварок эспрессо, ни в коем случае не засыпайте кофе в зернах, растворимый кофе или другие продукты, которые могут испортить кофеварку.

**ПРИМЕЧАНИЕ 5:** если более одной мерки засыпанного молотого кофе застрянет в воронке, для того, чтобы он прошел, используйте нож, рис. 17, затем снимите и очистите заварочный узел и кофеварку, как описано в пар. “Очистка заварочного узла”.

## ПОДАЧА ГОРЯЧЕЙ ВОДЫ



Машина запрограммирована на заводе для автоматической подачи 200 мл горячей воды.

- Не забудьте убедиться, что кофеварка готова к использованию.
  - Поверните насадку для взбивания молока в центр, и поставьте под нее емкость, рис. 3.
  - Нажмите кнопку  В9, рис. 1.
- Кофемашина покажет сообщение “ГОРЯЧАЯ ВОДА. НАЖМИТЕ ОК”.
- Нажмите кнопку ОК, и горячая вода выльется из насадки для взбивания молока, заполняя стоящую под ней емкость.
- (Рекомендуется не наливать горячую воду больше, чем 2 минуты подряд).

Для того, чтобы прервать подачу, нажмите кнопку  В9.

В любом случае кофеварка автоматически прервет подачу воды после достижения заданного количества.


## ПРИГОТОВЛЕНИЕ КАПУЧЧИНО (ИСПОЛЬЗУЯ ПАР)

- Поверните насадку для взбивания молока в А10 сторону центра кофеварки, рис. 3.
  - Возьмите емкость и влейте в нее примерно 100 г молока на каждый капуччино, который вы хотите приготовить, и поставьте под насадку для взбивания молока.
- Выбирая объем емкости, учтите, что объем взбитого молока удваивается или утраивается.
- Рекомендуется использовать частично снятое молоко при температуре холодильника.
- Поверните ручку пара  А9, направо или налево, рис. 18. На дисплее появится сообщение “ПАР. НАЖМИТЕ ОК”.
  - Нажмите кнопку ОК В9, рис. 1.)
  - Для того, чтобы прервать подачу пара, поверните ручку пара  А9.
  - Погрузите насадку для взбивания молока А10 в емкость с молоком, рис. 19, не погружая дальше рельефной линии на насадке (указана стрелкой на рис. 19).


Пар выйдет из насадки, придавая молоку пенистый вид крема.

Для того, чтобы пены было больше, погрузите насадку для взбивания в молоко, и медленно поворачивайте емкость, перемещая ее снизу вверх.

(Рекомендуется не подавать пар больше, чем 2 минуты подряд).

- После того, как достигнута требуемая пена прервите подачу пара, повернув ручку пара  A9.
- Приготовьте кофе, как описано выше, используя достаточно большие чашки, и затем заполните их предварительно приготовленной пеной. Капучино готов. Положите по вкусу сахар и, если захотите, присыпьте поверхность пенки небольшим количеством порошка какао.

**ОБРАТИТЕ ВНИМАНИЕ:** обязательно после использования очистите систему приготовления капучино. Выполните следующее:

- Поверните ручку подачи пара  A9, нажмите кнопку ОК B9 для того, чтобы в течении нескольких секунд выпустить небольшое количество пара. Это освободит насадку для взбивания молока от остатков молока.
- Подождите пару минут, пока насадка для взбивания молока не остынет, и затем одной рукой держите в неподвижном положении ручку насадки для взбивания молока, а другой отверните насадку, повернув ее по часовой стрелке, и сдвиньте вниз, рис.
- Снимите сопло насадки A11, потянув его вниз, рис. 21.
- Тщательно промойте насадку и сопло в горячей воде.
- Убедитесь в том, что два отверстия, указанные на рис. 22 не забыты.

При необходимости прочистите их острым предметом.

- Установите на место паровое сопло, вставив его и с усилием повернув в верхнюю часть насадки для взбивания молока.
- Установите на место насадку для взбивания молока, вставив вверх и повернув против часовой стрелки.

## ОЧИСТКА И УХОД

До выполнения любой операции по уходу кофеварка

должна остыть и должна быть отключена от электроэнергии. Ни в коем случае не погружайте кофеварку в воду – это электроприбор. Для чистки кофеварки не используйте растворители или абразивные моющие средства. Достаточно воспользоваться мягкой и влажной тканью. Части кофеварки НИ В КОЕМ СЛУЧАЕ нельзя мыть в посудомоечной машине.

## Очистка кофемашины

Периодически должны очищаться следующие части машины:

- Контейнер для кофейной гущи A4.
- Ванночка для сбора капель A14.
- Бачок для воды A12.
- носики узла подачи кофе A13, сопла насадки для взбивания молока A11, устройства для взбивания молока A10.
- Воронка для засыпания молотого кофе A21.
- Внутренняя часть машины, доступная после того, как открыта дверца для ухода A2.
- Заварочная головка A5.

## Очистка контейнера для кофейной гущи

Когда на дисплее появляется сообщение “ОЧИСТИТЕ КОНТЕЙНЕР ДЛЯ ГУЩИ”, необходимо опорожнить и очистить его.

До тех пор пока кассета для гущи не будет очищена, сообщение остается на дисплее, и кофеварка не может готовить кофе.

При чистке:

- Откройте дверцу для обслуживания A2, расположенную на передней стороне, рис. 13, извлеките ванночку для сбора воды A14, рис. 14, опорожните и очистите ее.
- Тщательно очистите контейнер для гущи, удалив все остатки, которые могут находиться на дне.



**Внимание!** Когда извлекается ванночка для сбора воды **необходимо обязательно** чистить контейнер для гущи, даже если он не заполнен. Если эта операция не выполняется, может случиться, что, когда будут готовиться последующие порции кофе, контейнер переполнится, и кофеварка засорится.

## Очистка ванночки сбора капель



**Внимание!** Если ванночка для сбора капель периодически не сливается, вода может перелиться через край и попасть в машину или разлиться рядом с ней. Это может повредить машину и мебель.

Ванночка для сбора воды имеет поплавковый индикатор уровня (красного цвета) находящейся в ней воды, рис. 24.

До того, как индикатор начнет выступать из подставки для чашек необходимо слить воду из ванночки и промыть ее.

Для того чтобы вынуть ванночку:

1. Откройте дверцу для обслуживания А2, рис. 13.
2. Извлеките ванночку для сбора воды А14 и контейнер для кофейной гущи А4, рис. 14.
3. Очистите ванночку для сбора воды и контейнер для кофейной гущи А4, и промойте их;
4. Установите на место ванночку для сбора воды с контейнером для кофейной гущи А4.
5. Закройте дверцу для ухода.

## Очистка бачка для воды

1. Р1. Периодически (примерно раз в месяц) при помощи влажной ткани и небольшого количества несильного моющего средства очищайте бачок для воды А12.
2. После очистки и полного удаления моющего средства тщательно сполосните бачок для воды.

## Очистка носиков подачи кофе

1. Периодически очищайте носики А13, пользуясь губкой или тканью, рис. 25.
2. Периодически контролируйте, что отверстия узла подачи воды не засорены.  
При необходимости удалите кофейный налет при помощи зубочистки, рис. 23.

## Очистка воронки для засыпания молотого кофе

- Периодически контролируйте (примерно раз в месяц), что воронка А21 для засыпания молотого кофе не засорена.

При необходимости удалите кофейный налет при помощи ножа, рис. 17.



**Опасность!** До выполнения любой операции по уходу машина должна быть выключена при помощи главного выключателя ВКЛ/ВЫКЛ А23 и отключена от электросети. Ни в коем случае не погружайте машину в воду.

## Очистка внутренней части машины

1. Периодически контролируйте (примерно раз в неделю), что внутри машины нет грязи.  
При необходимости удалите кофейный налет при помощи ножа и губки.
2. Удалите все остатки при помощи пылесоса, рис. 26.

## Очистка заварочного узла

Заварочный узел А5 должен очищаться не реже одного раза в месяц.



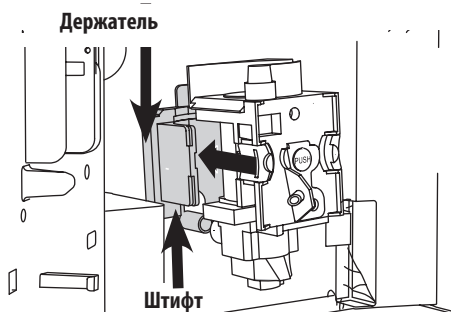
**Внимание!** Заварочный узел А5 не может быть снят, когда машина включена.  
Не пытайтесь с силой снять заварочный узел, так как машина может повредиться.

1. Убедитесь, что машина правильно выполнила выключение (см. “Выключение”).
2. Откройте дверцу для обслуживания А2, рис. 13.
3. Извлеките ванночку для сбора воды А14 и контейнер для кофейной гущи, рис. 14.
4. Нажмите внутрь две кнопки сцепления красного цвета, и одновременно извлеките заварочный узел, рис. 27.



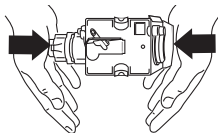
**Внимание!** Очищайте заварочный узел, не пользуясь моющими средствами, так как поршень, находящийся внутри, обработан смазкой, которая может быть удалена моющим средством, вызвав слипание и невозможность использования заварочного узла.

5. Погрузите заварочный узел примерно на 5 минут в воду, а затем сполосните его под краном.
6. После очистки вставьте на место заварочный узел А5, надев его на держатель и на штифт, расположенный снизу;

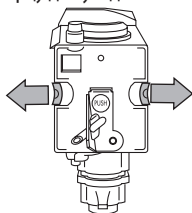


затем нажмите на надпись PUSH до щелчка зацепления.

**и** **Обратите внимание!** Если заварочный узел вставляется с трудом, необходимо (до того как он будет вставлен) передвинуть его на правильное расстояние, с усилием нажав одновременно снизу и сверху, как показано на рисунке.



7. После того, как он вставлен, убедитесь, что две кнопки красного цвета вышли наружу.
8. Вставьте назад ванночку для сбора воды A14 с контейнером для кофейной гущи.
9. Закройте дверцу для ухода A2.



## ИЗМЕНЕНИЕ И ЗАНЕСЕНИЕ ПАРАМЕТРОВ МЕНЮ

После поворота ручки **1** A7 и подтверждения, что кофеварка готова к использованию, можно воспользоваться меню для изменения следующих параметров или режимов:

- ЧАСЫ

- ВКЛЮЧЕНИЕ 0:00
- АВТОМ. ВКЛЮЧЕНИЕ НЕТ
- УДАЛЕНИЕ НАКИПИ НЕТ
- ТЕМПЕРАТУРА СРЕДНЯЯ
- ВЫКЛ. ЧЕРЕЗ 30 МИН
- ЖЕСТКОСТЬ ВОДЫ 4
- ЗАВОД. УСТАНОВКА НЕТ
- УСТАНОВИТЬ ФИЛЬТР/СНИМИТЕ ФИЛЬТР
- ОБНУЛИТЬ ФИЛЬТР НЕТ (**ЕСЛИ ОН УСТАНОВЛЕН**)

### Установка часов

Для регулировки часов машины выполните следующее:

- Нажмите кнопку MENU B6, и несколько раз нажмите кнопку NEXT B7 до появления сообщения "ЧАСЫ 00:00".
- Нажмите кнопку CHANGE B8 для установки времени на часах.  
(Если кнопка CHANGE удерживается в нажатом состоянии, время изменяется быстро).
- Нажмите кнопку OK B9 для подтверждения.
- Нажмите кнопку MENU для выхода из режима программирования или NEXT для изменения других параметров.

Когда прибор находится в состоянии ожидания, при нажатии любой кнопки на дисплее появляется и сохраняется 5 секунд показание времени и, если режим задан, символ **☼** автоматического включения.


### Установка времени автоматического включения

Этот режим позволяет программировать время, когда кофеварка автоматически включается.

- Убедитесь, что время на часах кофеварки установлено, как описано в предыдущем параграфе.
- Нажмите кнопку MENU B6 (загорится индикатор над кнопкой), и затем несколько раз нажмите кнопку NEXT B7 до появления сообщения: "ВКЛЮЧЕНИЕ... 00:00".
- Нажмите кнопку CHANGE B8 для установки времени автоматического включения.  
(Если кнопка CHANGE удерживается в нажатом состоянии, время изменяется быстро).
- Нажмите кнопку OK B9 для того, чтобы запомнить



данные.

- Один раз нажмите кнопку NEXT, машина покажет сообщение: “АВТОМ. ВКЛЮЧЕНИЕ НЕТ”.  
Нажмите кнопку CHANGE, чтобы изменить режим (кофеварка сообщит “АВТОМ. ВКЛЮЧЕНИЕ ДА”).
- Нажмите кнопку OK, чтобы включить режим автоматического включения.  
ПРИМЕЧАНИЕ: когда кофеварка выключена и установлено время автоматического включения, рядом с временем на не подсвеченном дисплее появляется символ .
- Нажмите кнопку MENU для выхода из режима программирования или NEXT для изменения других параметров.

## Очистка от накипи



**Внимание!** Средство для удаления накипи (антинакипин) содержит кислоты, которые могут раздражать кожу и глаза.



**Внимание!** Средство для удаления накипи (антинакипин) содержит кислоты, которые могут раздражать кожу и глаза. Необходимо абсолютно точно следовать предупреждениям по безопасности, предоставленным производителем, приведенным на емкости со средством для удаления накипи и рекомендациям по поведению в случае попадания на кожу и в глаза.



**Обратите внимание!** Пользуйтесь только средством для удаления накипи, рекомендованное производителем.

В противном случае гарантия перестанет действовать. Кнопке этого, гарантия на прибор перестает действовать, если удаление накипи не выполняется регулярно. Из-за продолжительного нагрева воды, используемой для приготовления кофе, со временем во внутренних контурах образуется накипь. Когда машина показывает сообщение “УДАЛИТЕ НАКИПЬ” – наступил момент выполнить очистку от накипи.

Выполните следующее:

- Убедитесь, что кофемашина готова к использованию, и что снят фильтр-мягчитель.
- Нажмите кнопку MENU B6 (загорится индикатор

над кнопкой), и затем несколько раз нажмите кнопку NEXT B7 до появления сообщения “УДАЛЕНИЕ НАКИПИ НЕТ”.

- Нажмите кнопку CHANGE B8, кофеварка покажет сообщение “УДАЛЕНИЕ НАКИПИ ДА”.
- Нажмите кнопку OK B9 для включения программы удаления накипи. На дисплее появится сообщение “ДОБ. СР-ВО ОТ НАКИПИ УМЕНЬШИТЕ ДОЗУ КОФЕ”.
- Слейте воду из бачка для воды, налейте содержимое флакона с химикатом, соблюдая указания, приведенные на упаковке с средством, затем добавьте воды. В дальнейшем пользуйтесь средством для удаления накипи того же типа и той же марки, что и прилагаемое к кофеварке (его можно приобрести в центрах сервисного обслуживания, уполномоченных производителем), либо средством, рекомендуемым сервисным центром: не забывайте следовать указаниям, приведенным на упаковке.
- Установите насадку для взбивания молока.
- Установите под насадкой для взбивания молока емкость с объемом не меньше 2 л, рис. 3.
- Нажмите кнопку OK; жидкость для удаления накипи вытечет из насадки для взбивания молока и наполнит находящуюся внизу емкость. На дисплее появится сообщение “МАШИНА В РЕЖИМЕ УДАЛЕНИЯ НАКИПИ”.
- Программа удаления накипи автоматически выполнит чередование сливания раствора и пауз для того, чтобы удалить всю накипь, осевшую внутри кофеварки.
- Примерно через 30 минут кофеварка сообщит: “СПОЛАСКИВАНИЕ. ЗАЛЕЙТЕ ВОДУ”.  
Для того, чтобы удалить остатки раствора для снятия накипи из кофеварки, необходимо произвести споласкивание:
- Слейте воду из бачка для воды, сполосните его и наполните чистой водой.
- Установите бачок на место.
- Слейте емкость, наполненную жидкостью, и вновь поставьте ее под насадку для взбивания молока.
- Нажмите кнопку OK. Из насадки для взбивания молока потечет горячая вода, которая наполнит находящуюся внизу емкость и кофемашина сообщит: “СПОЛАСКИВАНИЕ”.
- Когда машина сольет воду из бачка, она сообщит:

“СПОЛАСК. ЗАВЕРШЕНО. НАЖМИТЕ ОК”.

- Нажмите кнопку ОК и еще раз наполните бачок для воды чистой водой;
- Программа снятия накипи завершена и кофеварка готова для приготовления кофе.

ПРИМЕЧАНИЕ: если процедура удаления накипи заканчивается до ее завершения, кофеварка будет показывать сообщение о необходимости удаления накипи и все необходимо сделать сначала.

Слейте воду из бачка для воды, сполосните его, наполните чистой водой и заполните одну чашку горячей водой.



**Внимание!** ГАРАНТИЯ НА ПРИБОР ПЕРЕСТАЕТ ДЕЙСТВОВАТЬ, ЕСЛИ ОЧИСТКА ОТ НАКИПИ НЕ ПРОИЗВОДИТСЯ РЕГУЛЯРНО.

## Изменения температуры кофе

Для изменения температуры наливаемого кофе выполните следующее:

- Нажмите кнопку MENU B6, и несколько раз нажмите кнопку NEXT B7 до появления сообщения “ТЕМПЕРАТУРА ВЫСОКАЯ”.
- Нажимайте кнопку CHANGE B8, пока кофеварка не будет показывать требуемую температуру.
- Для подтверждения нажмите кнопку ОК B9.
- Нажмите кнопку MENU для выхода из режима программирования или NEXT для изменения других параметров.

## Изменение длительности включения

Кофемашина имеет заводскую настройку автоматического выключения через 30 минут после последнего использования. Для изменения этого интервала (макс. 180 мин), выполните следующее:

- Нажмите кнопку MENU B6, и несколько раз нажмите кнопку NEXT B7 до появления сообщения “ВЫКЛ. ЧЕРЕЗ 30 МИН”.
- Нажмите кнопку CHANGE B8, чтобы изменить время, которое кофеварка остается включенной.
- Нажмите кнопку ОК B9 для того, чтобы запомнить данные.
- Нажмите кнопку MENU для выхода из режима программирования или NEXT для изменения других

параметров.


## Программирование жесткости воды

Сообщение о необходимости удаления накипи появляется через определенный период работы, который задан на заводе, учитывая максимальное количество кальция, который может присутствовать в воде у потребителя. При желании можно увеличить этот период работы и уменьшить частоту проведения операции по удалению накипи, запрограммировав кофеварку на базе реального содержания кальция в воде.

Выполните следующее:

- Сняв упаковку, погрузите индикаторную полоску “Total hardness test” (тест воды на жесткость), прилагаемую к стр. 2, полностью погрузив ее в воду на несколько секунд.

Затем достаньте ее и подождите около 30 секунд (до изменения цвета и образования красных квадратов).

- Включите машину, повернув ручку  A7, рис. 5.
- Нажмите кнопку MENU B6, и несколько раз нажмите кнопку NEXT B7 до появления сообщения “ЖЕСТКОСТЬ ВОДЫ 4”.
- нажмите CHANGE несколько раз до тех пор пока цифра не будет совпадать с количеством красных квадратов на полоске реактива (например, если на индикаторной полоске появились 3 красных квадрата, необходимо три раза нажать кнопку, чтобы появилось сообщение “ЖЕСТКОСТЬ ВОДЫ 3”).
- Нажмите кнопку ОК B9 для того, чтобы запомнить данные.  
После этого машина запрограммирована для предупреждения о выполнении удаления накипи, когда она действительно будет необходима.

## Возврат к заводским установкам (сброс)

Можно вернуть оригинальные заводские установки кофеварки (даже после того, как пользователь изменил их), выполнив следующее:

- Нажмите кнопку MENU B6, и несколько раз нажмите кнопку NEXT B7 до появления сообщения

“ЗАВОД. УСТАНОВКА НЕТ”.

- Нажмите кнопку CHANGE B8, кофеварка покажет сообщение “ЗАВОД. УСТАНОВКА ДА”.
- Для возврата к заводским установкам нажмите кнопку ОК B9.
- Машина возвратится к заводским установкам и покажет сообщение “ГОТОВА”.

## СМЕНА ЯЗЫКА

При необходимости смены языка нажмите кнопку CHANGE, и удерживайте ее не менее 5 секунд до того момента, когда кофеварка не покажет сообщение на различных языках о смене языка.

Затем выберите требуемый язык, действуя, как описано в пар. “Первое включение прибора”.

## ВЫКЛЮЧЕНИЕ ПРИБОРА

Каждый раз, когда прибор выключается, автоматически выполняется споласкивание, которое не может быть прервано.



**Опасность ожога!** Во время споласкивания из носиков узла подачи кофе вытекает немного горячей воды. Будьте внимательны, чтобы не попасть под брызги воды. Для того, чтобы выключить прибор, поверните ручку включения/ожидания A7. Прибор выполнит споласкивание и затем выключится.



**Примечание!** Если прибор не используется в течение длительного времени, нажмите также главный выключатель ВКЛ/ВЫКЛ. A23, расположенный с задней стороны прибора.

## ТЕХНИЧЕСКИЕ ДАННЫЕ

Напряжение электропитания: 220-240 В, 50/60 Гц, макс. 10А

Потребляемая мощность: 1350 Вт

Давление: 15 барг

Емкость бачка для воды: 1,8 литра

Размеры: ДЛ.хВЫС.хГЛ.: 595х455х398 мм

Вес: 23 кг

Прибор соответствует следующим постановлениям ЕС:

- Европейский регламент по режиму ожидания 1275/2008



Настоящее изделие соответствует Регламенту (ЕС) № 1935/2004 о материалах и изделиях, предназначенных для контакта с пищевыми продуктами.

## СООБЩЕНИЯ, ПОКАЗЫВАЕМЫЕ НА ДИСПЛЕЕ


ПОКАЗЫВАЕМОЕ СООБЩЕНИЕ	ВОЗМОЖНАЯ ПРИЧИНА	УСТРАНЕНИЕ
ЗАЛЕЙТЕ ВОДУ	<ul style="list-style-type: none"><li>• Бачок для воды пустой либо плохо вставлен.</li></ul>	<ul style="list-style-type: none"><li>• Наполните бачок для воды и/или правильно вставьте его, нажав до упора.</li></ul>
СЛИШКОМ МЕЛКИЙ ПОМОЛ ОТРЕГУЛИР. ПОМОЛ и чередующееся НАЖМИТЕ ОК	<ul style="list-style-type: none"><li>• Слишком мелкий помол, и поэтому, кофе вытекает слишком медленно.</li><li>• Кофемашина не может приготовить кофе, так как в контуре подачи воды есть воздух.</li></ul>	<ul style="list-style-type: none"><li>• Поверните ручку регулировки степени помола против на одно деление с сторону цифры 7.</li><li>• Нажмите кнопку ОК B9 и слейте воду из насадки для взбивания молока.</li></ul>
ОЧИСТИТЕ КОНТЕЙНЕР ДЛЯ ГУЩИ	<ul style="list-style-type: none"><li>• Контейнер для кофейной гущи (A4) заполнен или прошло более трех дней после первого приготовления (эта операция гарантирует санитарное состояние машины).</li></ul>	<ul style="list-style-type: none"><li>• Освободите контейнер для гущи, и произведите очистку, затем установите на место. Внимание: когда извлекается ванночка для сбора воды НЕОБХОДИМО ОБЯЗАТЕЛЬНО очистить контейнер для гущи, даже если он не заполнен. Если эта операция не выполняется, может случиться, что, когда будут готовиться последующие порции кофе, контейнер переполнится, и кофеварка засорится.</li></ul>
ВСТАВЬТЕ КОНТЕЙНЕР ДЛЯ ГУЩИ	<ul style="list-style-type: none"><li>• После очистки не вставлен контейнер для гущи.</li></ul>	<ul style="list-style-type: none"><li>• Откройте дверцу для обслуживания, и вставьте контейнер для гущи.</li></ul>
ЗАСЫПЬТЕ МОЛОТЫЙ КОФЕ	<ul style="list-style-type: none"><li>• Выбран режим “молотый кофе”, но кофе не засыпан в воронку.</li><li>• Воронка A21 засорена.</li></ul>	<ul style="list-style-type: none"><li>• Извлеките машину и засыпьте в воронку молотый кофе.</li><li>• Очистите воронку при помощи ножа, как описано в параграфе “Очистка воронки для засыпания молотого кофе”.</li></ul>

ПОКАЗЫВАЕМОЕ СООБЩЕНИЕ	ВОЗМОЖНАЯ ПРИЧИНА	УСТРАНЕНИЕ
ОЧИСТИТЕ ОТ НАКИПИ	<ul style="list-style-type: none"> <li>Указывает, что машину необходимо очистить от накипи.</li> </ul>	<ul style="list-style-type: none"> <li>Необходимо как можно быстрее выполнить программу очистки от накипи, описанную в гл. “Удаление накипи”.</li> </ul>
УМЕНЬШИТЕ ДОЗУ КОФЕ	<ul style="list-style-type: none"> <li>Используется слишком большое количество кофе.</li> </ul>	<ul style="list-style-type: none"> <li>Выберите менее крепкий кофе или уменьшите количество молотого кофе, и затем снова включите подачу кофе.</li> </ul>
НАПОЛНИТЕ КОНТЕЙНЕР ДЛЯ ЗЕРЕН	<ul style="list-style-type: none"> <li>Закончилось кофе в зернах.</li> </ul>	<ul style="list-style-type: none"> <li>Наполните контейнер для зерен.</li> </ul>
ВСТАВЬТЕ ЗАВАРОЧНЫЙ УЗЕЛ	<ul style="list-style-type: none"> <li>После очистки не вставлен заварочный узел.</li> </ul>	<ul style="list-style-type: none"> <li>Вставьте заварочный узел, как описано в параграфе “Очистка заварочного узла”.</li> </ul>
ЗАКРОЙТЕ ДВЕРЦУ	<ul style="list-style-type: none"> <li>Дверца для обслуживания открыта.</li> </ul>	<ul style="list-style-type: none"> <li>Закройте дверцу для обслуживания.</li> </ul>
ОБЩАЯ СИГНАЛИЗАЦИЯ	<ul style="list-style-type: none"> <li>Машина внутри очень загрязнена.</li> </ul>	<ul style="list-style-type: none"> <li>Тщательно очистите внутреннюю часть машины, как описано в пар. “Очистка и уход”. Если после очистки машины продолжает показывать сообщение, обратитесь в сервисный центр.</li> </ul>
ЗАМЕНИТЕ ФИЛЬТР!	<ul style="list-style-type: none"> <li>Указывает на то, что необходимо заменить фильтр-смягчитель A25.</li> </ul>	<ul style="list-style-type: none"> <li>Необходимо сразу же заменить фильтр, следуя инструкциям параграфа “Замена фильтра”.</li> </ul>

## РЕШЕНИЕ ПРОБЛЕМ

Ниже перечислены некоторые возможные неисправности.

Если проблема не может быть решена, как указано, необходимо связаться с сервисной службой. .

ПРОБЛЕМА	ВОЗМОЖНАЯ ПРИЧИНА	УСТРАНЕНИЕ
Кофе не горячий.	<ul style="list-style-type: none"><li>• Чашки предварительно не подогреты.</li><li>• Заварочная головка охладилась, так как прошли 2-3 минуты с момента приготовления последнего кофе.</li></ul>	<ul style="list-style-type: none"><li>• Нагрейте чашки, сполоснув их горячей водой.</li><li>• До приготовления кофе нагрейте заварочный узел, нажав кнопку  В8, рис. 12).</li></ul>
На кофе мало пхенки.	<ul style="list-style-type: none"><li>• Слишком крупный помол кофе.</li><li>• Смесь кофе не пригодна.</li></ul>	<ul style="list-style-type: none"><li>• Когда машина работает, поверните ручку регулировки степени помола против часовой стрелки на одно деление в сторону цифры 1, рис. 11.</li><li>• Используйте кофе с помолом для кофеварок эспрессо.</li></ul>
Кофе вытекает слишком медленно или каплями.	<ul style="list-style-type: none"><li>• Слишком мелкий помол кофе</li></ul>	<ul style="list-style-type: none"><li>• Когда машина работает, поверните ручку регулировки степени помола по часовой стрелке на одно деление в сторону цифры 11, рис. 7. Поворачивайте на одно деление до появления удовлетворительной подачи кофе. Эффект заметен только после приготовления 2 чашек кофе.</li></ul>

ПРОБЛЕМА	ВОЗМОЖНАЯ ПРИЧИНА	УСТРАНЕНИЕ
Кофе вытекает слишком быстро	<ul style="list-style-type: none"> <li>Слишком крупный помол кофе.</li> </ul>	<ul style="list-style-type: none"> <li>Когда машина работает, поверните ручку регулировки степени помола против часовой стрелки на одно деление в сторону цифры 1, рис. 11. Будьте внимательны, и не поворачивайте ручку регулировки степени помола слишком далеко, так как при приготовлении 2 чашек кофе может вытекать каплями. Эффект замечен только после приготовления 2 чашек кофе.</li> </ul>
Кофе не выливается из одного или обоих носиков узла подачи кофе.	<ul style="list-style-type: none"> <li>Засорены отверстия носиков.</li> </ul>	<ul style="list-style-type: none"> <li>Очистите носики при помощи зубочистки, рис. 23.</li> </ul>
Кофе не выливается из носиков узла подачи кофе, а течет по дверце для обслуживания A2.	<ul style="list-style-type: none"> <li>Отверстия носиков засорены засохшим кофе.</li> <li>Лоток для кофе A3 за дверцей для обслуживания заблокирован.</li> </ul>	<ul style="list-style-type: none"> <li>Очистите носики при помощи зубочистки, губки или кухонной щеточки с жесткой щетиной, рис. 23.</li> <li>Тщательно очистите лоток для кофе A3, прежде всего, вблизи петель.</li> </ul>
Из узла подачи кофе вытекает не кофе, а вода.	<ul style="list-style-type: none"> <li>Молотый кофе мог застрять в воронке A21.</li> </ul>	<ul style="list-style-type: none"> <li>Очистите воронку A21 при помощи деревянной или пластмассовой вилки, очистите машину внутри.</li> </ul>

## РЕЦЕПТЫ

---

### Кофейный пуш

*Ингредиенты (для 6 человек):*

0,5 л горячего кофе  
0,5 л белого портвейна  
0,5 л рома  
100 г тростникового сахара

*Приготовление:*

Залить кофе в кастрюлю, добавить ром и портвейн, нагреть до кипения. Постепенно добавлять сахар, периодически пробуя вкус, чтобы смесь была достаточно сладкой. После того, как сахар растворится, разлить в бокалы с короткой ножкой.

### Императорский кофе

*Ингредиенты (для 3 человек):*

3 кофе эспрессо  
3 яичных желтка  
3 чайные ложки сахара  
300 мл молока  
2 рюмки бренди

*Приготовление:*

Сбить яйцо с сахаром и бренди.

Добавить горячее молоко и горячий кофе.

**РЕКОМЕНДАЦИЯ:** немного взбейте молоко и медленно добавьте в последнюю очередь.  
Отличный напиток к шоколадному тарту.

### Датский кофе

*Ингредиенты:*

6 яиц  
тертая цедра лимона  
100 г сахара  
3/4 л крепкого холодного кофе  
1 большой стакан бренди

*Приготовление:*

Сбить яйца с цедрой лимона и постепенно понемногу добавить сахар до получения пенистой массы. Медленно добавьте кофе и бренди, продолжая перемешивать. Подавать в чайных чашках или замороженных стаканах.

### Ирландский кофе

*Ингредиенты (для 3 человек):*

2 столовые ложки сахара  
1 ложка воды  
9 чайных ложек сливок  
6 столовых ложек ирландского виски  
4 чашки горячего кофе

*Приготовление:*

Кипятить воду с сахаром в течение минуты, затем добавить виски и горячий кофе.

Перемешать и влить в бокалы с ножкой. Медленно влить сливки в кофе (3 чайные ложки на бокал).

**РЕКОМЕНДАЦИЯ:** немного взбейте сливки, так, чтобы они стали на поверхности кофе. Можно добавить также Гран Марнье или Кальвадос.

### Сорбетто с кофе

*Ингредиенты (для 4 человек):*

200 г сахарного песка  
200 мл кофе эспрессо

*Приготовление:*

Растворите сахар в 0,5 л воды и приготовьте сироп, прокипятив его на медленном огне несколько минут; затем охладите жидкость и добавьте в нее кофе. После тщательного перемешивания отфильтруйте его, затем поставьте в морозильник, и часто перемешивайте, чтобы добиться зернистой консистенции.

### Кофе в шейкере

*Ингредиенты:*

4 кофе эспрессо  
4 чайные ложки сахара  
12 кубиков льда

*Приготовление:*

Разбейте лед и добавьте к уже подсахаренному кофе.

Взболтайте в шейкере до получения пенистого и кремовидного состава.

**РЕКОМЕНДАЦИЯ:** перемешивайте в миксере на низкой скорости, и подавайте в фужере или бокале.



## Teka Subsidiaries

Country Subsidiary	Address	City	Phone
Austria Küppersbusch Austria	Eitnergasse, 13	1231 Wien	+43 18 668 022
Belgium Küppersbusch Belgium S.P.R.L.	Doomveld Industrie, Asse 3, No. 11 - Boite 7	1731 Zellik	+32 24 668 740
Bulgaria Teka Bulgaria EOOD	Blvd. "Tsarigradsko Shosse" 135	1784 Sofia	+359 29 768 330
Chile Teka Chile S.A.	Avd El Retiro Parque los Maitenes, 1237. Parque Enea	Pudahuel, Santiago de Chile	+ 56 24 386 000
China Teka International Trading (Shanghai) Co. Ltd.	No. 1506, Shengyuan Henghua Bldg. No. 200 Wending Rd.	Xuhui, Dist. 200030 Shanghai	+86 2 153 076 996
Czech Republic Teka CZ S.R.O.	V Holesovickách, 593	182 00 Praha 8 - Liben	+420 284 691 940
Ecuador Teka Ecuador S.A.	Parque Ind. California 2, Via a Daule Km 12	Guayaquil	+593 42 100 311
Greece Teka Hellas A.E.	Thesi Roupaki - Aspropyrgos	193 00 Athens	+30 2 109 760 283
Hungary Teka Hungary Kft.	Bajcsy Zsiliszky u. 53	1065 Budapest	+36 13 542 110
Indonesia PT Teka Buana	Jalan Menteng Raya, Kantor Taman A9 Unit A3	12950 Jakarta	+62 215 762 272
Malaysia Teka Küchentechnik (Malaysia) Sdn Bhd	10 Jalan Kartunis U1/47, Temasya Park, Off Glenmarie	40150 Shah Alam, Selangor Darul Ehsan	+60 376 201 600
Mexico Teka Mexicana S.A. de C.V.	Ferrocarril 200, Esquina Norte 29, Col. Moctezuma	15500 Mexico D.F.	+52 5 551 330 493
Morocco Teka Maroc S.A.	73, Bd. Slimane, Dépôt 33, Route de Ain Sebaa	Casablanca	+212 22 674 462
Peru Teka Küchentechnik Perú S.A.	Av. El Polo 670 local A 201, CC El polo, Surco	Lima	+51 14 363 078
Poland Teka Polska Sp. ZO.O.	ul. 3-go Maja 8 / A2	05-800 Pruszkow	+48 227 383 270
Portugal Teka Portugal S.A.	Estrada da Mota - Apdo 533	3834-909 Ilhavo, Aveiro	+35 1 234 329 500
Romania S.C. Teka Küchentechnik Romania S.R.L.	Sevastopol str., no 24, 5th floor, of. 15	010992 Bucharest Sector 1	+40 212 334 450
Russia/Россия Teka Rus LLC/OOO "Teka Pyc"	Neverovskovo 9, Office 417, 121170, Moscow, Russia	121087 Россия, Москва	+7 4 956 450 064
Singapore Teka Singapore PTE Ltd	Clemenceau Avenue, 83, 01-33/34 UE Square	239920 Singapore	+65 67 342 415
Spain Teka Industrial, S.A.	C/ Cajo,17	39011 Santander	+34 942 355 050
Thailand Teka (Thailand) Co. Ltd.	364/8 Sri-Ayuttaya Road, Phayathai, Ratchatavee	10400 Bangkok	+66 -26 424 888
Turkey Teka Teknik Mutfak Aletleri Sanayi Ve	Büyükdere Cad. 24/13	80290 Mecidiyeköy, Istanbul	+90 2 122 883 134
Ukraine Teka Ukraine LLC	86-e, Bozhenko Str .2nd floor,4th entrance	03150 Kyiv	+380 444 960 680
United Arab Emirates Teka Middle East Fze	Building LOB 16, Office 417	P.O. Box 18251 Dubai	+971 48 872 912
United Arab Emirates Teka Küchentechnik U.A.E LLC	Bin Khedia Centre	P.O. Box 35142 Dubai	+971 42 833 047
Venezuela Teka Andina S.A.	Ctra. Petare-Santa Lucia, km 3 (El Limoncito)	1070 Caracas	+58 2 122 912 821
Vietnam TEKA Vietnam Co., Ltd.	803, Floor 8th, Daiminh Convention Center, 77, Hoang Van	Thai, Tan Phu Ward, District 7, Ho Chi Minh	+84 854 160 646



[www.teka.com](http://www.teka.com)

\*for further information and updated contact addresses, please refer to the corporate website\*