



# 使用のための説明書 とインストール

Operating and installation manual

Инструкция по эксплуатации и монтажу

www.omoikiri.com

OMOIKIRI® protected  
under WIPO rules

## Artceramic®



## Tetogranit®



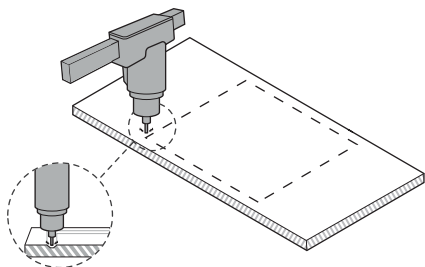
## INTEGRA シンク<sup>1</sup>

<sup>1</sup>Artceramic® sink / Tetogranit® sink  
Мойка из Artceramic® / Мойка из Tetogranit®

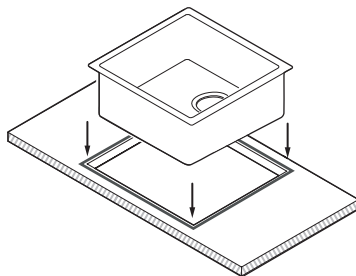
<p><b>JP</b> 素材: Artceramic®。 セット内容: 下部バルブ、サイフォン、オーバーフロ ー。</p> <p>素材: Tetogranit®。 セット内容: 下部バルブ、サイフォン、オーバーフロ ー。</p>	<p><b>EN</b> <b>Material:</b> Artceramic®. <b>Configuration:</b> bottom valve, siphon, overflow.</p> <p><b>Material:</b> Tetogranit®. <b>Configuration:</b> bottom valve, siphon, overflow.</p>	<p><b>RU</b> <b>Материал:</b> Artceramic®. <b>Комплектация:</b> донный клапан, сифон, перелив.</p> <p><b>Материал:</b> Tetogranit®. <b>Комплектация:</b> донный клапан, сифон, перелив.</p>
<p>メーカーは、事前の通知なしに建設を改善する権利を有します。</p>	<p>Manufacturer reserves the right to improve the construction without advance notification.</p>	<p>Производитель оставляет за собой право вносить изменения в конструкции без предварительного информирования.</p>

シンクのインストール: フラッシュマウント  
sink installations: flush-mount  
установка мойки: монтаж вровень

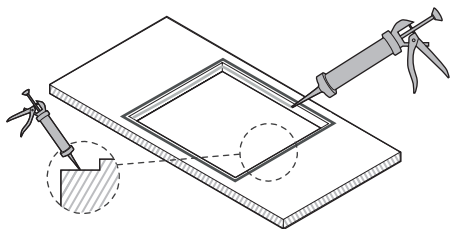
1.



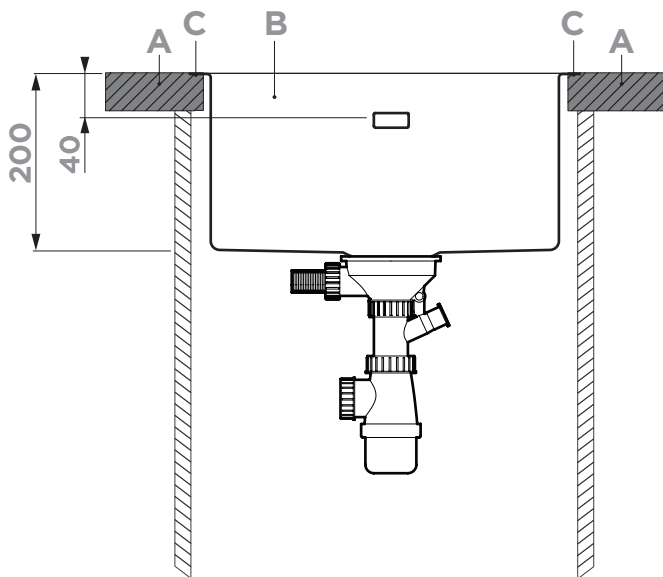
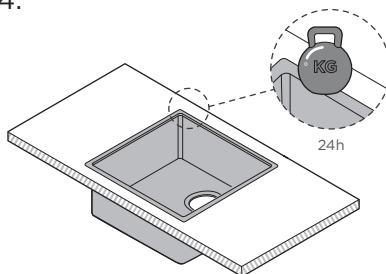
3.



2.



4.



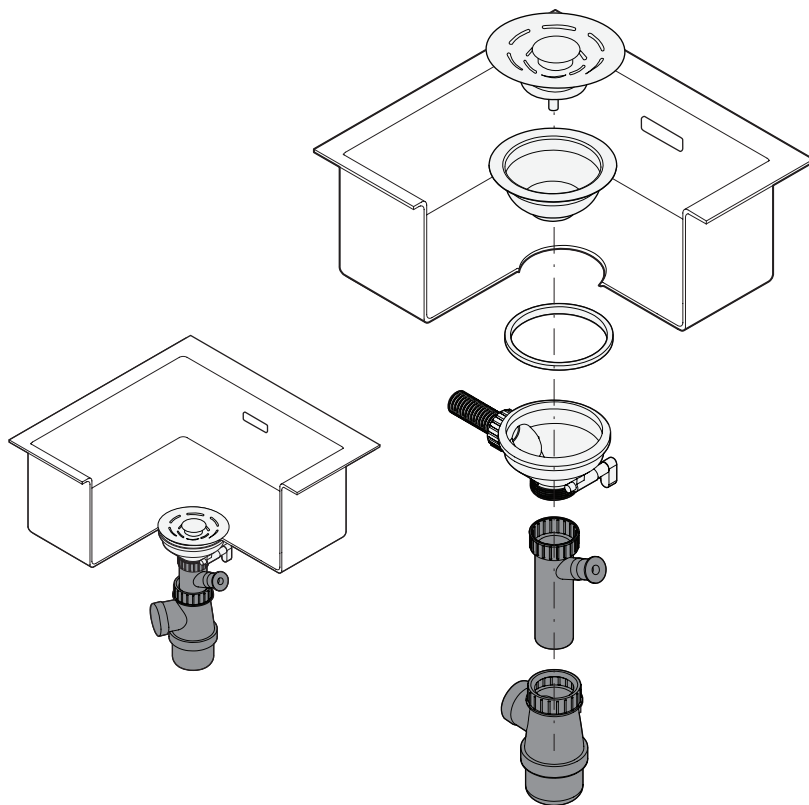
A - ベンチトップ / benchtop / столешница;

B - シンク / sink / мойка;

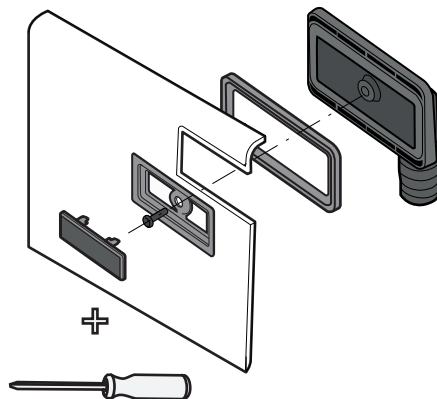
C - シリコンシーリング材 / silicone sealant / силиконовый герметик;

寸法 : mm    Dimension: mm    Величина измерения: мм

アウトレットとサイフォンをインストール  
outlet and syphon installation  
установка выпуска и сифона



オーバーフローインストール  
overflow installation  
установка перелива



## JP

インストールの手順を使用します：  
床下に50mmの下水道を設置  
またはキッチンキャビネットの下に置いて、大きなシンクボウルに持ってきてください。パイプは水切りの下、パイプの中心からキャビネット背面まで70mmの位置に取り付けます。スリーブの上端が床から200mmになる位置で、50mmのスリーブをパイプに固定します。

シンクが完全に設置されるまでは、カウンタートップを下部キャビネットに固定しないでください。

1. 図面に従ってシンクの設置位置を決定します。おもいきりシンクを設置する際は、以下の指示を厳守してください。
2. CNC マシンを使用して、テーブルトップに切り抜きを作成します。カットはウェブサイト omoikiri.ru に掲載されている図面に従って正確に行う必要があります。
3. シンクとカウンタートップが接する面の切り欠きの周囲にシリコン シーラントを塗布します。
4. シンクを切り抜き穴に挿入し、シンクの側面とカウンタートップの間の接合部がシリコンシーラントで完全に満たされていることを確認します。
5. シーラントが乾くまで、シンクを 24 時間押し下げます。
6. 金属製のシンク留め具を使用する必要はありません。

シンクの穴をあける:

**シンクを使用した操作は、部屋の温度が高いときに実行する方が優れていることに注意してください。**

ARTCERAMIC®やTETOGRANIT®を使用した「おもいきり」シンクには、ミキサーやディスペンサーなどの穴があらかじめ加工されています。必要な穴数をお選びいただけます。シンクの裏側からダイヤモンドスプレーで直径35 mmのクラウンの穴を開けることをお勧めします。穴をロックアウトする必要はありません。少し穴を開ける必要があります。

**シンクは卓上に設置しないでください。**ダイヤモンドクラウンをフライスマークに正確に配置します。ドリル穴。必要に応じてラウンドを使用します。または穴のエッジを処理するための半円形ファイル。つまり、穴の直径は 35 mm です。すべての取り付けおよび切断作業は、資格のある専門家が行う必要があります。

製造業者は、不適切な設置による損傷について責任を負いません。

ケアに関する推奨事項

と操作

シンクの耐用年数は、適切に手入れを

すると長くなり、元の外観をより長く保つことができます。

1. シンクをきれいにするには、柔らかい布またはスポンジを使用してください。通常の洗剤とぬるま湯を使用します。強力な洗剤は使用しないでください。シンクの表面を水で洗い流し、濡れた部分を多孔質の布で拭くと便利です。これらすべての対策は、特に濃い色のシンクでの水垢の形成を避けるのに役立ちます。
2. 頑固な汚れはアルコールを含ませた布で拭き取ることができます。人造大理石シンク専用のケア製品を使用してください。明るい色のシンクの場合は、漂白剤水溶液 (3/4 および 1/4) を使用し、表面に残しておくことをお勧めします。8時まで。作業後は必ずシンクを水でよく洗い流してください。汚れがひどい場合は、この作業を1~2回繰り返してください。
3. シンクの材料には不活性充填剤が多く含まれており、これによりシンクの硬さと強度が高まります。金属製の調理器具と定期的にこすると、ムラが生じる可能性があります。凹凸は小さな金属粒子の放出により発生しますが、ブラシと通常の洗剤で除去できます。
4. アンモニア等の強アルカリ性製品は使用しないでください。
5. 排水管を損傷する恐れがありますので、シンクに沸騰した油を注がないでください。
6. シンク内で食品を直接切らないでください。これには特別な板を使用してください。
7. 水垢は、酢、酢酸、または温水で薄めた石灰除去剤を使用して除去できます。

## EN

### Installation manual:

Put 50 mm sewer under the floor or lower kitchen cabinet and bring it to the large sink bowl. Install the pipe under the drainer, 70 mm from the centre of the pipe to the rear side of the cabinet. Fix a 50 mm sleeve on the pipe placing the upper rim of the sleeve 200 mm from the floor.

**Do not fasten the countertop to the lower cabinet before the sink is installed completely:**

1. Determine the installation location of the sink in accordance with the drawing.

When placing Omoikiri sinks, strictly follow these instructions.

2. Using a CNC machine, make a cutout in the tabletop. The cut must be made exactly according to the drawing posted on the website omoikiri.ru
3. Apply silicone sealant around the perimeter of the cutout, on the plane where the sink meets the countertop.
4. Insert the sink into the cut-out hole and make sure that the joint between the side of the sink and the countertop is completely filled with silicone sealant.
5. Press the sink down for 24 hours until the sealant dries.
6. There is no need to use metal sink fasteners.

## INSTALLATION

Cover the sink with paper or plastic to protect it during installation. Clean all the impurities from the sink immediately after they appear. (ATTENTION: Metal particles, lubricants, etc. which come out of the pipes should be cleaned off with carefully).

### Drilling holes on the sink:

**PLEASE PAY ATTENTION THAT ANY OPERATIONS WITH THE SINK IS BETTER TO CARRY OUT WHEN IT HAS ROOM TEMPERATURE!**

On OMOIKIRI sinks made of ARTCERAMIC® and TETOGRANIT®, holes for a mixer, dispenser, etc. are pre-milled. You can select the required number of holes. It is advisable to make a hole with a crown of the 35 mm diameter with diamond spraying from the BACK of the sink. It is not necessary to knock out the hole. It is necessary to drill a little.

### You will need:

Protective glasses, gloves, drill with a crown of the 35 diameter with a diamond dusting, round or semicircular file.

**A SINK SHOULD NOT BE INSTALLED ON A TABLE-TOP AND NOT PINED!**

<p>Place a diamond crown exactly on the milled mark. Drill hole. If necessary use the round or semicircular file for processing the edges of the hole. So you have get the hole diameter 35 mm.</p> <p>All installation and sawing work must be carried out by a qualified specialist.</p> <p>The manufacturer is not liable for damage resulting from improper installation!</p>	<p>5. Do not pour boiling oil out into the kitchen sink as it can damage the sewer.</p> <p>6. Do not cut food products on the kitchen sink surface; use cutting boards instead.</p> <p>7. Limescale can be removed with vinegar, acetic acid, or a descaler diluted in warm water.</p>	<p><b>ПРИ УСТАНОВКЕ</b></p> <p>На время отделочных работ накрыть мойку пластиком или бумагой. Очищайте мойку от возможных загрязнений сразу после их появления (ВНИМАНИЕ! Выходящие из водопроводных труб металлическую крошку, смазку и т.п. необходимо удалять особенно тщательно).</p>
<p><b>SINK CLEANING AND CARE INSTRUCTIONS</b></p> <p>Adequate care will ensure the long-lasting performance of your kitchen sink.</p> <p>1. Use soft cloth or non-abrasive sponge with standard detergent to wash your kitchen sink. Rinse with warm water. Avoid using aggressive detergents. Rinse the surface of your sink with water and wipe wet areas dry with water absorbing cloth. It will help avoid formation of limescale which is especially important for dark-coloured sinks.</p> <p>2. Stubborn stains can be removed with a cloth soaked in alcohol, using special care products for a stone sink. For light-colored sinks, it is recommended to use a bleach solution in water (3/4 and 1/4), leaving it on the surface for 8 hours. After the procedure, be sure to rinse the sink with plenty of water. In the event that the stains are too persistent, repeat this operation 1-2 times.</p> <p>3. The material used in your kitchen sink is rich in inactive fillers which adds it extra solidity and ensure durability. In case of regular contact with metal kitchen ware these fillers may cause rough surface. This roughness appears due to the release of small metal particles. To eliminate it, use a brush with detergent.</p> <p>4. Do not use aggressive alkaline agents, e.g. ammonia.</p>	<p><b>RU</b></p> <p><b>ИНСТРУКЦИЯ ПО УСТАНОВКЕ</b></p> <p>Подведите канализационную трубу диаметром 50 мм под полом или под нижними кухонными шкафами под большую чашу мойки. Установите трубу под сливным отверстием мойки на расстоянии 70 мм от центра трубы до задней стенки шкафа. На трубу устанавливается муфта диаметром 50 мм, верхний край которой располагается на высоте 200 мм от пола.</p> <p><b>Не прикрепляйте столешницу к нижним шкафам до установки мойки на столешницу!</b></p> <p>1. Определите место установки мойки в соответствии с чертежом. При размещении моек Omoikiri точно соблюдайте данную инструкцию.</p> <p>2. С помощью станка ЧПУ сделайте вырез в столешнице. Вырез необходимо делать точно по чертежу, размещённому на сайте omoikiri.ru</p> <p>3. Нанесите силиконовый герметик по периметру выреза, на плоскость прилегания мойки к столешнице.</p> <p>4. Вставьте мойку в вырезанное отверстие и убедитесь, что стык между бортиком мойки и столешницей полностью заполнен силиконовым герметиком.</p> <p>5. Прижмите мойку на 24 часа, пока не засохнет герметик.</p> <p>6. Металлические крепления мойки использовать не нужно.</p>	<p><b>Высверливание отверстия на мойках:</b></p> <p><b>ПРОСИМ ОБРАТИТЬ ВНИМАНИЕ, ЧТО ЛЮБЫЕ ОПЕРАЦИИ С МОЙКОЙ ЛУЧШЕ ПРОВОДИТЬ, КОГДА ОНА ИМЕЕТ КОМНАТНУЮ ТЕМПЕРАТУРУ.</b></p> <p>На мойках OMOIKIRI из материалов <b>ARTCERAMIC®</b> и <b>TETOGRANIT®</b>, предварительно профрезерованы отверстия для смесителя, дозатора и т.д. Вы можете выбрать необходимое количество отверстий.</p> <p>Желательно делать отверстие при помощи коронки 35-го диаметра с алмазным напылением с <b>ОБРАТНОЙ</b> стороны мойки. Отверстие выбивать не нужно, необходимо немного досверлить.</p> <p>Вам понадобятся: Защитные очки, строительные перчатки, дрель с коронкой 35-го диаметра с алмазным напылением, круглый или полукруглый напильник.</p> <p><b>МОЙКА НЕ ДОЛЖНА БЫТЬ УСТАНОВЛЕНА НА СТОЛЕШНИЦЕ, И НЕ ЗАКРЕПЛЕНА!</b></p> <p>Поместите алмазную коронку ровно по профрезерованной отметке. Просверлите отверстие. При необходимости воспользуйтесь круглым или полукруглым напильником для обработки отверстия. Таким образом, у вас получится</p>

аккуратное отверстие диаметром 35 мм. Все работы по монтажу и выпиливанию отверстий должны производиться квалифицированным специалистом. Изготовитель не несет ответственности за ущерб, возникший в результате неправильно выполненного монтажа!

### **РЕКОМЕНДАЦИИ ПО УХОДУ И ЭКСПЛУАТАЦИИ**

Срок службы Вашей мойки будет дольше, если Вы будете правильно ухаживать за ней, что позволит Вашей мойке дольше сохранить свой первоначальный внешний вид.

1. Чтобы наилучшим способом почистить мойку, используйте мягкую ткань или губку с обычным моющим средством и теплую воду. Не следует использовать агрессивные моющие средства. Поверхность мойки полезно промыть водой и вытереть влажные места пористой тканью. Все эти меры помогут избежать образования известкового налета, особенно на мойках темных цветов.

2. Въевшиеся пятна могут быть удалены с помощью ткани, пропитанной спиртом, при помощи специальных средств по уходу за мойкой из искусственного камня. Для светлых моек рекомендуется использовать водный раствор отбеливателя (3/4 и 1/4), оставив его на поверхности на 8 часов. После процедуры обязательно обильно ополосните мойку водой. В том случае, если пятна окажутся слишком стойкими, повторите эту операцию 1-2 раза.

3. В материале, из которого сделана мойка, большой процент составляют инертные

наполнители, придающие мойке большую твердость и прочность. При регулярном трении о металлическую посуду они могут оказаться причиной возникновения неровностей. Неровности возникают вследствие освобождения мелких частиц металла и удаляются щеткой и обычным моющим средством.

4. Не используйте сильные щелочные средства, такие как аммиак.

5. Не выливайте в мойку кипящее масло, оно может повредить сливную трубу.

6. Не режьте продукты питания прямо на мойке, применяйте для этого специальные доски.

7. Известковый налет можно удалить с помощью уксуса, уксусной кислоты или разбавленным в теплой воде средством для удаления извести.