

# Zigmund & Shtain

## РУКОВОДСТВО ПО ЭКСПЛУАТАЦИИ

на кухонные вытяжки

К 009.4 В/ К 015.6 В/ К 015.6 W



**EAC**

## УВАЖАЕМЫЙ ПОКУПАТЕЛЬ! СПАСИБО БОЛЬШОЕ ЗА ВАШ ВЫБОР!

Убедительно просим изучить данную инструкцию по эксплуатации, комплект поставки, а также отсутствие каких либо повреждений на корпусе кухонной вытяжки.

### **Безопасность**

Кухонная вытяжка, далее "вытяжка", является сложным прибором и требует установки квалифицированным персоналом. Изготовитель не несет ответственность за неисправности, возникшие из-за неправильной установки или несоблюдение требований настоящей инструкции. -Запрещается ремонтировать, разбирать вытяжку самостоятельно - необходимо обратиться в сервисную службу.

-Вытяжка выполнена по 1 классу электробезопасности и должна подключаться к розетке, имеющей заземление.

-Не подсоединяйте вытяжку к дымоходам для отвода продуктов горения (бойлеры, камины, газовые колонки и проч.)

-Проверьте, чтобы напряжение сети соответствовало 220 в. Вилка и сетевой шнур после установки прибора должны быть доступны для обеспечения возможности отключения.

-Запрещается использовать фритюрницы без надзора, так как нагретое масло может воспламениться.

-Прежде чем выполнять любые работы по чистке вытяжки, выключите прибор и выньте вилку из розетки.

-Не оставляйте под вытяжкой открытое сильное пламя: снимая кастрюлю с огня, выключите конфорку (горелку). Не допускайте возникновения факельного пламени под вытяжкой - это может привести к деформации пластмассовых деталей или возгоранию.

-В случае, если в помещении работает вытяжка и устройства, не запитываемые электроэнергией (например, газовые приборы), необходимо, чтобы помещение хорошо проветривалось.

-Никогда не используйте вытяжку не по назначению, помня, что она предназначена только для очистки воздуха и удаления запахов из помещения кухни.

-Вытяжка не предназначена для использования людьми (включая детей), у которых есть физические, нервные или психические отклонения или недостаток опыта и знаний, за исключением случаев, когда за такими лицами осуществляется надзор или проводится их инструктирование относительно использования вытяжки лицом, отвечающим за их безопасность.

Необходимо осуществлять надзор за детьми с целью недопущения их игр с вытяжкой.

-При повреждении шнура питания, во избежание опасности, его должен заменить изготовитель или его агент, или аналогичное квалифицированное лицо.

Предупреждение: доступные части вытяжки могут нагреваться при использовании с приборами для приготовления пищи.

## **Общие указания**

**Внимание!** В случае покупки вытяжки в холодную погоду (меньше 110° С) необходимо выдержать вытяжку в комнатной температуре не меньше 10 часов перед её монтажом и эксплуатации, во избежание порчи пластиковых частей вытяжки, которые имеют тенденцию разрушаться при резком перепаде температуры и эксплуатация продукта не достигшего и значения допустимых температур.

-Вытяжка эффективно помогает снизить загрязнение стен, потолков и мебели жировыми частицами, сажей, копотью в процессе приготовления пищи.

-Вытяжка сертифицирована в соответствии с перечнями продукции, подлежащей обязательной сертификации по европейским стандартам.

-Вытяжка относится к приборам, работающим без надзора. Она может эксплуатироваться на усмотрение потребителя по принципу работы:

- вытяжному (очищенный воздух выводится через трубу наружу).

-Установку вытяжки необходимо выполнять с соблюдением требований настоящего руководства по эксплуатации и с учетом предписаний по отведению отработанного воздуха, не нарушая при этом его естественный отток.

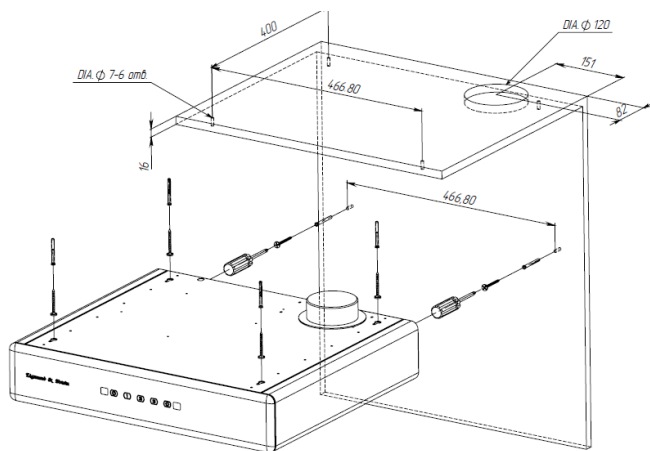
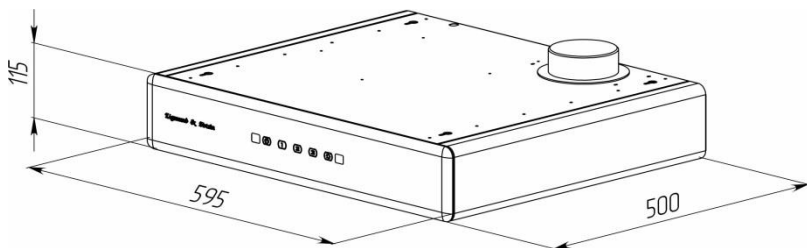
-Неправильно установленная и подключенная вытяжка, не соблюдение правил техники безопасности могут привести к поражению электрическим током, пожару.

-Производитель не несет ответственность за ущерб, вызванный неправильной установкой и эксплуатацией вытяжки.

## ТЕХНИЧЕСКИЕ ХАРАКТЕРИСТИКИ

Показатели	К 009.4 В	К 015.6 В/В
Номинальное напряжение в сети, В	220	220
Частота, Гц	50	50
Мощность мотора, Вт	145	145
Освещение, Вт.	2x5Вт	1*4Вт
Жироулавливающие фильтры	стальные	стальные
Корректированный уровень звуковой мощности в максимальном режиме, дБА (не более)	50	52
Производительность, в вытяжном режиме (не более) м <sup>3</sup> /ч*	750	750
Габаритные размеры вытяжки, мм Глубина *Высота *Ширина	500*115 *595	283*210*605
Масса, кг (не более)	9,0	10,5
Класс защиты прибора	1	1

### К 009.4 В



**Схема подвески на К 009.4 В (слева)**  
 Вытяжка К 009.4 В является подвесной, ее следует крепить к нижней полке кухонных шкафов по схеме слева.

- Комплектация**
1. Пластиковые дюбели 4,9x2x8 мм - 6шт
  2. Шурупы 4,9x2x4,7 мм - 6шт
  3. Пластиковый переходник под горелку - 1шт
  4. Гофра-труба - 1шт

## К 015.6 В/В

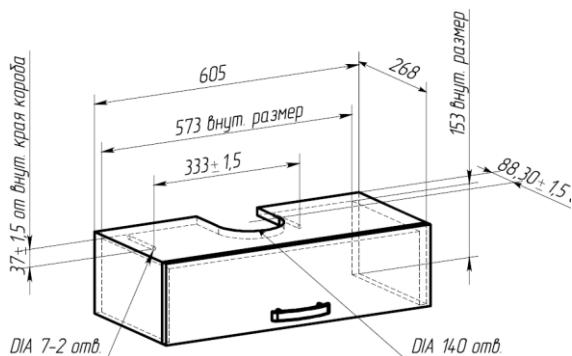
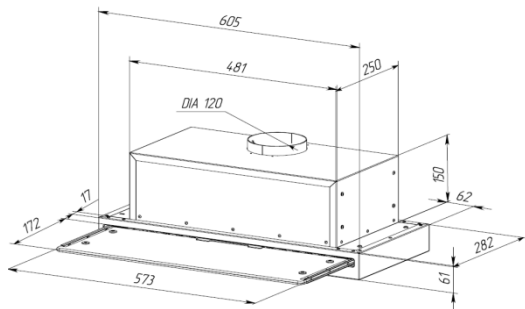


Схема встраивания на К 015.6 В/В (слева)

## Установка

**Внимание!** Минимальное безопасное расстояние между плоскостью плиты и вытяжкой должно быть 75 см.

-Определите расстояние между нагревательной поверхностью плиты и вытяжкой и отметьте на стене нижний габарит вытяжки.

-Приставьте к стене в месте предполагаемого размещения корпус вытяжки со снятой крышкой и по его задней стенке отметьте на стене центра крепёжных отверстий.

-Просверлите по разметке отверстия диаметром, соответствующим диаметру дюбеля, на глубину не менее 50 мм.

-Вставьте дюбеля в отверстия. В верхние заверните не до упора два шурупа, на которые навесьте вытяжку.

-Зафиксируйте вытяжку, завернув до упора шурупы для навешивания и два нижних фиксирующих шурупа.

-Также предусмотрено крепление вытяжки к навесному шкафчику через крепежные отверстия, расположенные на верхней стенке вытяжки.

-Разметку отверстий для крепления к нижней полке шкафчика выполнить по расположению крепежных отверстий на вытяжке по месту.

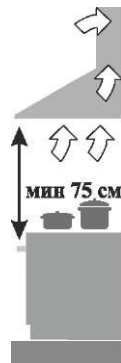
-К выходному отверстию вытяжки соедините один конец трубы или гибкого воздуховода d-100-150 мм, другой конец воздуховода соедините с шахтой помещения, где устанавливается вытяжка.

**ПРЕДУПРЕЖДЕНИЕ:** Отказ в установке болтов или крепежного устройства в соответствии с данными инструкциями может привести к поражению электрическим током.

Кухонная вытяжка предназначена для удаления запахов с кухни.

В режиме отвода воздуха в вентиляционную шахту (см. Рис.1) вытяжка посредством гофрированного шланга или пластикового воздуховода подключается к вентиляционной шахте.

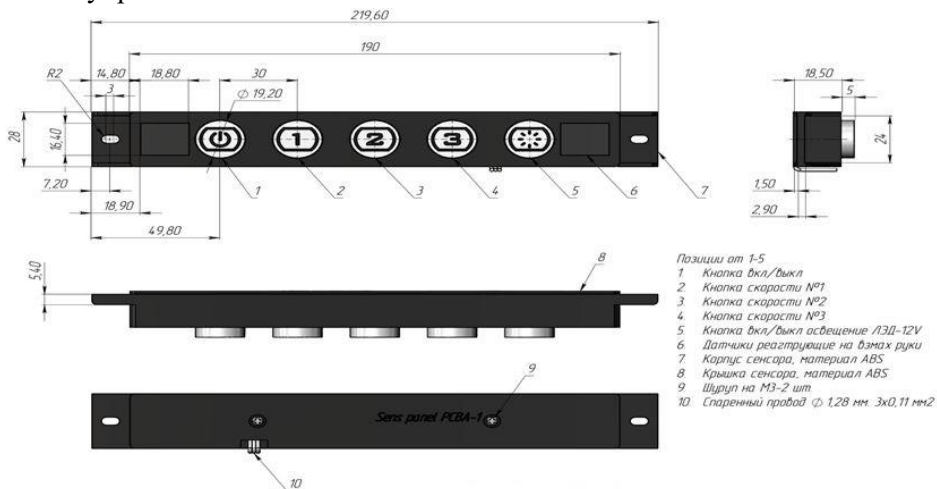
Таким образом, все кухонные испарения, запахи, гарь и копоть, проходя через многоразовые стальные жирулавливающие фильтры, выводятся за пределы помещения. При данном режиме работы нет необходимости устанавливать угольные фильтры. Режим отвода является наиболее эффективным, поскольку вытяжка удаляет все кухонные испарения за пределы кухни в вентиляционную шахту.



**Рис.1**

Рекомендуем использовать вытяжку в режиме отвода воздуха в вентиляционную шахту.

## Панель управления



## Порядок работы

### 1. Сенсорное управление

1.1. При подключении к источнику питания подсветка ненадолго загорится, а затем погаснет, сопровождаясь характерным звуковым сигналом, что свидетельствует об успешном включении коммутатора. Включение прибора производится при помощи сенсорных выключателей блока управления в соответствии с обозначением на декоративной панели: режимы работы вентиляции - 1, 2, 3.

1.2. Кнопка с изображением лампочки означает включение осветительного прибора.

1.3. Для выключения режима вентиляции необходимо нажать кнопку « 0 ».

1.4. Включение вытяжки производится нажатием кнопки любого из режимов его работы. При интенсивном выделении дыма и запахов рекомендуется включать максимальный режим работы вытяжки. При незначительном загрязнении воздуха рекомендуется устанавливать минимальный режим.

1.5. Через некоторое время (не более 3ч) после окончания приготовления пищи вентиляцию следует отключить.

### 2. Управление взмахом руки:

2.1. Убедитесь, что подключение к источнику питания выполнено успешно.

2.2. Сделайте взмах рукой справа налево, вытяжка перейдет в режим третьей скорости, и одновременно загорятся индикаторы вытяжки.

2.3. При повторном взмахе справа налево, вытяжка перейдет в режим первой скорости, индикаторы вытяжки останутся включенными.

2.4. Сделайте взмах рукой справа налево в третий раз, вытяжка перейдет в режим второй скорости, индикаторы вытяжки останутся включенными.

2.5. Последовательность цикла следующая: скорость 3 и свет, далее скорость 1 и свет, далее скорость 2 и свет.

2.6. Взмах слева направо перейдет в режим задержки выключения. Вытяжка выключится через 3 минуты.

2.7. В режиме задержки отключения снова смахните справа налево, и вытяжка немедленно выключится.

2.8. В режиме задержки выключения смахните справа налево, возвращаясь в нормальный рабочий режим.

### **Техническое обслуживание**

**Внимание!** При проведении технического обслуживания необходимо строго руководствоваться требованиями безопасности.

-Уход за вытяжкой.

Постоянный уход за вытяжкой обеспечивает качественную его работу в течение долгого времени. Особое внимание следует уделять жиरोулавливающим фильтрам. Металлические жиरोулавливающие фильтры при загрязнении необходимо промыть водой с моющим средством, используя губку или щетку, их также можно мыть в посудомоечной машине.

-Чистка вытяжки.

Рекомендуется производить чистку вытяжки не реже одного раза в два месяца.

**Внимание!** Для протирки вытяжки используйте влажную тряпку, смоченную в нейтральном моющем составе. Не используйте растворители, спирты, моющие составы, содержащие агрессивные вещества (щелочи, кислоты и пр.), т. к. окрашенные поверхности могут утратить блеск и изменить оттенок. **Внимание!** В случае не соблюдения предписаний по уходу за вытяжкой может возникнуть опасность пожара.

### **Транспортировка**

-Транспортировка кухонной вытяжки может производиться всеми видами транспорта при соблюдении мер, обеспечивающих сохранность кухонной вытяжки в соответствии с действующими на данном виде транспорта правилами.

-При транспортировке вытяжка должна быть надежно закреплена на транспортном средстве.

-Способ крепления должен исключать её механическое повреждение.

-Вытяжка должна храниться в упакованном виде в отапливаемых помещениях при температуре воздуха от плюс 5°C до плюс 40°C.

-Если Вы хотите заменить старую вытяжку, ее необходимо сдать в специализированную организацию.

-Срок службы вытяжки - 10 лет, по истечении которого, во избежание непредвиденных опасных ситуаций, необходимо обратиться в организацию, осуществляющую надзор за бытовыми электроприборами, для определения возможности дальнейшей эксплуатации вытяжки или необходимости её замены.



## **Возможные неисправности и методы их устранения**

Внимание! Чтобы устранить возможные неисправности, необходимо строго руководствоваться правилами безопасности.

Неисправность	Вероятная причина	Метод устранения
Вытяжка не работает	1) Нарушен контакт в шнуре 2) Неисправен выключатель 3) Неисправна проводка 4) Неисправен двигатель	1) Заменить шнур* 2) Заменить выключатель* 3) Починить проводку* 4) Починить двигатель*
Лампа освещения не горит	1) Перегорела лампа 2) Отсутствует контакт в патроне 3) Неисправен выключатель	1) Заменить лампу 2) Повернуть лампу до восстановления контакта; отогнуть контакты в патроне 3) Заменить выключатель*
Появление шума, не характерного для нормально работающей вытяжки	В кожух вентилятора попали посторонние предметы	Снять вытяжку и удалить посторонние предметы*
* Работы выполняются сервисной службой		

## **Гарантийные обязательства**

Мы предоставляем гарантию в течение 3 лет с момента покупки.

Если произошла поломка, обратитесь в один из сервисных центров, указанных на официальном сайте [zigmundshtain.ru](http://zigmundshtain.ru). Для осуществления гарантийного обслуживания вам необходимо предъявить чек на покупку. Внимательно соблюдайте описанные инструкции по использованию вытяжки. Вследствие неправильной эксплуатации гарантийные обязательства не действительны.

Данная гарантия не распространяется на сбои, возникающие в результате ненадлежащего или коммерческого использования продукта, и следующие ситуации не покрываются гарантией:

1. Любые повреждения и неисправности, возникающие в результате установки и использования продукции с нарушением инструкций, приведенных в руководстве;

2. Любые повреждения и неисправности, возникающие при погрузке, разгрузке и обращении с продукцией после ее доставки;
3. Любые повреждения и поломки из-за низкого или чрезмерного напряжения, неправильной электрической установки, использования при напряжении, которое отличается от указанного на табличке продукции;
4. Повреждения и неисправности из-за пожара и/или молнии;
5. Неисправность, возникающая в результате использования продукции с нарушением инструкций, приведенных в руководстве по эксплуатации;
6. Разбитый корпус;
7. Вмешательство и ремонт оборудования кем-либо, кроме лиц из официальных сервисных центров, указанных на сайте [zigmundshtain.ru](http://zigmundshtain.ru);
8. Проблемы, возникающие при монтаже любой детали, кроме деталей, поставляемых производителем.

Гарантия недействительна при удалении и уничтожении оригинального серийного номера на продукции.

Металлические фильтры, используемые в вытяжке, должны очищаться таким образом и в те периоды, как указаны в руководстве. Фильтры могут почернеть и изменить цвет в результате использования. Такие ситуации являются нормальными и не мешают продукции выполнять свои функции, и на них не распространяется гарантия. В случае несоблюдения мер осторожности, указанных в руководстве в отношении изделий из нержавеющей стали, может появиться почернение, окисление и следы на поверхности. Такие условия не попадают под действие гарантии.

Предупреждения о транспортировке и обработке

- Во время обработки соблюдайте знаки, указанные на картонной коробке.

Если требуется транспортировка:

- Сохраняйте оригинальную упаковку.
- Перевозите в оригинальной упаковке и соблюдайте знаки, указанные на упаковке.

Если оригинальная упаковка не доступна:

- Не помещайте тяжелые предметы на вытяжку.

Если вам требуется обслуживание продукции, вы можете позвонить по справочной линии потребителей, действующий номер указан на официальном сайте.

Срок службы: 10 лет. Производитель гарантирует, что в течение этого периода запасные детали для продукции будут доступны.

Если вытяжка не работает:

Убедитесь в том, что устройство включено в розетку и работает нормально.

Не делайте ничего, что может повредить продукцию.

Выполняйте действия, указанные в Таблице 1, перед тем, как обратиться в сервисный центр.

Если проблема не устраняется, обратитесь в ближайший уполномоченный сервисный центр. Если вы снимете стальной жировой фильтр, вы увидите маркировку продукции. Модель и серийный номер вытяжки указан на данной маркировке.

**Изготовитель: «ZIGMUND & SHTAIN GMBH»: Германия,  
Zobeltitzstr.94, 13403 Berlin**

**Импортер — ООО "ЭЛЕКОМ" 119530, Россия, город Москва,  
шоссе Очаковское, дом 36, помещение 8  
elekom\_ooo@mail.ru**