

SINCE 1889
körting

РУКОВОДСТВО ПОЛЬЗОВАТЕЛЯ



Беспроводная кофемолка
KCG 0030-PR1

Уважаемый пользователь!

ПОЗДРАВЛЯЕМ ВАС С ПРИОБРЕТЕНИЕМ ПРОДУКЦИИ KÖRTING!

Благодарим Вас за выбор продукции, выпускаемой под торговой маркой KÖRTING. Наши изделия разработаны в соответствии с высокими требованиями качества, функционала, дизайна и эргономики.

Беспроводная кофемолка KCG 0030-PR1 – это современный прибор, предназначенный для измельчения обжаренных кофейных зерен.

Для обеспечения долгой и безотказной работы прибора, внимательно прочитайте данное руководство. В нем содержится важная информация, касающаяся Вашей безопасности, а также рекомендации по правильному использованию прибора и уходу за ним. Соблюдение правил безопасности, эксплуатации и профилактики, обеспечит длительный срок использования прибора, а также позволит сэкономить Ваше время и деньги. Пожалуйста, сохраните данное Руководство Пользователя и используйте в течение всего срока службы. Также сохраните гарантийный талон, кассовый чек, по возможности, картонную коробку и упаковочный материал.

Нам очень важно Ваше мнение о нашем продукте.

Мы будем признательны, если Вы пришлете свои наблюдения по работе, качеству исполнения и удобству пользования купленного Вами товара на адрес: info@korting.ru

ВНИМАНИЕ! ДАННЫЙ ПРИБОР ПРЕДНАЗНАЧЕН ТОЛЬКО ДЛЯ ИСПОЛЬЗОВАНИЯ В ДОМАШНИХ УСЛОВИЯХ И НЕ ПРЕДНАЗНАЧЕН ДЛЯ ИСПОЛЬЗОВАНИЯ В ИНЫХ, В ТОМ ЧИСЛЕ, КОММЕРЧЕСКИХ ЦЕЛЯХ И ПУБЛИЧНЫХ МЕСТАХ. ГАРАНТИЯ СОХРАНЯЕТСЯ ТОЛЬКО ПРИ СЛЕДОВАНИИ ЭТИМ УСЛОВИЯМ.

Сервисная линия KÖRTING может уточнить у вас информацию:

- Название модели
- Серийный номер прибора
- Артикульный номер прибора

Мы заботимся о Вас и Вашем комфорте, а также удовольствии от использования нашей бытовой техники, поэтому прикладываем подробные рекомендации по уходу, что позволит Вам надолго продлить срок ее службы.

Обратите внимание, что данное изделие помечено следующим символом: В соответствии с директивой по утилизации электрического и электронного оборудования (WEEE) такое оборудование следует собирать и обрабатывать отдельно от прочих отходов. При необходимости будущей утилизации данного изделия просьба не делать этого вместе с бытовыми отходами. Изделие, подлежащее утилизации, следует направить на специализированный пункт сбора (если имеется).

МЕРЫ БЕЗОПАСНОСТИ ПРИ ЭКСПЛУАТАЦИИ ПРИБОРА

Внимательно прочтите инструкцию по эксплуатации, следуйте её рекомендациям, сохраните инструкцию для последующего использования. При передаче прибора другому человеку также передайте ему эту инструкцию.

- Беспроводная кофемолка предназначена только для домашнего применения. Не используйте прибор в промышленных и торговых целях.
- ЗАПРЕЩАЕТСЯ погружать корпус прибора в воду или помещать его под струю воды.
- Предохраняйте прибор от падения, ударов и нагревания.
- Этот прибор предназначен только для измельчения жареных кофейных зерен. Не используйте его для других целей.
- Не заполняйте до краев резервуар для кофе. Не допускается попадание влаги внутрь загрузочного резервуара.
- Допускается использование прибора только при закрытой защитной крышке.
- Запрещается прикасаться к подвижным частям прибора во время его работы.
- Не опускайте посторонние предметы в резервуар кофемолки. Будьте аккуратны при использовании прибора.
- Запрещен самостоятельный ремонт прибора. Ремонт прибора должен производиться исключительно специалистом авторизованного сервис-центра.
- После окончания срока службы не выбрасывайте прибор вместе с бытовыми отходами. Передайте его в специализированный пункт для дальнейшей утилизации.

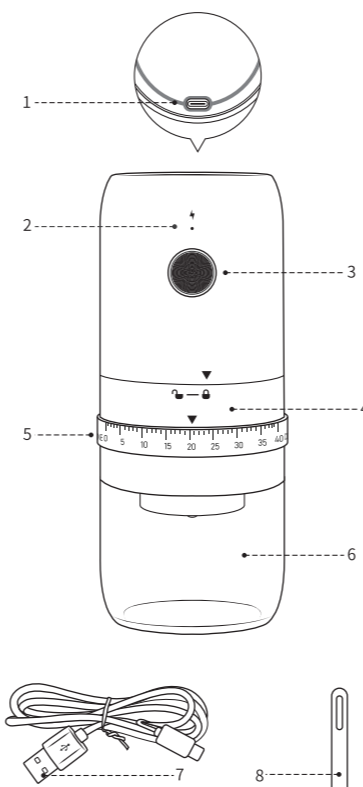
- При возникновении нестандартной ситуации и поломки обратитесь в специализированный сервисный центр, адрес и телефон которого указаны в гарантийном талоне.

- Настоящий прибор предназначен для использования в бытовых и аналогичных условиях, таких как:
 - кухни для сотрудников в магазинах, офисах и другие служебные помещения;
 - фермерские хозяйства;
 - гостиницы, мотели и другие типы жилья, связанные с проживанием постояльцев;
 - гостиницы с условиями проживания типа «Bed and breakfast».
- Прибор не предназначен для использования лицами (включая детей) с ограниченными физическими, сенсорными или умственными способностями, или с недостатком опыта и знаний, за исключением случаев, когда они находятся под присмотром или проинструктированы лицом, ответственным за безопасную эксплуатацию прибора.
- Необходим строгий надзор, когда прибор используется детьми или недееспособными лицами, или включен рядом с ними.
- Не используйте прибор вблизи от легко воспламеняющихся предметов и веществ, а также

вблизи деформируемых от высокой температуры предметов интерьера. Не ставьте прибор на горячую газовую или электрическую горелку, нагретую духовку или рядом с ними.

- Производителю не несет ответственности за повреждения, вызванные несоблюдением техники безопасности и правил эксплуатации изделия.

ВНЕШНИЙ ВИД ПРИБОРА



- 1 – Разъем для подключения кабеля
- 2 – Индикатор работы
- 3 – Кнопка Вкл/ Выкл
- 4 – Резервуар для кофейных зерен
- 5 – Регулятор степени помола
- 6 – Резервуар для молотого кофе
- 7 – Зарядный кабель Type-C
- 8 – Щеточка для очистки

КОМПЛЕКТАЦИЯ

1. Кофемолка – 1 шт.
2. Щеточка для очистки – 1 шт.
3. Кабель Type-C – 1 шт.
4. Руководство по эксплуатации с гарантийным талоном – 1 шт.

ПЕРЕД ПЕРВЫМ ИСПОЛЬЗОВАНИЕМ

- Аккуратно достаньте прибор и удалите все упаковочные материалы и рекламные наклейки.

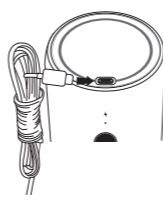
Внимание! После транспортировки или хранения при низких температурах необходимо выдержать прибор при комнатной температуре не менее 2 часов перед включением.

- Протрите влажной тканью резервуар для загрузки кофейных зерен, крышку и корпус, затем тщательно просушите.

Применение: Не превышайте максимальную вместимость резервуара. Для получения оптимальных вкусовых качеств, рекомендуется молоть кофе непосредственно перед варкой. Нежелательно оставлять неиспользованный молотый кофе внутри контейнера кофемолки. Храните кофе в плотно закрытых стеклянных банках или вакуумных упаковках. На воздухе кофейные зерна окисляются, теряя вкус и аромат.

ЗАРЯДКА АККУМУЛЯТОРА

Перед первым использованием полностью зарядите аккумулятор.



Подключите кабель Type-C сначала к разъему для подключения кабеля на устройстве, а затем к источнику питания. Во время зарядки будет гореть индикатор заряда батареи. После полной зарядки индикатор заряда батареи погаснет. Полная зарядка занимает около 3,5 часов.

Внимание! Предупреждение о низком заряде батареи: если во время использования прибора мигает индикатор, это означает низкий заряд батареи. Пожалуйста, зарядите прибор как можно скорее.

Чтобы продлить срок службы аккумулятора, рекомендуется заряжать прибор каждые 3 месяца. Перед подключением к источнику питания убедитесь, что адаптер, вилка зарядного кабеля и разъем для шнура на устройстве полностью сухие. Адаптер не входит в комплект поставки прибора! Всегда отключайте устройство от источника питания, если оно остается без присмотра. Никогда не используйте прибор с поврежденным кабелем.

РЕГУЛИРОВКА СТЕПЕНИ ПОМОЛА

Для настройки степени помола вращайте регулятор в соответствующую сторону: влево для более грубого помола, вправо для более тонкого помола, всего 40 настроек степени помола. Не прилагайте чрезмерных усилий при вращении регулятора помола. Не разбирайте регулятор помола. Совместите значок с «0» в качестве начальной настройки. Поверните влево, чтобы отрегулировать помол от тонкого до грубого. Ниже приведены рекомендуемые настройки для различных методов заваривания.

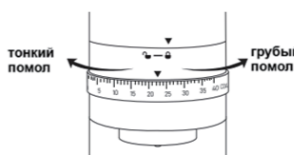
| | | | |
|--|--|---|---|
|  ЭСПРЕССО 0-5 |  ГЕЙЗЕРНАЯ КОФЕВАРКА 5-10 |  ПУРОВЕР 10-20 |  ФРЕНЧ-ПРЕСС 20-25 |
|--|--|---|---|

Данные настройки степени помола являются приблизительными и предназначены только для справки. Пожалуйста, отрегулируйте их в зависимости от фактического использования.

Внимание! Не прилагайте чрезмерных усилий при вращении регулятора помола. Не разбирайте регулятор помола.

ЭКСПЛУАТАЦИЯ ПРИБОРА

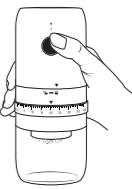
Отрегулируйте степень помола в соответствии со способом заваривания и вкусовыми предпочтениями, вращая регулятор.



Откройте резервуар для кофейных зерен, повернув его в направлении, указанном на корпусе прибора, поместите в резервуар отмеренное количество кофейных зерен (менее 30 г на одно использование), а затем надежно закройте.



Нажмите кнопку Вкл/Выкл, чтобы начать автоматический помол. Прибор автоматически остановится, когда помол будет завершен. Вы также можете вручную остановить помол, нажав кнопку Вкл/Выкл.



Повернув резервуар для молотого кофе, снимите его и высыпьте приготовленный молотый кофе.



Внимание!

Если жернова кофемолки застряли во время регулировки помола, поверните регулятор против часовой стрелки несколько раз, установите более грубый помол и нажмите кнопку питания, чтобы активировать двигатель и освободить жернова кофемолки.

Такая ситуация обусловлена характеристиками керамического жернова и не является проблемой качества.

ЧИСТКА И УХОД

- Рекомендуется использовать щетку для очистки прибора, входящую в комплект поставки.
- Протрите внешнюю часть прибора сухой или влажной мягкой тканью.
- Перед повторной сборкой убедитесь, что все детали полностью сухие.
- Не погружайте прибор в воду и не подставляйте под струю воды.
- Храните прибор в сухом прохладном месте.

ХРАНЕНИЕ И ТРАНСПОРТИРОВКА

ХРАНЕНИЕ
Электроприборы хранятся в закрытом сухом и чистом помещении при температуре окружающего воздуха не ниже плюс 5°C и не выше плюс 40°C с относительной влажностью не выше 70% и отсутствии в окружающей среде пыли, кислотных и других паров, отрицательно влияющих на материалы электроприборов.

ТРАНСПОРТИРОВКА

Электроприборы транспортируют всеми видами транспорта в соответствии с правилами перевозки грузов, действующими на транспорте конкретного вида. При перевозке прибора используйте оригинальную заводскую упаковку. Транспортирование приборов должно исключать возможность непосредственного воздействия на них атмосферных осадков и агрессивных сред.

SINCE 1889
körting

УСТРАНЕНИЕ НЕПОЛАДОК

ВНИМАНИЕ! НЕ ПЫТАЙТЕСЬ САМОСТОЯТЕЛЬНО УСТРАНИТЬ НЕИСПРАВНОСТЬ ПРИБОРА, ЭТО МОЖЕТ ПРИВЕСТИ К ПОЛОМКЕ УСТРОЙСТВА. ОБРАТИТЕСЬ В АВТОРИЗОВАННЫЙ СЕРВИСНЫЙ ЦЕНТР.

Перед обращением в сервис ознакомьтесь с таблицей неисправностей.

| Неполадки | Решение |
|--|---|
| Прибор не работает после нажатия кнопки питания или останавливается во время работы. | Это может быть связано с низким зарядом батареи. Зарядите изделие и повторите попытку снова (не используйте прибор во время зарядки). Если кофемолка автоматически останавливается во время работы, это может быть связано с уровнем обжарки кофейных зерен. Нажмите и удерживайте кнопку питания в течение 3 секунд, устройство будет работать более 3 минут, пока все зерна не будут измельчены. Вы также можете нажать кнопку питания, чтобы остановить прибор в любое время. Если вы слышите необычные шумы во время помола, остановите кофемолку, поверните регулятор против часовой стрелки, чтобы отрегулировать помол, и повторите попытку снова. |

ТЕХНИЧЕСКИЕ ХАРАКТЕРИСТИКИ

Модель: KCG 0030-PR1
Тип изделия: Беспроводная электрическая кофемолка
Мощность: 25 Вт
Напряжение: 5 В
Максимальная загрузка: 30 г

Примечание. Вследствие постоянного процесса внесения изменений и улучшений, между руководством и изделием могут наблюдаться некоторые различия. Производитель надеется, что пользователь обратит на это внимание.

ТЕХНИЧЕСКИЕ ХАРАКТЕРИСТИКИ

Модель: KSM 0001-MR2
Тип изделия: Набор электрических мельниц для специй
Мощность: 25 Вт
Напряжение: 5 В
Размер резервуара: 95 мл
Примечание. Вследствие постоянного процесса внесения изменений и улучшений, между руководством и изделием могут наблюдаться некоторые различия. Производитель надеется, что пользователь обратит на это внимание.

ИНФОРМАЦИЯ ОТ ПРОИЗВОДИТЕЛЯ

Торговая марка: KÖRTING®
Модель: KSM 0001-MR2
Место производства: На заводе ZHUHAI KELITONG ELECTRONIC CO., LTD
Адрес: Yongan 2nd Road, Jinwan District, Zuhai City, Guangdong, China
Поставщик на территории РФ, уполномоченный на принятие претензий: ООО «Кёртинг РУС», 125252, г. Москва, ул. Гриводубовой, д. 4, к. 3, этаж 1, пом. 1, комн. 2 ;
Тел : +7(495) 150-64-14
E-mail: info@korting.ru
Официальный сайт: www.korting.ru
Гарантийный срок: 12 месяцев
Срок службы: 2 года
Серийный номер указан на стикере на корпусе прибора См. дату производства на шильдике на корпусе прибора

Подтверждено соответствие данного бытового прибора требованиям применимых технических регламентов:

- ТР ТС 004/2011 Технический регламент Таможенного союза «О безопасности низковольтного оборудования»
- ТР ТС 020/2011 Технический регламент Таможенного союза «Электромагнитная совместимость технических средств»
- ТР ЕАЭС 037/2016 Технический регламент Евразийского экономического союза «Об ограничении применения опасных веществ в изделиях электротехники и радиоэлектроники».

СЕРВИСНАЯ ПОДДЕРЖКА

Список авторизованных сервисных центров, осуществляющих гарантийный ремонт, указан на официальном сайте в разделе «Поддержка»: <https://korting.ru/support/>

По вопросам обслуживания, ремонта техники и качества работы авторизованных региональных сервисных центров обращайтесь на круглосуточную горячую линию сервисной поддержки по телефону: 8(800)550-78-62

Гарантийное обслуживание является бесплатным (включая стоимость работ, материалов и, при необходимости и с учетом действующего законодательства, доставки) на дому у потребителя или в мастерской на усмотрение сервисного центра, и распространяется только на изделия, использующиеся в личных, семейных, бытовых целях, не связанных с предпринимательской деятельностью. Обслуживание действительно на территории РФ и распространяется на производственный или конструкционный дефект изделия.

Гарантийное обслуживание не распространяется на:

1. Комплектующие изделия (которые могут быть сняты с основного изделия без применения каких-либо инструментов, а именно: полки, ящики, корзины, насадки, решетки, трубки, шланги и другие подобные комплектующие);
2. Недостатки изделий, вызванные несоблюдением прилагаемой инструкции по эксплуатации, транспортными повреждениями, неправильной установкой, передачами напряжения питания, небрежным обращением или плохим уходом, неправильным использованием (включая перегрузку);
3. Недостатки, вызванные независимыми от продавца причинами, такими как: явления природы и стихийные бедствия, пожар, действия домашних или диких животных, а также насекомых, грызунов, попадание внутрь изделия посторонних предметов (в том числе жидкостей) и другими подобными причинами;
4. Недостатки, возникшие в результате внесения конструктивных изменений или ремонта изделия потребителем или неавторизованным сервисным центром;
5. Расходные материалы: лампы освещения, фильтры, элементы питания и прочие элементы по уходу за изделием, которые описаны в инструкции по эксплуатации;
6. Внешние и внутренние загрязнения, потертости, царапины, возникшие в процессе эксплуатации, установки, регулировки, чистке изделия, замене расходных материалов (ламп освещения, фильтров, элементов питания и др.) и прочему уходу за изделием, который описан в инструкции по эксплуатации.

Любые претензии по качеству товара изделия рассматриваются только после предварительной проверки качества изделия представителем авторизованного сервисного центра.

Компания Körting оставляет за собой право по своему усмотрению расширить свои обязательства перед потребителем по сравнению с требованиями закона и указанными в настоящем документе обязательствами. Перед установкой и использованием изделия обязательно внимательно прочтите инструкцию по эксплуатации.

Для установки (подключения) техники мы рекомендуем обращаться в авторизованные сервисные центры. Вы можете воспользоваться услугами любых других квалифицированных специалистов или выполнить это самостоятельно, воспользовавшись рекомендациями инструкции по эксплуатации, однако изготовитель (продавец) не несет ответственности за возникшие дефекты в следствие неправильной установки.

Специалисты, осуществляющие подключение (установку), делают отметку в соответствующем разделе гарантийного талона.

| СВЕДЕНИЯ ОБ УСТАНОВКЕ ПРИБОРА (заполняется только для приборов, подлежащих установке) | |
|--|--------------------------------------|
| Дата установки: | Мастер: |
| Организация установщик: | Работу принял. Подпись заказчика: |

| körting ТАЛОН НА ГАРАНТИЙНОЕ ОБСЛУЖИВАНИЕ (называется мастером) | |
|---|-------|
| Модель: | _____ |
| Серийный номер: | _____ |
| Дата приобретения: | _____ |
| Виддефекта: | _____ |
| Проведенные работы: | _____ |
| Ф.И.О. потребителя: | _____ |
| Адрес: | _____ |
| Телефон: | _____ |
| Дата ремонта: | _____ |
| Мастер: | _____ |
| Место штампа | _____ |

| körting ТАЛОН НА ГАРАНТИЙНОЕ ОБСЛУЖИВАНИЕ (называется мастером) | |
|---|-------|
| Модель: | _____ |
| Серийный номер: | _____ |
| Дата приобретения: | _____ |
| Виддефекта: | _____ |
| Проведенные работы: | _____ |
| Ф.И.О. потребителя: | _____ |
| Адрес: | _____ |
| Телефон: | _____ |
| Дата ремонта: | _____ |
| Мастер: | _____ |
| Место штампа | _____ |