

MANUAL DE INSTRUCCIONES	ES
BEDIENINGSANLEITUNG	DE
INSTRUCTION MANUAL	EN
MANUEL D'INSTRUCTIONS	FR
MANUAL DE INSTRUÇÕES	PT
KULLANMA KILAVUZU	TR
ΟΔΗΓΙΕΣ ΧΡΗΣΕΩΣ	EL
ІНСТРУКЦІЯ З ЕКСПЛУАТАЦІЇ	UK
HASZNÁLATI UTASÍTÁS	HU
KUCHYŇSKÝ ODSAVAČ	CS
PREDPIS UČBENIK	SK
INSTRUKCJA OBSŁUGI I MONTAŻU	PL
РУКОВОДСТВО ПО ЭКСПЛУАТАЦИИ	RU
ИНСТРУКЦИИ ЗА МОНТАЖ И ЕКСПЛОАТАЦИЯ	BG
MANUAL DE INSTRUCTIUNI	RO
دليل التعليمات	ع

GFG2



TeKa

Уважаемый клиент:

Благодарим Вас за выбор этого продукта

ТЕКА

Прежде всего, мы хотим поблагодарить Вас за выбор нашей продукции.

Пожалуйста, внимательно прочитайте инструкции, содержащиеся в данном руководстве, так как они помогут вам добиться лучших результатов при использовании Вашей микроволновой печи.

СОХРАНИТЕ ДОКУМЕНТАЦИЮ ДАННОГО ПРИБОРА ДЛЯ ДАЛЬНЕЙШЕГО ИСПОЛЬЗОВАНИЯ.

Всегда держите Ваше руководство по эксплуатации под рукой. Если Вы даете устройство кому-нибудь другому, не забудьте также дать соответствующее руководство!

Руководство пользователя также доступно для скачивания на www.teka.com

Данный прибор предназначен для очищения воздуха от дыма, продуктов сгорания, испарений, запахов и прочих нежелательных примесей, образующихся при тепловой обработке продуктов, которые накапливаются в объеме кухни.

СВЕДЕНИЯ ПО ТЕХНИКЕ БЕЗОПАСНОСТИ

- Данный прибор может эксплуатироваться детьми старше 8 лет и лицами с ограниченными физическими, сенсорными или умственными способностями или с недостаточным опытом или знаниями только при условии нахождения под присмотром лица, отвечающего за их безопасность.
- Не позволяйте детям играть с прибором.
- Очистка и доступное пользователю техническое обслуживание не должно производиться детьми без присмотра.
- В электропроводке необходимо предусмотреть специальное устройство, позволяющее отключать прибор от сети по всем полюсам на ширину размыкания контактов не менее 3 мм. Подходящими устройствами для этой цели считаются, например, выключатель линейных предохранителей, предохранители (винтовые необходимо выкручивать из гнезд), частотно импульсные выключатели и контакторы.
- Установленные устройства должны обеспечивать защиту от случайного прикосновения к электропроводникам.
- Воздух не должен скапливаться в дымоходе, а отработанный воздух попадать в виде дыма с аппараты, содержащие отработанный газ или другое топливо. Помещения, в которых наряду с вытяжкой работают приборы, использующие иной вид энергии, помимо электрической, должны

оборудоваться адекватной вентиляцией.

- Не обжигайте блюда под вытяжкой.
- **ВНИМАНИЕ:** Доступные части могут нагреваться при использовании одновременно с оборудованием для приготовления пищи.
- Если вытяжка включена одновременно с другими приборами, работающими не от электрической энергии, давление на выходном отверстии воздухоотвода должно быть не более 4 Па (4x10⁻⁵ бар).
- Прежде чем включить прибор в первый раз, внимательно ознакомьтесь с правилами установки и подключения к сети.
- Никогда не тяните за шнур, чтобы выключить прибор из сети.
- Не включайте прибор, если шнур поврежден или если имеются заметные повреждения на в зоне пульта управления прибором.
- Если вытяжка перестанет работать или будет работать неправильно, сразу же отключите ее от сети и свяжитесь с Центром технического обслуживания.
- Не оставляйте зажженными газовые конфорки без посуды под вытяжкой.
- Не допускайте скопления жира на поверхности вытяжки, особенно на фильтре. ЭТО МОЖЕТ ПРИВЕСТИ К ПОЖАРУ.
- Перед установкой вытяжки ознакомьтесь с действующими нормативами и положениями, регулируемыми вывод воздуха и дыма.
- Прежде чем подключить прибор к сети удостоверьтесь в том, что напряжение и частота электропитания в сети соответствует значениям, указанным на табличке с характеристиками прибора, расположенной на внутренней стороне вытяжки.
- При очистке внутренних деталей вытяжки рекомендуется использовать перчатки и соблюдать предосторожности.
- Вытяжка, которую Вы приобрели, предназначена только для домашнего использования в целях очищения и удаления газов, образовавшихся в процессе приготовления пищи. Использовать вытяжку не по назначению опасно. Ответственность за такое использование возлагается на пользователя.
- Это устройство включает в себя компонент безопасности, который отсекает власти при удалении главного фильтра.
- Вы должны обращаться в ближайший авторизованный сервисный центр для любого ремонта с использованием оригинальных запчастей. Ремонт и модификации, произведенные другими лицами, могут привести к повреждению прибора или опасному нарушению его работы. Изготовитель снимает с себя ответственность за неправильное использование прибора.

Описание прибора (Рис. 1-3)

А Кнопки управления мотором позволяют выбрать 3 скорости работы мотора или отключить его.



Низкая



Высокая



Интенсивная

В Переключатель освещения.

С Плафон лампы освещения.

Д Фильтры расположены над зоной приготовления пищи, их легко можно снять для очистки.

Е Рамка и держатель фильтра.

Ф Место возможной установки фильтра из активированного угля (Рис. 2).

Г-Н На выпускном отверстии в пазах устанавливается обратный клапан (рис.2).

Инструкция по применению

Управлять вытяжкой можно с помощью кнопок, показанных на рис. 1 (“А”, “В”).

Для наиболее эффективного отвода паров и дыма рекомендуется включить вытяжку за несколько минут до приготовления пищи (от 3 до 5 минут), что обеспечит постоянный поток воздуха во время отвода дыма.

Также следует оставить вытяжку включенной несколько минут после приготовления пищи для полного удаления дыма и запахов.

Чистка и уход

Перед любой операцией по чистке и уходу удостоверьтесь, что прибор отключен от сети.

При проведении работ по чистке и уходу следуйте правилам техники безопасности.

В этом случае есть риск воспламенения если очистка не осуществляется в соответствии с Инструкцией по эксплуатации.

Чистка фильтра

Чтобы снять фильтр, нажмите на защелку фильтра. Для мытья фильтра поместите

его в посудомоечную машину (см. примечания) или замочите в горячей воде на время, необходимое для удаления жира. Также можно использовать специальные аэрозоли (при этом следует предохранять неметаллические части фильтра). После этого высушите фильтр.

Примечания: Мытье фильтра в посудомоечной машине с агрессивными мощными средствами может вызвать потемнение металлической поверхности, что никак не сказывается на жиропоглощающих качествах фильтра.

Внимание: Чистка фильтров должна производиться не реже одного раза в месяц в зависимости от пользования вытяжкой. Следует иметь в виду, что при приготовлении пищи на поверхности даже неработающей вытяжки и на фильтре накапливаются жиры.

Чистка корпуса вытяжки

Рекомендуется использовать раствор моющего средства температурой около 40°С. Протрите прибор салфеткой, смоченной в растворе моющего средства, особенно тщательно очистите пазы и щели. После этого высушите прибор тканью.

Внимание:

- Не используйте металлические мочалки и абразивные средства, которые могут повредить поверхность вытяжки.
- Не скоблите вытяжку с помощью твердых предметов как, например, ножи, ножницы и т.д.

Фильтр из активированного угля

- Фильтры помещаются по сторонам патрубка, при этом держатели мотора и угольных фильтров должны совпасть, после этого повернуть их по часовой стрелке.
- Срок службы фильтра из активированного угля колеблется от трех до шести месяцев и зависит от интенсивности пользования вытяжкой.

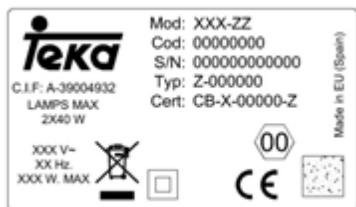
- Фильтр из активированного угля нельзя мыть или восстанавливать. После окончания срока службы фильтр следует заменить.
- Для замены использованных фильтров следуйте инструкциям по монтажу в обратном порядке.

Техническая информация (рис. 4)

Размеры: Ширина = 550 мм
 Глубина = 310 мм
 Высота = 175 мм

Размеры встраиваемой части:
 Ширина = 517 мм
 Глубина = 278 мм

Электрические характеристики:
 СМ. ПАСПОРТНУЮ ТАБЛИЧКУ



Монтаж

Существует три варианта крепления вытяжки к мебели. (рис.3).

a) К верхней части мебели с использованием шаблона на рис. 3, на котором указано положение отверстий "А". Крепление производится с внутренней стороны вытяжки. Предварительно следует снять фильтры.

b) К боковым панелям мебели через отверстия "В" по бокам корпуса вытяжки. Крепление производится с внутренней стороны вытяжки. Предварительно следует снять фильтры.

Нижняя часть вытяжки должна находиться на высоте не менее 65 см от газовой варочной панели и 60 см от электрической варочной панели. Если в инструкции по монтажу газовой варочной панели указано большее расстояние, то оно должно быть соблюдено.

Для наибольшей производительности вытяжки длина трубы воздуховода должна иметь не более ЧЕТЫРЕХ метров, а также не более двух колен (изгибов) в 90°.

Рекомендуемый режим работы вытяжки — это отвод дыма и паров наружу, но могут быть установлены угольные фильтры, с которыми очищенный воздух возвращается на кухню через воздуховод.

В случае неполадки

Прежде, чем обращаться в Центр технического обслуживания, проведите проверку согласно следующей таблице:

НЕИСПРАВНОСТЬ	ВОЗМОЖНАЯ ПРИЧИНА	РЕШЕНИЕ
Вытяжка не работает	Шнур не подключен к сети	Подключить шнур
	Нет питания в сети	Проверить / восстановить питание в сети
Вытяжка слабо всасывает или вибрирует	Фильтр забит жиром	Очистить или заменить фильтр
	Закупорен выходной воздуховод	Устранить препятствия для выхода воздуха
	Выходной воздуховод не отвечает требованиям	Связаться с установщиком и следовать указаниям настоящей инструкции

Защита окружающей среды

Утилизация упаковки

На упаковке нанесен знак «Зеленая точка» (Green Point).

Утилизируйте все упаковочные материалы, такие как картон, пенополистирол и полиэтиленовую обертку, выбросив их в соответствующие контейнеры для отходов. Таким образом вы можете быть уверены в том, что упаковочные материалы будут переработаны и использованы повторно.

Утилизация оборудования, вышедшего



из употребления


В соответствии с Европейской директивой 2002/96/ЕС об обращении с отходами электрического и электронного оборудования (WEEE), бытовые электроприборы не следует выбрасывать в

обычные городские контейнерные системы для сбора твердых отходов.

Устаревшую бытовую технику следует собирать отдельно для оптимизации утилизации и переработки материальных компонентов, а также для предупреждения нанесения возможного вреда здоровью людей и окружающей среде. Символ контейнера для отходов, зачеркнутый крестом по диагонали, наносится на все подобные изделия, напоминая об обязанности отдельно собирать такие предметы.

Для получения информации о соответствующих местах сбора старых бытовых электроприборов потребителям следует обратиться в местные органы власти или по месту их приобретения.

Прежде чем утилизировать бытовую технику, приведите ее в нерабочее состояние, вынув шнур питания, отрезав и утилизировав его.

Знак обращения в Таможенном Союзе											
Страна, где сделан продукт	Португалия										
Наименование производителя	Teika Industrial S.A.										
Адрес производителя	Cajo, 17 – 39011 Santander, Spain										
Наименование уполномоченного изготовителем лица (импортёра) в России	ООО «Тека Рус»										
Адрес импортёра в России	Юридический адрес: 121087, Москва, Барклая ул., д.6 стр.3 офис 402 Почтовый адрес: 121170, Москва, ул.Неверовского, д.9, офис 30-31, тел.+7(495)64-500-64, info@tekarus.ru										
Наименование импортёра в Беларуси	ООО «Жемчужина кухни»										
Адрес импортёра в Беларуси	220034, г. Минск, Змитрока Бядули ул., д.3, ком.7 Тел. +375(17) 290-91-10; тел./факс +375 (17) 290-91-20, info@bft.by										
Наименование импортёра в Казахстане	ТОО «Альфа Сток»										
Адрес импортёра в Казахстане	050009, г. Алматы, пр.Абая, д.155, оф.24, тел. +7 (727) 320-11-20										
Дата производства	Указана на наклейке с серийным номером вытяжки.										
S-No:	1	2	3	4	5	6	7	8	9	10	11
			Г	Г	Г	Д	С	С	С	С	С
		Год производства		Месяц производства		День производства		Серийный номер			

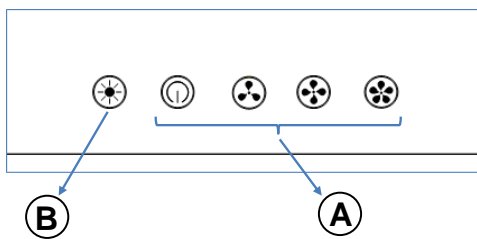
Обозначения для месяца производства (5) указаны в таблице:

Янв	Февр	Март	Апр	Май	Июнь	Июль	Авг	Сент	Окт	Ноя	Дек
1	2	3	4	5	6	7	8	9	А	В	С

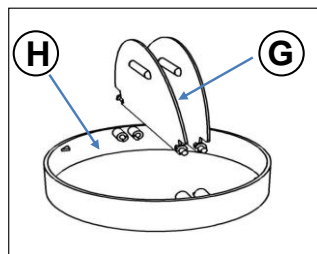
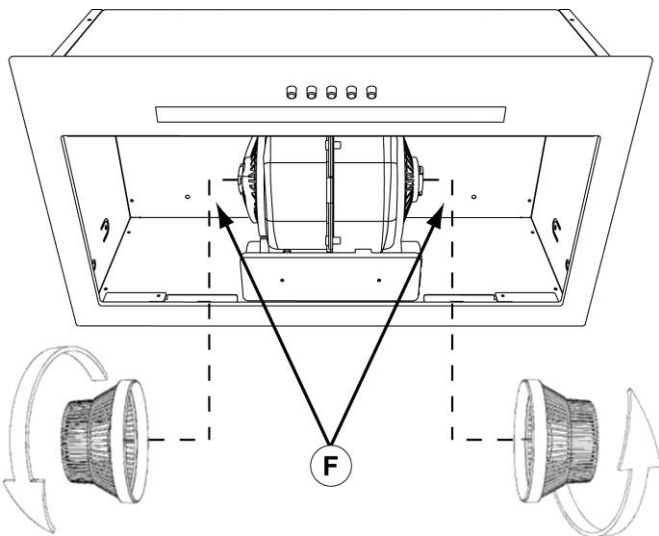
Обозначения дня производства (6) указаны в таблице:

День 1=1	День 2=2	День 3=3	День 4=4	День 5=5	День 6=6	День 7=7
День 8=8	День 9=9	День 10=A	День 11=B	День 12=C	День 13=D	День 14=E
День 15=F	День 16=G	День 17=H	День 18=J	День 19=K	День 20=L	День 21=M
День 22=N	День 23=P	День 24=Q	День 25=R	День 26=S	День 27=T	День 28=U
День 29=V	День 30=W	День 31=X				

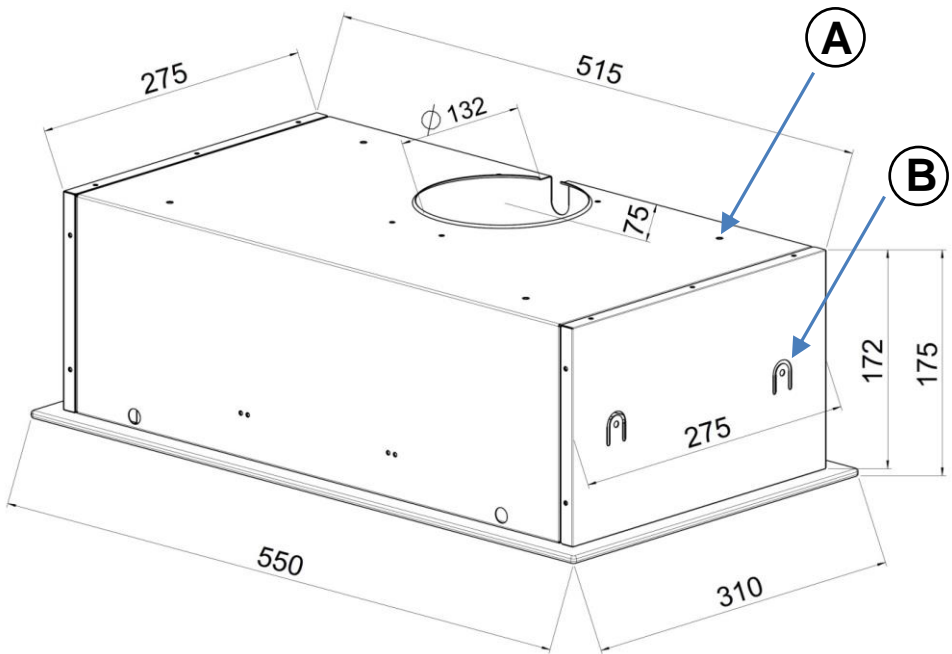
1.



2.



3.



Teka Subsidiaries

Country	Subsidiary	Address	City	Phone
Austria	Küppersbusch Austria	Eitnergasse, 13	1231 Wien	+43 18 668 022
Belgium	Küppersbusch Belgium S.P.R.L.	Doornveld 121	1731 Zellik	+32 24 668 740
Bulgaria	Teka Bulgaria EOOD	Blvd. "Tsarigradsko Shosse" 135	1784 Sofia	+359 29 768 330
Chile	Teka Chile S.A.	Avd El Retiro Parque los Maitenes, 1237. Parque Enea	Pudahuel, Santiago de Chile	+56 2 14 386 000
China	Teka International Trading (Shanghai) Co. Ltd.	6/F. Datong Business Center, No. 369 Fuxing Middle Rd.	200025 Shanghai	+86 2 153 076 901
Czech Republic	Teka CZ S.R.O.	V Holesovickách, 593	182 00 Praha 8 - Liben	+420 284 691 940
Denmark	Juvél A/S	Københavnsvej 222	DK-4600 Køge	+45 36 340 288
Ecuador	Teka Ecuador S.A.	Parque Ind. California 2, Via a Daule Km 12	Guayaquil	+593 42 100 311
Germany	Teka KÜchentechnik GmbH	Sechsheldener Str. 122	35708 Haiger	+49 27 713 950
Great Britain	Teka Products Ltd.	177 Milton Park	OX14 4SE Milton, Abingdon	+44 1 235 861 916
Greece	Teka Hellas A.E.	Thesi Roupaki - Aspropyrgos	193 00 Athens	+30 2 109 760 283
Hungary	Teka Hungary Kft.	Bajcsy Zsilinszky u. 53	1065 Budapest	+36 13 542 110
Indonesia	PT Teka Buana	Jalan Menteng Raya, Kantor Taman A9 Unit A3	12950 Jakarta	+62 215 762 272
Malaysia	Teka KÜchentechnik (Malaysia) Sdn Bhd	10 Jalan Kartunis U1/47, Temasya Park, Off Glenmarie	40150 Shah Alam, Selangor Darul Ehsan	+60 376 201 600
Mexico	Teka Mexicana S.A. de C.V.	Ferrocarril 200, Esquina Norte 29, Col. Moctezuma	15500 Mexico D.F.	+52 5 551 330 493
Morocco	Teka Maroc S.A.	73, Bd. Slimane, Dépôt 33, Route de Ain Sebaa	Casablanca	+212 22 674 462
Netherlands	Teka B.V.	Wijkermeerstraat, 34	2131 HA Hoofddorp	+31 235 656 480
Norway	Intra, A.S	Storsand	7563 Malvik	+47 73 980 100
Poland	Teka Polska Sp. ZO.O.	ul. 3-go Maja 8 / A2	05-800 Pruszków	+48 227 383 270
Portugal	Teka Portugal S.A.	Estrada da Mota - Apdo 533	3834-909 Ilhavo, Aveiro	+35 1 234 329 500
Romania	S.C. Teka KÜchentechnik Romania S.R.L.	Sevastopol str., no 24, 5th floor, of. 15	010992 Bucharest Sector 1	+40 212 334 450
Russia	Teka Rus LLC	Barklaya str, 6, bld. 3, Barklay plaza center, office 402	121087 Moscow á™™ Russia	+7 4 956 450 064
Singapore	Teka Singapore PTE Ltd	Clemenceau Avenue, 83, 01-33/34 UE Square	239920 Singapore	+65 67 342 415
Spain	Teka Industrial, S.A.	C/ Cajo,17	39011 Santander	+34 942 355 050
Sweden	Intra Mölntorp AB	Säbyvägen, 8	734 93 Kolbäck	+46 22 040 300
Thailand	Teka (Thailand) Co. Ltd.	364/8 Sri-Ayuttaya Road, Phayathai, Ratchatavee	10400 Bangkok	+66 -26 424 888
Turkey	Teka Teknik Mutfaek Atletleri Sanayi Ve	Büyükdere Cad. 24/13	80290 Mecidiyeköy, Istanbul	+90 2 122 883 134
Ukraine	Teka Ukraine LLC	86-e, Bozhenko Str .2nd floor,4th entrance	03150 Kyiv	+380 444 960 680
United Arab Emirates	Teka Middle East Fze	Building LOB 16, Office 417	P.O. Box 18251 Dubai	+971 48 872 912
United Arab Emirates	Teka KÜchentechnik U.A.E LLC	Bin Khedia Centre	P.O. Box 35142 Dubai	+971 42 833 047
Venezuela	Teka Andina S.A.	Ctra. Petare-Santa Lucia, km 3 (El Limoncito)	1070 Caracas	+58 2 122 912 821
Vietnam	TEKA Vietnam Co., Ltd.	803 Dai Minh Convention Tower, 8th Floor	77 Hoang Van Thai, District 7, Ho Chi Minh	+84 854 160 646