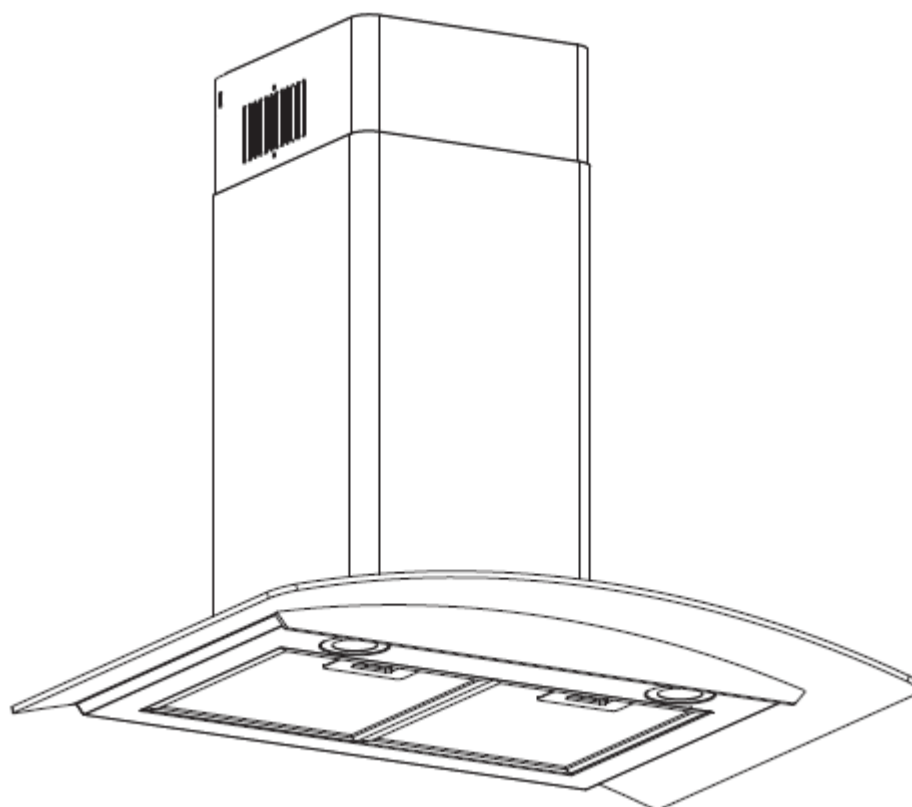


# Zigmund & Shtain

ТЕХНИКА СО ВКУСОМ

## Вытяжка К 141.6 В/В, К 141.9 В/В

### Инструкция по эксплуатации



EAC

# Содержание

1.....	Правила безопасности
2.....	Установка
3.....	Эксплуатация
4.....	Диагностика неисправностей
5.....	Обслуживание и очистка
6.....	Защита окружающей среды

## ПРАВИЛА БЕЗОПАСНОСТИ

Данное руководство содержит рекомендации по правильной установке и эксплуатации вытяжки. Внимательно прочитайте его, пожалуйста, перед использованием, даже если Вы знакомы с оборудованием. Руководство следует сохранять до конца пользования прибором.

### Никогда не делать:

- Не пытайтесь использовать вытяжку без жировых фильтров или с чрезмерно жирными фильтрами!
- Не устанавливайте над плитой с высоким грилем.
- Не оставляйте сковороды без присмотра во время использования, поскольку перегретый жир или масло может воспламениться.
- Никогда не оставляйте открытое пламя под вытяжкой.



- Если вытяжка повреждена, не используйте её.
- Не готовьте фламбе под вытяжкой.
- Внимание! Доступные части могут нагреваться при использовании.
- Минимальное расстояние между опорной поверхностью варочной панели и самой нижней частью вытяжки (когда вытяжка расположена над газовой плитой) должно быть не менее 65 см.
- Воздух нельзя выпускать в дымоход от приборов, работающих на газе или других видах топлива.



### Делать всегда:

- Важно! Всегда отключайте электропитание от сети во время установки и технического обслуживания, например, замены лампочек.
- Вытяжка должна быть установлена в соответствии с инструкциями по установке и размерами.
- Установка должна выполняться компетентным лицом или квалифицированным электриком.
- Пожалуйста, аккуратно утилизируйте упаковочный материал. Он может представлять опасность для детей.
- Опасайтесь острых краев внутри вытяжки, особенно во время установки и чистки.
- Убедитесь, что воздуховод не имеет изгибов острее 90 градусов, так как это снизит эффективность вытяжки.
- Внимание! Невыполнение правил установки винтов или крепежа в соответствии с правилами может привести к поражению электрическим током.
- Внимание! Перед получением доступа к клеммам все цепи питания должны быть отключены.

## Делать всегда:

- При приготовлении пищи на газовой плите всегда накрывайте крышками кастрюли и сковородки.
- В режиме вытяжки воздух в помещении удаляется. Убедитесь, что соблюдаются надлежащие меры по вентиляции. Вытяжка удаляет запахи из комнаты, но не пар.
- Вытяжка предназначена только для домашнего использования.



- Если шнур питания поврежден, он должен быть заменен производителем, его сервисным служащим или специалистами с аналогичной квалификацией во избежание опасных последствий.
- Данное устройство может использоваться детьми в возрасте 8 лет и старше, а также лицами с ограниченными физическими, сенсорными или умственными способностями или недостатком опыта и знаний. Пользование прибором должно проходить под присмотром или самостоятельно, если им дали инструкции относительно безопасного использования устройства и они понимают возможные опасности. Дети не должны играть с вытяжкой. Чистка и обслуживание не должны производиться детьми без присмотра.



## Делать всегда:

- Внимание! Перед получением доступа к клеммам все цепи питания должны быть отключены.
- Внимание! Устройство и его части могут нагреваться во время работы. Не прикасайтесь к нагретым элементам. Дети младше 8 лет должны оставаться на расстоянии от прибора. За исключением случаев, когда они находятся под постоянным присмотром взрослых.
- Необходима достаточная вентиляция помещения, когда вытяжка используется одновременно с приборами на газе или других видах топлива.
- Существует риск пожара, если очистка не проводится в соответствии с инструкциями.
- Правила, касающиеся воздуховода, должны быть выполнены.
- Периодически очищайте устройство, следуя методике, приведенной в главе «ОБСЛУЖИВАНИЕ».
- В целях безопасности используйте только крепежный или установочный винт того же размера, который рекомендован в данном руководстве.
- Для получения деталей о методе и периодичности очистки, пожалуйста, обратитесь к разделу «Обслуживание и очистка» в руководстве.
- Чистка и обслуживание устройства не должны производиться детьми без присмотра.
- Когда вытяжка и приборы, работающие на энергии, отличной от электричества, работают одновременно, отрицательное давление в помещении не должно превышать 4 Па (4 x 10<sup>-5</sup> бар).
- ВНИМАНИЕ! Опасность пожара – не хранить предметы на плите

- Не используйте пароочиститель.
- НИКОГДА не пытайтесь потушить огонь водой. Выключите прибор, а

затем закройте пламя, например, крышкой или противопожарным одеялом.

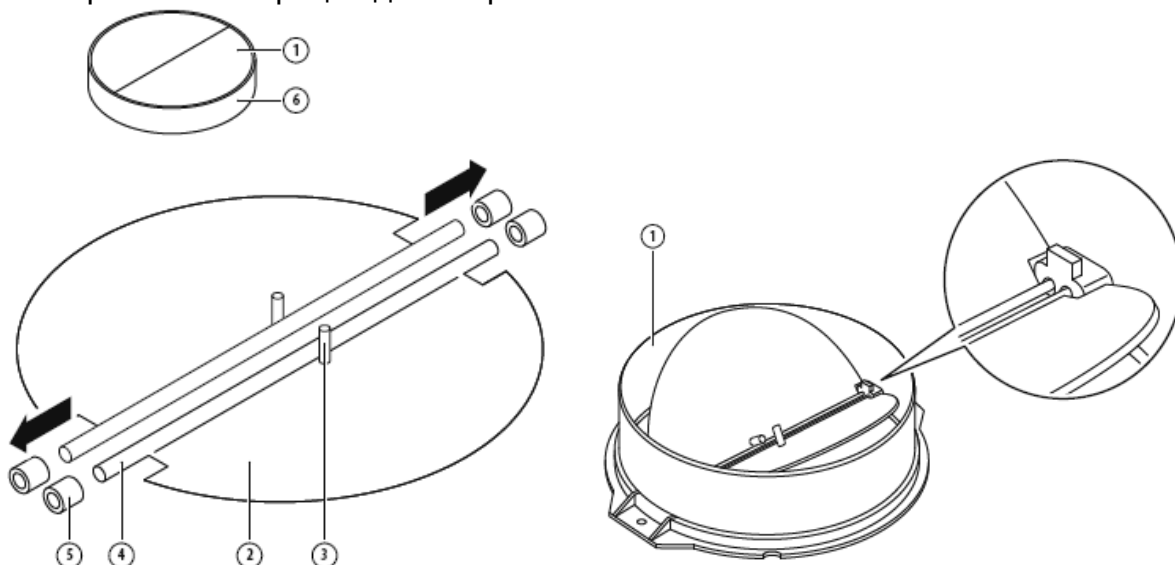
## УСТАНОВКА (ВЕНТИЛЛЯЦИЯ НАРУЖНАЯ)

### МОНТАЖ V-образного клапана

Если вытяжка не оснащена собранным V-образным клапаном 1, Вам следует прикрепить половинки к её корпусу. На рисунках показан только пример монтажа V-образного клапана, выходное отверстие может быть различным в зависимости от модели и конфигурации.

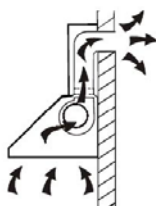
Чтобы установить V-образный клапан 1, Вам необходимо:

- установить две половинки 2 в корпус 6;
- штифт 3 должен быть расположен сверху;
- ось 4 должна быть вставлена в отверстия 5 на корпусе;
- повторить все операции для второй половины

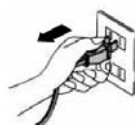


### УСТАНОВКА

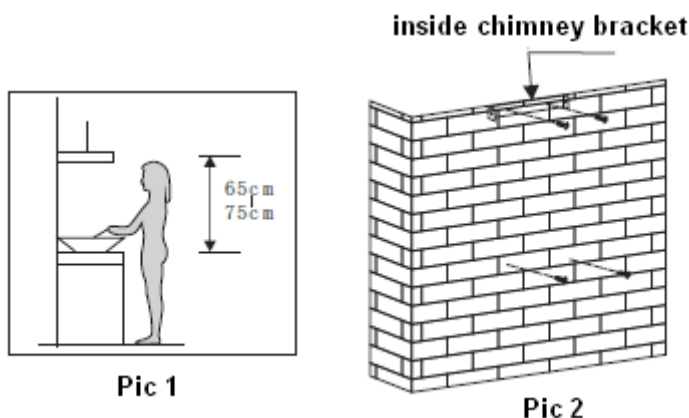
Если у Вас есть выход наружу, то вытяжка может быть подключена, как показано на рисунке ниже, с помощью вытяжного канала (эмаль, алюминий, гибкая труба или негорючий материал с внутренним диаметром 150 мм)



1. Перед установкой выключите устройство и выньте вилку из розетки.



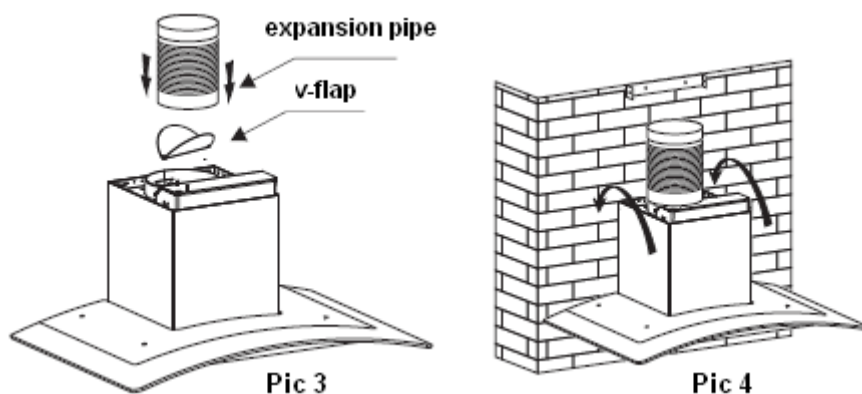
2. Для лучшего эффекта вытяжка должна быть расположена на расстоянии 65 ~ 75 см над варочной поверхностью.



3. После определения высоты вытяжки измерьте положение отверстий для подвешивания вытяжки и внутренней части кронштейна отводящего канала. Просверлите 4 отверстия Ø8, 2 для внутреннего кронштейна отводящего канала и 2 для колпака, и удерживайте колпак на уровне. Фиксированное положение внутреннего кронштейна отводящего канала является самым высоким местом дымохода. См. Рис. 2.

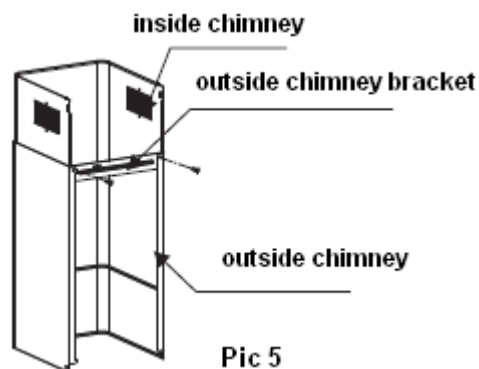
4. Вкрутите два винта 4 x 30 мм в стену с помощью дюбелей для фиксации вытяжки, затем используйте два винта 4 x 40 мм для фиксации внутреннего кронштейна отводящего канала. См. Рис. 2.

5. Наденьте V-образный клапан. Установите расширительную трубу на вытяжку. Закрепите расширительную трубу на выходе кабельной стяжкой. См. Рис. 3.

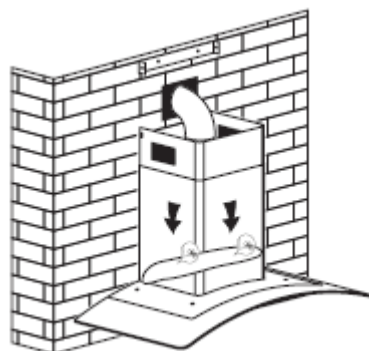


6. Установите наружный кронштейн на наружный дымоход с помощью 2-х винтов ST4 \* 8 мм, при этом следует убедиться, что внутреннюю трубу можно свободно перемещать внутрь. См. Рис. 5.

После регулировки высоты закрепите корпус с помощью 2 шт. предохранительных винтов ST4 \* 30 мм. Примечание: два предохранительных отверстия расположены на задней части корпуса диаметром 6 мм. Затем установите две трубы вместе на корпус вытяжки, а также выведите расширительную трубу за пределы помещения. См. Рис. 6.

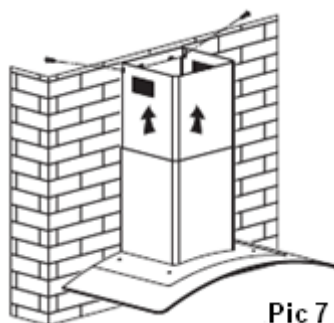


Pic 5



Pic 6

7. Отрегулируйте высоту внутреннего дымохода на подходящем уровне и закрепите внутренний дымоход на внутреннем кронштейне с помощью 2 шт. винтов ST4 \* 8 мм. См. Рис. 7.

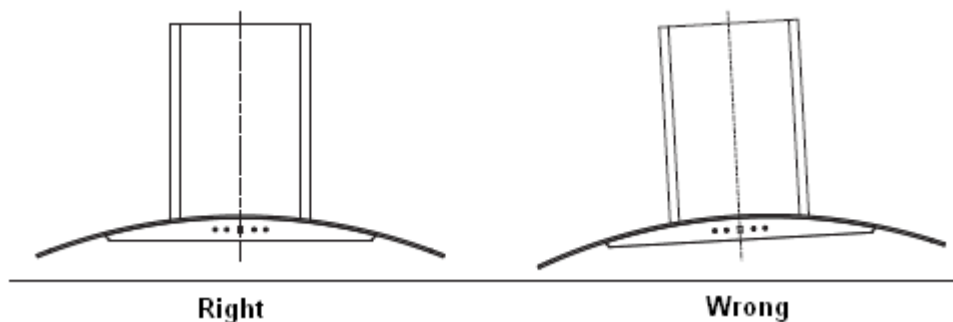



Pic 7

## СОВЕТЫ ПО УСТАНОВКЕ ВЫТЯЖНОЙ ТРУБЫ

Следующие правила должны строго соблюдаться для получения оптимальной работы вытяжки:

- Вытяжной канал должен быть коротким и прямым.
- Не уменьшайте размер и не ограничивайте вытяжной воздуховод.
- При использовании гибкого воздуховода всегда устанавливайте его натянутым, чтобы минимизировать потерю давления.
- Несоблюдение этих основных инструкций приведет к снижению производительности и повышению уровня шума от вытяжки.
- Любые монтажные работы должны выполняться квалифицированным электриком или компетентным лицом.
- Не подключайте систему воздуховодов вытяжки к какой-либо существующей системе вентиляции, которая используется для любого другого прибора, таких как более нагретая труба, газовая труба, труба горячего воздуха.
- Угол изгиба вентиляционного канала должен быть не менее 120°; Вы должны направить его горизонтально, или в качестве альтернативы канал должен идти вверх от начальной точки и быть направлен к внешней стене.
- После установки убедитесь, что вытяжка выровнена, чтобы избежать накопления жира.
- Убедитесь, что выбранный для установки вытяжной воздуховод соответствует действующим стандартам и является огнестойким.








<p><b>ВНИМАНИЕ!</b></p> 	<ul style="list-style-type: none"> <li>➤ В целях безопасности используйте только крепежный или установочный винт того же размера, который рекомендован в данном руководстве.</li> <li>➤ Невыполнение правил установки винтов или крепежа в соответствии с этими инструкциями может привести к поражению электрическим током.</li> </ul>
---	---

## Начните использовать Вашу вытяжку


### Сенсорное управление со светодиодным дисплеем




Есть пять сенсорных кнопок:  (Таймер),  (Уменьшить),  (Мощность),  (Увеличить),  (Подсветка). См. Рис. выше.

1. Включите питание: после того, как Вы подключите вытяжку к сети, все выходы закроются, все световые индикаторы кнопок загорятся, и вытяжка перейдет в режим ожидания.

2. Кнопка питания “”:


2.1 Нажмите кнопку питания один раз , световые индикаторы функциональных клавиш (увеличение, уменьшение, таймер и лампа) загорятся, на светодиодном дисплее отобразится «0», и вытяжка войдет в рабочий режим. Нажмите кнопку питания еще раз, все световые индикаторы функциональных клавиш погаснут, и все функции для вытяжки будут заблокированы. Вытяжка оказывается в режиме ожидания или перезапуска.

2.2 После входа в режим работы, если в течение 2 минут не было выполнено ни одной функции, индикаторы функциональных клавиш (увеличение, уменьшение, таймер и лампа) и светодиодный дисплей погаснут.

3. Кнопка лампы “”:



Нажмите кнопку лампы один раз, подсветка кнопки и индикатор включится. Нажмите еще раз, свет погаснет. Световой индикатор кнопки изменится на режим подсветки и будет работать по кругу.

4. Кнопка увеличения “”, у вытяжки 3 скорости работы: низкая, средняя и высокая.

4.1 Нажмите кнопку увеличения один раз, загорится индикатор кнопки, вытяжка начнет работать на низкой скорости. Светодиодный дисплей покажет «1».

4.2 Нажмите кнопку увеличения еще раз, когда она работает на низкой скорости, вытяжка переключится на среднюю скорость, и на светодиодном дисплее отобразится «2».

4.3 Нажмите кнопку увеличения еще раз, когда она работает на средней скорости, вытяжка переключится на высокую скорость, и на светодиодном дисплее отобразится «3».

4.4 Когда вытяжка работает на высокой скорости, нажмите кнопку увеличения еще раз, вытяжка по-прежнему будет работать на высокой скорости.

5. Кнопка уменьшения “”:

Нажмите кнопку «Уменьшить», вытяжка уменьшит скорость на одну, а на дисплее отобразится текущая рабочая скорость. При повторном нажатии кнопки «Уменьшить», когда она работает на низкой скорости, на светодиодном дисплее будет отображаться «0», вытяжка отключится, а индикатор кнопки «Уменьшение» изменится на состояние подсветки.

6. Кнопка таймера “”:

6.1 Кнопка таймера работает только при включенном устройстве (нажатие клавиши будет недействительным, когда оно находится в режиме ожидания). Установка таймера составляет 5 минут и может быть повторной настройкой. Когда время истечет, вытяжка выключится, а свет погаснет.

6.2 Когда таймер установлен, при настройке скорости функция таймера будет отменена.

## ДИАГНОСТИКА НЕИСПРАВНОСТЕЙ

Проблема	Возможная причина	Решение
Подсветка горит, но устройство не включается	Выключен вентилятор	Включите вентилятор.
	Поломка вентилятора	Обратитесь в сервисный центр.
	Поломка привода	Обратитесь в сервисный центр.
Подсветка не горит, устройство не включается	Перегорели предохранители	Включите/замените предохранители.
	Шнур питания с дефектом или отсоединен	Воткните шнур в розетку. Включите розетку.
Утечка масла	Односторонний клапан и выход негерметично закрыты	Снять односторонний клапан и уплотнить герметиком.
	Утечка из стыка воздуховода и крышки	Снять воздуховод и запечатать.
Подсветка не работает	Сломанные/неисправные лампы	Замените лампы согласно инструкции.
Недостаточная вытяжка	Расстояние между вытяжкой и плитой слишком велико	Установите вытяжку на правильное расстояние.
Кухонная вытяжка наклоняется	Крепежный винт недостаточно затянут	Затяните подвесной винт до горизонтального положения устройства.

### **ОБРАТИТЕ ВНИМАНИЕ!**

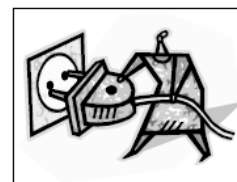


Любой ремонт электрических систем этого устройства должен соответствовать местным, государственным и федеральным законам. Если у Вас есть какие-либо сомнения, обратитесь в сервисный центр, прежде чем предпринимать какие-либо действия. Всегда отключайте устройство от источника питания при открытии устройства.

## ОБСЛУЖИВАНИЕ И ОЧИСТКА

### **Внимание!**

- Перед проведением технического обслуживания или очистки вытяжка должна быть отключена от основного источника питания. Убедитесь, что вытяжка в розетке выключена и вилка удалена.



- Наружные поверхности подвержены царапинам и абразивному износу, поэтому, пожалуйста, следуйте инструкциям по очистке, чтобы обеспечить наилучший возможный результат без повреждений.

## **ОБЩАЯ ИНФОРМАЦИЯ**

Чистку и техническое обслуживание следует проводить при холодном устройстве, особенно чистку. Избегайте попадания щелочных или кислотных веществ (лимонный сок, уксус и т.д.) на поверхности.

## НЕРЖАВЕЮЩАЯ СТАЛЬ

Нержавеющая сталь должна регулярно чиститься (например, еженедельно), чтобы обеспечить длительный срок службы. Протрите чистой мягкой тканью. Можно использовать специальную чистящую жидкость для нержавеющей стали.

### ВНИМАНИЕ!

Убедитесь, что вытирание выполняется с учётом качества нержавеющей стали, чтобы предотвратить появление неприглядных перекрещивающихся царапин.

## ПОВЕРХНОСТЬ ПАНЕЛИ УПРАВЛЕНИЯ

Панель управления можно чистить теплой водой с мылом. Перед чисткой убедитесь, что ткань чистая и хорошо отжата. Используйте сухую мягкую ткань, чтобы удалить лишнюю влагу, оставшуюся после очистки.

### Важно

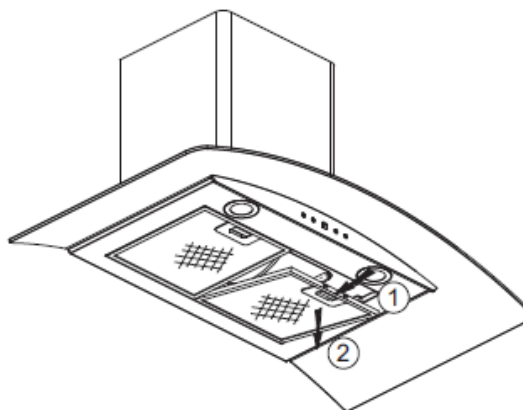
Используйте нейтральные моющие средства и избегайте использования агрессивных чистящих химикатов, сильных бытовых моющих средств или продуктов, содержащих абразивы, так как это повлияет на внешний вид устройства и может привести к удалению любых рисунков на панели управления, а вследствие чего и к аннулированию гарантии производителя.

## СЕТЧАТЫЕ ЖИРОВЫЕ ФИЛЬТРЫ

Сетчатые фильтры можно чистить вручную. Замочите их примерно на 3 минуты в воде с помощью жидкого моющего средства, а затем аккуратно почистите их мягкой щеткой. Пожалуйста, не давите слишком сильно, чтобы избежать повреждений фильтров. Оставьте сохнуть вдали от прямого солнечного света. Фильтры следует мыть отдельно от посуды и кухонной утвари. Желательно не использовать ополаскиватель.

## УСТАНОВКА СЕТЧАТЫХ ЖИРОВЫХ ФИЛЬТРОВ

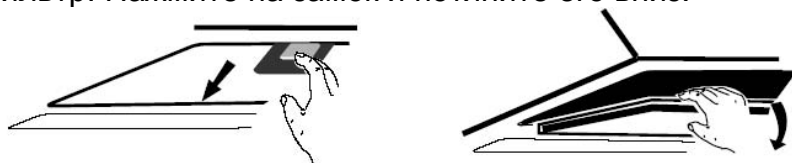
- Чтобы установить фильтры, выполните следующие четыре шага:
  - Наклоните фильтр в прорези в задней части устройства.
  - Нажмите кнопку на ручке фильтра.
  - Отпустите ручку, как только фильтр войдет в нужное положение.
  - Повторите, чтобы установить все фильтры.



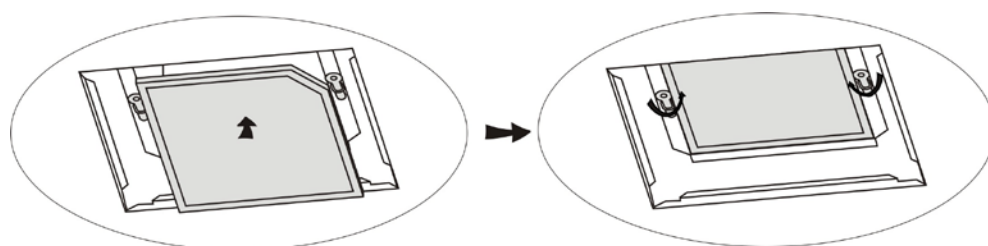
## УГОЛЬНЫЙ ФИЛЬТР – не в комплекте

Фильтр с активированным углем можно использовать для улавливания запахов. Обычно фильтр с активированным углем следует менять через три или шесть месяцев в соответствии с частотой приготовления пищи. Процедура установки фильтра с активированным углем показана ниже.

1. Чтобы установить угольный фильтр, сначала следует отсоединить сетчатый жировой фильтр. Нажмите на замок и потяните его вниз.




2. Вставьте угольный фильтр в прямоугольное отверстие, надев его на двигатель.
3. После вставки переднего края угольного фильтра в паз на вытяжке, опустите задний край угольного фильтра, чтобы он защелкнулся на месте сзади прямоугольного отверстия. Поднимите две крепежные планки до горизонтального положения над угольным фильтром.
4. Поместите все фильтры назад.
5. Применить обратную процедуру для снятия угольного фильтра.



## ВНИМАНИЕ!

- Убедитесь, что фильтр надежно зафиксирован. Если он не зафиксирован, то это может привести к возникновению опасности.
- Когда установлен фильтр с активированным углем, мощность всасывания будет снижена.

## ЗАМЕНА ЛАМП

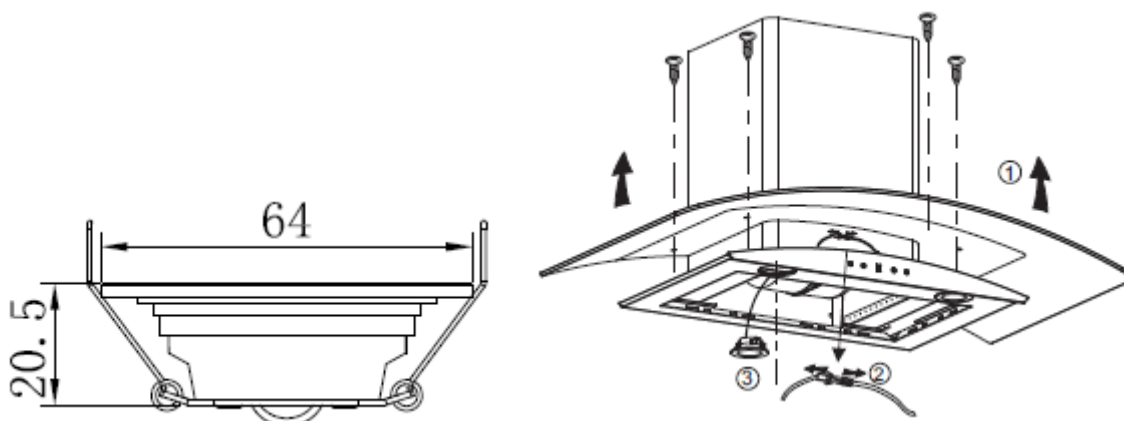
<p><b>Важно!</b></p> 	<ul style="list-style-type: none"><li>✧ Лампа должна быть заменена производителем, его сервисным агентом или персоналом с аналогичной квалификацией.</li><li>✧ Всегда отключайте электропитание перед выполнением любых операций на приборе. При обращении с лампой убедитесь, что она полностью остыла перед любым прямым контактом с руками.</li><li>✧ При работе с диодными лампами держитесь за ткань или используйте перчатки, чтобы пот не соприкасался с диодными лампами, так как это может сократить срок их службы.</li></ul>
--	---

Обратите внимание!


- Прежде чем менять лампы, убедитесь, что прибор отключен.
- Используйте средства защиты, например перчатки, при замене ламп.

## Замена ламп:

- Снимите жировой фильтр.
  - Используйте отвертку, чтобы удалить 4 винта на большой стеклянной панели и осторожно снимите стекло.
  - Затем слегка вытяните соединительный провод светодиода и снимите клемму. Замените лампу.
  - Примените обратную процедуру, чтобы установить лампу.
- Код ILCOS D для этой лампы: DSR-1.5 / 65-S-64
  - Максимальная мощность: 2×1.5 Вт
  - Диапазон напряжений: DC 12V
  - Размеры:



## ЗАЩИТА ОКРУЖАЮЩЕЙ СРЕДЫ

	<p>Этот продукт отмечен символом сортировки отходов электронного оборудования. Это означает, что данный продукт не должен утилизироваться вместе с бытовыми отходами, а должен поддерживаться системой избирательного сбора в соответствии с Директивой 2012/19 / EU. Затем он будет переработан или демонтирован для минимизации воздействия на окружающую среду, электрические и электронные изделия потенциально опасны для окружающей среды и здоровья человека из-за присутствия опасных веществ. Для получения дополнительной информации, пожалуйста, свяжитесь с местными или региональными властями.</p>
---	--

### Внимание!

Далее показано, как уменьшить общее воздействие на окружающую среду (например, использование энергии) в процессе приготовления.

- (1) Установите вытяжку в надлежащем месте, где есть эффективная вентиляция.
- (2) Регулярно очищайте вытяжку, чтобы не засорялся воздуховод.
- (3) Не забудьте выключить освещение вытяжки после приготовления.
- (4) Не забудьте выключить вытяжку после приготовления.

## **ИНФОРМАЦИЯ ДЛЯ РАЗБОРКИ**

Не разбирайте устройство способом, который не указан в руководстве пользователя. Устройство не может быть демонтировано пользователем. В конце срока службы устройство не следует утилизировать вместе с бытовыми отходами. Проконсультируйтесь с местным органом власти или производителем для получения рекомендаций по утилизации.

Изготовитель: «ZIGMUND & SHTAIN GMBH»:  
Германия, Zobelitzstr.94, 13403 Berlin  
Импортер - ООО "ЭЛЕКОМ" 119530, Россия,  
город Москва, шоссе Очаковское, дом 36, помещение 8,  
[elekom\\_ooo@mail.ru](mailto:elekom_ooo@mail.ru)