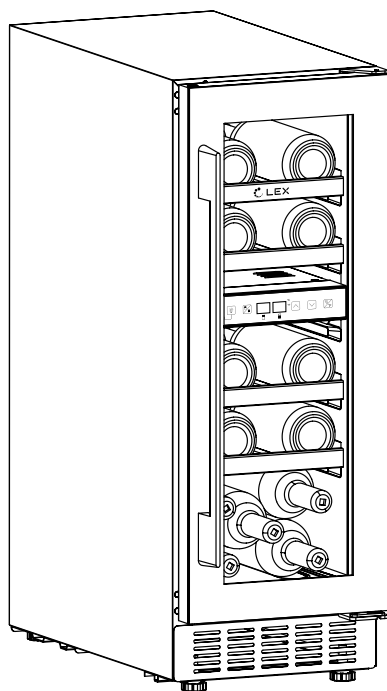




# ВИННЫЙ ШКАФ

## РУКОВОДСТВО ПО ЭКСПЛУАТАЦИИ



МОДЕЛЬ

**LWD3017BL dual zone**



ВВЕДЕНИЕ.....	2
ТЕХНИКА БЕЗОПАСНОСТИ.....	3
ОБЗОР ВИННОГО ШКАФА.....	6
ТЕХНИЧЕСКИЕ ХАРАКТЕРИСТИКИ.....	7
УСТАНОВКА.....	8
ЭКСПЛУАТАЦИЯ.....	10
ЧИСТКА.....	12
УСТРАНЕНИЕ НЕПОЛАДОК.....	12
СЕРВИС И ГАРАНТИЯ.....	14
ПРОГРАММА СЕРВИСНОГО ОБСЛУЖИВАНИЯ ELEXIR.....	15
ПРАВИЛА УТИЛИЗАЦИИ.....	16

### ***Уважаемый покупатель!***

*Благодарим Вас за приобретение продукции LEX. Мы уверены, что винный шкаф оправдает Ваши ожидания и станет прекрасным помощником на Вашей кухне.*

*Для правильного и безопасного использования техники, пожалуйста, ознакомьтесь со всеми пунктами данного руководства по эксплуатации. Просим Вас сохранять его в течение всего срока службы устройства.*

*В начале руководства Вы узнаете о важных условиях безопасной работы прибора. Чтобы винный шкаф долго находился в прекрасном состоянии, мы приводим полезные советы по уходу и чистке.*

*Если в процессе эксплуатации возникнут неполадки, на последних страницах Вы сможете найти советы о том, как самостоятельно устранить мелкие неисправности.*

*Ваш винный шкаф изготовлен из высококачественных материалов и полностью соответствует всем стандартам и нормам.*

*Наша бытовая техника постоянно совершенствуется, улучшаются характеристики, обновляется дизайн, поэтому рисунки и обозначения в руководстве могут несколько отличаться от фактической конфигурации приобретенной Вами модели.*



**Перед использованием винного шкафа просим Вас внимательно ознакомиться с этим руководством. Сохраняйте его в течение всего срока эксплуатации. При утере руководства найти новое можно на официальном сайте.**

## **Техника безопасности**

Внимательно изучите все указания в этом руководстве и следуйте им во время транспортировки, установки и эксплуатации устройства.

### **ВНИМАНИЕ**

*Изготовитель не несет ответственности за поломки, вызванные несоблюдением правил эксплуатации и техники безопасности, в том числе и в гарантийный период.*

### **Общая информация**

- Ваш винный шкаф предназначен для хранения напитков в домашних условиях и не подходит для эксплуатации в коммерческих целях.
- Перед установкой убедитесь, что винный шкаф и его комплектующие не повреждены. В противном случае не устанавливайте, не подключайте и не используйте его, а свяжитесь с местом приобретения устройства.
- Если Вы обнаружили неисправность во время эксплуатации, отключите винный шкаф от электросети и обратитесь в сервисный центр.
- Обслуживание и ремонт должны проводить только квалифицированные специалисты.
- Отключайте винный шкаф, если долго не планируете им пользоваться.
- Не используйте нагревательные приборы для ускорения размораживания, если оно потребуется.
- Не устанавливайте винный шкаф рядом с источниками тепла (нагревательными приборами, кухонными плитами и т. п.).
- Не опирайтесь и не вставляйте ни на какие части устройства. Оно может упасть, что может привести к травмам или повреждениям.
- Не кладите в винный шкаф медицинские препараты и другие вещества, которым требуются особые условия хранения.
- Не перегружайте рабочую камеру.
- Не тяните устройство за дверцу при перемещении: оно может сломаться.
- Регулярно проводите чистку винного шкафа.

### **Электрическая безопасность**

- Винный шкаф должен работать от сети с подходящими характеристиками и предохранителем, рассчитанным на ток не менее **10 А**.
- Не пережимайте и не перекручивайте сетевой кабель.

## ТЕХНИКА БЕЗОПАСНОСТИ

– Отключайте устройство от электросети на время чистки, технического обслуживания и ремонта, а также при сбоях в подаче электричества.

– Не касайтесь вилки и кабеля влажными или мокрыми руками.

– Чтобы вынуть кабель из розетки, всегда беритесь за вилку, а не за шнур.

– Не подключайте винный шкаф к неисправной, плохо закрепленной или незаземленной розетке.

– Не используйте для подключения прибора к сети адаптеры, разветвители или удлинители. Если требуется увеличить длину сетевого кабеля, обратитесь к квалифицированному электрику. Для модификации понадобится кабель с площадью среза **не менее 0,75 мм<sup>2</sup>**.

– Розетка должна располагаться так, чтобы в аварийной ситуации винный шкаф можно было быстро отключить от сети.

– Не мойте устройство под струей воды и не допускайте, чтобы на него проливались любые другие жидкости.

### Пожарная безопасность

– Механические повреждения системы охлаждения могут привести к утечке хладагента. Если есть риск утечки, не используйте винный шкаф и не зажигайте огонь в помещении, чтобы избежать возгорания.

– Не используйте для чистки устройства аэрозоли.

– Не кладите в рабочую камеру взрывоопасные вещества.

– Обеспечьте достаточно свободного пространства для вентиляции вокруг прибора и не загромождайте вентиляционные отверстия в рабочей камере.

– Не следует ставить устройство на ковер, не подкладывайте под основание пенопласт, доски и т. п.

– Не используйте внутри устройства никакие электроприборы, кроме рекомендованных производителем.

### Безопасность детей и лиц с ограниченными возможностями

#### ВНИМАНИЕ

*Не позволяйте детям играть с прибором или упаковочным материалом!*

– Винный шкаф не предназначен для использования детьми **младше 8 лет**.

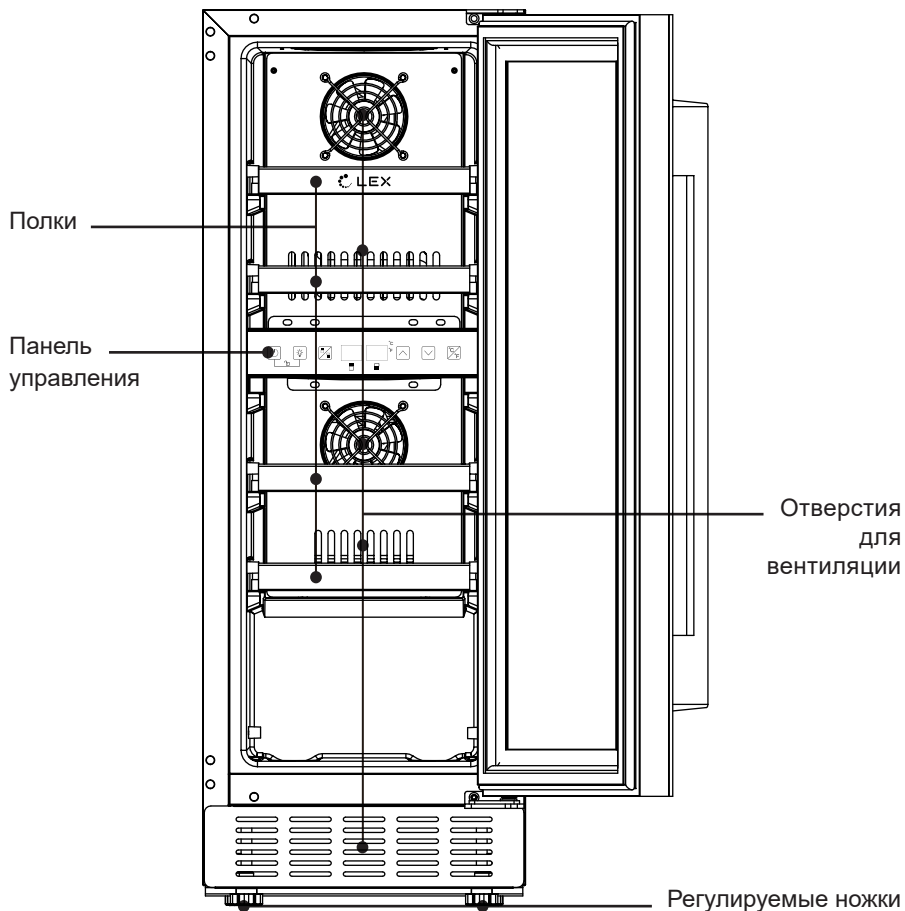
– Дети **старше 8 лет**, а также лица с ограниченными физическими, умственными или сенсорными способностями или без достаточных знаний и опыта могут самостоятельно пользоваться винным шкафом только при следующих условиях:

- 1) они проинструктированы о том, как правильно обращаться с устройством;
- 2) они будут находиться под постоянным присмотром ответственных за их безопасность;
- 3) приняты все меры, чтобы избежать опасной ситуации.
  - Дети могут проводить очистку устройства и осуществлять уход за ним только под постоянным присмотром взрослых.
  - Перед утилизацией винного шкафа снимите дверцу, чтобы дети не могли закрыться внутри.

### **Транспортировка**

- Сохраняйте оригинальную упаковку.
- Перевозите прибор в оригинальной упаковке и соблюдайте указания знаков на ней.
- Не наклоняйте винный шкаф более чем на **45°**.
- Не помещайте тяжелые предметы на устройство.

## Обзор винного шкафа



### ПРИМЕЧАНИЕ

*Внешний вид и комплектация изделия могут быть изменены производителем без предварительного уведомления. Все усовершенствования будут учтены в новой версии руководства по эксплуатации.*

*Глубина и вес устройства указаны без учета съемной ручки.*



## ТЕХНИЧЕСКИЕ ХАРАКТЕРИСТИКИ

### Технические характеристики

Модель	LWD3017BL dual zone
Цвет	Черный
Объем	52 л — 17 бутылок
Установка	Отдельно стоящий/под столешницу
Зоны охлаждения	2
Диапазон температур, °С	5–22
Управление	Сенсорное
Уровень шума, дБ	41
Годовой расход энергии, кВт·ч	135
Полки	4
Стекла дверцы	2
Подсветка	LED
Отделка	Стекло
Климатический класс	SN—ST (+10...+38 °С)
Тип и масса хладагента	R600a, 18 г
Изоляционный материал	Циклопентан
Мощность, Вт	65
Частота сети, Гц	50/60
Напряжение сети, В~	220–240
Размеры устройства, мм	295 × 570 × 820
Размеры упаковки, мм	329 × 625 × 865
Вес нетто/брутто, кг	27,2/29,2

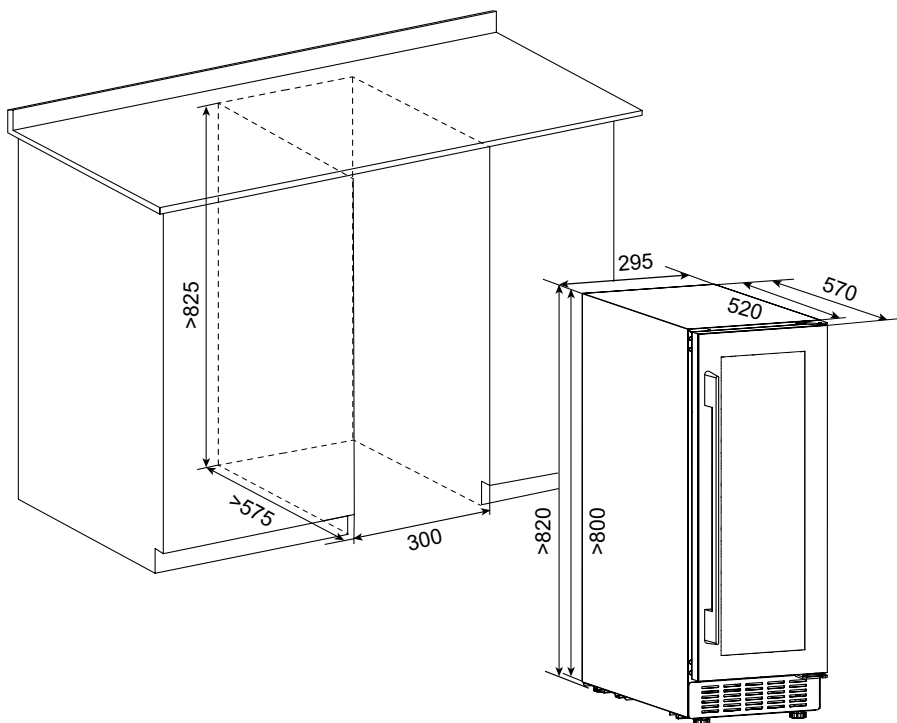
#### Комплектация:

- винный шкаф
- ручка дверцы
- петли дверцы
- руководство по эксплуатации
- гарантийный талон

## УСТАНОВКА

### Установка

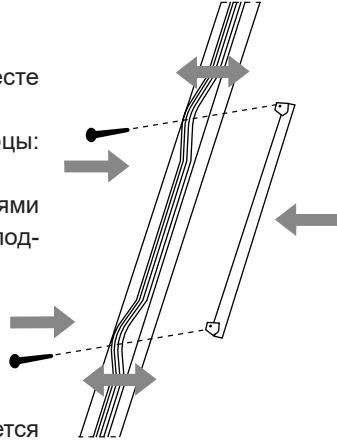
- Перед установкой снимите все элементы упаковки с винного шкафа и комплектующих, которые собираетесь использовать.
- Устройство нужно установить на ровный, устойчивый пол или другую поверхность, которая выдержит вес техники и исходящее от нее во время работы тепло.
- Не размещайте прибор на легковоспламеняющихся материалах, не подкладывайте под него упаковочный пенопласт или пленку.
- Помещение, где используется винный шкаф, должно быть отапливаемым, сухим и чистым.
- Избегайте попадания на устройство прямых солнечных лучей.
- Обеспечьте достаточно пространства для вентиляции вокруг винного шкафа. На схеме далее указаны размеры в миллиметрах для его установки под столешницу. При размещении отдельно от мебели расстояния от устройства до стен и соседних предметов не должны быть меньше зазоров в нише.



## Установка ручки на дверцу

Ручка поставляется в отдельной упаковке вместе с винтами. Она вложена в коробку.

1. Приподнимите края уплотнителя дверцы: за ними находятся отверстия для винтов.
2. Совместите отверстия в дверце с отверстиями в ручке и закрепите ее **2 винтами**, используя подходящую отвертку.
3. Опустите на место края уплотнителя.

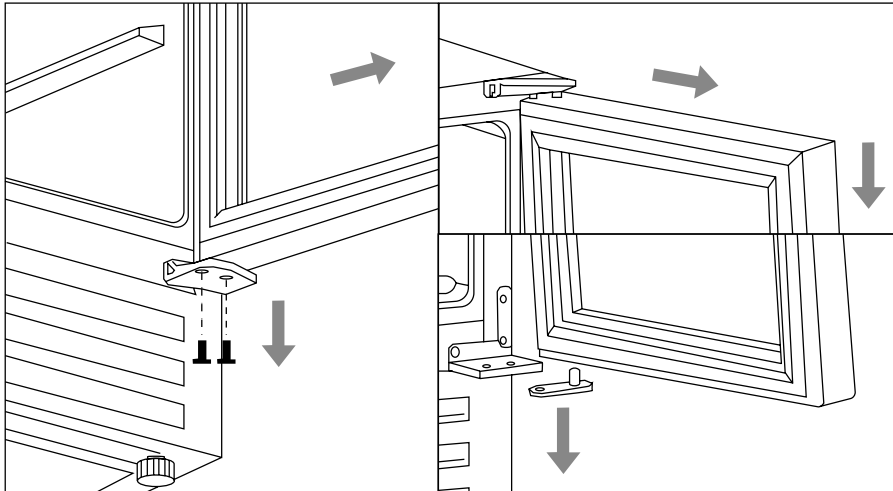


## Изменение направления дверцы

В заводской конфигурации дверца открывается слева направо.

Если нужно изменить ее направление, следуйте инструкциям далее.

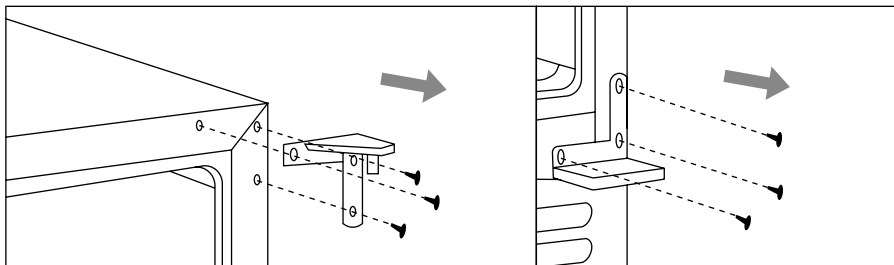
1. Откройте дверцу на **90°** и зафиксируйте ее положение.
2. Выкрутите **2 винта** из правой нижней петли.



3. Плавно потяните дверцу **на себя**, чтобы вынуть ее из **нижней** петли.
4. Плавно потяните дверцу **вниз**, чтобы вынуть ее из **верхней** петли.
5. Снимите соединительную пластину нижней петли с дверцы.

## ЭКСПЛУАТАЦИЯ

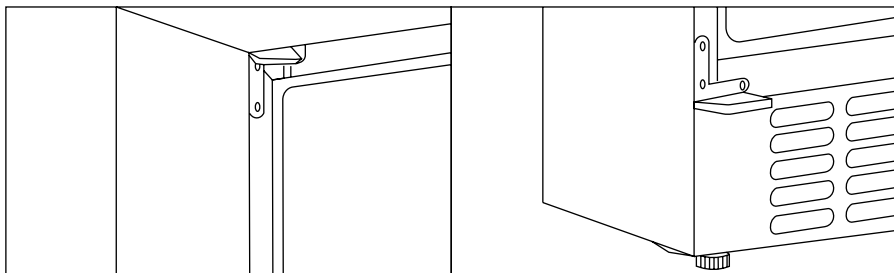
6. Снимите петли с правой стороны винного шкафа, выкрутив по **3 винта** из каждой.



7. Выньте из упаковки и установите петли для левой части устройства.

8. Переверните дверцу на **180°** и установите на нее соединительную пластину нижней петли.

9. Совместите отверстия в дверце с верхней петлей, а в соединительной пластине — с нижней.



10. Зафиксируйте положение дверцы и закрепите петли винтами.

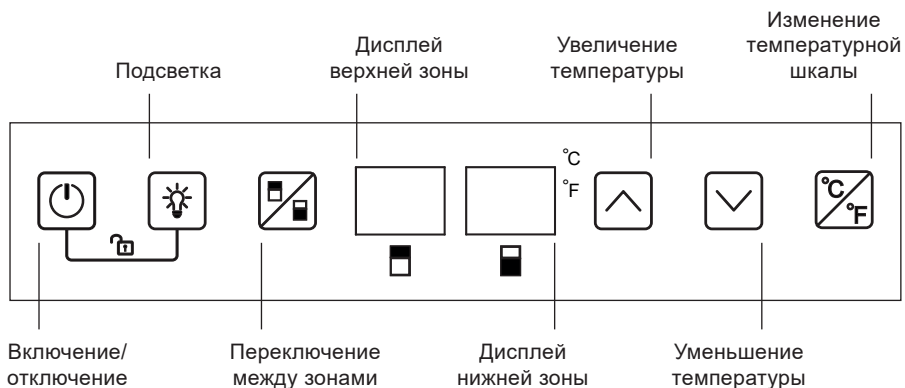
### Эксплуатация

– После установки дайте прибору постоять **не менее 3 часов**, прежде чем подключать его к сети.

– Перед использованием очистите винный шкаф (см. раздел **Чистка**) и убедитесь, что конденсационная трубка не повреждена.

– Установите подходящую температуру и дайте прибору поработать **1 час** с пустой рабочей камерой, чтобы она достаточно охладилась.

## Панель управления



- Чтобы включить/отключить винный шкаф, коснитесь сенсора на **3 секунды**. Если Вы отключили устройство от электросети, подождите **5 минут**, прежде чем снова подключать его.
- Чтобы активировать/снять блокировку управления, одновременно коснитесь сенсоров и на **3 секунды**.
- Чтобы выбрать зону, для которой требуется настроить температуру, коснитесь сенсора . Значение на соответствующем дисплее замигает.
- Чтобы изменить единицы измерения температуры (градусы Цельсия — градусы Фаренгейта), коснитесь сенсора на **2 секунды**.

## Хранение вин

Шкаф вмещает **17 бутылок** стандартной формы (см. рисунок) объемом по **750 мл**. Каждая полка рассчитана на **3 бутылки**, под самой нижней полкой можно разместить **5 бутылок**.

Температуру хранения следует выбирать согласно типу вина:

- красное — **+15...+18 °C**,
- белое — **+9...+14 °C**,
- розовое — **+10...+11 °C**,
- игристое — **+5...+8 °C**.

Заводская настройка для обеих зон винного шкафа — **+12 °C**.



## ПРИМЕЧАНИЕ

*Температура в нижней зоне не может быть меньше, чем в верхней.*

## Чистка

### ВНИМАНИЕ

*Перед чисткой отключайте винный шкаф от электросети.*

- Протирайте устройство мягкой тканью или губкой, смоченной в воде.
- Не используйте для чистки растворители, спирто- или кислотосодержащие средства, порошки, горячую воду, грубые щетки или губки и другие вещества и материалы, которые могут повредить технику.

## Устранение неполадок

### ВНИМАНИЕ

*В этом разделе Вы найдете информацию о распространенных неполадках. Если приведенные советы не помогли решить проблему, обратитесь в сервисный центр. Неквалифицированный ремонт опасен и аннулирует гарантию.*

Проблема	Решение
<b>Винный шкаф не работает</b>	Проверьте соединение вилки с розеткой
	Убедитесь, что устройство включено
	Если подача электричества возобновилась после сбоя, подождите <b>5 минут</b> , чтобы перезапустился компрессор
<b>Сильный шум</b>	Выровняйте положение винного шкафа, отрегулировав высоту ножек
	Убедитесь, что устройство не касается стен, мебели или других соседних предметов
<b>Журчание</b>	Это звук движения хладагента — нормальное явление во время работы охлаждающей техники
<b>Компрессор работает не выключаясь</b>	Если рабочая камера при этом не охлаждается, обратитесь в сервисный центр
<b>Подсветка не работает</b>	Обратитесь в сервисный центр для замены лампы

## УСТРАНЕНИЕ НЕПОЛАДОК

Проблема	Решение
<b>Дверца не закрывается до конца</b>	Если винный шкаф используется давно, замените уплотнитель или попробуйте смягчить его, протерев влажным и теплым полотенцем
<b>Неприятный запах</b>	Новая техника может пахнуть пластиком; запах исчезнет вскоре после начала использования
	Очистите и проветрите рабочую камеру
<b>Конденсат на стекле дверцы</b>	Старайтесь реже открывать дверцу и не оставлять ее открытой надолго
	Не устанавливайте слишком низкую температуру
	Убедитесь, что винный шкаф не находится под прямым солнечным светом или рядом с другими источниками тепла, а температура в помещении не превышает <b>+38 °C</b>
	Убедитесь, что в помещении достаточно сухо
<b>Слабое охлаждение</b>	Уменьшите температуру
	Убедитесь, что винный шкаф не находится под прямым солнечным светом или рядом с другими источниками тепла, а температура в помещении не превышает <b>+38 °C</b>
	Старайтесь реже открывать дверцу и не оставлять ее открытой надолго

### Коды ошибок

При сбоях в работе датчиков винного шкафа на дисплее могут появиться следующие коды.

Назначение датчика	Размыкание цепи	Короткое замыкание
Температура верхней зоны	E1	E2
Разморозка	E3	E4
Температура нижней зоны	E5	E6

После появления кода отключите устройство и обратитесь в сервисный центр для ремонта.

При неисправности также может раздаваться звуковой сигнал. Чтобы отключить его, коснитесь любого сенсора на панели управления.

### **Сервис и гарантия**

Срок службы — **10 лет**.

Производитель гарантирует, что в течение этого периода запасные детали для изделия будут доступны.

Гарантия — **36,6 месяцев**.

Подробные условия гарантийного обслуживания Вы найдете в гарантийном талоне внутри упаковки.

Сохраняйте гарантийный талон. На элементы и аксессуары, приобретаемые дополнительно, а также материалы, которые необходимо заменить с течением времени и в зависимости от интенсивности использования, гарантия не действует. Она не распространяется на повреждения, неисправности и другие проблемы, возникшие по следующим причинам:

1. Ненадлежащая и/или коммерческая установка и/или эксплуатация техники.
2. Неосторожность при перемещении после доставки заказчику (например, разбитое стекло).
3. Чрезмерно низкое или высокое напряжение, неправильное подключение.
4. Пожар и/или молния.
5. Вмешательство в конструкцию и ремонт устройства кем-либо, кроме уполномоченного лица.
6. Использование в конструкции прибора любых деталей, кроме поставляемых производителем.
7. Несоблюдение мер предосторожности в отношении изделий из нержавеющей стали.

Продавец, дилер, агентство или представитель, у которого потребитель приобретает изделие, несет ответственность за выдачу и доставку гарантийного талона потребителю. Фальсификация гарантийного талона и/или удаление оригинального серийного номера с продукции делают гарантию недействительной.

Если требуются ремонт, техническое обслуживание или запасные детали, обращайтесь в авторизованные сервисные центры. Адрес и телефон ближайшей мастерской сервисной службы можно найти на сайте [www.lex1.ru](http://www.lex1.ru) в разделе **Гарантия > Сервисные центры** или в гарантийном талоне.

При вызове специалистов из сервисной службы сообщите им номер модели и заводской номер Вашего устройства. Чтобы запросить деталь при обращении в центр или к дилеру, укажите версию изделия из таблицы на корпусе.





# Благодарим Вас за выбор техники LEX!

Мы заботимся о наших покупателях на каждом шаге взаимодействия с брендом: от момента выбора и до гарантийного обслуживания.

Если Вы столкнулись с неисправностью в работе техники, оставьте заявку на обслуживание на официальном сайте [elexir.pro](https://elexir.pro)



Программа Elexir распределяет заявки только в **авторизованные сервисные центры**, прошедшие аттестацию службы качества бренда LEX.



**100% оригинальные запчасти**  
Все запчасти производитель LEX напрямую отправляет в сервисные центры мастерам.



**Квалифицированные мастера ремонта**  
крупной встраиваемой бытовой техники.



[elexir.pro](https://elexir.pro)

## ПРАВИЛА УТИЛИЗАЦИИ



Утилизируйте технику и ее упаковку с соблюдением правил экологической безопасности.

Пожалуйста, не выбрасывайте изделие вместе с бытовыми отходами. При необходимости сдайте его для утилизации в специализированную организацию в соответствии с правилами, утвержденными органами власти.

**Согласно ст. 26 законодательного декрета от 14 марта 2014 года № 49 «Исполнение директивы 2012/19/ЕС об утилизации отходов электронного и электрического оборудования (RAEE)», знак перечеркнутого мусорного бака, приведенный на устройстве или его упаковке, означает, что по завершении срока службы прибор необходимо утилизировать отдельно от других отходов.**

Поэтому пользователь должен будет сдать отслужившую технику в подходящие муниципальные центры по разделному сбору отходов электронного и электрического оборудования.

В качестве альтернативы самостоятельной утилизации можно сдать устройство дилеру в момент приобретения нового аналогичного прибора.

Кроме того, в точках продаж электронных, электрических изделий, площадь которых превышает 400 м<sup>2</sup>, можно, приобретая новое изделие, бесплатно, без каких-либо обязательств сдавать электронные устройства размером менее 25 см, подлежащие утилизации.

Надлежащий отдельный сбор отходов, отслуживших электроприборов для последующей переработки и утилизации, совместимый с охраной природы, позволяет избежать негативного воздействия на окружающую среду и здоровье людей, а также способствует повторному использованию материалов, из которых состоит техника.

### **LEX активно участвует в сохранении окружающей среды:**

- Осуществлен переход к использованию материалов, уменьшающих воздействие на окружающую среду в процессе производства и эксплуатации.
- В производстве применяются более экологически чистые хладагенты.
- Сокращено потребление энергии и воды, как на производстве, так и путем внедрения экономичных решений в модели техники.
- Используются перерабатываемые и переработанные материалы в производстве самой бытовой техники и упаковки.

### **Техника LEX соответствует стандартам устойчивого развития и оценкам экологических характеристик.**

Путаетесь в терминах, связанных с переработкой? Словарик всего из пяти пунктов поможет разобраться:



**1. Разборка** — начальный этап переработки, когда из всего поступившего для переработки выбирают только то, что подходит для вторичного использования.



**2. Сортировка** — разделение уже отобранных элементов, деталей, частей корпусов в зависимости от материала изготовления: пластик, металл, стекло и т. д.



**3. Рециклинг** — применение отходов по прямому назначению, а также их возврат в производственный цикл (после определенной подготовки).



**4. Утилизация отходов, брака, отслуживших изделий** — их повторное применение, использование для изготовления чего-то нового; сюда входят и оказание услуг, и выполнение работ, и рециклинг.

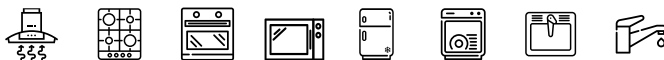


**5. Переработка** — в отличие от утилизации это именно процесс превращения отходов в энергию или новую продукцию.

Для улучшения качества жизни на всех уровнях мы предлагаем каждому участвовать в экологичной утилизации — не выбрасывать, а сдавать отслужившую технику.



ВАША ОСОБАЯ ТЕХНИКА



**Изготовитель:** Guangdong Atlan Electronic Appliance Manufacture Co., Ltd.  
№ 5 Cangsha West Road, Jun'an Community, Jun'an Town, Shunde District,  
Foshan City, Guangdong Province, China.  
Сделано в Китае.

**Импортеры:**

ООО «Технолэнд» (Technoland Ltd), 197375, Россия, г. Санкт-Петербург,  
ул. Вербная, д. 27, лит. А., помещ. 7-Н (№ 8).

ООО «Выбор» (Vybor Ltd), 197375, Россия, г. Санкт-Петербург, ул. Верб-  
ная, д. 27, лит. А.

ООО «Техномир» (Technomir LLC), 188640, Россия, г. Всеволожск, пр-кт  
Всеволожский, д. 72.



Серийный номер указан на устройстве в следующем формате:



**SAAAAAYMMBBBB**

где **SAAAAA** — внутренний код, **YY** — год изготовления, **MM** — месяц  
изготовления, **BBBBB** — номер модели в партии.

[www.lex1.ru](http://www.lex1.ru)