

Evelux



ИНСТРУКЦИЯ ПО ЭКСПЛУАТАЦИИ

**ВЫТЯЖКА ДЛЯ КУХНИ
FAVORITE 60 X
FAVORITE 60 B
FAVORITE 60 W**

Благодарим Вас за покупку прибора от Evelux.
Перед использованием внимательно ознакомьтесь с прилагаемой инструкцией и сохраните ее для дальнейшего использования.

Содержание	3
Правила и условия безопасной эксплуатации	4
Общие рекомендации.....	4
Рекомендации по утилизации.....	6
Рекомендации по хранению и защите окружающей среды.....	7
Перед первым использованием	7
Подключение к электросети.....	8
Рекомендации по эксплуатации.....	9
Инструкция по монтажу.....	9
Установка	10
Установка угольного фильтра	12
Панель управления.....	13
Очистка и обслуживание.....	13
Поиск неисправностей.....	14
Примечания по защите окружающей среды	15
Утилизация	16
Информация от производителя	17
Гарантия.....	18
Гарантийный талон.....	19

Правила и условия безопасной эксплуатации



На нашем веб-сайте www.evelux.ru Вы сможете найти руководства по эксплуатации, информацию о техническом обслуживании, дополнительных принадлежностях, расходных материалах и фирменных запасных частях для своего прибора, рекомендации по правильному использованию изделий.

Перед эксплуатацией устройства внимательно изучите и соблюдайте настоящие инструкции по использованию и установке, а также все документы, предлагающиеся к прибору - это поможет Вам использовать и обслуживать вытяжку должным образом. Сохраняйте руководство в качестве справочника.

Кухонные вытяжки предназначены для очищения воздуха от дыма, продуктов сгорания, испарений, запахов и прочих нежелательных примесей, образующихся при тепловой обработке продуктов во время приготовления в объеме кухни в условиях частного домовладения.

Установка прибора может осуществляться только квалифицированным специалистом.

Производитель не несет ответственности за какие-либо травмы или ущерб, возникший вследствие неправильной установки или эксплуатации.

РЕКОМЕНДАЦИИ ПО ТЕХНИКЕ БЕЗОПАСНОСТИ

Продукт сертифицирован в соответствии с действующим техническим регламентом.

Производитель, следуя политике постоянного совершенствования и обновления оборудования для максимального удовлетворения нужд потребителей, может менять комплектацию, внешний вид, страну производства и технические характеристики модели на свое усмотрение и без дополнительных уведомлений.



ВАЖНАЯ ИНФОРМАЦИЯ (!)

Во избежание пожароопасных ситуаций, поражения электрическим током, травм, следуйте основным мерам предосторожности:

1. Не допускайте детей к работе с прибором без присмотра взрослых или без надлежащего обучения правильной эксплуатации прибора, чтобы ребенок мог безопасно использовать устройство и осознавать риски ненадлежащего использования.
2. Регулярно чистите прибор и удаляйте жировые отложения и пыль.
3. Запрещается использовать прибор без предварительного ознакомления с инструкцией.
4. Устанавливайте и используйте прибор только согласно предоставленным инструкциям.
5. Этот прибор предназначен только для домашнего использования и не предназначен для коммерческого и промышленного использования. Устройство предназначено для использования в бытовых и аналогичных целях, например:
 - в фермерских домах;
 - клиентами в гостиницах, отелях и прочей инфраструктуре жилого типа;

- в отелях пансионного типа (проживание плюс завтрак).

6. Никогда не используйте для приготовления в приборе или для очистки прибора вызывающие коррозию или химически активные вещества.

7. Не пользуйтесь прибором с поврежденным электрическим шнуром или штепсельной вилкой. Не пытайтесь отремонтировать или разобрать прибор самостоятельно. Неправильная сборка может привести к поражению электрическим током во время последующего использования прибора.

8. Не храните и не используйте данный прибор вне помещений.

9. Во избежание поражения электрическим током не погружайте прибор, вилку или электрический шнур в воду или другие жидкости. Устанавливайте прибор в такие места, где он не может упасть в воду. Не пользуйтесь прибором, упавшим в воду – обратитесь в сервисный центр.

10. Располагайте шнур прибора так, чтобы никто не смог случайно задеть или повредить шнур, или опрокинуть прибор.

11. Несоблюдение правил ухода за прибором или использование его в загрязненном виде сокращает срок службы прибора и может привести к несчастным случаям.

12. Данный прибор не предназначен для использования людьми (включая детей) с ограниченными физическими, сенсорными и умственными способностями, с отсутствием опыта и знаний, если только за ними не осуществляется надлежащий контроль и им даны соответствующие инструкции по использованию прибора лицом, ответственным за их безопасность.

13. Следите, чтобы дети не играли с прибором.

14. Прибор не предназначен для эксплуатации с использованием внешнего таймера или отдельных систем дистанционного управления.

15. ПРЕДУПРЕЖДЕНИЕ: во избежание травм, перед заменой ламп необходимо отключить прибор от сети.

16. Запрещается использовать пароочистители, т.к. это может повредить покрытие и внутренние элементы прибора.

17. Не используйте абразивные или агрессивные химические средства очистки или острые металлические скребки для очистки прибора, так как они царапают или разъедают поверхности и могут привести к дефекту или разрушению элементов прибора.

РЕКОМЕНДАЦИИ ПО БЕЗОПАСНОМУ ИСПОЛЬЗОВАНИЮ

БУДЬТЕ ОСТОРОЖНЫ! Опасность поражения электрическим током!

- Запрещается использовать изделие не по назначению и подвергать каким-либо модификациям и доработкам.
- Перекачиваемый воздух не должен содержать пыли и других твердых примесей, а также липких веществ и волокнистых материалов. Запрещается использовать изделие в присутствии воспламеняемых веществ или их паров, таких как спирт, бензин, инсектициды и т.п.
- Не закрывайте и не загораживайте всасывающее и выпускное отверстие изделия,

чтобы не мешать оптимальному прохождению воздуха. Не уменьшайте диаметр воздуховода менее 120 мм.

- Не садитесь на изделие и не кладите на него какие-либо предметы.
- Под вытяжкой не должно происходить приготовление блюд типа фламбе (блюда, готовящиеся с использованием алкоголя, поджигающегося в процессе приготовления). Следите, чтобы во время приготовления пищи не происходило возгорание масла. Помните, что повторное использование масла увеличивает вероятность его самовоспламенения.
- Во время работы вытяжки некоторые части могут нагреваться. Не оставляйте без присмотра работающую вытяжку на долгое время.
- После длительного функционирования вытяжки не прикасайтесь к лампам освещения – они горячие. При замене ламп освещения необходимо отключить изделие от электрической сети.
- Не касайтесь поверхности вытяжки мокрыми руками.
- Регулярно очищайте жировые фильтры. Не снимайте жировые фильтры при работающей вытяжке. Не используйте вытяжку без жировых фильтров.
- В случае возникновения возгорания используйте противопожарное одеяло (ткань из плотных материалов), не используйте для тушения возгорания воду.

Категорически запрещено:

- запрещается изменение конструкции вытяжки и прочие вмешательства в изделие лиц, не уполномоченных производителем на гарантийный ремонт - это может привести к нарушению работы вытяжки и снижению уровня безопасности вытяжки для здоровья людей.
- не выводите воздуховод вытяжки в дымоходы печей и газовых приборов, предназначенных для нагрева воды и обогрева помещений, в вентиляционные каналы, предназначенные для других устройств, это может привести к нарушению вентиляции помещения и нанесению ущерба здоровью людей.
- не проверяйте тягу работающей вытяжки с помощью факела или открытого огня - это может привести к пожару.
- не зажигайте конфорки газовой плиты без посуды (например, для обогрева помещения). Использование открытого огня может быть опасным и повредить пластмассовые детали вытяжки или вызвать возгорание.

РЕКОМЕНДАЦИИ ПО УТИЛИЗАЦИИ

По истечении срока службы прибора:

- Отключите прибор.
- Выньте штепсельную вилку из розетки.
- Отрежьте и выбросьте сетевой шнур, а также штепсельную вилку.

РЕКОМЕНДАЦИИ ПО ХРАНЕНИЮ

Электробытовые товары должны храниться в помещениях, изолированных от мест хранения кислот и щелочей, при температуре воздуха не ниже 5 и не выше 25 °С и относительной влажности не более 65-70%. При необходимости длительного хранения прибора рекомендуется сохранять и впоследствии использовать заводскую упаковку прибора.

РЕКОМЕНДАЦИИ ПО ЗАЩИТЕ ОКРУЖАЮЩЕЙ СРЕДЫ

Электробытовой прибор и его упаковка должны быть утилизированы с наименьшим вредом для окружающей среды и в соответствии с правилами по утилизации отходов в Вашем регионе. Не выбрасывайте прибор вместе с обычным бытовым мусором.

Правильно утилизируйте упаковку прибора.

Все материалы, из которых изготовлена упаковка, подлежат утилизации.

Пластмассовые детали отмечены в соответствии с международными стандартами сокращений:

PE – полиэтилен (упаковочный материал)

PS – пенопласт (наполнитель)

POM – полиформальдегид (возможные элементы прибора или упаковки)

PP – полипропилен (возможные элементы прибора или упаковка)

ABS - акрилонитрил бутадиен стерин (возможные элементы прибора или упаковка)

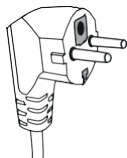
Упаковочная коробка произведена из переработанных материалов и подлежит переработке в качестве бумажных отходов.

Данный прибор маркирован в соответствии с Директивой 2002/96/ЕС, касающейся отходов электрического и электронного оборудования (WEEE). Правильная утилизация данного прибора поможет предотвратить причинение потенциального вреда окружающей среде и здоровью человека, причинение которого возможно при неправильной утилизации.

ПЕРЕД ПЕРВЫМ ИСПОЛЬЗОВАНИЕМ

Распакуйте прибор, вытащите все материалы из коробки, удалите упаковку. Проверьте прибор на предмет повреждений, полученный во время транспортировки, убедитесь в наличии всех частей, входящих в комплект поставки.

Упаковочные материалы могут представлять опасность для детей. Выбрасывайте упаковочные материалы таким образом, чтобы они были недоступны для детей. Выбрасывайте упаковку в соответствии с нормами утилизации, принятыми в вашем регионе. Пожалуйста, не выбрасывайте упаковочные материалы вместе с ежедневными бытовыми отходами.



ВНИМАНИЕ! ОДНОФАЗНАЯ СЕТЬ, К КОТОРОЙ ПОДКЛЮЧАЕТСЯ ИЗДЕЛИЕ, ДОЛЖНА СООТВЕТСТВОВАТЬ ДЕЙСТВУЮЩИМ НОРМАМ. ПОДКЛЮЧЕНИЕ НЕОБХОДИМО ОСУЩЕСТВЛЯТЬ ЧЕРЕЗ АВТОМАТИЧЕСКИЙ ВЫКЛЮЧАТЕЛЬ, ВСТРОЕННЫЙ В СТАЦИОНАРНУЮ ПРОВОДКУ НА ВАШЕМ ЭЛЕКТРИЧЕСКОМ ЩИТКЕ.

- Обеспечьте доступ к электропитанию для быстрого отключения устройства в случае неполадок. Все действия, связанные с подключением, настройкой, обслуживанием и ремонтом изделия, а также замену ламп производить только при снятом напряжении сети! Для этого необходимо отключить электрический выключатель на Вашем щитке или вытащить вилку из розетки. Не тяните вилку за провод! Не пережимайте и не натягивайте сетевой кабель.
- Не подключайте прибор к источнику электропитания до тех пор, пока не произведена полная сборка и установка прибора.
- Запрещено использование удлинителей и переходников. Производитель вытяжки не несет ответственности за поломки или возгорания, произошедшие из-за использования тройников и удлинителей. Перегрузка в электросети может привести к пожару.
- Для замены поврежденного сетевого кабеля изделия вызывайте специалиста из сервисного центра.
- Перед установкой необходимо убедиться в отсутствии видимых повреждений крыльчатки, корпуса вытяжки, а также в отсутствии в проточной части корпуса посторонних предметов, которые могут повредить лопасти крыльчатки. Если у Вас есть сомнения в том, что вытяжка не повреждена и полностью укомплектована, свяжитесь с продавцом немедленно.
- Указанная мощность электропроводки должна быть не меньше электрической мощности прибора. Напряжение сети, тип тока и частота, указанные в технических характеристиках, должны совпадать с характеристиками сети электропитания.
- Электропровод необходимо разместить таким образом, чтобы он не проходил через используемые кухонные поверхности, не мог быть поврежден или выдернут детьми во время игры, чтобы об него нельзя было нечаянно споткнуться.
- Данный прибор предназначен только для использования в домашних условиях.
- Данный прибор предназначен только для встроенного использования.
- Пожалуйста, внимательно прочитайте руководство по эксплуатации перед установкой.

РЕКОМЕНДАЦИИ ПО ЭКСПЛУАТАЦИИ ВЫТЯЖКИ

Кухонная вытяжка, в зависимости от ее установки и модели, может работать в двух режимах:

- Режим отвода воздуха в вентиляционную шахту.
- Режим рециркуляции.

В режиме отвода воздуха в вентиляционную шахту, вытяжка, посредством гофрированного шланга или пластикового воздуховода подключается к вентиляционной шахте. При таком режиме работы нет необходимости устанавливать угольные акриловые запахо- улавливающие фильтры.

Режим отвода является наиболее эффективным, поскольку вытяжка удаляет все кухонные испарения за пределы кухни в вентиляционную шахту.

В режиме рециркуляции вытяжка не подключается к вентиляционной шахте, соответственно, воздух прогоняется через вытяжку и возвращается обратно на кухню. При этом режиме работы на вытяжку должны быть установлены угольные запахоулавливающие фильтры. Они обычно не входят в комплект вытяжки и приобретаются отдельно. Использование вытяжки в режиме рециркуляции снижает ее производительность.

Наибольшую производительность вытяжка обеспечит в режиме отвода воздуха в вентиляционную шахту.

Инструкция по монтажу

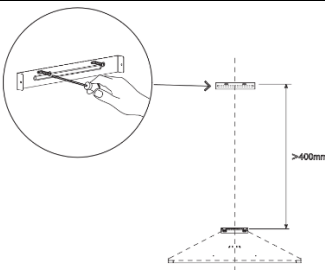
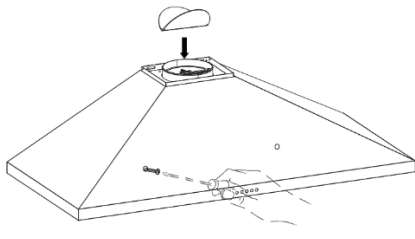
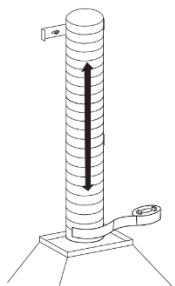
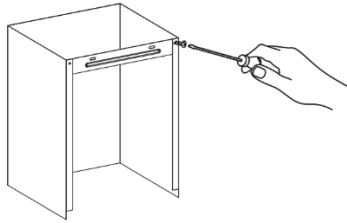
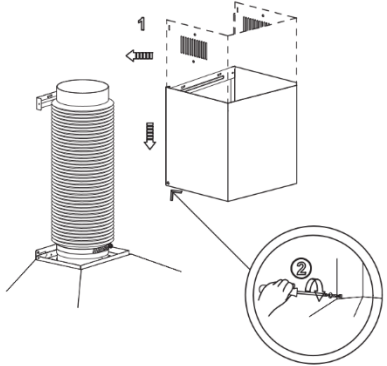
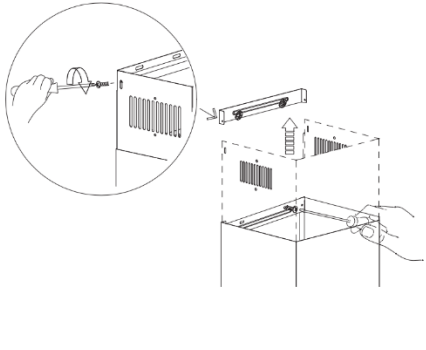
ВНИМАНИЕ! ПЕРЕД НАЧАЛОМ МОНТАЖА ИЗДЕЛИЯ НЕОБХОДИМО ОБЕСТОЧИТЬ ЭЛЕКТРИЧЕСКУЮ СЕТЬ!

- При наличии в комнате печи, газового котла или колонки необходимо учитывать, что во время работы вытяжка забирает из помещения воздух, необходимый для горения. Это относится также к помещению с герметичными окнами и дверями.
- Для обеспечения безопасной работы вытяжки в замкнутом пространстве должен быть обеспечен дополнительный приток воздуха извне (открытая форточка в другой комнате, открытая дверь на кухню или специально оборудованная приточная вентиляция).

■ ВНИМАНИЕ! ВЫТЯЖКА ДОЛЖНА БЫТЬ ПОДКЛЮЧЕНА К ОТДЕЛЬНОМУ ВОЗДУХОВОДУ, НЕ СОВМЕЩЕННОМУ С ДРУГИМИ УСТРОЙСТВАМИ.

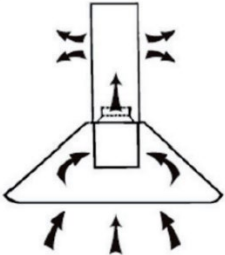
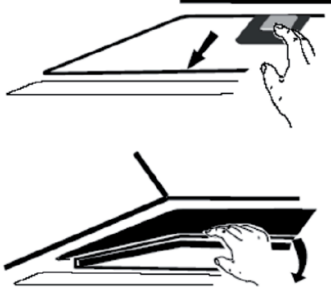
- При использовании воздуховода, состоящего из нескольких частей, каждая следующая часть должна быть расположена снаружи по отношению к предыдущей.
- В случае комплектации вытяжки электрическим кабелем без вилки необходимо обесточить электрическую сеть и произвести подключение вытяжки к электрической сети согласно следующей схеме:

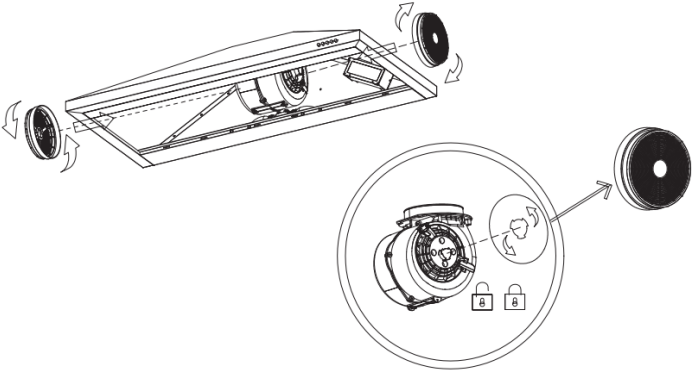
КОРИЧНЕВЫЙ провод	=	L («live», «фаза»)
ГОЛУБОЙ провод	=	N («neutral», «ноль»)
ЗЕЛЕНО-ЖЕЛТЫЙ	=	E («earth», «земля»)

<p style="text-align: center;">3</p> 	<p style="text-align: center;">4</p> 
<p>Затяните винты</p>	<p>Установите клапан и затяните винты</p>
<p style="text-align: center;">5</p> 	<p style="text-align: center;">6</p> 
<p>Подключите воздуховод</p>	<p>Затяните винты</p>
<p style="text-align: center;">7</p> 	<p style="text-align: center;">8</p> 
<p>Установите дымоход и затяните винты</p>	<p>Затяните винты</p>

Установка угольного фильтра

Примечание: угольный фильтр не входит в стандартную комплектацию, его можно приобрести дополнительно.

1	2
	
<p>Фильтр с активированным углем можно использовать для улавливания запахов.</p>	<p>Чтобы установить фильтр с активированным углем, сначала следует отсоединить жирулавливающий фильтр. Нажмите на замок и потяните его вниз.</p>

3

<p>Вставьте фильтр с активированным углем в устройство и поверните его по часовой стрелке. Повторите то же самое с другой стороны. Убедитесь, что фильтр надежно зафиксирован. В противном случае он ослабнет и станет опасным. Если установлен фильтр с активированным углем, мощность всасывания будет ниже.</p>

					
	OFF	Кнопка выключения вытяжного вентилятора			
	Скорость 1	Кнопка 1 скорости вытяжного вентилятора			
	Скорость 2	Кнопка 2 скорости вытяжного вентилятора			
	Скорость 3	Кнопка 3 скорости вытяжного вентилятора			
	Свет вкл/выкл	Кнопка включения/выключения света			

ОЧИСТКА И ОБСЛУЖИВАНИЕ

Перед чисткой и обслуживанием выключите вытяжку и отсоедините прибор от сетевой розетки. Наружные поверхности подвержены царапинам и пятнам. Поэтому не используйте абразивные чистящие средства и вытирайте остатки щелочи или кислоты (лимонный сок, уксус) сразу после чистки.

Панель управления

Панель управления можно чистить влажной тряпкой и мягким моющим средством для посуды. Перед чисткой убедитесь, что ткань чистая и хорошо отжата. После очистки используйте сухую мягкую ткань, чтобы удалить лишнюю влагу.

Ежемесячная очистка жирулавливающего фильтра

Очищайте фильтр каждый месяц, чтобы предотвратить риск возгорания. Фильтр собирает жир, дым и пыль, поэтому фильтр напрямую влияет на эффективность работы вытяжки. Если его не очистить, остатки смазки (потенциально воспламеняющиеся) осядут на фильтре. Очистите его бытовым чистящим средством.

ПОИСК НЕИСПРАВНОСТЕЙ

Неисправность	Возможная причина	Решение
Свет включается, но мотор не работает	Створка заблокирована	Избавьтесь от блокировки
	Поврежден конденсатор	Замените конденсатор
	Заклинило мотор, Поврежден подшипник	Замените двигатель
	Внутренний провод двигателя отключен или от двигателя исходит неприятный запах.	Замените двигатель
Свет не работает, двигатель не работает	Лампа повреждена	Замените лампу
	Отсоединился шнур питания	Подключите провода согласно схеме
Вибрация корпуса.	Створка повреждена и вызывает тряску.	Замените створку
	Мотор закреплен не плотно	Крепко зафиксируйте корпус.
	Корпус подвешен неустойчиво	Плотно зафиксируйте корпус
Недостаточное всасывание	Слишком большое расстояние между корпусом и газовой крышкой	Отрегулируйте расстояние
	Слишком сильная вентиляция из-за открытых дверей или окон.	Выберите новое место и установите машину

- Во время приготовления убедитесь, что имеется достаточный приток воздуха, чтобы вытяжка могла работать эффективно и с низким уровнем шума.
- Отрегулируйте скорость вентилятора в соответствии с количеством пара, образующегося во время приготовления. Используйте интенсивный режим только при необходимости. Чем ниже скорость вентилятора, тем меньше энергии потребляется.
- Если во время приготовления образуется большое количество пара, заблаговременно установите высокую скорость вентилятора. Если пар, образующийся при готовке, уже рассеялся на кухне, вытяжку придется эксплуатировать дольше.
- Выключайте вытяжку, когда она вам больше не нужна.
- Выключайте подцветку, когда она вам больше не нужна.
- Регулярно очищайте фильтр и при необходимости меняйте его, чтобы повысить эффективность системы вентиляции и предотвратить опасность возгорания.
- Во время приготовления всегда пользуйтесь крышкой, чтобы уменьшить образование пара и конденсата.

Если в вашей стране действуют правовые нормы по утилизации электрических и электронных устройств, этот символ на изделии или на упаковке означает, что данное изделие нельзя утилизировать вместе с бытовыми отходами. Вместо этого его необходимо сдать в пункт сбора электрического и электронного оборудования. Утилизируя его в соответствии с правилами, вы защищаете окружающую среду и здоровье соотечественников от негативных последствий. Для получения информации о переработке и утилизации этого продукта обратитесь в местные органы власти или в службу по утилизации бытовых отходов.



ИНФОРМАЦИЯ ОТ ПРОИЗВОДИТЕЛЯ

Данный прибор разработан, изготовлен и соответствует нормам технических регламентов таможенного союза и локальными нормативно-правовыми документами: ТР ТС 004/2011 Технический регламент Таможенного союза «О безопасности низковольтного оборудования».

ТР ТС 020/2011 Технический регламент Таможенного союза «Электромагнитная совместимость технических средств».

ТР ЕАЭС 037/2016 Технический регламент Евразийского экономического союза «Об ограничении применения опасных веществ в изделиях электротехники и радиоэлектроники».



Дата производства данного прибора указана в серийном номере (serial number, SN), где использованы следующие условные обозначения:

Изготовитель: Najboljsi Gospodinjski Aparati d.o.o. Dunajska cesta 136, 1000 Ljubljana, Словения. Импортер и организация, уполномоченная производителем на территории РФ: ООО «Эвелюкс РУС».

Адрес: 125130, г. Москва, ул. Выборгская, д. 22, строение 7, эт. 1, пом. 12. Телефон для связи +7 (800) 444-37-35 Перечень предприятий изготовителей продукции, на которую распространяется действие сертификата соответствия.

Полное наименование предприятия изготовителя	Адрес (место нахождения)
Guangdong Seavy Electrical Appliances КИТАЙ,	Jiyue Industrial Area, Huanglian, Leliu Street, Shunde District, Co., Ltd. Foshan City, Guangdong, China

Произведено в КНР

ГАРАНТИЯ EVELUX

Тип:

Модель:

Серийный номер изделия:

Продавец:

Дата продажи:

Адрес продавца:

**EVELUX**www.evelux.ru**ОТРЫВНОЙ ТАЛОН №1**

Артикул:

Серийный номер:

Печать

Дата:

Подпись:

EVELUXwww.evelux.ru**ОТРЫВНОЙ ТАЛОН №2**

Артикул:

Серийный номер:

Печать

Дата:

Подпись:

СРОК ДЕЙСТВИЯ ГАРАНТИИ

На прибор предоставляется 24 месяца гарантийного обслуживания. Гарантия начинает действовать в день передачи товара Потребителю. Пожалуйста, сохраняйте кассовый или товарный чек как подтверждение факта заключения договора купли-продажи, а также иные документы, подтверждающие дату получения товара.

Срок службы: 5 лет со дня передачи товара Потребителю, при использовании в строгом соответствии с настоящей инструкцией по эксплуатации и применимыми техническими стандартами.

КЕМ ВЫПОЛНЯЕТСЯ ТЕХНИЧЕСКОЕ ОБСЛУЖИВАНИЕ?

Техобслуживание выполняется авторизованным сервисным центром. Информацию об авторизованных сервисных центрах Вы можете узнать на сайте www.evelux.ru. Если в вашем городе отсутствует авторизованный сервисный центр, Вам следует обратиться по телефону сервиса: +7 (800) 444-37-35 или отправить запрос на сайте www.evelux.ru. Необходимо указать модель изделия и серийный номер изделия.

Обязательно сохраняйте кассовый или товарный чек, а также иные документы, подтверждающие дату получения товара!

Кассовый или товарный чек является подтверждением покупки, его следует предъявлять при обращении за гарантийным обслуживанием.

Обратите внимание: если день передачи товара Потребителю установить невозможно, гарантийный срок и срок службы исчисляются со дня изготовления товара.

ЧТО ПОКРЫВАЕТ ДАННАЯ ГАРАНТИЯ?

Данная гарантия покрывает неисправности изделия, обусловленные дефектами конструкции или материалов, проявившимися после его покупки в магазине. Данная гарантия относится только к случаям бытового использования изделия. В рамках гарантии предусматривается возмещение затрат, связанных с устранением неисправностей, например, затраты на ремонт, запасные части, выполнение работ и дорожные расходы – при условии, что доступ к технике в целях ремонта не затруднен и не вызывает существенных расходов, и что неисправность вызвана дефектами конструкции или материалов, покрываемыми гарантией. При данных условиях применимы нормы ЕС (№99/44/EG) и замененные запчасти переходят в собственность компании.

ЧТО ДЕЛАЕТ СЕРВИСНАЯ СЛУЖБА?

Уполномоченная сервисная служба изучит изделие и решит, покрывается ли случай данной гарантией. Если будет решено, что изделие попадает под действие гарантии, то сервисная служба или ее авторизованный партнер произведет ремонт неисправного изделия.

ЧТО НЕ ПОКРЫВАЕТ ДАННАЯ ГАРАНТИЯ?

- Обслуживание изделий с отсутствием заводской таблички (шильдика), а также с удалённым, стёртым или изменённым заводским номером;
- Естественный износ;
- Механические повреждения, вызванные внешним воздействием; повреждения вследствие небрежного обращения, обусловленные невнимательностью, несоблюдением инструкций по эксплуатации, неправильной установкой или подключением к электрической сети с напряжением не соответствующим техническим требованиям прибора; повреждения, вызванные химическими или электрохимическими реакциями; повреждения, обусловленные ржавчиной, коррозией или воздействием воды, в том числе, но не ограничиваясь этим, повреждения, вызванные повышенной жесткостью воды, подаваемой в сети водоснабжения; повреждения, вызванные аномальными условиями окружающей среды;
- Расходные материалы и запчасти, в том числе батареи и лампочки;
- Повреждения нефункциональных и декоративных деталей, не влияющих на нормальную работу устройства, том числе любые царапины или возможное различие в цвете;
- Случайные повреждения, вызванные присутствием инородных предметов и/или веществ, а также чисткой или устранением засоров в фильтрах, системах слива или дозаторах моющих средств;
- Повреждения следующих деталей: стеклокерамики, стёкол двери духовых шкафов, аксессуаров, корзин для посуды и столовых приборов, подающих и сливных труб, уплотнителей, ламп и плафонов для ламп, экранов, ручек, корпуса и частей корпуса;
- Случаев, если дефекты не были обнаружены специалистом во время визита;
- На ремонт, выполненный неуполномоченными обслуживающими организациями либо неавторизованными сервис-партнерами, а так же с использованием неоригинальных запасных частей;
- На ремонт вследствие неправильной установки;
- На повреждения, возникшие при не бытовом использовании товара, например, использующиеся в профессиональных целях или иных целях, связанных с предпринимательской деятельностью;
- Повреждения, возникшие при перевозке товара. Если покупатель самостоятельно осуществляет транспортировку товара домой или по другому адресу, компания не несет ответственности за повреждения, возникшие при перевозке.



Evelux

Inter Evelux system EV- 08 4 v01 02-04-2024