
BERTAZZONI
ISTRUZIONI PER L'INSTALLAZIONE ED USO
FORNI DA INCASSO ELETTRONICI

INSTALLATION AND USER MANUAL
BUILT-IN ELECTRONIC OVENS

INSTRUCTIONS D'INSTALLATION ET D'UTILISATION
FOURS ENCASTRABLES ÉLECTRONIQUES

IT

EN

FR



3100423

WWW.BERTAZZONI.COM

INDICE

IT	AVVERTENZE	4
	RESPONSABILITÀ DEL PRODUTTORE	4
	TUTELA DELL'AMBIENTE	4
	IMBALLI IN PLASTICA	4
	TARGHETTA DI IDENTIFICAZIONE	4
	AVVERTENZE GENERALI DI SICUREZZA	5
	AVVERTENZE PER L'UTILIZZO	6
	AVVERTENZE PER L'APPARECCHIO	6
	MANUALE TECNICO PER L'INSTALLATORE	7
	INSERIMENTO DEL FORNO	7
	AVVERTENZE IMPORTANTI	7
	INSTALLAZIONE SOTTO PIANO COTTURA	8
	INSTALLAZIONE A COLONNA	8
	FISSAGGIO FORNO	9
	COLLEGAMENTO ELETTRICO	9
	MANUTENZIONE	10
	SOSTITUZIONE DEI COMPONENTI	10
	USO	11
	PANNELLO COMANDI	11
	COMANDI FORNO 2 MANOPOLE	11
	COMANDI FORNO FULL TOUCH	11
	FUNZIONI FORNO	11
	PRIMA ACCENSIONE	12
	PRIMA DEL PRIMO UTILIZZO	12
	POSIZIONAMENTO GRIGLIE	12
	RAFFREDDAMENTO	12
	PRERISCALDAMENTO	12
	LUCE FORNO	12
	UTILIZZO FORNO 2 MANOPOLE	13
	UTILIZZO FRON TOUCH	13
	MODI DI COTTURA	13
	CONDENSA	15
	CONSIGLI PER LA COTTURA	15
	RISPARMIO ENERGETICO	15
	TABELLA INDICATIVA PER LA COTTURA	16
	UTILIZZO DEL DISPLAY TOUCH	17
	SCHERMATA HOME	17
	GESTIONE DELLE FUNZIONI TEMPO	18
	SONDA TEMPERATURA	18
	ASSISTANT	19
	ACCESSORI /OPTIONAL	20
	GUIDE TELESCOPICHE	20
	FUNZIONE GIRARROSTO	20
	PULIZIA DELL'APPARECCHIO	21
	SEMPLICI MANUTENZIONI	22
	RIMOZIONE GUIDE LATERALI	22
	SOSTITUZIONE LAMPADA FORNO	22
	PULIZIA VETRI INTERNI PORTA FORNO	23
	MALFUNZIONAMENTI	24
	GARANZIA	24

DALLA SCRIVANIA DEL PRESIDENTE

Gentile Cliente,
grazie per aver scelto per la tua casa la qualità degli elettrodomestici Bertazzoni.

E' dal lontano 1882 che la mia famiglia costruisce cucine e si è dunque conquistata una solida reputazione per l'eccellenza della sua ingegneria, nata dalla passione per la buona tavola.

Oggi i nostri prodotti vantano un esclusivo design, tipicamente italiano e una tecnologia d'alto livello. La nostra missione è quella di costruire elettrodomestici dal funzionamento perfetto, che soddisfino pienamente chi li usa.

Creando prodotti di elevata qualità estetica, rispondiamo alle esigenze dei nostri clienti. I nostri elettrodomestici sono inoltre versatili e maneggevoli, perciò cucinare diventa un vero piacere.

Questo manuale ti aiuterà ad utilizzare e a prenderti cura di un prodotto Bertazzoni nel modo più sicuro ed efficiente, affinché ti possa dare la massima soddisfazione per molti anni a venire.

Spero che sia di tuo completo gradimento!

Paolo Bertazzoni
Presidente



AVVERTENZE

IT

LEGGERE IL LIBRETTO D'ISTRUZIONI PRIMA DI INSTALLARE ED UTILIZZARE L'APPARECCHIO.

Queste istruzioni sono valide solamente per i paesi di destinazione i cui simboli di identificazione figurano sulla copertina del libretto istruzione e sull'etichetta dell'apparecchio.

Il costruttore non può essere considerato responsabile per eventuali danni a cose od a persone, derivanti da una installazione non corretta o da una sbagliata utilizzazione dell'apparecchio. Il costruttore non è responsabile delle eventuali inesattezze, dovute ad errori di stampa o di trascrizione, contenute nel presente libretto.

L'estetica delle figure riportate è puramente indicativa.

Il costruttore si riserva di effettuare modifiche ai propri prodotti quando ritenuto necessario ed utile, senza venire meno alle essenziali caratteristiche di sicurezza e di funzionalità.

QUESTO APPARECCHIO È STATO CONCEPITO PER UN USO DI TIPO NON PROFESSIONALE ALL'INTERNO DI ABITAZIONI.

Questo manuale d'uso costituisce parte integrante dell'apparecchio e deve essere conservato integro e a portata di mano dell'utente per tutto il ciclo di vita dell'apparecchio.

Prima di utilizzare l'apparecchio leggere il manuale.

RESPONSABILITÀ DEL PRODUTTORE

Il costruttore declina ogni responsabilità per danni subiti da persone e cose causati da:

- uso dell'apparecchio diverso da quello previsto;
- inosservanza delle prescrizioni del manuale d'uso;
- manomissione anche di una singola parte dell'apparecchio;
- utilizzo di ricambi non originali
- Questo apparecchio è destinato alla cottura di alimenti in ambiente domestico. Ogni altro uso è improprio.
- L'apparecchio non è concepito per funzionare con temporizzatori esterni o con sistemi di comando a distanza.

ATTENZIONE : Inserendo la marcatura CE su questo prodotto, si dichiara, sotto la propria responsabilità, la conformità a tutte le normative europee sulla sicurezza, la salute e i requisiti ambientali stabiliti dalla legislazione di questo prodotto.

TUTELA DELL'AMBIENTE



Si prega di smaltire le confezioni nel rispetto dell'ambiente.

Questo apparecchio dispone di contrassegno ai sensi della direttiva europea 2012/19/UE in materia di apparecchi elettrici ed elettronici (waste electrical and electronic equipment -WEEE).

Questa direttiva definisce le norme per la raccolta e il riciclaggio degli apparecchi dismessi valide su tutto il territorio dell'Unione Europea.

L'imballaggio dell'apparecchio è costituito dagli elementi strettamente necessari a garantire una efficace protezione durante il trasporto. I materiali di imballaggio sono totalmente riciclabili e ridotto, quindi, è il loro impatto ambientale. La invitiamo a contribuire alla salvaguardia dell'ambiente tenendo conto anche dei seguenti consigli:

- smaltire gli elementi dell'imballaggio nei corrispondenti contenitori di riciclaggio,
- prima di consegnare il vecchio apparecchio alla piattaforma di raccolta, renderlo inutilizzabile. Presso i competenti uffici locali, informarsi sul più vicino centro di raccolta di materiali riciclabili per conferire il proprio apparecchio,
- non buttare l'olio usato nel lavandino. Conservarlo in un recipiente chiuso e consegnarlo a un centro di raccolta o, se questo non fosse possibile, gettarlo nella spazzatura (in tal modo, verrà smaltito in una discarica controllata; pur non trattandosi della migliore soluzione, si evita in questo modo la contaminazione dell'acqua).

IMBALLI IN PLASTICA

Pericolo di soffocamento

- Non lasciare incustodito l'imballaggio o parti di esso.
- Non permettere che bambini giochino con i sacchetti di plastica dell'imballaggio.

TARGHETTA DI IDENTIFICAZIONE

La targhetta di identificazione riporta i dati tecnici, il numero di matricola e la marcatura. La targhetta di identificazione si trova sul lato della facciata forno e non deve mai essere rimossa (una copia della stessa è riportata nel manuale).

AVVERTENZE

AVVERTENZE GENERALI DI SICUREZZA

- Questo apparecchio e le sue parti accessibili diventano molto calde durante l'uso.
- Non toccare gli elementi riscaldanti durante l'uso.
- Tenere lontani i bambini inferiori agli 8 anni se non continuamente sorvegliati.
- I bambini non devono giocare con l'apparecchio.
- L'uso di questo apparecchio è consentito ai bambini a partire dagli 8 anni di età e alle persone con ridotte capacità fisiche, sensoriali o mentali oppure con mancata esperienza e conoscenza, supervisionati o istruiti da persone adulte e responsabili per la loro sicurezza.
- Tenere i bambini e gli animali domestici lontano dall'apparecchiatura durante il funzionamento o raffreddamento. Le parti accessibili sono incandescenti.
- Spegnerne l'apparecchio dopo l'uso.
- Le operazioni di pulizia e manutenzione non devono essere effettuate dai bambini senza sorveglianza.
- Assicurarsi che le superfici si siano raffreddate prima di procedere con la pulizia dell'apparecchio.
- Far eseguire l'installazione e gli interventi di assistenza da personale qualificato nel rispetto delle norme vigenti. Non tentare mai di riparare l'apparecchio da soli o senza l'intervento di un tecnico qualificato.
- Non modificare l'apparecchio.
- Non inserire oggetti nelle feritoie.
- Non ostruire le aperture, le fessure di ventilazione e di smaltimento del calore.
- Se il cavo di alimentazione elettrica è danneggiato, contattare subito il servizio di assistenza tecnica che provvederà a sostituire il cavo.
- Sulle parti in vetro non utilizzare detergenti abrasivi o corrosivi (es. prodotti in polvere, smacchiatori e spugnette metalliche).
- Non sedersi o appoggiarsi sulla porta del forno.
- Non utilizzare getti di vapore per pulire l'apparecchio.
- Non usare in nessun caso l'apparecchio per riscaldare l'ambiente.
- In caso di rottura incrinatura e crepe del vetro, spegnere immediatamente il forno, e scollegarlo dalla rete elettrica. Rivolgersi al servizio assistenza.
- Gli sbalzi termici possono provocare la rottura del vetro, durante l'uso non versare liquidi freddi sulla porta forno.
- L'uso del forno genera calore, umidità, ventilare bene l'ambiente durante il funzionamento.
- Non riporre oggetti infiammabili nel forno
- Non aprire la porta del forno quando fuoriesce del fumo. Disattivare l'apparecchio e scollegare il forno dalla rete elettrica.
- il forno è dotato di elementi elettronici che potrebbero interagire con impianti elettronici medicali quali pacemaker o pompe d'insulina. Questi impianti devono stare a distanza di almeno 10cm dal forno.
- Controllare che non rimangano oggetti incastrati che pregiudichino la chiusura della porta forno.
- Il forno non è concepito per funzionare con temporizzatori o sistemi di comando a distanza.
- Recipienti in plastica non adatti ad alte temperature possono fondersi danneggiando il forno o prendendo fuoco.
- Barattoli chiusi possono scoppiare se riscaldati, non usare il forno per preparazione e riscaldamento di barattoli o vasi.
- Servirsi sempre degli appositi guanti da forno per estrarre o inserire accessori o pentole resistenti al calore
- Prima di eseguire qualsiasi intervento di manutenzione, scollegare l'apparecchiatura dalla rete elettrica.
- Usare esclusivamente la sonda temperatura consigliata per questa apparecchiatura.



AVVERTENZE

IT

AVVERTENZE PER L'UTILIZZO

- Prestare particolare attenzione quando si cucinano cibi con elevate quantità di alcool, perchè potrebbero incendiarsi.
- Rimuovere residui di cibo dall'interno del forno prima di utilizzare l'apparecchio, per evitare che prendano fuoco.
- Non appoggiare alcun oggetto o carta da forno sul fondo della cavità forno.
- Dopo la cottura il raffreddamento deve avvenire a porta chiusa per evitare il danneggiamento dei mobili adiacenti.
- Il succo della frutta causa formazione di macchie indelebili, utilizzare recipienti profondi per evitarne la fuoriuscita.
- I recipienti danneggiati, di dimensioni inadeguate, possono causare gravi lesioni.
- All'apertura della porta forno prestare attenzione alla fuoriuscita di vapore caldo, potrebbe ustionare.
- Non versare acqua nel forno caldo per evitare formazione di vapore.
- Mantenere la guarnizione pulita per evitare fuoriuscite di calore che possono danneggiare mobili adiacenti.
- Infilare gli accessori forno fino alla posizione di arresto per evitare il danneggiamento della porta in chiusura.
- Non mettere in funzione l'apparecchiatura con le mani umide o quando c'è un contatto con l'acqua.
- Non esercitare pressione sulla porta aperta
- Non utilizzare l'apparecchiatura come superficie di lavoro o come piano di appoggio
- Aprire la porta con cautela. L'uso di ingredienti contenenti alcol può causare una miscela di alcol e aria.
- Evitare la presenza di scintille o fiamme vicino al forno quando si apre la porta
- Non appoggiare o tenere liquidi infiammabili, né oggetti facilmente incendiabili sull'apparecchiatura, al suo interno o nelle immediate vicinanze.

AVVERTENZE PER L'APAPRECCHIO

- Non mettere pentole resistenti al calore o altri oggetti direttamente sulla superficie inferiore del forno.
- Non appoggiare la pellicola di alluminio direttamente sulla superficie inferiore del forno.
- Non mettere direttamente acqua all'interno del forno caldo.
- Non tenere piatti umidi e cibo all'interno del forno dopo aver terminato la fase di cottura
- Prestare attenzione quando si tolgono o inseriscono gli accessori.
- Lo scolorimento dello smalto non influisce sulle prestazioni del forno
- Per le torte molto umide, usare una leccarda. I succhi di frutta provocano macchie che possono essere permanenti.
- Il forno è destinato solo alla cottura. Non deve essere utilizzato per altri scopi, come per esempio il riscaldamento di un ambiente.

MANUALE TECNICO PER L'INSTALLATORE

L'installazione, le regolazioni, le trasformazioni e le manutenzioni elencate in questa parte devono essere eseguite esclusivamente da personale qualificato (come da normativa vigente). Un'errata installazione può causare danni a persone, animali o cose, nei confronti dei quali il costruttore non può essere considerato responsabile. I dispositivi di sicurezza o di regolazione automatica degli apparecchi durante la vita dell'impianto potranno essere modificati solamente dal costruttore o dal fornitore debitamente autorizzato.

Procedere all'installazione solo dopo aver indossato i dispositivi individuali di protezione

INSERIMENTO DEL FORNO

Dopo aver tolto le varie parti mobili dai loro imballi interni ed esterni, assicurarsi che il forno sia integro. Non utilizzare l'apparecchio in caso di dubbio e contattare il centro assistenza.

Considerando le dimensioni critiche dell'apparecchio, verificare che il mobile sia adatto all'incasso del forno.

AVVERTENZE IMPORTANTI

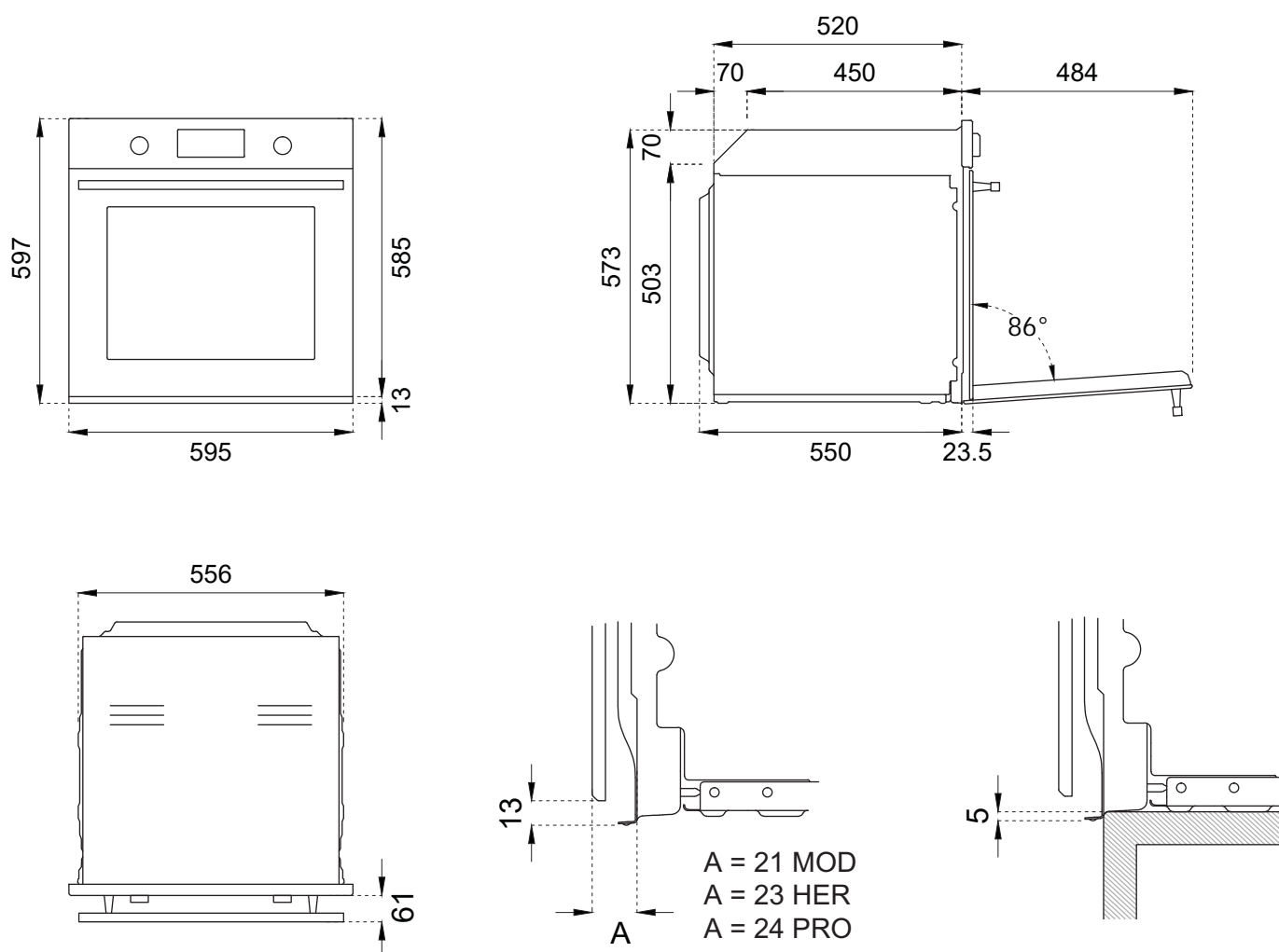
Il forno può essere installato solo incassato. Le pareti e le superfici circostanti devono resistere almeno ad una temperatura di 90°C.

Effettuare l'installazione dell'apparecchio conformemente a quanto prescritto dalla normativa vigente.

Prevedere nella parte posteriore del mobile un'apertura per l'aerazione del forno come indicato in figura.

L'assenza di una corretta ventilazione potrebbe compromettere le prestazioni del forno.

IT



MANUALE TECNICO PER L'INSTALLATORE

IT

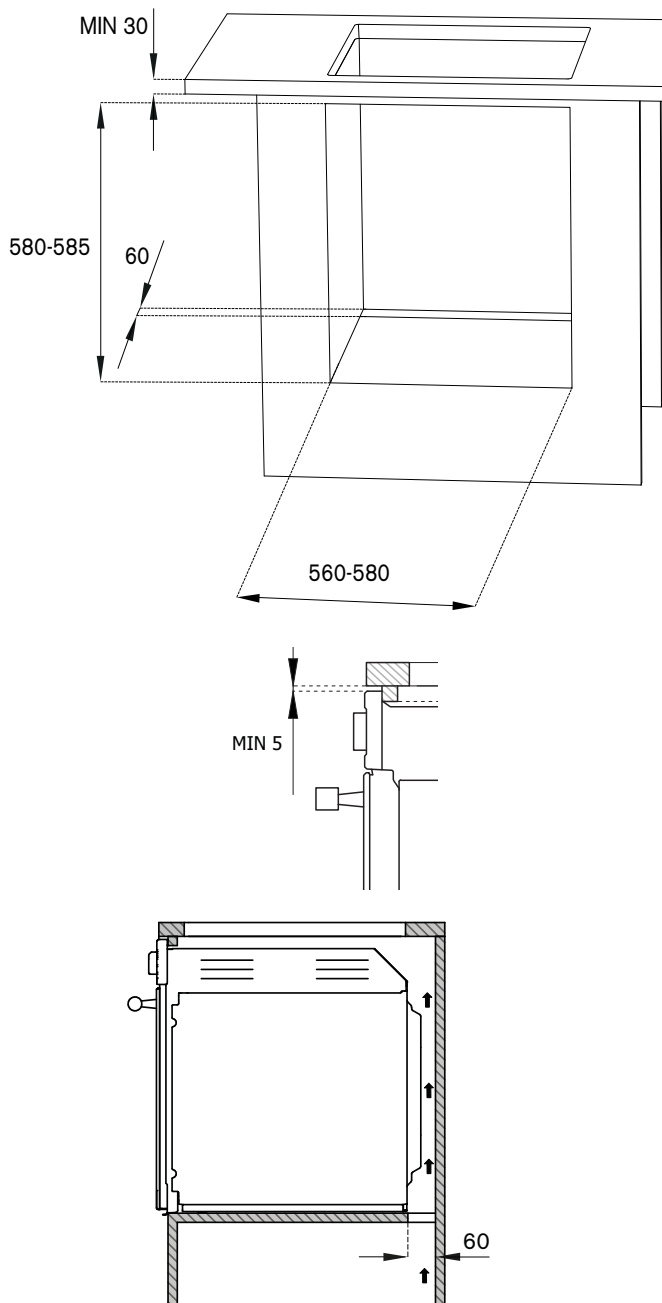
INSTALLAZIONE SOTTO PIANO INCASSO

La distanza tra il forno e i mobili da cucina o gli apparecchi da incasso deve essere tale da garantire una sufficiente ventilazione ed un sufficiente scarico dell'aria.

Se installato sotto un piano cottura è necessario lasciare uno spazio tra il fondo del piano cottura e la parte superiore del forno e garantire la ventilazione di tutto il vano (come da figura).

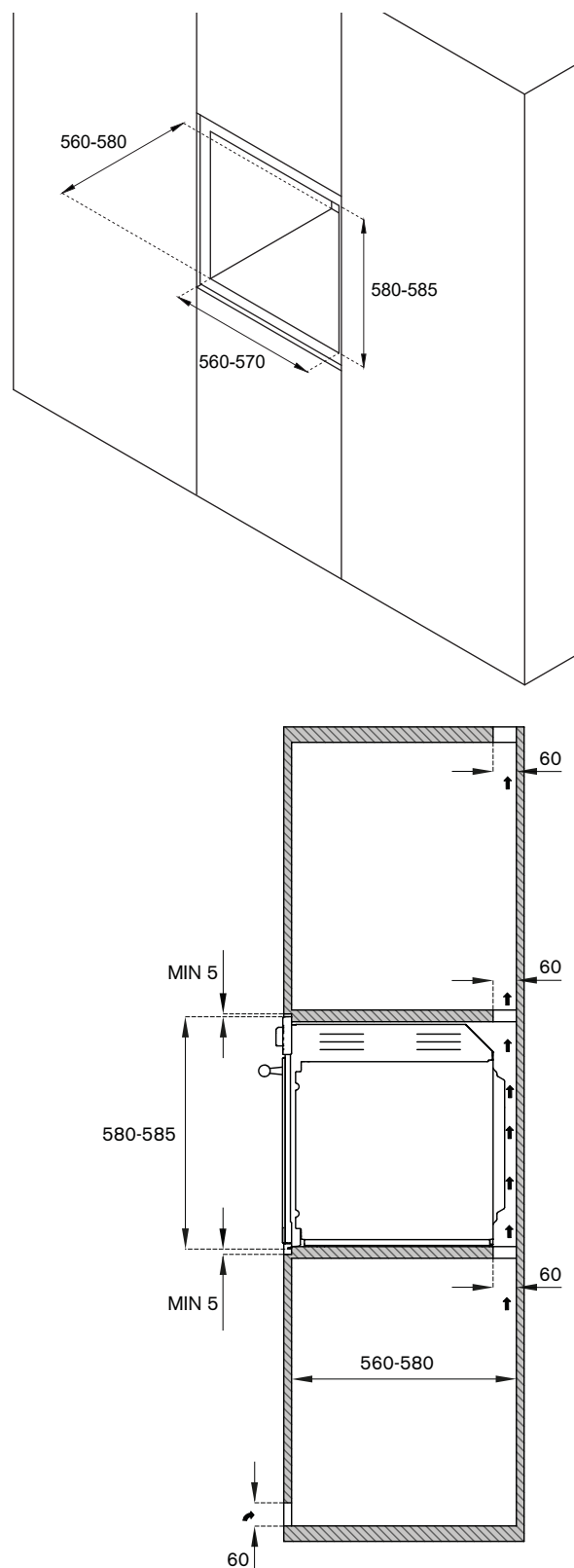
Eventuali aperture di areazione richieste per il piano cottura sono da sommare a quelle richieste per il forno.

Il costruttore declina ogni responsabilità nel caso in cui venga installato un piano cottura di un'altra marca.



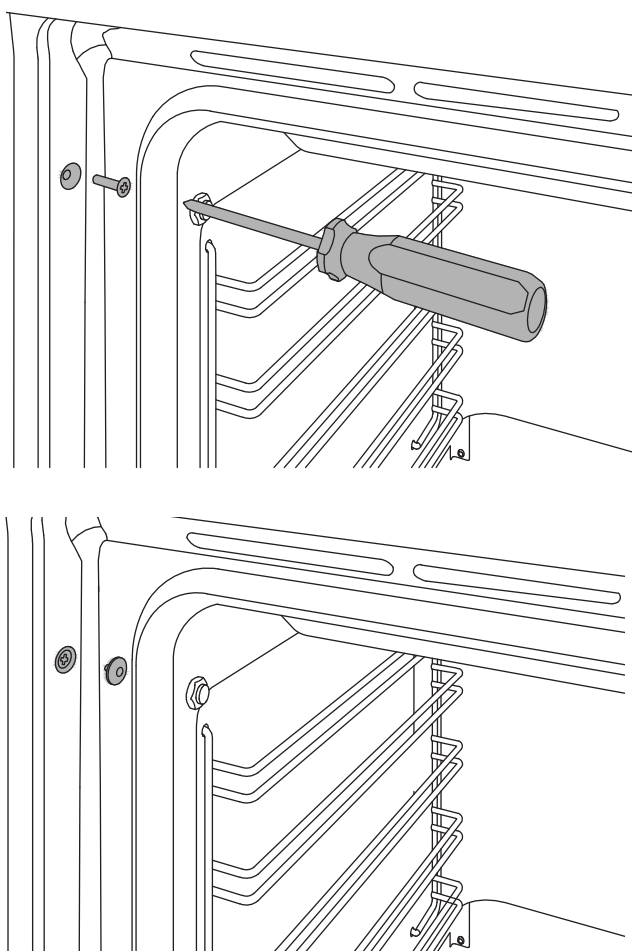
INSTALLAZIONE A COLONNA

La distanza tra il forno e i mobili da cucina deve essere tale da garantire una sufficiente ventilazione ed un sufficiente scarico dell'aria. Assicurarsi che nella parte superiore o posteriore il mobile abbia un'apertura come indicato in figura.



FISSAGGIO FORNO

- Posizionare l'apparecchio nel mobile con l'aiuto di una seconda persona.
- Non usare la porta o la maniglia per posizionare il forno.
- Controllare il corretto allineamento del forno con i mobili.
- Controllare che l'apertura della porta avvenga correttamente.
- Fissare il forno al mobile con le viti date in dotazione prestando attenzione che il forno rimanga centrato.
- Coprire le viti con i coprivite.



COLLEGAMENTO ELETTRICO

Il collegamento elettrico deve essere eseguito in conformità con le norme e le disposizioni di legge in vigore.

Prima di effettuare l'allacciamento, verificare che:

- Le caratteristiche della rete elettrica siano adatte ai dati riportati sull'etichetta di identificazione (posizionata sulla facciata forno).
- La presa e l'impianto siano muniti di collegamento a terra secondo le normative vigenti.

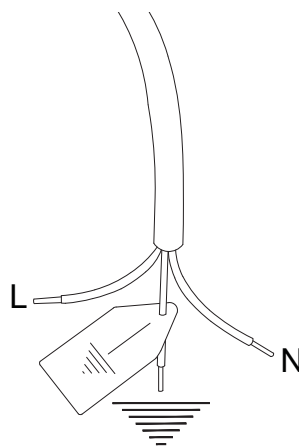
Collegamento alla rete di alimentazione è effettuato tramite presa:

- Applicare al cavo di alimentazione una spina normalizzata adatta al carico indicato sull'etichetta segnaletica. Allacciare i cavetti secondo lo schema della Figura avendo cura di rispettare le sottototate rispondenze:

lettera L (fase) = cavetto colore marrone;

lettera N (neutro) = cavetto colore blu;

simbolo "⏚" terra = cavetto colore giallo-verde;



Tensione	220-240 V
Frequenza	50/60 Hz
Potenza Max	2800 W
Assorbimento Max	13 A
Sezione cavo	3x1,5mm ²

COLLEGAMENTO ELETTRICO

IT

- Posizionare il cavo di alimentazione in modo che non sia appoggiato al posteriore del forno, che non sia a contatto con bordi taglienti e che non raggiunga in nessun punto una temperatura di 90°C.
- Non utilizzare per il collegamento riduzioni, adattatori o derivatori in quanto potrebbero provocare falsi contatti con conseguenti pericolosi surriscaldamenti.

Collegamento è effettuato direttamente alla rete elettrica:

- Interporre tra l'apparecchio e la rete un interruttore onnipolare, dimensionato al carico dell'apparecchio.
- Il cavo di terra non deve essere interrotto dall'interruttore e fissato all'impianto di terra.
- In alternativa il collegamento elettrico può essere anche protetto con un interruttore differenziale

MANUTENZIONE

SOSTITUZIONE DEI COMPONENTI

Prima di effettuare qualsiasi operazione di manutenzione, disinserire l'apparecchio dalla rete elettrica.

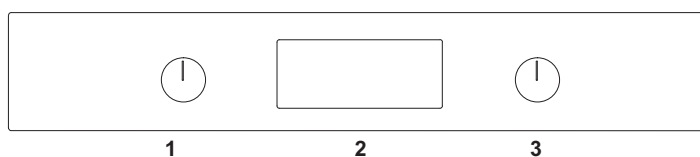
Per la sostituzione di componenti funzionali, rivolgersi ad un centro assistenza autorizzato.

ATTENZIONE: Nel caso di sostituzione del cavo di alimentazione, l'installatore/tecnico dovrà utilizzare un cavo H05VV-F e tenere il conduttore di terra più lungo rispetto ai conduttori di fase di circa 2 cm. Inoltre devono essere rispettate le avvertenze riguardanti l'allacciamento elettrico.

PANNELLO COMANDI

COMANDI FORNO 2 MANOPOLE

- 1 Selettore funzioni
- 2 Display con touch control
- 3 Selettore temperatura

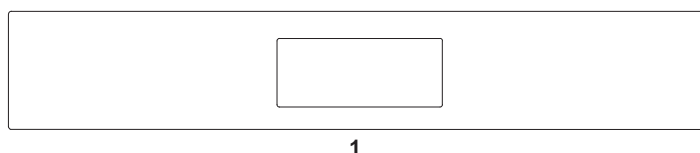


	ACCESO/SPENTO	attivare o disattivare il forno
	ANNULLA/MENU' PRECEDENTE	annullare o tornare al menù precedente
	CONFERMA	confermare o proseguire
	IMPOSTAZIONI	menù impostazioni

COMANDI FORNO FULL TOUCH

- 1 Display con touch control

Nota: per impostare temperatura e funzioni toccare l'icona sul display.



	ACCESO/SPENTO	attivare o disattivare il forno
	ANNULLA/MENU' PRECEDENTE	annullare o tornare al menù precedente
	CONFERMA	confermare o proseguire
	IMPOSTAZIONI	menù impostazioni

FUNZIONI FORNO

SIMBOLO	DESCRIZIONE	11 FUNZIONI	11 FUNZIONI PIROLITICO
	Ventilato plus	•	•
	Ventilato	•	•
	Statico	•	•
	Partenza fast	•	•
	Turbo	•	•
	Statico inferiore	•	•
	Grill	•	•
	Grill ventilato	•	•
	Assistente	•	•
	Specials	•	•
	Hydroclean	•	
	Clean		•

USO

Per scorrere il menù spostare il dito sul display.

Per attivare una funzione del menù toccare il display all'altezza della funzione desiderata e tenere premuto per almeno 2 secondi. La funzione scelta si seleziona non appena si solleva il dito dal display.

Toccare un parametro sul display per modificarlo.

Per ora, luminosità e audio confermare l'impostazione con il tasto play.

PRIMA ACCENSIONE

Collegato il forno alla rete elettrica entrare nel menù impostazioni (⚙️) e settare:

- lingua
- ora
- formato ora
- unità di misura

PRIMA DEL PRIMO UTILIZZO

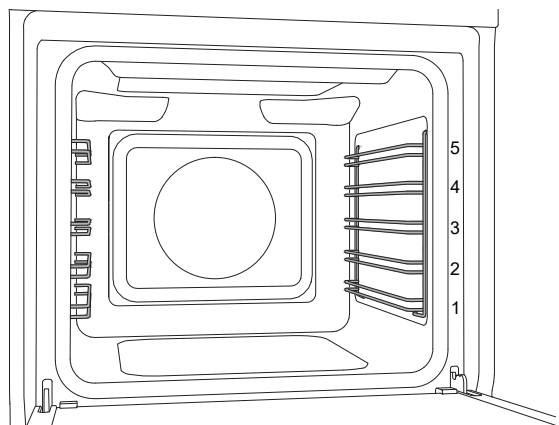
- Rimuovere pellicole ed eventuali residui di imballaggio dall'interno ed esterno del forno.
- Rimuovere e lavare tutti gli accessori.
- Far funzionare il forno per 30 min. alla temperatura di 250°C senza inserire cibo all'interno (durante questa operazione è normale che residui di lavorazione producano odori e fumi).
- Lasciare raffreddare il forno.
- Aprire la porta forno e lasciare areare per 15 minuti.
- Pulire la cavità forno con panno umido e detergente neutro (no polveri abrasive).

POSIZIONAMENTO GRIGLIE

Inserire griglie e teglie nelle guide laterali fino al punto di arresto, per evitare il contatto con la porta forno.

Gli accessori se estratti oltre la metà vengono bloccati per facilitare il prelievo delle portate.

Il forno è dotato di 5 livelli di cottura indicati sul lato destro della facciata.



RAFFREDDAMENTO

Il forno è equipaggiato di un sistema di raffreddamento che entra in funzione durante la cottura. Un flusso d'aria tra pannello comandi e porta forno permette di mantenere i comandi a temperatura di utilizzo.

Il sistema di raffreddamento si accende e si spegne automaticamente (è normale che continui a funzionare anche dopo lo spegnimento del forno)

PRERISCALDAMENTO

La maggior parte delle ricette prevede l'inserimento della pietanza con forno alla temperatura di cottura.

Il tempo di preriscaldamento dipende dalla temperatura impostata e dal numero di accessori presenti nel forno.

LUCE FORNO

La luce forno si accende automaticamente all'apertura della porta e rimane accesa durante le funzioni standard di cottura.

USO

UTILIZZO FORNO 2 MANOPOLE

1. Inserire la griglia nel livello desiderato
2. Selezionare la funzione forno ruotando la manopola
3. Impostare la temperatura ruotando la manopola in senso orario
4. Se necessario impostare la cottura temporizzata tramite il DISPLAY CON TOUCH CONTROL.

Un segnale acustico e un messaggio visivo indicano il raggiungimento della temperatura impostata. In qualsiasi momento per interrompere la cottura riportare almeno una manopola sulla posizione di zero

UTILIZZO FORNO TOUCH

Per scorrere il menù spostare il dito sul display.

Per attivare una funzione del menù toccare il display all'altezza della funzione desiderata e tenere premuto per almeno 2 secondi. La funzione scelta si seleziona non appena si solleva il dito dal display.

Toccare un parametro sul display per modificarlo.

1. Inserire la griglia nel livello desiderato
2. Toccare 2 volte il tasto power per accendere il forno (1 volta con forno già acceso)
3. Scorrere il menù funzioni e scegliere il modo di cottura desiderato
4. Scorrere la temperatura e scegliere quella desiderata
5. Se necessario impostare la cottura temporizzata tramite il DISPLAY CON TOUCH CONTROL.
6. Toccare il tasto Play per avviare la cottura oppure attendere (15 secondi) l'avvio automatico.

Un segnale acustico e un messaggio visivo indicano il raggiungimento della temperatura impostata. In qualsiasi momento per interrompere la cottura toccare il tasto power.

MODI DI COTTURA

Il forno è equipaggiato con diversi elementi riscaldanti che attivati singolarmente o in combinazione creano i vari modi di cottura.

Attenzione: tutte le cotture devono essere fatte a porta forno chiusa.

Ventilato plus

Calore dalla resistenza posteriore e distribuito dalla ventola.

Cottura su più livelli ideale per qualsiasi tipo di pietanza che richieda calore uniforme.

- Livello 2 o 3 per cotture singole
- Livelli 2 e 4 per cotture multiple

Ventilato

Calore dall'alto e dal basso e distribuito dalla ventola.

Cottura su più livelli ideale per biscotti e torte.

- Livello 2 o 3 per cotture singole
- Livelli 2 e 4 per cotture multiple

Statico

Calore dall'alto e dal basso.

Cottura su un solo livello ideale per arrostiti, pane e torte.

- Arrostito livello 2 o 3
- Torte livello 2 o 3 per assicurare la corretta cottura inferiore senza bruciare la parte superiore.

Partenza fast

Usare questa funzione per portare il forno alla temperatura desiderata in breve tempo.

Questa funzione è studiata solo per il riscaldamento del forno e non per la cottura dei cibi.

Turbo

Funzione abbinata tra Ventilato plus e riscaldamento dal basso.

Cottura su un livello ideale pizza focacce ed alimenti che richiedono alte temperature e cottura dal basso.

- Livello 1 o 2

Statico inferiore

Calore dal basso.

Cottura su un solo livello ideale per cotture lente e per riscaldare le stoviglie.

Ad alta temperatura usare per dolci e salatini che non richiedano dorature.

- Livello 2 o 3



USO

Grill

Calore dal grill superiore. Max temperatura consigliata 200°C

Cottura su un solo livello ideale per grigliare salicce, costine, bacon, pesce o toast.

Doratura superficiale a fine cottura.

- Livello 4 o 5.

Grill ventilato

Calore dal grill superiore e distribuito dalla ventola. Max temperatura consigliata 175°C

Cottura su un solo livello ideale per grigliare alimenti di grosso spessore.

La circolazione del calore contribuisce alla cottura ottimale del cibo mantenendo la grigliatura superiore.

- Livello 4 o 5.

Assistente

vedi capitolo dedicato

Specials

Essiccazione

Funzione con circolazione forzata dell'aria e temperatura di 37°C per l'essiccazione di cibi, fiori, verdure.

Scongellamento

Funzione con circolazione forzata dell'aria per accelerare il processo di scongelamento dei cibi.

Riscaldamento

Funzione per riscaldare il cibo; 3 livelli di temperatura: 60°C - 76°C - 93°C.

Lievitazione

Funzione per la lievitazione. E' preferibile inserire i cibi a forno freddo.

Non aprire la porta forno se non strettamente necessario.

Sabbath

Metodo di riscaldamento da utilizzare durante i periodi di osservanza religiosa.

Eco

Funzione per la cottura ventilata con basso consumo di energia (luce disattivata durante la cottura).

Pulizia (solo forno 11 funzioni con pirolisi)

Pirolisi

Nel ciclo di auto-pulizia, la cavità del forno è riscaldata a temperature molto elevate oltre i 400°C per bruciare i residui di cibo all'interno dello stesso.

Prima di iniziare il ciclo di pirolisi rimuovere dal forno tutti gli accessori e le grigli laterali, e rimuovere manualmente con una spugna umida gli eventuali pezzi di cibo e gli accumuli più grandi.

Durante la pirolisi la porta forno viene bloccata automaticamente e si sblocca solo in fase di raffreddamento a ciclo terminato.

E' normale vedere fiammelle o fumo svilupparsi dentro la cavità.

Dopo il ciclo di pulizia, i residui bruciati si trasformano in cenere e possono essere facilmente spazzati via con una spugna umida.

La durata dell'intero ciclo è di circa 120 minuti.

Eco pirolisi

Ciclo di auto-pulizia della durata di circa 90 minuti da utilizzare in caso di ridotta quantità di incrostazioni.

Pulizia acqua

Ciclo di pulizia del forno a bassa temperatura della durata di 20 minuti.

1. Rimuovere manualmente con una spugna umida gli eventuali pezzi di cibo e gli accumuli più grandi.
2. Versare 40 cl di acqua sul fondo all'interno dell'incavo
3. spruzzare una soluzione di acqua e detersivo piatti (usando uno spruzzino nebulizzatore) sulle pareti laterali.
4. attivare la funzione (durata circa 20min).
5. una vota raffreddato asciugare con un panno morbido.

Hidroclean (solo forno con 11 funzioni)

Ciclo di pulizia del forno a bassa temperatura della durata di 20 minuti.

1. Rimuovere manualmente con una spugna umida gli eventuali pezzi di cibo e gli accumuli più grandi.
2. Versare 40 cl di acqua sul fondo all'interno dell'incavo
3. spruzzare una soluzione di acqua e detersivo piatti (usando uno spruzzino nebulizzatore) sulle pareti laterali.
4. attivare la funzione (durata circa 20min).
5. una vota raffreddato asciugare con un panno morbido.

USO

CONDENSA

E' normale che durante la cottura di cibi particolarmente ricchi di acqua si formi condensa sul vetro interno della porta forno e sul pannello di controllo. Durante la cottura la condensa evaporerà autonomamente.

CONSIGLI PER LA COTTURA

- La temperatura impostata e il tempo di cottura possono variare leggermente da un forno all'altro. Potrebbero essere necessari piccoli aggiustamenti rispetto alla ricetta.
- Aumentare la temperatura non diminuisce i tempi di cottura.
- I tempi di cottura dipendono dal peso, dallo spessore e dalla qualità del cibo.
- Si raccomanda di disporre il cibo al centro della griglia.
- Scegliere il livello di cottura seguendo la ricetta ed in base all'esperienza personale.
- Lasciare almeno 3 cm di spazio tra le pirofile e le pareti del forno per migliorare la circolazione del calore.
- Per la cottura di pasticcini utilizzare teglie chiare in alluminio.
- Per la cottura di dolci e biscotti utilizzare stampi scuri di metallo perchè aiutano ad assorbire il calore.
- Voltare e mescolare le pietanze affinché si riscaldino in modo uniforme.
- Per nuove ricette, scegliere la temperatura più bassa tra quelle indicate e il minor tempo dopodichè valutare il grado di cottura ed eventualmente prolungarla.

RISPARMIO ENERGETICO

- Aprire la porta forno solo se strettamente necessario in modo da evitare dispersioni di calore.
- Mantenere pulita la cavità forno.
- Rimuovere le dotazioni non utilizzate per la cottura.
- Arrestare la cottura qualche minuto prima del tempo normalmente impiegato: la cottura proseguirà per i restanti minuti con il calore accumulato.

TABELLA INDICATIVA PER LA COTTURA

I tempi indicati in tabella non comprendono i tempi di preriscaldamento e sono indicativi

IT

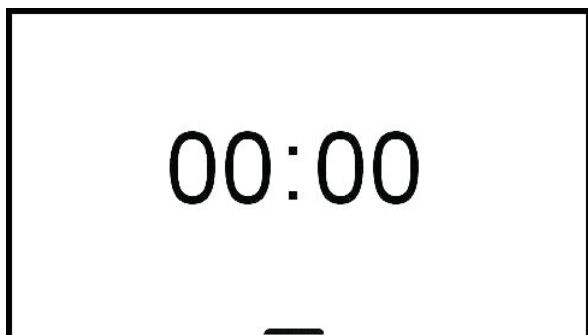
Pietanze	Peso (Kg)	Funzione	Temperatura (°C)	Tempo (minuti)	
Lasagne	3-4	statico	220-230	45-50	
Pasta al forno	3-4	statico	220-230	45-50	
Arrosto di vitello	2	ventilato	180-190	90-100	
Lonza di maiale	2	ventilato	180-190	70-80	
Salsicce	1,5	grill ventilato	175	15	
Roast beef	1	ventilato	200	40-45	
Coniglio arrosto	1,5	ventilato plus	180-190	70-80	
Fesa di tacchino	3	ventilato	180-190	110-120	
Coppa al forno	2-3	ventilato	180-190	170-180	
Pollo arrosto	1,2	ventilato	180-190	65-70	
				1° lato	2° lato
Braciole di maiale	1,5	grill ventilato	175	15	5
Costine	1,5	grill ventilato	175	10	10
Pancetta di maiale	0,7	grill	200	7	8
Filetto di maiale	1,5	grill ventilato	175	10	5
Filetto di manzo	1	grill	200	10	7
Trota salmonata	1,2	ventilato	150-160	35-40	
Coda di rospo	1,5	ventilato	160	60-65	
Rombo	1,5	ventilato	160	45-50	
Pizza	1	Turbo	MAX	8-9	
Pane	1	ventilato plus	190-200	25-30	
Focaccia	1	ventilato	180-190	20-25	
Ciambella	1	ventilato plus	160	55-60	
Crostata di marmellata	1	ventilato plus	160	35-40	
Torta di ricotta	1	ventilato plus	160-170	55-60	
Tortellini farciti	1	ventilato	160	20-25	
Torta paradiso	1,2	ventilato plus	160	55-60	
Bigné	1,2	ventilato	180	80-90	
Pan di Spagna	1	ventilato plus	150-160	55-60	
Torta di riso	1	ventilato	160	55-60	
Brioche	0,6	ventilato plus	160	30-35	

UTILIZZO DEL DISPLAY TOUCH

SCHERMATA HOME

Menu tendina

Nel menù a tendina sono presenti alcune funzioni attivabili a forno spento.



Scorrere verso l'alto il simbolo FLAP _ per aprire, scorrere verso il basso il simbolo FLAP _ per chiudere.

Timer

Conto alla rovescia al termine del quale viene emesso un segnale acustico e un messaggio visivo. Il timer non interrompe la cottura.

Scorrere per impostare; il timer parte automaticamente.

Luce

Per accendere e spegnere la luce del forno a porta chiusa.

Preriscaldamento forno

Funzione per preriscaldare il forno alla temperatura desiderata in breve tempo.

Questa funzione è studiata solo per il riscaldamento del forno e non per la cottura dei cibi.

Luminosità schermo.

Per impostare o variare la luminosità del display.

Menu impostazioni

Toccare il tasto impostazioni per entrare nel menù.

Luminosità

Per impostare o variare la luminosità del display.

Audio

Per impostare o variare l'intensità sonora.

Lingua

Per selezionare la lingua preferita (la lingua predefinita è l'inglese).

Ora

Per impostare o variare l'ora

Showroom mode

Per espositori, disattiva gli elementi riscaldanti

Unità di peso

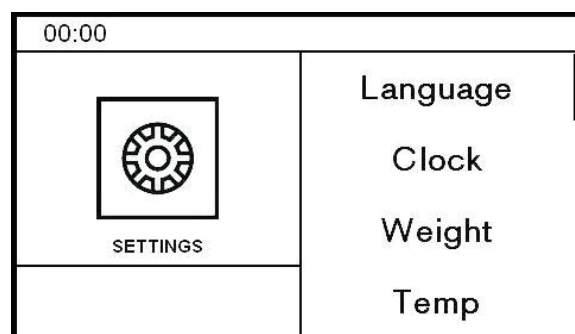
Per impostare o variare l'unità di misura del peso

Unità di temperatura

Per impostare o variare l'unità di misura della temperatura.

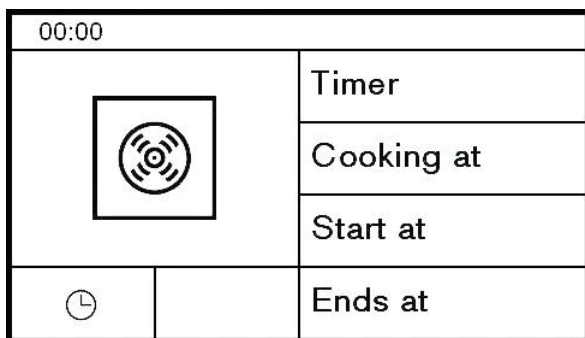
Modalità ECO

Per ridurre il consumo energetico.



UTILIZZO DEL DISPLAY TOUCH

GESTIONE DELLE FUNZIONI TEMPO



La funzione tempo permette di gestire la durata della cottura.

Dopo aver impostato funzione e temperatura, premere l'icona orologio (🕒) e scegliere una funzione tempo.

Timer

Per impostare il conto alla rovescia al termine del quale viene emesso un segnale acustico e mostrato un messaggio visivo. Il timer non interrompe la cottura.

Scorrere per impostare; il timer parte automaticamente.

Tempo cottura

Per impostare il conto alla rovescia al termine del quale viene interrotta la cottura, emesso un segnale acustico e mostrato un messaggio visivo.

Scorrere per impostare; il tempo cottura parte automaticamente.

Inizio cottura

Per impostare l'avvio della cottura e la sua durata. Allo scoccare dell'orario impostato viene emesso un segnale acustico che indica l'inizio cottura. Al termine della durata impostata viene interrotta la cottura, emesso un segnale acustico e mostrato un messaggio visivo.

Scorrere per impostare; prima l'orario di inizio e poi il tempo cottura.

Fine cottura

Per impostare l'orario di fine cottura e la sua durata (l'orario di inizio cottura viene calcolato dal forno).

Un segnale acustico indica l'inizio cottura. All'orario fine cottura impostato viene interrotta la cottura, emesso un segnale acustico e mostrato un messaggio visivo.

Scorrere per impostare; prima l'orario di fine e poi il tempo cottura.

Per interrompere la cottura in qualsiasi momento toccare il tasto Power.

Per modificare la durata della cottura in corso toccare l'icona orologio.

Importante: se non vengono gestite le funzioni tempo, la durata della cottura va gestita manualmente.

SONDA TEMPERATURA (se disponibile)

La sonda temperatura permette di scegliere il grado di cottura misurando la temperatura interna del cibo.

Programmare la sonda carne

1. Inserire lo spillone della sonda nel cibo. Per migliori risultati la punta deve essere il più vicino possibile al centro e non in contatto con grasso, ossa o cavità.
2. Scegliere funzione e temperatura di cottura
3. Inserire la spina della sonda nella presa all'interno del forno (sul lato in alto a sinistra).
4. Impostare la temperatura che si vuole raggiungere al centro del cibo.

Al raggiungimento della temperatura impostata dalla sonda, viene interrotta la cottura, emesso un segnale acustico e mostrato un messaggio visivo.

Importante: durante l'utilizzo della sonda temperatura, è disponibile solo la funzione Timer.

UTILIZZO DEL DISPLAY TOUCH

ASSISTANT

La funzione assistant permette la gestione di una gamma di funzioni cottura, temperature e tempi per ogni tipo di cibo.

Il sistema non fornisce ricette ma pilota il forno per ricavare il meglio dalle proprie.

E' possibile creare nuove sequenze e memorizzarle per usi futuri

Gestione ricette

Sequenze di cottura preimpostate.

1. Scegliere la categoria di cibo desiderata.
 - carne
 - pollame
 - pesce
 - dolci
 - pane
 - pizza
 - pasta
 - verdure
2. Sceglia la pietanza desiderata.
3. Eventualmente selezionare il peso e il grado di cottura.
4. Utilizzare la sonda temperatura se richiesta.
5. Premere play.

Al termine della cottura viene emesso un segnale acustico e mostrato un messaggio visivo.

Per interrompere la cottura premere il tasto power.

My cookbook

Sequenze di cottura personali salvate

1. Scegliere la ricetta desiderata tra quelle salvate.
2. Premere play.

Al termine della cottura viene emesso un segnale acustico e mostrato un messaggio visivo.

Per interrompere la cottura premere il tasto power.

Per cancellare una ricetta salvata, posizionarsi sul nome e trascinarlo da destra a sinistra e confermare.

Set

Per impostare profili di cottura complessi e memorizzarli. E' possibile selezionare fino a 3 funzioni in sequenza.

1. Selezionare funzione 1
2. Impostare funzione cottura, temperatura e durata.
3. Se necessario ripetere per le funzioni 2 e 3.
4. Premere play per eseguire la ricetta.
5. Prima di attivare la cottura è possibile salvare o meno la ricetta; nel caso del salvataggio apparirà la schermata con tastiera per nominarla e salvarla.
6. Una volta salvata, toccare il tasto play per far partire la cottura.

Per richiamare la ricetta salvata utilizzare la funzione My cookbook.

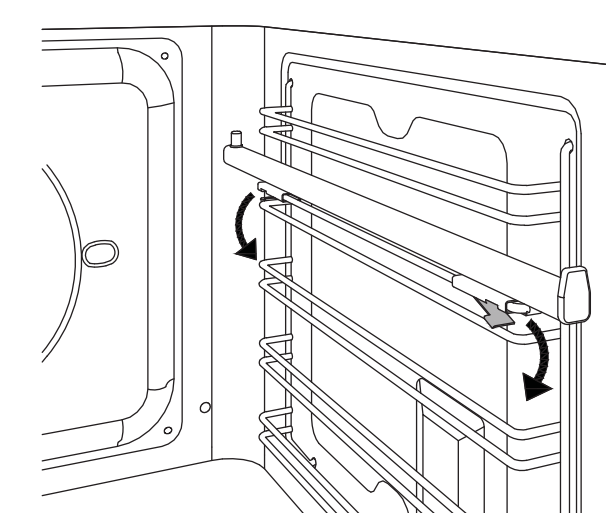
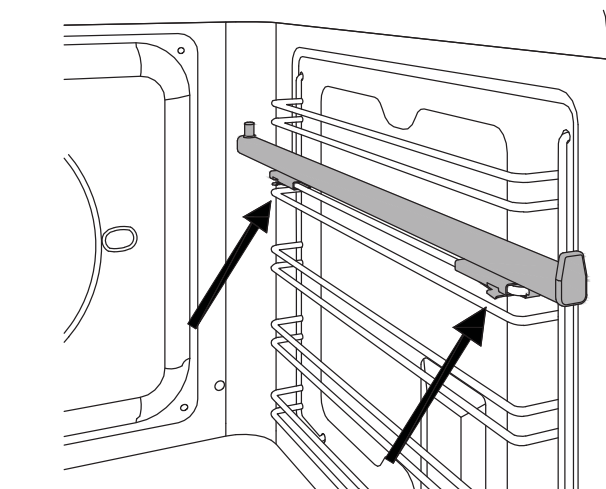


ACCESSORI / OPTIONAL

GUIDE TELESCOPICHE

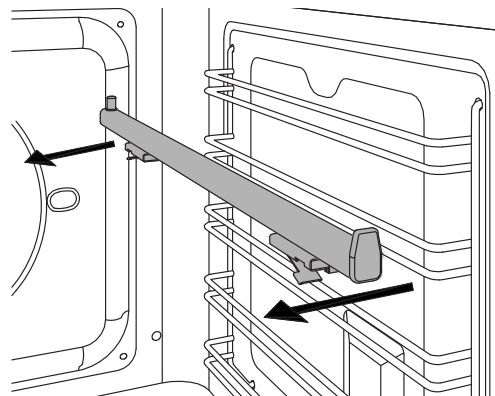
Le guide telescopiche possono essere montate in un qualsiasi livello delle guide forno

- Localizzare le due molle a clip (anteriore e posteriore) della guida telescopica.
- Localizzare il pin che indica la parte posteriore della guida.
- Posizionare la guida telescopica in corrispondenza del filo superiore del livello scelto.
- Inserire la clip anteriore spingendo verso la guida laterale.
- Inserire la clip posteriore spingendo verso la guida laterale.
- Ripetere le operazioni di inserimento anche per l'altro lato.
- Estrarre entrambe le guide e posizionare il vassoio o la griglia forno, tra il pin posteriore e il fermo anteriore.



Rimozione guide telescopiche

- Localizzare le due molle a clip (anteriore e posteriore) della guida telescopica.
- Tenendo abbassata la clip frontale tirare la guida verso l'interno del forno.
- Ripetere l'operazione per la clip posteriore.



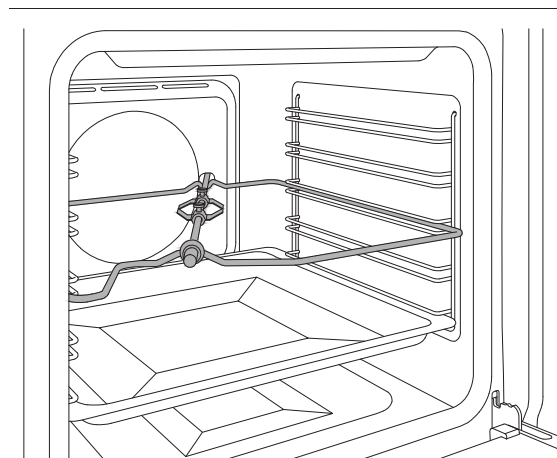
FUNZIONE GIRARROSTO (dove previsto)

Usato per cuocere con il grill carne, pollo e pesce in modo uniforme su tutti i lati.

Quando si seleziona la funzione grill, il motore del girarrosto si avvia.

- Posizionare il supporto spiedo nel livello 3 delle guide laterali.
- Mettere un vassoio su un livello inferiore delle guide laterali per raccogliere i grassi della cottura.
- Inserire la carne o il pesce sullo spiedo del girarrosto usando la forchetta.
- Inserire lo spiedo nella sede del motore girarrosto che si trova nella parte posteriore del forno e alloggiarlo sul supporto spiedo.
- Rimuovere il manico in plastica dallo spiedo.
- Selezionare la Funzione Grill a temperatura massima.
- A cottura completata, rimontare il manico in plastica e rimuovere gli alimenti dal forno.

Attenzione la cottura con girarrosto deve essere sempre fatta a porta forno chiusa.



PULIZIA DELL'APPARECCHIO

Prima di effettuare qualsiasi operazione di pulizia manuale, attendere che tutte le parti si siano raffreddate e scollegare il forno dalla rete elettrica. Una cura scrupolosa del forno contribuisce a mantenerlo a lungo in buone condizioni.

Pulizia delle parti smaltate o verniciate:

Per mantenere le caratteristiche delle parti smaltate è necessario pulire frequentemente con acqua saponata. Non usare mai polveri abrasive. Evitare di lasciare sulle parti smaltate sostanze acide o alcaline (aceto, succo di limone, sale, succo di pomodoro ecc.) e di lavare quando le parti smaltate sono ancora calde.

Pulizia delle parti in acciaio inox:

Pulire i particolari con acqua saponata e poi asciugarli con panno morbido, seguendo la direzione di satinatura. La brillantezza viene mantenuta mediante ripassatura periodica con prodotti appositi normalmente reperibili in commercio. Non usare detersivi aggressivi come:

- anticalcare /disincrostante
- candeggina
- acido muriatico
- ammoniacca
- polveri o spugne abrasive.

Rimuovere immediatamente le macchie di calcare, grasso, amido o albume.

Pulizia del vetro:

Per sgrassare usare del detersivo per piatti e aceto, e poi risciacquare, oppure pulire con del detersivo per piatti, risciacquare, passare con lo straccio umido e asciugare.

Per togliere le incrostazioni mettere sopra la zona interessata dell'acqua saponata oppure detersivo per piatti. Dopo alcuni minuti risciacquare ed asciugare con un panno morbido.

Evitare gli anticalcare, prodotti abrasivi e multiuso perché con il tempo imbruttiscono il vetro.

Pulizia delle griglie:

Non lavare le griglie in lavastoviglie.

Immergerle in una soluzione calda di acqua e sapone per i piatti e passare con una spugna non abrasiva, risciacquare e asciugare con panno morbido

Pulizia delle parti prensili:

Pulire i particolari con acqua saponata e poi asciugarli con panno morbido, seguendo la direzione di satinatura. Non usare mai polveri o spugne abrasive.

Guarnizione:

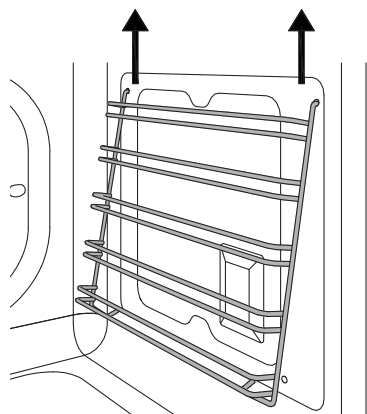
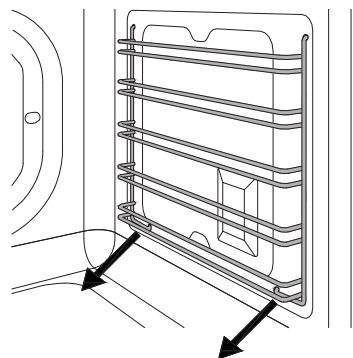
Pulire con panno umido.

SEMPLICI MANUTENZIONI

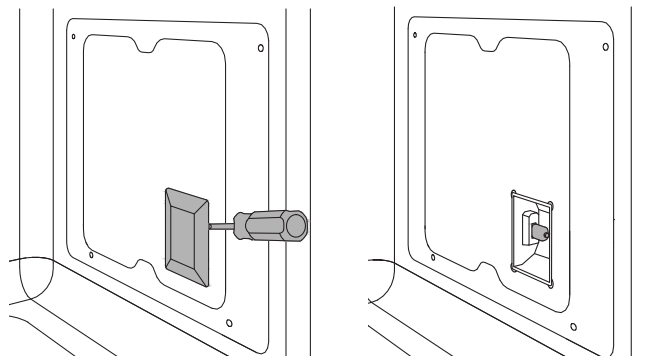
IT

RIMOZIONE GUIDE LATERALI

- Individuare i due ganci nella parte inferiore della griglia e tirare delicatamente verso il basso contemporaneamente i due ganci.
- Estrarre la griglia dal lato del forno e rimuovere tirando verso l'alto i ganci superiori della griglia dal lato del forno.
- Rimuovere la griglia dal forno.



- Inserire una nuova lampadina alogena nella sua fessura. **NON** toccare la lampadina a mani nude.



- Premere di nuovo il coperchio in vetro e riposizionare la griglia del forno.
- Rimontare la guida laterale del forno
- Ricollegare il forno all'alimentazione elettrica.

SOSTITUZIONE LAMPADA FORNO

Attenzione!

Scollegare l'alimentazione elettrica prima di sostituire la lampadina. **NON** toccare la lampadina a mani nude.

Lampada laterale forno (dove presente)

Tipo di lampadina: alogena G9 220 V, 40 W

- Assicurarsi che il forno sia spento e raffreddato.
- Se necessario rimuovere la guida laterale del forno.
- Far scorrere la punta di un cacciavite piatto tra il coperchio di vetro e l'alloggiamento della lampada.
- Ruotare delicatamente la punta del cacciavite per allentare il vetro, tenendolo in posizione con le dita per evitare che cada e si rompa.
- Rimuovere il vetro e rimuovere la lampadina alogena.

PULIZIA VETRI INTERNI PORTA FORNO

I vetri interni della porta forno possono essere facilmente rimossi per la pulizia. Non è necessario rimuovere la porta per pulire i vetri.

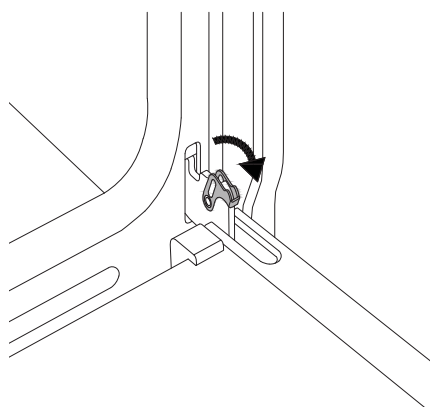
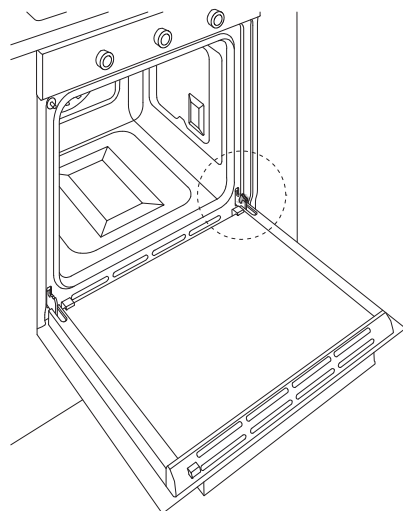
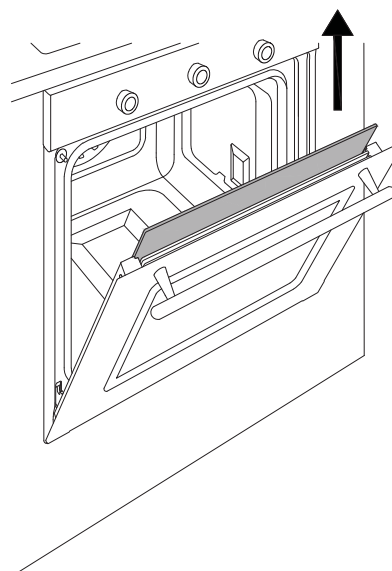
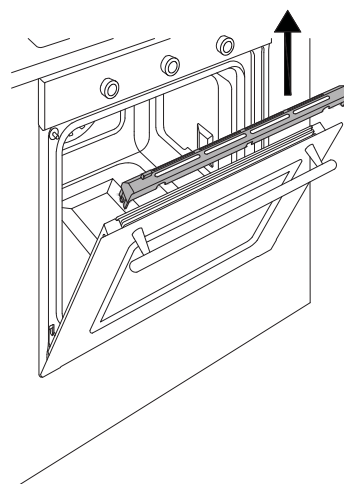
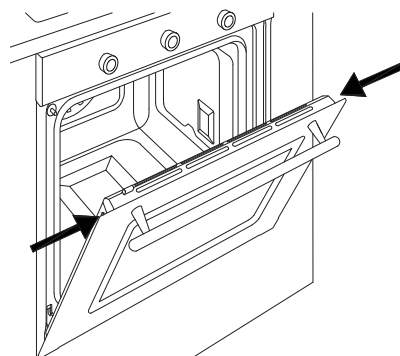
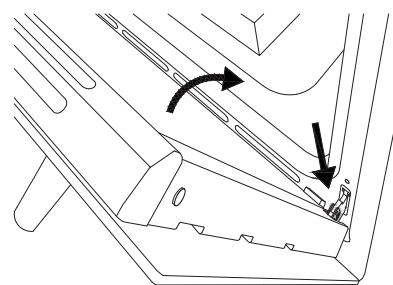
il vetro può essere pulito in loco o rimosso.

- Aprire completamente la porta forno.
- Aprire completamente le leve di bloccaggio di entrambe le cerniere.
- Richiudere lentamente la porta fino al punto di bloccaggio, verificando che le leve abbiano bloccato la porta.
- Togliere la copertura superiore della porta premendo a dx e sx con le dita sui tasti rotondi.
- Sollevare la copertura superiore ed estrarla.

Facendo attenzione al lato dei vetri:

- Estrarre i vetri facendoli scorrere.
- Pulire i vetri.
- Ripetere le operazioni in ordine inverso per ri-assemblare la porta

Attenzione la parte serigrafata dei vetri deve essere rivolta verso l'esterno del forno
Se le cerniere non sono bloccate correttamente e il vetro interno è rimosso la porta può chiudersi da sola



MALFUNZIONAMENTO

IT Il forno non funziona

Al forno arriva corrente? controllare l'interruttore o il fusibile. Staccare per 1 minuto circa il forno dalla rete elettrica disinserendo la spina o l'interruttore.

Il forno non scalda

Verificare che non sia attiva la showroom mode.
Verificare che non sia attiva una funzione di tempo. Staccare per 1 minuto circa il forno dalla rete elettrica disinserendo la spina o l'interruttore.

La manopola non rimane in posizione.

La clip della manopola è rotta, chiamare l'assistenza per la sostituzione.

I comandi sono molto caldi.

E' normale in caso di apertura prolungata della porta a forno acceso.
Verificare che la porta chiuda correttamente e sia in funzione il sistema di raffreddamento.

Il cibo è troppo cotto

Con una funzione ventilata ricordarsi di diminuire la temperatura di 20°C

Il cibo è poco cotto

Per cucinare grandi quantità di cibo il tempo di cottura va aumentato in modo proporzionale.
Verificare che ci sia abbastanza spazio attorno alla pirofila per assicurare una giusta circolazione del calore.
Verificare che la porta si chiuda correttamente.
Verificare con un tecnico specializzato l'effettiva tensione di rete.

Si forma condensa sul vetro forno.

E' normale che durante la cottura di cibi particolarmente ricchi di acqua si formi condensa sul vetro interno della porta forno e sul pannello di controllo. Durante la cottura la condensa evaporerà autonomamente.
Pre-riscaldare il forno per ridurre la formazione di condensa.

Si forma fumo durante la cottura.

E' normale che durante la cottura di cibi particolarmente grassi si formi fumo all'interno del forno. Durante la cottura con grill il fumo è normale.

La procedura di pulizia viene interrotta prima del termine.

Si è verificata un'interruzione di corrente.
Verificare che le prese di alimentazione nel mobile siano state effettuate correttamente o non siano ostruite.

GARANZIA

I risultati della pulizia non sono ottimali

Verificare che siano stati rimossi tutti gli accessori e le griglie laterali.
Prima del ciclo di pirolisi non sono stati rimossi manualmente gli accumuli più grandi.

**GARANZIA E SERVIZIO CLIENTI:
WWW.BERTAZZONI .COM**



INSTALLATION AND USER MANUAL
BUILT-IN ELECTRONIC OVENS

EN



3100423

CONTENTS

INTRODUCTION AND WARNINGS	4
MANUFACTURER LIABILITY	4
ENVIRONMENTAL PROTECTION	4
PLASTIC PACKAGING	4
APPLIANCE DATA PLATE	4
GENERAL SAFETY INSTRUCTIONS	5
USAGE INSTRUCTIONS	6
APPLIANCE WARNINGS	6
TECHNICAL INSTALLATION INSTRUCTIONS	7
INSTALLING THE OVEN IN THE UNIT	7
IMPORTANT INFORMATION	7
INSTALLING THE OVEN BELOW A HOB	8
INSTALLING THE OVEN IN A TALL APPLIANCE HOUSING	8
OVEN FASTENING	9
ELECTRICAL CONNECTION	9
MAINTENANCE	10
REPLACING COMPONENTS	10
USING THE APPLIANCE	11
CONTROL PANEL	11
TWO-KNOB OVEN CONTROLS	11
FULL-TOUCH OVEN CONTROLS	11
OVEN FUNCTIONS	11
FIRST USE	12
BEFORE FIRST USE	12
RACK POSITIONING	12
COOLING	12
PRE-HEATING	12
OVEN LIGHT	12
USING TWO-KNOB OVENS	13
USING TOUCHSCREEN OVENS	13
COOKING MODES	13
CONDENSATION	15
COOKING TIPS	15
SAVING ENERGY	15
COOKING GUIDELINES	16
USING THE TOUCHSCREEN DISPLAY	17
HOME SCREEN	17
MANAGING THE TIME FUNCTIONS	18
TEMPERATURE PROBE	18
ASSISTANT	19
ACCESSORIES / OPTIONAL EXTRAS	20
TELESCOPIC RAILS	20
ROTISSERIE FUNCTION	20
CLEANING THE APPLIANCE	21
BASIC MAINTENANCE	22
REMOVING THE SIDE GUIDES	22
REPLACING THE OVEN LIGHT BULB	22
CLEANING THE INTERNAL DOOR GLASS	23
TROUBLESHOOTING	24
WARRANTY	24

FROM THE DESK OF OUR PRESIDENT

Dear Customer,
Thank you for choosing a quality Bertazzoni appliance for your home.

It was way back in 1882 that my family began manufacturing cookers, and our company has since built up a solid reputation for the excellence of its engineering, born of a passion for good food.

Today, our products feature exclusive Italian design combined with the latest technology. Our mission is to build domestic appliances which work perfectly and fully meet the requirements of their users.

To create products of the highest quality also in aesthetic terms, which meet all of our customers' requirements. Our appliances are also versatile and easy to use, turning the potential chore of cooking into a genuine pleasure.

This manual will help you to use and take care of your Bertazzoni product in the safest and most efficient manner, so that it can provide you with the utmost satisfaction for many years to come.

I really hope you like it!

Paolo Bertazzoni
President

A handwritten signature in black ink, reading "Paolo Bertazzoni". The signature is written in a cursive style with a vertical line above the first letter 'P'.

INTRODUCTION

READ THESE INSTRUCTIONS CAREFULLY BEFORE INSTALLING AND USING THE APPLIANCE.

These instructions are valid only for the countries whose identifying symbols are included on the cover of this manual and on the appliance label.

The manufacturer shall not be held liable for property damage or personal injury resulting from incorrect installation or improper use of the appliance.

The manufacturer shall also not be held liable for any imprecisions due to printing or transcription errors in this booklet.

The appearance of the figures included herein is only for guidance.

The manufacturer reserves the right to make modifications to its products when it considers this necessary or beneficial, however the essential safety and performance characters shall not be affected.

THIS APPLIANCE IS DESIGNED FOR NON-PROFESSIONAL, DOMESTIC USE.

This user manual is an integral part of the appliance and must therefore be kept in its entirety in a place accessible to the user for the entire lifetime of the appliance.

Read this manual before using the appliance.

MANUFACTURER LIABILITY

The manufacturer shall bear no liability for property damage or personal injury due to:

- Use of the appliance other than that specified.
- Failure to comply with the instructions in the user manual.
- Tampering with/unauthorised modifications to any part of the appliance.
- The use of non-original spare parts.
- This appliance is intended for cooking food in the home environment. Any other use shall be considered improper.
- The appliance is not designed to operate with external timers or with remote-control systems.

WARNING: The CE marking on this product is a declaration, under the manufacturer's full responsibility, that the product complies with all European health, safety and environmental requirements laid out in the legislation covering this product type.

ENVIRONMENTAL PROTECTION



Please think of the environment when disposing of the packaging.

This appliance is marked in accordance with European Community Directive 2012/19/EU on waste electrical and electronic equipment (WEEE).

This directive defines the standards for the collection and recycling of waste electrical and electronic equipment applicable throughout the European Union.

The packaging of this appliance is composed of the elements strictly necessary to ensure sufficient protection during transport. The packaging materials are completely recyclable, thus reducing their environmental impact. Please help to protect the environment by taking the following tips into consideration:

- Sort the packaging materials for recycling.
- Render the old appliance unusable before taking it to the collection facility. Ask the competent local authorities for details of the nearest recycling centre you can take the old appliance to.
- Do not dispose of used oil down the drain. Keep it in a closed container and take it to a recycling centre; if this is not possible, dispose of it in mixed waste (in this manner it will be disposed of at a monitored facility – although this is not the best solution, it at least prevents contamination of the sewage/water systems).

PLASTIC PACKAGING

Danger of suffocation

- Do not leave the packaging or any part thereof unattended.
- Do not let children play with the plastic bags.

APPLIANCE DATA PLATE

The data plate bears the technical data, serial number and brand name of the appliance. The appliance data plate is located on the side of the front of the oven, and must not be removed at any time. A copy is provided in this manual for reference.

INTRODUCTION

GENERAL SAFETY INSTRUCTIONS

- **WARNING:** Accessible parts may become very hot during use. Young children should be kept away
- Never touch the heating elements during use.
- Keep children at a safe distance unless they are constantly supervised.
- Children must not play with the appliance.
- This appliance is not intended for use by persons (including children) with reduced physical, sensory or mental capabilities, or lack of experience and knowledge, unless they have been given supervision or instruction concerning use of the appliance by a person responsible for their safety.
- Children should be supervised to ensure that they do not play with the appliance.
- Keep children and animals away from the appliance while it is running or cooling down. Accessible parts become red hot during use.
- Switch off the appliance after use.
- Cleaning and maintenance must not be carried out by children.
- Ensure that hot surfaces are allowed to cool before proceeding to clean the appliance.
- Have installation and servicing carried out by qualified personnel in compliance with applicable standards and legislation. Do not try to repair the appliance yourself or without the assistance of a qualified technician.
- Do not modify this appliance.
- Do not insert anything in the slots.
- Do not obstruct ventilation openings and heat dispersal slots.
- If the supply cord is damaged, it must be replaced by the manufacturer, its service agent or similarly qualified persons in order to avoid a hazard.
- If the power supply cable is damaged, contact technical support immediately and they will arrange for it to be replaced.
- Do not use abrasive or corrosive detergents (e.g. scouring powders, stain removers and metallic sponges) on glass parts.
- Do not sit or put any weight on the oven door.
- Do not use steam jets to clean the appliance.
- Do not use the appliance as a space heater for any reason.
- In the event of breakage or cracking in the glass, shut off the oven immediately and disconnect it from the power supply. Contact technical support.
- Sudden and extreme changes in temperature can cause the glass to break – never pour cold liquids onto the oven door.
- Using the oven generates heat and moisture – keep the area well ventilated during operation.
- Never place flammable objects in the oven
- Do not open the door if smoke is coming out of the oven. Shut the appliance off and disconnect its power supply.
- The oven contains electronic components which could interact with electronic medical equipment such as pacemakers or insulin pumps. Equipment of this type must be kept at least 10 cm from the oven.
- Ensure that there are no trapped objects which could prevent the oven door from shutting.
- The oven is not designed to operate with timers or remote control systems.
- Plastic containers not designed for high temperatures could melt, damaging the oven or even catching fire.
- Closed tins and jars could burst or even explode if heated: never use the oven for preparing or heating tins or jars.
- Always use specific oven gloves for removing or inserting heat-resistant cookware or accessories.
- Isolate the appliance's power supply before performing any maintenance.
- Use only the recommended temperature probe for this appliance.

EN

INTRODUCTION

INSTRUCTIONS FOR USE

- Take great care when cooking food with a high alcohol content, as this could cause a fire.
- Remove any food residue from inside the oven before using the appliance in order to prevent fires and smoking.
- Do not place any objects or baking paper on the bottom of the oven.
- After cooking, keep the door closed while the oven is cooling down to prevent damaging adjacent kitchen units.
- Fruit juice can cause indelible staining; use deep dishes to prevent leakage.
- Damaged containers, or those which are unsuitably small, can lead to serious injuries.
- When opening the oven door, be very careful of escaping steam: burn hazard!
- Do not pour water into a hot oven: this would create steam, and thus a burn hazard!
- Keep the door seal clean to prevent heat escaping and damaging adjacent units.
- Insert oven racks and trays all the way into their guides to prevent damage to the door when closing.
- Do not operate the appliance with wet hands or when it is in contact with water.
- Do not apply pressure to the open door.
- Do not use the appliance as a work surface or shelf.
- Open the door with care. The use of ingredients containing alcohol can create a mixture of air and alcohol.
- Avoid creating sparks or naked flames near the oven when opening the door.
- Do not place or store flammable objects or those which could ignite easily on the appliance, inside it or in its immediate vicinity.

APPLIANCE WARNINGS

- Do not place heat-resistant cookware or other objects directly onto the oven's interior surface.
- Do not place sheets of aluminium foil directly onto the oven's interior surface.
- Do not place water directly inside the hot oven.
- Do not store moist dishes and food inside the oven after completing cooking.
- Take care when removing or inserting accessories.
- Any discolouration of the enamel will not affect the oven's performance.
- For very wet cake batters, use a dripping pan. Fruit juice can cause permanent stains.
- The oven is designed only for cooking. It must not be used for other purposes, such as space heating.

TECHNICAL INSTALLATION INSTRUCTIONS

The installation, adjustments, transformations and maintenance listed in this section must only be performed by qualified technicians (in accordance with applicable legislation). Incorrect installation can cause property damage and injury to people or pets; the manufacturer shall not be held liable in this event. The appliance's automatic regulation or safety devices may only be modified by the manufacturer or a duly authorised supplier during the appliance's lifetime.

Ensure all necessary PPE is used when carrying out the installation

INSTALLING THE OVEN IN THE UNIT

Ensure that the oven is fully present and undamaged after removing all loose parts from their inner and outer packaging. In the event of any uncertainty, do not use the appliance and contact technical support.

Check that the kitchen unit is suitable for installation of the oven, referring to the dimensions given in this guide.

The oven must not be installed behind a decorative door in order to avoid overheating.

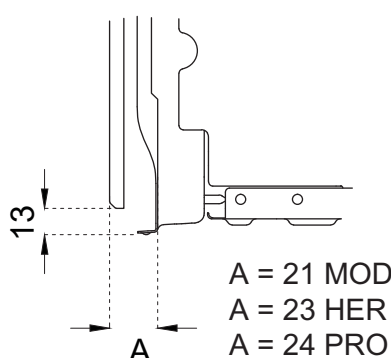
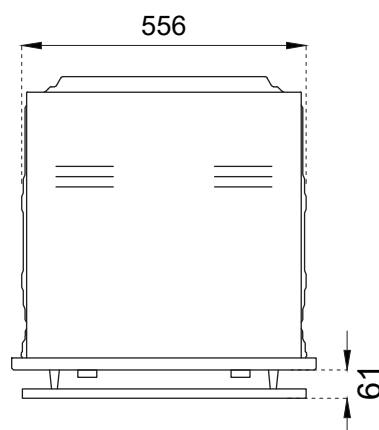
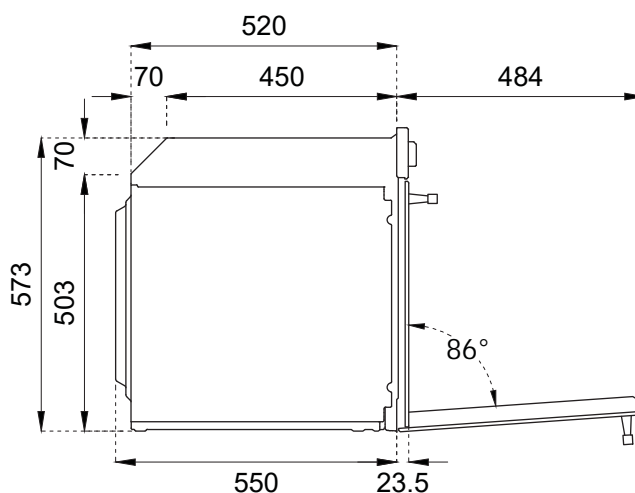
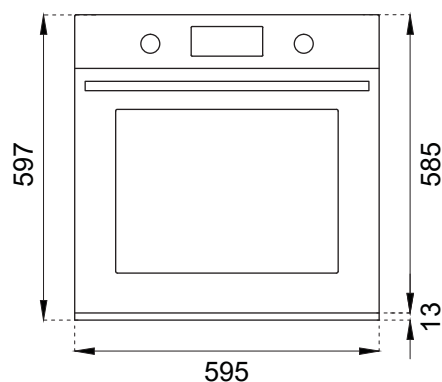
IMPORTANT INFORMATION

The oven is only suitable for installation inside a fitted kitchen unit or carcass. The sides and surrounding surfaces must be able to withstand temperatures of up to 90°C.

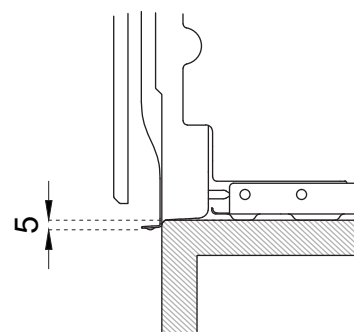
Installation of the appliance must be performed in accordance with the provisions of applicable legislation.

Provide for an opening in the rear of the carcass to allow for oven ventilation, as shown in the figure. Lack of sufficient ventilation could compromise oven performance.

EN



A = 21 MOD
A = 23 HER
A = 24 PRO



TECHNICAL INSTALLATION INSTRUCTIONS

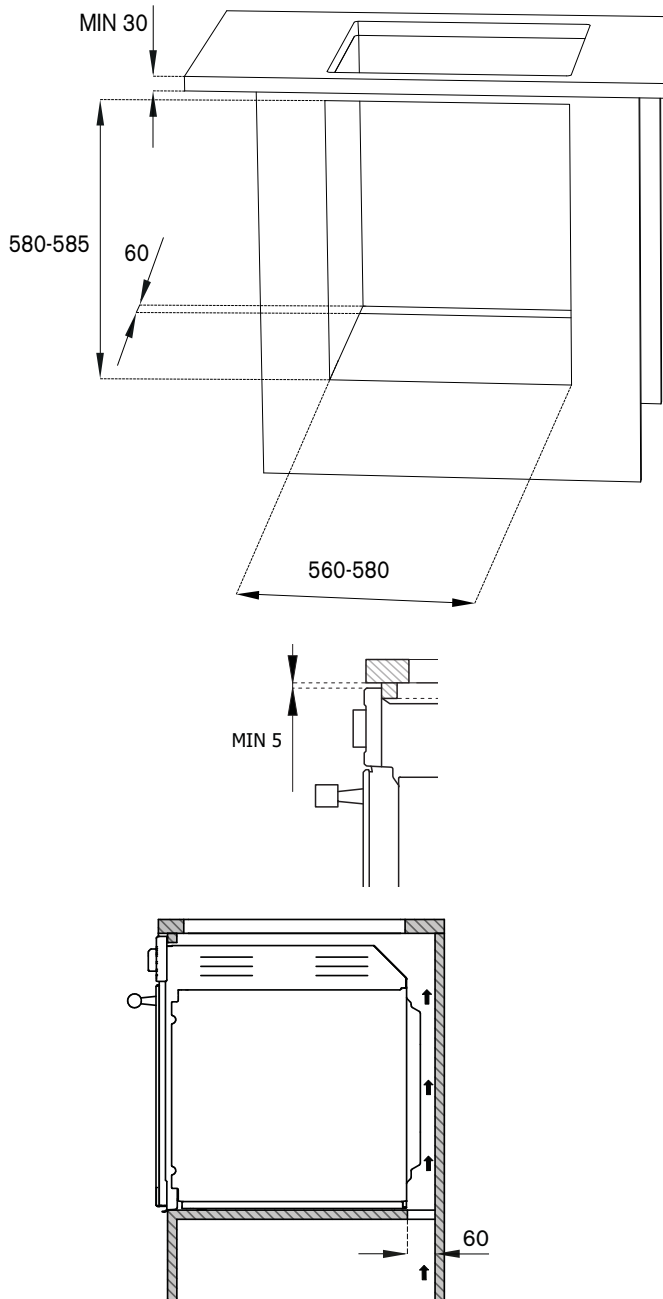
INSTALLATION UNDERNEATH A BUILT-IN HOB

The clearance between the oven and the kitchen units or other installed appliances must be enough to ensure sufficient ventilation and air discharge.

If installed under a hob, space must be left between the bottom of the hob and the top of the oven to allow for ventilation of the entire compartment (see figure).

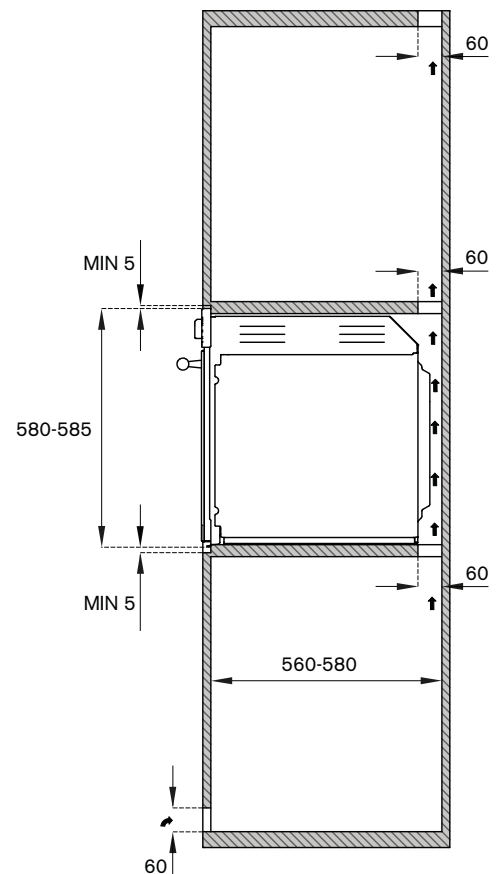
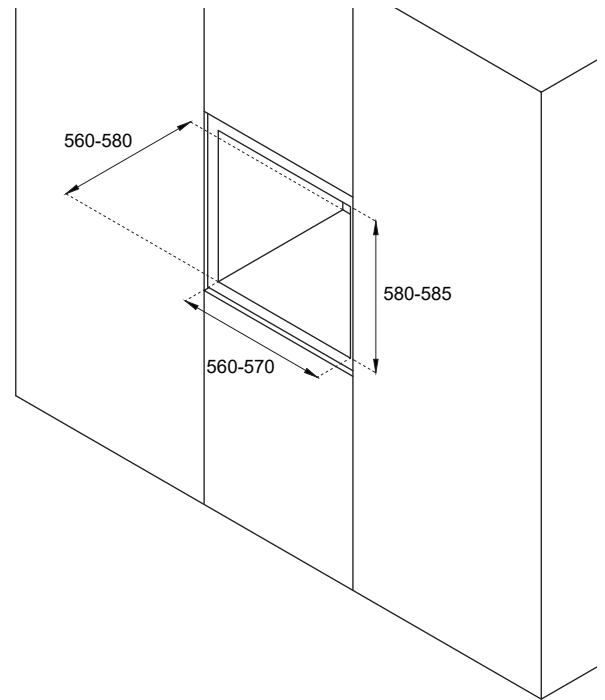
Any ventilation openings required for the hob are to be added to those required by the oven.

The manufacturer shall bear no liability in the event of the oven being installed in combination with a hob from another manufacturer.



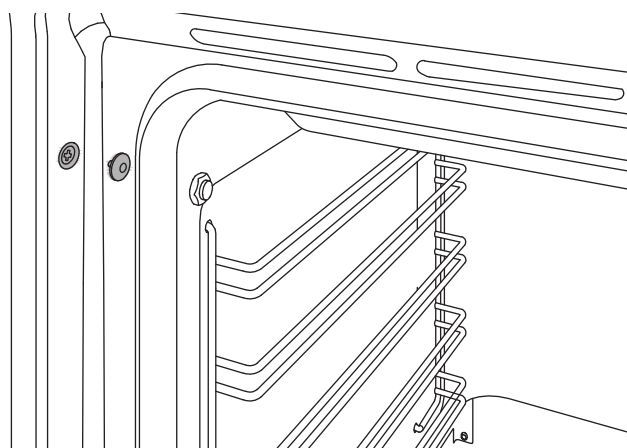
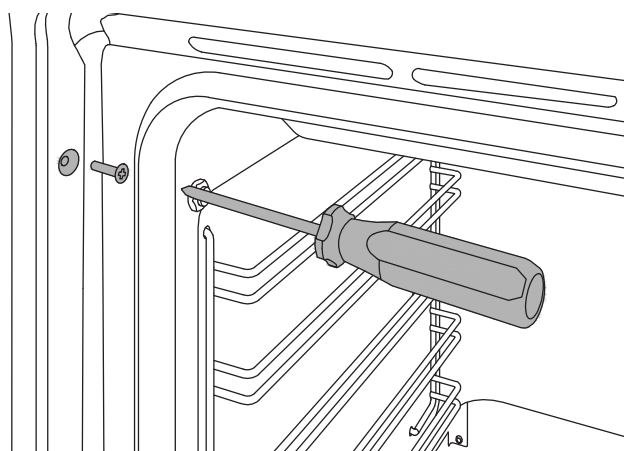
INSTALLING THE OVEN IN A TALL APPLIANCE HOUSING

The clearance between the oven and the kitchen units must be enough to ensure sufficient ventilation and air discharge. Ensure there is an opening in the top or rear of the carcass as shown in the figure.



OVEN FASTENING

- Position the appliance into the carcass with the help of a second person.
- Do not use the door or handle to position the oven.
- Check that the oven is correctly aligned with the units.
- Check that the door opens correctly.
- Fasten the oven to the carcass with the supplied screws, ensuring that the oven remains centred.
- Cover the screws with the caps.



ELECTRICAL CONNECTION

The electrical connection must be made in accordance with applicable standards and legislation.

Before connecting up the appliance, check that:

- The mains electricity supply matches the characteristics indicated on the appliance data plate (positioned on the front of the oven).
- The circuit wiring and outlet are equipped with a compliant earth connection.

EN

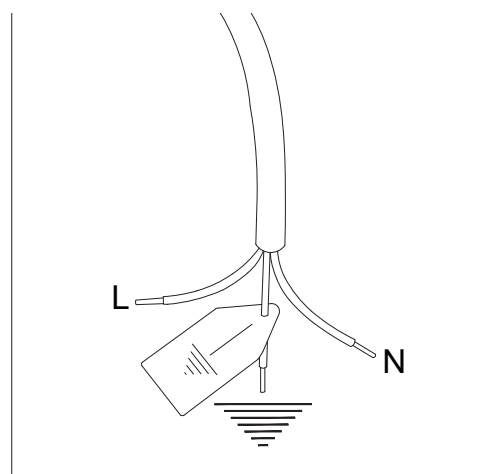
Connection to the mains power supply via a socket:

- Wire a plug onto the power cable which must comply with applicable standards in the country of use; the plug (and its fuse, where applicable) must be suitable for the rated load specified on the appliance data plate. Connect the cores of the cable in accordance with the figure, ensuring you follow the harmonised wiring colour scheme:

L (live/hot/phase) = brown wire

N (neutral) = blue wire

earth " \perp " symbol = yellow/green wire



Voltage	220-240 V
Frequency	50/60 Hz
Max. power	2800 W
Max current draw	13 A
Cable type	3x1.5mm ²

ELECTRICAL CONNECTION

- Position the power supply cable in such a way that it is not resting against the rear of the oven, that it is not in contact with sharp edges and will not reach a temperature of 90°C at any point.
- Do not use adapters, extension leads, gang sockets etc. as these could cause loose contacts and overheat.

Hard-wired to the mains circuit:

- The circuit must be fitted with a omnipolar circuit breaker of suitable capacity for the appliance's rated load.
- The earth conductor must not be switched by the breaker and must be connected to the earthing system.
- As an alternative, an RCBO may also be used, or RCD protection in addition to or instead of a fuse or MCB, depending on the applicable electrical code.

MAINTENANCE

REPLACING COMPONENTS

Isolate the appliance's power supply before performing any maintenance.

Contact an authorised service centre if functional components require replacement.

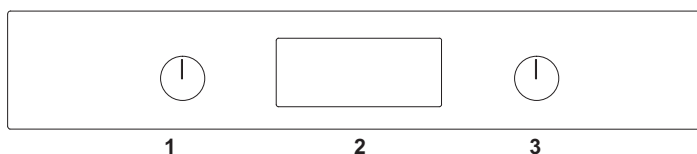
WARNING: If the power cable requires replacement, the installer/maintenance technician must use H05VV-F cable and leave the earth conductor around 2 cm longer than the live and neutral wires. They must also comply with the instructions given for the initial electrical connection.





EN

CONTROL PANEL

TWO-KNOB OVEN CONTROLS

- 1 Function selector
- 2 Touchscreen displays
- 3 Temperature selector



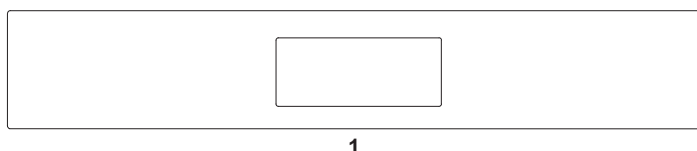
	ON/OFF	turns the oven on or off
	CANCEL/PREVIOUS MENU	Cancels or returns to the previous menu
	CONFIRM	confirm or continue
	SETTINGS	settings menu





EN

FULL-TOUCH OVEN CONTROLS













- 1 Touchscreen displays

N.B.: for temperature settings and functions, touch the icon on the display.



	ON/OFF	turns the oven on or off
	CANCEL/PREVIOUS MENU	Cancels or returns to the previous menu
	CONFIRM	confirm or continue
	SETTINGS	settings menu

OVEN FUNCTIONS

SYMBOL	DESCRIPTION	11 FUNCTIONS	11 PYROLYTIC FUNCTION
	Convection	•	•
	Fan	•	•
	Static	•	•
	Fast Preheat	•	•
	Turbo	•	•
	Bottom Bake	•	•
	Grill	•	•
	Fan with grill	•	•
	Assistant	•	•
	Specials	•	•
	Hydroclean	•	
	Clean		•


USE

Run your finger up and down the display to scroll through the menu.

To activate a menu function, press and hold on the required function for at least two seconds. The chosen function will be selected as soon as you remove your finger from the display.

Touch a parameter on the display to modify it. For time, brightness and audio settings, confirm with the play button.

FIRST USE

Once the oven has been connected to the power supply, enter the settings menu () and set the following:

- Language
- Clock
- Clock Format
- Measurement Units

BEFORE FIRST USE

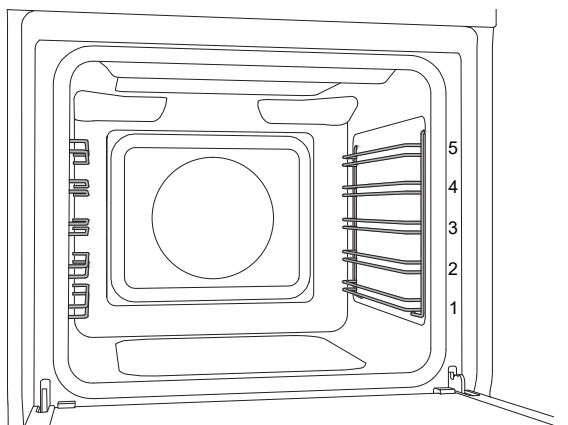
- Remove any film and other packaging residue from the inside and outside of the oven.
- Remove and wash all accessories.
- Run the oven for 30 min. at 250°C without placing any food inside (during this operation it is normal for manufacturing residue to produce some smoke and odours).
- Let the oven cool down.
- Open the door and air the oven out for 15 minutes.
- Clean the inside of the oven with a moist cloth and neutral detergent (do not use scouring powders).

RACK POSITIONING

Insert racks and trays into the side guides until they come to a complete stop in order to prevent contact with the oven door.

When removing accessories beyond halfway they are blocked to facilitate removing dishes.

The oven has five cooking levels indicated on the right-hand side of the front of the oven.



COOLING

The oven is equipped with a cooling system which operates during cooking.

Air flow between the control panel and door allows the controls to be kept at a usable temperature.

The cooling system turns on and off automatically (it is normal for this to continue running after the oven is switched off).

PRE-HEATING

Most recipes will require the dish to be placed in the oven when it has already reached the specified cooking temperature.

The pre-heating time will depend on the temperature set and the number of accessories present in the oven.

OVEN LIGHT

The oven light comes on automatically when the door is opened and remains on during standard cooking functions.

USE

USING TWO-KNOB OVENS

1. Insert the rack at the required level
2. Select the oven function by rotating the knob
3. Set the temperature by turning the knob clockwise
4. If necessary, set timed cooking via the TOUCHSCREEN DISPLAY.

An audible warning and visual message indicate when the set temperature is reached.

Return at least one knob to the zero position at any time to stop cooking

USING TOUCHSCREEN OVENS

Run your finger up and down the display to scroll through the menu.

To activate a menu function, press and hold on the required function for at least two seconds.

The chosen function will be selected as soon as you remove your finger from the display.

Touch a parameter on the display to modify it.

1. Insert the rack at the required level
2. Touch the power button twice to turn the oven on (once if the appliance is already on)
3. Scroll through the functions menu and choose the required cooking method
4. Scroll to select the required temperature
5. If necessary, set timed cooking via the TOUCHSCREEN DISPLAY.
6. Touch the Play button to start cooking, or wait (15 seconds) for it to start automatically.

An audible warning and visual message indicate when the set temperature is reached.

Touch the power button at any time to stop cooking.

COOKING MODES

The oven is equipped with various heating elements which create the various cooking modes when activated individually or in combination.

Warning: all cooking operations must take place with the door closed.

EN

Convection

Heat from the rear element with fan assist.

Cooking on multiple levels, ideal for any type of food which requires even heat.

- Level 2 or 3 for cooking single items.
- Levels 2 and 4 for cooking multiple items.

Fan

Heat from above and below with fan assist.

Cooking on multiple levels: ideal for biscuits and cakes.

- Level 2 or 3 for cooking single items.
- Levels 2 and 4 for cooking multiple items.

Static

Heat from above and below.

Cooking on a single level: ideal for roasts, bread and cakes.

- Roasts: level 2 or 3.
- Cakes: level 2 or 3 to ensure correct cooking of the bottom without burning the top.

Fast Preheat

Use this function to bring the oven to the required temperature in a short period of time.

This function is designed only for heating the oven, and not for cooking food.

Turbo

Combination function: convection and bottom element.

Cooking on a single level, ideal for pizza, flatbreads and other foods requiring high temperatures and heat from below.

- Level 1 or 2.

Bottom Bake

Heat from below.

Cooking on a single level, ideal for slow cooking and for heating plates.

At high temperatures, use this function for baked goods which you do not wish to brown.

- Level 2 or 3.

USE

Grill

Heat from the grill (broiler) element. Max recommended temperature: 200°C.

Cooking on a single level, ideal for grilling sausages, chops, bacon, fish or toast.

Browning or gratinating food at the end of cooking.

- Level 4 or 5.

Fan with grill

Heat from the grill (broiler) element with fan assist. Max recommended temperature 175°C.

Cooking on a single level, ideal for grilling thick foods.

The circulation of the heat aids optimum cooking of the food while grilling from above.

- Level 4 or 5.

Assistant

see specific chapter

Specials

Dehydrate

Function with forced air circulation and a temperature of 37°C for drying foods, flowers and vegetables.

Defrost

Function with forced air circulation to speed up defrosting of foodstuffs.

Warming

Function for warming up food; three temperature levels: 60°C - 76°C - 93°C.

Proofing

Function for leavening dough. It is recommended to insert the foodstuffs with the oven still cold.

Do not open the oven unless strictly necessary.

Sabbath

Heating method for use during periods of religious observance.

Eco

Fan-assisted cooking function with low power consumption (light deactivated during cooking).

Cleaning (only eleven-function pyrolytic oven)

Pyro

In the self-cleaning cycle, the oven's interior is heated to very high temperatures – over 400°C – to burn off any food residue.

Before starting a pyrolysis cycle, remove all accessories and side racks from the oven, then manually remove any pieces of food and larger residues with a damp sponge.

During pyrolysis, the door locks automatically and will only reopen when the oven cools back down at the end of the cycle.

It is normal to see some flaming and smoke develop inside the oven.

After the cleaning cycle, the burned off residue is reduced to ash and can be easily brushed off with a damp sponge.

The complete cycle duration is 120 minutes.

Eco Pyro

Ninety-minute self-cleaning cycle which can be used when there are lower levels of encrusted dirt.

Hydroclean

Twenty-minute low-temperature oven cleaning cycle.

1. Manually remove any pieces of food and larger residues with a damp sponge.
2. Pour 400 ml of water onto the base inside the cavity.
3. Spray a solution of water and washing-up liquid (using a spray bottle) onto the side walls.
4. Activate the function (duration approx. 20min).
5. Once it has cooled back down, dry with a soft cloth.

Hydroclean (eleven-function oven only)

Twenty-minute low-temperature oven cleaning cycle.

1. Manually remove any pieces of food and larger residues with a damp sponge.
2. Pour 400 ml of water onto the base inside the cavity.
3. Spray a solution of water and washing-up liquid (using a spray bottle) onto the side walls.
4. Activate the function (duration approx. 20min).
5. Once it has cooled back down, dry with a soft cloth.

USE

CONDENSATION

When cooking foods with a high water content, it is normal for condensation to form on the inside of the oven door and on the control panel. This condensation will evaporate by itself during cooking.

COOKING TIPS

- The set temperature and cooking time may vary slightly from one oven to another. Slight adjustments to recipes may be necessary.
- Increasing the temperature does not decrease cooking times.
- Cooking times depend on the weight, thickness and quality of the food.
- We recommend placing the food at the centre of the rack.
- Choose the level of cooking in accordance with the recipe and personal experience.
- Leave at least 3 cm between oven dishes and the sides of the oven to allow heat to circulate.
- Use light-coloured aluminium trays when cooking pastries.
- Use dark metal tins for cooking sweets and biscuits, as they help absorb heat.
- Turn and mix dishes so that they heat through evenly.
- For new recipes, choose the lowest temperature from those given along with the shortest time; then assess how well cooked the dish is, prolonging the cooking if necessary.

SAVING ENERGY

- Open the oven door only when necessary to avoid wasting heat.
- Keep the inside of the oven clean.
- Remove any accessories not currently being used.
- Shut off the oven a few minutes before the time normally used, allowing the residual heat of the oven to finish cooking.

COOKING GUIDELINES

The times given in the table do not include preheating times and are provided only as a guide.

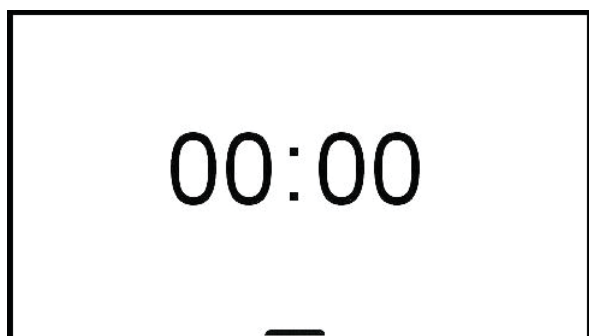
Food	Weight (kg)	Function	Temperature (°C)	Time (minutes)	
Lasagne	3-4	Static	220-230	45-50	
Baked pasta	3-4	Static	220-230	45-50	
Roast veal	2	Fan	180-190	90-100	
Pork loin	2	Fan	180-190	70-80	
Sausages	1.5	Fan with grill	175	15	
Roast beef	1	Fan	200	40-45	
Roast rabbit	1.5	Convection	180-190	70-80	
Turkey breast	3	Fan	180-190	110-120	
Roast pork neck	2-3	Fan	180-190	170-180	
Roast chicken	1.2	Fan	180-190	65-70	
				1st side	2nd side
Pork chops	1.5	Fan with grill	175	15	5
Spare ribs	1.5	Fan with grill	175	10	10
Bacon	0.7	grill	200	7	8
Pork fillet	1.5	Fan with grill	175	10	5
Beef fillet	1	grill	200	10	7
Rainbow trout	1.2	Fan	150-160	35-40	
Monkfish	1.5	Fan	160	60-65	
Turbot	1.5	Fan	160	45-50	
Pizza	1	Turbo	MAX	8-9	
Bread	1	Convection	190-200	25-30	
Focaccia	1	Fan	180-190	20-25	
Bundt cake	1	Convection	160	55-60	
Jam tart	1	Convection	160	35-40	
Ricotta cake	1	Convection	160-170	55-60	
Stuffed tortellini	1	Fan	160	20-25	
Sponge cake	1.2	Convection	160	55-60	
Profiteroles	1.2	Fan	180	80-90	
Victoria sponge	1	Convection	150-160	55-60	
Rice cake	1	Fan	160	55-60	
Pastries	0.6	Convection	160	30-35	

USING THE TOUCHSCREEN DISPLAY

HOME SCREEN

Drop-Down Menu

The drop-down menu contains some functions which can be activated with the oven off.



Scroll the FLAP _ symbol upwards to open; scroll the FLAP _ symbol downwards to close.

Timer

Countdown timer: when it finishes, an audible warning will sound and a message will be displayed. The timer does not stop the cooking operation.

Scroll to set; the timer starts automatically.

Light

To turn the oven light on and off with the door closed.

Oven Preheating

Function to bring the oven to the required temperature in a short period of time.

This function is designed only for pre-heating the oven, and not for cooking food.

Screen Brightness

To set or change the display brightness.

Settings Menu

Touch the settings button to enter the menu.

Brightness

To set or change the display brightness.

Audio

To set or change the volume of the sounds.

Language

To select the preferred appliance language (the default is English).

Clock

To set or change the time.

Showroom Mode

Deactivates the heating elements for showrooms use.

Weight Unit

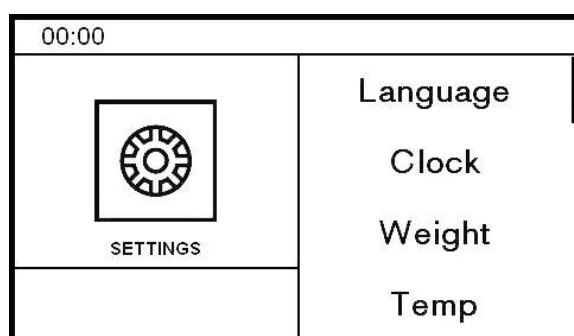
To set or change the unit of measurement used for weight.

Temp Unit

To set or change the unit of measurement used for temperature.

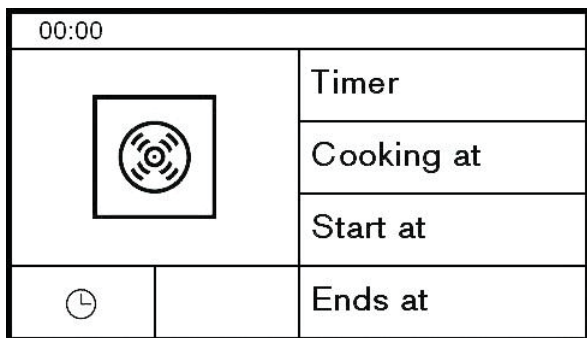
ECO Mode

To reduce energy consumption.



USING THE TOUCHSCREEN DISPLAY

MANAGING THE TIME FUNCTIONS



The time function allows you to manage cooking times.

After setting the function and temperature, press the clock icon (🕒) and choose a time function.

Timer

To set a countdown timer, at the end of which an audible warning will sound and a message will be displayed. The timer does not stop the cooking operation.

Scroll to set; the timer starts automatically.

Cooking Time

To set a countdown timer, at the end of which cooking will be stopped, an audible warning will sound and a message will be displayed.

Scroll to set; the cooking time timer starts automatically.

Start at

To set the start time and duration of cooking.

When the set time arrives, an audible warning will sound indicating the start of cooking. When the set duration has elapsed, cooking will stop, an audible warning will sound and a message will be displayed.

Scroll to set first the start time and then the cooking time.

Ends at

To set the cooking end time and duration (the start time will be calculated by the appliance).

An audible warning will sound when cooking begins. At the set cooking end time, cooking will stop, an audible warning will sound and a message will be displayed.

Scroll to set first the end time and then the cooking time.

Touch the Power button to stop cooking at any point.

Touch the clock icon to modify the duration of the current cooking program.

Important: if the time functions are not managed, the duration of the cooking must be managed manually.

TEMPERATURE PROBE (where available)

The temperature probe allows you to choose the level of cooking by measuring the internal temperature of the food.

Programming the temperature probe

1. Insert the sharp end of the probe into the food. For the best results, the tip must be as close as possible to the centre point of the food, and not in contact with fat, bone or hollow areas.
2. Choosing the cooking function and temperature
3. Plug in the probe inside the oven (on the top left-hand side).
4. Set the temperature you wish to obtain at the centre of the food.

When the set temperature is measured by the probe, cooking will stop, an audible warning will sound and a message will be displayed.

Important: when using the temperature probe, only the Timer function is available.

USING THE TOUCHSCREEN DISPLAY

ASSISTANT

The assistant function helps you manage a range of cooking, temperature and time functions for each type of food.

The system does not provide recipes, but helps the oven get the best out of yours.

It is possible to create new sequences and store them for future use.

Recipe Management

Preset cooking sequences.

1. Choose the required food category.
 - Meat
 - Poultry
 - Fish
 - Dessert
 - Bread
 - Pizza
 - Pasta
 - Vegetables
2. Choose the required dish.
3. Select the weight and level of cooking, where required.
4. Use the temperature probe where required.
5. Press play.

At the end of cooking, an audible warning will sound and a message will be displayed.

To stop cooking, press the power button.

My cookbook

Saved personal cooking sequences

1. Select the required recipe from the saved ones.
2. Press play.

At the end of cooking, an audible warning will sound and a message will be displayed.

To stop cooking, press the power button.

To delete a saved recipe, select the name and drag it from the right to the left-hand side and confirm.

Set

To set complex cooking profiles and store them. Up to three functions in sequence can be selected.

1. Select function 1
2. Set cooking function, temperature and duration.
3. Repeat for functions 2 and 3, where necessary.
4. Press play to run the recipe.
5. Before activating cooking, you can decide whether or not to save the recipe; if saving, an on-screen keyboard will be displayed to name and save it.
6. Once saved, touch the play button to start cooking.

Use the My cookbook function to bring up the saved recipe.

EN

ACCESSORIES / OPTIONAL EXTRAS

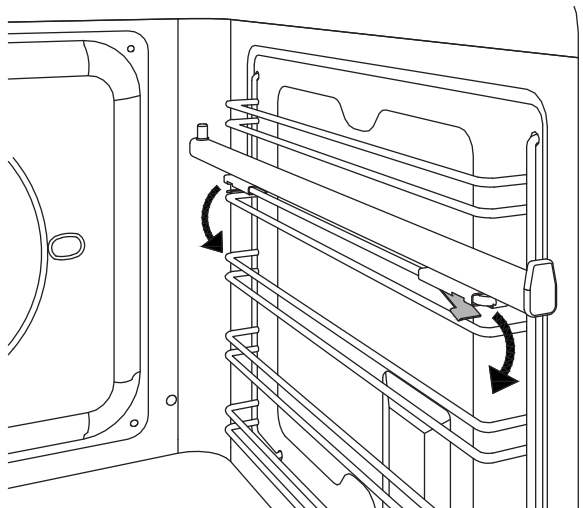
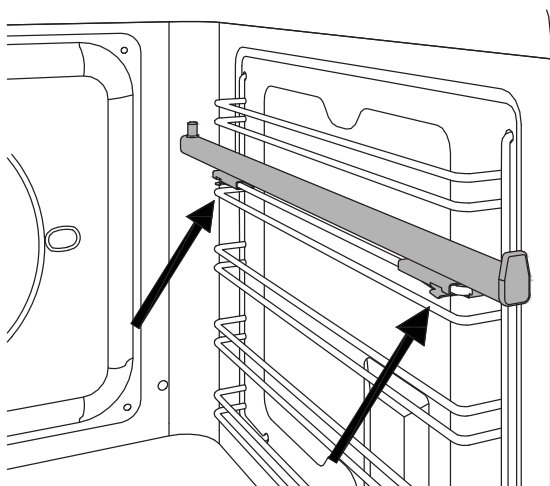
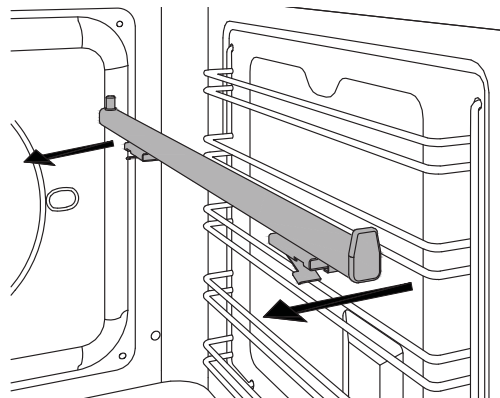
TELESCOPIC RAILS

The telescopic rails can be installed on any level of the oven guides

- Locate the two spring clips (front and rear) on the telescopic rail.
- Locate the pin indicating the rear part of the rail.
- Position the telescopic rail flush with the upper edge of the selected level.
- Insert the front clip, pushing it towards the side guide.
- Insert the rear clip, pushing it towards the side guide.
- Repeat the insertion operation for the other side.
- Pull both rails out and position the oven rack or tray between the rear pin and the front stop.

Removing the Telescopic Rails

- Locate the two spring clips (front and rear) on the telescopic rail.
- Keeping the front clip pushed down, pull the rail towards the interior of the oven.
- Repeat for the rear clip.



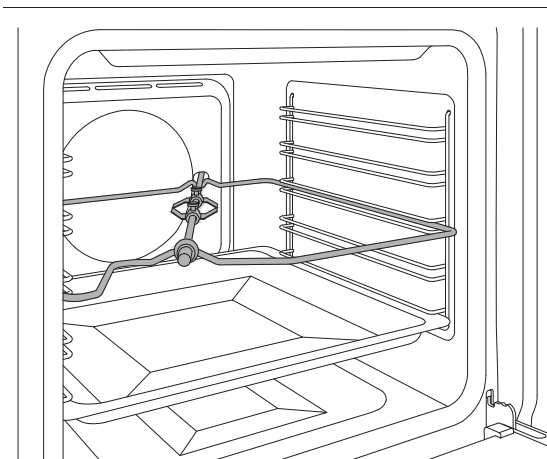
ROTISSERIE FUNCTION (where available)

Used to cook joints of meat, chickens and fish evenly on all sides using the grill element.

When the grill function is selected, the rotisserie motor will start up.

- Position the skewer support in level 3 of the side guides.
- Place a tray on one of the lower levels of the side guides to collect cooking grease.
- Insert the meat or fish on the rotisserie skewer using the fork.
- Insert the skewer in the rotisserie motor housing, located in the rear of the oven, and rest it on the skewer support.
- Remove the plastic handle from the skewer.
- Select the grill function at maximum temperature.
- When cooking is complete, refit the plastic handle and remove the food from the oven.

Important: rotisserie cooking must always be performed with the oven door closed.



CLEANING THE APPLIANCE

Before performing any manual cleaning operation, wait for all parts to cool down and isolate the oven from the electrical supply.

Scrupulous care of your oven will help keep it in excellent condition for many years to come.

Cleaning enamelled or painted parts:

To maintain the characteristics of the enamelled components, they should be cleaned frequently with soapy water. Never use scouring powders. Do not leave acidic or basic substances (vinegar, lemon juice, salt, tomato juice etc.) sitting on enamelled parts, and do not wash enamelled parts when they are still hot.

Cleaning Stainless-Steel Parts:

Clean the components with soapy water and then dry them with a soft cloth, following the direction of the brushed finish. The shine can be maintained by periodic use of commonly available products. Do not use harsh/aggressive detergents such as:

- Limescale removers
- Bleach
- Hydrochloric acid
- Ammonia
- Scouring pads or powders

Immediately remove limescale, grease, starch or egg-white stains.

Cleaning the Door Glazing:

To degrease, use washing-up liquid and vinegar, then rinse; otherwise, clean with washing-up liquid, rinse, then pass over with a moist cloth before drying.

To remove encrusted food, soak with soapy water or washing-up liquid for a few minutes. After a few minutes, rinse off then dry with a soft cloth.

Avoid anti-limescale, abrasive and multi-purpose products, as they will affect the look of the glass after a while.

Cleaning the Oven Racks:

Do not wash the racks in the dishwasher.

Immerse them in hot soapy water, then wipe with a non-abrasive sponge before rinsing and drying with a tea towel.

Cleaning Handles:

Clean the components with soapy water and then dry them with a soft cloth, following the direction of the brushed finish. Never use scouring powders or pads.

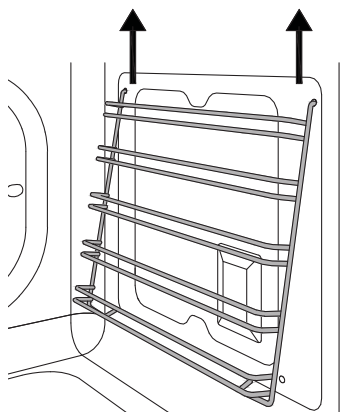
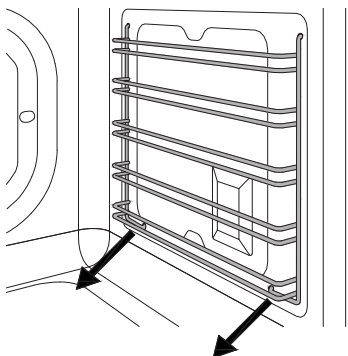
Seal:

Wipe with a damp cloth.

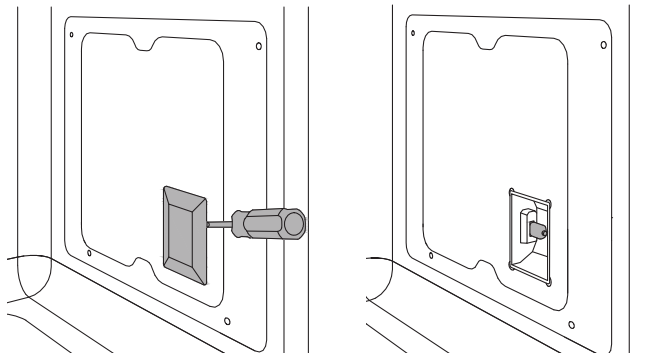
BASIC MAINTENANCE

REMOVING THE SIDE GUIDES

- Identify the two hooks at the bottom of the guide assembly and pull them gently downwards.
- Pull the guide assembly away from the side of the oven and remove by pulling the upper hooks of the assembly upwards from the side of the oven.
- Remove the side guide assembly from the oven.



- Insert a new halogen bulb in the holder. **DO NOT** touch the bulb with your bare hands.



- Press the glass cover back on and reposition the side guide assembly.
- Refit the side guide.
- Reinststate the power supply.

REPLACING THE OVEN LIGHT

Warning!

Isolate the oven's power supply before changing the light bulb. **DO NOT** touch the bulb with your bare hands.

Oven side light (where fitted)

Bulb type: G9 halogen, 220 V, 40 W

- Ensure that the oven is off and cool.
- If necessary, remove the side guides from the oven.
- Slide the tip of a flat-head screwdriver between the glass cover and the bulb housing.
- Gently turn the tip of the screwdriver to loosen the glass while keeping it in position with your fingers to prevent it falling and breaking.
- Remove the glass and take out the old halogen bulb.

CLEANING THE INTERNAL DOOR GLASS

The internal door glass can be easily removed for cleaning. It is not necessary to remove the door in order to clean the glass.

The glass can be cleaned in place, or removed for cleaning.

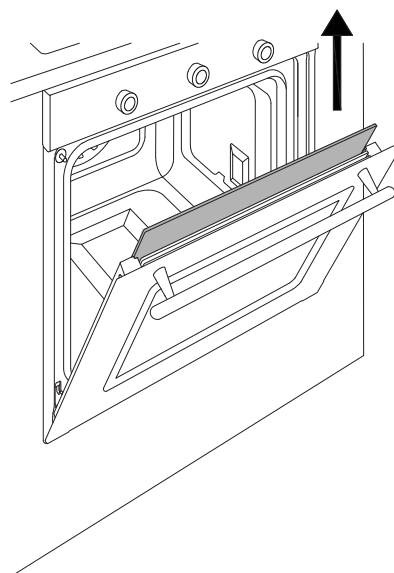
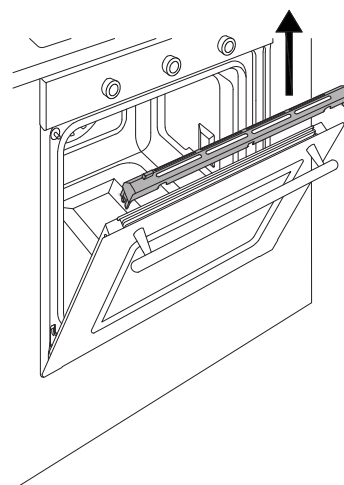
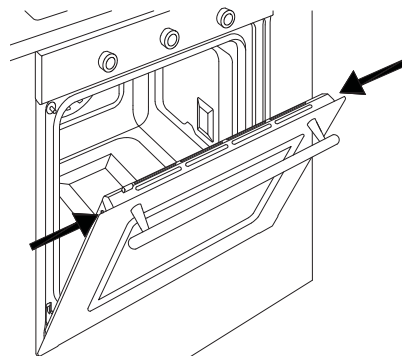
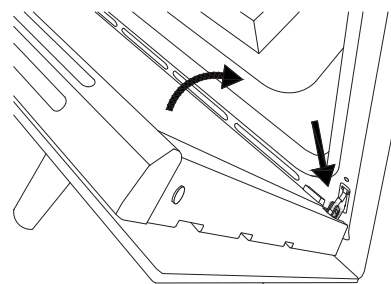
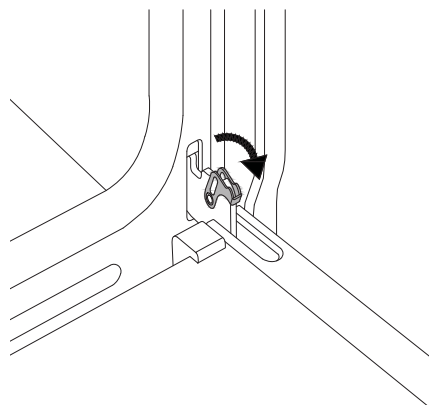
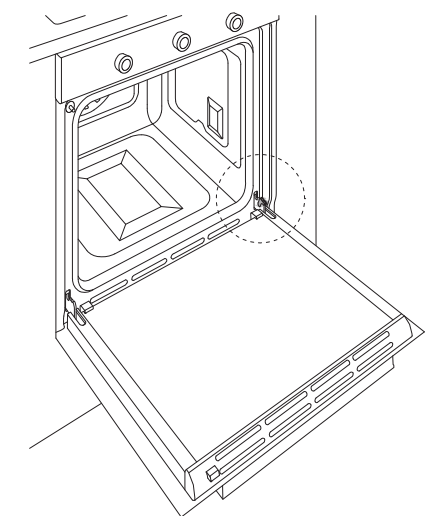
- Fully open the oven door.
- Fully open the blocking levers for both hinges.
- Slowly close the door until it blocks, checking that the levers have blocked the door.
- Remove the top cover of the door by pressing the round buttons on the left and right.
- Lift the top cover and remove.

Paying close attention to the sides of the glass:

- Slide the panes of glass out.
- Clean the glass.
- Repeat the operations above in reverse to reassemble the door.

N.B.: the markings on the glass must face outwards.

If the hinges are not correctly blocked and the internal glass is removed, the door can close by itself.



TROUBLESHOOTING

The oven is not working

Is the oven power supply active? Check the circuit breaker, switch or fuse. Disconnect the oven from the power supply for around one minute by unplugging it or turning it off at the circuit breaker.

The oven does not heat up

EN Check that showroom mode is not enabled. Check that a time function is not active. Disconnect the oven from the power supply for around one minute by unplugging it or turning it off at the circuit breaker.

The knob will not stay in place.

The knob clip is broken: call customer service for a replacement.

The controls are very hot.

This is normal if the door is left open for a prolonged period of time with the oven running. Check that the door closes correctly and that the cooking system is operational.

Food is overcooked

When using a fan-assisted function, remember to lower the cooking temperature by 20°C

Food is undercooked

When cooking large quantities of food, the cooking time must be increased proportionally. Check that there is sufficient space around the oven dish to allow heat to circulate correctly. Check that the door closes correctly. Have a technician check the actual mains voltage.

Condensation forms on the oven door glass.

When cooking foods with a high water content, it is normal for condensation to form on the inside of the oven door and on the control panel. This condensation will evaporate by itself during cooking. Pre-heat the oven to reduce condensation build-up.

Smoke forms during cooking.

It is normal for smoke to form inside the oven when cooking particularly fatty foods. When cooking with the grill, a certain quantity of smoke is normal.

The cleaning procedure is interrupted before it finishes.

A power failure has occurred. Check that the ventilation openings in the carcass are correctly sized and located and are not blocked.

WARRANTY

Cleaning results are not satisfactory.

Check that all accessories and side racks have been removed. Larger accumulations and residue should be removed manually before running the pyrolysis cycle.

**WARRANTY AND CUSTOMER SERVICE:
WWW.BERTAZZONI.COM**



BERTAZZONI
INSTRUCTIONS D'INSTALLATION ET D'UTILISATION
FOURS ENCASTRABLES ÉLECTRONIQUES

FR



3100423

WWW.BERTAZZONI.COM

TABLE DES MATIÈRES

AVERTISSEMENTS	4
RESPONSABILITÉ DU FABRICANT	4
PROTECTION DE L'ENVIRONNEMENT	4
EMBALLAGES EN PLASTIQUE	4
PLAQUE D'IDENTIFICATION	4
CONSIGNES GÉNÉRALES DE SÉCURITÉ	5
AVERTISSEMENTS D'UTILISATION	6
AVERTISSEMENTS POUR L'APPAREIL	6
MANUEL TECHNIQUE POUR L'INSTALLATEUR	7
INTRODUCTION DU FOUR	7
AVERTISSEMENTS IMPORTANTS	7
INSTALLATION SOUS PLAN DE CUISSON	8
INSTALLATION SUR COLONNE	8
FR FIXATION DU FOUR	9
BRANCHEMENT ÉLECTRIQUE	9
ENTRETIEN	10
REPLACEMENT DES COMPOSANTS	10
UTILISATION	11
PANNEAU DE COMMANDE	11
COMMANDES DU FOUR À 2 BOUTONS	11
COMMANDES DU FOUR FULL TOUCH	11
FONCTIONS DU FOUR	11
PREMIER ALLUMAGE	12
AVANT LA PREMIÈRE UTILISATION	12
POSITIONNEMENT DES GRILLES	12
REFROIDISSEMENT	12
PRÉCHAUFFAGE	12
LUMIÈRE FOUR	12
UTILISATION FOUR À 2 BOUTONS	13
UTILISATION FOUR TOUCH	13
MODES DE CUISSON	13
CONDENSATION	15
CONSEILS POUR LA CUISSON	15
ÉCONOMIES D'ÉNERGIE	15
TABLEAU INDICATIF POUR LA CUISSON	16
UTILISATION DE L'ÉCRAN TACTILE	17
PAGE PRINCIPALE	17
GESTION DES FONCTIONS TEMPS	18
SONDE TEMPÉRATURE	18
ASSISTANT	19
ACCESSOIRES / OPTIONS	20
GUIDES TÉLESCOPIQUES	20
FONCTION TOURNEBROCHE	20
NETTOYAGE DE L'APPAREIL	21
OPÉRATIONS D'ENTRETIEN COURANT	22
RETRAIT DES GUIDES LATÉRAUX	22
REPLACEMENT DE L'AMPOULE DU FOUR	22
NETTOYAGE DES VERRES INTÉRIEURS DE LA PORTE DU FOUR	23
DYSFONCTIONNEMENTS	24
GARANTIE	24

MESSAGE DU PRÉSIDENT

Cher client,

Nous vous remercions d'avoir choisi pour votre habitation la qualité des électroménagers Bertazzoni.

Depuis 1882, soit depuis très longtemps, ma famille construit des cuisines et a bâti une solide réputation d'excellence technique qui s'est nourrie de la passion pour la bonne table.

Aujourd'hui nos produits arborent un design exclusif fidèle à la tradition italienne et une technologie de haut niveau. Notre mission est de produire des électroménagers au fonctionnement parfait et répondant pleinement aux besoins de leurs utilisateurs.

En créant des produits de haute qualité esthétique, nous répondons aux exigences de nos clients. Nos électroménagers sont fonctionnels et facile à utiliser et, avec eux, cuisiner est un véritable plaisir.

Le présent manuel vous aidera à utiliser et à prendre soin du produit Bertazzoni de la manière la plus sûre et efficace, de telle sorte qu'il vous donne pleine satisfaction des années durant.

Je souhaite qu'il soit à la hauteur de vos attentes !

Paolo Bertazzoni
Président



AVERTISSEMENTS

VEILLER À LIRE LES PRÉSENTES INSTRUCTIONS AVANT D'INSTALLER ET D'UTILISER L'APPAREIL.

Les présentes instructions sont valables uniquement dans les pays auxquels elles sont destinées, dont les symboles d'identification figurent sur la couverture du manuel d'instructions et sur l'étiquette de l'appareil. Le fabricant ne saurait être tenu pour responsable des éventuels dommages matériels et/ou corporels causés par une mauvaise installation ou par une mauvaise utilisation de l'appareil. Le fabricant décline toute responsabilité en cas d'inexactitudes dues à des erreurs d'impression ou de transcription présentes dans le présent manuel. La représentation des figures présentes dans le manuel est purement indicative. Le fabricant se réserve la faculté d'apporter à ses produits les modifications jugées nécessaires ou utiles sans que les caractéristiques essentielles de sécurité et de fonctionnement ne soient aucunement altérées.

L'APPAREIL OBJET DU PRÉSENT MANUEL N'A PAS ÉTÉ CONÇU POUR UN USAGE PROFESSIONNEL MAIS POUR UN USAGE DOMESTIQUE.

Le présent manuel d'utilisation fait partie intégrante de l'appareil, il doit être conservé intact et doit rester à portée de main de l'utilisateur pendant tout le cycle de vie de l'appareil. Avant d'utiliser l'appareil, veiller à lire le présent manuel.

RESPONSABILITÉ DU FABRICANT

Le fabricant décline toute responsabilité en cas de dommages corporels et/ou matériels causés par :

- une utilisation de l'appareil autre que celle prévue ;
- le non-respect des prescriptions figurant dans le présent manuel d'utilisation ;
- la modification de toute partie de l'appareil quelle qu'elle soit ;
- l'utilisation de pièces détachées non d'origine.
- L'appareil objet du présent manuel est destiné à la cuisson d'aliments dans un environnement domestique. Toute autre utilisation doit être considérée comme impropre.
- L'appareil n'est pas conçu pour fonctionner en étant relié à des minuteries externes ni à des systèmes de commande à distance.

ATTENTION : en apposant le marquage CE sur le produit objet du présent manuel, le fabricant certifie, en engageant sa seule responsabilité, la conformité de l'appareil à toutes les normes européennes de sécurité, de santé et de protection de l'environnement.

PROTECTION DE L'ENVIRONNEMENT



Veiller à éliminer les emballages dans le respect de l'environnement.

L'appareil objet du présent manuel est marqué conformément à la directive européenne 2012/19/UE en matière de déchets d'équipements électriques et électroniques (DEEE).

Cette directive définit les normes de collecte et de recyclage des équipements hors d'usage applicables dans toute l'Union européenne.

L'emballage de l'appareil est constitué des éléments strictement nécessaires afin de garantir une protection efficace pendant son transport. Les matériaux d'emballage sont entièrement recyclables, aussi leur impact sur l'environnement est minime. Le fabricant invite à contribuer à la protection de l'environnement en respectant entre autres les conseils suivants :

- éliminer les éléments et matériaux d'emballage dans les conteneurs de tri prévus à cet effet ;
- avant de remettre l'appareil à éliminer à un centre de collecte, veiller à le rendre inutilisable ; s'informer auprès des services locaux compétents afin de connaître le centre de collecte des matériaux recyclables le plus proche auquel l'appareil peut être remis ;
- ne pas éliminer les huiles usées dans un lavabo ; les conserver dans un récipient fermé et les remettre à un centre de collecte ou, en cas d'impossibilité, les éliminer avec les ordures ménagères (de sorte qu'elles soient éliminées dans une décharge contrôlée ; bien qu'il ne s'agisse pas de la meilleure solution, cela permet de prévenir la contamination des eaux).

EMBALLAGES EN PLASTIQUE

Risque d'étouffement

- Ne pas laisser les emballages ou parties de ceux-ci sans surveillance.
- Ne pas laisser d'enfants jouer avec les sachets en plastique de l'emballage.

PLAQUE D'IDENTIFICATION

Sur la plaque d'identification figurent les données techniques, le numéro de série et le marquage. La plaque d'identification se trouve sur le côté du four, près de la façade, et ne doit en aucun cas être retirée (une copie de cette plaque figure dans le manuel).

AVERTISSEMENTS

CONSIGNES GÉNÉRALES DE SÉCURITÉ

- L'appareil et ses parties accessibles deviennent très chauds pendant l'utilisation.
- Ne pas toucher les éléments chauffants pendant l'utilisation.
- Ne pas laisser d'enfants de moins de 8 ans à proximité de l'appareil à moins qu'ils ne soient constamment surveillés.
- Les enfants ne doivent pas jouer avec l'appareil.
- L'appareil peut être utilisé par des enfants à partir de 8 ans et par des personnes à capacités physiques, sensorielles ou mentales réduites ou bien ne possédant pas l'expérience ni les connaissances nécessaires, à condition que ce soit sous surveillance ou d'avoir reçu les instructions nécessaires de personnes adultes et responsables de leur sécurité.
- Pendant son fonctionnement et son refroidissement, éloigner les enfants et les animaux de l'appareil. Les parties accessibles sont incandescentes.
- Après utilisation, éteindre l'appareil.
- Les opérations de nettoyage et d'entretien ne doivent pas être confiées à des enfants sans surveillance.
- S'assurer que les surfaces aient refroidi avant de procéder au nettoyage de l'appareil.
- Confier l'installation et les interventions d'assistance à un personnel qualifié conformément aux normes en vigueur. Ne jamais tenter de réparer soi-même l'appareil ou sans l'assistance d'un technicien qualifié.
- Ne pas modifier l'appareil.
- Ne pas introduire d'objets dans les fentes.
- Ne pas obstruer les ouvertures ni les orifices de ventilation et de dissipation de la chaleur.
- Dans le cas où le câble d'alimentation électrique serait endommagé, contacter aussitôt le service d'assistance technique pour en effectuer le remplacement.
- Sur les parties en verre, ne pas utiliser de détergents abrasifs ou corrosifs (par exemple des produits en poudre, des détachants et des éponges métalliques).
- Ne pas s'asseoir ni s'appuyer sur la porte du four.
- Ne pas utiliser de vapeur pour nettoyer l'appareil.
- N'utiliser en aucun cas l'appareil comme source de chauffage ambiant.
- En cas de rupture, de fêlure et/ou de fissure du verre, éteindre immédiatement le four et le débrancher du secteur d'alimentation électrique. S'adresser au service d'assistance.
- Les brusques variations de température peuvent provoquer la rupture du verre ; aussi, ne pas verser de liquides froids sur la porte du four pendant son utilisation.
- L'utilisation du four génère de la chaleur et de l'humidité ; veiller à bien ventiler la pièce pendant le fonctionnement.
- Ne pas ranger d'objets inflammables dans le four.
- Ne pas ouvrir la porte du four si de la fumée s'en échappe. Éteindre le four et le débrancher du secteur d'alimentation électrique.
- Le four est doté de composants électroniques susceptibles d'interagir avec des dispositifs électroniques médicaux tels que des stimulateurs cardiaques ou des pompes à insuline. De tels dispositifs doivent rester à une distance d'au moins 10 cm du four.
- S'assurer de l'absence d'objets encastrés qui risqueraient de compromettre la bonne fermeture de la porte du four.
- Le four n'est pas conçu pour fonctionner en étant relié à des minuteries ni à des systèmes de commande à distance.
- Les récipients en plastique non adaptés aux températures élevées peuvent fondre et endommager le four, voire prendre feu.
- Chauffés dans le four, les boîtes de conserve et autres bocaux peuvent éclater : ne pas utiliser le four pour préparer ou réchauffer boîtes de conserve et bocaux.
- Veiller à toujours se munir de gants de four résistant à la chaleur pour extraire et/ou introduire accessoires et/ou récipients de cuisson.
- Avant d'effectuer toute intervention d'entretien, veiller à débrancher l'appareil du secteur d'alimentation électrique.
- Utiliser uniquement la sonde de température conseillée pour l'appareil.

AVERTISSEMENTS

AVERTISSEMENTS D'UTILISATION

- Faire particulièrement attention lors de la cuisson d'aliments contenant une grande quantité d'alcool : ils pourraient s'enflammer.
- Éliminer les résidus d'aliments présents à l'intérieur de l'appareil pour éviter qu'ils ne prennent feu.
- Ne poser aucun objet ni papier sulfurisé au fond de la cavité du four.
- Après la cuisson, le refroidissement doit s'effectuer avec la porte fermée afin d'éviter d'endommager les meubles adjacents.
- Les jus de fruit peuvent former des taches indélébiles ; veiller à utiliser des récipients profonds pour éviter qu'ils ne débordent.
- Les récipients endommagés et/ou de dimensions inadaptées peuvent causer de graves blessures.
- Lors de l'ouverture de la porte du four, faire attention à l'échappement de vapeur chaude qui pourrait entraîner des risques de brûlures.
- Ne pas verser d'eau dans le four afin d'éviter la formation de vapeur.
- S'assurer de la propreté du joint afin d'éviter la dissipation de chaleur susceptible d'endommager les meubles adjacents.
- Enfiler les accessoires du four jusqu'en butée afin d'éviter d'endommager la porte au moment de sa fermeture.
- Ne pas allumer l'appareil avec les mains humides ni en étant en contact avec de l'eau.
- Ne pas exercer de pression sur la porte ouverte.
- Ne pas utiliser l'appareil comme surface de travail ni comme plan d'appui.
- Ouvrir la porte avec précaution. L'utilisation d'ingrédients contenant de l'alcool peut donner lieu à la formation d'un mélange d'alcool et d'air.
- Éviter la présence d'étincelles ou de flammes à proximité du four lors de l'ouverture de la porte.
- Ne pas poser de liquides inflammables ni d'objets susceptibles de prendre feu facilement sur l'appareil, ni en placer à l'intérieur ou à proximité.

AVERTISSEMENTS POUR L'APPAREIL

- Ne pas placer de casseroles/récipients résistant à la chaleur ou autres objets directement sur la surface inférieure du four.
- Ne pas placer de papier alu directement sur la surface inférieure du four.
- Ne pas placer directement de l'eau à l'intérieur du four chaud.
- Ne pas laisser de plats humides ni d'aliments à l'intérieur du four une fois la phase de cuisson terminée.
- Observer la prudence nécessaire lors du retrait et de l'introduction des accessoires.
- La décoloration de l'émail est sans effet sur les performances du four.
- Pour les tartes très humides, utiliser une lèchefrite. Les jus de fruit peuvent former des taches permanentes.
- Le four est exclusivement destiné à la cuisson. Il ne doit en aucun cas être utilisé pour un usage différent, par exemple pour chauffer l'espace ambiant.

MANUEL TECHNIQUE POUR L'INSTALLATEUR

L'installation, les réglages, les modifications et les interventions d'entretien indiqués dans la présente section doivent être exclusivement confiés à un personnel qualifié (conformément aux normes en vigueur). Une mauvaise installation peut causer des dommages corporels (aux personnes et aux animaux) ainsi que des dommages matériels dont le fabricant ne saurait être tenu pour responsable. Pendant le cycle de vie de l'équipement, les dispositifs de sécurité ou de réglage automatique des appareils peuvent être modifiés uniquement par le fabricant ou par le fournisseur dûment autorisé à cet effet.

Procéder à l'installation uniquement après s'être muni des équipements de protection individuelle.

INTRODUCTION DU FOUR

Après avoir retiré les différentes parties mobiles de leur emballage interne et externe, s'assurer que le four est intact. Au moindre doute, ne pas utiliser le four et contacter le centre d'assistance. Compte tenu des dimensions importantes de l'appareil, s'assurer que le meuble est adapté à l'encastrement du four.

AVERTISSEMENTS IMPORTANTS

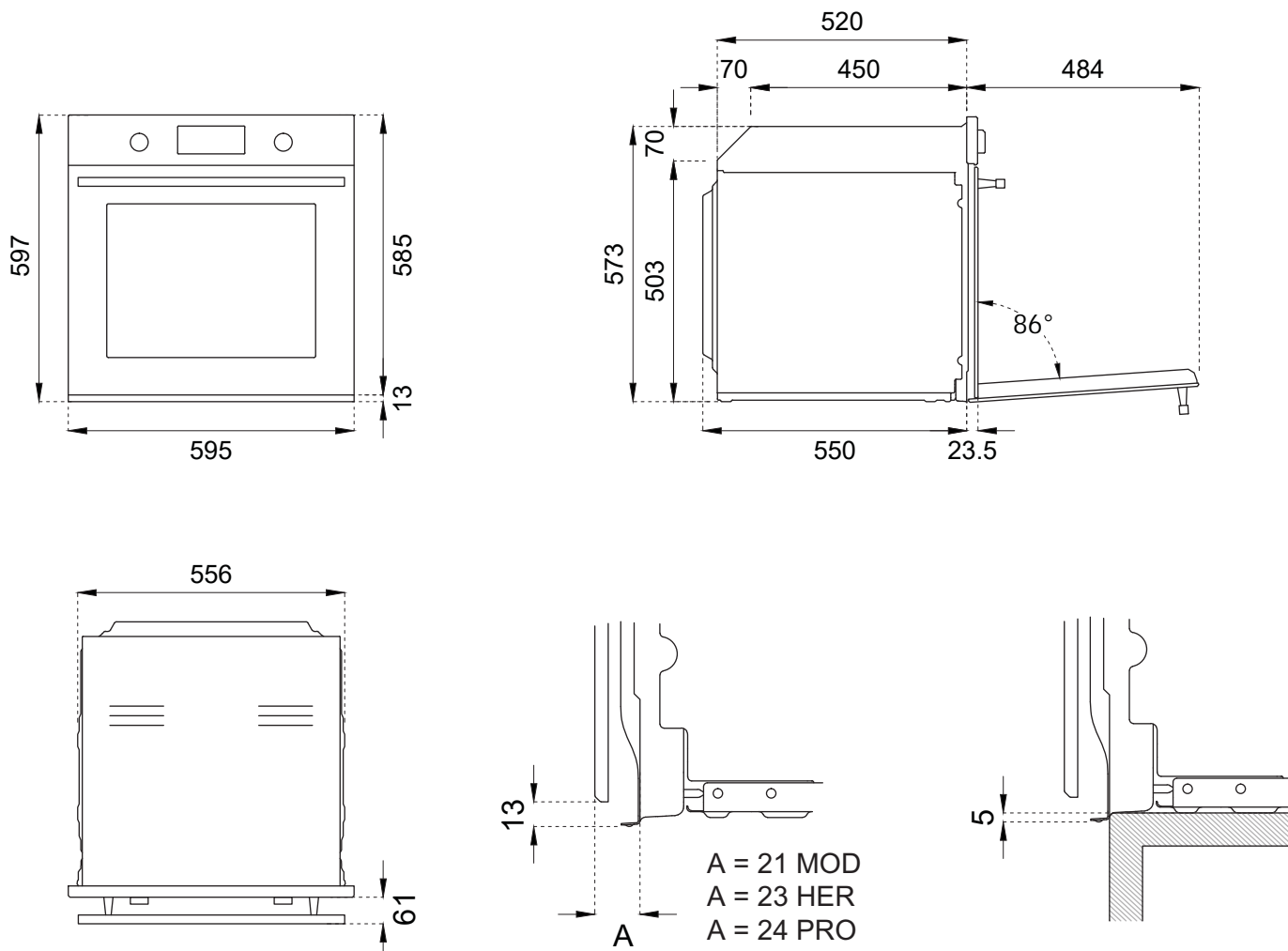
Le four peut être installé uniquement en étant encastré. Les parois et les surfaces situées autour de l'appareil doivent résister à une température d'au moins 90°C.

Procéder à l'installation de l'appareil dans le respect des normes en vigueur.

Sur la partie postérieure du meuble, prévoir une ouverture pour l'aération du four, comme indiqué sur la figure.

Une mauvaise ventilation peut compromettre les performances du four.

FR



MANUEL TECHNIQUE POUR L'INSTALLATEUR

INSTALLATION SOUS PLAN DE CUISSON

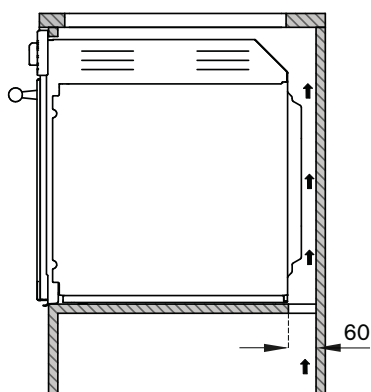
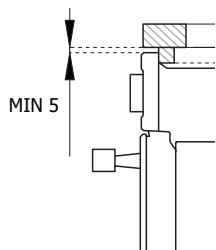
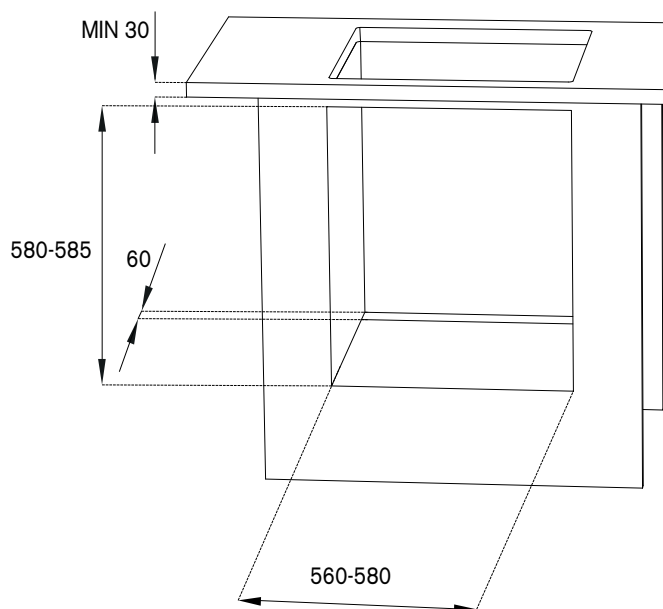
La distance entre le four et les meubles de cuisine ou les appareils encastrés doit garantir une ventilation et une évacuation de l'air suffisantes.

En cas d'installation sous un plan de cuisson, il est nécessaire de maintenir un espace entre le dessous du plan de cuisson et la partie supérieure du four ainsi que de garantir la ventilation de tout le logement (comme indiqué sur la figure).

Les éventuelles ouvertures requises pour le plan de cuisson doivent s'ajouter à celles nécessaires pour le four.

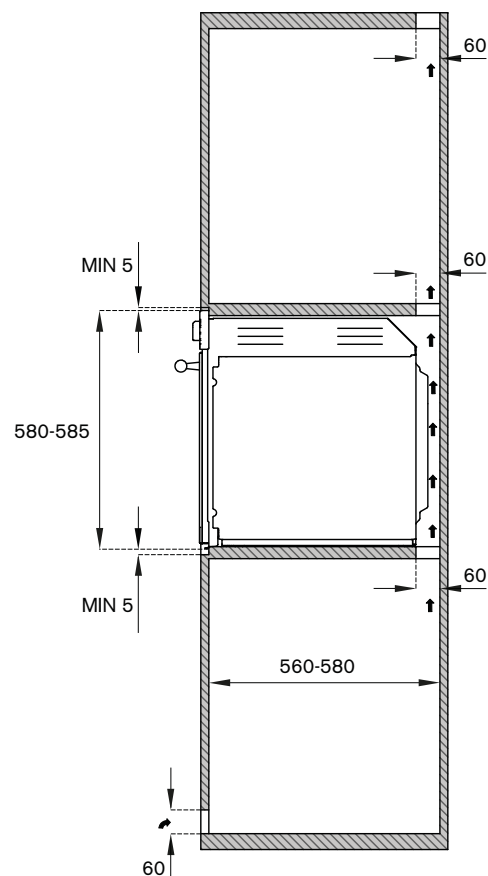
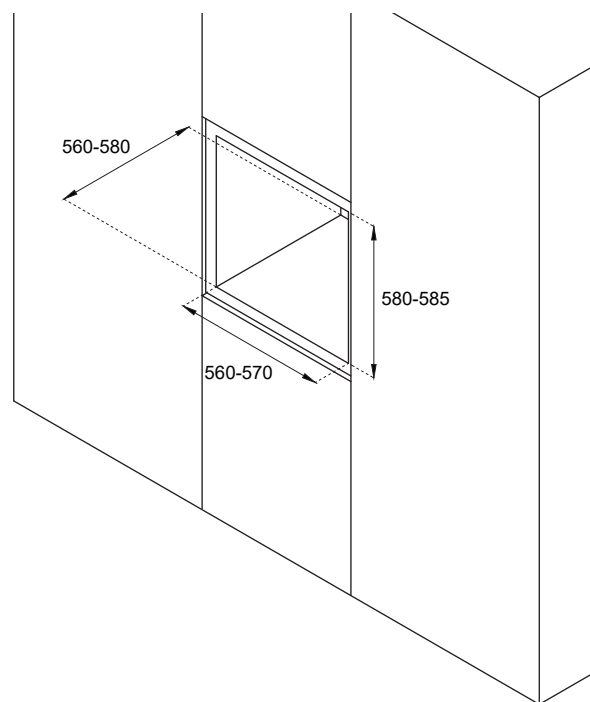
Le fabricant décline toute responsabilité en cas d'installation d'un plan de cuisson d'une autre marque.

FR



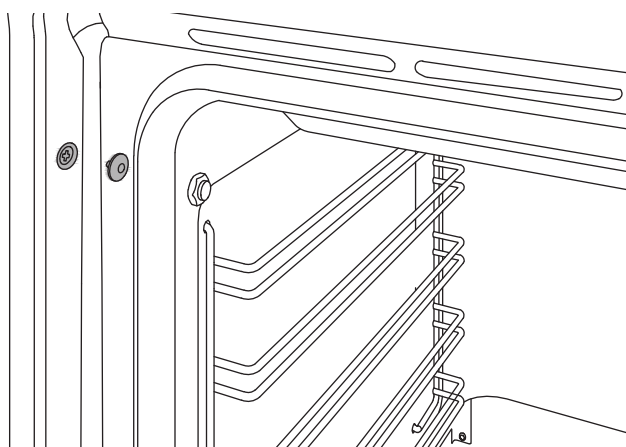
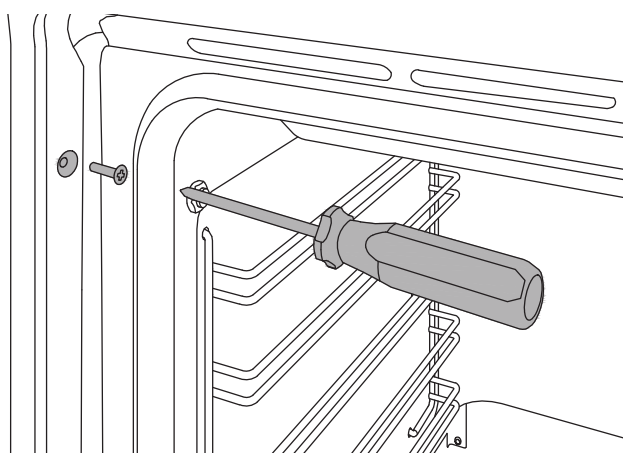
INSTALLATION SUR COLONNE

La distance entre le four et les meubles de cuisine doit garantir une ventilation et une évacuation de l'air suffisantes. S'assurer de la présence d'une ouverture sur la partie supérieure ou postérieure du meuble, comme indiqué sur la figure.



FIXATION DU FOUR

- Positionner l'appareil dans le meuble en se faisant aider par une deuxième personne.
- Ne pas utiliser la porte ni la poignée pour positionner le four.
- Contrôler l'alignement du four avec les meubles.
- S'assurer que la porte du four s'ouvre correctement.
- Fixer le four au meuble à l'aide des vis fournies à cet effet en veillant à ce qu'il reste centré.
- Couvrir les vis à l'aide des caches prévus à cet effet.



BRANCHEMENT ÉLECTRIQUE

Le branchement électrique doit être effectué en conformité aux normes et aux dispositions légales en vigueur.

Avant d'effectuer le branchement, s'assurer que :

- Les caractéristiques du secteur d'alimentation électrique sont adaptées aux données figurant sur l'étiquette d'identification (située sur la façade du four).
- La prise et l'installation sont reliées à la terre conformément aux normes en vigueur.

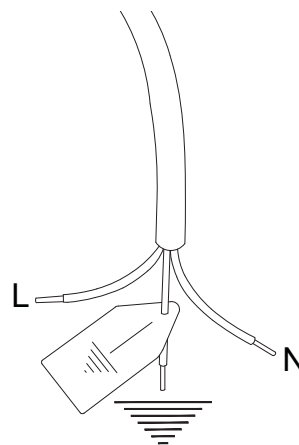
Branchement au secteur d'alimentation au moyen d'une prise :

- Appliquer au câble d'alimentation une fiche aux normes adaptée à la charge indiquée sur l'étiquette d'identification. Brancher les fils conducteurs en faisant référence au schéma de la figure et en veillant à respecter les correspondances ci-dessous :

lettre L (phase) = conducteur marron ;

lettre N (neutre) = conducteur bleu ;

symbole « \perp » terre = conducteur jaune-vert ;



Tension	220-240 V
Fréquence	50/60 Hz
Puissance Max.	2800 W
Absorption Max.	13 A
Section du câble	3 x 1,5 mm ²

FR

BRANCHEMENT ÉLECTRIQUE

- Disposer le câble d'alimentation électrique de sorte qu'il ne soit pas en appui sur la partie postérieure du four ni en contact avec des bords coupants et qu'il n'atteigne à hauteur d'aucun point une température de 90°C.
- Pour le branchement, ne pas utiliser de réductions, d'adaptateurs ni de dérivateurs susceptibles de provoquer des faux contacts et des surchauffes dangereuses qui en résulteraient.

FR *Branchement effectué directement au secteur d'alimentation électrique :*

- Entre l'appareil et le secteur d'alimentation électrique, intercaler un interrupteur omnipolaire dimensionné en fonction de la charge de l'appareil.
- Le câble de terre ne doit pas être interrompu par l'interrupteur et doit être relié à la terre.
- Différemment, le branchement électrique peut aussi être protégé par un interrupteur différentiel.

ENTRETIEN

REPLACEMENT DES COMPOSANTS

Avant d'effectuer toute opération d'entretien, veiller à débrancher l'appareil du secteur d'alimentation électrique.

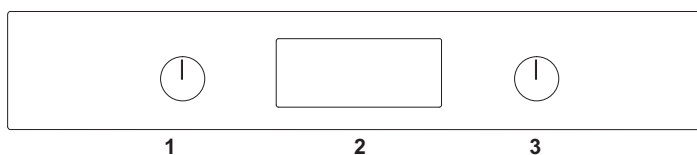
Pour le remplacement de composants fonctionnels, s'adresser à un centre d'assistance agréé.





ATTENTION : En cas de remplacement du câble d'alimentation, l'installateur / technicien doit utiliser un câble H05VV-F et veiller à ce que le conducteur de terre soit plus long que les conducteurs de phase (d'environ 2 cm). Il est également nécessaire de respecter les avertissements relatifs au branchement électrique.

PANNEAU DE COMMANDE

COMMANDES DU FOUR À 2 BOUTONS

- 1 Sélecteur des fonctions
- 2 Écran à commande tactile
- 3 Sélecteur de température

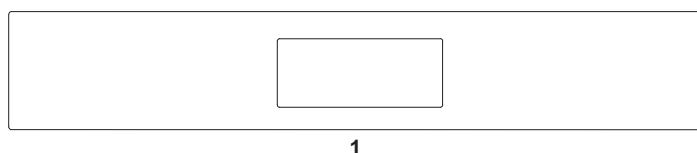






	ALLUMÉ/ÉTEINT	allumer ou éteindre le four
	ANNULER/MENU PRÉCÉDENT	annuler ou revenir au menu précédent
	CONFIRMER	confirmer ou continuer
	RÉGLAGES	menu réglages

COMMANDES DU FOUR FULL TOUCH













- 1 Écran à commande tactile

Note : pour régler la température et les fonctions, toucher l'icône sur l'écran.



	ALLUMÉ/ÉTEINT	allumer ou éteindre le four
	ANNULER/MENU PRÉCÉDENT	annuler ou revenir au menu précédent
	CONFIRMER	confirmer ou continuer
	RÉGLAGES	menu réglages

FONCTIONS DU FOUR

SYMBOLE	DESCRIPTION	11 FONCTIONS	11 FONCTIONS PYRO
	Convection	•	•
	Ventilé	•	•
	Statique	•	•
	Préch rapide	•	•
	Turbo	•	•
	Par le bas	•	•
	Grill	•	•
	Grill à convection	•	•
	Assistant	•	•
	Fonct spéc	•	•
	Hydroclean	•	
	Clean		•

UTILISATION

Pour faire défiler le menu, faire glisser le doigt sur l'écran. Pour activer une fonction du menu, toucher l'écran à hauteur de la fonction voulue en maintenant la pression pendant au moins 2 secondes. La fonction choisie est sélectionnée dès que le doigt est détaché de l'écran. Toucher un paramètre sur l'écran pour le modifier. Pour l'heure, la luminosité et l'audio, confirmer le réglage avec la touche Play.

PREMIER ALLUMAGE

Une fois le four branché au secteur d'alimentation électrique, accéder au menu réglages (⚙️) et régler :

- langue
- heure
- format heure
- unité de mesure

AVANT LA PREMIÈRE UTILISATION

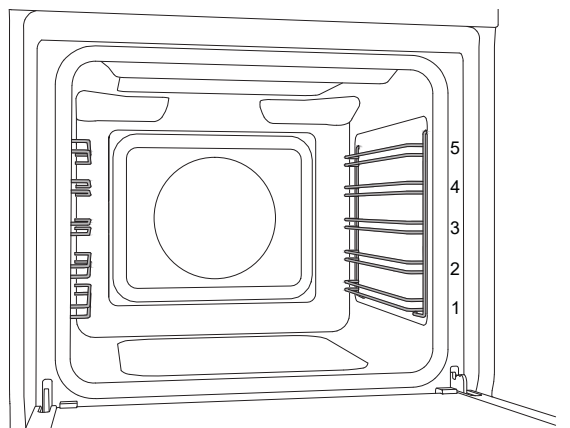
- Retirer les pellicules et les éventuels résidus d'emballage présents à l'intérieur et à l'extérieur du four.
- Retirer et laver tous les accessoires.
- Faire fonctionner le four pendant 30 min. à 250°C sans aucun aliment à l'intérieur (pendant cette opération, il est normal que des résidus de matériaux de fabrication produisent des odeurs et de la fumée).
- Laisser le four refroidir.
- Ouvrir la porte du four et en aérer l'intérieur pendant 15 minutes.
- Nettoyer l'intérieur du four avec un chiffon humide et un détergent neutre (ne pas utiliser de poudres abrasives).

POSITIONNEMENT DES GRILLES

Introduire les grilles et les plaques sur les guides latéraux jusqu'en butée afin d'éviter tout contact avec la porte du four.

Extraits au-delà de la moitié, les accessoires sont bloqués afin de faciliter le prélèvement des plats.

Le four offre 5 niveaux de cuisson indiqués sur le côté droit de la façade.



REFROIDISSEMENT

Le four est équipé d'un système de refroidissement qui s'active pendant la cuisson.

Un flux d'air entre le panneau de commande et la porte du four permet de maintenir les commandes à une température permettant de les utiliser.

Le système de refroidissement s'allume et s'éteint automatiquement (il est normal qu'il continue à fonctionner après l'arrêt du four).

PRÉCHAUFFAGE

La plupart des recettes prévoient l'introduction des aliments alors que le four est à la température de cuisson.

Le temps de préchauffage dépend de la température programmée et du nombre d'accessoires présents dans le four.

LUMIÈRE FOUR

La lumière du four s'allume automatiquement à l'ouverture de la porte et reste allumée pendant l'utilisation des fonctions standard de cuisson.

UTILISATION

UTILISATION FOUR À 2 BOUTONS

1. Introduire la grille au niveau voulu.
2. Sélectionner la fonction du four désirée en tournant le bouton.
3. Régler la température en tournant le bouton dans le sens horaire.
4. Si nécessaire, sélectionner la cuisson temporisée à l'aide de l'ÉCRAN À COMMANDE TACTILE.

Un signal sonore et un message visuel indiquent que la température programmée a été atteinte. Pour interrompre la cuisson à tout moment, ramener au moins un bouton sur la position 0.

UTILISATION FOUR TOUCH

Pour faire défiler le menu, faire glisser le doigt sur l'écran.

Pour activer une fonction du menu, toucher l'écran à hauteur de la fonction voulue en maintenant la pression pendant au moins 2 secondes. La fonction choisie est sélectionnée dès que le doigt est détaché de l'écran.

Toucher un paramètre sur l'écran pour le modifier.

1. Introduire la grille au niveau voulu.
2. Toucher 2 fois la touche Power pour allumer le four (1 fois avec le four déjà allumé).
3. Faire défiler le menu des fonctions et choisir le mode de cuisson voulu.
4. Faire défiler les températures et choisir la température voulue.
5. Si nécessaire, sélectionner la cuisson temporisée à l'aide de l'ÉCRAN À COMMANDE TACTILE.
6. Toucher la touche Play pour démarrer la cuisson ou attendre (15 secondes) le démarrage automatique.

Un signal sonore et un message visuel indiquent que la température programmée a été atteinte. Pour interrompre la cuisson à tout moment, toucher la touche Power.

MODES DE CUISSON

Le four est équipé de plusieurs éléments chauffants qui, activés individuellement ou simultanément, permettent d'obtenir les différents modes de cuisson.

Attention : toutes les cuissons doivent s'effectuer avec la porte du four fermée.

Convection

Chaleur par la résistance postérieure, distribuée par le ventilateur.

Cuisson sur plusieurs niveaux, idéale pour tout type de préparation nécessitant une chaleur uniforme.

- Niveau 2 ou 3 pour les cuissons simples.
- Niveaux 2 et 4 pour les cuissons multiples.

Ventilé

Chaleur par le haut et par le bas, distribuée par le ventilateur.

Cuisson sur plusieurs niveaux, idéale pour les biscuits et les tartes.

- Niveau 2 ou 3 pour les cuissons simples.
- Niveaux 2 et 4 pour les cuissons multiples.

Statique

Chaleur par le haut et par le bas.

Cuisson sur un seul niveau, idéale pour les rôtis, le pain et les tartes.

- Rôti niveau 2 ou 3.
- Tartes niveau 2 ou 3 pour assurer la bonne cuisson du dessous sans brûler le dessus.

Préch rapide

Utiliser cette fonction pour porter rapidement le four à la température voulue.

Cette fonction est uniquement conçue pour le chauffage du four et non pas pour la cuisson des aliments.

Turbo

Fonction associant Convection et chaleur par le bas.

Cuisson sur un niveau, idéale pour les pizzas, fougasses et autres aliments nécessitant des températures élevées et une cuisson par le bas.

- Niveau 1 ou 2.

Par le bas

Chaleur par le bas.

Cuisson sur un seul niveau, idéale pour les cuissons lentes et pour chauffer les plats. À haute température, l'utiliser pour les gâteaux et les petits fours qu'il n'est pas nécessaire de faire dorer.

- Niveau 2 ou 3.

FR

UTILISATION

Grill

Chaleur par le grill supérieur. Température max. conseillée 200°C.

Cuisson sur un seul niveau, idéale pour griller saucisses, carrés, bacon, poisson ou croque-monsieur.

Dorure superficielle en fin de cuisson.

- Niveau 4 ou 5.

Grill à convection

Chaleur provenant du grill supérieur, distribuée par le ventilateur. Température max. conseillée 175°C.

Cuisson sur un seul niveau, idéale pour griller des aliments épais.

La circulation de la chaleur contribue à la cuisson optimale des aliments tout en gratinant la partie supérieure.

- Niveau 4 ou 5.

Assistant

voir le chapitre correspondant

Fonct spéc

Déshydratation

Fonction à circulation forcée de l'air et température de 37°C pour la déshydratation d'aliments, fleurs et légumes.

Décongélation

Fonction à circulation forcée de l'air pour accélérer la décongélation des aliments.

Chauffage

Fonction à utiliser pour réchauffer un aliment ; 3 niveaux de température : 60°C - 76°C - 93°C.

Levage

Fonction de levage. Il est préférable d'introduire les aliments alors que le four est encore froid.

N'ouvrir la porte du four qu'en cas de besoin.

Sabbath

Méthode à utiliser pour réchauffer des aliments pendant les périodes de prescription religieuse.

Eco

Fonction de cuisson ventilée à basse consommation d'énergie (lumière éteinte pendant la cuisson).

Nettoyage (uniquement sur four à 11 fonctions avec pyrolyse)

Pyro

Pendant les cycles d'auto-nettoyage, l'intérieur du four est chauffé à une très haute température, supérieure à 400°C, pour brûler les résidus d'aliments restés présents. Avant de lancer le cycle de pyrolyse, retirer de l'intérieur du four tous les accessoires et les grilles latérales et éliminer manuellement à l'aide d'une éponge humide les éventuels résidus d'aliments et autres dépôts importants. Pendant la pyrolyse, la porte du four est automatiquement bloquée et elle n'est débloquée qu'en phase de refroidissement une fois le cycle terminé. Il est normal de voir de petites flammes ou de la fumée se former à l'intérieur du four. A l'issue du cycle de nettoyage, les résidus brûlés se présentent sous la forme de cendres qui peuvent être facilement éliminées avec une éponge humide.

La durée totale du cycle est d'environ 120 minutes.

Eco pyro

Cycle d'auto-nettoyage d'une durée d'environ 90 minutes à utiliser en présence d'une faible quantité d'incrustations.

Hydroclean

Cycle de nettoyage du four à basse température d'une durée de 20 minutes.

1. Éliminer manuellement à l'aide d'une éponge humide les éventuels résidus d'aliments et autres dépôts importants.
2. Verser 40 cl d'eau sur le fond à l'intérieur du four.
3. Vaporiser une solution d'eau et de produit vaisselle (en utilisant un nébulisateur) sur les parois latérales.
4. Activer la fonction (durée 20 min. environ).
5. Après refroidissement, essuyer avec un chiffon doux.

Hydroclean (uniquement sur four à 11 fonctions)

Cycle de nettoyage du four à basse température d'une durée de 20 minutes.

1. Éliminer manuellement à l'aide d'une éponge humide les éventuels résidus d'aliments et autres dépôts importants.
2. Verser 40 cl d'eau sur le fond à l'intérieur du four.
3. Vaporiser une solution d'eau et de produit vaisselle (en utilisant un nébulisateur) sur les parois latérales.
4. Activer la fonction (durée 20 min. environ).
5. Après refroidissement, essuyer avec un chiffon doux.

UTILISATION

CONDENSATION

Pendant la cuisson des aliments particulièrement riches en eau, il est normal que de la condensation se forme sur le verre intérieur de la porte du four et sur le panneau de commande. Pendant la cuisson, cette condensation s'évapore d'elle-même.

CONSEILS POUR LA CUISSON

- La température programmée et le temps de cuisson peuvent légèrement varier d'un four à l'autre. De petits ajustements peuvent s'avérer nécessaires par rapport à la recette.
- Augmenter la température ne diminue pas les temps de cuisson.
- Les temps de cuisson dépendent du poids, de l'épaisseur et de la qualité des aliments.
- Il est recommandé de placer les aliments au centre de la grille.
- Choisir le niveau de cuisson en suivant la recette et en fonction de sa propre expérience.
- Laisser au moins 3 cm d'espace entre les plats et les parois du four pour améliorer la circulation de la chaleur.
- Pour la cuisson de petits fours, tartelettes, etc., utiliser des plaques claires en aluminium.
- Pour la cuisson de gâteaux et de biscuits, utiliser des moules foncés en métal, ceux-ci absorbant mieux la chaleur.
- Retourner et déplacer les aliments afin de les réchauffer de manière uniforme.
- Pour de nouvelles recettes, choisir la température la plus basse parmi celles indiquées et le temps de cuisson le plus bref. Évaluer ensuite le degré de cuisson et allonger au besoin le temps de cuisson.

ÉCONOMIES D'ÉNERGIE

- N'ouvrir la porte du four qu'en cas de besoin afin d'éviter les pertes de chaleur.
- Veiller à ce que l'intérieur du four reste propre.
- Retirer les accessoires non utilisés pour la cuisson.
- Arrêter la cuisson quelques minutes avant le temps de la durée prévue : la cuisson peut continuer ensuite grâce à la chaleur accumulée.

FR

TABLEAU INDICATIF POUR LA CUISSON

Les temps indiqués dans le tableau n'incluent pas le temps de préchauffage et sont indicatifs.

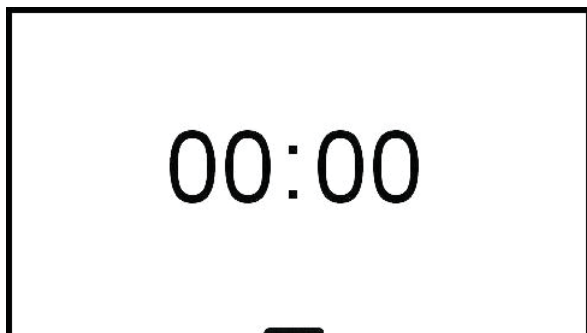
Préparations	Poids (kg)	Fonction	Température (°C)	Temps (minutes)	
Lasagnes	3 - 4	statique	220 - 230	45 - 50	
Pâtes au four	3 - 4	statique	220 - 230	45 - 50	
Rôti de veau	2	ventilé	180 - 190	90 - 100	
Longe de porc	2	ventilé	180 - 190	70 - 80	
Saucisses	1,5	grill à convection	175	15	
Rosbif	1	ventilé	200	40 - 45	
Lapin rôti	1,5	convection	180 - 190	70 - 80	
Rôti de dinde	3	ventilé	180 - 190	110 - 120	
Rôti de porc	2 - 3	ventilé	180 - 190	170 - 180	
Poulet rôti	1,2	ventilé	180 - 190	65 - 70	
				1 ^{er} côté	2 ^e côté
Côtes de porc	1,5	grill à convection	175	15	5
Travers de porc	1,5	grill à convection	175	10	10
Bacon	0,7	grill	200	7	8
Filet mignon	1,5	grill à convection	175	10	5
Filet de bœuf	1	grill	200	10	7
Truite saumonée	1,2	ventilé	150 - 160	35 - 40	
Queue de lotte	1,5	ventilé	160	60 - 65	
Turbot	1,5	ventilé	160	45 - 50	
Pizza	1	Turbo	MAX	8 - 9	
Pain	1	convection	190 - 200	25 - 30	
Fougasse	1	ventilé	180 - 190	20 - 25	
Ciambella	1	convection	160	55 - 60	
Tarte à la confiture	1	convection	160	35 - 40	
Gâteau à la ricotta	1	convection	160 - 170	55 - 60	
Tortellini farcis	1	ventilé	160	20 - 25	
Génoise saupoudrée de sucre glace	1,2	convection	160	55 - 60	
Choux	1,2	ventilé	180	80 - 90	
Génoise	1	convection	150 - 160	55 - 60	
Tarte au riz	1	ventilé	160	55 - 60	
Brioches	0,6	convection	160	30 - 35	

UTILISATION DE L'ÉCRAN TACTILE

PAGE PRINCIPALE

Menu déroulant

Le menu déroulant contient quelques fonctions qui peuvent être activées alors que le four est éteint.



Faire défiler vers le haut le symbole FLAP _ pour ouvrir et faire défiler vers le bas le symbole FLAP _ pour fermer.

Minuterie

Compte à rebours au terme duquel un signal sonore est émis et un message visuel affiché. La minuterie n'interrompt pas la cuisson.

Faire défiler pour régler ; la minuterie démarre automatiquement.

Lumière

Pour allumer et éteindre la lumière du four alors que la porte est fermée.

Préchauffage four

Fonction qui permet de préchauffer rapidement le four à la température voulue.

Cette fonction est uniquement conçue pour le chauffage du four et non pas pour la cuisson des aliments.

Luminosité écran

Pour régler ou modifier la luminosité de l'écran.

Menu réglages

Toucher la touche réglages pour accéder au menu.

Luminosité

Pour régler ou modifier la luminosité de l'écran.

Audio

Pour régler ou modifier l'intensité sonore.

Langue

Pour sélectionner la langue voulue (la langue sélectionnée par défaut est l'anglais).

Heure

Pour régler ou modifier l'heure.

Mode Showroom

Pour les expositions (désactive les éléments chauffants).

Unité de poids

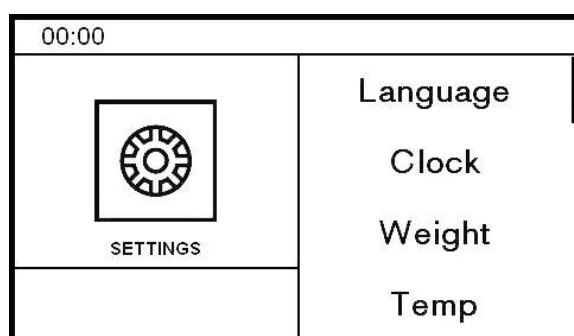
Pour régler ou modifier l'unité de mesure du poids.

Unité de température

Pour régler ou modifier l'unité de mesure de la température.

Mode ECO

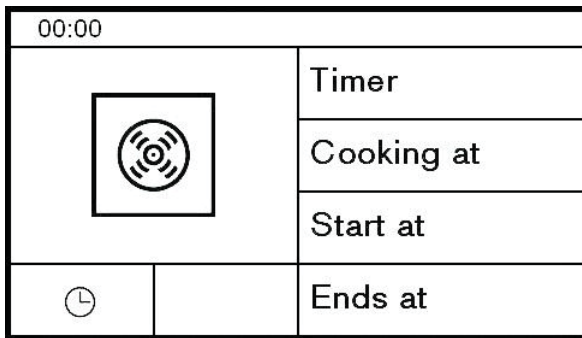
Pour réduire les consommations d'énergie.



FR

UTILISATION DE L'ÉCRAN TACTILE

GESTION DES FONCTIONS TEMPS



La fonction temps permet de gérer la durée de la cuisson.

Après avoir sélectionné la fonction et réglé la température, appuyer sur l'icône horloge (🕒) et sélectionner une fonction temps.

Minuterie

Pour régler le compte à rebours au terme duquel un signal sonore est émis et un message visuel affiché. La minuterie n'interrompt pas la cuisson. Faire défiler pour régler ; la minuterie démarre automatiquement.

Temps de cuisson

Pour régler le compte à rebours au terme duquel la cuisson est interrompue, un signal sonore est émis et un message visuel affiché. Faire défiler pour régler ; le temps de cuisson démarre automatiquement.

Début à

Pour régler le début de la cuisson et la durée. A l'heure programmée, un signal sonore est émis qui indique le début de la cuisson. Au terme de la durée programmée, la cuisson est interrompue, un signal sonore est émis et un message visuel affiché. Faire défiler pour régler ; tout d'abord l'heure de début puis la durée de la cuisson.

Fin à

Pour régler l'heure de fin de cuisson et la durée (l'heure de début de cuisson est calculée par le four). Un signal sonore indique le début de la cuisson. A l'heure de fin de cuisson, la cuisson est interrompue, un signal sonore est émis et un message visuel affiché. Faire défiler pour régler ; tout d'abord l'heure de fin puis la durée de la cuisson.

Pour interrompre la cuisson à tout moment, toucher la touche Power.

Pour modifier la durée de la cuisson en cours, toucher l'icône horloge.

Important : si les fonctions temps ne sont pas gérées, la durée de la cuisson doit être gérée manuellement.

SONDE TEMPÉRATURE (si disponible)

La sonde de température permet de sélectionner le degré de cuisson en mesurant la température interne de l'aliment.

Programmer la sonde viande

1. Introduire l'aiguille de la sonde dans la pièce de viande. Pour obtenir les meilleurs résultats, la pointe doit se trouver le plus près possible du centre et ne doit pas être au contact de gras, d'os ni autre cavité.
2. Sélectionner fonction et température de cuisson
3. Brancher la fiche de la sonde à la prise présente à l'intérieur du four (en haut du côté gauche).
4. Régler la température à atteindre au cœur de la pièce de viande.

Une fois la température réglée sur la sonde atteinte, la cuisson est interrompue, un signal sonore est émis et un message visuel affiché.

Important : pendant l'utilisation de la sonde de température, seule la fonction Minuterie est disponible.

UTILISATION DE L'ÉCRAN TACTILE

ASSISTANT

La fonction assistant permet de gérer une gamme de fonctions de cuisson, températures et temps pour chaque type d'aliment.

Le système ne fournit pas de recettes mais commande le four pour en utiliser au mieux les fonctions.

Il est possible de créer de nouvelles séquences et de les mémoriser pour les utiliser à nouveau.

Gestion recettes

Séquences de cuisson préprogrammées.

1. Sélectionner la catégorie voulue d'aliment.
 - viande
 - volaille
 - poisson
 - dessert
 - pain
 - pizza
 - pâtes
 - légumes
2. Sélectionner la préparation voulue.
3. Éventuellement, sélectionner le poids et le degré de cuisson.
4. Utiliser si nécessaire la sonde de température.
5. Appuyer sur Play.

Au terme de la cuisson, un signal sonore est émis et un message visuel affiché.

Pour interrompre la cuisson, appuyer sur la touche Power.

My cookbook

Séquences de cuisson personnelles sauvegardées.

1. Sélectionner la recette voulue parmi celles sauvegardées.
2. Appuyer sur Play.

Au terme de la cuisson, un signal sonore est émis et un message visuel affiché.

Pour interrompre la cuisson, appuyer sur la touche Power.

Pour éliminer une recette sauvegardée, se positionner sur le nom, glisser de droite à gauche et confirmer.

Régler

Pour régler des profils de cuisson complexes et les mémoriser. Il est possible de sélectionner jusqu'à 3 fonctions en une séquence.

1. Sélectionner la fonction 1.
2. Régler la fonction cuisson, température et durée.
3. Si nécessaire, répéter les opérations pour les fonctions 2 et 3.
4. Appuyer sur Play pour réaliser la recette.
5. Avant d'activer la cuisson, la recette peut être sauvegardée ou non ; en cas de sauvegarde de la recette, une page s'affiche avec un clavier pour en composer le nom et la sauvegarder.
6. Une fois la recette sauvegardée, toucher la touche Play pour démarrer la cuisson.

Pour sélectionner la recette sauvegardée, utiliser la fonction My cookbook.

FR

ACCESSOIRES / OPTIONS

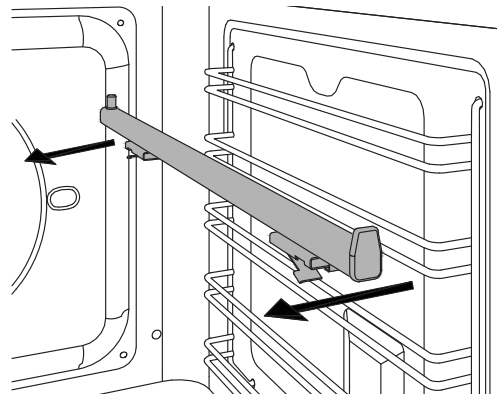
GUIDES TÉLESCOPIQUES

Les guides télescopiques peuvent être montés à hauteur de tout niveau du four prévu à cet effet.

- Localiser les deux ressorts à clip (avant et arrière) du guide télescopique.
- Localiser la broche indiquant la partie arrière du guide.
- Positionner le guide télescopique à hauteur du bord supérieur du niveau choisi.
- Insérer le clip avant en poussant vers le guide latéral.
- Insérer le clip arrière en poussant vers le guide latéral.
- Effectuer les mêmes opérations de positionnement de l'autre côté.
- Extraire les deux guides et positionner la plaque ou la grille du four entre la broche arrière et la butée avant.

Retrait des guides télescopiques

- Localiser les deux ressorts à clip (avant et arrière) du guide télescopique.
- En maintenant le clip avant abaissé, tirer le guide vers l'intérieur du four.
- Répéter l'opération pour le clip arrière.

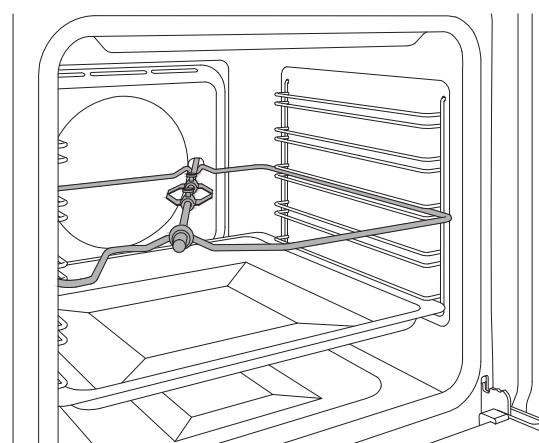


FONCTION TOURNEBROCHE (si prévue)

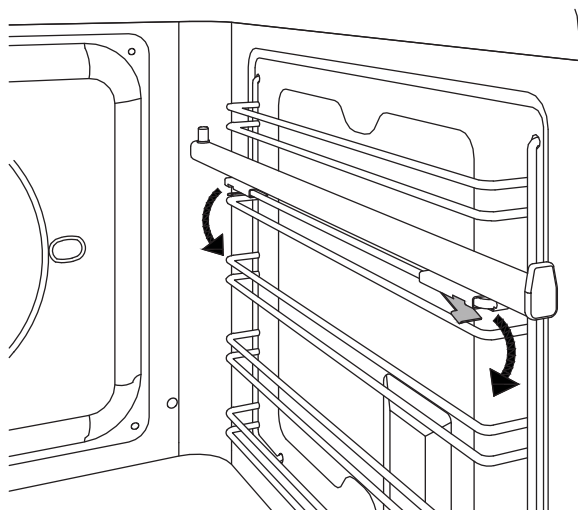
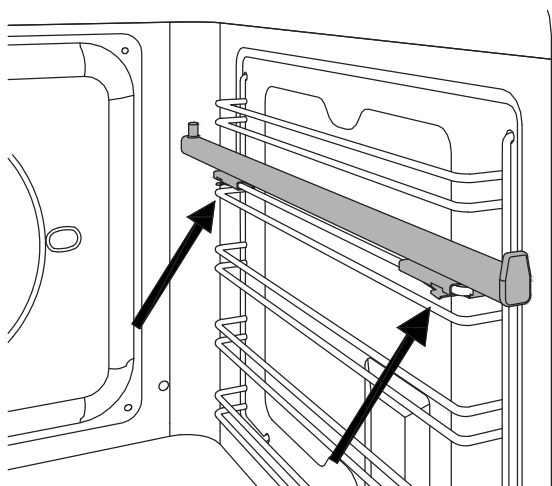
La fonction tournebroche est utilisée pour cuire avec le grill une pièce de viande, une volaille ou un poisson de manière uniforme de tous les côtés. Quand la fonction grill est sélectionnée, le moteur du tournebroche se met en marche.

- Positionner le support de la broche sur le niveau 3 des guides latéraux.
- Placer une lèchefrite sur un niveau inférieur des guides latéraux afin de récupérer les graisses de cuisson.
- Enfiler la viande ou le poisson sur la broche du tournebroche en s'aidant d'une fourchette.
- Introduire la broche dans le logement du moteur du tournebroche présent à l'arrière du four et sur le support prévu à cet effet.
- Retirer le manche en plastique de la broche.
- Sélectionner la fonction « Grill » à la température maximum.
- Une fois la cuisson terminée, remonter le manche en plastique et retirer les aliments du four.

Attention : la cuisson au tournebroche doit toujours s'effectuer avec la porte du four fermée.



FR



NETTOYAGE DE L'APPAREIL

Avant d'effectuer toute opération de nettoyage manuel, attendre que toutes les parties aient refroidi et débrancher le four du secteur d'alimentation électrique. Un entretien minutieux du four contribue à le maintenir durablement en bon état.

Nettoyage des parties émaillées ou peintes :

Pour conserver les caractéristiques des parties émaillées, il est nécessaire de procéder à un nettoyage fréquent à l'eau savonneuse. Ne jamais utiliser de poudres abrasives. Éviter de laisser des substances acides ou alcalines (vinaigre, jus de citron, sel, sauce tomate, etc.) sur les parties émaillées et de les laver lorsqu'elles sont encore chaudes.

Nettoyage des parties en acier inox :

Nettoyer les parties en acier inox à l'aide d'eau savonneuse et les essuyer avec un chiffon doux dans le sens du satinage. Le brillant peut être entretenu en appliquant à intervalles réguliers des produits prévus à cet effet vendus dans le commerce. Ne pas utiliser de détergents agressifs tels que :

- anticalcaire / détartrant
- eau de Javel
- acide muriatique
- ammoniac
- poudres ou éponges abrasives

Éliminer immédiatement les taches de calcaire, de graisse, d'amidon ou de blanc d'œuf.

Nettoyage du verre :

Pour dégraisser le verre, utiliser du liquide vaisselle et du vinaigre puis rincer ou bien nettoyer avec du liquide vaisselle, rincer, passer un chiffon humide et essuyer. Pour retirer les incrustations, les mouiller avec de l'eau savonneuse ou du liquide vaisselle. Au bout de quelques minutes, rincer et essuyer avec un chiffon doux.

Éviter les produits anticalcaire, les produits abrasifs et autres produits multifonctions qui, avec le temps, endommagent le verre.

Nettoyage des grilles :

Ne pas laver les grilles au lave-vaisselle.

Les immerger dans une solution d'eau chaude et de liquide vaisselle et passer une éponge non abrasive, puis rincer et essuyer avec un chiffon doux.

Nettoyage des parties sensibles :

Nettoyer les parties en acier inox à l'aide d'eau savonneuse et les essuyer avec un chiffon doux dans le sens du satinage. Ne jamais utiliser de poudres ni d'éponges abrasives.

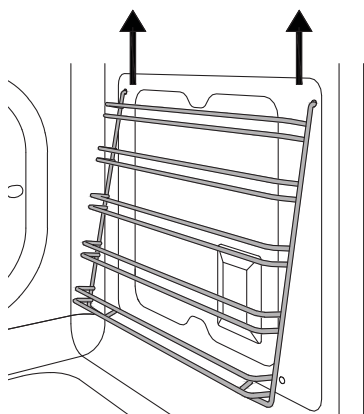
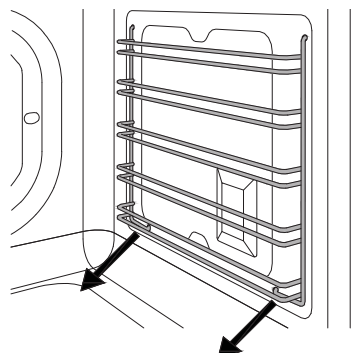
Joint :

Nettoyer le joint avec un chiffon humide.

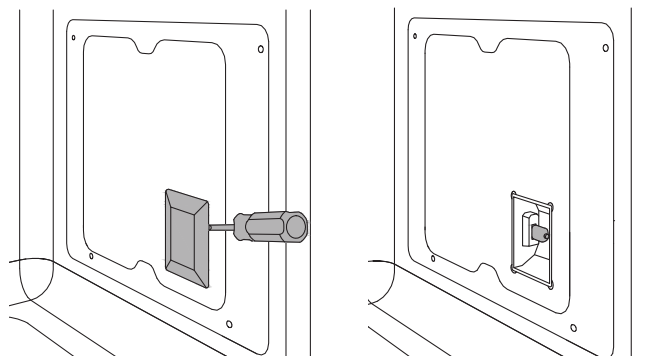
OPÉRATIONS D'ENTRETIEN COURANT

RETRAIT DES GUIDES LATÉRAUX

- Localiser les deux crochets sur la partie inférieure de la grille et, délicatement, les tirer tous deux simultanément vers le bas.
- Extraire la grille du côté du four puis libérer, en les soulevant, les crochets supérieurs de la grille.
- Retirer la grille du four.



- Mettre en place une ampoule halogène neuve dans le logement prévu à cet effet. **NE PAS** toucher l'ampoule à mains nues.



- Remettre le couvercle en verre en place en faisant pression et repositionner la grille du four.
- Remonter le guide latéral du four.
- Rebrancher le four à l'alimentation électrique.

REPLACEMENT DE L'AMPOULE DU FOUR

Attention !

Débrancher l'alimentation électrique avant de remplacer l'ampoule. **NE PAS** toucher l'ampoule à mains nues.

Lampe latérale du four (si présente)

Type d'ampoule : halogène G9 220 V, 40 W

- S'assurer que le four est éteint et froid.
- Au besoin, retirer le guide latéral du four.
- Faire coulisser la pointe d'un tournevis à tête plate entre le couvercle en verre et le logement de l'ampoule.
- Tourner délicatement la pointe du tournevis pour dégager le verre tout en le maintenant en position avec les doigts afin d'éviter qu'il ne tombe et se rompe.
- Retirer le verre puis l'ampoule halogène.

FR

NETTOYAGE DES VERRES INTÉRIEURS DE LA PORTE DU FOUR

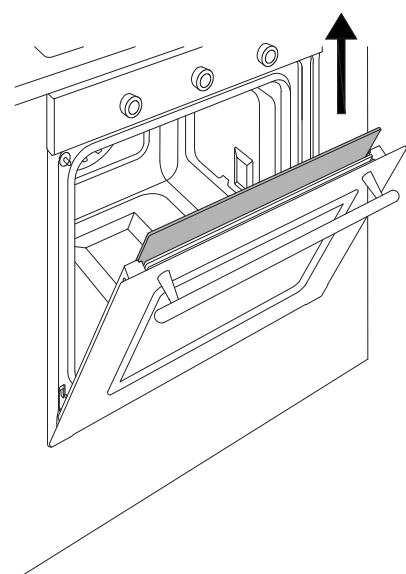
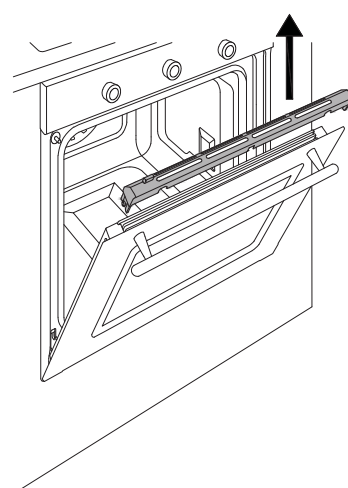
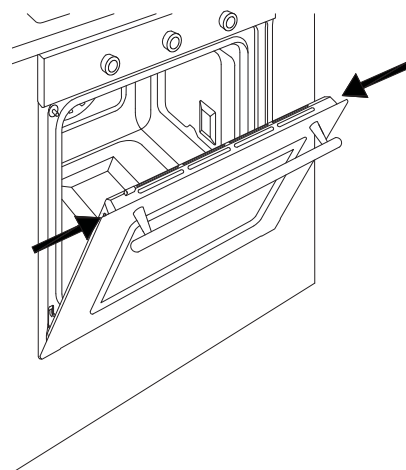
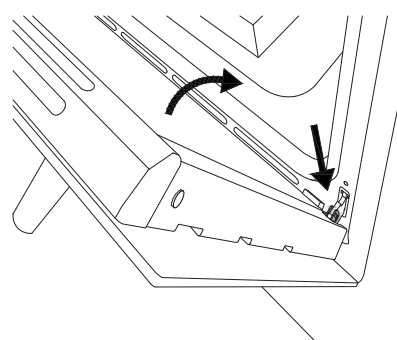
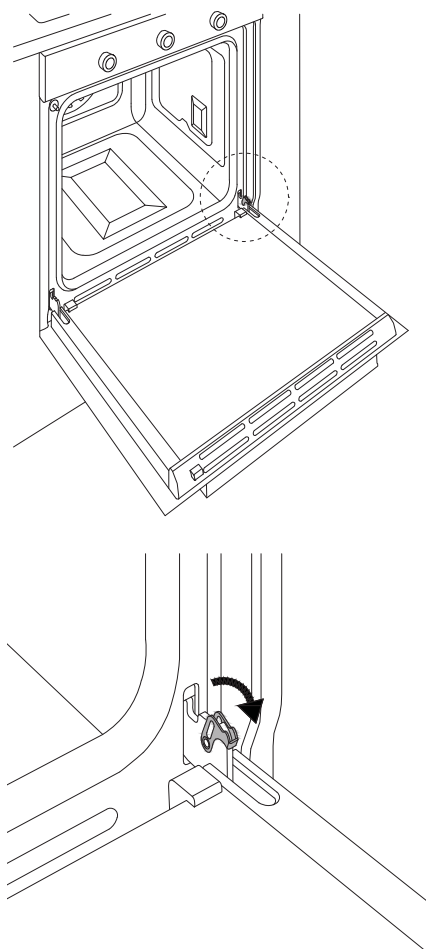
Les verres intérieurs de la porte du four peuvent être facilement retirés afin de procéder à leur nettoyage. Pour nettoyer les verres, il n'est pas nécessaire de démonter la porte. Le verre peut être nettoyé directement ou bien retiré.

- Ouvrir complètement la porte du four.
- Ouvrir complètement les leviers de blocage des deux charnières.
- Refermer lentement la porte du four jusqu'au point de blocage, en s'assurant que les leviers ont bloqué la porte.
- Retirer le cache supérieur de la porte en faisant pression avec les doigts sur les touches rondes situées à droite et à gauche.
- Soulever le cache supérieur et l'extraire.

En faisant attention au côté des verres :

- Extraire les verres en les faisant coulisser.
- Nettoyer les verres.
- Effectuer les opérations dans l'ordre inverse pour remonter la porte.

Attention : la partie sérigraphiée du verre doit être orientée vers l'extérieur du four.
Si les charnières ne sont pas correctement bloquées et que le verre interne est retiré, la porte peut se refermer d'elle-même.



FR

DYSFONCTIONNEMENTS

Le four ne fonctionne pas.

Le four est-il branché à l'alimentation électrique ? Contrôler l'interrupteur ou le fusible. Débrancher le four du secteur d'alimentation électrique pendant 1 minute environ en débranchant la fiche ou en plaçant l'interrupteur sur OFF.

Le four ne chauffe pas.

S'assurer que le mode showroom n'est pas activé. S'assurer qu'une fonction de temps n'est pas activée. Débrancher le four du secteur d'alimentation électrique pendant 1 minute environ en débranchant la fiche ou en plaçant l'interrupteur sur OFF.

Le bouton ne reste pas en position.

Le clip du bouton est cassé : contacter le service d'assistance pour le remplacer.

Les commandes sont très chaudes.

Situation normale en cas d'ouverture prolongée de la porte alors que le four est allumé. S'assurer que la porte se ferme correctement et que le système de refroidissement est en marche.

L'aliment est trop cuit.

Lorsqu'une fonction ventilée est sélectionnée, ne pas oublier de diminuer la température de 20°C.

L'aliment n'est pas assez cuit.

Pour cuire de grandes quantités d'aliment, le temps de cuisson doit être augmenté en proportion. S'assurer de la présence d'un espace suffisant autour du plat afin de garantir une bonne circulation de la chaleur. S'assurer que la porte se ferme correctement. Faire contrôler la tension de secteur par un technicien qualifié.

De la condensation se forme sur le verre du four.

Pendant la cuisson des aliments particulièrement riches en eau, il est normal que de la condensation se forme sur le verre intérieur de la porte du four et sur le panneau de commande. Pendant la cuisson, cette condensation s'évapore d'elle-même. Préchauffer le four pour réduire la formation de condensation.

De la fumée se forme pendant la cuisson.

Pendant la cuisson des aliments particulièrement gras, il est normal que de la fumée se forme à l'intérieur du four. Pendant la cuisson au grill, la présence de fumée est normale.

GARANTIE

La procédure de nettoyage est interrompue prématurément.

Une coupure de courant est intervenue.

S'assurer que les prises d'aération du meuble ont été correctement réalisées et qu'elles ne sont pas bouchées.

Les résultats du nettoyage ne sont pas parfaits.

S'assurer que tous les accessoires et les grilles latérales ont été retirés.

Les dépôts et résidus les plus gros n'ont pas été retirés manuellement avant le cycle de pyrolyse.

**GARANTIE ET SERVICE CLIENTS :
WWW.BERTAZZONI.COM**

