

FDW 614 D10P DOS LP C

KZ Пайдаланушы нұсқаулығы

RU Руководство пользователя

دليل الاستخدام AR

Ыдыс-аяқ жуатын машина

Посудомоечная машина

غسالة أطباق

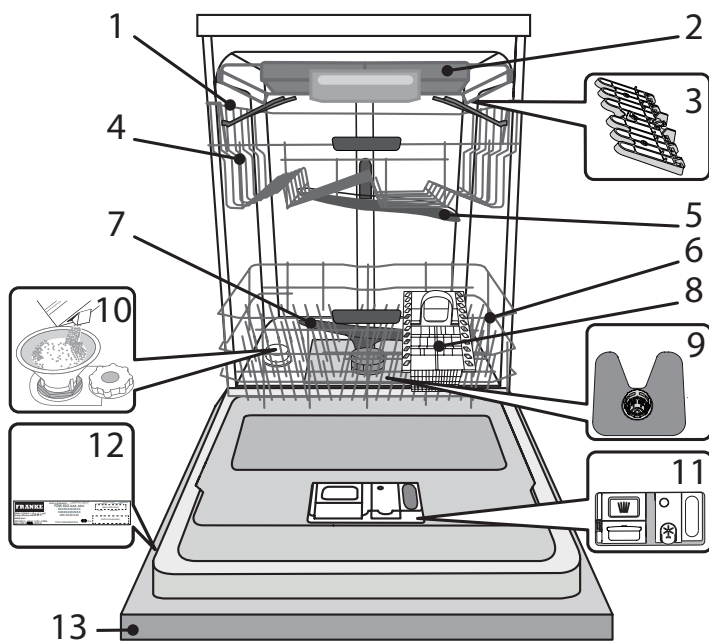
ОГЛАВЛЕНИЕ

ОБЗОР	15
ПЕРВОЕ ИСПОЛЬЗОВАНИЕ	16
ТАБЛИЦА ПРОГРАММ.....	17
ОПЦИИ И ФУНКЦИИ	18
ЗАГРУЗКА КОРЗИН	19
ЕЖЕДНЕВНОЕ ИСПОЛЬЗОВАНИЕ	20
ПОЛЕЗНЫЕ СОВЕТЫ	20
ЧИСТКА И УХОД.....	21
МОНТАЖ.....	22
ПОИСК И УСТРАНЕНИЕ НЕИСПРАВНОСТЕЙ	23
ПОМОЩЬ.....	24

РУКОВОДСТВО ПОЛЬЗОВАТЕЛЯ

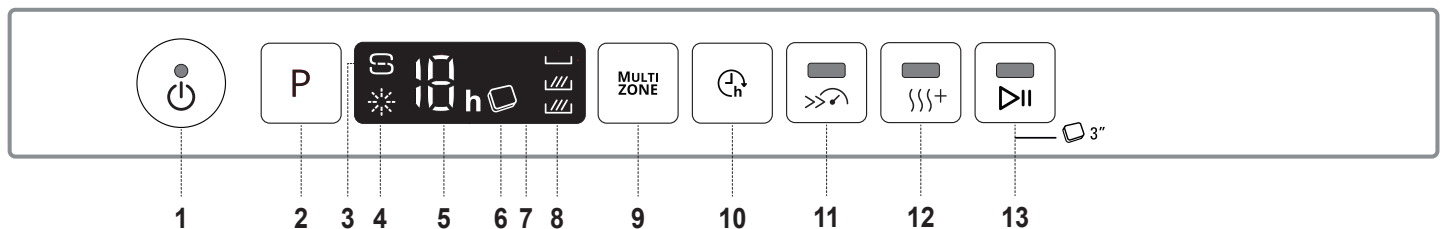
Перед первым использованием прибора внимательно ознакомьтесь с инструкцией по технике безопасности.

ОБЗОР



1. Верхняя корзина
2. Полка для столовых приборов
3. Откидные полочки
4. Регулятор высоты верхней корзины
5. Верхний разбрызгиватель
6. Нижняя корзина
7. Нижний разбрызгиватель
8. Корзина для столовых приборов
9. Фильтрующий узел
10. Бачок для соли
11. Дозаторы моющего средства и ополаскивателя
12. Паспортная табличка
13. Панель управления

ПАНЕЛЬ УПРАВЛЕНИЯ



1. Кнопка "Вкл.-Выкл./Сброс" с индикатором
2. Кнопка выбора программы
3. Индикатор "Отсутствие соли"
4. Индикатор "Отсутствие ополаскивателя"
5. Индикатор номера программы и временной задержки
6. Индикатор "Таблетка"
7. Дисплей
8. Индикатор "Мультизона"
9. Кнопка "Мультизона"
10. Кнопка "Отложенный старт"
11. Кнопка "Турбо" с индикатором
12. Кнопка "Экстра-драй" с индикатором
13. Кнопка "ПУСК/Пауза" с индикатором / "Таблетка"

ПЕРВОЕ ИСПОЛЬЗОВАНИЕ СОЛЬ, ОПОЛАСКИВАТЕЛЬ И МОЮЩЕЕ СРЕДСТВО

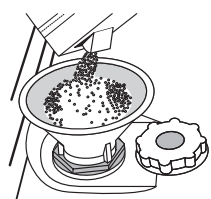
После установки удалите фиксаторы с корзин и удерживающие эластичные элементы с верхней корзины.

ПЕРВОЕ ИСПОЛЬЗОВАНИЕ

Использование соли предотвращает образование ИЗВЕСТКОВОГО НАЛЕТА на посуде и функциональных компонентах посудомоечной машины.

- **БАЧОК ДЛЯ СОЛИ НИКОГДА НЕ ДОЛЖЕН ОСТАВАТЬСЯ ПУСТЫМ.**
- Обязательно установите уровень жесткости.

Бачок для соли расположен в нижней части посудомоечной машины (см. ОПИСАНИЕ ИЗДЕЛИЯ). Его необходимо заполнять, когда на панели управления загорается индикатор **ОТСУТСТВИЕ СОЛИ**



1. Выньте нижнюю корзину и отвинтите крышку бачка (против часовой стрелки).
2. **Выполняется только при первом использовании: залейте воду в бачок для соли.**
3. Вставьте воронку (см. рисунок) и заполните бачок солью до краев (примерно 1 кг). При этом из бачка может вытечь небольшое количество воды.
4. **Выньте воронку и протрите участок вокруг отверстия от остатков соли.**

Плотно завинтите крышку, чтобы во время мойки в емкость не попадало моющее средство (иначе умягчитель воды может выйти из строя).

Если нужно добавить соль, необходимо завершить процедуру до начала цикла мойки чтобы избежать коррозии.

УСТАНОВКА ЖЕСТКОСТИ ВОДЫ

Для обеспечения правильной работы умягчителя параметр жесткости воды должен соответствовать фактической жесткости воды в вашем доме. Соответствующую информацию можно получить в местной водоснабжающей организации. Значение по умолчанию для жесткости воды, установленное на заводе.

- Включите прибор нажатием кнопки **ВКЛ./ВЫКЛ.**
- Выключите прибор нажатием кнопки **ВКЛ./ВЫКЛ.**

- Удерживайте нажатой кнопку **P** в течение 5 секунд, пока не раздастся звуковой сигнал.
- Включите прибор нажатием кнопки **ВКЛ./ВЫКЛ.**
- На панели управления мигает индикатор, соответствующий текущему уровню, и индикатор соли.
- Нажмите кнопку **P**, чтобы выбрать нужный уровень жесткости (см. **ТАБЛИЦУ ЖЕСТКОСТИ ВОДЫ**).

Таблица жесткости воды

Уровень	°dH Немецкие градусы	°fH Французские градусы	°Clark Английская шкала	
1	Мягкая	0 - 6	0 - 10	0 - 7
2	Средняя	7 - 11	11 - 20	8 - 14
3	Средняя	12 - 16	21 - 29	15 - 20
4	Жесткая	17 - 34	30 - 60	21 - 42
5	Очень жесткая	35 - 50	61 - 90	43 - 62

- Выключите прибор нажатием кнопки **ВКЛ./ВЫКЛ.**
- Настройка завершена!
После завершения данного действия запустите программу, не загружая посуду.

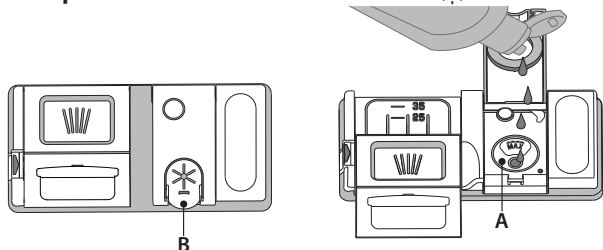
Используйте только специальную соль для посудомоечных машин. После загрузки соли индикатор **ОТСУТСТВИЕ СОЛИ** гаснет.

Отсутствие соли в бачке может привести к повреждению умягчителя и нагревательного элемента в результате накопления известкового налета.

Рекомендуется использовать соль с любым типом моющих средств для посудомоечной машины.

ЗАЛИВКА ОПОЛАСКИВАТЕЛЯ

Ополаскиватель способствует СУШКЕ посуды. Дозатор ополаскивателя **A** необходимо заполнить, если на панели управления горит индикатор **ОТСУТСТВИЕ ОПОЛАСКИВАТЕЛЯ**



1. Откройте дозатор **B**, нажав и потянув вверх язычок крышки.
2. Осторожно залейте ополаскиватель до максимальной отметки (110 мл). Если вы случайно пролили ополаскиватель, немедленно вытрите его сухой тряпкой.
3. Закройте крышку, нажав на нее до щелчка.

НИКОГДА не заливайте ополаскиватель непосредственно в моечную камеру.

РЕГУЛИРОВКА ДОЗЫ ОПОЛАСКИВАТЕЛЯ

Если вас не удовлетворяет качество сушки, можно отрегулировать дозировку ополаскивателя.

- Включите посудомоечную машину нажатием кнопки **ВКЛ./ВЫКЛ.**
- Выключите прибор нажатием кнопки **ВКЛ./ВЫКЛ.**
- Нажмите три раза кнопку **P**: раздастся звуковой сигнал.
- Включите прибор нажатием кнопки **ВКЛ./ВЫКЛ.**
- На панели управления мигает индикатор ополаскивателя.
- Нажимая кнопку **P**, выберите уровень подачи ополаскивателя.
- Выключите прибор нажатием кнопки **ВКЛ./ВЫКЛ.**

Настройка завершена!

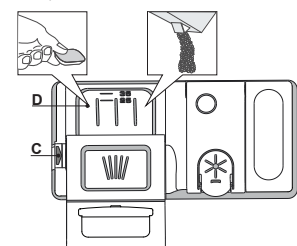
Уровень ополаскивателя можно установить на **НОЛЬ (ЭКО)**. В этом случае ополаскиватель не используется, причем индикатор **ОТСУТСТВИЕ ОПОЛАСКИВАТЕЛЯ** не загорается, даже если дозатор пуст.

В зависимости от модели посудомоечной машины доступно до 5 уровней настройки. Заводские настройки указаны для модели, чтобы узнать настройки для своей машины, следуйте приведенной выше инструкции.

- Если на посуде остаются синеватые разводы, установите меньшее значение (1-2).
- Если на посуде остаются капли воды или пятна накипи, установите более высокое значение (3-4).

ЗАГРУЗКА МОЮЩЕГО СРЕДСТВА

Использование моющих средств, не предназначенных для посудомоечных машин, может привести к нарушениям функционирования и повреждению прибора.



Для открытия дозатора моющего средства используйте фиксатор **C**. Загрузите моющее средство только в сухой дозатор **D**. Моющее средство для предварительной мойки поместите непосредственно в моечную камеру.

1. Для определения требуемого количества моющего средства см. указания выше. С внутренней стороны лотка **D** нанесены мерные отметки, позволяющие правильно дозировать моющее средство.
2. Удалите остатки моющего средства с краев дозатора и закройте крышку со щелчком.
3. Закройте крышку дозатора моющего средства, потянув ее вверх до возврата на место фиксатора.

Дозатор моющего средства открывается автоматически в нужный момент времени согласно выбранной программе.

При использовании моющих средств "все в одном" рекомендуется нажать кнопку **ТАБЛЕТКА**: данная функция адаптирует программу для повышения качества мойки и сушки.

ТАБЛИЦА ПРОГРАММ

Программа	Стадия сушки	Холодная сушка	Доступные опции ^{*)}	Длительность программы (ч:мин) ^{**)}	Расход воды (л/цикл)	Расход энергии (кВтч/цикл)
1. Эко  50°	✓	✓	 	3:10	9,5	0,75
2. Авто  50-60°	✓	✓	MULTI ZONE  	1:25 - 3:00	7,0 - 14,0	0,90 - 1,40
3. Интенсивная  65°	✓	✓	MULTI ZONE  	2:50	16,0	1,60
4. Быстрая мойка и сушка  50°	✓	✓	MULTI ZONE  	1:25	11,5	1,10
5. Хрусталь  45°	✓	✓	MULTI ZONE  	1:40	11,5	1,20
6. Быстрая 30'  50°	-	-	MULTI ZONE 	0:30	9,0	0,50
7. Тихий режим  50°	✓	✓	 	3:30	15,0	1,15
8. Дезинфекция  65°	✓	-		1:40	10,0	1,30
9. Замачивание  -	-	-	MULTI ZONE 	0:12	4,5	0,01
10. Самоочистка  65°	-	-		0:50	8,0	0,85

Показатели программы ЭКО были измерены в лабораторных условиях в соответствии с европейским стандартом EN 60436:2020. Ни одна программа не предусматривает предварительную обработку посуды.

*) Не все опции могут использоваться одновременно.

**) Установленные значения программ, за исключением программы Эко, носят исключительно ориентировочный характер. Фактическое время может варьироваться в зависимости от многих факторов, таких как температура и давление подаваемой воды, температура в помещении, количество моющего средства, объем и тип загрузки, баланс загрузки, выбор дополнительных опций и калибровка датчиков. Калибровка датчиков может увеличивать длительность программы на время до 20 мин.

ОПИСАНИЕ ПРОГРАММ

Указания по выбору программ мойки.

1 ЭКО

Программа Эко подходит для мытья умеренно загрязненной посуды и является наиболее эффективной программой по комбинированному расходу энергии и воды, что требуется для соответствия законодательству ЕС в сфере экодизайна.

2 АВТО

Программа для нормально загрязненной посуды с засохшими остатками пищи. Посудомоечная машина самостоятельно определяет степень загрязнения и адаптирует процесс мойки.

3 ИНТЕНСИВНАЯ

Программа для очень грязной посуды, наиболее подходящая для сковородок и кастрюль (не использовать для легко повреждаемой посуды).

4 БЫСТРАЯ МОЙКА И СУШКА

Нормально загрязненная посуда. Программа для повседневного использования, обеспечивающая качественное мытье и высушивание за короткое время.

5 ХРУСТАЛЬ

Программа для легко повреждаемой посуды, чувствительной к высокой температуре (стекло, чашки и т. п.).

6 БЫСТРАЯ 30'

Программа для частичной загрузки легко загрязненной посуды без засохших остатков пищи. Без этапа сушки.

7 ТИХИЙ РЕЖИМ

Подходит для использования в ночное время. Обеспечивает оптимальную эффективность очистки и высушивания при низком уровне шума.

8 ДЕЗИНФЕКЦИЯ

Программа для нормально или сильно загрязненной посуды с дополнительным антибактериальным ополаскиванием. Может быть использована для обслуживания посудомоечной машины.

9 ЗАМАЧИВАНИЕ

Используется для замачивания посуды, которая будет вымыта позднее. Эта программа не использует моющее средство.

10 САМООЧИСТКА

Программу технического обслуживания необходимо выполнять при ПУСТОЙ посудомоечной машине, используя специальные моющие средства, предназначенные для обслуживания посудомоечной машины.

Примечания:

Обратите внимание, что цикл *Быстрая 30'* подходит для легко загрязненной посуды.

ОПЦИИ И ФУНКЦИИ

ОПЦИИ выбираются непосредственным нажатием соответствующих кнопок (см. ПАНЕЛЬ УПРАВЛЕНИЯ). Если опция несовместима с выбранной программой (см. ТАБЛИЦА ПРОГРАММ), соответствующий индикатор мигнет 3 раза и раздастся звуковой сигнал. Опция не будет подключена.

MULTI МУЛЬТИЗОНА ZONE

Если количество посуды невелико, используйте опцию половинная загрузка, чтобы сэкономить воду, электроэнергию и моющее средство.

Выберите программу, после чего нажмите кнопку МУЛЬТИЗОНА: на дисплее появится символ выбранной корзины. По умолчанию машина моет посуду во всех корзинах.

Чтобы выбрать определенную корзину, нажмите кнопку несколько раз:



на дисплее (только нижняя корзина)



на дисплее (только верхняя корзина)



на дисплее (только полка для столовых приборов)



на дисплее (опция выключена, прибор моет посуду во всех корзинах).

Загружайте только нижнюю или только верхнюю корзину, соответственно уменьшив количество моющего средства

Если верхняя корзина извлечена, добавляйте моющее средство прямо в бак, а не в лоток для моющих средств.

ОТЛОЖЕННЫЙ СТАРТ

Запуск программы можно отложить на время от 1 до 12 часов.

1. Нажмите кнопку ОТЛОЖЕННЫЙ СТАРТ: на дисплее появляется соответствующий символ «h». При каждом нажатии кнопки время до запуска выбранной программы будет увеличиваться (1 ч, 2 ч и т.д. до 12 ч).
2. Выберите программу мойки, нажмите кнопку «ПУСК/Пауза» и закройте дверцу в течение 4 секунд: стартует обратный отсчет таймера.
3. После истечения заданного времени индикатор «h» гаснет и машина автоматически начинает цикл мойки.

Чтобы изменить время задержки, нажмите кнопку ОТЛОЖЕННЫЙ СТАРТ. Для отмены задержки продолжайте нажимать кнопку, пока индикатор отложенного старта «h» не погаснет. Программа мойки стартует автоматически в момент закрытия дверцы.

Функция ОТЛОЖЕННЫЙ СТАРТ недоступна, если цикл мойки уже выполняется.

ТУРБО

Данная опция позволяет сократить длительность основных программ при сохранении качества мойки и сушки на исходном уровне.

После выбора программы нажмите кнопку ТУРБО. На панели загорится соответствующий индикатор. Для отмены опции нажмите кнопку еще раз.

ЭКСТРА-ДРАЙ

Чтобы повысить качество сушки посуды, нажмите кнопку ЭКСТРА-ДРАЙ, предварительно выбрав программу. На панели загорится соответствующий индикатор.

Удалению влаги способствует более высокая температура завершающего ополаскивания и более длительная стадия сушки. Для отмены опции нажмите кнопку еще раз. Опция ЭКСТРА-ДРАЙ удлиняет цикл мойки.



ТАБЛЕТКА

Эта настройка позволяет оптимизировать действие программы в соответствии с типом применяемого моющего средства.

Нажмите и удерживайте кнопку ПУСК/Пауза в течение 3 секунд (загорится соответствующий символ загорится), если вы используете комбинированные моющие средства в таблетках (ополаскиватель, соль и моющее средство в одном продукте).

Если вы пользуетесь порошковым или жидким моющим средством, не включайте эту опцию.



ИНДИКАТОР РАБОТЫ

Направленная в пол светодиодная лампа указывает на работу посудомоечной машины. Возможен выбор между следующими режимами индикации:

- а) Функция отключена.
- б) Лампа загорается на несколько секунд в момент начала программы, остается выключенной по ходу ее выполнения и мигает в конце программы.
- в) Лампа горит во время выполнения программы и мигает при ее завершении (режим по умолчанию).

Если была задана отсрочка старта, лампа горит в течение первых нескольких секунд либо в течение всего времени обратного отсчета, в зависимости от того, какой из двух режимов был выбран — б) или в). Лампа гаснет каждый раз при открытии дверцы. Для выбора наиболее подходящего режима включите посудомоечную машину, а затем нажмите и удерживайте кнопку **P**, пока на дисплее не высветится одна из трех букв. Выберите нужную букву (режим) кнопкой **P** и подтвердите выбор длительным нажатием кнопки **P**.

Примечание: Если система Холодная сушка активна и открывает дверцу, индикатор работы не будет мигать в конце цикла.

ХОЛОДНАЯ СУШКА «CoolDry»

Холодная сушка представляет собой систему конвекционной сушки, автоматически открывающую дверцу во время /после этапа сушки, чтобы обеспечить ежедневное превосходное качество сушки. Дверца открывается при температуре, безопасной для кухонной мебели, поэтому дверца не будет открываться при включенной опции ТУРБО..

В качестве дополнительной защиты от пара посудомоечная машина комплектуется специальной защитной пленкой. Порядок установки специальной защитной пленки описан в (РУКОВОДСТВЕ ПО УСТАНОВКЕ).

Пользователь может отключить функцию Холодная сушка следующим образом:

1. Перейдите в программное меню посудомоечной машины, нажав и удерживая кнопку **P** (6 сек).
2. В настоящее время вы находитесь в меню управления подсветкой (см. описание ИНДИКАТОРА РАБОТЫ); если вы не хотите ничего менять, нажмите и удерживайте кнопку **P** (пока на дисплее не высветится одна из двух букв).
3. Вы перешли в меню управления Холодная сушка, где можно изменить статус функции Холодная сушка, нажимая кнопку **P**:

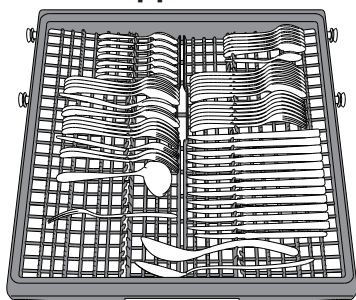
E – включена **d** – отключена

Для подтверждения изменений и выхода из меню управления нажмите и удерживайте кнопку **P** (3 сек).

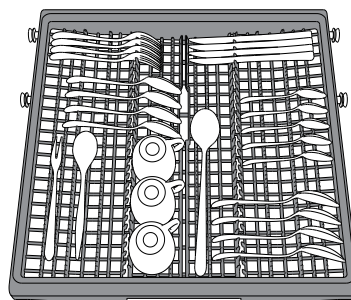
АДАПТИВНАЯ ТЕХНОЛОГИЯ СТИРКИ «ADAPTIVE WASHING TECHNOLOGY»

ЗАГРУЗКА КОРЗИН

ПОЛКА ДЛЯ СТОЛОВЫХ ПРИБОРОВ

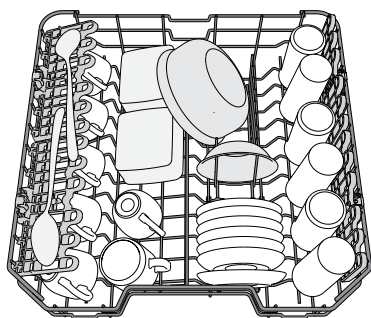


Третья полка посудомоечной машины предназначена для столовых приборов. Размещайте столовые приборы, как показано на рисунке. Раскладывайте столовые приборы по отдельности: это ускорит их последующую сортировку и улучшит качество мойки и сушки.



Ножи и другие столовые приборы с острыми краями следует укладывать лезвиями вниз.. Геометрия полки позволяет использовать ее для таких мелких предметов, как кофейные чашки: размещайте их в центральной зоне.

ВЕРХНЯЯ КОРЗИНА

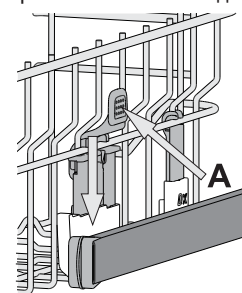


Эта корзина предназначена для легко повреждаемой и легкой посуды: стаканы, чашки, блюдца, мелкие салатницы.

(пример загрузки верхней корзины)

РЕГУЛИРОВКА ВЫСОТЫ ВЕРХНЕЙ КОРЗИНЫ

Высоту верхней корзины можно регулировать: верхнее положение — для возможности размещения крупной посуды в нижней корзине, нижнее положение — для использования в полной мере откидных держателей (для увеличения свободного пространства сверху без создания помех для посуды, загруженной в нижнюю корзину). Верхняя корзина снабжена **приспособлением для регулировки высоты** (см. рисунок). Чтобы поднять верхнюю корзину, просто потяните ее вверх за края, не нажимая рычаги, пока она не займет устойчивое положение вверху. Чтобы вернуть корзину в нижнее положение, нажмите рычаги **A**, расположенные на ее боковых сторонах, и сместите корзину вниз.



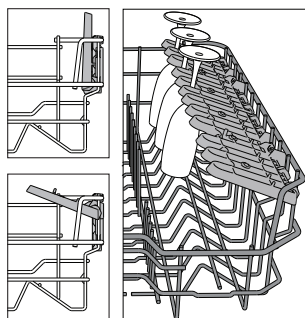
Не регулируйте высоту верхней корзины, когда в нее загружена посуда. НИКОГДА не поднимайте и не опускайте корзину, взявшись за нее только с одной стороны.

ОТКИДНЫЕ ДЕРЖАТЕЛИ С ИЗМЕНЯЕМОМ ПОЛОЖЕНИЕМ

Боковые откидные держатели можно складывать или раскладывать, чтобы оптимизировать расположение посуды на решетке. Винные бокалы можно надежно закрепить в откидных держателях, вставив их ножки в специальные прорези.

В зависимости от модели:

- чтобы разложить держатели, необходимо сдвинуть их вверх и повернуть или извлечь из защелок и потянуть вниз.
- чтобы сложить держатели, необходимо повернуть их и сдвинуть вниз или потянуть вверх и прикрепить держатели к защелкам.



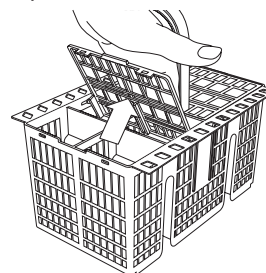
НИЖНЯЯ КОРЗИНА

Эта корзина предназначена для кастрюль, крышек, тарелок, салатниц, столовых приборов и т.п. Большие тарелки и крышки лучше размещать по краям, чтобы они не мешали движению лопасти-разбрызгивателя.

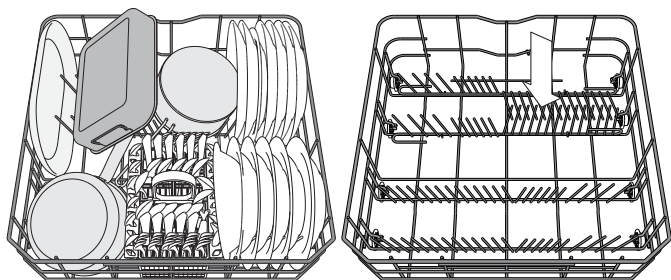
Нижняя корзина имеет откидные держатели, которые можно установить в вертикальное положение для размещения тарелок либо в горизонтальное (нижнее) положение — для удобной загрузки сковород и салатниц.

КОРЗИНКА ДЛЯ СТОЛОВЫХ ПРИБОРОВ

Корзинка снабжена верхними решетками для более удобной укладки столовых приборов. Модульную корзинку необходимо размещать только в передней части нижней корзины.



Ножи и другие острые предметы следует укладывать в корзинку для столовых приборов острыми краями вниз либо класть горизонтально на откидные секции верхней корзины.



(пример загрузки нижней корзины)

ЕЖЕДНЕВНОЕ ИСПОЛЬЗОВАНИЕ

1. ПРОВЕРКА ПОДАЧИ ВОДЫ

Убедитесь, что посудомоечная машина подсоединена к водопроводу и что заливной кран открыт.

2. ВКЛЮЧИТЕ ПОСУДОМОЕЧНУЮ МАШИНУ

Откройте дверцу и нажмите кнопку **ВКЛ./ВЫКЛ.**

3. ЗАГРУЗИТЕ КОРЗИНЫ (см. ЗАГРУЗКА КОРЗИН)

4. ЗАГРУЗКА МОЮЩЕГО СРЕДСТВА

5. ВЫБЕРИТЕ ПРОГРАММУ И ОПЦИИ

Выберите наиболее подходящую программу в соответствии с типом посуды и степенью ее загрязнения (см. ОПИСАНИЕ ПРОГРАММ), нажимая кнопку **P**. Выберите необходимые опции (см. ОПЦИИ И ФУНКЦИИ).

6. СТАРТ

Запустите цикл мойки посуды, нажав кнопку **ПУСК/Пауза** (при этом загорится светодиодный индикатор) и закрыв дверцу в течение 4 секунд. При запуске программы вы услышите короткий звуковой сигнал. Если дверца не будет закрыта в течение 4 секунд, раздастся звуковой сигнал. В этом случае откройте дверцу, нажмите кнопку **ПУСК/Пауза** и снова закройте дверцу в течение 4 секунд.

7. ОКОНЧАНИЕ МОЙКИ

Конец цикла стирки отображается звуковыми сигналами и миганием индикатора цикла стирки на панели и светом на полу (если он активирован). Откройте дверцу и выключите прибор нажатием кнопки **ВКЛ./ВЫКЛ.** Во избежание ожогов подождите несколько минут, прежде чем вынимать посуду. Выгрузите посуду из корзины, начиная с нижней.

В целях экономии электроэнергии машина выключается автоматически после определенного периода бездействия. Если посуда загрязнена несильно или была предварительно ополоснута водой, сократите дозу моющего средства.

СМЕНА ВЫПОЛНЯЕМОЙ ПРОГРАММЫ

Если вы выбрали не ту программу, ее можно изменить при условии, что она только началась: откройте дверцу, выключите машину, нажав и удерживая кнопку **ВКЛ./ВЫКЛ.**

снова включите машину кнопкой **ВКЛ./ВЫКЛ.** и выберите новую программу и набор опций; закройте дверцу и запустите цикл мойки, нажав кнопку **ПУСК/Пауза** (светодиод горит) и закрыв дверцу в течение 4 секунд

ДОБАВЛЕНИЕ ПОСУДЫ

Не отключая машину, откройте дверцу (светодиод **ПУСК/Пауза** начинает мигать) (**опасайтесь горячего пара!**) и уложите посуду в посудомоечную машину. Нажмите кнопку **ПУСК/Пауза** и закройте дверцу в течение 4 секунд, процесс мойки возобновится с этапа, на котором он был прерван.

СЛУЧАЙНОЕ ПРЕРЫВАНИЕ

Если дверца была открыта во время мойки или прекратилась подача электроэнергии, цикл останавливается. Нажмите кнопку **ПУСК/Пауза** и закройте дверцу в течение 4 секунд, процесс мойки возобновится с этапа, на котором он был прерван.

ПОЛЕЗНЫЕ СОВЕТЫ

СОВЕТЫ

Перед загрузкой корзины удалите с посуды остатки пищи, вылейте содержимое из стаканов. **Ополаскивать посуду водой не требуется.**

При загрузке посуды следите, чтобы она крепко держалась на месте и не падала. Располагайте емкости дном вверх и так, чтобы выпуклые/вогнутые части были наклонены: это позволит воде достигать всех участков посуды и свободно стекать вниз.

Внимание: Убедитесь, что крышки, ручки, подносы и сковороды не мешают вращению лопастей-разбрызгивателей. Кладите мелкие предметы в корзину для столовых приборов. Сильно загрязненные тарелки и сковороды рекомендуется помещать в нижнюю корзину, поскольку в этой зоне действуют более мощные струи воды, обеспечивающие более качественную мойку. После загрузки прибора убедитесь, что лопасти-разбрызгиватели могут свободно вращаться.

СОВЕТЫ ПО ЭКОНОМИИ ЭНЕРГИИ

- При использовании бытовой посудомоечной машины в соответствии с инструкцией производителя потребление воды и электроэнергии, как правило, меньше, чем при мытье вручную.
- Чтобы достичь максимальной эффективности посудомоечной машины, рекомендуется запускать цикл мойки при полной загрузке машины. Максимальная (в пределах допустимого) загрузка посудомоечной машины будет способствовать экономии электроэнергии и воды. Информацию о правильной загрузке посуды можно найти в главе ЗАГРУЗКА КОРЗИН. В случае частичной загрузки рекомендуется использовать соответствующие опции мойки при их наличии (половинная загрузка / Zone Wash/ Multizone), заполняя только выбранную зону. Неправильная загрузка или перегрузка посудомоечной машины может привести к увеличению расхода ресурсов (воды, электроэнергии и времени, а также повысить уровень шума), снизить эффективность очистки и высушивания.
- Предварительное ополаскивание посуды не рекомендуется, поскольку увеличивает потребление воды и электроэнергии

ПОВРЕЖДЕНИЕ ИЗДЕЛИЙ ИЗ СТЕКЛА И ПОСУДЫ

- Мойте изделия из стекла и фарфора только в том случае, если их производитель гарантирует, что изделия допускают мойку в посудомоечной машине.
- Используйте деликатное моющее средство, пригодное для посуды.
- Вынимайте стеклянные изделия и посуду из посудомоечной машины сразу же после окончания процесса мойки.

ГИГИЕНА

Чтобы предотвратить появление запахов и отложений в камере посудомоечной машины, **используйте высокотемпературную программу мойки не реже чем раз в месяц.** Для очистки прибора добавьте чайную ложку моющего средства и запустите программу, не загружая посуды.

НЕПРИГОДНАЯ ДЛЯ МОЙКИ В ПОСУДОМОЕЧНОЙ МАШИНЕ

Элементы, которые не являются посудомоечными машинами:

- Деревянные блюда, кастрюли или сковородки: они могут быть повреждены высокими температурами стирки.
- Изделия ручной работы: они редко подходят для стирки в посудомоечной машине. Относительно высокие температуры воды и используемые моющие средства могут повредить их.
- Пластмассовые блюда: они не являются жаропрочными и могут потерять форму. Термостойкие пластиковые посуды следует мыть в верхней корзине.
- Блюда и предметы из меди, олова, цинка или латуни: они имеют тенденцию окрашиваться.
- Аллюминиевые блюда: изделия из анодированного алюминия могут потерять свой цвет. Серебро: серебряные предметы могут окрашиваться.
- Стекло и хрусталь: в общем, стеклянные и хрустальные предметы можно мыть в посудомоечной машине. Однако некоторые типы стекла и кристалла могут стать скучными и потерять свою ясность после многих промывок. Поэтому для этих предметов мы рекомендуем использовать наименее агрессивную программу.
- Украшенные предметы: декорированные предметы, доступные на рынке, как правило, способны выдерживать стирку в посудомоечной машине, хотя цвета могут исчезнуть после большого количества стирок. Если вы сомневаетесь в быстроте цветов, рекомендуется мыть всего несколько предметов одновременно примерно на один месяц.

ЧИСТКА И УХОД

Перед любыми действиями по чистке и обслуживанию прибора отключите его от электросети. Ни в коем случае не применяйте легковоспламеняющиеся жидкости для очистки машины.

ЧИСТКА ПОСУДОМОЕЧНОЙ МАШИНЫ

Любые следы на внутренних поверхностях прибора можно удалить тряпкой, смоченной в слабом растворе уксуса.

Внешние поверхности машины и панель управления можно чистить неабразивной салфеткой, смоченной водой. Не используйте растворители и абразивные средства.



ПРЕДОТВРАЩЕНИЕ НЕПРИЯТНЫХ ЗАПАХОВ

Всегда держите дверцу прибора слегка приоткрытой, чтобы предотвратить образование конденсата в моечной камере.

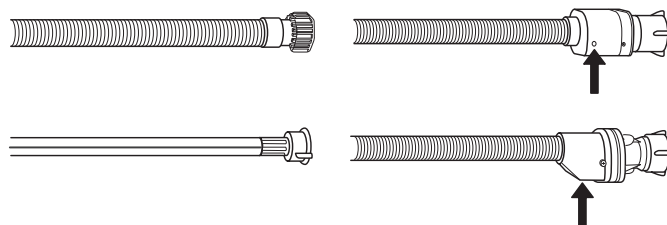
Регулярно протирайте уплотнители дверцы и дозаторы моющего средства влажной губкой. Это исключит накопление остатков пищи на уплотнителях, что является основной причиной неприятных запахов.

ЧИСТКА ЗАЛИВНОГО ШЛАНГА

Если шланги новые или не использовались в течение долгого времени, промойте их водой от возможных загрязнений перед подсоединением. Несоблюдение данной меры предосторожности может привести к засору заливного патрубка и повреждению посудомоечной машины.

ПРОВЕРКА ЗАЛИВНОГО ШЛАНГА

Регулярно проверяйте заливной шланг на предмет трещин и потери эластичности. В случае обнаружения повреждений замените поврежденный шланг новым — его можно приобрести в Сервисном центре или у специализированного дилера. Могут использоваться шланги различных типов:



Если заливной шланг имеет прозрачное покрытие, следите за тем, чтобы на нем не было пятен. Их наличие может указывать на утечку. В этом случае шланг следует заменить.

Для шлангов с защитой «аквастоп» регулярно проверяйте состояние защитного клапана через маленькое смотровое окошко (показано стрелкой). Если в нем виден красный цвет, сработала функция защиты от протечки — шланг необходимо заменить. Чтобы открутить шланг, нажмите и удерживайте кнопку фиксатора.

ЧИСТКА ФИЛЬТРУЮЩЕГО УЗЛА

Регулярно очищайте фильтрующий узел, чтобы предотвратить засорение фильтров и затруднения при отводе воды.

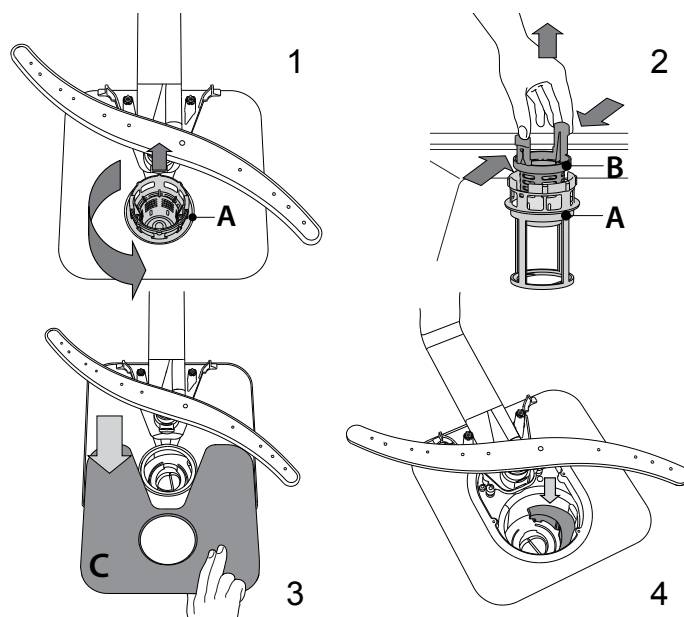
Использование посудомоечной машины с засоренными фильтрами или посторонними предметами внутри системы фильтрации или разбрызгивателей может привести к неисправности прибора, что влечет за собой снижение производительности, повышение уровня шума при работе и более интенсивное потребление ресурсов. Фильтрующий узел состоит из трех фильтров, которые удаляют остатки пищи из воды перед ее повторной подачей в моечную камеру. Для достижения качественных результатов мойки поддерживайте их в чистоте.

Не используйте посудомоечную машину без фильтров или с ослабленным креплением фильтров.

Не реже раза в месяц или после каждых 30 циклов проверяйте фильтрующий узел и при необходимости тщательно очистите его под проточной водой, используя неметаллическую щетку. При этом действуйте согласно следующим инструкциям:

1. Поверните против часовой стрелки цилиндрический фильтр **A** и выньте его (Рис. 1).
2. Выньте стакан фильтра **B**, слегка нажав на боковые язычки (Рис. 2).
3. Выньте плоский фильтр из нержавеющей стали **C** (Рис. 3).
4. При обнаружении посторонних предметов (осколков стекла, фарфора, костей, семян фруктов и пр.) аккуратно извлеките их.
5. Осмотрите отстойник и удалите из него любые остатки пищи.

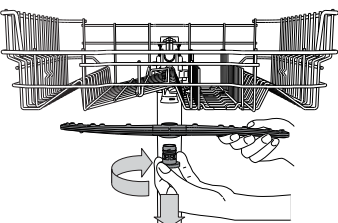
НИКОГДА НЕ УДАЛЯЙТЕ защиту рабочего насоса (деталь черного цвета) (Рис. 4).



После чистки фильтров установите на место и надежно закрепите фильтрующий узел - это важно для исправной работы посудомоечной машины.

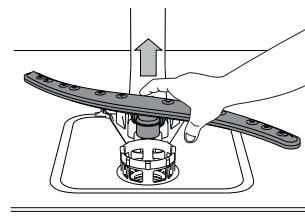
ЧИСТКА РАЗБРЫЗГИВАТЕЛЕЙ

Иногда остатки пищи могут попасть на лопасти-разбрызгиватели и заблокировать отверстия подачи воды. По этой причине рекомендуется время от времени проверять и очищать лопасти при помощи маленькой неметаллической щетки. Для снятия верхней лопасти поверните пластмассовое удерживающее кольцо по часовой стрелке.



Устанавливайте верхнюю лопасть так, чтобы сторона с большим количеством отверстий была обращена вверх.

Нижнюю лопасть можно снять, потянув ее вверх.



СИСТЕМА УМЯГЧЕНИЯ ВОДЫ

Умягчитель воды автоматически снижает жесткость воды, предотвращая образование накипи на нагревательном элементе, что также способствует повышению эффективности очистки.

Система осуществляет регенерацию с помощью соли, поэтому необходимо наполнять контейнер для соли по мере его опустения.

Частота регенераций зависит от установленного уровня жесткости воды – регенерация происходит один раз в 6 циклов Эко, если установлен 3-й уровень жесткости воды.

Процесс регенерации начинается во время завершающего ополаскивания и заканчивается на этапе сушки до окончания цикла.

- Для одной регенерации требуется: ~3,5 л воды;
- 5 дополнительных минут ко времени цикла;
- менее 0,005 кВт электроэнергии.

МОНТАЖ

В случае переезда перевозите машину в вертикальном положении.
В случае крайней необходимости машину можно уложить задней стороной вниз.

ПОДСОЕДИНЕНИЕ К ВОДОПРОВОДУ

Подготовка водопровода к установке прибора должна выполняться квалифицированным специалистом. Заливной и сливной шланги могут быть направлены как вправо, так и влево в зависимости от условий установки. Убедитесь, что шланги не сдавлены и не заломаны корпусом посудомоечной машины.

ПОДСОЕДИНЕНИЕ ЗАЛИВНОГО ШЛАНГА

- Откройте кран и дождитесь, когда вода на выходе шланга будет идеально чистой.
- Надежно затяните заливной шланг на резьбе патрубка и откройте кран.

Если заливной шланг слишком короткий, обратитесь в специализированный магазин или к уполномоченному специалисту.

Давление в водопроводе должно находиться в пределах, указанных в таблице технических данных — иначе посудомоечная машина может работать неверно.

Убедитесь, что шланг не заломан и не сдавлен.

СПЕЦИФИКАЦИИ ПОДКЛЮЧЕНИЯ К ВОДОПРОВОДУ:

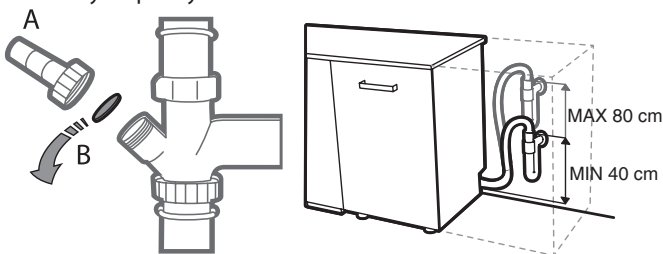
ТИП ВОДОСНАБЖЕНИЯ	холодная или горячая вода (до 60°C)
ВХОД ДЛЯ ВОДЫ	3/4"
ДАВЛЕНИЕ ВОДЫ	0,05—1 Мпа (0,5—10 бар) 7,25 – 145 psi

ПОДСОЕДИНЕНИЕ СЛИВНОГО ШЛАНГА

Подсоедините сливной шланг к выходу канализации с диаметром не менее 2 см **A**.

Место подсоединения сливного шланга должно находиться на высоте от 40 до 80 см от пола или поверхности, на которой установлена посудомоечная машина.

Перед подсоединением сливного шланга к сифону мойки снимите пластиковую пробку **B**.



ЗАЩИТА ОТ ПРОТЕЧЕК

Защита от протечек. Во избежание протечек посудомоечная машина: - оснащена системой, перекрывающей подачу воды в случае отклонений или утечек из прибора.

Некоторые модели также оснащены дополнительным защитным устройством **New Aqua Stop**, обеспечивающим защиту от затопления даже в случае разрыва заливного шланга.

Категорически запрещается разрезать заливной шланг, так как в нем содержатся части под напряжением.

ПОДКЛЮЧЕНИЕ К ЭЛЕКТРОСЕТИ

⚡ ВНИМАНИЕ: Категорически запрещается разрезать заливной шланг, так как в нем содержатся части под напряжением.

Перед тем, как вставлять вилку в электрическую розетку убедитесь, что:

- Розетка **заземлена** \perp и соответствует действующим нормам;
- Розетка рассчитана на максимальную потребляемую мощность прибора, указанную на паспортной табличке, расположенной с внутренней стороны дверцы (см. *ОБЗОР*).
- Напряжение электросети соответствует данным паспортной таблички, расположенной с внутренней стороны дверцы.
- Розетка совместима со штепсельной вилкой прибора.

В противном случае обратитесь уполномоченному специалисту для замены вилки (см. *ПОМОЩЬ*). Не используйте удлинители и разветвители. Прибор должен быть установлен таким образом, чтобы сетевой шнур и розетка были легко доступны.

Сетевой шнур не должен быть заломан или раздавлен.

Если сетевой шнур был поврежден, обратитесь для его замены к изготовителю или в авторизованный Сервисный центр, чтобы избежать возможных опасностей.

Изготовитель не несет ответственности за последствия несоблюдения данных требований.

РАЗМЕЩЕНИЕ И ВЫРАВНИВАНИЕ

1. Разместите посудомоечную машину на ровном прочном полу. Если пол недостаточно ровный, отрегулируйте высоту передних ножек, так чтобы прибор принял горизонтальное положение. Правильное выравнивание повышает устойчивость прибора и снижает вероятность его смещения, вибрации и шума во время работы.
2. Перед встраиванием посудомоечной машины в шкаф наклейте прозрачную самоклеящуюся ленту на нижнюю часть деревянной полки для ее защиты от конденсата.
3. Размещайте посудомоечную машину так, чтобы ее задняя или боковые стороны прилегали к соседним кухонным модулям или к стене. Прибор можно также встроить под сплошную столешницу.
4. Для регулировки высоты задней ножки вращайте красную шестигранную втулку, расположенную внизу по центру лицевой стороны посудомоечной машины, шестигранным ключом на 8 мм. При вращении ключа по часовой стрелке высота увеличивается, против часовой стрелки — уменьшается.

РАЗМЕРЫ И ЕМКОСТЬ:

ШИРИНА	598 мм
ВЫСОТА	820 мм
ГЛУБИНА	555 мм
ВМЕСТИМОСТЬ	14 стандартных комплектов

ПОИСК И УСТРАНЕНИЕ НЕИСПРАВНОСТЕЙ

Если посудомоечная машина работает ненадлежащим образом, проверьте, можно ли исправить проблему, используя следующий перечень. При возникновении других ошибок или проблем обращайтесь в авторизованный сервисный центр, контактная информация о котором указана в гарантийном талоне. Производитель гарантирует наличие запасных деталей в течение не менее чем 10 лет с даты изготовления прибора.

ПРОБЛЕМЫ	ВОЗМОЖНЫЕ ПРИЧИНЫ	СПОСОБЫ УСТРАНЕНИЯ
☹ Горит индикатор соли	Контейнер для соли пуст. (Индикатор уровня соли может продолжать гореть на протяжении нескольких циклов мойки)	Наполните емкость солью (дополнительную информацию см. на стр. 16). Отрегулируйте жесткость воды - см. таблицу на стр. 16.
☼ Горит индикатор отсутствия ополаскивателя	Дозатор ополаскивателя пуст. (Индикатор отсутствия ополаскивателя может продолжать гореть на протяжении нескольких циклов мойки)	Наполните дозатор ополаскивателем (дополнительную информацию см. на стр. 16).
Посудомоечная машина не запускается или не реагирует на команды.	Прибор не включен в сеть.	Вставьте вилку прибора в розетку.
	Перебой в подаче электроэнергии.	Из соображений безопасности посудомоечная машина не включается автоматически после восстановления электроснабжения. Откройте дверцу посудомоечной машины, нажмите кнопку «ПУСК/Пауза» и снова закройте дверцу в течение 4 секунд.
	Дверца посудомоечной машины не закрыта. Штифт Холодная сушка не втянут.	Энергично толкните дверцу до «щелчка».
	Цикл прерывается, если дверца открыта более 4 секунд.	Нажмите ПУСК/Пауза и закройте дверцу прибора в течение 4 секунд.
Посудомоечная машина не сливает воду. Сообщение на дисплее: 3 и Вкл./Выкл. быстро мигают.	Процесс мойки еще не завершился.	Дождитесь завершения процесса мойки.
	Сливной шланг заломан.	Проверьте сливной шланг на предмет залома (см. ИНСТРУКЦИЮ ПО УСТАНОВКЕ).
	Засор сливной трубы раковины.	Очистите сливную трубу раковины.
	Фильтр засорен остатками пищи.	Очистите фильтр (см. ЧИСТКА ФИЛЬТРУЮЩЕГО УЗЛА).
Шумная работа посудомоечной машины.	Тарелки касаются друг друга и дребезжат.	Разместите посуду правильным образом (см. ЗАГРУЗКА КОРЗИН).
	Образуется слишком много пены.	Моющее средство отмерено в неправильном количестве или не подходит для посудомоечных машин (см. ЗАГРУЗКА МОЮЩЕГО СРЕДСТВА). Перезапустите текущий цикл, выключив посудомоечную машину и включив ее снова. После этого выберите новую программу, нажмите «ПУСК/Пауза» и закройте дверцу в течение 4 секунд. Не доливайте никакого моющего средства.
Посуда остается грязной.	Посуда расположена в корзинах неправильно.	Разместите посуду правильным образом (см. ЗАГРУЗКА КОРЗИН).
	Посуда мешает свободному вращению лопастей разбрызгивателей.	Разместите посуду правильным образом (см. ЗАГРУЗКА КОРЗИН).
	Процесс мойки недостаточно интенсивный.	Выберите подходящий режим мойки (см. ТАБЛИЦА ПРОГРАММ).
	Образуется слишком много пены.	Моющее средство отмерено в неправильном количестве или не подходит для посудомоечных машин (см. ЗАГРУЗКА МОЮЩЕГО СРЕДСТВА).
	Крышка ополаскивателя плохо закрыта.	Закройте крышку на дозаторе ополаскивателя.
	Фильтр засорен.	Очистите фильтрующий узел (см. ЧИСТКА И УХОД).
Вода не поступает в машину. Сообщение на дисплее: H, 6 и Вкл./Выкл. быстро мигают.	Отсутствует вода в водопроводе или не открыт водопроводный кран.	Убедитесь, что водопроводе есть вода и водопроводный кран открыт.
	Заливной шланг заломан.	Проверьте заливной шланг на предмет заломов (см. УСТАНОВКА), выключите и снова включите посудомоечную машину.
	Засорен сетчатый фильтр на заливном шланге; необходима его чистка.	После выполнения всех операций по проверке и чистке выключите и снова включите посудомоечную машину и запустите новую программу.
Посудомоечная машина завершает цикл раньше, чем обычно. Сообщение на дисплее: 15 и Вкл./Выкл. быстро мигают	Сливной шланг расположен слишком низко или происходит слив в канализацию.	Убедитесь, что конец сливного шланга расположен на правильной высоте (см. УСТАНОВКА). Проверьте, чтобы вывод не был подведен к канализации, при необходимости установите воздушный впускной клапан.
	Воздух в системе водоснабжения.	Проверьте систему водоснабжения на предмет утечек или других проблем, приводящих к попаданию воздуха внутрь.

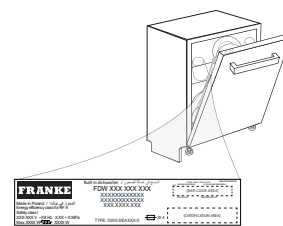
ПОМОЩЬ

При возникновении проблем во время эксплуатации обратитесь в центр технического обслуживания Franke. Не пользуйтесь услугами неавторизованных мастерских.

Укажите:

- тип неисправности;
- модель прибора (артикул/код);
- сервисный номер (S.N.)

При обращении в Сервис сообщите коды, содержащиеся на паспортной табличке, закрепленной слева или справа на внутренней стороне дверцы посудомоечной машины.



Информацию о модели можно получить, используя указанный на маркировке энергоэффективности QR-код. На этикетке также указан идентификатор модели, который можно использовать для просмотра портала реестра по адресу <https://eprel.ec.europa.eu>.



WWW.FRANKE.COM

© Franke Technology and Trademark Ltd, Switzerland