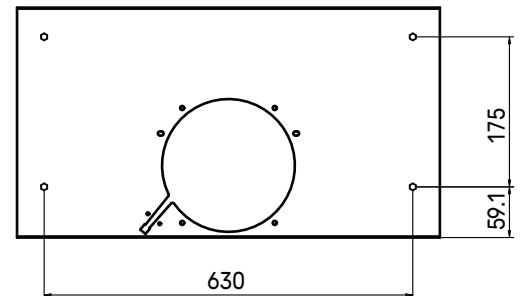
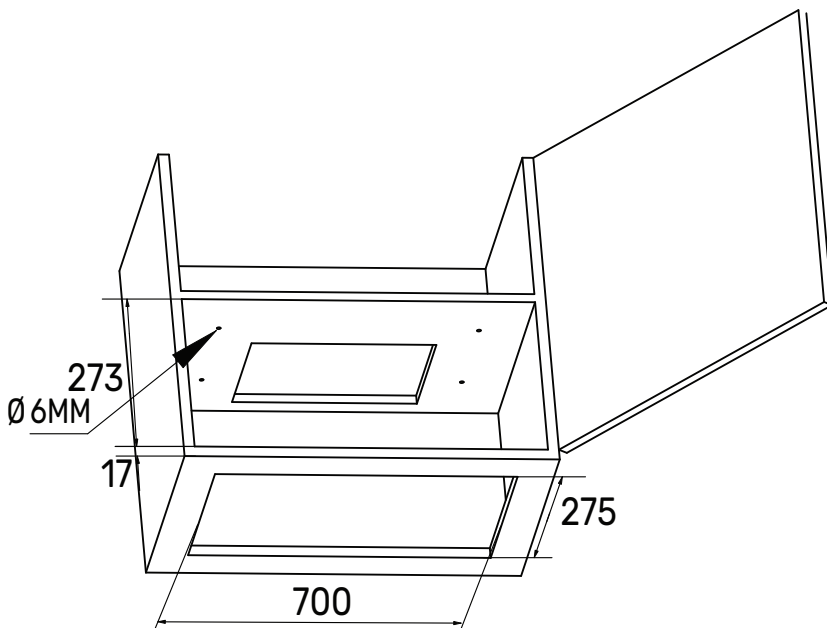
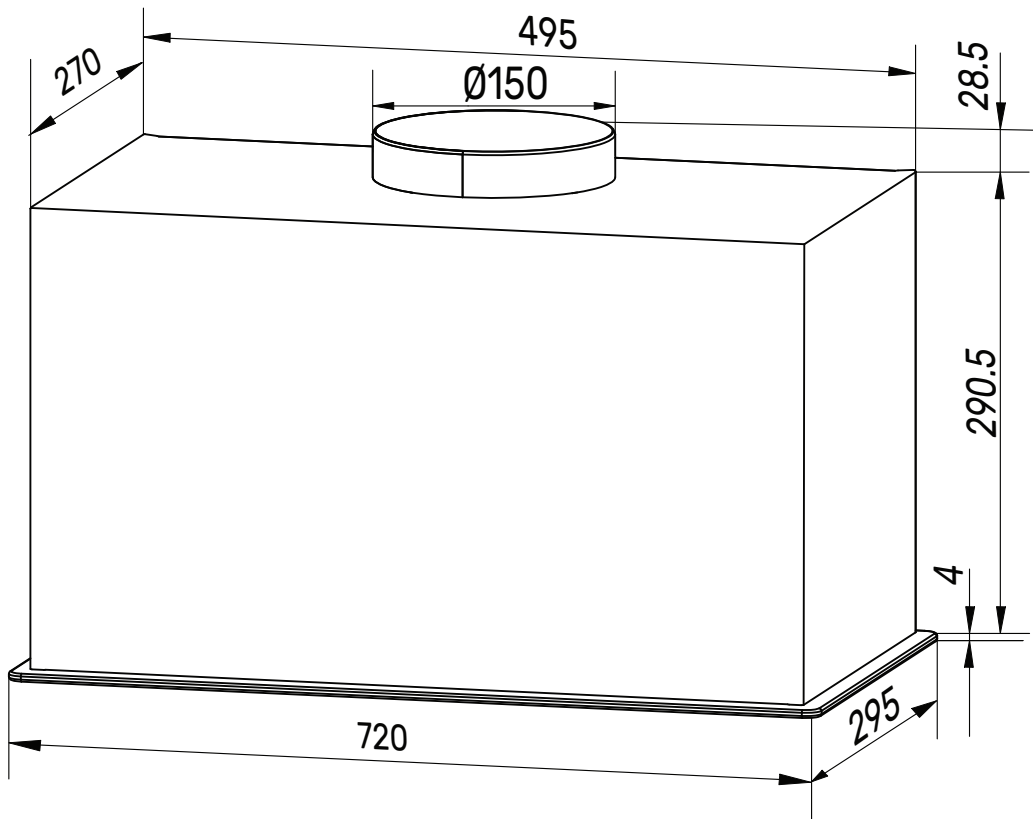


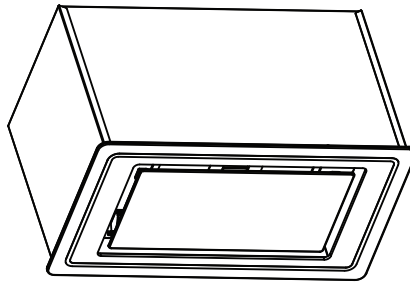
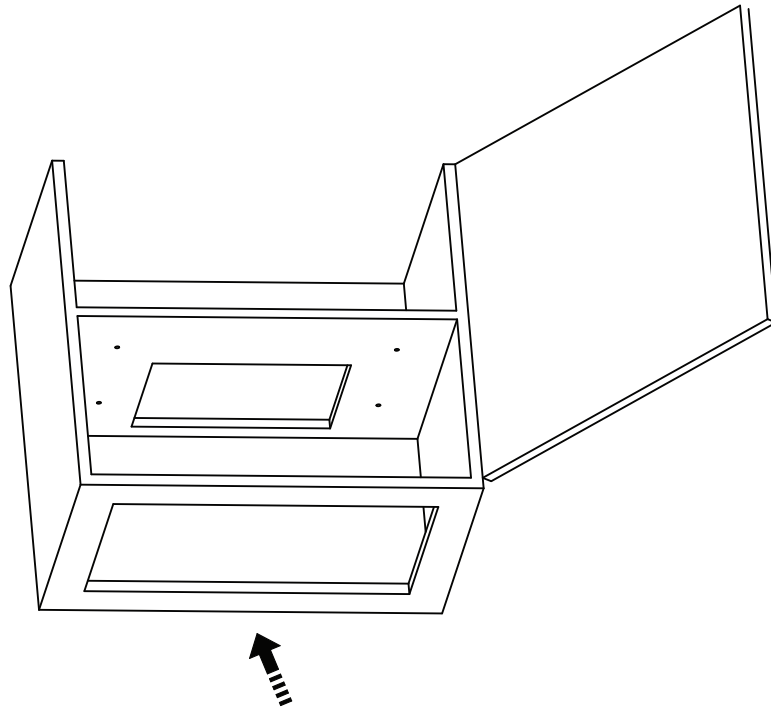
INLUMIA 70



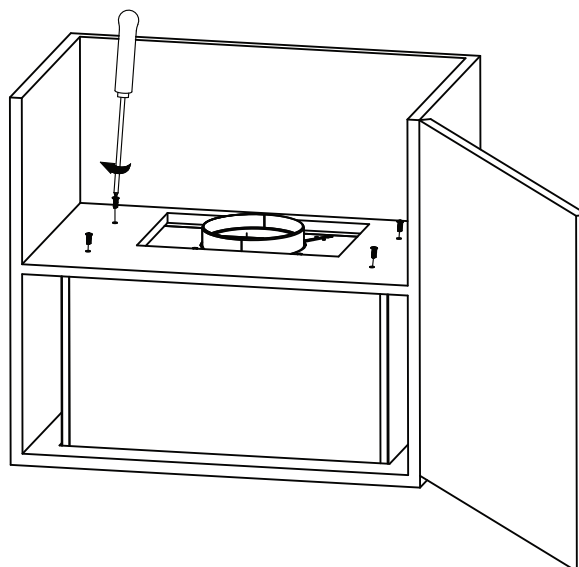
Расстояние между монтажными отверстиями на верхней панели корпуса

В соответствии с габаритами модели выполните разметку и подготовку отверстий в шкафу. На верхней стенке шкафа просверлите четыре круглых отверстия диаметром 6 мм, соответствующих расположению монтажных отверстий на корпусе вытяжки.

INLUMIA 70



Установите вытяжку в подготовленную нишу.



Установите крепежные винты через верхнюю стенку шкафа.