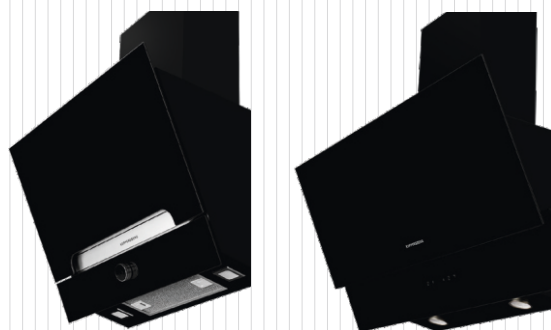


KUPPERSBERG

TECHNISCHER PASS

TECHNICAL PASSPORT

РУКОВОДСТВО ПОЛЬЗОВАТЕЛЯ



F630-F930, F612-F912, F600, F601, F693,
F660-F960, F690-F990, F625-F925

DUNSTABZUGHAUBE

EXTRACTOR HOOD

КУХОННАЯ ВЫТЯЖКА



PRODUKTE | PRODUCTS | ПРОДУКЦИЯ



CONTENTS

ABSCHNITT 1	
VORSICHTSMASSNAHMEN.....	3
ABSCHNITT 2	
TECHNISCHE EIGENSCHAFTEN.....	4
ABSCHNITT 3	
GERÄTEMANAGEMENT.....	5
ABSCHNITT 4	
INSTALLATION UND ABMESSUNGEN.....	6
ABSCHNITT 5	
REINIGUNG UND PFLEGE.....	9
ABSCHNITT 6	
URSACHEN VON FEHLERN.....	8
ABSCHNITT 7	
ES KANN INTERESSANT SEIN.....	12

**LIEBE KÄUFER!**

Vielen Dank für den Kauf unserer Geräte! Wir sind sicher, dass die moderne und funktionale KUPPERSBERG Markentechnologie, die unter Verwendung hochwertiger Materialien und Komponenten hergestellt wird, ein zuverlässiger Helfer in Ihrer Küche ist. Bitte lesen Sie diese Anweisungen sorgfältig durch, bevor Sie mit der Installation beginnen. Dies hilft Ihnen, vorzeitige Ausfälle zu vermeiden und die Lebensdauer des ausgewählten Geräts zu maximieren.

Bitte beachten Sie, dass die Installation dieses Geräts von einem qualifizierten Fachmann gemäß dieser Anleitung durchgeführt werden muss. Der Hersteller ist nicht verantwortlich für die möglichen Folgen der Nichteinhaltung dieser Bedingung..

**Caution!**

Der Hersteller behält sich das Recht vor, ohne vorherige Ankündigung Änderungen an der Konstruktion und Konfiguration von Geräten vorzunehmen, die nach Ansicht des Herstellers als notwendig und nützlich erachtet werden. Mögliche Änderungen haben keinen Einfluss auf die grundlegenden Eigenschaften, einschließlich derjenigen, die sich auf die Sicherheit des Gerätebetriebs beziehen. Abschnitt 1

ABSCNITT 1.**VORSICHTSMASSNAHMEN**

1. Die Montage und der elektrische Anschluss des Geräts dürfen nur von qualifiziertem Fachpersonal von autorisierten Servicestellen durchgeführt werden. Das Gerät ist für den Betrieb mit Wechselstrom 220-240 V ausgelegt. Stellen Sie sicher, dass die technischen Parameter Ihrer Heimelektrik mit diesen Daten übereinstimmen. Für Parameter unterhalb oder oberhalb des angegebenen Bereichs ist die Verwendung des Geräts verboten.
2. Es ist verboten, einen Küchenluftreiniger an Lüftungskanäle anzuschließen, um Rauch und Dämpfe von Geräten zu entfernen, die nicht mit Strom, sondern mit anderen Energiequellen betrieben werden.
3. Schließen Sie das Gerät nur an ein geerdetes Stromnetz an.
4. Es ist verboten, Gerichte aus brennbaren Produkten unter dem Küchenluftfilter zuzubereiten.
5. Verwenden Sie den mit dem Gerät gelieferten Aluminiumfilter.
6. Die Verwendung anderer Materialien ist verboten!
7. Schließen Sie das Gerät erst an das Stromnetz an, wenn die Montage und Installation des Geräts abgeschlossen ist.
8. Benutzen Sie das Gerät nicht ohne Aluminiumfilter.
9. Berühren Sie nicht die Lichter.
10. Entfernen Sie den Aluminiumfilter nicht, während das Gerät in Betrieb ist.
11. Es ist verboten, das Gerät direkt vom Stromnetz zu trennen. Bei

Dunstabzugshaube

- Bedarf schaltet das Gerät über das Bedienfeld aus, und nur dann, trennen es vom Netz. Beim Einschalten: Schließen Sie zuerst die Stromversorgung an und schalten Sie dann das Gerät über das Bedienfeld ein. aber nicht umgekehrt!
12. Das Gerät muss regelmäßig gereinigt und gewartet werden.
 13. Beachten Sie beim Aufstellen des Gerätes den erforderlichen Abstand zum Kochfeld Ihres Herdes: - mit einem Elektroherd: nicht weniger cm; mit einem Gas- oder Gas-Elektroherd: mindestens 70 cm.
 14. Lassen Sie Kinder nicht mit Verpackungsmaterialien spielen - dies kann gefährlich sein!
 15. Schalten Sie das Gerät zur besseren Luftreinigung in Ihrer Küche nicht sofort nach Beendigung des Garvorgangs aus: Lassen Sie das Gerät etwa 15 Minuten lang einwirken. Zu diesem Zweck können Sie auch die Timer-Funktion verwenden (Taste „Auto Off Timer“ auf dem Bedienfeld).
 16. Stellen Sie sicher, dass die Küche ausreichend belüftet ist, wenn gleichzeitig mit dem Gerät ein Gasherd verwendet wird.
 17. Bei Störungen wenden Sie sich an das nächstgelegene autorisierte Service-Center.
 18. Beim Betrieb der Dunstabzugshaube im Abluftbetrieb ist darauf zu achten, dass beim Einbau ein Luftkanal mit dem entsprechen-

den Durchmesser eingebaut wird. Um einen Leistungsverlust durch den Luftwiderstand des Kanals zu vermeiden, ist es wichtig, dass der Kanal nicht zu lang und gekrümmt ist. Verengen Sie den Kanal nicht und machen Sie keine scharfen Kurven. Außerdem ist es vorzuziehen, einen glatten PVC-Kanal (rund oder flach) als einen flexiblen Wellkanal zu verwenden, da die Biegungen des Wellkanals das Geräusch der Haube erhöhen.

19. Der Hersteller übernimmt keine Verantwortung für eventuelle Schäden, wenn die oben genannten Vorsichtsmaßnahmen nicht eingehalten werden.



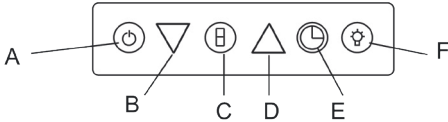
ABSCHNIT 2. TECHNISCHE EIGENSCHAFTEN

DUNSTABZUGSHAUBE

Breite.....	600-900 mm
Steuerung.....	sensorisch
Saugkraft.....	600M ³ (F600), (F601), (F612-F912)
.....	850 M ³ (F630-F930), (F625-F925), (F660-F960), (F690-F990), (F693)
Beleuchtung Lampen	LED 1x2 (F600)
.....	LED 2x2 (F612-F912), (F630-F930), (F660),(F693), (F625-F925), (F690-F990)
.....	LED 3x2 (F960)
Der Durchmesser des Auspuffrohrs	120-150 mm
Spannung.....	220-240 V / 50 Hz
Dauerbetrieb Funktionsweise	Entlüftung / Rückführung
Geräuschpege.....	32- / 42-58 dB

! ABSCHNIT 3. STEUERUNG

**Berührungssteuerung
(F612-F912), (F601)
(F625-F925), (F630-F930)**



- A – Ein- / Ausschalten
- B - Leistung reduzieren
- C - Anzeige
- D – Leistungssteigerung
- E – Ausschaltautomatik
- F - Beleuchtung

A – Den Motor ein- und ausschalten.
B – Abnahme der Motordrehzahl

(Abnahme der Saugleistung).

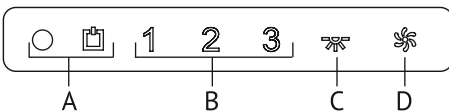
C – Das Display zeigt die Motordrehzahl an

D – Erhöhung der Motordrehzahl (Erhöhung der Saugleistung)

E – Wenn Sie den Timer drücken, schaltet sich der Motor nach 15 Minuten automatisch aus. Halten Sie zum Aktivieren dieser Funktion 3 Sekunden lang gedrückt. Timer (die Geschwindigkeitsstufe auf dem Display beginnt zu blinken). Zum Abbrechen den Timer einmal drücken.

F – Schalten Sie die Beleuchtung ein / aus

Touch Control (F600)



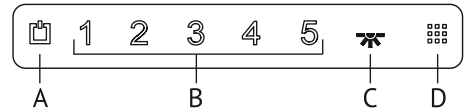
- A
- B
- C
- D

- E - Ein/Aus
- B - Drehzahlen
- C - Beleuchtung
- D - Reinigungsmodus
- A - Den Motor ein- und ausschalten.
- B - Drehzahlen (3 Geschwindigkeiten): Drücken Sie diese Taste, um den Motor auf NIEDRIGE MITTLERE und HOHE Drehzahlen zu bringen

C - Beleuchtung: Drücken Sie diese Taste, um das Licht einzuschalten, und drücken Sie erneut, um es auszuschalten.

D - Reinigungsmodus Klicken Sie auf diese Schaltfläche. Der Modus arbeitet für 10 Minuten. / Stunde, innerhalb von 24 Stunden.

Touch control (F660-F960) ,(F693)



- A - Ein/Aus
- B - Drehzahlen
- C - Beleuchtung
- D - Timer für automatische Abschaltung

A - Den Motor ein- und ausschalten.
B - Drehzahlen (5 Geschwindigkeiten): Drücken Sie diese Taste, der Motor läuft von niedrigen bis hohen Geschwindigkeiten.

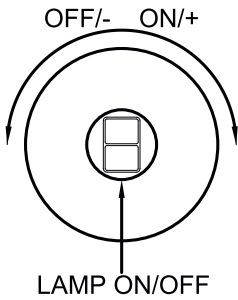
C - Beleuchtung: Drücken Sie diese Taste, um das Licht einzuschalten, und drücken Sie erneut, um es auszuschalten.

E - Wenn Sie den Timer drücken, schaltet sich der Motor nach 15 Minuten automatisch aus. Zum Abbrechen den Timer einmal drücken.

Dunstabzugshaube

F 690-990

Steuerungstyp.....Drehknopf



Einstellknopf: Wenn Sie den Knopf im Uhrzeigersinn drehen, beginnt das Gerät zu arbeiten, und wenn Sie den Knopf weiter drehen, erhöht sich die Motordrehzahl. Wenn Sie den Knopf gegen den Uhrzeigersinn drehen, verringert das Gerät die Drehzahl und schaltet sich schließlich aus. Sie können die Kochzone durch Drücken des Einstellknopfs beleuchten.

Display: Alle Funktionen (Betriebsarten) des Gerätes werden auf dem Display angezeigt.



ABSCHNITT 4.

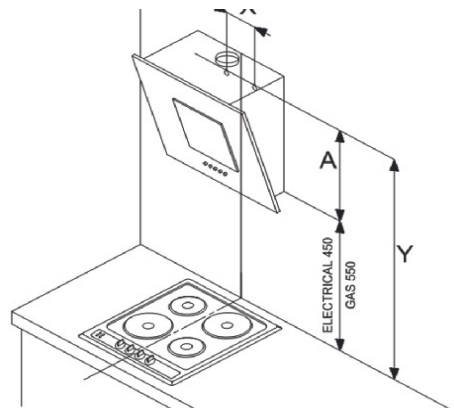
Installation und Abmessungen

Bitte packen Sie das Gerät aus und überprüfen Sie es sorgfältig! Stellen Sie vor Beginn der Installation sicher, dass keine sichtbaren Schäden vorhanden sind

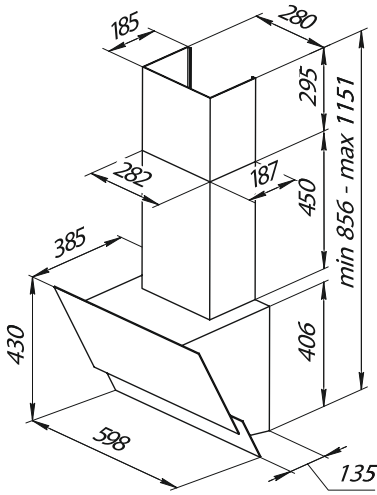
Haubentransport. Bei Feststellung solcher Mängel ist die weitere Installation und der Anschluss des Gerätes an das Netzwerk untersagt!

Aus Sicherheitsgründen sollte der Abstand zwischen Kochfeld und Luftfilter 700 mm betragen.

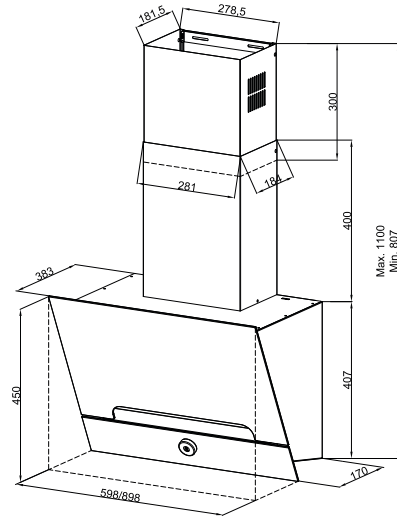
Zur Erleichterung der Installation wird jeder Haube ein Installationschema beigelegt. Befestigen Sie den Stromkreis einfach an der Wand, markieren und bohren Sie Löcher. Setzen Sie die Dübel ein und befestigen Sie die Montagehaken. Hängen Sie die Haube an die Wand. Wiederholen Sie den Vorgang für die Haubenbox.



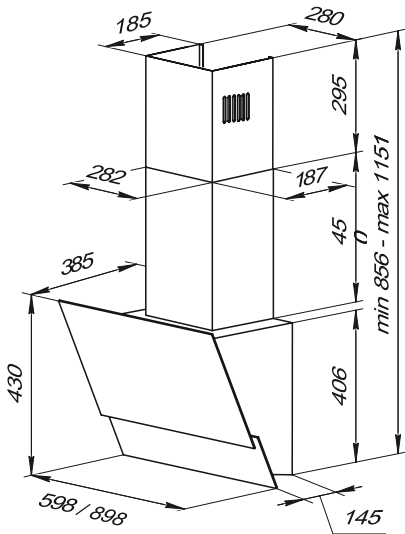
Dunstabzugshaube



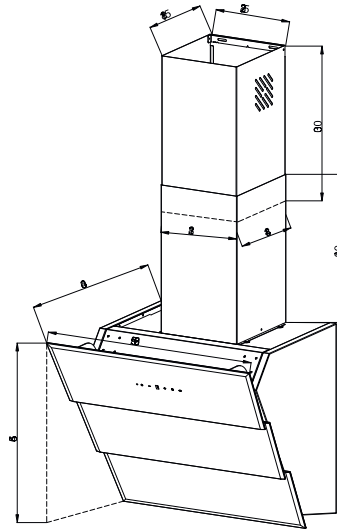
F600 / 601



F690 / 990 / F693

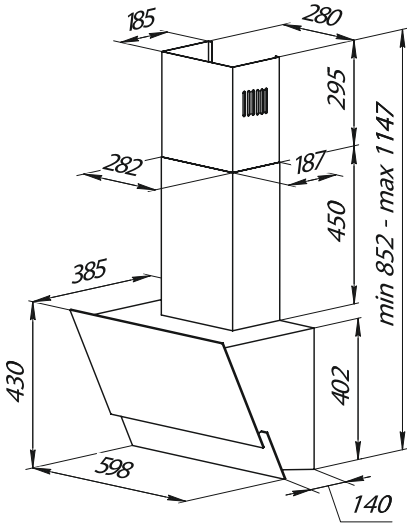


F612 / 912

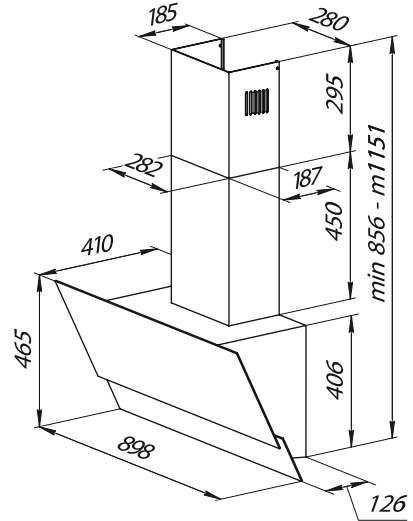


F625/ 925

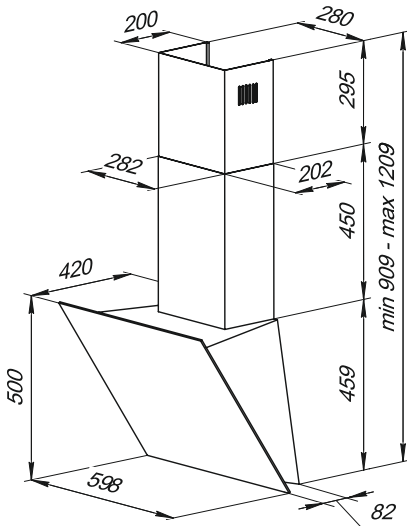
Dunstabzugshaube



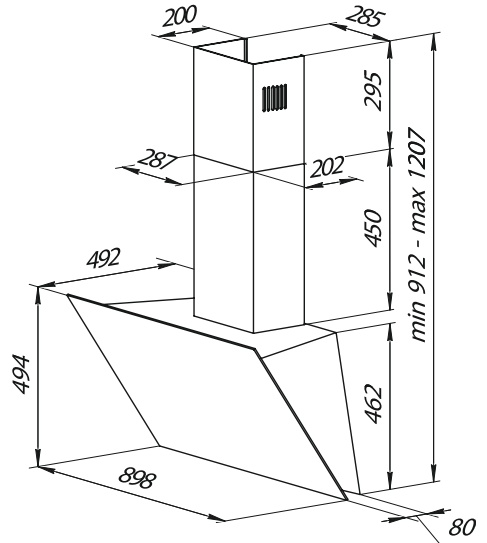
F630



F930



F660



F960



ABSCHNIT 5.

Reinigung und Pflege

ACHTUNG! Trennen Sie das Gerät von der Stromversorgung, bevor Sie mit der Reinigung beginnen.

Aluminiumfilter

Der Aluminiumfilter ist so konstruiert, dass er Fettpartikel aus dem durchströmten Luftstrom abfängt. Dementsprechend muss dieser Filter regelmäßig gereinigt werden. Die Häufigkeit der Reinigung hängt von der Häufigkeit der Verwendung des Luftfilters ab. Im Durchschnitt wird empfohlen, es einmal im Monat zu reinigen.

Entfernen Sie dazu die Filter. Waschen Sie sie in Wasser mit einem neutralen Flüssigwaschmittel. Trocknen Sie sie und setzen Sie sie wieder in den Luftfilter ein. Im Laufe der Zeit kann sich durch regelmäßiges Waschen die Farbe der Filter ändern. Dies ist ein natürlicher Prozess, der nicht fehlerhaft ist und keinen Filterwechsel erfordert.

Diese Aluminiumfilter können auch in der Spülmaschine gereinigt werden.

So entfernen Sie Aluminiumfilter:

1. Drücken Sie die Filterverriegelung
2. Ziehen Sie den Filter leicht nach unten heraus.

Um bereits gereinigte Filter auszu-tauschen, führen Sie die obigen Schritte in umgekehrter Reihenfolge durch.

Kohlefilter (gebraucht) Umluftbetrieb)

Der Kohlefilter wurde entwickelt, um Gerüche und Dämpfe während des Ga-

rens abzufangen. Es wird in Fällen verwendet, in denen der Luftreiniger nicht an einen speziellen Belüftungskanal angeschlossen werden kann, um die Luft nach außen abzulassen. Es wird in Fällen verwendet, in denen der Luftreiniger nicht an einen speziellen Belüftungskanal angeschlossen werden kann, um die Luft nach außen abzulassen.

Der Kohlefilter wird regelmäßig ausgetauscht. Die Filterwechselhäufigkeit ist abhängig von der Nutzungshäufigkeit des Luftfilters, der Kochart und der Reinigungshäufigkeit der Aluminiumfilter.

Im Durchschnitt wird empfohlen, den Kohlefilter 1 Mal in 4 Monaten auszutauschen.

So entfernen Sie den Kohlefilter:

1. Aluminiumfilter entfernen.
2. Drehen Sie den Kohlefilter nach links und ziehen Sie ihn in Ihre Richtung.
3. Tauschen Sie den gebrauchten Kohlefilter gegen einen neuen aus.
4. Setzen Sie die Aluminiumfilter wieder ein.

Wenn Sie den Luftfilter von außen reinigen müssen, verwenden Sie ein weiches, feuchtes Tuch. Verwenden Sie keine Scheuermittel. Bei lackierten Edelstahloberflächen: Um Kratzer zu vermeiden, wird empfohlen, die Oberfläche mit einem weichen, feuchten Tuch in Lackierrichtung abzuwischen. Entfernen Sie keine Lampenschirme, während Sie die Oberfläche reinigen

ACHTUNG!

Verwenden Sie zur Reinigung keine Dampferzeuger.

Dunstabzugshaube

ACHTUNG!

Die Nichtbeachtung der oben -genannten Regeln zum Reinigen des Geräts und zum Ersetzen von Filtern kann zu einem Brand führen.

Glühlampen ersetzen

Trennen Sie das Gerät vom Stromnetz, bevor Sie die Lampen austauschen. Anschließend mit einem Schraubendreher den Lampenschirm abhebeln und von unten abstützen. Nehmen Sie die durchgebrannte Lampe heraus und ersetzen Sie sie durch eine neue. Bringen Sie die Lampenabdeckung wieder an und drücken Sie leicht darauf, um sie zu sichern. Achtung: Berühren Sie die Halogenlampe nicht mit den Fingern, da dies die Lebensdauer erheblich verkürzt. Verwenden Sie ein weiches, trockenes Tuch.

ACHTUNG!

Wenn Sie den Luftreiniger transportieren müssen, trennen Sie ihn zunächst von der Stromversorgung und bauen Sie ihn auseinander. Verwenden Sie beim Transport vorzugsweise die Originalverpackung. Wenn das Gerät nicht vorhanden ist, verpacken Sie es mit Materialien, die mögliche Transportschäden verhindern.

ABSCHNIT 6.

Störungsursachen

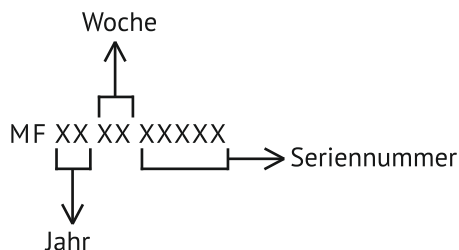
Oft ist die Ursache für eine Funktionsstörung des Geräts eine geringfügige Kleinigkeit. Bevor Sie sich an das Service Center wenden, prüfen Sie daher bitte, ob es möglich ist, die Probleme selbst zu beheben. Lesen Sie dazu sorgfältig die möglichen Ursachen für Störungen.

Fehler	Mögliche Ursache	Fehlerbehebung
das Gerät funktioniert nicht	... Sicherung ist defekt. ... Der Stecker ist schlecht in die Steckdose gesteckt. ... Es gibt keine Spannung im Netz.	... Prüfen Sie, ob die Sicherung des Geräts in Ordnung ist. ... Stellen Sie sicher, dass der Stecker fest in der Steckdose sitzt
Unzureichende Saugkraft	...Incorrect speed selected ...Filters are clogged	... Saugleistung erhöhen Hauben. ... Filter reinigen oder austauschen.
Lampe leuchtet nicht	... Sicherung ist defekt. ... Die Lampe ist durchgebrannt oder nicht richtig installiert. eingesetzt ist,	... Prüfen Sie, ob die Sicherung des Geräts in Ordnung ist. ... Vergewissern Sie sich, dass die Glühlampe richtig oder ersetzen Sie sie.

Beachten Sie!

Produktstörungen sind auch nicht:

Hauben	Leichte technische Gerüche in einem neuen Produkt während der ersten Betriebszeit
	Verletzung der Betriebsbedingungen der Bestandteile des Produkts aus Naturholz
	Luftstrom durch die Lüftungskanäle
	Ändern der Farbe der Körperelemente des Produkts während des Betriebs
	Verdunkelung und Verformung der Fettfilterelemente während des Betriebs

**BESTIMMUNG DES DATUMS DER ERZEUGUNG VON WAREN NACH
SERIENNUMMER:****Hersteller:**

M&G HAUSGERATE GMBH

Potsdamer Str. 92 10785 Berlin

Tel: (030) 544 37 834 Fax: (030) 544 37 856

Fabriken-Niederlassungen des Herstellers:

TRAOM ELECTRICLE Aletler SAN. SEIEN SIE TIS. LTD. STI

Kumbet Hatun O.S. B Mach. 3. Katasternummer: 17 Merziphon/Amassya/Türkei

Importeur:

GmbH «MG Rusland»,

141400 Khimki, st. Butakovo, 4

Der Hersteller behält sich das Recht vor, Änderungen an Design, Ausstattung von Geräten vorzunehmen.

Dunstabzugshaube



ABSCHNITT 7.

Es kann interessant sein.

Die physikalische Eigenschaft der Lautstärke - der Schalldruckpegel - wird in Dezibel (dB) gemessen. „Noise“ - eine chaotische Mischung von Klängen.

Eine Person kann Geräusche mit einer Lautstärke von 10-15 dB oder höher hören.

Bei der Wahl einer Dunstabzugshaube muss besonders auf eine technische Anzeige wie den Geräuschpegel geachtet werden. Dieser Indikator ist nicht weniger wichtig, weil jeder von uns viel Zeit in der Küche verbringt. Dies gilt insbesondere für Frauen, die ihre Lieben mit köstlich zubereiteten Gerichten verwöhnen möchten.

Umfragen zufolge verwenden 40% der Frauen Dunstabzugshauben nicht für ihren beabsichtigten Zweck (dh den Prozess der Luftansaugung), gerade weil sie durch den Lärm, den sie verursachen, gestört werden.

Infolgedessen wird ein solches notwendiges und notwendiges Gerät in der Küche wie ein Küchenluftreiniger, der dazu bestimmt ist, die Luft von Gerüchen, Fett, Ruß und Rauch zu reinigen, zu einer absolut sinnlosen Anschaffung.

Im Vergleich zu vielen Herstellern von Dunstabzugshauben sind Dunstabzugshauben von „KUPPERSBERG“ geräuscharm, was den Garprozess so komfortabel und nützlich wie möglich macht.

Um ein umfassendes Verständnis der Dezibel-Skala zu erhalten, können Sie die Parameter anhand der folgenden Richtlinien vergleichen:

Typische Geräuschintensität		
Ungefäher Schalldruckpegel, dB	Feature	Schallquelle und Entfernung dazu
160	Schockverletzungen	Ein Schuss von einem Kaliber .0303 in der Nähe des Ohrs.
150	Prellung, Verletzungen	Mondraketenstart, 100 m.
140	Prellung	Start mit dem Düsenflugzeug, 25 m.
120	Fast unerträglich	Der Maschinenraum des U-Bootes. Presslufthammer, 1 m
100	Extrem laut	Sehr laute Fabrik. U-Bahn-Wagen (zeitweise)
90	Sehr laut	Schwerer Diesel-LKW, 7 m. Straßenarbeitshammer, 7 m. Eisenbahngüterwagen, 7 m.
80	Sehr laut	Weckruf, 1 m. Motorrad mit Schalldämpfer, 1 m
75	Laut	In einem Eisenbahnwagen. Schrei, 1 m. Lautes Lachen, 1 m.
70	Laut	In der Kabine eines Kleinwagens mit einer Geschwindigkeit von 50 km / h; Wohnungstaubsauger, 3 m. Lautes Gespräch, 1 m
65	Deutlich gehört wird	Schreibmaschine Normales Gespräch, 1 m
40	Ziemlich hörbar	Institution, in der es keine besonderen Lärmquellen gibt
35	Ein bisschen hörbar	Zimmer in einer ruhigen Wohnung. Sehr leises Gespräch
25	Laut	Landschaft abseits der Straße. Flüstern einer Person, 1 m.



CONTENTS

SECTION 1	
SAFETY PRECAUTIONS	15
SECTION 2	
SPECIFICATIONS.....	16
SECTION 3	
CONTROL.....	17
SECTION 4	
MOUNTING AND DIMENSIONS	18
SECTION 5	
CLEANING AND MAINTENANCE	21
SECTION 6	
TROUBLESHOOTING.....	22
SECTION 7	
HELPFUL INFORMATION	24



DEAR CUSTOMER,

Thank you for purchasing our equipment! We are sure that appliances of the KUPPERSBERG brand, which are modern, functional and made of high quality materials and components, will be a reliable assistant in your kitchen.

Please read this manual carefully before starting any installation work. It will help you avoid premature failure, as well as extend the life of your appliance to the maximum possible.

Please note that the installation of this appliance must be carried out by a qualified technician and in accordance with these instructions. The manufacturer is not liable for any consequences of failure to observe this condition.

Caution!

The manufacturer reserves the right to make any changes, without prior notice, to design, outside appearance and scope of supply of appliance, which will be considered as necessary and useful according to the manufacturer's point of view. Possible modifications will not affect the basic properties, including those that relate to safe operation of the appliance.

SECTION 1.

SAFETY PRECAUTIONS

1. Assembling and electrical connection of the appliance must be

carried out by skilled technicians of authorized service center.

2. The appliance is designed to operate on 220-240 V AC. Make sure that the technical parameters of your home power supply system correspond to the data for the power supply. If parameter values are above or below the specified range, the use of the appliance is prohibited.

3. Do not connect the kitchen air cleaner to the ventilation channels that are used to remove smoke and fumes from the equipment operating on any other energy sources except electric one.

4. The appliance is to be connected only to an earthed power supply system.

5. Do not cook flammable foods below the kitchen air cleaner.

6. Use aluminum filter that comes with the appliance. The use of other materials is prohibited!

7. Do not connect the appliance to the power supply system, until the assembly and installation of the appliance is completed.

8. Do not use the appliance without the aluminum filter in place.

9. Do not touch the lamps.

10. Do not remove the aluminum filter while the appliance is in operation.

11. Do not disconnect the appliance from the power supply system directly. If necessary, turn the appliance off using the control panel and, only after that, unplug it from the power supply system.

Extractor hood

When switching on: first connect the appliance to the power supply system, then switch it on using the control panel, but not vice versa!

12. The appliance requires regular cleaning and maintenance work.

13. When installing the appliance, observe the required distance between it and the cooking surface of your stove:

- for an electric stove: at least 65 cm
- for a gas or gas-electric stove: at least 70 cm

14. Do not allow children to play with packaging materials, it can be dangerous!

15. For best air cleaning in your kitchen, do not turn off the appliance immediately after the cooking process is completed: let the appliance run for a further 15 minutes. For this purpose you can also use the timer function (the button «Auto Switch Off Timer» on the control panel).

16. Ensure adequate ventilation in the kitchen, if a gas stove is operated simultaneously with the appliance.

17. In case of any malfunctions, contact your nearest authorized service center.

18. If the kitchen hood is supposed to operate in air discharge mode, then during installation it is important to provide a duct of the corresponding diameter. To prevent loss of performance caused by aerodynamic resistance of

the duct, the air duct must not be too long, or curved. Never restrict the duct size, or make sharp bends. In addition, it is preferable to use smooth PVC duct (round or flat), rather than the flexible corrugated one because bends of a corrugated duct increase the noise level of the hood.

19. The manufacturer does not bear any responsibility for any possible damage, in case of non-compliance with above precautions.



SECTION 2.

SPECIFICATIONS

Wall hood

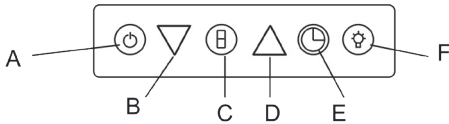
Width.....	600-900 mm
Control type.....	Touch
Suction power.....	600M ³ (F600), F(601) (F612-F912)
.....	850 M ³ (F630-F930), (F693),(F625-F925), (F660-F960), (F690-F990)
Lamps.....	LED 1x2 (F600)
.....	LED 2x2 (F612-F912), (F630-F930), (F660),(F693) (F625-F925), (F690-F990)
.....	LED 3x2 (F960)
Diameter of the air discharge pipe	120-150 mm
Voltage.....	220-240 V / 50 Hz
Modes of operation.....	Air discharge / Recirculation
Noise level	32- / 42-58 dB



SECTION 3.

CONTROL TYPE

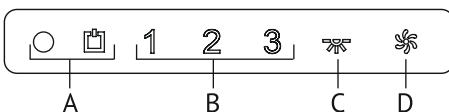
Touch control (F612-F912), F601, (F625-F925), (F630-F930)



- A - On/Off switch
- B - Power decrease
- C - Display
- D - Power increase
- E - Auto Switch Off Timer
- F - Lighting

- A - Hood motor On/Off
- B - Motor rotation speed decrease (suction power reducing)
- C - Display shows motor rotation speed
- D - Motor rotation speed increase (suction power increasing)
- E - When you press on the Timer, the motor will automatically be shut down after 15 minutes. To activate the function, press and hold the Timer for 3 seconds (rotation speed level starts to flash on the display). To cancel, press once on the Timer.
- F - Lighting On/Off

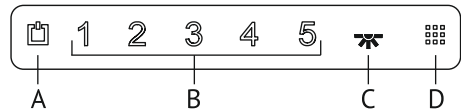
Touch control (F600)



- A - On/Off switch
- B - Power speeds
- C - Lighting
- D - Cleaning mode

- A - Hood motor On/Off
- B - Power speeds (3 speeds): Press on these switches, the motor runs at LOW-MEDIUM-HIGH speeds.
- C - Lighting: Press on this switch to turn on the lights, and press again to turn them off.
- D - Cleaning mode: Press on this switch. Works 10 min./hour while 24 hours.

Touch control (F660-F960), (F693)



- A - On/Off switch
 - B - Power speeds
 - C - Lighting
 - D - Auto Switch Off Timer
- A - Hood motor On/Off
 - B - Power speeds (5 speeds): Press on these switches, the motor runs at LOW-HIGH speeds.
 - C - Lighting: Press on this switch to turn on the lights, and press again to turn them off.
 - D - Auto Switch Off Timer: When you press on the Timer, the motor will automatically be shut down after 15 minutes. To cancel, press once on the Timer.

Extractor hood

F 690-990

Control typeEndless Knob

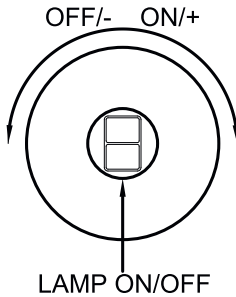


SECTION 4.

Mounting and dimensions

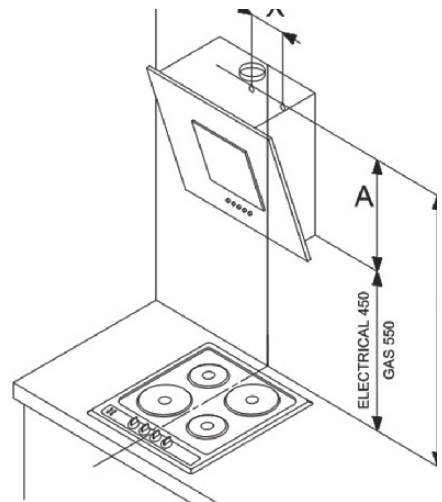
Please unpack and inspect the appliance! Before starting installation, make sure that the hood has no obvious transport damages. If such defects are detected, do not install or connect the appliance to the mains.

To comply with safety regulations, the distance between the cooking surface and the air cleaner should be 700 mm. For convenience of installation, each hood is provided with installation diagram. Attach the diagram to the wall, mark and drill the holes. Insert the dowels, fix the mounting hooks. Mount the hood. Repeat the same procedure for the hood chimney.

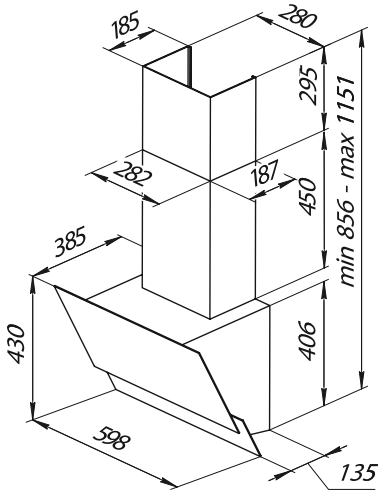


Control Knob: When you rotate the knob clockwise; your device starts to working and if you continue to rotate motor steps increase. When you rotate the knob opposite clockwise; your device continues to reduce its cycles and eventually turns off. You can illuminate the cooking area by pushing the control knob.

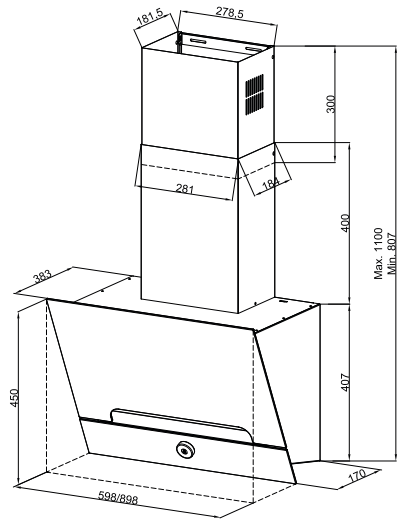
Display: You can see the functions of the device by looking at the screen.



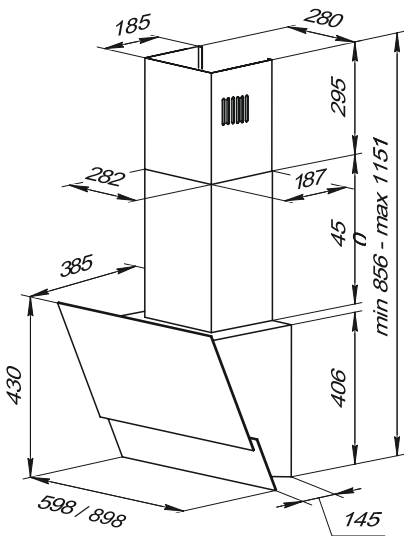
Extractor hood



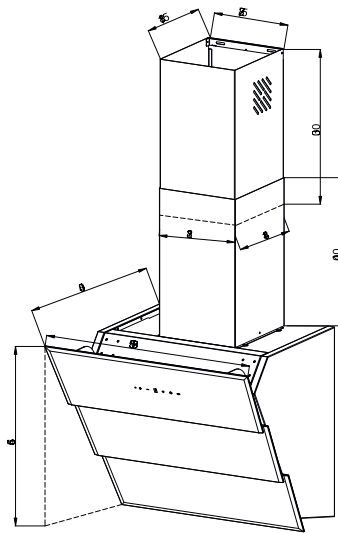
F600 / F601



F690 / 990 / F693

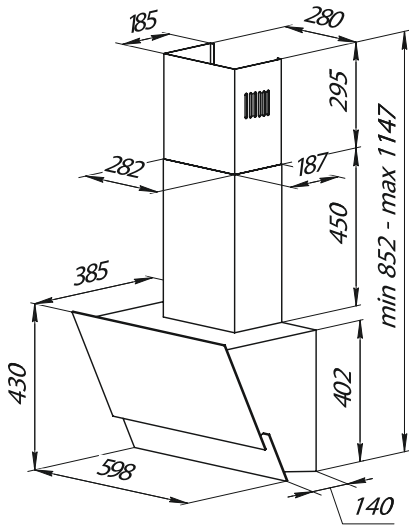


F612 / 912

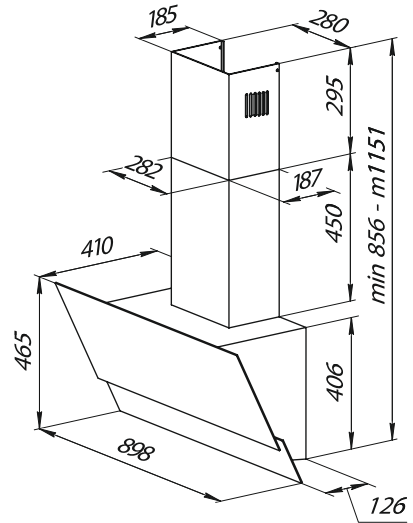


F625 / 925

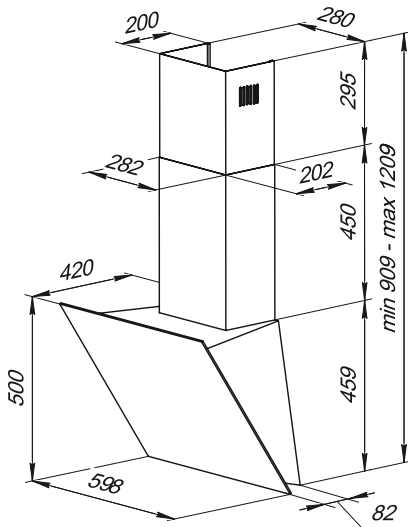
Extractor hood



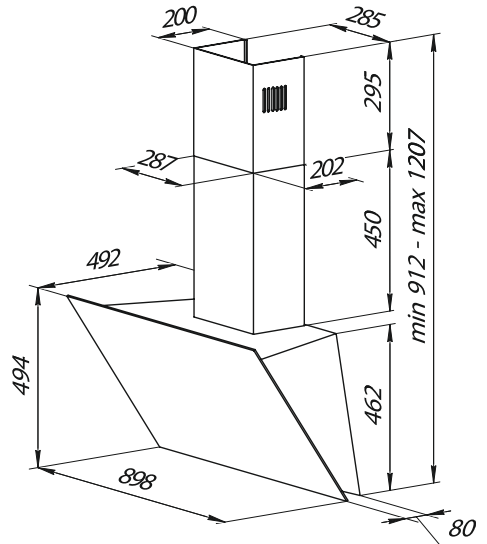
F630



F930



F660



F960

Extractor hood

Replacing lamps

Before replacing lamps, disconnect the appliance from the power supply. Then, with a screwdriver, pry and remove the lamp cover, while supporting it from below. Remove the burned-out lamp and replace it with a new one. Put the lamp cover into place, press it slightly and fix it. Caution: do not touch the halogen lamp with your fingers, it significantly reduces its lifetime. Use a soft, dry cloth.

Caution!

If you need to transport the air cleaner, first of all, disconnect it from the power supply and proceed with disassembly. It is recommended that you transport it in the original packaging. If this packaging is not available, package the appliance using materials that prevent possible damage resulting from transportation.



SECTION 6.

Troubleshooting

Very often a malfunction of the appliance occur for minor reasons. So, before you call for service center, please check whether you can troubleshoot yourself. For this purpose please check the following possible causes of malfunctions.

Malfunction	Possible cause	Troubleshooting action
The appliance does not operate	...Faulty fuse ...Plug is not properly inserted into the outlet ...There is no voltage in the power supply system	1. Check the fuse of the appliance 2. Make sure that plug is properly inserted into the outlet
Suction power is not sufficient	...Incorrect speed selected ...Filters are clogged	1. Increase suction speed of hood 2. Clean or replace filters
The lamp is not lighting	...Faulty fuse ...The lamp is burned out or incorrectly installed	1. Check the fuse of the appliance 2. Make sure that the lamp is installed correctly or replace it



SECTION 5.

Cleaning and maintenance

Caution! Before you start cleaning the appliance, disconnect it from the power supply.

Aluminum filter

Aluminum filter is designed to trap grease particles out of the flow of air running through it. For this reason, the filter needs regular cleaning. The cleaning interval depends on the frequency of use of the air cleaner. Generally, it is recommended to clean it once a month.

To do this, remove the filters, wash them in water with a neutral liquid detergent, dry them, then set them back in the air cleaner. Over time, filters may change color due to a regular washing. This is a natural process, which does not indicate a defect, so filter replacement is not required.

The aluminum filters can be washed in the dishwasher.

How to remove aluminum filters:

1. Press on the latch of the filter lock.
2. Pulling down a bit, remove the filter.

In order to put the filters in place after cleaning, follow the above instructions in reverse order.

Carbon filter (used in recirculated air mode)

Carbon filter is designed to trap odors and fumes while cooking. It is used in cases where there is no possibility to connect the air cleaner to a special

ventilation duct for discharging air outward. When operating the appliance with a carbon filter, contaminated air is sucked into the appliance and passes through a carbon filter, and then clean air is supplied to the kitchen.

The carbon filter should be replaced at regular intervals. The interval of filter replacement depends on the frequency of use of the air cleaner, style of cooking and frequency of the aluminum filter cleaning. Generally, it is recommended to replace the carbon filter once every 4 months.

How to remove carbon filter:

1. Remove aluminum filters.
2. Turn the carbon filter to the left and pull it.
3. Replace the old carbon filter with the new one.
4. Put the filter back into place.

If necessary, clean the outside of the air cleaner with a soft, damp cloth. Do not use any abrasive cleaning agents. For painted stainless steel surfaces: to avoid scratching it is recommended to wipe them with a soft, damp cloth in the painting direction. Do not remove the lamp cover during the surface cleaning process.

Caution!

Do not use the steam generators for cleaning.

Caution!

Not following the above rules for cleaning the appliance and replacing filters may cause fire.

Please note!

The following shall not be considered as defects of the Product

Cooker hoods	Minor technical smells coming from a new product during the initial operation period
	Violation of the operating conditions of the components of the product, made of natural wood
	Sound of the air flow passing through the ventilation ducts and channels of the product
	Discoloration of housing elements of the product when using the product
	Black discoloration and deformation of fat filter elements when using the product

Extractor hood

**SECTION 7.****Helpful information**

Physical characteristics of the sound volume (the sound pressure level) is measured in decibels (dB). «Noise» is a chaotic mix of sound.

The human ear can detect sounds with sound volume of 10-15 dB and above.

When choosing a kitchen hood, it is necessary to pay special attention to technical indicators such as the noise level. This indicator is very important, because, and that's beyond a shadow of a doubt, each of us spends a lot of time on the kitchen. It is especially common for women who love to please their loved ones with delicious cooked dishes.

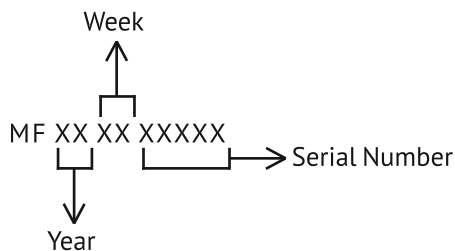
According to the surveys, 40% of women do not use kitchen hoods for their intended purpose (it refers to the process of air suction), precisely because they are annoyed with the noise level.

Consequently, such a necessary and needed in the kitchen appliance, kitchen air cleaner, designed to remove airborne odors, grease, soot and smoke, becomes almost meaningless.

This allows you to make the cooking process the most comfortable and helpful.

For more complete understanding of the scale of decibels, you can compare parameters of the following guidelines:

Intensity of typical noise sources		
Approximate sound pressure level dB	Characteristics	Sound source and distance
160	Shock, trauma	Shot of a gun of 0.303 caliber close to your ear
150	Contusion, trauma	Rise of the lunar rocket, 100 m
140	Contusion	Rise of the jet plane, 25 m
120	Almost unbearable	Engine room of submarine Jackhammer, 1 m
100	Extremely noisy	Very noisy factory Subway car (intermittently)
90	Very noisy	Heavy diesel truck, 7 m Road drill (without muffler), 7 m Railway freight wagon, 7 m
80	Very noisy	Ringing alarm clock, 1 m Motorcycle with a silencer, 1 m
75	Noisy	Inside railway carriage Shout, 1 m Loud laughter, 1 m
70	Noisy	Inside a small car, moving at a speed of 50 km/h Home vacuum cleaner, 3 m Loud conversation, 1 m
65	Clearly audible	Typewriter Normal conversation, 1 m
40	Quite audible	Institution, where there are no special sources of noise
35	Hardly audible	Room of a quiet apartment Very muffled conversation
25	Quiet	Rural areas located far from roads Whisper of a person, 1 m

DETERMINATION OF THE PRODUCTION DATE BY SERIAL NUMBER:**Manufacturers:**

M&G HAUSGERATE GMBH

Potsdamer Str. 92 10785 Berlin

Tel: (030) 544 37 834 Fax: (030) 544 37 856

Factories-branches of the manufacturer:

TRAOM ELEKTRIKLI ALETLER SAN.VE TIC.LTD.STI

Kumbet Hatun O.S.B Mah.3.Cad.No:17 Merzifon/Amasya/Turkiye

Ciarko Spółka z ograniczoną odpowiedzialnością Sp. K.

38-500 Sanok, ul. Okulickiego 10, Polska

Importers:

LLC «MG Rusland»,

141400, Moscow region, Khimki, Butakovo, 4

The manufacturer reserves the right to make any changes to design, outside appearance and scope of supply of appliance.

**СОДЕРЖАНИЕ**

РАЗДЕЛ 1	
МЕРЫ ПРЕДОСТОРОЖНОСТИ	27
РАЗДЕЛ 2	
ТЕХНИЧЕСКИЕ ХАРАКТЕРИСТИКИ	28
РАЗДЕЛ 3	
УПРАВЛЕНИЕ	29
РАЗДЕЛ 4	
МОНТАЖ И РАЗМЕРЫ	30
РАЗДЕЛ 5	
ЧИСТКА И УХОД	33
РАЗДЕЛ 6	
ПРИЧИНЫ НЕИСПРАВНОСТЕЙ	34
РАЗДЕЛ 7	
ЭТО МОЖЕТ БЫТЬ ИНТЕРЕСНО	37



УВАЖАЕМЫЙ ПОКУПАТЕЛЬ!

Благодарим Вас за покупку нашей техники! Мы уверены, что техника торговой марки "KUPPERSBERG", современная и функциональная, произведенная с использованием высококачественных материалов и компонентов будет надежным помощником на Вашей кухне.

Пожалуйста, перед началом установки внимательно изучите данную инструкцию. Она поможет Вам избежать преждевременной поломки, а также максимально продлить срок службы выбранного Вами прибора.

Обращаем Ваше внимание, что установка данной техники должна быть произведена квалифицированным специалистом в соответствии с данной инструкцией. Производитель не несет ответственности за возможные последствия невыполнения данного условия.

Внимание!

Производитель оставляет за собой право, без предварительного уведомления, вносить любые изменения в конструкцию, дизайн и комплектацию приборов, которые, по мнению производителя, будут считаться необходимыми и полезными. Возможные модификации не будут затрагивать базовые свойства, в том числе те из них, которые относятся к безопасности эксплуатации приборов. Раздел 1.



РАЗДЕЛ 1. МЕРЫ ПРЕДОСТОРОЖНОСТИ

1. Сборка и электрическое подключение прибора должны быть осуществлены квалифицированными специалистами авторизованных сервисных центров.

2. Прибор рассчитан на использование переменного тока 220-240 В. Удостоверьтесь, что технические параметры вашей домашней электросети соответствуют этим данным. При параметрах ниже или выше указанного диапазона использование прибора запрещено.

3. Запрещено подключение кухонного воздухоочистителя к вентиляционным каналам, которые используются для отвода дыма и испарений от оборудования, работающего не на электричестве, а на других источниках энергии.

4. Подключать прибор разрешено только к заземленной электрической сети.

5. Запрещено готовить под кухонным воздухоочистителем блюда из легковоспламеняющихся продуктов.

6. Пользуйтесь алюминиевым фильтром, который поставляется в комплекте с прибором. Использование других материалов запрещено!

7. Не подключайте прибор к электрической сети до тех пор, пока сборка и установка прибора не будет завершена.

8. Не используйте прибор без алюминиевого фильтра.

9. Не прикасайтесь к лампам освещения.

Кухонная вытяжка

10. Не снимайте алюминиевый фильтр во время работы прибора.

11. Запрещено отключать прибор от электросети напрямую. При необходимости выключите прибор, используя панель управления и, только после этого, отключите его от электросети. При включении: сначала подключите к электросети, затем включите прибор, используя панель управления; но не наоборот!

12. Прибор требует регулярной чистки и ухода.

13. При установке прибора соблюдайте требуемое расстояние между ним и варочной поверхностью вашей плиты:

- при электрической плите: не менее 65 см;

- при газовой или газоэлектрической плите: не менее 70 см.

14. Не позволяйте детям играть с упаковочными материалами – это может быть опасно!

15. Для лучшей очистки воздуха в вашей кухне не выключайте прибор сразу после завершения процесса приготовления: дайте прибору поработать еще порядка 15 минут. Для этой цели вы также можете воспользоваться функцией таймера (кнопка «таймер автоотключения» на панели управления).

16. Обеспечьте надлежащую вентиляцию кухни, если одновременно с прибором в ней используется газовая плита.

17. В случае возникновения каких-либо неисправностей, обратитесь в ближайший авторизованный сервисный центр.

18. В случае работы вытяжки в режиме отвода воздуха, при монтаже важно

предусмотреть наличие воздуховода соответствующего диаметра. Для предотвращения потери производительности, вызываемой аэродинамическим сопротивлением воздуховода, важно, чтобы воздуховод не был слишком длинный и изогнутый. Нельзя сужать воздуховод и делать острые загибы. Кроме того, предпочтительнее использовать гладкий воздуховод из ПВХ (круглый либо плоский), нежели гибкий гофрированный, поскольку изгибы гофрированного воздуховода усиливают шумность вытяжки.

19. Производитель не несет никакой ответственности за любой возможный ущерб, в случае невыполнения указанных выше мер предосторожности.



РАЗДЕЛ 2.

ТЕХНИЧЕСКИЕ ХАРАКТЕРИСТИКИ

Настенная вытяжка

Настенная вытяжка	
Ширина	600-900 мм
Управление	Сенсорное
Мощность всасывания.....	600 м ³ (F600), (F601) (F612-F912)
.....	850 м ³ (F630-F930), (F693),(F625-F925), (F660-F960), (F690-F990)
Лампы освещения.....	LED 1x2 (F600)
.....	LED 2x2 (F612-F912), (F630-F930), (F660),(F693) (F625-F925), (F690-F990)
.....	LED 3x2 (F960)
Диаметр воздухоотводной трубы	
.....	120-150 мм
Напряжение	220-240 В / 50 Гц
Режимы работы.....	Отвод воздуха / Рециркуляция
Уровень шума.....	32- / 42-58 дБ

РАЗДЕЛ 3. УПРАВЛЕНИЕ

**Сенсорное управление
(F612-F912), (F 601)
(F625-F925), (F630-F930)**



- A – Включение / Выключение
- B – Уменьшение мощности
- C – Дисплей
- D – Увеличение мощности
- E – Таймер авто отключения
- F – Освещение

A – Включение / Выключение мотора вытяжки.

B – Снижение скорости вращения мотора (снижение мощности всасывания).

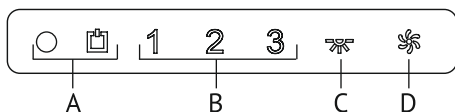
C – Дисплей отображает скорость вращения мотора

D – Увеличение скорости вращения мотора (увеличение мощности всасывания)

E – При нажатии на Таймер, мотор будет автоматически выключен через 15 минут. Для активации этой функции, нажмите и удерживайте в течение 3 секунд. Таймер (уровень скорости вращения на дисплее начинает мигать). Для отмены – однократное нажатие на Таймер.

F – Включение / Выключение освещения

**Сенсорное управление
(F600)**



- A – Включение / Выключение
- B – Скорости вращения
- C – Освещение
- D – Режим очистки

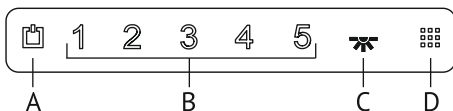
A – Включение / Выключение мотора вытяжки

B – Скорости вращения (3 скорости): нажмите на эту кнопку, двигатель будет работать на НИЗКОЙ, СРЕДНЕЙ, ВЫСОКОЙ скоростях

C – Освещение: нажмите на эту кнопку, чтобы включить свет, и нажмите еще раз, чтобы выключить

D – Режим очистки: Нажмите на эту кнопку. Режим работает 10 мин/час, в течение 24 часов

**Сенсорное управление
(F660-F960),(F693)**



- A – Включение / Выключение
- B – Скорости вращения
- C – Освещение
- D – Таймер авто отключения

A – Включение / Выключение мотора вытяжки

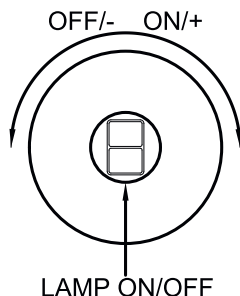
B – Скорости вращения (5 скоростей): нажмите на эту кнопку, двигатель будет работать от НИЗКОЙ до ВЫСОКОЙ скоростях.

C – Освещение: нажмите на эту кнопку, чтобы включить свет, и нажмите еще раз, чтобы выключить.

D – При нажатии на Таймер, мотор будет автоматически выключен через 15 минут. Для отмены – однократно нажмите на Таймер.

F 690-990

Тип элемента управления
 Поворотная ручка



Ручка-регулятор: При поворачивании ручки по часовой стрелке прибор начинает работать, и если вы продолжаете поворачивать ручку, скорость вращения двигателя увеличивается. Если вы поворачиваете ручку против часовой стрелки, прибор уменьшает скорость вращения и в итоге выключается. Вы можете осветить варочную зону, нажав на ручку-регулятор.

Дисплей: Все функции (режимы работы) прибора отображаются на дисплее.



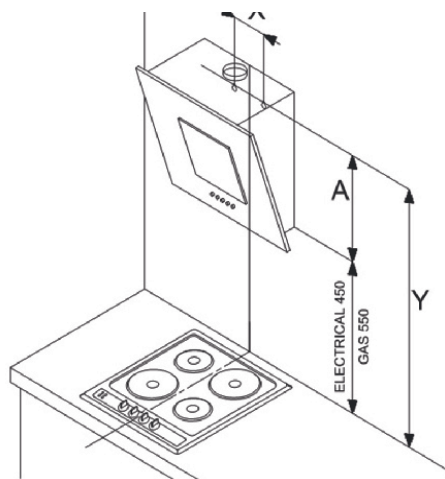
РАЗДЕЛ 4.

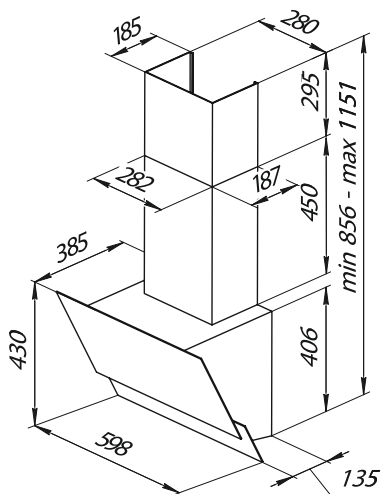
Монтаж и размеры

Пожалуйста, распакуйте и внимательно осмотрите прибор! Перед началом монтажа необходимо убедиться в отсутствии видимых повреждений, связанных с транспортировкой вытяжки. В случае обнаружения подобных дефектов, дальнейшая установка и подключение прибора к сети запрещены!

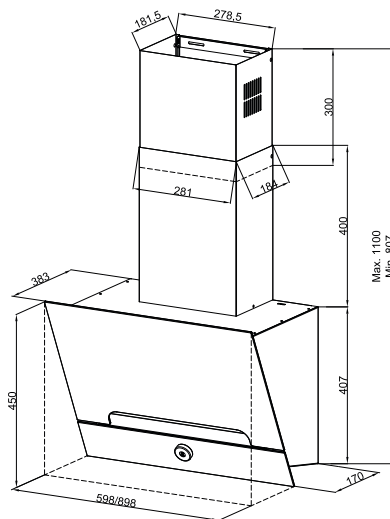
Для соблюдения правил безопасности, расстояние между варочной поверхностью воздухоочистителя должно составлять 700 мм.

Для удобства монтажа каждая вытяжка сопровождается схемой установки. Просто приложите схему к стене, отметьте и просверлите отверстия. Вставьте дюбеля, закрепите монтажные крюки. Повесьте вытяжку. Повторите ту же самую процедуру для короба вытяжки.

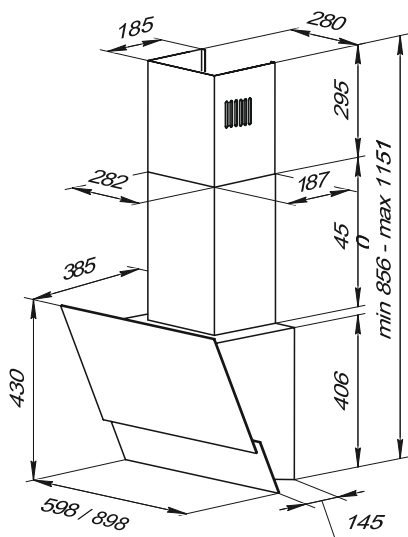




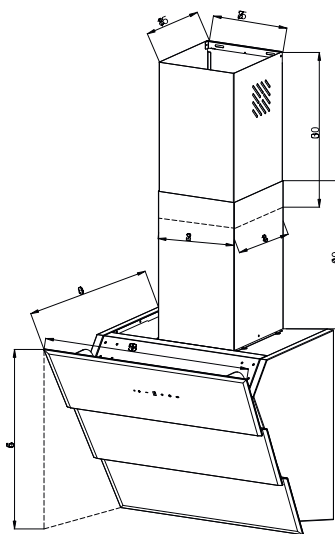
F600 / F 601



F690 / 990 / F693

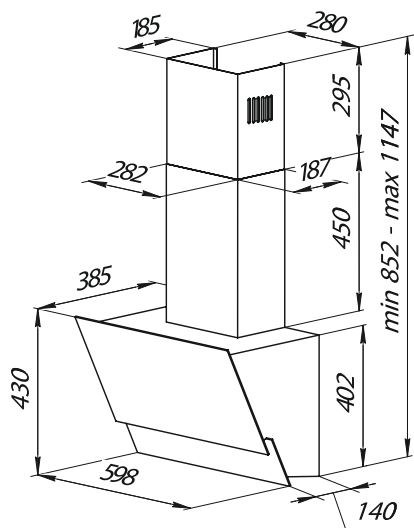


F612 / 912

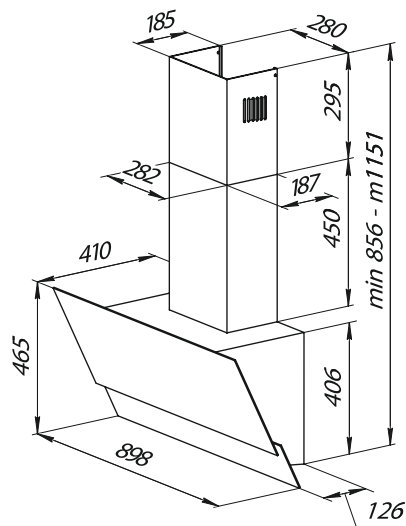


F625 / 925

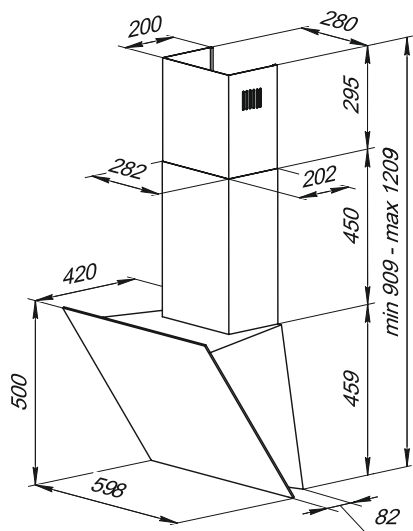
Кухонная вытяжка



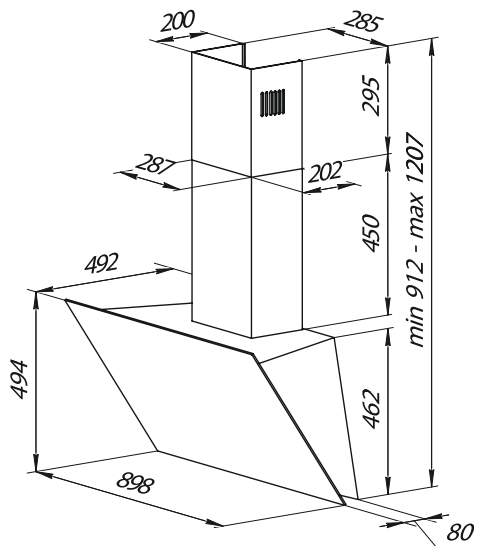
F630



F930



F660



F960



РАЗДЕЛ 5.

Чистка и уход

Внимание! Перед тем, как приступить к очистке прибора, отключите его от электроснабжения.

Алюминиевый фильтр

Алюминиевый фильтр предназначен для улавливания частиц жира из прогоняемого через него потока воздуха. Соответственно, данный фильтр нуждается в периодической очистке. Периодичность проведения очистки зависит от частоты использования воздухоочистителя. В среднем, рекомендуется проводить его очистку 1 раз в месяц.

Для этого снимите фильтры; промойте их в воде с нейтральным жидким моющим средством; высушите их, после чего установите их обратно на воздухоочиститель. Со временем, вследствие регулярной мойки, цвет фильтров может измениться. Это естественный процесс, который не является браком, и не требует замены фильтров.

Данные алюминиевые фильтры можно мыть и в посудомоечной машине.

Как снять алюминиевые фильтры:

1. Нажмите на защелку замка фильтра.

2. Немного потяните вниз, снимите фильтр.

Для того чтобы поставить на место уже очищенные фильтры, выполните вышеуказанные операции в обратном порядке.

Угольный фильтр (используется в режиме рециркуляции воздуха)

Угольный фильтр предназначен для улавливания запахов и испарений

в процессе готовки. Используется в тех случаях, когда нет возможности подсоединить воздухоочиститель к специальному вентиляционному каналу для отвода воздуха наружу. При работе прибора с угольным фильтром, загрязненный воздух всасывается в прибор, проходит через угольный фильтр, и уже чистым подается в кухню.

Угольный фильтр подлежит периодической замене. Частота смены фильтра зависит от частоты использования воздухоочистителя, стиля готовки и частоты очистки алюминиевых фильтров. В среднем, рекомендуется производить замену угольного фильтра 1 раз в 4 месяца.

Как снять угольный фильтр:

1. Снимите алюминиевые фильтры.

2. Поверните угольный фильтр влево и потяните к себе.

3. Замените отработанный угольный фильтр на новый.

4. Установите обратно алюминиевые фильтры.

При необходимости очистки воздухоочистителя с внешней стороны используйте мягкую влажную тряпку. Не допускается использование абразивных чистящих средств. Для крашенных поверхностей из нержавеющей стали: во избежание появления царапин рекомендуется протирать мягкой влажной тряпкой, двигая ее по направлению окраски поверхности. Не снимайте плафоны ламп во время проведения очистки поверхности.

Внимание!

Не используйте для очистки парогенераторы.

Внимание!

Несоблюдение вышеуказанных правил по очистке прибора и замене фильтров может привести к возникновению пожара.

Замена ламп освещения

Перед тем, как произвести замену ламп, отключите прибор от электропитания. После этого, используя отвертку, подденьте и снимите плафон лампы, поддерживая его снизу. Извлеките перегоревшую лампу и замените ее на новую. Установите на свое место плафон лампы и слегка надавите на него, фиксируя. **Внимание:** не прикасайтесь пальцами к галогенной лампе, это значительно снижает срок ее службы. Используйте мягкую сухую тряпочку.

Внимание!

Если вам потребуется перевезти воздухоочиститель, прежде всего, отключите его от электропитания и произведите его разборку. Предпочтительно чтобы при транспортировке вы использовали оригинальную упаковку. В случае ее отсутствия, упакуйте прибор с использованием материалов, предотвращающих возможные повреждения при перевозке.

**РАЗДЕЛ 6.****Причины неисправностей**

Нередко причиной возникновения какой-либо неисправности в работе прибора является незначительная мелочь. Поэтому перед обращением в Сервисный центр, пожалуйста, проверьте, нельзя ли устранить возникшие неполадки самостоятельно. Для этого внимательно ознакомьтесь с возможными причинами неисправностей.

Неисправность	Возможная причина	Устранение
Прибор не работает	...Неисправен предохранитель. ...Плохо вставлена вилка в розетку. ...Отсутствует напряжение в сети.	...Проверить, в порядке ли предохранитель прибора. ...Убедиться, плотно ли вставлена вилка в розетку.
Мощность всасывания недостаточна	...Неправильно выбрана скорость. ...Засорены фильтры.	...Увеличить скорость всасывания вытяжки. ...Очистить или заменить фильтры.
Лампочка не горит	...Неисправен предохранитель. ...Лампочка перегорела или неправильно установлена.	...Проверить, в порядке ли предохранитель прибора. ...Убедиться, правильно ли установлена лампочка или заменить ее.

Обратите Ваше внимание!
Неисправностями Изделия не являются:

Вытяжки	Незначительные технические запахи в новом изделии в начальный период эксплуатации
	Нарушение условий эксплуатации составных элементов изделия, выполненных из натурального дерева
	Звук воздушного потока, проходящего через вентиляционные короба и каналы изделия
	Изменение цвета корпусных элементов изделия в процессе эксплуатации
	Потемнение и деформация элементов жировых фильтров в процессе эксплуатации

**РАЗДЕЛ 7.****Это может быть интересно**

Физическая характеристика громкости звука - уровень звукового давления - измеряется в децибелах (дБ). «Шум» - это беспорядочное смешение звуков.

Человек может слышать звуки громкостью от 10-15 дБ и выше.

При выборе кухонной вытяжки необходимо особое внимание уделить такому техническому показателю, как уровень шума. Данный показатель является не менее важным, поскольку, согласитесь, каждый из нас немало времени проводит именно на кухне. Особенно это касается женщин, которые любят порадовать своих родных и близких вкусно приготовленными блюдами.

Согласно проведенным опросам, 40% женщин не пользуются кухонными вытяжками по их прямому назначению (имеется в виду процесс всасывания воздуха) именно потому, что их раздражает производимый ими шум.

Вследствие этого, такой необходимый и нужный на кухне прибор, как кухонный воздухоочиститель, призванный очищать воздух от запаха, жира, копоти и дыма, становится абсолютно бессмысленным приобретением.

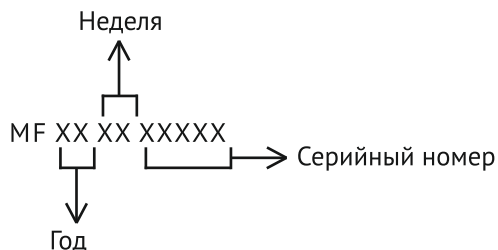
В сравнении с многими производителями кухонных вытяжек, вытяжки «KUPPERSBERG» являются малозумными, что позволяет сделать процесс приготовления блюд максимально комфортным и полезным.

Для наиболее полного понимания шкалы децибел, можно сравнить параметры из приведенных ниже ориентиров:

Интенсивность типичных шумов		
Примерный уровень звукового давления, дБ	Характеристика	Источник звука и расстояние до него
160	Шок, травмы	Выстрел из ружья калибра 0,303 вблизи уха.
150	Контузия, травмы	Взлет лунной ракеты, 100 м.
140	Контузия	Взлет реактивного самолета, 25 м.
120	Почти невыносимо	Машинное отделение подводной лодки. Отбойный молоток, 1 м
100	Крайне шумно	Очень шумный завод. Вагон метро (прерывисто)
90	Очень шумно	Тяжелый дизельный грузовик, 7 м. Дорожный перфоратор (незаглушенный), 7 м. Грузовой железнодорожный вагон, 7 м.
80	Очень шумно	Звон будильника, 1 м. Мотоцикл с глушителем, 1 м
75	Шумно	В железнодорожном вагоне. Крик, 1 м. Громкий смех, 1 м.
70	Шумно	В салоне небольшого автомобиля, движущегося со скоростью 50 км/ч; Квартирный пылесос, 3 м. Громкий разговор, 1 м
65	Отчетливо слышно	Пишущая машинка. Обычный разговор, 1 м
40	Довольно слышно	Учреждение, где нет специальных источников шума
35	Чуть слышно	Комната в тихой квартире. Очень приглушенный разговор
25	Тихо	Сельская местность, расположенная вдали от дорог. Шепот человека, 1 м.

ДЛЯ ЗАПИСЕЙ

ОПРЕДЕЛЕНИЕ ДАТЫ ПРОИЗВОДСТВА ТОВАРА ПО СЕРИЙНОМУ НОМЕРУ:



Изготовитель:

Эм энд Джи Хаусгерате ГмбХ
Потсдамер стр, 92 10785 Берлин

Заводы – филиалы изготовителя:

Траом Електрикли Алетлер Сан.Ве Тис Лтд.Сти
Кумбет Хатун О.С.Б Мах.3.Кад. NO: 17 Мерзифон/Амасья/Турция

Импортер:

ООО «Эм-Джи Русланд»,
141400, г. Химки, ул. Бутаково, д. 4

Фирма-производитель оставляет за собой право на внесение изменений в конструкцию, комплектацию и дизайн приборов.



KUPPERSBERG

СЕРВИСНАЯ КНИЖКА

МОДЕЛЬ

ТИП ИЗДЕЛИЯ

СЕРИЙНЫЙ НОМЕР

ДАТА ПРОДАЖИ

М.П.
продавца

Уважаемый Покупатель !

Благодарим Вас за выбор продукции компании KUPPERSBERG. Настоящим, компания KUPPERSBERG подтверждает, что приобретенная Вами техника изготовлена из высококачественных материалов при повышенном контроле качества продукции и отвечает всем техническим, техническим и экологическим критериям, предъявляемым к домашней бытовой технике.

Данный товар сертифицирован на территории Российской Федерации. Производитель обязуется обеспечить бесплатный гарантийный ремонт в течение всего гарантийного срока.

Требования потребителя, соответствующие Законодательству РФ, могут быть предъявлены в течение 24 месяцев с Даты продажи изделия при условии, что недостатки в продукции не возникли вследствие нарушения покупателем правил пользования, транспортировки, хранения и иных действий пользователя или третьих лиц или обстоятельств непреодолимой силы (пожар, природная катастрофа и т.д.).

Гарантийное обслуживание осуществляется в уполномоченных KUPPERSBERG авторизованных сервисных центрах. Ответственность за качество, сроки ремонта несут уполномоченные сервисные центры. Неисправные детали и узлы техники в гарантийный период заменяются потребителю на новые безвозмездно.

ООО «КУППЕРСБЕРГ-СЕРВИС»

Установка, гарантийное и послегарантийное обслуживание, продажа запасных частей по Москве и Московской области +7 (495) 236-90-67

Телефон горячей линии KUPPERSBERG:

8 (800) 250-17-18 (звонки для всех регионов РФ бесплатные)

Часы работы горячей линии:

понедельник-пятница с 9-00 до 18-00 без перерыва

Полный список авторизованных сервисных центров KUPPERSBERG Вы можете найти на официальном сайте www.kuppersberg.ru

СВЕДЕНИЯ О РЕМОНТАХ

Ремонт №1

Дата обращения	Дата ремонта	Неисправность	Выполненная работа	Запасная часть

Ремонт №2

Дата обращения	Дата ремонта	Неисправность	Выполненная работа	Запасная часть

Ремонт №3

Дата обращения	Дата ремонта	Неисправность	Выполненная работа	Запасная часть

KUPPERSBERG

ГАРАНТИЙНЫЙ СЕРТИФИКАТ

Обратите особое внимание!

Все условия гарантии регулируются действующим Законодательством РФ.

Гарантийные обязательства не распространяются на технику с неисправностями, возникшими вследствие нарушения технологических требований, описанных в Инструкции по эксплуатации, в том числе:

- нестабильности параметров электросети, установленных ГОСТ 13109-87, а также нестабильности уровня давления газа, согласно ГОСТ P50696-2006;
- нестабильности водопроводной сети, установленных СНиП 2.04.02-84;
- на технику, используемую от целей, отличных от бытового пользования, а также технику, установленную в организациях любого типа собственности;
- при наличии следов механических повреждений (трещины, сколы, царапины и пр.), связанных с причиной обращения;
- при наличии следов несанкционированного вскрытия или неквалифицированного ремонта третьими лицами (за исключением особых случаев, предусмотренных действующим Законодательством РФ);
- при несоответствии данных о технике в Сервисной книжке и на оригинальной наклейке (шильд) на изделии;
- при неправильном подключении изделия, попадании внутрь изделия посторонних предметов, мелких деталей и фрагментов одежды или остатков пищи;
- при попадании на внутренние узлы и детали изделия посторонних жидкостей, насекомых или при наличии следов их жизнедеятельности;
- вследствие образования на элементах изделия избыточного слоя накипи или иных отложений, вызванных повышенной жёсткостью воды;
- при обнаружении воздействия на внутренние и внешние элементы изделия агрессивных химических веществ, а также термического воздействия ;
- в случае, если изделие на момент визита уполномоченной сервисной службы KUPPERSBERG было в технически исправном состоянии

KUPPERSBERG

#1

Модель изделия _____

Серийный № _____

Дата продажи _____

М.П.
продавца

KUPPERSBERG

#2

Модель изделия _____

Серийный № _____

Дата продажи _____

М.П.
продавца

KUPPERSBERG

#3

Модель изделия _____

Серийный № _____

Дата продажи _____

М.П.
продавца

Товар получил без повреждений, претензий к внешнему виду и комплектности не имею

(Фамилия, имя и подпись Потребителя)

С условиями гарантийных обязательств KUPPERSBERG ознакомлен и согласен. Полная, необходимая, достоверная информация о Товаре, Изготовителе, Продавце мною получена

(Фамилия, имя и подпись Потребителя)

СВЕДЕНИЯ ОБ УСТАНОВКЕ

Заполняется лицом, осуществившем подключение (Установку)

Дата подключения (установки)	Фамилия, Имя специалиста, проводившего подключение	Наименование организации, выполнившей подключение	Подпись специалиста, проводившего подключение

Внимание: KUPPERSBERG настоятельно рекомендует доверять подключение (установку) приобретённого Товара специалистам Авторизованного сервисного центра KUPPERSBERG. При подключении изделия через АСЦ KUPPERSBERG, гарантийный срок исчисляется с Даты подключения (установки) изделия, но не более 3 месяцев с даты продажи. ООО «КУППЕРСБЕРГ-СЕРВИС» для Москвы и Московской области: +7 (495) 236-90-67, Пн-Пт: с 9-00 до 18-00. Оплата работ по подключению и настройке изделия осуществляется на основании прейскуранта платных услуг организации, осуществляющей подключение. Изготовитель не несёт ответственности за ущерб имуществу и здоровью граждан, возникший в связи с некачественным подключением изделия третьими лицами. В случае возникновения поломки изделия вследствие описанных выше причин, ответственность за причинённый ущерб потребителю, а также за восстановление работоспособности изделия, несёт лицо, осуществлявшее подключение. Газовые варочные панели и духовки могут быть установлены только сертифицированным специалистом, имеющим соответствующий допуск на установку и проведение работ по газовому оборудованию. Гарантийное обслуживание осуществляется только при наличии отметки Организации, уполномоченной на проведение такого рода работ.

KUPPERSBERG

#1

Сервис-центр _____

Инженер, Ф.И.О.,
подпись _____

Дата ремонта _____

М.П.
сервис-центра

KUPPERSBERG

#2

Сервис-центр _____

Инженер, Ф.И.О.,
подпись _____

Дата ремонта _____

М.П.
сервис-центра

KUPPERSBERG

#3

Сервис-центр _____

Инженер, Ф.И.О.,
подпись _____

Дата ремонта _____

М.П.
сервис-центра



ВНИМАНИЕ!

**ГАРАНТИЙНЫЙ ТАЛОН НАХОДИТСЯ
ВНУТРИ НАСТОЯЩЕГО РУКОВОДСТВА.
ПРОИЗВОДИТЕЛЬ НАСТОЯТЕЛЬНО
РЕКОМЕНДУЕТ СОХРАНЯТЬ НАСТОЯЩЕЕ
РУКОВОДСТВО В ТЕЧЕНИЕ ВСЕГО
СРОКА ПОЛЬЗОВАНИЯ ИЗДЕЛИЕМ.**

➔ Kuppersberg

➔ www.kuppersberg.ru

➔ info@kuppersberg.ru