

Zigmund & Shtain

Руководство пользователя

Встраиваемый холодильник для вина

BR 21 X

EAC

ИНСТРУКЦИЯ

Благодарим вас за покупку нового винного шкафа.

Чтобы гарантировать наилучшие результаты от вашей покупки, мы настоятельно рекомендуем внимательно прочитать данное руководство по эксплуатации перед использованием винного шкафа. В этом руководстве содержатся советы по установке, эксплуатации и другие важные сведения о вашем винном шкафе. При бережном обращении ваш винный шкаф прослужит вам долгие годы без поломок.

СВЕДЕНИЯ ПО ТЕХНИКЕ БЕЗОПАСНОСТИ:

- Чтобы не повредить дверцу при извлечении полок по направляющим, убедитесь, что она полностью открыта.

- Данное устройство не предназначено для эксплуатации лицами (включая детей) с ограниченными физическими или сенсорными способностями, с недостаточным опытом или знаниями, без присмотра лица, отвечающего за их безопасность, или получения от него соответствующих инструкций.

- За детьми следует постоянно присматривать, чтобы они не играли с устройством. Устройство необходимо расположить так, чтобы вилка его шнура питания была доступна. Опустите шнур питания за винный шкаф. Не перемещайте шкаф с вином, так как вы можете деформировать его корпус.

- Винный шкаф следует устанавливать в подходящем месте, чтобы не касаться компрессора.

- После распаковки убедитесь, что устройство в полном порядке. Если у вас есть какие-либо сомнения, не используйте его и обратитесь к продавцу.

- Если шнур питания поврежден, то во избежание опасности он должен быть заменен агентом сервисного центра или лицом с аналогичной квалификацией.

- Не загораживайте вентиляционные отверстия в корпусе устройства или встроенной конструкции.

- Данное устройство предназначено исключительно для хранения вина. Это устройство не предназначено для хранения продуктов питания.

- Это бытовое устройство, не предназначенное для коммерческого использования.

Оно не предназначено для использования в:

- Кухонных зонах для персонала в магазинах, офисах и других рабочих помещениях.
- В гостиницах типа «постель и завтрак».
- Клиентами в отелях, мотелях и любых других жилых помещениях.

ОПАСНОСТЬ ПОРАЖЕНИЯ ЭЛЕКТРИЧЕСКИМ ТОКОМ:

Чтобы снизить риск возгорания, поражения электрическим током или травм при использовании устройства, соблюдайте следующие основные меры предосторожности:

- Перед использованием винного шкафа прочтите все инструкции,

- **ОПАСНО, ПРЕДУПРЕЖДЕНИЕ:** Есть риск, что ребенок, забравшийся в винный шкаф, не сможет выбраться.

- Прежде чем выбросить старый винный шкаф: снимите дверцу, оставив полки на месте, чтобы дети не могли легко забраться внутрь.

- Никогда не позволяйте детям управлять устройством, играть с ним или залезать внутрь него.
- Не используйте электроприборы внутри отсека для хранения данного устройства, если они не соответствуют типу, рекомендованному производителем.
- Никогда не очищайте детали устройства легковоспламеняющимися жидкостями. Пары могут привести к опасности пожара или взрыва.
- Не храните и не используйте бензин или другие легковоспламеняющиеся жидкости и пары вблизи этого или любого другого устройства. Пары могут привести к опасности пожара или взрыва.
- В данном устройстве используется холодильная установка R600a. Легковоспламеняющиеся и взрывоопасные предметы не следует размещать внутри винного шкафа или рядом с ним, чтобы избежать риска возгорания или взрыва.
- Это устройство могут использовать дети в возрасте от 8 лет и старше, а также лица с ограниченными физическими, сенсорными или умственными способностями или с недостатком опыта и знаний, если они находятся под присмотром или проинструктированы по безопасному использованию устройства и понимают сопутствующие опасности. Детям запрещено играть с устройством. Не позволяйте детям висеть, тянуть или сидеть на дверце, чтобы избежать травм и повреждения устройства.
- Чистка и пользовательское обслуживание не должны производиться детьми без присмотра. При установке устройства убедитесь, что шнур питания не зажат и не поврежден.
- Во избежание опасности, связанной с неустойчивостью устройства, его необходимо зафиксировать в соответствии с инструкциями по установке. Не располагайте несколько переносных розеток или портативных источников питания позади устройства.
- Не используйте переходник.
- Не ставьте бутылки с вином или другие предметы на дверцу, когда она открыта, во избежание несчастных случаев или повреждения устройства.

ЗАЩИТА ОКРУЖАЮЩЕЙ СРЕДЫ



■ Не следует выбрасывать электротехнические изделия вместе с бытовыми отходами. Пожалуйста, сдавайте их туда, где имеются соответствующие возможности по переработке. Обратитесь в местные органы власти или к продавцу за рекомендациями по переработке. Данное устройство маркировано в соответствии с Европейской директивой по утилизации электрического и электронного оборудования.

Обеспечивая правильную утилизацию этого устройства, вы сможете предотвратить возможные негативные последствия для окружающей среды и здоровья человека, которые могли бы возникнуть при неправильной утилизации этого устройства. Символ на устройстве указывает, что с ним нельзя обращаться как с бытовыми

отходами. Вместо этого его необходимо передать в соответствующий пункт сбора электрического и электронного оборудования. Утилизация должна осуществляться в соответствии с местными экологическими нормами по утилизации отходов.

Для получения более подробной информации об обработке, восстановлении и вторичной переработке этого устройства обратитесь в местные органы власти, в службу по утилизации бытовых отходов или к продавцу, у которого вы приобрели устройство.



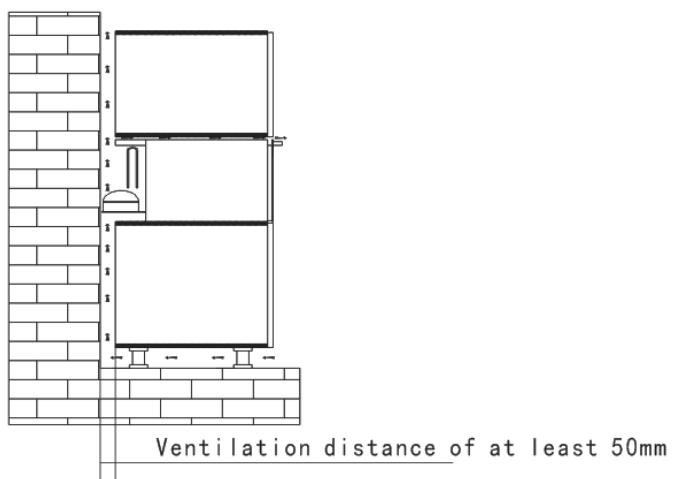
Внимание! Риск возгорания/воспламеняющиеся материалы

ДЕКЛАРАЦИЯ СООТВЕТСТВИЯ НОРМАМ ЕС

Данное устройство изготовлено в соответствии с Директивой по низкому напряжению и электромагнитной совместимости.

ИНСТРУКЦИЯ ПО УСТАНОВКЕ

1. Винный шкаф следует устанавливать на плоскую твердую поверхность.
Не используйте пенопластовую упаковочную подкладку, чтобы поднять винный шкаф.
2. Не разбрызгивайте воду на устройство. Брызги воды и грязь следует вытирать мягкой тканью, чтобы предотвратить появление ржавчины и влияние на электро- и газоизоляционные свойства.
3. Винный шкаф должен находиться вдали от источников тепла и не подвергаться воздействию прямых солнечных лучей.
4. Необходимо убедиться в правильности заземления розетки.
5. Установленный заподлицо внутри шкафа холодильник должен иметь достаточно места для рассеивания тепла, в противном случае это будет мешать нормальному использованию устройства.



СПОСОБ УСТАНОВКИ

1. Плавно установите винный шкаф в соответствующее положение, ниша под него должно соответствовать размеру корпуса устройства.

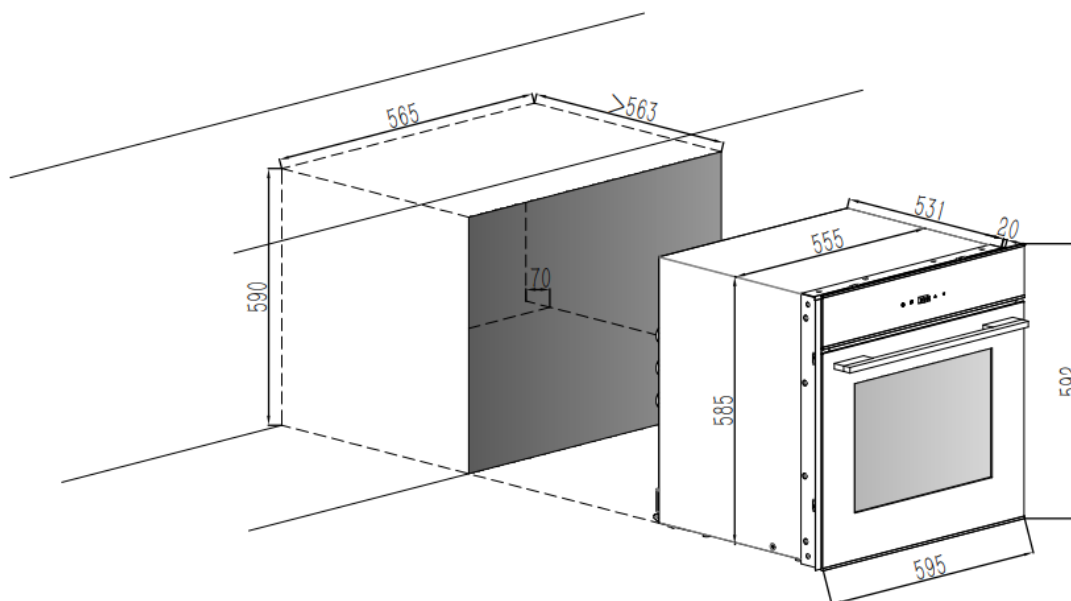


Таблица размеров установки устройства

Модель	Размеры отверстия
BR 21 X	Ширина 565 * Высота 590 * Глубина 563

2. Винный шкаф устанавливается в нише с надежной фиксацией (необходимы отверстия в раме по бокам дверцы и маркированные винты).

ПЕРЕД ИСПОЛЬЗОВАНИЕМ ВИННОГО ШКАФА

- Снимите внешнюю и внутреннюю упаковку.

-ВАЖНО: Прежде чем подключать винный шкаф к источнику питания, дайте ему постоять вертикально не менее 12 часов. Это уменьшит вероятность возникновения неисправности в системе охлаждения от транспортировки.

- Очистите внутреннюю поверхность теплой водой, используя мягкую ткань.
- Перед установкой выключите устройство и отсоедините его от розетки.
- В данном устройстве используется легковоспламеняющийся хладагент. Никогда не повреждайте трубопроводы охлаждения во время транспортировки.
- Располагайте винный шкаф вдали от прямых солнечных лучей и источников тепла (духовки, плиты, обогреватели, радиаторы и т. д.). Никогда не очищайте детали устройства легковоспламеняющимися жидкостями. Пары могут создать опасность пожара или взрыва. При утилизации устройства выберите авторизованный пункт утилизации.
- Не размещайте устройство во влажных помещениях.
- Убедитесь, что устройство правильно вентилируется. См. «Инструкция по установке».
- Проконсультируйтесь с квалифицированным электриком или инженером по обслуживанию, если инструкции по заземлению не совсем понятны.
- Подключите винный шкаф к специальной, правильно установленной и заземленной розетке. Любые вопросы, касающиеся питания и/или заземления, следует адресовать сертифицированному электрику.

ВНИМАНИЕ

- Храните вино в запечатанных бутылках.
- Не перегружайте винный шкаф.
- Не открывайте дверь без необходимости.
- Не накрывайте полки алюминиевой фольгой или любым другим материалом, который может препятствовать циркуляции воздуха.
- Если винный шкаф не используется в течение длительного времени, рекомендуется после тщательной очистки оставить его дверцу приоткрытой, чтобы обеспечить циркуляцию воздуха во избежание возможного образования конденсата, плесени или запахов.
- Не загромождайте вентиляционные отверстия в корпусе устройства или во встроенной конструкции.
- Не повредите контур хладагента.
- Не используйте электроприборы внутри отсеков для хранения устройства, если они не соответствуют типу, рекомендованному производителем.

ТЕХНИЧЕСКИЙ ПАСПОРТ

Название устройства	Встраиваемый винный шкаф
Марка	BR 21 X
Номинальное напряжение	220-240В ~
Номинальная частота	50Гц
Номинальная мощность	80Вт

Полезный объём	77л
Хладагент	R600a/21g
Температурный диапазон	5-20°C
Размеры устройства	Ш595*В592*Г551
Размеры отверстия для встраивания	Ш565*В590*Г563

ЭКСПЛУАТАЦИЯ ВИННОГО ШКАФА И РЕГУЛИРОВАНИЕ ТЕМПЕРАТУРЫ

Пожалуйста, используйте устройство при температуре окружающей среды 16-32 °С. Если температура окружающей среды выше или ниже этого значения, это вызовет колебания температуры в устройстве, что ухудшит его производительность.



Блокировка от детей (комбинация кнопок)

Блокировка: чтобы заблокировать устройство одновременно нажмите обе клавиши на 3 секунды.

Разблокировка: чтобы разблокировать устройство, одновременно нажмите обе клавиши на 3 секунды.



Переключение между градусами Цельсия/ Фаренгейта

Нажмите обе клавиши одновременно на 3 с, затем вы можете переключаться между градусами Цельсия и градусами Фаренгейта.

Разблокируйте устройство, нажмите «+» или «-», чтобы отрегулировать температуру. Через 5 секунд без нажатия заданная температура сохранится, и устройство будет работать, чтобы достичь этой температуры.



Кнопка вкл/выкл:

1. Разблокируйте устройство, затем удерживайте кнопку в течение 3 секунд, после чего источники питания и внешнее оборудование будут отключены, а винный шкаф перейдёт в состояние готовности.

2. Когда устройство находится в состоянии готовности, нажмите кнопку, после чего устройство восстановит нормальную работу в режиме реального времени.



Кнопка освещения

Нажмите эту кнопку, чтобы включить/выключить лампу.

Когда дверца устройства открывается, лампа включается автоматически.

ФУНКЦИЯ СОХРАНЕНИЯ НАСТРОЕК ТЕМПЕРАТУРЫ

В случае отключения электроэнергии винный шкаф запоминает предыдущую настройку температуры, и при восстановлении питания температура возвращается к тому же значению, которое было до отключения питания.

РАЗМОРАЖИВАНИЕ / КОНДЕНСАЦИЯ

Ваш винный шкаф оснащен системой размораживания «Автоцикл». Когда цикл охлаждения ВЫКЛ, охлаждаемая поверхность устройства (внутренняя задняя стенка) размораживается автоматически. Растаявшая вода направляется в дренажный поддон, расположенный в задней части устройства рядом с компрессором, откуда она испаряется.

ОБРАТИТЕ ВНИМАНИЕ:

Вместимость: 30 бутылок типа Бордо по 750 мл.

Возможно снять полки, чтобы можно было хранить больше бутылок.

ТЕМПЕРАТУРЫ

РЕКОМЕНДУЕМЫЕ ТЕМПЕРАТУРЫ ДЛЯ ХРАНЕНИЯ

Для хранения ВСЕХ ТИПОВ ВИН

от 12°C до 14°C

РЕКОМЕНДУЕМАЯ ТЕМПЕРАТУРА ПИТЬЯ

Шампанское (не винтажное), Игристое	6°C
Шампанское Винтаж	10°C
Сухой белый Семильон, Совиньон Блан	8°C
Сухой белый Гевюрцтраминер, Рислинг	10°C
Сухое белое Шардоне	10°C
Винтажное Шардоне	14°C
Сладкое белое Сотерн Монбазийак, ледяное вино позднего урожая	10°C
Сладкие белые вина Сотерна	14°C
Божоле	13°C
Красный Пино Нуар	16°C
Винтажное Пино Нуар красное	18°C
Красное Каберне, Мерло, французское,	18°C
Австралийское, новозеландское, чилийское	18°C
Аргентинское, итальянское, испанское, калифорнийское	16°C
Красный Гренаш, Сира	16°C

ПРОБЛЕМЫ С ВАШИМ ВИННЫМ ШКАФОМ

Вы можете легко решить многие распространенные проблемы с винным шкафом.

РУКОВОДСТВО ПО УСТРАНЕНИЮ НЕПОЛАДОК

ПРОБЛЕМА	ВОЗМОЖНАЯ ПРИЧИНА
Винный шкаф не работает	Не подключен к сети питания. Устройство выключено. Сработал автоматический выключатель или перегорел предохранитель.
В винном шкафу недостаточно холодно	Проверьте настройку температуры. Температура снаружи может потребовать другой настройки температуры внутри. Дверца устройства открывается слишком часто. Дверца устройства закрыта не полностью. Уплотнитель дверцы не герметичен должным образом.
Компрессор часто включается и выключается.	Температура в помещении выше обычной. В винном шкафу большое количество содержимого. Дверца устройства открывается слишком часто. Регулятор температуры установлен неправильно. Уплотнитель дверцы не герметичен должным образом.
Не работает подсветка.	Сработал автоматический выключатель или перегорел предохранитель. Светодиод перегорел.

	Кнопка освещения находится в положении «ВЫКЛ».
Вибрации	Убедитесь, что устройство стоит ровно.
Винный шкаф слишком шумит.	<p>Стук может исходить от потока хладагента, это нормально. По окончании каждого цикла вы можете услышать булькающие звуки, вызванные потоком хладагента в винном шкафу.</p> <p>Сжатие и расширение внутренних стенок может вызвать звуки хлопков и потрескиваний.</p> <p>Винный шкаф установлен неровно.</p>

Изготовитель: «ZIGMUND & SHTAIN GMBH»: Германия, Zobelitzstr.94, 13403 Berlin
 Импортёр - ООО "ЭЛЕКОМ" 119530, Россия, город Москва, шоссе Очаковское, дом
 36, помещение 8, elekom_ooo@mail.ru