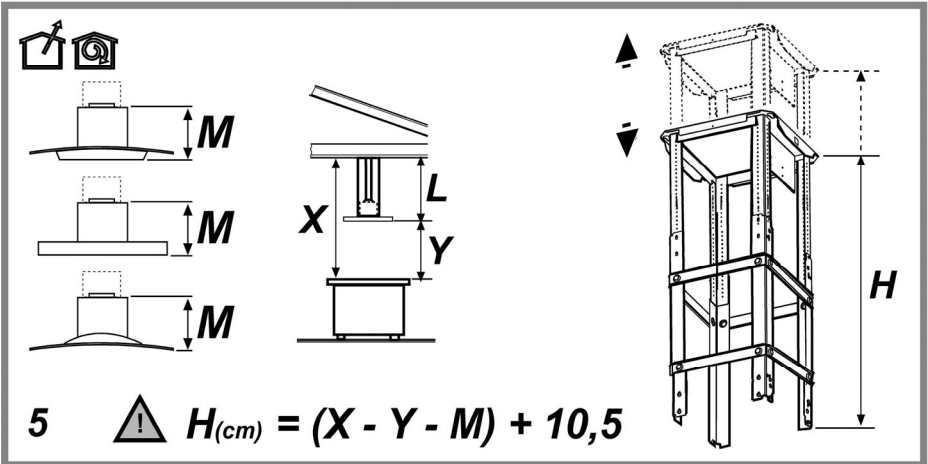
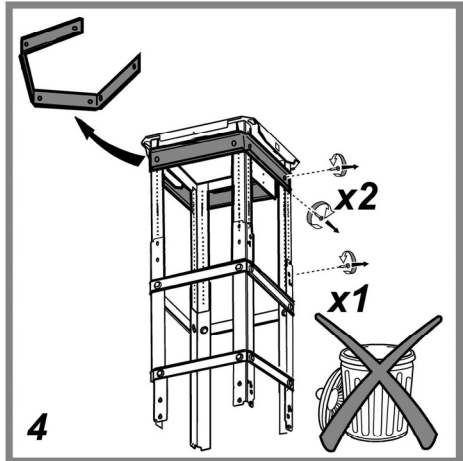
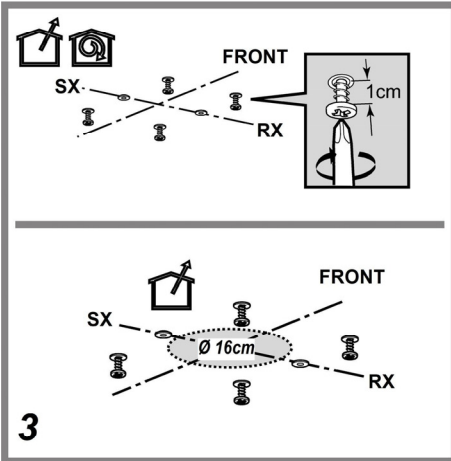
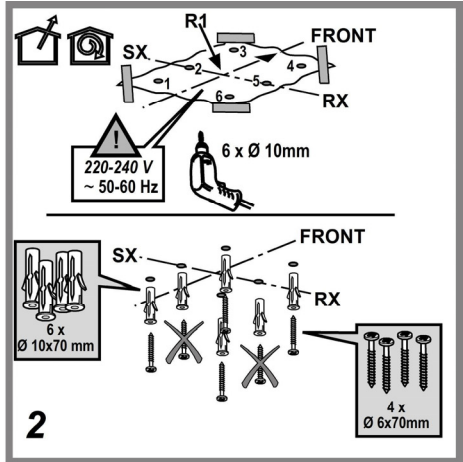
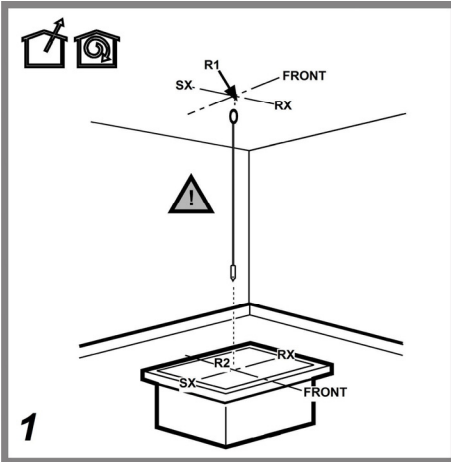
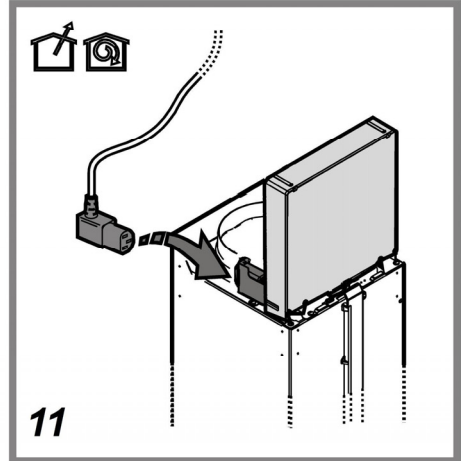
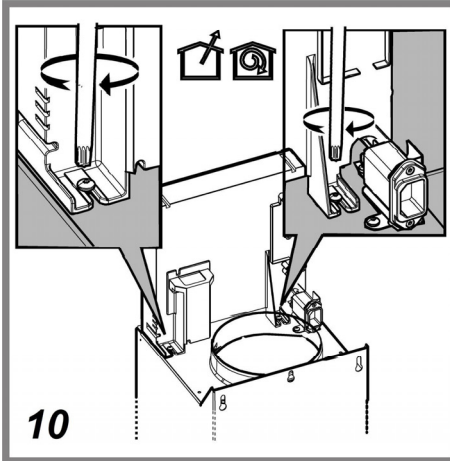
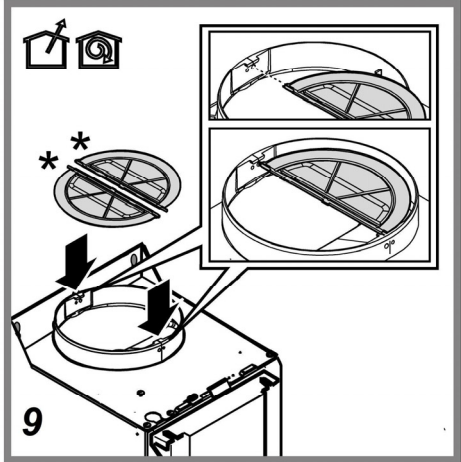
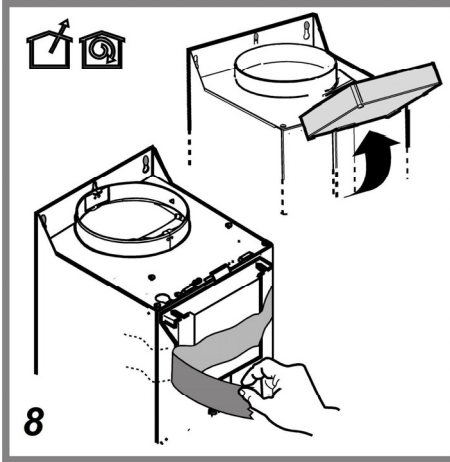
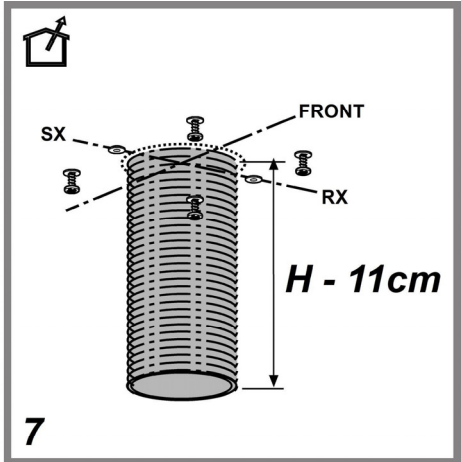
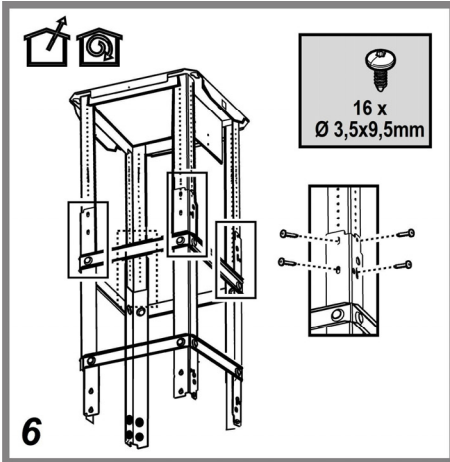
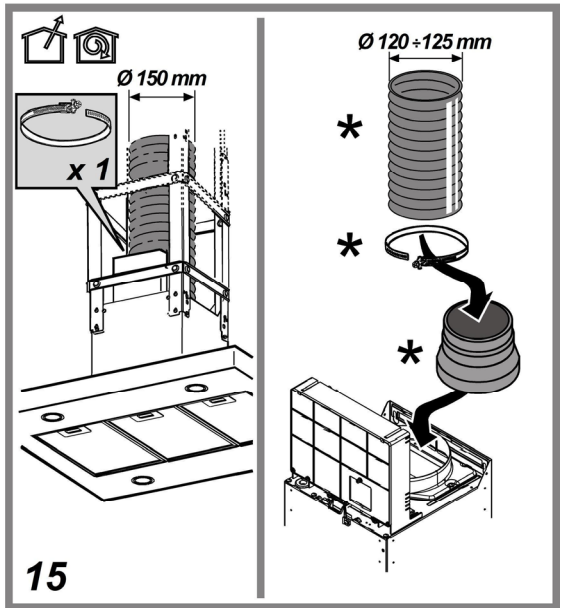
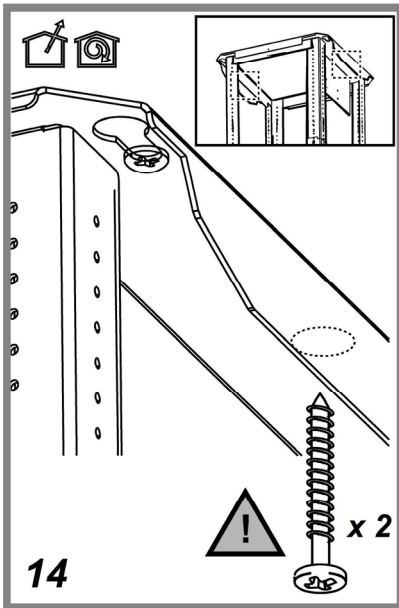
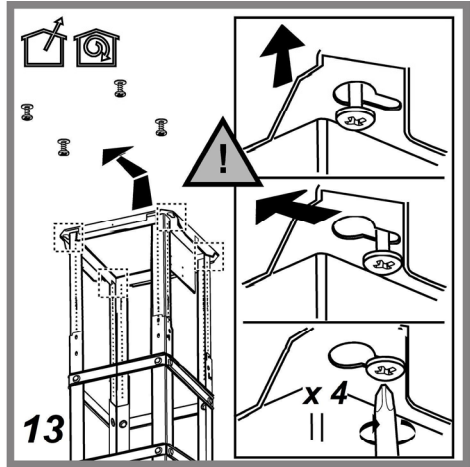
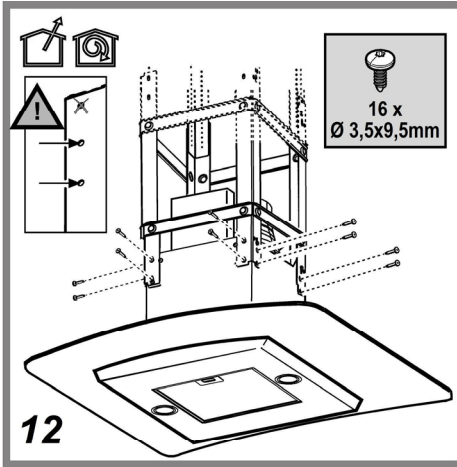


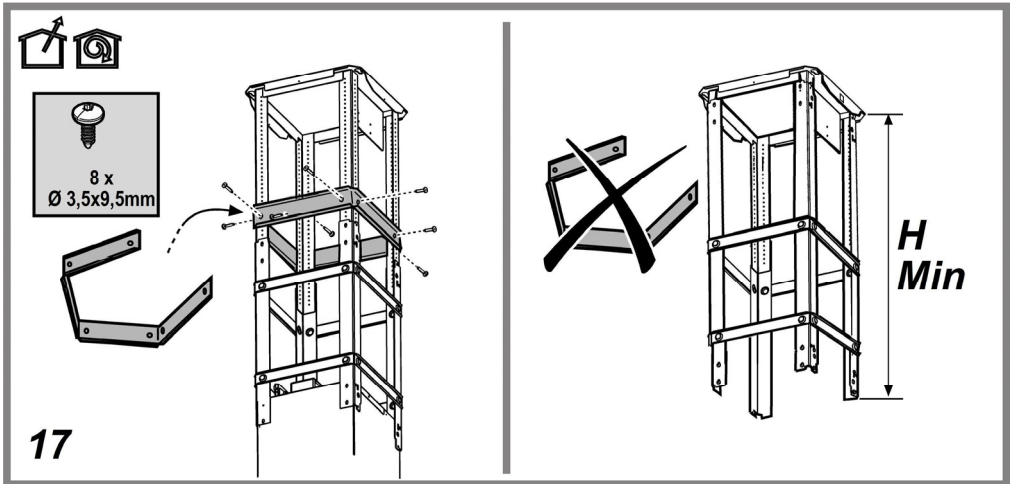
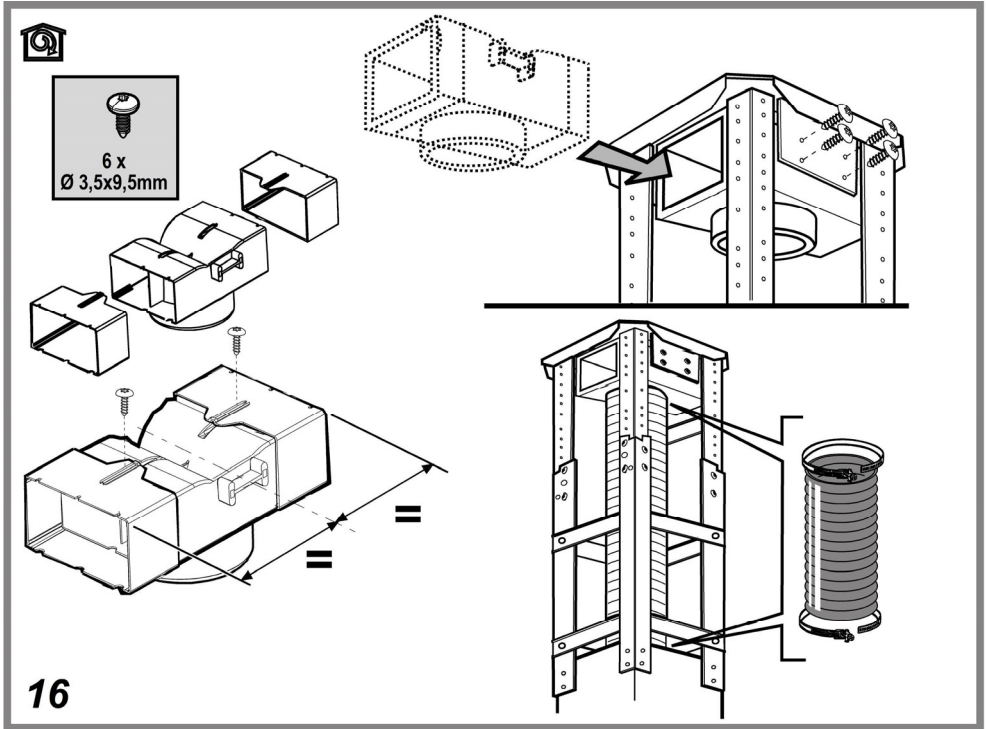


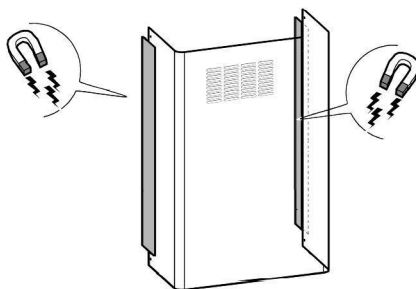
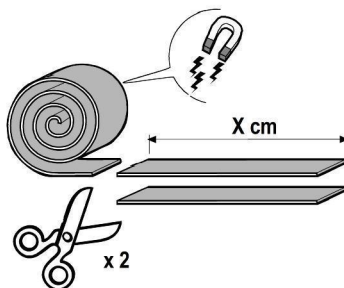
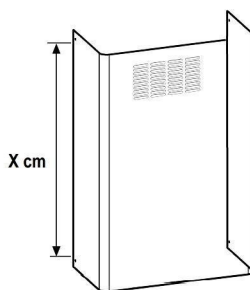
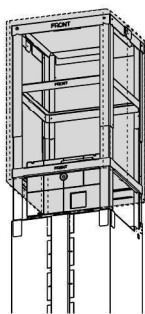
- IT Istruzioni di montaggio e d'uso**
- EN Instruction on mounting and use**
- DE Montage- und Gebrauchsanweisung**
- FR Prescriptions de montage et mode d'emploi**
- NL Montagevoorschriften en gebruiksaanwijzingen**
- ES Montaje y modo de empleo**
- PT Instruções para montagem e utilização**
- EL ΟΔΗΓΙΕΣ ΣΥΝΑΡΜΟΛΟΓΗΣΗΣ ΚΑΙ ΧΡΗΣΗΣ**
- SV Monterings- och bruksanvisningar**
- FI Asennus- ja käyttöohjeet**
- NO Instrukser for montering og bruk**
- DA Bruger- og monteringsvejledning**
- PL Instrukcja montażu i obsługi**
- CS Návod na montáž a používání**
- SK Návod k montáži a užití**
- HU Felszerelési és használati utasítás**
- BG Инструкции за монтаж и употреба**
- RO Instrucțiuni de montaj și utilizare**
- RU Инструкция по монтажу и эксплуатации**
- UK Інструкція з монтажу і експлуатації**
- KK Монтаждау мен пайдалану нұсқауы**
- ET Paigaldus- ja kasutusjuhend**
- LT Montavimo ir naudojimosi instrukcija**
- LV Ierīkošanas un izmantošanas instrukcija**
- SR Uputstva za montažu i upotrebu**
- SL Navodila za montažo in uporabo**
- HR Uputstva za montažu i za uporabu**
- TR Montaj ve kullanım talimatları**
- AR طرق التركيب والاستعمال**

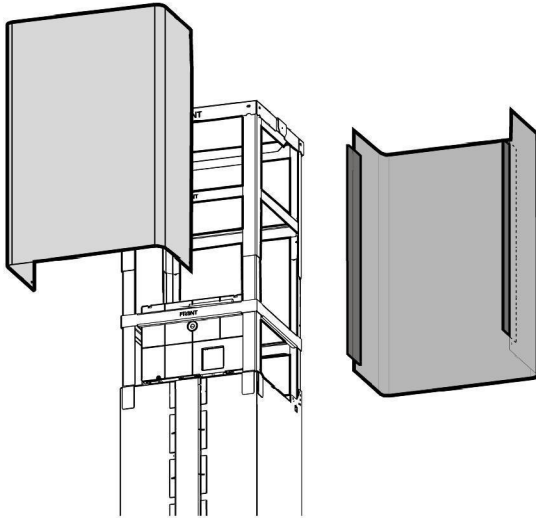




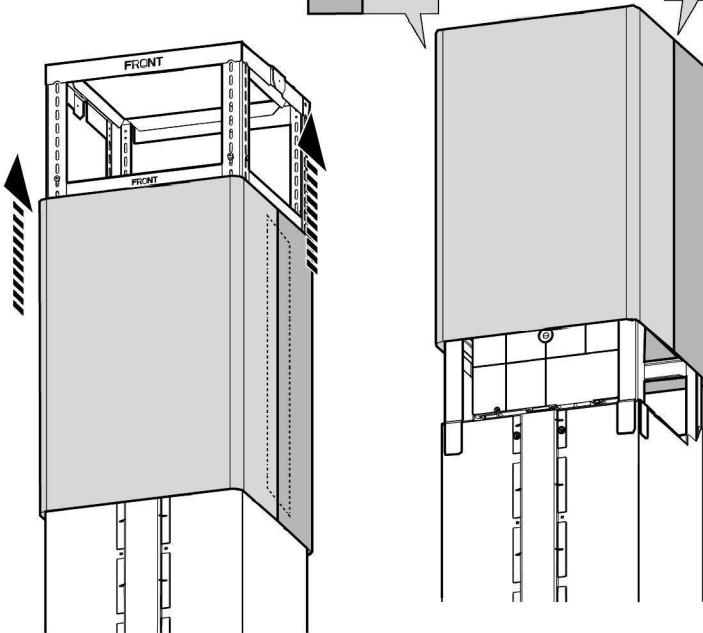


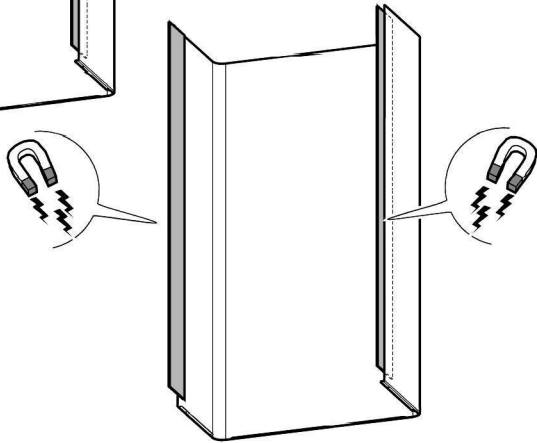
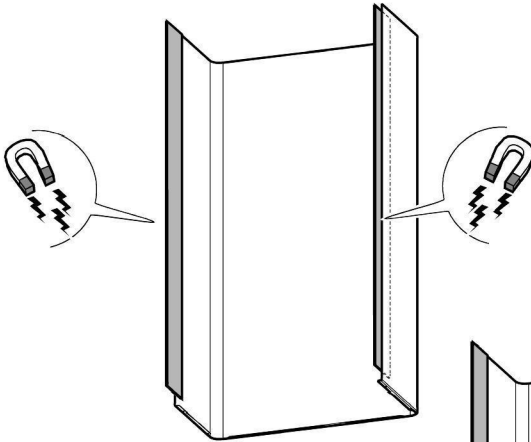
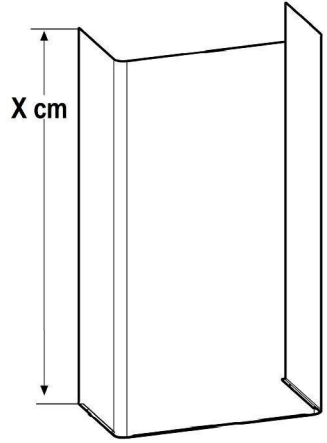
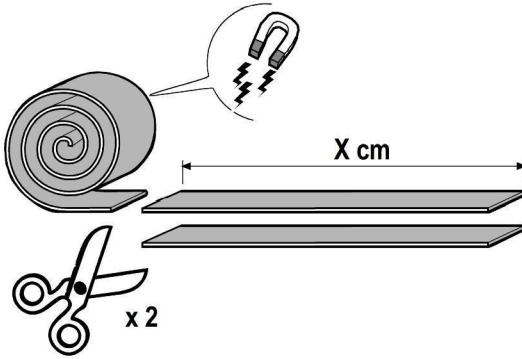




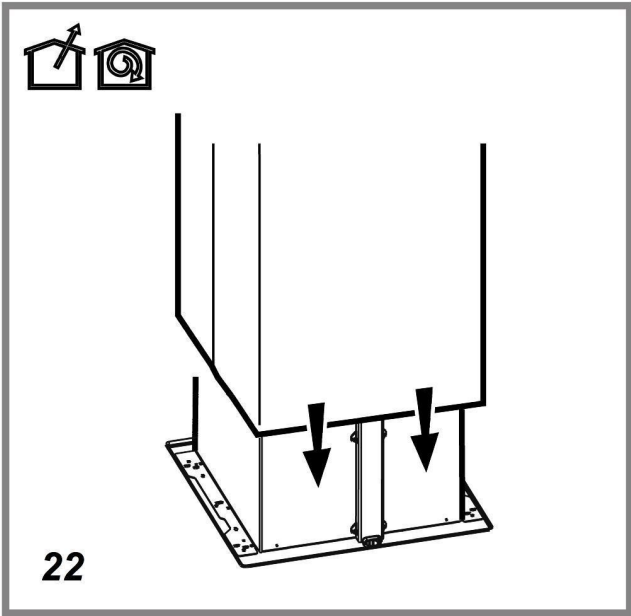
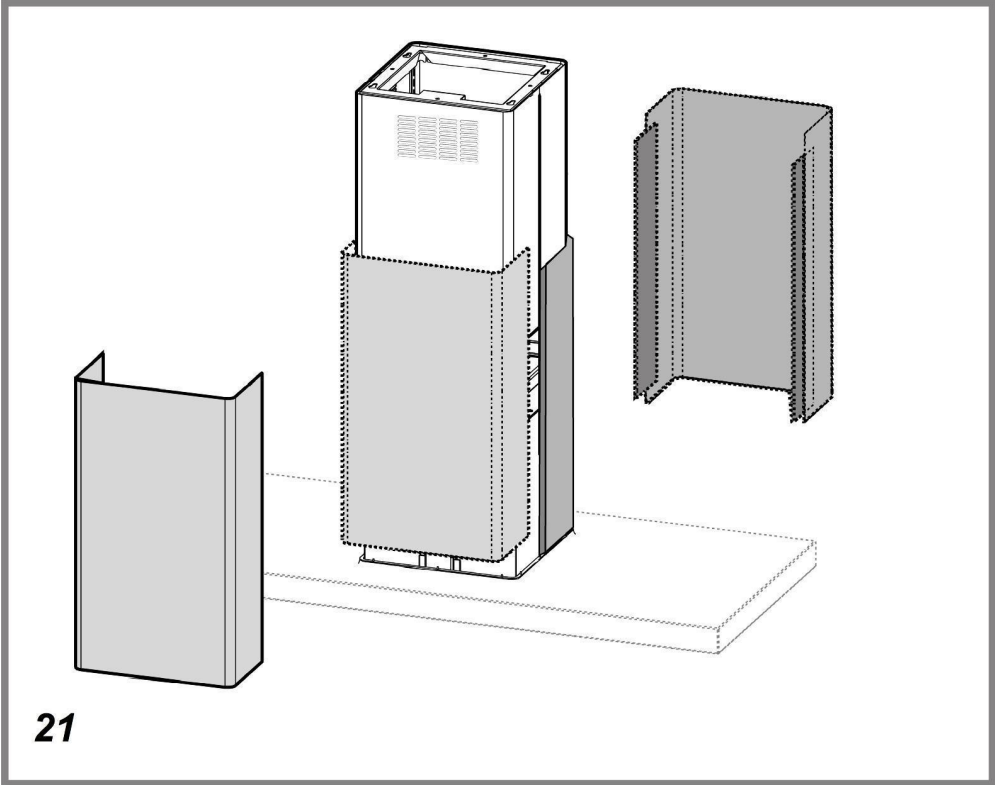


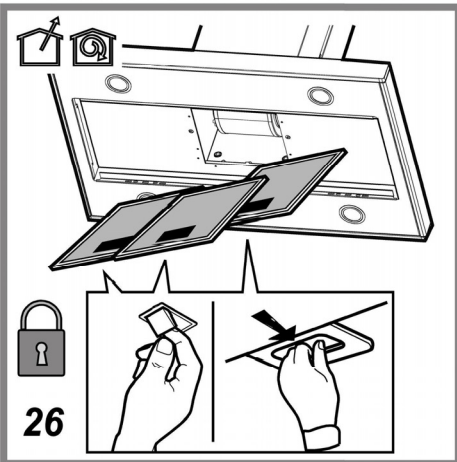
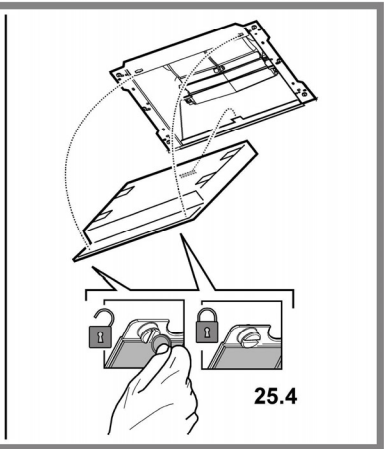
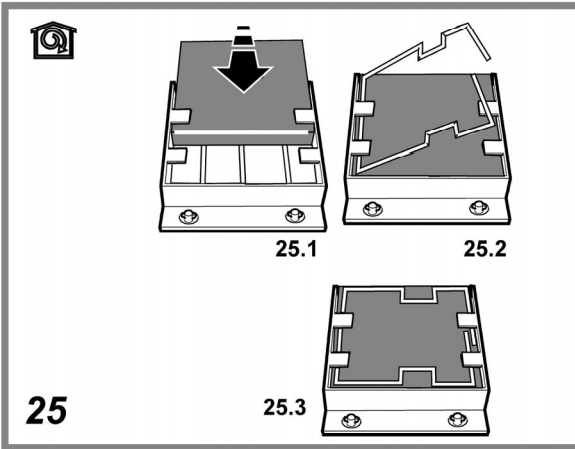
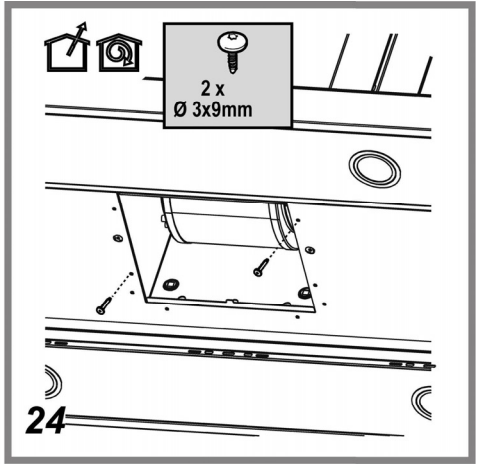
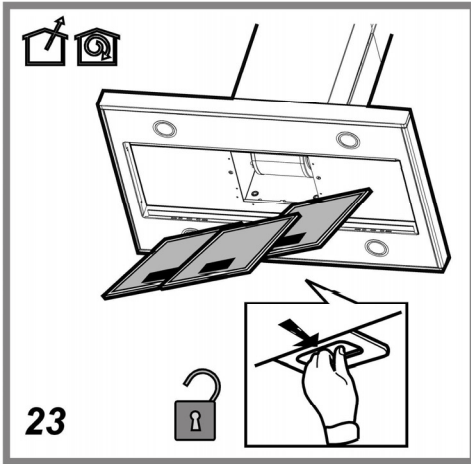
4 x Ø 2,9x6,5











**Attenersi strettamente alle istruzioni riportate in questo manuale.** Si declina ogni responsabilità per eventuali inconvenienti, danni o incendi provocati all'apparecchio derivati dall'inosservanza delle istruzioni riportate in questo manuale. La cappa è concepita per l'aspirazione dei fumi e vapori della cottura ed è destinata al solo uso domestico.

**La cappa può avere estetiche differenti rispetto a quanto illustrato nei disegni di questo libretto, comunque le istruzioni per l'uso, la manutenzione e l'installazione rimangono le stesse.**

- È importante conservare tutti i manuali che accompagnano il prodotto per poterli consultare in ogni momento. In caso di vendita, di cessione o di trasloco, assicurarsi che restino insieme al prodotto.
- Leggere attentamente le istruzioni: ci sono importanti informazioni sull'installazione, sull'uso e sulla sicurezza.
- Non effettuare variazioni elettriche o meccaniche sul prodotto o sulle condotte di scarico.
- Verificare l'integrità della cappa prima di procedere con l'installazione. In caso contrario contattare il rivenditore e non proseguire con l'installazione.

**Nota:** I particolari contrassegnati con il simbolo "(\*)" sono accessori opzionali forniti solo in alcuni modelli o particolari non forniti, da acquistare.



## Avvertenze

- Prima di qualsiasi operazione di pulizia o manutenzione, disinserire la cappa dalla rete elettrica togliendo la spina o staccando l'interruttore generale dell'abitazione.
- Per tutte le operazioni di installazione e manutenzione utilizzare guanti da lavoro.
- L'apparecchio può essere utilizzato da bambini di età non inferiore a 8 anni e da persone con ridotte capacità fisiche, sensoriali o mentali, o prive di esperienza o della necessaria conoscenza, purché sotto sorveglianza oppure dopo che le stesse abbiano ricevuto istruzioni relative all'uso sicuro dell'apparecchio e alla comprensione dei pericoli ad esso inerenti.
- I bambini devono essere controllati affinché non giochino con l'apparecchio.
- La pulizia e la manutenzione non deve essere effettuata da bambini senza sorveglianza.

- Il locale deve disporre di sufficiente ventilazione, quando la cappa da cucina viene utilizzata contemporaneamente ad altri apparecchi a combustione di gas o altri combustibili.

- La cappa va frequentemente pulita sia internamente che esternamente (ALMENO UNA VOLTA AL MESE), rispettare comunque quanto espressamente indicato nelle istruzioni di manutenzione. L'inosservanza delle norme di pulizia della cappa e della sostituzione e pulizia dei filtri comporta rischi di incendi.

- È severamente vietato fare cibi alla fiamma sotto la cappa.

- Per la sostituzione della lampada utilizzare solo il tipo lampada indicato nella sezione manutenzione /sostituzione lampada di questo manuale.

L'impiego di fiamma libera è dannoso ai filtri e può dar luogo ad incendi, pertanto deve essere evitato in ogni caso.

La frittura deve essere fatta sotto controllo onde evitare che l'olio surriscaldato prenda fuoco.

**ATTENZIONE:** Quando il piano di cottura è in funzione le parti accessibili della cappa possono diventare calde.

- Non collegare l'apparecchio alla rete elettrica finché l'installazione non è totalmente completata.

- Per quanto riguarda le misure tecniche e di sicurezza da adottare per lo scarico dei fumi attenersi strettamente a quanto previsto dai regolamenti delle autorità locali competenti.

- L'aria aspirata non deve essere convogliata in un condotto usato per lo scarico dei fumi prodotti da apparecchi a combustione di gas o di altri combustibili.

- Non utilizzare o lasciare la cappa priva di lampade correttamente montate per possibile rischio di scossa elettrica.

- Mai utilizzare la cappa senza griglia correttamente montata!

- La cappa non va MAI utilizzata come piano di appoggio a meno che non sia espressamente indicato.

- Utilizzare solo le viti di fissaggio in dotazione con il prodotto per l'installazione o, se non in dotazione, acquistare il tipo di

viti corretto.


- Utilizzare la lunghezza corretta per le viti che sono identificati nella Guida all'installazione.
- In caso di dubbio, consultare il centro di assistenza autorizzato o personale qualificato similare.

## **⚠ ATTENZIONE!**

- La mancata installazione di viti e dispositivi di fissaggio in conformità di queste istruzioni può comportare rischi di natura elettrica.
- Non utilizzare con un programmatore, timer, telecomando separato o qualsiasi altro dispositivo che si attiva automaticamente.

Questo apparecchio è contrassegnato in conformità alla Direttiva Europea 2012/19/EC, Waste Electrical and Electronic Equipment (WEEE). Assicurandosi che questo prodotto sia smaltito in modo corretto, l'utente contribuisce a prevenire le potenziali conseguenze negative per l'ambiente e la salute.



Il simbolo  sul prodotto o sulla documentazione di accompagnamento indica che questo prodotto non deve essere trattato come rifiuto domestico ma deve essere consegnato presso l'idoneo punto di raccolta per il riciclaggio di apparecchiature elettriche ed elettroniche. Disfarsene seguendo le normative locali per lo smaltimento dei rifiuti. Per ulteriori informazioni sul trattamento, recupero e riciclaggio di questo prodotto, contattare l'idoneo ufficio locale, il servizio di raccolta dei rifiuti domestici o il negozio presso il quale il prodotto è stato acquistato.

Apparecchiatura progettata, testata e realizzata nel rispetto delle norme sulla:

- Sicurezza: EN/IEC 60335-1; EN/IEC 60335-2-31, EN/IEC 62233.
- Prestazione: EN/IEC 61591; ISO 5167-1; ISO 5167-3; ISO 5168; EN/IEC 60704-1; EN/IEC 60704-2-13; EN/IEC 60704-3; ISO 3741; EN 50564; IEC 62301.
- EMC: EN 55014-1; CISPR 14-1; EN 55014-2; CISPR 14-2; EN/IEC 61000-3-2; EN/IEC 61000-3-3. Suggerimenti per un corretto utilizzo al fine di ridurre l'impatto ambientale: Quando iniziate a cucinare, accendere la cappa alla velocità minima, lasciandola accesa per alcuni minuti anche dopo il termine della cottura. Aumentare la velocità solo in caso di grandi quantità di fumo e vapore, utilizzando la funzione booster solo in casi estremi. Per mantenere ben efficiente il sistema di riduzione degli odori, sostituire, quando è necessario, il/i filtro/i carbone. Per mantenere ben efficiente il filtro del grasso, pulirlo in caso di necessità. Per ottimizzare l'efficienza e minimizzare i rumori, utilizzare il diametro massimo del sistema di canalizzazione indicato in questo manuale.

## Utilizzazione



### Versione aspirante

I vapori vengono evacuati verso l'esterno tramite un tubo di scarico fissato alla flangia di raccordo.

## **⚠ ATTENZIONE!**

Il tubo di evacuazione non è fornito e va acquistato.

Il diametro del tubo di scarico deve essere equivalente al diametro dell'anello di connessione.

## **⚠ ATTENZIONE!**

Se la cappa è provvista di filtro/i a carbone, questo/i deve/devono essere rimosso/i.

Collegare la cappa a tubi e fori di scarico a parete con diametro equivalente all'uscita d'aria (flangia di raccordo).

L'utilizzo di tubi e fori di scarico a parete con diametro inferiore determinerà una diminuzione delle prestazioni di aspirazione ed un drastico aumento della rumorosità.

Si declina perciò ogni responsabilità in merito.

! Usare un condotto lungo il minimo indispensabile.

! Usare un condotto con minor numero di curve possibile (angolo massimo della curva: 90°).

! Evitare cambiamenti drastici di sezione del condotto.



### Versione filtrante

L'aria aspirata verrà sgrassata e deodorata prima di essere riconvogliata nella stanza. Per utilizzare la cappa in questa versione è necessario installare un sistema di filtraggio aggiuntivo a base di carboni attivi.

## Installazione

La distanza minima fra la superficie di supporto dei recipienti sul dispositivo di cottura e la parte più bassa della cappa da cucina deve essere non inferiore a 50 cm in caso di cucine elettriche e di 65 cm in caso di cucine a gas o miste.

Se le istruzioni di installazione del dispositivo di cottura a gas specificano una distanza maggiore, bisogna tenerne conto.



### Collegamento Elettrico

La tensione di rete deve corrispondere alla tensione riportata sull'etichetta caratteristiche situata all'interno della cappa. Se provvista di spina allacciare la cappa ad una presa conforme alle norme vigenti posta in zona accessibile anche dopo l'installazione. Se sprovvista di spina (collegamento diretto alla rete) o la spina non è posta in zona accessibile, anche dopo installazione, applicare un interruttore bipolare a norma che assicuri la disconnessione completa della rete nelle condizioni della categoria di sovratensione III, conformemente alle regole di installazione.

## ▲ ATTENZIONE!

Prima di ricollegare il circuito della cappa all'alimentazione di rete e di verificarne il corretto funzionamento, controllare sempre che il cavo di rete sia stato montato correttamente.

La cappa è provvista di un cavo alimentazione speciale; in caso di danneggiamento del cavo, richiederlo al servizio assistenza tecnica.

### Montaggio

Questo tipo di cappa deve essere fissata al soffitto.

**Prodotto dal peso eccessivo, la movimentazione e installazione della cappa deve essere fatta da almeno due o più persone.**

#### Prima di iniziare con l'installazione:

- Verificare che il prodotto acquistato sia di dimensioni idonee alla zona di installazione prescelta.
- Togliere il/i filtro/i al carbone attivo se forniti (vedi anche paragrafo relativo). Questo/i va/nno rimontato/i solo se si vuole utilizzare la cappa in versione filtrante.
- Verificare che all'interno della cappa non vi sia (per motivi di trasporto) materiale di corredo (ad esempio buste con viti, garanzie etc) , eventualmente va tolto e conservato.

La cappa è dotata di tasselli di fissaggio adatti alla maggior parte di pareti/soffitti. E' tuttavia necessario interpellare un tecnico qualificato per accertarVi sull'idoneità dei materiali a seconda del tipo di parete/soffitto. La/il parete/soffitto deve essere sufficientemente robusto da sostenere il peso della cappa.

## Funzionamento

### Pannello di controllo con 6 tasti

Per selezionare le funzioni della cappa è sufficiente sfiorare i comandi.



**Tasto ON/OFF luce**



**Tasto di selezione velocità** (potenza di aspirazione) **intensiva** - durata 5 minuti dopodichè ritorna all'impostazione precedente.



**Tasto di selezione velocità** (potenza di aspirazione) **alta**



**Tasto di selezione velocità** (potenza di aspirazione) **media**- quando lampeggia indica la necessita di lavare o sostituire il filtro al carbone. Questa segnalazione è normalmente disattivata. Per attivare la segnalazione,

escludere l'elettronica premendo per 3 secondi il tasto **0**.

Successivamente, premere contemporaneamente i tasti **1** e **2** per 3 secondi, prima lampeggerà solo il tasto **1** poi lampeggeranno entrambi i tasti **1** e **2** ad indicare l'attivazione. Ripetere l'operazione per disattivare la segnalazione, prima lampeggeranno i tasti **1** e **2** poi lampeggerà solo il tasto **1** ad indicare la disattivazione.



**Tasto di selezione velocità** (potenza di aspirazione) **bassa** - quando lampeggia indica la necessita di lavare il filtro grassi.



**Tasto OFF motore** (stand by) - **Esclusione dell'Elettronica** - **Reset segnalazione lavaggio/sostituzione filtri.**

#### OFF MOTORE

Premere brevemente per spegnere il motore.

#### RESET SEGNALAZIONE FILTRI

A cappa accesa, dopo aver eseguito la manutenzione dei filtri, premere il tasto fino al segnale acustico. Il led lampeggiante **1** (filtro grassi) o **2** (filtro al carbone) smette di lampeggiare.

#### ESCLUSIONE DELL'ELETTRONICA

Premere per 3 secondi il tasto, viene esclusa l'elettronica di comando della cappa.

Questa funzione può essere utile durante l'operazione di pulizia del prodotto.

Per reinserire l'elettronica basterà ripetere l'operazione.

In caso di eventuali anomalie di funzionamento, prima di rivolgersi al servizio assistenza scollegare per almeno 5 sec. l'apparecchio dall'alimentazione elettrica estraendo la spina e collegatelo poi nuovamente. Nel caso in cui l'anomalia di funzionamento dovesse perdurare, rivolgersi al servizio d'assistenza.

## Manutenzione

### Pulizia

Per la pulizia usare **ESCLUSIVAMENTE** un panno inumidito con detersivi liquidi neutri. **NON UTILIZZARE UTENSILI O STRUMENTI PER LA PULIZIA!**

Evitare l'uso di prodotti contenenti abrasivi. **NON UTILIZZARE ALCOL!**

### Filtro antigrasso

Fig. 23-26

**Trattiene le particelle di grasso derivanti dalla cottura.**

Deve essere pulito una volta al mese (o quando il sistema di indicazione di saturazione dei filtri - se previsto sul modello in possesso- indica questa necessità), con detersivi non aggressivi, manualmente oppure in lavastoviglie a basse temperature ed a ciclo breve.

Con il lavaggio in lavastoviglie il filtro antigrasso metallico può scolorirsi ma le sue caratteristiche di filtraggio non cambiano assolutamente.

Per smontare il filtro grassi tirare la maniglia di sgancio a molla.

### **Filtro ai carboni attivi (Solo per Versione Filtrante)**

#### **Fig. 25**

**Trattiene gli odori sgradevoli derivanti dalla cottura.**

Il filtro ai carboni attivi può essere uno di questi tipi:

- **Filtro ai carboni attivi lavabile.**
- **Filtro ai carboni attivi NON lavabile.**

#### **Filtro ai carboni attivi lavabile**

Il filtro al carbone può essere lavato ogni due mesi in acqua calda e detergenti idonei o in lavastoviglie a 65°C (in caso di lavaggio in lavastoviglie eseguire il ciclo di lavaggio completo senza stoviglie all'interno).

Togliere l'acqua in eccesso senza rovinare il filtro, dopodiché togliere il materassino posto all'interno del telaio in plastica e riporlo nel forno per 10 minuti a 100°C per asciugarlo definitivamente.

Sostituire il materassino ogni 3 anni e ogni volta che il panno risulta danneggiato.

#### **Filtro ai carboni attivi NON lavabile**

La saturazione del **filtro carbone** si verifica dopo un uso più o meno prolungato a seconda del tipo di cucina e della regolarità della pulizia del filtro grassi. In ogni caso è necessario sostituire la cartuccia al massimo ogni quattro mesi. NON può essere lavato o rigenerato

#### **Montaggio**

Agganciare il filtro ai carboni attivi prima posteriormente sulla linguetta metallica della cappa, poi anteriormente con i due pomelli.

#### **Smontaggio**

Rimuovere il filtro ai carboni attivi girando di 90° i pomelli che lo fissano alla cappa.

### **Sostituzione Lampade**

La cappa è dotata di un sistema di illuminazione basato sulla tecnologia LED.

I LED garantiscono una illuminazione ottimale, una durata fino a 10 volte maggiore delle lampade tradizionali e consentono di risparmiare il 90% di energia elettrica.

Per la sostituzione rivolgersi al servizio assistenza tecnica.

**Closely follow the instructions set out in this manual.** All responsibility, for any eventual inconveniences, damages or fires caused by not complying with the instructions in this manual, is declined. This appliance is intended to be used in household and similar application such as: - staff kitchen areas in shop, offices and other working environments; - farm houses; - by clients in hotels, motels and other residential type environments; - bed and breakfast type environments.

**The hood can look different to that illustrated in the drawings in this booklet. The instructions for use, maintenance and installation, however, remain the same.**

- It is important to conserve this booklet for consultation at any moment. In the case of sale, cession or move, make sure it is together with the product.
- Read the instructions carefully: there is important information about installation, use and safety.
- Do not carry out electrical or mechanical variations on the product or on the discharge conduits.
- Before proceeding with the installation of the appliance verify that there are no damaged all components. Otherwise contact your dealer and do not proceed with the installation.

**Note:** The parts marked with the symbol "(\*)" are optional accessories supplied only with some models or otherwise not supplied, but available for purchase.

### **Caution**

- Before any cleaning or maintenance operation, disconnect hood from the mains by removing the plug or disconnecting the mains electrical supply.
- Always wear work gloves for all installation and maintenance operations.
- This appliance can be used by children aged from 8 years and above and persons with reduced physical, sensory or mental capabilities or lack of experience and knowledge if they have been given supervision or instruction concerning use of the appliance in a safe way and understand the hazards involved.
- Children shall not be allowed to tamper with the controls or play with the appliance.
- Cleaning and user maintenance shall

not be made by children without supervision.

- The premises where the appliance is installed must be sufficiently ventilated, when the kitchen hood is used together with other gas combustion devices or other fuels.

- The hood must be regularly cleaned on both the inside and outside (**AT LEAST ONCE A MONTH**).

- This must be completed in accordance with the maintenance instructions provided. Failure to follow the instructions provided regarding the cleaning of the hood and filters will lead to the risk of fires.

- Do not flambé under the range hood.

- For lamp replacement use only lamp type indicated in the Maintenance/Replacing lamps section of this manual.

The use of exposed flames is detrimental to the filters and may cause a fire risk, and must therefore be avoided in all circumstances.

Any frying must be done with care in order to make sure that the oil does not overheat and ignite.

**CAUTION:** Accessible parts of the hood may become hot when used with cooking appliances.

- Do not connect the appliance to the mains until the installation is fully complete.

- With regards to the technical and safety measures to be adopted for fume discharging it is important to closely follow the regulations provided by the local authorities.

- The air must not be discharged into a flue that is used for exhausting fumes from appliance burning gas or other fuels.


- Do not use or leave the hood without the lamp correctly mounted due to the possible risk of electric shocks.

- Never use the hood without effectively mounted grids.
- The hood must NEVER be used as a support surface unless specifically indicated.
- Use only the fixing screws supplied with the product for installation or, if not supplied, purchase the correct screws type.
- Use the correct length for the screws which are identified in the Installation Guide.
- In case of doubt, consult an authorized service assistance center or similar qualified person.

## **WARNING!**

- Failure to install the screws or fixing device in accordance with these instructions may result in electrical hazards.
  - Do not use with a programmer, timer, separate remote control system or any other device that switches on automatically.
- This appliance is marked according to the European directive 2012/19/EC on Waste Electrical and Electronic Equipment (WEEE).
- By ensuring this product is disposed of correctly, you will help prevent potential negative consequences for the environment and human health, which could otherwise be caused by inappropriate waste handling of this product.



- The symbol  on the product, or on the documents accompanying the product, indicates that this appliance may not be treated as household waste. Instead it should be taken to the appropriate collection point for the recycling of electrical and electronic equipment. Disposal must be carried out in accordance with local environmental regulations for waste disposal.
- For further detailed information regarding the process, collection and recycling of this product, please contact the appropriate department of your local authorities or the local department for household waste or the shop where you purchased this product.

Appliance designed, tested and manufactured according to:

- Safety: EN/IEC 60335-1; EN/IEC 60335-2-31, EN/IEC 62233.
- Performance: EN/IEC 61591; ISO 5167-1; ISO 5167-3; ISO 5168; EN/IEC 60704-1; EN/IEC 60704-2-13; EN/IEC 60704-3; ISO 3741; EN 50564; IEC 62301.
- EMC: EN 55014-1; CISPR 14-1; EN 55014-2; CISPR 14-2; EN/IEC 61000-3-2; EN/IEC 61000-3-3. Suggestions for a correct use in order to reduce the environmental impact: Switch ON the hood at minimum speed when you start cooking and kept it running for few minutes after cooking is finished. Increase the speed only in case of large amount of smoke and vapor and use boost speed(s) only in extreme situations. Replace the charcoal filter(s) when necessary to maintain a good odor reduction efficiency. Clean the grease filter(s) when necessary to maintain a good grease filter efficiency. Use the maximum diameter of the ducting system

indicated in this manual to optimize efficiency and minimize noise.

## **Use**



### **Extraction version**

In this case the fumes are conveyed outside of the building by means of a special pipe connected with the connection ring located on top of the hood.

## **CAUTION!**

The exhausting pipe is not supplied and must be purchased apart.

Diameter of the exhausting pipe must be equal to that of the connection ring.

## **CAUTION!**

If the hood is supplied with active charcoal filter, then it must be removed.

Connect the hood and discharge holes on the walls with a diameter equivalent to the air outlet (connection flange).

Using the tubes and discharge holes on walls with smaller dimensions will cause a diminution of the suction performance and a drastic increase in noise.

Any responsibility in the matter is therefore declined.

! Use a duct of the minimum indispensable length.

! Use a duct with as few elbows as possible (maximum elbow angle: 90°).

! Avoid drastic changes in the duct cross-section.



### **Filtration version**

The aspirated air will be degreased and deodorised before being fed back into the room.

In order to use the hood in this version, you have to install a system of additional filtering based on activated charcoal.

## **Installation**

The minimum distance between the supporting surface for the cooking equipment on the hob and the lowest part of the range hood must be not less than 50cm from electric cookers and 65cm from gas or mixed cookers.

If the instructions for installation for the gas hob specify a greater distance, this must be adhered to.



### **Electrical connection**

The mains power supply must correspond to the rating indicated on the plate situated inside the hood. If provided with a plug connect the hood to a socket in compliance with current regulations and positioned in an accessible area, after installation. If it not fitted with a plug (direct mains connection) or if the plug is not located in an accessible area, after installation, apply a double pole switch in accordance with standards which assures the complete disconnection of the mains under conditions relating to over-current category III, in



accordance with installation instructions.

## **WARNING!**

Before re-connecting the hood circuit to the mains supply and checking the efficient function, always check that the mains cable is correctly assembled.

The hood is provided with a special power cable ; if the cable is damaged, request a new one from Technical Service.

## **Mounting**

This type of cooker hood must be fixed to the ceiling.

**Very heavy product; hood handling and installation must be carried out by at least two persons.**

### **Before beginning installation:**

- Check that the product purchased is of a suitable size for the chosen installation area.
- Remove the charcoal (\*) filter/s if supplied (see also relative paragraph). This/these is/are to be mounted only if you want to use the hood in the filtering version.
- Check (for transport reasons) that there is no other supplied material inside the hood (e.g. packets with screws (\*), guarantees (\*), etc.), eventually removing them and keeping them.

Expansion wall plugs are provided to secure the hood to most types of walls/ceilings. However, a qualified technician must verify suitability of the materials in accordance with the type of wall/ceiling. The wall/ceiling must be strong enough to take the weight of the hood.

**Do not tile, grout or silicone this appliance to the wall. Surface mounting only.**

## **Operation**

### **Control panel with 6 buttons**

To select the functions of the hood just touch the commands.



**Light key ON/OFF**



**Intensive speed selection key** (suction power) - duration 5 minutes: the hood sets this power and at the end of the 5 minutes returns to the previous setting.



**High-speed selection key** (suction power).



**Medium-speed selection key** (suction power) - when flashing it indicates the need to wash or replace the carbon filter. This signal is normally deactivated. To activate the alarm, disable the

electronic by pressing the **0** button for 3 seconds.

Next, simultaneously press buttons **1** and **2** for 3 seconds; at first, only button **1** will flash, then both buttons **1** and **2** will flash to indicate activation. Repeat the procedure to deactivate the alarm; at first buttons **1** and **2** will flash and subsequently only button **1** to indicate deactivation.



**Low-speed selection key** (suction power) – when flashing it indicates the need to wash the fats filter.



**Motor key OFF** (stand by) – excludes the electronics – reset wash/replace filters signals.

### **MOTOR OFF**

Press briefly to switch the motor off.

### **RESET FILTERS SIGNALS**

In functioning mode, after carrying out filter maintenance, press the key until hearing the sound signal. The flashing LED **1** (grease filter) or **2** (carbon filter) stops flashing.

### **EXCLUDING THE ELECTRONICS**

Press the key for 3 seconds. The hood command electronics will be excluded.

This function can be useful during the product cleaning operations.

Just repeat the operation to reinsert the electronics.

If the hood fails to operate correctly, briefly disconnect it from the mains power supply for almost 5 sec. by pulling out the plug. Then plug it in again and try once more before contacting the Technical Assistance Service.

## **Maintenance**

### **Cleaning**

Clean using **ONLY** a cloth dampened with neutral liquid detergent. **DO NOT CLEAN WITH TOOLS OR INSTRUMENTS.** Do not use abrasive products. **DO NOT USE ALCOHOL!**

### **Grease filter**

**Fig. 23-26**

#### **Traps cooking grease particles.**

This must be cleaned once a month (or when the filter saturation indication system – if envisaged on the model in possession – indicates this necessity) using non aggressive detergents, either by hand or in the dishwasher, which must be set to a low temperature and a short cycle.

When washed in a dishwasher, the grease filter may discolor slightly, but this does not affect its filtering capacity.

To remove the grease filter, pull the spring release handle.

## **Charcoal filter (filter version only)**

### **Fig. 25**

**It absorbs unpleasant odors caused by cooking.**

The activated charcoal filter can be one of these types:

- **Washable activated charcoal filter.**
- **NON-washable activated charcoal filter.**

#### **Washable activated charcoal filter**

The charcoal filter can be washed once every two months using hot water and a suitable detergent, or in a dishwasher at 65°C (if the dishwasher is used, select the full cycle function and leave dishes out).

Eliminate excess water without damaging the filter, then remove the mattress located inside the plastic frame and put it in the oven for 10 minutes at 100° C to dry completely. Replace the mattress every 3 years and when the cloth is damaged.

#### **NON-washable activated charcoal filter**

The saturation of the **charcoal filter** occurs after more or less prolonged use, depending on the type of cooking and the regularity of cleaning of the grease filter.

In any case it is necessary to replace the cartridge at least every four months.

The charcoal filter may NOT be washed or regenerated.

#### **Assembly**

Hook the charcoal filter at the back on the metal tongue of the hood first, then on the front with the two knobs.

#### **Disassembly**

Remove the charcoal filter by turning the knobs fixing it to the hood by 90°.

## **Replacing lamps**

The hood is equipped with a lighting system based on LED technology.

The LEDs guarantee an optimum lighting, a duration up to 10 times as long as the traditional lamps and allow to save 90% electrical energy.

For replacement, contact the technical service.

Die Anweisungen, die in diesem Handbuch gegeben werden, müssen strikt eingehalten werden. Es wird keinerlei Haftung übernommen für mögliche Mängel, Schäden oder Brände der Dunstabzugshaube, die auf die Nichtbeachtung der Vorschriften in diesem Handbuch zurückzuführen sind. Die Dunstabzugshaube wurde für die Absaugung der beim Kochen entstehenden Dünste und Dämpfe entwickelt. Sie ist nur für den Hausgebrauch geeignet.

Die Dunstabzugshaube kann anders aussehen als auf den Abbildungen in der vorliegenden Bedienungsanleitung. Die Bedienungsanleitungen, die Wartung und die Installation sind aber gleich.

- Die Bedienungsanleitung muss aufbewahrt werden, damit jederzeit ein Nachschlagen möglich ist. Bei Verkauf, Abtretung oder Umzug muss die Bedienungsanleitung immer beim Produkt bleiben.
- Die Bedienungsanleitung muss aufmerksam gelesen werden, da sie wichtige Informationen über Installation, Gebrauch und Sicherheit enthält.
- Es dürfen keine elektrischen oder mechanischen Änderungen am Gerät oder an den Abluftleitungen vorgenommen werden.
- Vergewissern Sie sich vor der Installation, dass das Gerät keine Transportschäden aufweist. Bei auftretenden Problemen setzen Sie sich bitte mit Ihrem Händler in Verbindung.

**Hinweis:** Die mit dem“(\*)“ Symbol versehenen Elemente sind optionales Zubehör, welche nur bei einigen Modellen vorhanden sind oder Teile die nicht im Lieferumfang enthalten sind und getrennt zu erwerben sind.



### Warnung

- Vor jeglicher Reinigung bzw. Wartung muss das Gerät vom Stromnetz getrennt werden, indem man den Stecker herauszieht bzw. den Hauptschalter ausschaltet.
- Alle Installations- und Wartungsarbeiten sind mit Arbeitshandschuhen durchzuführen.
- Das Gerät kann von Kindern ab 8 Jahren, sowie von Menschen mit verringerten physischen, sinnlichen oder psychischen Fähigkeiten (oder ohne Erfahrung und Kenntnisse) benutzt werden, sofern sie entsprechend überwacht werden bzw. in die Benutzung des Geräts sicher eingewiesen wurden und sich der damit verbundenen

Gefahren bewusst sind.

- Darauf achten, dass Kinder mit dem Gerät nicht spielen. Kinder dürfen bei Reinigung und Wartung nur dann helfen, wenn sie dabei beaufsichtigt werden.
- Der Raum muss ausreichend belüftet sein, wenn die Dunstabzugshaube zusammen mit anderen Gas- bzw. Brennstoffgeräten verwendet wird.
- Die Dunstabzugshaube muss regelmäßig von innen und außen gereinigt werden (MINDESTENS EINMAL IM MONAT), außerdem sollten die Anweisungen zur Wartung befolgt werden. Das nicht befolgen der Normen zur Reinigung der Dunstabzugshaube, das nicht befolgen der Hinweise zur Reinigung und zum Austausch von Filtern führt zu Brandgefahr.
- Es ist streng verboten, Speisen auf Kochstellen mit offener Flamme unter der Dunstabzugshaube zu kochen.
- Für den Lampenersatz verwenden Sie nur den Lampentyp, der in dem Absatz Lampenwartung / Ersatz des vorliegenden Handbuchs angegeben wird.

Die Verwendung von offener Flamme schadet den Filtern und kann zu Brandgefahr führen, daher ist sie in jedem Fall zu vermeiden.

Das Frittieren muss mit Vorsicht durchgeführt werden, um zu vermeiden, dass das überhitzte Öl Feuer fängt.

**ACHTUNG:** Ist das Kochfeld in Betrieb, können zugängliche Teile der Dunstabzugshaube heiß werden.

- Das Gerät nicht an das Stromnetz anschließen, bis die Installation vollständig abgeschlossen ist.

Für das Ableiten der Küchengerüche halten Sie sich an die Vorschriften der örtlichen Behörde halten.

- Bei gleichzeitigem Betrieb der Dunstabzugshaube im Abluftbetrieb und gas- oder brennstoffbetriebenen Geräten

darf im Aufstellraum der Geräte der Unterdruck nicht größer als 4 Pa ( $4 \times 10^{-5}$  bar) sein.

- Die Abluft darf nicht in einen Kamin geleitet werden, der zugleich Abgabe von der Verbrennung von Gas oder anderen Brennstoffen führt.
- Benutzen Sie die Haube nicht ohne korrekt montierte Lampen, um Stromschlaggefahr zu vermeiden.
- Die Dunstabzugshaube niemals ohne richtig installiertes Gitter verwenden!
- Die Dunstabzugshaube darf NIEMALS als Auflagefläche verwendet werden, sofern es nicht ausdrücklich angegeben ist.
- Verwenden Sie nur die mit dem Produkt für die Installation mitgelieferten Schrauben, oder, falls nicht im Lieferumfang enthalten, kaufen Sie den richtigen Schraubentyp.
- Die Länge für die Schrauben verwenden, die im Installationshandbuch angegeben wird.
- Im Zweifelsfall, fragen Sie Ihren autorisierten Kundendienst oder ein ähnliches Fachpersonal.

## ▲ ACHTUNG!


- Schrauben und Befestigungselemente, die nicht in Übereinstimmung mit diesen Hinweisen sind, können zur elektrischen Gefährdung führen.
- Nicht mit einem externen Timer, einer Schaltuhr oder einer Fernbedienung oder jeglicher anderer Vorrichtung, die sich automatisch aktiviert, verwenden.

In Übereinstimmung mit den Anforderungen der Europäischen Richtlinie 2012/19/EC über Elektro- und Elektronik-Altgeräte (WEEE) ist vorliegendes Gerät mit einer Kennzeichnung versehen.

Sie leisten einen positiven Beitrag für den Schutz der Umwelt und die Gesundheit des Menschen, wenn Sie dieses Gerät einer gesonderten Abfallsammlung zuführen. Im unsortierten Siedlungsmüll könnte ein solches Gerät durch unsachgemäße Entsorgung negative Konsequenzen nach sich ziehen.

Auf dem Produkt oder der beiliegenden



Produktdokumentation ist folgendes Symbol  einer durchgestrichenen Abfalltonne abgebildet. Es weist darauf hin, dass eine Entsorgung im normalen Haushaltsabfall nicht zulässig ist. Entsorgen Sie dieses Produkt im Recyclinghof mit einer getrennten Sammlung für Elektro- und Elektronikgeräte. Die Entsorgung muss gemäß den örtlichen Bestimmungen zur Abfallbeseitigung erfolgen.

Bitte wenden Sie sich an die zuständigen Behörden Ihrer Gemeindeverwaltung, an den lokalen Recyclinghof für Haushaltsmüll oder an den Händler, bei dem Sie dieses Gerät erworben haben, um weitere Informationen über Behandlung, Verwertung und Wiederverwendung dieses Produkts zu erhalten.

Gerät entwickelt, getestet und hergestellt nach:

•Sicherheit: EN/IEC 60335-1; EN/IEC 60335-2-31, EN/IEC 62233.

•Leistungsfähigkeit/Gebrauchstauglichkeit: EN/IEC 61591; ISO 5167-1; ISO 5167-3; ISO 5168; EN/IEC 60704-1; EN/IEC 60704-2-13; EN/IEC 60704-3; ISO 3741; EN 50564; IEC 62301.

•EMC: EN 55014-1; CISPR 14-1; EN 55014-2; CISPR 14-2; EN/IEC 61000-3-2; EN/IEC 61000-3-3. Empfehlungen für eine korrekte Verwendung, um die Umweltbelastung zu verringern: Schalten Sie Haube beim Kochbeginn bei kleinster Geschwindigkeit EIN und lassen Sie die Haube einige Minuten nachlaufen, wenn Sie mit dem Kochen fertig sind. Erhöhen Sie die Geschwindigkeit nur bei großen Mengen von Kochdunst und Dampf und benutzen Sie die Intensivstufe(n) nur bei extremen Situationen. Wechseln Sie die Kohlefilter, wenn notwendig, um eine gute Geruchsreduzierung zu gewährleisten. Säubern Sie die Fettfilter, wenn notwendig, um eine gute Fettfiltereffizienz zu gewährleisten. Verwenden Sie den in der Gebrauchsanweisung angegebenen grössten Durchmesser des Luftaustrittssystems, um die Leistungsfähigkeit zu optimieren und die Geräuschentwicklung zu minimieren.

## Betriebsart



### Abluftbetrieb

Die Luft wird mit Hilfe eines Rohrs ins Freie geleitet, das am Abluftstutzen angebracht wird.

## ▲ HINWEIS!

Das Abluftrohr wird nicht mitgeliefert und muss separat erworben werden.

Das Abluftrohr muss den gleichen Durchmesser wie der Abluftstutzen aufweisen.

## ▲ HINWEIS!

Sollte die Dunstabzugshaube mit Aktivkohlefilter versehen sein, so muss dieser entfernt werden.

Die Dunstabzugshaube an Abluftrohre und Abluftöffnungen in der Wand anschließen, die den gleichen Durchmesser haben wie der Abluftstutzen (Anschlussflansch).

Die Benutzung von Rohren und Abluftöffnungen mit geringerem Durchmesser verursacht eine Verringerung der Abluftleistung und eine drastische Zunahme der Geräuschentwicklung.

Bei Nichtbeachtung der Anweisungen übernimmt der Hersteller keine Haftung.

! Ein möglichst kurzes Rohr verwenden.

! Ein Rohrsystem mit einer möglichst geringen Anzahl von Krümmungen verwenden (max. Winkel der Krümmung: 90°).

! Starke Änderungen des Rohrdurchmessers sind zu vermeiden.



### Umluftbetrieb

Die angesaugte Luft wird zuvor entfettet und desodoriert werden, bevor sie wieder in den Raum zugeführt wird.

Um die Abzugshaube in dieser Version zu verwenden, müssen Sie ein zusätzliches Filtersystem, welches auf Aktivkohle basiert, installieren.

## Befestigung

Der Abstand zwischen der Abstellfläche auf dem Kochfeld und der Unterseite der Dunstabzugshaube darf 50cm im Fall von elektrischen Kochfeldern und 65 cm im Fall von Gas- oder kombinierten Herden nicht unterschreiten.

Wenn die Installationsanweisungen des Gaskochgeräts einen größeren Abstand vorgeben, ist dieser zu berücksichtigen.



### Elektrischer Anschluss

Die Netzspannung muss der Spannung entsprechen, die auf dem Betriebsdatenschild im Innern der Haube angegeben ist. Sofern die Haube einen Netzstecker hat, ist dieser an zugänglicher Stelle an eine den geltenden Vorschriften entsprechende Steckdose nach der Montage anzuschließen. Bei einer Haube ohne Stecker (direkter Netzanschluss) oder falls der Stecker nicht zugänglich ist, ist ein normgerechter zweipoliger Schalter nach der Montage anzubringen, der unter Umständen der Überspannung Kategorie III entsprechend den Installationsregeln ein vollständiges Trennen vom Netz garantiert.

## HINWEIS!

Vor der Inbetriebnahme muss sichergestellt werden, dass die Netzversorgungsleitung (Steckdose) ordnungsgemäß montiert wurde.

Die Dunstabzugshaube ist mit einem Spezialkabel ausgestattet. Sollte das Kabel beschädigt werden, muss beim Kundendienst Ersatz angefordert werden.

## Montage

Diese Abzugshaube muss an der Decke montiert werden.

**Aufgrund des schweren Gewichtes sind mindestens zwei oder noch mehr Personen zur Beförderung und Installation der Abzugshaube erforderlich.**

### Bevor Sie mit der Montage beginnen:

- Überprüfen Sie, dass das erstandene Produkt von der Größe her dem Bereich entspricht, in dem es angebracht werden soll.
- Entfernen Sie den/die Aktivkohlefilter (\*), falls vorhanden (siehe hierzu auch den entsprechenden Absatz "Wartung"). Der/die Aktivkohlefilter wird/werden nur wieder in die Dunstabzugshaube eingesetzt, wenn diese im Umluftbetrieb verwendet werden soll.
- Vergewissern Sie sich, dass sich im Inneren der Dunstabzugshaube (aus Transportgründen) kein im Lieferumfang enthaltenes Material (zum Beispiel Tütchen mit Schrauben (\*), die Garantie (\*), usw.) befindet; falls vorhanden, entfernen Sie dieses und heben Sie sie auf.

Die Abzugshaube ist mit Dübeln ausgestattet, die für die

meisten Wände/Decken geeignet sind. Trotzdem sollte ein qualifizierter Techniker hinzugezogen werden, der entscheidet, ob die Materialien für die jeweilige Wand/Decke geeignet sind. Außerdem muß die Wand/Decke das Gewicht der Abzugshaube tragen können.

## Betrieb

### Bedienfeld mit 6 Tasten

Zur Auswahl der Funktionen der Haube genügt es, die Tasten zu berühren.



#### Taste Licht EIN/AUS



**Auswahltaste für Intensivstufe** (Saugstärke) – Dauer 5 Minuten: Die Dunstabzugshaube schaltet diese Betriebsstufe ein und nach 5 Minuten schaltet sie auf die vorhergehende Betriebsstufe zurück.



#### Auswahltaste für hohe Saugstärke



**Auswahltaste für die mittlere Saugstärke** – wenn sie blinkt, muss der Kohlefilter gereinigt oder ausgewechselt werden.

Diese Anzeigefunktion ist normalerweise nicht aktiv. Um sie zu aktivieren, schliessen Sie den elektronischen Datenaustausch aus, indem Sie die Taste **0** 3 Sekunden gedrückt halten.

Anschließend halten Sie die Tasten **1** und **2** 3 Sekunden gleichzeitig gedrückt; die Taste **1** wird als Erste blinken, dann blinken die beiden Tasten **1** und **2** zusammen. Diesen Vorgang wiederholen, um die Anzeigefunktion zu deaktivieren. In diesem Fall fangen die Tasten **1** und **2** zuerst an, zusammen zu blinken, Wenn die Anzeigefunktion deaktiviert ist, schaltet sich die Taste **2** aus und Taste **1** blinkt weiter.



**Auswahltaste für die niedrige Saugstärke** – wenn sie blinkt, muss der Fettfilter gereinigt werden.



**Taste Motor AUS (Stand-by)** – Abschaltung der Elektronik – Reset der Filtersättigungsanzeige.

#### MOTOR AUS

Kurz drücken, um den Motor auszuschalten.

#### RESET FILTERSÄTTIGUNGSANZEIGE

Nachdem Sie die Filter gereinigt bzw. ausgewechselt haben, betätigen Sie die Taste bei eingeschalteter Haube, bis der Signalton ausgelöst wird. Die blinkende Led **1** (Fettfilter)

oder 2 (Aktivkohlefilter) hört auf, zu blinken.

### **AUSSCHALTEN DER ELEKTRONIK**

Wenn man die Taste 3 Sekunden lang gedrückt hält, wird die Steuerungselektronik der Haube abgeschaltet.

Diese Funktion kann bei der Reinigung des Produkts dienlich sein.

Um die Elektronik wieder einzuschalten, genügt es die Taste noch einmal wie oben beschrieben zu drücken.

Die Dunstabzugshaube oder die Bedienungselemente funktionieren nicht: Für mindestens 5 Sekunden die Stromversorgung der Dunstabzugshaube unterbrechen und dann die Haube erneut einschalten. Kann die Störung nicht behoben werden, kontaktieren Sie bitte den Kundendienst.

## **Wartung**

### **Reinigung**

Zur Reinigung **AUSSCHLIESSLICH** ein mit flüssigem Neutralreiniger getränktes Tuch verwenden. **KEINE WERKZEUGE ODER GERÄTE FÜR DIE REINIGUNG VERWENDEN!** Keine Produkte verwenden, die Scheuermittel enthalten. **KEINEN ALKOHOL VERWENDEN!**

### **Fettfilter**

#### **Bild 23-26**

**Diese dienen dazu, die Fettpartikel, die beim Kochen frei werden, zu binden.**

Dieser muss einmal monatlich gewaschen werden (oder wenn das Sättigungsanzeigesystem der Filter – sofern bei dem jeweiligen Modell vorgesehen – dies anzeigt). Das kann mit einem milden Waschmittel von Hand, oder in der Spülmaschine bei niedriger Temperatur und einem Kurzspülgang erfolgen. Der Metallfettfilter kann bei der Reinigung in der Spülmaschine verfärben, was seine Filtermerkmale jedoch in keiner Weise beeinträchtigt. Zwecks Demontage der Fettfilter den Aushakgriff ziehen.

### **Aktivkohlefilter (nur bei der Umluftversion)**

#### **Bild 25**

**Dieser Filter bindet die unangenehmen Gerüche, die beim Kochen entstehen.**

Es sind zwei Versionen Aktivkohlefilter erhältlich:

- **waschbar.**
- **NICHT waschbar.**

### **Der waschbare Aktivkohlefilter**

Der Aktivkohlefilter wird alle zwei Monate in warmem Wasser und geeigneten Waschmitteln oder in der Spülmaschine bei 65 °C gewaschen (in diesem Fall den vollständigen Spülzyklus – ohne zusätzliches Geschirr im Inneren der Geschirrspülmaschine - einschalten).

Das überschüssige Wasser entfernen, ohne dabei den Filter zu beschädigen; danach das Vlies aus dem Plastikrahmen entfernen und dieses bei 100 °C für 10 Minuten in den Ofen legen, um es vollständig zu trocknen. Das Vlies muss alle 3

Jahre ausgewechselt werden und weiterhin jedes Mal dann, wenn es beschädigt ist.

### **Der NICHT waschbare Aktivkohlefilter**

Je nach der Benutzungsdauer des Herdes und der Häufigkeit der Reinigung des Fettfilters tritt nach einer mehr oder weniger langen Benutzungsdauer die Sättigung des **Aktivkohlefilters** auf. Auf jeden Fall muß der Filtereinsatz mindestens alle 4 Monate ausgewechselt werden.

Er kann NICHT gereinigt oder erneut aktiviert werden.

### **Montage**

Den Aktivkohlefilter zuerst von hinten auf der metallischen Feder der Saugkappe anhängen, dann von vorne mit den zwei Knöpfen.

### **Demontage**

Den Aktivkohlefilter entnehmen, in dem man die Knöpfe, die an der Saugkappe fixiert sind, auf 90° dreht.

### **Ersetzen der Lampen**

Die Haube ist mit einem auf der Leuchtdiodentechnologie basierten Beleuchtungssystem ausgestattet.

Die LEDs ermöglichen eine optimale Beleuchtung der Kochfläche. Sie haben die zehnfache Lebensdauer, verglichen mit herkömmlichen Lampen, und bieten eine Energieersparnis bis zu 90%.

Um die LEDs mit neuen zu ersetzen, setzen Sie sich bitte mit dem Kundendienst in Verbindung.

**Suivre impérativement les instructions de cette notice.** Le constructeur décline toute responsabilité pour tous les inconvénients, dommages ou incendies provoqués à l'appareil et dus à la non observation des instructions de la présente notice. Cet appareil est destiné à être utilisé dans des applications domestiques et analogues telles que : - des coins cuisines réservés au personnel dans des magasins, bureaux et autres environnements professionnels ; - des fermes ; - l'utilisation par les clients des hôtels, motels et autres environnements à caractère résidentiel ; - des environnements du type chambre d'hôtes.

**La hotte peut avoir des configurations esthétiques différentes par rapport à ce qui est illustré dans les dessins de ce manuel, cependant les instructions pour l'utilisation, l'entretien et l'installation restent identiques.**

- Il est important de conserver ce livret pour pouvoir le consulter à tout moment. En cas de vente, de cession ou de déménagement, assurez-vous que la notice d'utilisation l'accompagne.
- Veuillez lire attentivement les instructions, vous trouverez des informations importantes sur l'installation, le mode d'emploi et la sécurité.
- Ne pas effectuer des modifications électriques ou mécaniques sur le produit ou sur les conduits d'évacuation.
- Avant d'installer l'appareil, vérifiez qu'il n'y a aucun composant endommagé. Sinon, contactez votre revendeur et ne continuez pas l'installation.

**Remarque :** Les pièces portant le symbole "(\*)" sont des accessoires optionnels fournis uniquement avec certains modèles ou des pièces non fournies, à acheter.

### Attention

- Avant tout entretien ou nettoyage du produit débranchez l'alimentation électrique en retirant la fiche électrique ou en coupant l'interrupteur général.
- Utilisez des gants de travail pour toute opération de nettoyage ou d'entretien.
- Cet appareil peut être utilisé par des enfants âgés d'au moins 8 ans et par des personnes ayant des capacités physiques, sensorielles ou mentales réduites ou dénuées d'expériences ou de connaissances, sauf si ces personnes sont correctement surveillées ou si des instructions relatives à l'utilisation correcte de l'appareil permettant d'éviter tout danger leur ont été communiquées.
- Les enfants ne doivent pas jouer avec

l'appareil.

- Le nettoyage et l'entretien par l'utilisateur ne doivent pas être effectués par des enfants sans surveillance.

- La pièce doit avoir une aération suffisante lorsque la hotte est utilisée conjointement avec d'autres appareils fonctionnant au gaz ou autres combustibles.

- La hotte doit être régulièrement nettoyée à la fois à l'intérieur et à l'extérieur (AU MOINS UNE FOIS PAR MOIS); cela devrait se faire en conformité avec les instructions d'entretien. Le non respect des instructions expressément fournies concernant le nettoyage de la hotte et des filtres peut provoquer des risques d'incendie.

- Ne pas flamber d'aliments sous la hotte.

- Pour le remplacement de la lampe, utilisez uniquement le type de lampe spécifié dans la section remplacement/maintenance lampe dans ce manuel.

L'utilisation d'une flamme nue est dommageable pour les filtres et peut causer un incendie, par conséquent, il est déconseillé de l'utiliser.

La friture doit être faite avec soin afin de s'assurer que l'huile surchauffée ne prenne pas feu.

**AVERTISSEMENT:** Lorsque la table de cuisson est en fonctionnement, les parties accessibles de la hotte peuvent devenir très chaudes.

- Ne pas brancher l'appareil au réseau électrique avant que l'installation est complètement terminée.

- En ce qui concerne les mesures techniques et de sécurité à prendre pour l'évacuation des fumées, respectez strictement les dispositions des règlements locaux.

- L'air ne doit pas être envoyé dans un conduit utilisé pour évacuer les fumées d'appareils utilisant du gaz ou un autre

combustible.

- Ne pas utiliser ou laisser la hotte sans les lampes correctement montées, car un éventuel risque de choc électrique est possible.
- N'utilisez jamais la hotte sans la grille montée correctement!
- La hotte ne doit JAMAIS être utilisée comme une surface d'appui, sauf indication expresse.
- Utilisez uniquement les vis de fixation fournies avec le produit pour l'installation, ou, si non fournies, acheter le type correct de vis.
- Utilisez la longueur correcte pour les vis qui sont identifiées dans le Guide d'installation.
- En cas de doute, consultez votre centre de service agréé ou du personnel qualifié.


## ⚠ ATTENTION !

- Le défaut d'installer les vis et les dispositifs de fixation conformément à ces instructions peut entraîner des risques électriques.
- Ne pas mettre en marche au moyen d'un programmeur, d'une minuterie, ou d'un système de commande à distance séparé ou tout autre dispositif qui met l'appareil sous tension automatiquement.

Cet appareil porte le symbole du recyclage conformément à la Directive Européenne 2012/19/EC concernant les Déchets d'Équipements Électriques et Électroniques (DEEE ou WEEE).

En procédant correctement à la mise au rebut de cet appareil, vous contribuerez à empêcher toute conséquence nuisible pour l'environnement et la santé de l'homme.



Le symbole  présent sur l'appareil ou sur la documentation qui l'accompagne indique que ce produit ne peut en aucun cas être traité comme déchet ménager. Il doit par conséquent être remis à un centre de collecte des déchets chargé du recyclage des équipements électriques et électroniques.

Pour la mise au rebut, respectez les normes relatives à l'élimination des déchets en vigueur dans le pays d'installation.

Pour obtenir de plus amples détails au sujet du traitement, de la récupération et du recyclage de cet appareil, veuillez vous adresser au bureau compétent de votre commune, à la société de collecte des déchets ou directement à votre revendeur.

Appareil conçu, testé et fabriqué conformément aux normes suivantes :

- Sécurité : EN/IEC 60335-1; EN/IEC 60335-2-31, EN/IEC 62233.
- Performances : EN/IEC 61591; ISO 5167-1; ISO 5167-3; ISO 5168; EN/IEC 60704-1; EN/IEC 60704-2-13; EN/IEC 60704-3; ISO 3741; EN 50564; IEC 62301.
- EMC: EN 55014-1; CISPR 14-1; EN 55014-2; CISPR 14-2; EN/IEC 61000-3-2; EN/IEC 61000-3-3. Suggestions pour une

utilisation correcte afin de réduire l'impact environnemental : Allumer la hotte à la vitesse minimum pendant la cuisson et la laisser fonctionner pendant quelques minutes après la fin de la cuisson. Augmenter la vitesse uniquement en présence d'une grande quantité de fumée ou de vapeur et n'utiliser la/les vitesse(s) accélérées que dans les cas extrêmes. Remplacer le(s) filtre(s) au charbon lorsque cela est nécessaire afin de maintenir une réduction efficace des odeurs. Nettoyer le(s) filtres à graisse lorsque cela est nécessaire afin de maintenir un filtrage efficace des graisses. Utiliser un système de tuyauterie du diamètre maximum indiqué dans ce manuel afin d'optimiser le rendement et de minimiser le bruit.

## Utilisation



### Versión aspirante

Les vapeurs sont évacuées vers l'extérieur à travers un conduit d'évacuation fixé à la bride de raccord qui se trouve au-dessus de la hotte.

## ⚠ ATTENTION!

Le tuyau d'évacuation n'est pas fourni et doit être acheté à part.

Le diamètre du tuyau d'évacuation doit être égal à celui de la bride de raccord.

## ⚠ ATTENTION!

Si la hotte est équipée d'un filtre à charbon, ce dernier doit être enlevé.

Relier la hotte aux tubes et trous d'évacuation de la paroi d'un diamètre équivalent à la sortie de l'air (collier de raccord).

L'utilisation de tubes et des trous d'évacuation à paroi avec un diamètre inférieur entraînera une diminution des performances d'aspiration et une nette augmentation du bruit.

Nous déclinons toute responsabilité à cet égard.

! Utiliser un tuyau de la longueur strictement nécessaire.

! Les coudes du tuyau doivent être en nombre minimale (angle maxi du coude: 90°).

! Éviter les variations excessives de section du tuyau.



### Versión filtrante

L'air d'aspiration sera dégraissé et désodorisé avant d'être renvoyé dans la pièce.

Pour utiliser la hotte dans cette version, vous devez installer un système de filtrage supplémentaire basé sur charbon actif.

## Installation

La distance minimum entre la superficie de support des récipients sur le dispositif de cuisson et la partie la plus basse de la hotte de cuisine ne doit pas être inférieure à 50cm dans le cas de cuisinières électriques et de 65 cm dans le cas de cuisinières à gaz ou mixtes.

Si les instructions d'installation du dispositif de cuisson au gaz



spécifient une plus grande distance, il faut en tenir compte.



## Branchement électrique

La tension électrique doit correspondre à la tension reportée sur la plaque signalétique située à l'intérieur de la hotte. Si une prise est présente, branchez la hotte dans une prise murale conforme aux normes en vigueur et placée dans une zone accessible également après l'installation. Si aucune prise n'est présente (raccordement direct au circuit électrique), ou si la prise ne se trouve pas dans une zone accessible également après l'installation, appliquez un disjoncteur normalisé pour assurer de débrancher complètement la hotte du circuit électrique en conditions de catégorie surtension III, conformément aux réglementations de montage.

## ATTENTION!

Avant de rebrancher le circuit de la hotte à l'alimentation électrique et d'en vérifier le fonctionnement correct, contrôlez toujours que le câble d'alimentation soit monté correctement.

La hotte est pourvue d'un câble d'alimentation spécial; en cas de détérioration du câble, en demander un neuf au service d'assistance technique.

## Montage

Ce type de hotte doit être fixée au plafond.

**Appareil excessivement lourd ; la manutention et l'installation de la hotte doivent être effectuées par deux personnes ou plus.**

### Avant de commencer l'installation:

- Vérifier que le produit acheté soit de dimensions adéquates pour la zone d'installation choisie.
- Enlevez le(s) filtre(s) au charbon actif (\*) si ceux-ci sont fournis (voir également le paragraphe concerné). Celui-ci(ceux-ci) est(sont) remonté(s) uniquement si l'on veut utiliser la hotte en version recyclage.
- Vérifiez qu'à l'intérieur de la hotte il n'y est pas (pour des raisons de transport) d'autre matériel fourni avec l'équipement (par exemple: vis (\*), garanties (\*) etc., dans ce cas, enlevez-les et conservez-les.

La hotte est équipée de chevilles de fixation convenant à la plupart des parois/plafonds. Il est cependant nécessaire de s'adresser à un technicien qualifié afin de s'assurer que le matériel est approprié au type de paroi/plafond. La paroi/plafond doit être suffisamment solide pour supporter le poids de la hotte.

## Fonctionnement

### Panneau de contrôle avec 6 boutons

Pour sélectionner les fonctions de la hotte, il suffit simplement d'effleurer les commandes.



**Touche ON/OFF lumière**



**Touche de sélection vitesse** (puissance d'aspiration) intensive (5 minutes); la hotte programmée à cette puissance retourne au réglage précédent au bout de 5 minutes.



**Touche de sélection vitesse** (puissance d'aspiration) – élevée



**Touche de sélection vitesse** (puissance d'aspiration) moyenne – lorsqu'elle clignote, elle indique la nécessité de laver ou de remplacer le filtre à charbon. Cette alarme est normalement désactivée. Pour activer l'alarme, désactiver celle électronique en appuyant sur le bouton **0** pendant 3 secondes.

Ensuite, appuyez simultanément sur les boutons **1** et **2** pendant 3 secondes ; d'abord, seulement le bouton **1** clignotera, puis les deux boutons **1** et **2** clignoteront pour indiquer l'activation. Répétez la procédure pour désactiver l'alarme ; d'abord, les boutons **1** et **2** clignoteront et ensuite uniquement le bouton **1** clignotera pour indiquer la désactivation.



**Touche de sélection vitesse** (puissance d'aspiration) basse – lorsqu'elle clignote, elle indique qu'il faut laver le filtre à graisse.



**Touche OFF moteur** (stand by) – Exclusion de l'Électronique – Reset signalisation lavage /remplacement filtres.

### OFF-MOTEUR

Appuyer rapidement pour éteindre le moteur  
**RESET SIGNALISATION FILTRES**

A hotte éteinte, après avoir effectué l'entretien des filtres, appuyer sur la touche jusqu'au signal acoustique. Le led clignotant **1** (filtre anti-graisses) ou **2** (filtre au charbon) arrête de clignoter.

### EXCLUSION DE L'ÉLECTRONIQUE

Appuyez sur la touche pendant 3 secondes, l'électronique de commande de la hotte est exclue.

Cette fonction peut être utile pendant l'opération de nettoyage du produit.

Pour réinsérer l'électronique, il suffira de répéter l'opération.

Si la hotte ne fonctionne pas correctement, débranchez la prise pendant environ 5 secondes, puis rebranchez-la. Si le problème persiste, contactez le service de réparation compétent.

## Entretien

### Nettoyage

Pour le nettoyage, utiliser **EXCLUSIVEMENT** un chiffon humidifié avec des détergers liquides neutres. **NE PAS UTILISER D'OUTILS OU D'INSTRUMENTS POUR LE NETTOYAGE !** Éviter l'usage de produits abrasifs, **NE PAS UTILISER D'ALCOOL!**

### Filtre anti-gras

Fig. 23-26

**Il retient les particules de graisse issues de la cuisson.**

Le filtre doit être nettoyé une fois par mois (ou lorsque le système d'indication de saturation des filtres – si prévu sur le modèle possédé – indique cette nécessité) avec des détergers non agressifs, à la main ou dans le lave-vaisselle à faibles températures et cycle rapide.

Le lavage du filtre anti-graisse métallique au lave-vaisselle peut en provoquer la décoloration. Toutefois, les caractéristiques de filtrage ne seront en aucun cas modifiées.

Pour démonter le filtre anti-graisse, tirer la poignée de décrochement à ressort.

### Filtre à charbon actif (uniquement pour version recyclage)

Fig. 25

**Retient les odeurs désagréables de cuisson.**

Le filtre à charbon actif peut être un de ces types:

- **Filtre à charbon actif lavable.**
- **Filtre à charbon actif NON lavable.**

#### Filtre à charbon actif lavable

Le filtre à charbon peut être nettoyé tous les deux mois avec de l'eau chaude et au moyen de détergers appropriés ou dans le lave-vaisselle à 65°C (dans le cas de lavage dans le lave-vaisselle suivre un cycle de lavage complet sans vaisselle à l'intérieur).

Enlever l'eau qui excède en faisant attention de ne pas abîmer le filtre, ensuite enlever le coussinet posé à l'intérieur du châssis en plastique et le mettre dans le four pendant 10 minutes à 100°C pour le sécher définitivement. Remplacer le coussinet tous les 3 ans et chaque fois que le filtre sera abîmé.

#### Filtre à charbon actif NON lavable

La saturation du **charbon actif** se constate après un emploi plus ou moins long, selon la fréquence d'utilisation et la régularité du nettoyage du filtre à graisses. Il est nécessaire de changer le filtre après quatre mois, au maximum.

IL NE PEUT PAS être nettoyé ou régénéré.

### Montage

Accrocher le filtre au charbon actif d'abord à l'arrière de la languette métallique de la hotte, puis à l'avant avec les deux pommeaux.

### Démontage

Enlever le filtre au charbon actif en tournant de 90° les pommeaux qui le fixent à la hotte.

## Remplacement des lampes

La hotte est dotée d'un système d'éclairage basé sur la technologie LED.

Les LEDS garantissent un éclairage optimal, une durée jusqu'à 10 fois supérieures aux ampoules traditionnelles et permettent une épargne de 90% en énergie électrique.

Pour le remplacement, s'adresser au service d'assistance technique.

Houd u altijd aan de instructies in deze gids. Wij aanvaarden geen enkele aansprakelijkheid voor problemen, schade of brand die voortvloeien uit nalatigheid, zoals het niet opvolgen van de instructies in deze gids. Dit apparaat is bedoeld voor huishoudelijk gebruik en vergelijkbare toepassingen zoals: - personeelskeukens in winkels, kantoren en andere werkomgevingen; - boerderijen; - gebruik door klanten in hotels, motels en andere verblijfsomgevingen zoals bed and breakfast.

**De afzuigkap kan er anders uitzien dan de afbeeldingen in dit boekje. De instructies voor bediening, onderhoud en installatie blijven echter hetzelfde.**

- Het is belangrijk om dit boekje goed te bewaren zodat u er altijd dingen in kan opzoeken. Zorg dat het boekje bij verhuizing, verkoop of overdracht met het apparaat meegaat.
- Lees de instructies zorgvuldig: het gaat hier om belangrijke informatie over installatie, bediening, onderhoud en veiligheid.
- Voer nooit zelf elektrische of mechanische veranderingen uit op het product of de afvoerbuizen.
- Controleer alle onderdelen op beschadigingen voordat u verder gaat met de installatie van het apparaat. Neem bij beschadiging contact op met uw leverancier, en begin niet aan de installatie.

**Opmerking:** De elementen gemarkeerd met het symbool "(\*)" zijn optionele accessoires die alleen samen met bepaalde modellen geleverd worden, of het zijn niet-geleverde onderdelen die aangekocht moeten worden.

### **Waarschuwing**

- Zorg voordat u de afzuigkap schoonmaakt of onderhoudt eerst dat hij geen stroom heeft door de stekker uit het stopcontact te halen, de tweepolige schakelaar uit te zetten of de betreffende elektriciteitsgroep geheel uit te schakelen.
- Draag tijdens installatie en onderhoud altijd werkhandschoenen.
- Dit apparaat is geschikt voor bediening door kinderen vanaf 8 jaar, personen met lichamelijke, zintuiglijke of verstandelijke beperkingen, onervaren personen en degenen die over onvoldoende kennis beschikken, onder voorwaarde dat ze hierbij eerst worden begeleid en geïnstrueerd over veilig gebruik en bediening van het apparaat, en voldoende inzicht hebben in de

bijbehorende gevaren.

- Laat kinderen niet aan de knoppen zitten of met het apparaat spelen.
  - Schoonmaken en onderhoud door kinderen van voor de gebruiker toegankelijke onderdelen mag alleen onder toezicht van een volwassene.
  - Wanneer de afzuigkap wordt gebruikt voor apparaten die op gas of een andere brandstof werken, moet de ruimte waar de apparaten zijn geïnstalleerd voldoende worden geventileerd.
  - De afzuigkap moet regelmatig van binnen en van buiten worden schoongemaakt (MINSTENS 1 KEER PER MAAND).
  - Hierbij moeten de verstrekte onderhoudsinstructies worden opgevolgd. Als de verstrekte instructies voor het reinigen van de afzuigkap en de filters niet worden opgevolgd, ontstaat de kans op brand.
  - U mag niets flamberen onder de afzuigkap.
  - Vervang de lampen uitsluitend door het type dat staat aangegeven onder "Onderhoud > Lampjes vervangen" van deze gids.
- Blootstellen aan vlammen is slecht voor de filters en kan tot brand leiden. Dit moet dus onder alle omstandigheden worden vermeden. Werk bij bakken en braden dus extra zorgvuldig en zorg dat vet of olie niet oververhit raakt en in brand vliegt.
- LET OP: het is mogelijk dat toegankelijke onderdelen van de afzuigkap heet worden tijdens het afvoeren van kookdampen.
- Sluit het apparaat niet op het lichtnet aan voordat de installatie is voltooid.
  - Bij technische maatregelen en veiligheidsmaatregelen voor installaties die kookdampen afvoeren, is het belangrijk dat de

lokale wet- en regelgeving nauwkeurig wordt gevolgd.

- De afgezogen lucht mag niet worden afgevoerd naar een uitvoer voor dampen van apparaten die op gas of andere brandstoffen werken.
- Zorg dat de lamp op de juiste manier is geplaatst omdat anders de kans ontstaat op elektrische schokken, zelfs als de kap niet wordt gebruikt.
- Gebruik de afzuigkap nooit zonder op de juiste manier geplaatste roosters.
- Laat **NOOIT** andere zaken op de afzuigkap rusten, tenzij specifiek aangegeven.
- Gebruik voor de installatie alleen de meegeleverde schroeven, of koop schroeven van het juiste type.
- Raadpleeg de installatiegids voor de correcte afmetingen van de schroeven.
- Raadpleeg bij twijfel een geautoriseerd service center of iemand met vergelijkbare kwalificaties.


## ▲ WAARSCHUWING!

- Wanneer niet de in deze instructies vermelde schroeven worden gebruikt of als het apparaat niet volgens deze instructies wordt bevestigd, kunnen elektrische risico's ontstaan.
- Sluit het product niet aan op een (programmeerbare) timer, externe afstandsbediening of ander apparaat waardoor het product automatisch wordt ingeschakeld.

Dit toestel is gemarkeerd in overeenstemming met Europese richtlijn 2012/19/EC betreffende afgedankte elektrische en elektronische apparatuur (AEEA).

Zorg aan het einde van de levensduur van het apparaat dat het op de juiste manier wordt afgevoerd en verwerkt. Zo voorkomt u negatieve gevolgen voor volksgezondheid en milieu.



Het pictogram  op het product en/of in de bijbehorende documenten geeft aan dat dit apparaat niet als normaal huishoudelijk afval mag worden behandeld. Het product dient te worden afgegeven bij een officieel innamepunt voor elektrische en elektronische apparatuur om gerecycled te worden. Afvoer en verwerking moet worden uitgevoerd volgens plaatselijke milieu-regelgeving. Neem voor nadere informatie over inzamelen, verwerken en recyclen van dit product contact op met de betreffende afdeling van de lokale overheid, of de afdeling van uw leverancier die verantwoordelijkheid draagt voor afvalverwerking.

Toestel ontworpen, getest en gefabriceerd volgens:  
• Veiligheid: EN/IEC 60335-1; EN/IEC 60335-2-31, EN/IEC 62233.  
• Prestaties: EN/IEC 61591; ISO 5167-1; ISO 5167-3; ISO 5168; EN/IEC 60704-1; EN/IEC 60704-2-13; EN/IEC 60704-3; ISO 3741; EN 50564; IEC 62301.  
• EMC: EN 55014-1; CISPR 14-1; EN 55014-2; CISPR 14-2; EN/IEC 61000-3-2; EN/IEC 61000-3-3. Suggesties voor

correct gebruik om impact op het milieu te verkleinen: zet de afzuigkap aan op de laagste snelheid wanneer u gaat koken en laat hem na afloop nog een paar minuten doorlopen. Kies alleen een hogere snelheid bij grote hoeveelheden damp of rook en gebruik de hoge snelheid/snelheden (Boost) alleen voor extreme omstandigheden. Vervang tijdig de koolfilter(s) om de afzuiging van kookgeurtjes zo effectief mogelijk te houden. Vervang tijdig vetfilter(s) om de gevolgen van vetafzetting zo effectief mogelijk tegen te gaan. Gebruik buizen van de maximale doorsnede zoals vermeld in deze gids, voor optimale efficiëntie en minimale geluidsproductie.

## Het gebruik



### Extractie-vorm

Hierbij wordt de afgevoerde lucht uit het pand gevoerd via een speciaal hiervoor geconstrueerde buis die gekoppeld is aan de aansluiting aan de bovenkant van de afzuigkap.

## ▲ LET OP!

De afvoerbuiscap wordt niet meegeleverd en moet afzonderlijk worden aangeschaft. De afvoerbuiscap moet dezelfde doorsnede hebben als de aansluiting.

## ▲ LET OP!

Als de afzuigkap is geleverd met een actief koolfilter, moet dit worden verwijderd.

Sluit de afzuigkap aan op een buis met dezelfde doorsnede als de luchtafvoer van de kap (aansluitflens). Deze diameter geldt ook voor eventuele doorvoeropeningen voor de afvoerbuiscap.

Een doorvoeropening en/of buis met een kleinere doorsnede verlaagt de zuigkracht en leidt tot een enorme toename van de geluidsproductie.

Wij aanvaarden in dit verband dan ook geen enkele verantwoordelijkheid.

- Houd de buis zo kort mogelijk.
- Gebruik zo weinig mogelijk elleboogkoppelingen (maximale hoek hiervan: 90°).
- Vermijd grote variaties in de doorsnede van de afvoerbuiscap.



### Filtratie-vorm

De verwijderde lucht wordt ontvet en ontgeurd en vervolgens weer teruggeleid naar de betreffende ruimte.

Om de afzuigkap in deze vorm te gebruiken, moet een extra filtersysteem op basis van geactiveerde kool zijn geïnstalleerd.

## Het installeren

De minimale afstand tussen het kookoppervlak en de onderkant van de afzuigkap is 50cm bij een elektrische kookplaat en 65 cm, in geval van een gas- of gemengd fornuis.

Als in de installatie-instructies van een gaskookplaat een

grotere afstand wordt genoemd, moet de grotere afstand worden gebruikt.

### **Elektrische aansluiting**

De aansluiting op het lichtnet moet overeenkomen met de waarde op het plaatje aan de binnenkant van de afzuigkap. Als de afzuigkap een stekker heeft, moet deze in een stopcontact dat aan de nieuwste regelgeving voldoet en ook na de installatie bereikbaar blijft. Als het product geen stekker heeft (rechtstreekse aansluiting op lichtnet), of als de stekker na de installatie niet meer bereikbaar is, moet gebruik worden gemaakt van een tweepolige aan/uitschakelaar, zodat het product (bijvoorbeeld bij een te hoge stroomsterkte, categorie III) geheel kan worden losgekoppeld van het lichtnet.

### **WAARSCHUWING!**

Controleer eerst of het netsnoer correct is gemonteerd voordat de afzuigkap op het lichtnet wordt aangesloten om de juiste werking te controleren.

De afzuigkap wordt geleverd met een speciaal netsnoer. Als dit snoer beschadigd is, moet u een nieuw exemplaar aanvragen bij de technische dienst.

### **Montage**

Dit type afzuigkap dient aan het plafond te worden bevestigd. **Aangezien dit apparaat zwaar is, dient het door minstens twee of meer personen verplaatst en geïnstalleerd te worden.**

#### **Voordat u met de installatie begint:**

- Controleer of de afmetingen van het aangeschafte product geschikt zijn voor het gekozen installatiegebied.
- Verwijder de mogelijk meegeleverde koolfilter(s) (\*) (zie ook het betreffende onderdeel van deze gids). Koolfilter(s) moet(en) alleen aanwezig zijn als de afzuigkap in de filtratievorm moet worden gebruikt.
- Controleer (na transport) of er geen meegeleverde materialen in de afzuigkap zitten (bijv. verpakte schroeven (\*), garantiebewijs (\*) etc.) en verwijder deze zo nodig. Bewaren a.u.b.

Er worden muurpluggen meegeleverd om de afzuigkap stevig aan de meeste muren/plafonds te kunnen bevestigen. Uiteraard moet de gekwalificeerde installatiemonteur zich ervan verzekeren dat het gebruikte materiaal geschikt is voor het betreffende type muur/plafond. Muur of plafond moeten sterk genoeg zijn om het gewicht van de afzuigkap te kunnen houden.

Geen tegels, voegspecie of siliconenkit aanbrengen tegen of onder dit toestel. Alleen opbouwmontage.

## **Werking**

### **Bedieningspaneel met 6 toetsen**

Om de functies van de wasemkap te selecteren is het

voldoende de bedieningen aan te raken



**Lichtschakelaar ON/OFF**



**Selectieknop voor de intensieve snelheid** (zuigkracht) – tijdsduur 5 minuten: de kap werkt op de intensieve zuigkracht en na afloop van de 5 minuten keert hij terug op de eerder ingestelde stand.



**Selectieknop voor de maximum snelheid** (zuigkracht)



**Selectieknop voor de middelste snelheid** (zuigkracht) - indien deze knop knippert moet het koolstoffilter gereinigd of vervangen worden. Deze signalering is gewoonlijk uitgeschakeld. Om de signalering te activeren, de elektronische inrichting uitschakelen door, 3 seconden lang, op de toets 0 te drukken. Druk vervolgens tegelijkertijd, 3 seconden lang, op de toetsen 1 en 2, eerst zal alleen toets 1 knipperen en vervolgens de toetsen 1 en 2, hetgeen de activering aangeeft. Herhaal deze handeling om de signalering weer uit te schakelen, eerst zullen de toetsen 1 en 2 knipperen en vervolgens de toets 1, om de uitschakeling aan te geven.



**Selectieknop voor de minimum snelheid** (zuigkracht) – indien deze knop knippert moet het vefilter gereinigd worden.



**Motor OFF** (stand by) – **Uitsluiting van de elektronische inrichting – Reset filters reiniging/vervangings signalering.**

#### **MOTOR OFF**

Druk kort op deze knop om de motor uit te zetten.

#### **RESET FILTERS SIGNALERING**

Na de onderhoudswerkzaamheden op de filters druk, met ingeschakelde kap, op de knop totdat het geluidssignaal luidt. Het knipperende lampje 1 (vefilter) of 2 (koolstoffilter) stopt te knipperen.

#### **UITSLUITING VAN DE ELEKTRONISCHE INRICHTING**

Druk 3 seconden lang op de knop, de bedieningselektronica van de wasemkap wordt uitgesloten.

Deze functie kan nuttig zijn gedurende de reiniging van het product.

Om de inrichting weer in te schakelen de handeling opnieuw uitvoeren.

In geval van eventuele storingen, voordat U zich tot de

assistentie service wendt, minstens 5 sec. het toestel van de elektrische voeding ontkoppelen, door de stekker uit te trekken en, daarna weer invoeren. In het geval dat de storing blijft voortbestaan, wendt u zicht tot de assistentie service.

## Onderhoud

### Schoonmaak

**ALLEEN** reinigen met een doek die is bevochtigd met een neutraal vloeibaar schoonmaakmiddel. **GEBRUIK BIJ HET REINIGEN GEEN GEREEDSCHAPPEN OF ANDERE VOORWERPEN.** Gebruik geen schuurmiddelen. **GEBRUIK GEEN ALCOHOL!**

### Vetfilter

afb. 23-26

#### Vangt vetdeeltjes op uit de kookdampen.

Moet één keer per maand worden gereinigd (of als de aanwijzer verzadigde filters – indien aanwezig op het model in Uw bezit – deze noodzaak aangeeft) met neutrale reinigingsmiddelen, met de hand of in de vaatwasmachine op lage temperaturen en met een kort programma. Door hem in de vaatwasmachine te wassen kan het metalen vetfilter ontkleuren, maar dit is niet van invloed op de eigenschappen, die beslist niet veranderen.

Trek aan de verende hendel om het vetfilter te verwijderen.

### Koolstoffilter (alleen voor filterend apparaat)

afb. 25

**Absorbeert ongewenste kookgeurtjes.** Er zijn twee types geactiveerde-koolfilter:

- **Wasbaar koolstoffilter**
- **NIET wasbaar geactiveerde-koolstoffilter**

#### Wasbaar koolstoffilter

Het koolstoffilter kan om de twee maanden gewassen worden in warm water met een hiervoor geschikt wasmiddel, of in de vaatwasser op 65°C (in het geval van het reinigen in de vaatwasser, een complete wascyclus gebruiken en geen andere vaat in de machine).

Verwijder het achtergebleven water zonder het filter te beschadigen, daarna het matje uit de plastic frame verwijderen en om deze goed te drogen het matje voor 10 minuten in de oven leggen op 100°C.

Vervang het matje minimaal om de 3 jaar of indien het beschadigd is.

#### NIET wasbaar geactiveerde-koolstoffilter

Wanneer het koolfilter enige tijd is gebruikt, raakt het verzadigd, afhankelijk van welk type voedsel wordt bereid en hoe vaak het vetfilter wordt schoongemaakt.

De cartridge moet in ieder geval na vier maanden gebruik worden vervangen.

Het koolfilter mag NIET worden gewassen of geregenereerd.

#### Montage

Haak eerst het koolfilter aan de achterkant van de metalen lip van de afzuigkap, en zet het daarna vast met de twee knoppen aan de voorkant.

#### Demontage

Verwijder het koolfilter door de bevestigingsknoppen op de

afzuigkap een kwartslag te draaien.

## Vervanging lampjes

De verlichting van de afzuigkap maakt gebruik van LED-technologie.

Dankzij de LED's bent u verzekerd van optimale verlichting, een levensduur tot 10 keer zo lang als gewone lampen en een energiebesparing tot 90%.

Neem voor vervanging contact op met de technische dienst.

**Atégase estrictamente a las instrucciones del presente manual.** Se declina cada responsabilidad por eventuales inconvenientes, daños o incendios provocados al aparato originados por la inobservancia de las instrucciones colocadas en este manual. La campana extractora ha sido ideada para la aspiración de humos y vapores producidos durante la cocción y para el uso doméstico.

**La campana puede ser diferente con respecto a los dibujos de este manual, aunque las instrucciones para su uso, la manutención y la instalación son las mismas.**

- Es importante guardar este manual para poder consultar si fuera necesario. En el caso de venta, de inutilidad o de mudanza, asegurarse que quede junto al producto.
- Leer atentamente las instrucciones: contiene importantes informaciones sobre la instalación, el uso y la seguridad.
- No realizar variaciones eléctricas o mecánicas en el producto o en el tubo de escape.
- Antes de instalar el aparato, controlar que todas sus partes no estén dañadas. En caso contrario llamar al revendedor y no realizar la instalación.

**Nota:** Los elementos que están marcados con el símbolo "(\*)" son accesorios opcionales suministrados únicamente con algunos modelos o elementos no suministrados, que deben comprarse a parte.

### **Advertencias**

- Antes de llevar a cabo cualquier operación de limpieza o mantenimiento, desconectar la campana de la alimentación eléctrica desenchufando la clavija o desconectando el interruptor general de la vivienda.
- Para todas las operaciones de instalación y mantenimiento utilizar los guantes de trabajo.
- El aparato puede ser usado por niños mayores a 8 años y por personas con discapacidades físicas, sensoriales o mentales, o con falta de experiencia o de conocimiento necesario, previsto que estén bajo vigilancia o después de que las mismas hayan recibido instrucción relacionada con el uso seguro del aparato y de la comprensión de los peligros inherentes a éste.
- Los niños deben ser supervisados para asegurarse de que no jueguen con el aparato.

- La limpieza y el mantenimiento no deben ser realizados por niños sin debida supervisión.

- La habitación debe estar suficientemente ventilada cuando la campana se utiliza contemporáneamente con otros dispositivos a combustión de gas u otros combustibles.

- La campana debe ser limpiada con frecuencia, tanto internamente como externamente (POR LO MENOS UNA VEZ AL MES), en todo caso seguir lo que se indica expresamente en las instrucciones de mantenimiento.

- La inobservancia de las normas de limpieza de la campana y del cambio y la limpieza puede comportar riesgo de incendios.

- Es estrictamente prohibido flamear los alimentos bajo la campana.

- Para la sustitución de la lámpara sólo utilizar el tipo de lámpara indicado en la sección de mantenimiento/sustitución de este manual.

El uso de una llama libre es perjudicial para los filtros y puede provocar incendios, por lo tanto, debe evitarse en cualquier caso.

Los fritos debe realizarse con cuidado para evitar que el aceite caliente prenda fuego.

**ATENCIÓN:** Cuando la placa de cocción está funcionando las partes accesibles de la campana pueden calentarse.

- No conectar la unidad a la red eléctrica hasta que la instalación sea totalmente completada.

- En cuanto a las medidas técnicas y de seguridad a adoptar para la descarga de los humos, seguir estrictamente lo previsto por los reglamentos de las autoridades locales competentes.

- El aire aspirado no debe ser transportado en un conducto usado para la descarga de humos producidos por dispositivos de combustión a gas u otros combustibles.


- No utilizar ni dejar la campana sin las luces correctamente instaladas debido al posible riesgo de descarga eléctrica.
- No utilizar nunca la campana sin la rejilla montada correctamente!
- La campana NUNCA debe utilizarse como una superficie de apoyo a menos que así se indique específicamente.
- Utilizar sólo los tornillos para fijación suministrados con el producto para su instalación, o, si no se suministran, comprar el tipo correcto de tornillos. Utilizar la longitud correcta para los tornillos que se identifican en la Guía de instalación.
- En caso de duda, consultar el centro de asistencia autorizado o un similar personal calificado.

## ⚠ ¡ATENCIÓN!

- Si no se instalan los tornillos y elementos de fijación de acuerdo con estas instrucciones se puede incurrir en riesgos de naturaleza eléctricos.
- No utilizar con un programador, temporizador, mando a distancia separado o cualquier otro dispositivo que se active automáticamente.

Este aparato lleva el marcado CE en conformidad con la Directiva 2012/19/EC del Parlamento Europeo y del Consejo sobre residuos de aparatos eléctricos y electrónicos (RAEE). La correcta eliminación de este producto evita consecuencias negativas para el medioambiente y la salud.



El símbolo  en el producto o en los documentos que se incluyen con el producto, indica que no se puede tratar como residuo doméstico. Es necesario entregarlo en un punto de recogida para reciclar aparatos eléctricos y electrónicos. Deséchelo con arreglo a las normas medioambientales para eliminación de residuos.

Para obtener información más detallada sobre el tratamiento, recuperación y reciclaje de este producto, póngase en contacto con su Municipalidad, con el servicio de eliminación de residuos urbanos o la tienda donde adquirió el producto.

Aparato diseñado, probado y fabricado de acuerdo con:

- Seguridad: EN/IEC 60335-1; EN/IEC 60335-2-31, EN/IEC 62233.
- Prestación: EN/IEC 61591; ISO 5167-1; ISO 5167-3; ISO 5168; EN/IEC 60704-1; EN/IEC 60704-2-13; EN/IEC 60704-3; ISO 3741; EN 50564; IEC 62301.
- EMC: EN 55014-1; CISPR 14-1; EN 55014-2; CISPR 14-2; EN/IEC 61000-3-2; EN/IEC 61000-3-3. Sugerencias para un uso correcto con el fin de reducir el impacto ambiental: Encienda la campana a la velocidad mínima cuando empiece a cocinar y mantenga en marcha durante unos minutos después de haber acabado de cocinar. Aumente la velocidad solo si se produjera una gran cantidad de humo y vapor y use la velocidad o velocidades turbo solo en situaciones extremas. Cambie el filtro o filtros de carbón cuando sea necesario para mantener un buen rendimiento en la reducción de los olores. Limpie el filtro o filtros de grasa cuando sea necesario para mantener un buen rendimiento del filtro de grasa. Utilice el diámetro máximo del sistema de conductos

indicado en este manual, para optimizar el rendimiento y minimizar el ruido.

## Utilización



### Versión aspirante

El vapor es evacuado hacia el exterior a través de un tubo de escape introducido en el aro de sujeción que se encuentra arriba de la campana.

## ⚠ ATENCIÓN!

El diámetro del tubo de escape debe ser igual al diámetro del aro de sujeción.

## ⚠ ATENCIÓN!

Si la campana está provista de filtro de carbón, hay que sacarlo.

Conectar la campana en los tubos y en los orificios de escape de pared con diámetro equivalente a la salida del aire (brida de empalme).

El uso de tubos u orificios de escape de pared con diámetro inferior, determinará una reducción de los rendimientos de la aspiración y un drástico aumento del ruido.

Se deslinda responsabilidad.

! Utilice un conducto cuya longitud sea la mínima indispensable.

! Utilice un conducto con el menor número posible de curvas (ángulo máximo de la curva: 90°).

! Evite los cambios drásticos en la sección del conducto



### Versión filtrante

El aire aspirado vendrá desgrasado y desodorizado antes de ser alimentado de nuevo en la habitación.

Para utilizar la campana en esta versión es necesario instalar un sistema de filtración adicional a base de carbón activado.

## Instalación

La distancia mínima entre la superficie de cocción y la parte más baja de la campana no debe ser inferior a 50cm en el caso de cocinas eléctricas y de 65cm en el caso de cocinas a gas o mixtas.

Si las instrucciones para la instalación del dispositivo para cocinar con gas especifican una distancia mayor, hay que tenerlo en consideración.

## ⚠ Conexión eléctrica

La tensión de red debe corresponder con la tensión indicada en la etiqueta colocada en el interior de la campana. Si es suministrada con un enchufe, conectar la campana a un enchufe conforme a las normas en vigor y colocarlo en una zona accesible, aun después de la instalación. Si no es suministrada con enchufe (conexión directa a la red) o clavija y no es posible situarla en un lugar accesible, aun después de la instalación, colocar un interruptor bipolar de acuerdo con



las normativas, para asegurarse la desconexión completa a la red en el caso de la categoría de alta tensión III, conforme con las reglas de instalación.

## ⚠ ATENCIÓN!

Antes de reconectar el circuito de la campana a la red y de verificar el correcto funcionamiento, controlar siempre que el cable de red fue montado correctamente.

La campana está provista de un cable de alimentación especial; si el cable se daña, solicite uno nuevo al Servicio de Asistencia Técnica.

## Montaje

Este tipo de campana extractora debe ser fijada al techo.

**Producto con peso excesivo; la campana extractora debe ser transportada e instalada por dos o más personas.**

### Antes de comenzar con la instalación:

- Asegurarse que el producto adquirido, sea de las dimensiones apropiadas para la zona de instalación escogida.
- Quitar el/los filtro/s al carbón activo (\*) si es provisto (ver el párrafo relativo).  
Este/tos va/van montado/s nuevamente si se desea utilizar la campana en versión filtrante.
- Verificar que en el interior de la campana no hayan (por motivos de transportes) materiales suministrados ( como por ejemplo bolsas con tornillos (\*), garantías (\*) etc.), eventualmente quitarlos y conservarlos.

La campana trae accesorios de fijación adecuados para la mayor parte de paredes. De cualquier modo, conviene consultar a un técnico calificado para tener la certeza de que los materiales son adecuados a la pared / techo. La pared / el techo debe ser lo suficientemente fuerte para sostener el peso de la campana.

## Funcionamiento

### Panel de control con 6 botones

Para seleccionar las funciones de la campana basta con rozar los mandos.



**Tecla ON/OFF luz**



**Tecla de selección de la velocidad** (potencia de aspiración) intensiva - duración 5 minutos: la campana ajusta esta potencia después de los 5 minutos regresa al ajuste anterior.



**Tecla de selección de la velocidad** (potencia de aspiración) alta



**Tecla de selección de la velocidad** (potencia de aspiración) media- cuando parpadea indica la necesidad de lavar o sustituir el filtro al carbono. Esta señal está normalmente desactivada, para activar la señal, excluir la electrónica apretando por 3 segundos la tecla **0**.

Sucesivamente, apretar contemporáneamente las teclas **1** y **2** por 3 segundos, antes destellará sólo la tecla **1**, luego destellarán ambas teclas **1** y **2** para indicar la activación. Repetir la operación para desactivar la señal, antes destellarán las teclas **1** y **2**, luego destellará sólo la tecla **1** para indicar la desactivación.



**Tecla de selección de la velocidad** (potencia de aspiración) baja - cuando parpadea indica la necesidad de lavar el filtro de grasas.



**Tecla OFF motor** (stand by) – Exclusión de la Electrónica - Reset señalación lavado/sustitución de los filtros.

### OFF MOTOR

Pulse brevemente para apagar el motor.

### RESET SEÑALACIÓN DE LOS FILTROS

Con la campana extractora encendida, después de haber llevado a cabo el mantenimiento de los filtros, pulse la tecla hasta escuchar la señal acústica. El led relampagueante **1** (filtro anti grasas) o **2** (filtro al carbono) deja de relampaguear.

### EXCLUSIÓN DE LA ELECTRONICA

Pulse por 3 segundos la tecla, se desconecta la electrónica de mando de la campana.

Esta función puede ser útil durante la operación de limpieza del producto.

Para activar la electrónica bastará repetir la operación.

En caso de eventuales anomalías en el funcionamiento, antes de dirigirse al servicio de asistencia, desconectar el aparato de la alimentación eléctrica, extrayendo el enchufe al menos durante 5 segundos, y después conectarlo nuevamente. Si la anomalía de funcionamiento no desaparece, dirigirse al servicio de asistencia.

## Mantenimiento

### Limpieza

Para la limpieza, utilice **EXCLUSIVAMENTE** un paño impregnado de detergente líquido neutro. **¡NO UTILICE UTENSILIOS O INSTRUMENTOS PARA LA LIMPIEZA!** No utilice productos que contengan abrasivos. **¡NO UTILICE ALCOHOL! ¡NO UTILICE DESINFECTANTES NI PRODUCTOS QUE CONTENGAN CLORO!**

### Filtro antigrasa

Fig. 23-26

**Retiene las partículas de grasa producidas cuando se cocina.**

Debe limpiarse una vez al mes (o cuando el sistema de indicación de saturación de los filtros - si está previsto en el modelo que se posee - indica esta necesidad) con detergentes no agresivos, manualmente con un cepillo de cerdas suaves o bien en lavavajillas a bajas temperaturas y con ciclo breve.

Con el lavado en el lavavajilla el filtro antigrasa metálico puede desteñirse pero sus características de filtrado no cambian absolutamente.

Para desmontar el filtro antigrasa, tirar de la manija de desenganche de muelle.

### Filtro al carbón activo (solamente para la versión filtrante)

Fig. 25

**Retiene los olores desagradables producidos por la cocción de alimentos.**

El filtro al carbón activo puede ser uno de estos tipos:

- Filtro al carbón activo lavable.
- Filtro a carbones activos **NO** lavables.

#### Filtro al carbón activo lavable

El filtro al carbón puede lavarse cada dos meses con agua caliente y detergentes adecuados o en lavavajillas a 65°C ( en caso de lavado con lavavajillas, realice el ciclo de lavado completo sin platos en el interior.). Quite el agua que haya quedado en el filtro sin estropearlo, después quite el almohadillado situado en el interior del armazón de plástico y póngalo en el horno a 100°C durante diez minutos para secarlo completamente. Cambie el almohadillado cada 3 años y cada vez que el paño se estropee.

#### Filtro al carbón activo **NO** lavable

La saturación del **carbón activado** ocurre después de más o menos tiempo de uso prolongado, dependiendo del tipo de cocina y de la regularidad de limpieza del filtro de grasa. En cualquier caso es necesario sustituir el cartucho al menos cada 4 meses.

**NO** puede lavarse o reciclarse.

#### Montaje

Enganchar el filtro de carbón activo primero, posteriormente sobre la pestaña metálica de la campana, y después en la parte anterior con las dos perillas.

#### Desmontaje

Quitar el filtro de carbón activo girando 90° grados las perillas que lo fijan a la campana.

### Sustitución de la lámpara

La campana viene provista de un sistema de iluminación basado en la tecnología LED.

Los LEDS garantizan una óptima iluminación, una duración hasta 10 veces mayor de las lámparas tradicionales y permiten ahorrar el 90% de energía eléctrica. .

Para la sustitución dirigirse al servicio asistencia técnica .

**Siga especificamente as instruções indicadas neste manual.** Declina-se qualquer responsabilidade por eventuais inconvenientes, danos ou incêndios provocados ao aparelho, derivantes da inobservância das instruções indicadas neste manual. O exaustor foi concebido para a aspiração de fumos e vapores de cozedura e é destinado exclusivamente para uso doméstico.

**O exaustor pode ser esteticamente diferente do modelo ilustrado neste manual, no entanto as instruções de uso, manutenção e instalação são as mesmas.**

- É importante conservar este manual para eventuais consultas futuras.  
Em caso de venda ou mudança, certifique-se que o manual acompanha o produto.
- Leia cuidadosamente as instruções: apresentam importantes informações sobre a instalação, uso e segurança.
- Não efectue variações elétricas ou mecânicas no produto ou nos tubos de fuga.
- Antes de prosseguir com a instalação do aparelho, verifique se todos os componentes não estão danificados. Caso contrário, contacte o seu fornecedor e não prossiga com a instalação.

**Nota:** As partes sinalizadas com o símbolo "(\*)" são acessórios opcionais fornecidos apenas em alguns modelos ou opcionais não fornecidos, a serem comprados



### Advertências

- Antes de fazer qualquer operação de limpeza ou de manutenção, deve-se desligar o exaustor da rede elétrica retirando a tomada ou desligando a alimentação da rede elétrica.
- Usar sempre luvas de trabalho para todas as operações de instalação e manutenção.
- Este aparelho pode ser usado por crianças a partir de 8 anos de idade e por pessoas com reduzidas capacidades físicas, sensoriais e mentais, ou falta de experiência e conhecimento, desde que sejam supervisionadas ou se tiverem recebido as necessárias instruções relativas ao uso em segurança do aparelho e que tenham conhecimento dos riscos envolvidos.
- As crianças não devem ser autorizadas a manipular os comandos ou a brincar com o aparelho.

- A limpeza e a manutenção não devem ser feitas por crianças sem supervisão.

- O local onde o aparelho será instalado, deve ser suficientemente ventilado, quando o exaustor for utilizado em conjunto com outros dispositivos de combustão de gás ou outros combustíveis.

- O exaustor deve ser limpo regularmente, interna e externamente (PELO MENOS UMA VEZ POR MÊS), respeitando expressamente as indicações no manual, nas instruções de manutenção.

- A inobservância das normas de limpeza do aparelho e da substituição e limpeza dos filtros comporta riscos de incêndio.

- É severamente proibido colocar alimentos diretamente na chama, sob o exaustor.

- Para a substituição da lâmpada, utilizar apenas o tipo de lâmpada indicado na secção de Manutenção/Substituição de lâmpadas deste manual.

O uso de chama livre causa danos aos filtros e pode originar incêndios, portanto, deve ser evitado em quaisquer circunstâncias.

Os alimentos fritos devem ser feitos sob controle, para evitar que o óleo sobreaqueça e se incendeie.

**CUIDADO:** Peças acessíveis do exaustor podem queimar quando utilizado com a placa de fogão.

- Não ligar o aparelho à rede elétrica até que a instalação esteja totalmente concluída.

- Relativamente às medidas técnicas e de segurança a serem adotadas para a descarga de fumos, é importante respeitar rigorosamente os regulamentos fornecidos pelas autoridades locais.

- O sistema de condutas deste aparelho não pode ser conectado a outro sistema de ventilação já existente que esteja a ser usado para qualquer outra finalidade, como

descarga de fumos de aparelhos a gás ou outros combustíveis.

- Não utilizar ou deixar o exaustor sem lâmpadas corretamente montadas, devido ao possível risco de choques elétricos.
- Nunca utilizar o exaustor sem as grades montadas corretamente.
- O exaustor NUNCA deve ser utilizado como uma superfície de apoio, a menos que seja especificamente indicado.
- Usar somente os parafusos de fixação fornecidos com o aparelho, para a instalação, ou, se não for fornecido, comprar o tipo de parafuso correto.
- Usar o comprimento correto para os parafusos que são identificados no Guia de Instalação.
- Em caso de dúvida, consultar um centro de assistência autorizado ou técnico qualificado.


## ⚠ ATENÇÃO!

- A falta de instalação de parafusos ou dispositivos de fixação em conformidade com estas instruções, pode resultar em riscos elétricos.
- Não utilizar com um programador, temporizador, telecomando separado ou qualquer outro dispositivo que se ative automaticamente.

Este aparelho está classificado de acordo com a Diretiva Europeia 2012/19/EC sobre Resíduos de equipamento elétrico e eletrónico (REEE).

Ao garantir a eliminação adequada deste produto, estará a ajudar a evitar potenciais consequências negativas para o ambiente e para a saúde pública, que poderiam derivar de um manuseamento de dispersão inadequada deste produto.



O símbolo  no produto ou nos documentos que acompanham o produto, indica que este aparelho não pode receber um tratamento semelhante ao de uma dispersão doméstica.

Pelo contrário, deverá ser depositado no respectivo centro de recolha para a reciclagem de equipamento elétrico e eletrónico.

A eliminação deverá ser efetuada em conformidade com as normas ambientais locais para a eliminação de desperdícios.

Para obter informações mais detalhadas sobre o tratamento, a recuperação e a reciclagem deste produto, contate o Departamento na sua localidade, o seu serviço de eliminação de desperdícios domésticos ou a loja onde adquiriu o produto.

Aparelho projetado, testado e fabricado de acordo com:

- Segurança: EN/IEC 60335-1; EN/IEC 60335-2-31, EN/IEC 62233.
- Desempenho: EN/IEC 61591; ISO 5167-1; ISO 5167-3; ISO 5168; EN/IEC 60704-1; EN/IEC 60704-2-13; EN/IEC 60704-3; ISO 3741; EN 50564; IEC 62301.
- EMC: EN 55014-1; CISPR 14-1; EN 55014-2; CISPR 14-2; EN/IEC 61000-3-2; EN/IEC 61000-3-3. Sugestões para uma utilização correta, de modo a reduzir o impacto ambiental:

LIGUE o exaustor na velocidade mínima quando começar a cozinhar e mantenha-o em função por mais alguns minutos após ter terminado. Aumente a velocidade somente em caso de muito fumo ou vapor e use as velocidades altas somente em situações extremas. Substitua o(s) filtro(s) a carvão quando necessário, para manter uma boa eficiência na redução dos odores. Limpe o(s) filtro(s) de gordura quando necessário para manter uma boa eficiência. Use o diâmetro máximo do sistema de condutas indicado neste manual para otimizar a eficiência e minimizar o ruído.

## Uso



**Versão evacuação para o exterior** Os vapores são evacuados para o exterior, por meio de um tubo de descarga fixado à flange de conexão que se encontra sobre o exaustor.

## ⚠ ATENÇÃO!

O diâmetro do tubo de descarga deve ser equivalente ao diâmetro do anel de conexão.

## ⚠ ATENÇÃO!

Se o exaustor for dotado de filtros de carvão ativo, estes deverão ser retirados.

Conectar o exaustor aos tubos e orifícios de descarga da parede com diâmetro equivalente à saída de ar (falange de união).

O uso de tubos ou orifícios de descarga de parede com diâmetro inferior, pode provocar a diminuição do desempenho de aspiração e um drástico aumento do ruído.

Não nos responsabilizamos a este respeito.

- ! Utilizar um tubo condutor com comprimento não inferior ao indicado.
- ! Utilizar um tubo condutor com o menor número possível de curvas (ângulo máximo da curva: 90°C).
- ! Evitar alterações drásticas da seção do tubo (diâmetro).



## Versão recirculação

O ar aspirado será desengordurado e desodorizado antes de ser recanalizado de volta para o ambiente.

Para usar o exaustor nesta versão é necessário instalar um sistema de filtragem adicional à base de carvão ativado.

## Instalação

A distância mínima entre a superfície de suporte dos recipientes sobre o fogão e a parte mais baixa do exaustor não deve ser inferior a 50cm no caso de fogões elétricos e 65 cm no caso de fogões a gás ou combinados.

Se as instruções de instalação do fogão a gás especificarem uma distância maior, deve-se levar em conta esta indicação.



## Conexão elétrica

A voltagem da rede elétrica deve corresponder com a

voltagem indicada na etiqueta das características, situada no interior do exaustor. Se dotado de ficha, conectar o exaustor a uma tomada, em conformidade com as normas vigentes, posta em zona acessível, mesmo depois da instalação. Se não tiver ficha (conexão direta à rede) ou a tomada não se encontrar numa zona acessível, mesmo depois da instalação, aplicar um interruptor bipolar, em conformidade com a norma que assegure a desconexão completa da rede nas condições da categoria de sobretensão III, de acordo com as regras de instalação.

## ▲ ATENÇÃO!

Antes de conectar novamente o circuito do exaustor com a alimentação elétrica, verificar o seu funcionamento, e verificar se o cabo de rede está montado corretamente.

O exaustor está equipado com um cabo de alimentação especial; no caso do cabo ficar danificado, efetuar um pedido ao serviço de assistência técnica.

## Montagem

Este tipo de exaustor deve ser fixado ao tecto.

**Produto com peso excessivo. A movimentação e a instalação do exaustor devem ser feitas por pelo menos duas ou mais pessoas.**

### Antes de iniciar a instalação:

- Verificar que o produto adquirido tem as dimensões adequadas para a área escolhida de instalação.
- Tirar o/s filtro/s de carvão ativado (\*) se fornecidos (ver também o parágrafo relativo). Este/s deve/m ser remontado/s somente caso se deseje utilizar o exaustor na versão filtrante.
- Verificar se, dentro do exaustor, não há (por motivos de transporte) materiais extras (por exemplo envelopes com parafusos (\*), garantias (\*) etc.). Caso haja, tirar e conservar.

O exaustor é fornecido com buchas de fixação adequadas para a maior parte das paredes/tetos. No entanto é necessário que um técnico qualificado faça sua instalação. A parede/teto deve ser suficientemente robusta para suportar o peso do exaustor.

## Funcionamento

### Painel de controle com 6 teclas

Para seleccionar as funções da coifa basta tocar os comandos.



Tecla ON/OFF luz



**Tecla de selecção velocidade** (potência de aspiração) intensiva – duração 5 minutos: a coifa programa esta potência e no fim dos 5 minutos volta para a programação anterior.

3

**Tecla de selecção velocidade** (potência de aspiração) alta

2

**Tecla de selecção velocidade** (potência de aspiração) média – quando lampeja indica a necessidade de lavar ou substituir o filtro de carvão activado. Esta sinalização normalmente está desactivada, para ativar a sinalização, excluir a eletrónica pressionando por 3 segundos a tecla 0.

Sucessivamente, pressionar contemporaneamente as teclas 1 e 2 por 3 segundos ao início piscara apenas uma tecla "1" a seguir ambas 1 e 2 para indicar a ativação. Repita a operação para desativar a sinalização, antes piscarão as teclas 1 e 2 então picara apenas a tecla 1 para indicar a desativação.

1

**Tecla de selecção velocidade** (potência de aspiração) baixa - quando lampeja indica a necessita de lavar o filtro gorduras.



**Tecla OFF motor** (stand by) – Exclusão da Electrónica - Reset sinaliza lavagem/substituição filtros.

### OFF MOTOR

Pressionar brevemente para desligar o motor.

### RESET SINALIZAÇÃO FILTROS

Quando acesa a coifa, depois de haver executado a manutenção dos filtros, pressione a tecla até que se ouça um sinal acústico. O led lampejante 1 (filtro de gordura) ou 2 (filtro de carvão) pára de piscar.

### EXCLUSÃO DA ELECTRÓNICA

Pressionar a tecla por 3 segundos, a electrónica de comando da coifa é excluída.

Esta função pode ser útil durante a operação de limpeza do produto.

Para reinserir a electrónica bastará repetir a operação.

Se o exaustor não funcionar correctamente, retirar a ficha para desligá-lo por um breve período da rede eléctrica principal (pelo menos 5 seg.). Em seguida colocar novamente a ficha e experimentar mais uma vez antes de contactar o Serviço de assistência técnica. Se o problema de funcionamento persistir, contacte o serviço de assistência.

## Manutenção

### Limpeza

Para a limpeza, utilizar um pano humedecido com detergentes líquidos neutros. Evitar o uso de produtos contendo abrasivos. **NÃO UTILIZE ALCOOL!**

### Filtro antigordura

#### Fig. 23-26

#### **Capta as partículas de gordura provenientes da cozedura.**

O Filtro de gordura deve ser limpo uma vez por mês (ou quando o sistema de indicação da saturação dos filtros - se previsto no modelo adquirido – indicar esta necessidade), com detergentes não agressivos. O filtro pode ser lavado manualmente ou em máquina de lavar louça a baixas temperaturas e com ciclo breve.

O filtro metálico para a gordura pode perder cor com as lavagens na máquina da louça, mas suas características de filtração não se alteram.

Para desmontar o filtro antigordura puxe o puxador de libertação com mola.

### Filtro de carvão activo (só para a versão filtrante)

#### Fig. 25

#### **Retém os odores desagradáveis produzidos durante a preparação de alimentos.**

O filtro de carvão ativo pode ser um desse tipos:

- **Filtro de carvão ativo lavável.**
- **Filtro de carvão ativo NÃO lavável.**

#### **Filtro de carvão ativo lavável.**

O filtro de carvão pode ser lavado de dois em dois meses em água quente e detergentes adequados ou na máquina de lavar louça a 65 °C (para a lavagem em máquina, utilize o ciclo completo sem colocar outra loiça na máquina).

Tire a água em excesso tendo cuidado para não estragar o filtro. Em seguida, tire o pano posto no interior da estrutura de plástico e deixe-o secar definitivamente no forno durante 10 minutos a 100 °C.

Substitua o pano a cada 3 anos e, sempre que notar sinais de danos no tecido.

#### **Filtro de carvão ativo NÃO lavável**

A saturação do filtro de **carvão ativado** verifica-se após um uso mais ou menos prolongado, em função do tipo de cozedura e da regularidade da limpeza do filtro de gorduras. Em todo caso, é necessário substituir o cartucho no máximo a cada 4 meses.

**NÃO** pode ser lavado ou regenerado.

#### **Montagem:**

Coloque o gancho do filtro de carvão ativo, primeiro na parte de trás da lingueta metálica do exaustor e depois na parte dianteira com os dois botões.

#### **Desmontagem:**

Remova o filtro de carvão ativo rodando 90° os botões que o fixam ao exaustor.

### Substituição das lâmpadas

O exaustor é fornecido com um sistema de iluminação

baseado na tecnologia LED.

Os LED garantem uma iluminação melhor e uma duração de até 10 vezes maior que as lâmpadas tradicionais e economizam 90% de energia elétrica.

Para substituir, contactar o serviço de assistência técnica.

**Ακολουθήστε αυστηρά τις οδηγίες που αναφέρονται σε αυτό το εγχειρίδιο.** Δεν αναλαμβάνουμε καμία ευθύνη για τυχόν δυσχέρειες, ζημιές ή πυρκαγιές που προκαλούνται και προέρχονται από την μη τήρηση των οδηγιών που αναφέρονται σε αυτό το εγχειρίδιο. Ο απορροφητήρας έχει κατασκευαστεί για την απορρόφηση καπνών και αιμών μαγειρέματος και έχει σχεδιαστεί αποκλειστικά για οικιακή χρήση.

**Ο απορροφητήρας μπορεί να παρουσιάσει διαφορές σε σχέση με τα σχέδια του παρόντος εγχειριδίου. Παρόλα αυτά, οι οδηγίες χρήσης, συντήρησης και εγκατάστασης παραμένουν οι ίδιες.**

- Είναι σημαντικό να διατηρήσετε το παρόν εγχειρίδιο για να το συμβουλευέστε οποιαδήποτε στιγμή το χρειάζεστε! Σε περίπτωση πώλησης, δανεισμού ή μετακόμισης, βεβαιωθείτε ότι βρίσκεται συσκευασμένο μαζί με το προϊόν!
- Διαβάστε προσεκτικά τις οδηγίες: περιέχουν χρήσιμες πληροφορίες για την εγκατάσταση και χρήση του προϊόντος και για την ασφάλεια σας!
- Μην επιφέρετε ηλεκτρικές ή μηχανικές αλλαγές στο προϊόν ή στους σωλήνες εξάερωσης!
- Πρίν προχωρήσετε στην εγκατάσταση της συσκευής βεβαιωθείτε ότι όλα τα εξαρτήματα δεν έχουν υποστεί ζημιά. Σε αντίθετη περίπτωση να έρθετε σε επαφή με τον πωλητή σας και να μην συνεχίσετε με την εγκατάσταση.

**Σημείωση:** Τα πεδία με την υποσημείωση "(\*)" αφορούν προαιρετικά εξαρτήματα τα οποία είναι διαθέσιμα μόνον για ορισμένα μοντέλα ή εξαρτήματα τα οποία δεν παρέχονται δωρεάν.

## Προηδοποιήσεις

- Πριν εκτελέσετε οποιαδήποτε διαδικασία καθαρισμού ή συντήρησης, αποσυνδέστε τη συσκευή από το ρεύμα, βγάζοντας το φως από την πρίζα ή κλείνοντας την ηλεκτρική παροχή.
- Για όλες τις εργασίες εγκατάστασης και συντήρησης χρησιμοποιείτε γάντια εργασίας.
- Η συσκευή αυτή μπορεί να χρησιμοποιηθεί από παιδιά ηλικίας 8 ετών και άνω και από άτομα με μειωμένες σωματικές, αισθητηριακές ή πνευματικές δυνατότητες ή έλλειψη εμπειρίας και γνώσης, εάν επιβλέπονται ή έχουν λάβει οδηγίες σχετικά με τη χρήση της συσκευής με ασφαλή τρόπο

και κατανοούν τους κινδύνους που ενέχονται.

- Μην αφήνετε μικρά παιδιά να παίζουν με τη συσκευή.
- Ο καθαρισμός και η συντήρηση δεν πρέπει να πραγματοποιούνται από παιδιά χωρίς επίβλεψη.
- Όταν στον χώρο που λειτουργεί ο απορροφητήρας υπάρχουν και συσκευές καύσης αερίου ή άλλων καυσίμων, πρέπει να εξασφαλίζεται πάντα επαρκής αερισμός.
- Ο απορροφητήρας πρέπει να καθαρίζεται συστηματικά, τόσο εσωτερικά όσο και εξωτερικά (ΤΟΥΛΑΧΙΣΤΟΝ ΜΙΑ ΦΟΡΑ ΤΟΝ ΜΗΝΑ), σε κάθε περίπτωση δώστε μεγάλη προσοχή στις οδηγίες συντήρησης του παρόντος εγχειριδίου.
- Η μη τήρηση των κανονισμών σχετικά με τον καθαρισμό του απορροφητήρα και την αντικατάσταση και καθαρισμό των φίλτρων μπορεί να προκαλέσει πυρκαγιές.
- Απαγορεύεται αυστηρά το μαγείρεμα σε φλόγα (φλαμπέ) κάτω από τον απορροφητήρα.
- Αντικαταστήστε τον λαμπτήρα μόνο με ίδιου τύπου λαμπτήρα (βλέπε κεφάλαιο συντήρησης/αντικατάστασης λαμπτήρων του παρόντος εγχειριδίου). Η χρήση ελεύθερης φλόγας καταστρέφει τα φίλτρα και μπορεί να προκαλέσει πυρκαγιά, για αυτό θα πρέπει να αποφεύγεται.
- Το τηγάνισμα πρέπει να γίνεται υπό έλεγχο έτσι ώστε να αποφευχθεί φωτιά από υπερθέρμανση λαδιού.
- ΠΡΟΕΙΔΟΠΟΙΗΣΗ: Όταν η μονάδα εστιών βρίσκεται σε λειτουργία, τα προσβάσιμα μέρη του απορροφητήρα μπορεί να είναι ζεστά.
- Μη συνδέετε τη συσκευή στο ηλεκτρικό

## Δίκτυο εάν δεν έχει ολοκληρωθεί η εγκατάσταση.


- Πρέπει να τηρούνται πιστά όλοι οι ισχύοντες τοπικοί κανονισμοί για τα τεχνικά μέτρα και τα μέτρα ασφαλείας της εκκένωσης των καπνών.
- Ο αέρας που αποβάλλεται δεν πρέπει να κατευθύνεται σε αγωγό που χρησιμοποιείται για την εκκένωση καπνών που παράγονται από συσκευές καύσης αερίου ή άλλου είδους καύση.
- Μη χρησιμοποιείτε ή μην αφήνετε τον απορροφητήρα χωρίς λάμπες σωστά τοποθετημένες, εξαιτίας ενδεχόμενου κινδύνου ηλεκτροπληξίας.
- Μη χρησιμοποιείτε ποτέ τον απορροφητήρα αν δεν είναι σωστά τοποθετημένο το μεταλλικό πλέγμα!
- Μη χρησιμοποιείτε ΠΟΤΕ τον απορροφητήρα σαν επίπεδο στήριξης, εκτός αν αναφέρεται ρητά στο εγχειρίδιο.
- Χρησιμοποιήστε μόνο τις βίδες στερέωσης που παρέχονται με το προϊόν εγκατάστασης ή, αν δεν παρέχονται, προμηθευτείτε τον σωστό τύπο βιδών.
- Χρησιμοποιήστε το σωστό μέγεθος βιδών, όπως ορίζεται στις Οδηγίες εγκατάστασης.
- Σε περίπτωση αμφιβολίας, συμβουλευτείτε αντιπρόσωπο ή εξουσιοδοτημένο κέντρο εξπηρέτησης.

## ▲ ΠΡΟΣΟΧΗ!

- Εάν η εγκατάσταση βιδών και στηριγμάτων στερέωσης δεν γίνει σύμφωνα με τις οδηγίες, μπορεί να προκληθούν κίνδυνοι ηλεκτρικής φύσεως.
- Να μην χρησιμοποιείται με προγραμματιστή, χρονόμετρο, ξεχωριστό τηλεχειριστήριο ή οποιοδήποτε άλλη συσκευή που ενεργοποιείται αυτόματα.

Αυτή η συσκευή φέρει σήμανση σύμφωνα με την Ευρωπαϊκή οδηγία 2012/19/EC σχετικά με τα Απορριπτόμενα Ηλεκτρικά και Ηλεκτρονικά εξαρτήματα (WEEE). Εξασφαλίζοντας ότι το προϊόν αυτό απορρίπτεται σωστά, θα βοηθήσετε στην πρόληψη πιθανά αρνητικών επιπτώσεων για το περιβάλλον και την ανθρώπινη υγεία, οι οποίες θα μπορούσαν να δημιουργηθούν από τον ακατάλληλο χειρισμό αυτού το προϊόντος ως απόρριμμα.



Το σύμβολο  πάνω στο προϊόν, ή στα έγγραφα που συνοδεύουν το προϊόν, υποδεικνύει ότι αυτή η συσκευή δεν μπορεί να θεωρηθεί οικιακό απόρριμμα. Αντί για αυτό θα πρέπει να παραδοθεί στο κατάλληλο σημείο περισυλλογής για την ανακύκλωση των ηλεκτρικών και ηλεκτρονικών εξαρτημάτων. Η απόρριψή του πρέπει να πραγματοποιείται τηρώντας την τοπική νομοθεσία για την διάθεση των απορριμμάτων.

Για πιο λεπτομερείς πληροφορίες σχετικά με την επεξεργασία, την περισυλλογή και την ανακύκλωση αυτού του προϊόντος, παρακαλούμε επικοινωνήστε με το αρμόδιο γραφείο την τοπικής αυτοδιοίκησης, την τοπική σας υπηρεσία αποκομιδής οικιακών απορριμμάτων ή το κατάστημα όπου

αγοράσατε αυτό το προϊόν.

Η συσκευή έχει σχεδιαστεί, δοκιμαστεί και κατασκευαστεί σύμφωνα με την:

- Ασφάλεια: EN/IEC 60335-1; EN/IEC 60335-2-31, EN/IEC 62233.
- Επίδοση: EN/IEC 61591; ISO 5167-1; ISO 5167-3; ISO 5168; EN/IEC 60704-1; EN/IEC 60704-2-13; EN/IEC 60704-3; ISO 3741; EN 50564; IEC 62301.
- EMC: EN 55014-1; CISPR 14-1; EN 55014-2; CISPR 14-2; EN/IEC 61000-3-2; EN/IEC 61000-3-3. Προτάσεις για μια σωστή χρήση ούτως ώστε να μειωθούν οι περιβαλλοντικές επιπτώσεις: Ενεργοποιήστε τον απορροφητήρα στην ελάχιστη ταχύτητα όταν αρχίσετε το μαγείρεμα και αφήστε τον αναμμένο για λίγα λεπτά μετά το τέλος του μαγειρέματος. Αυξήστε την ταχύτητα μόνο σε περίπτωση μεγάλης συγκέντρωσης καπνού και ατμού και χρησιμοποιήστε την επιταχυνόμενη ταχύτητα μόνο σε ακραίες καταστάσεις. Αντικαταστήστε το φίλτρο ενεργού άνθρακα όταν θα πρέπει να διατηρηθεί μια καλή απόδοση της μείωσης της οσμής. Καθαρίστε το φίλτρο λίπους όταν θα πρέπει να διατηρηθεί μια καλή απόδοση του φίλτρου λίπους. Χρησιμοποιήστε τη μέγιστη διάμετρο του συστήματος των σωληνώσεων που υποδεικνύεται στο εγχειρίδιο αυτό, ούτως ώστε να βελτιστοποιηθεί η απόδοση και να ελαχιστοποιηθεί ο θόρυβος.

## Χρήση



### Έκδοση εξαιρισμού

Σε αυτήν την περίπτωση οι ατμοί αποβάλλονται στο εξωτερικό περιβάλλον μέσω ενός ειδικού αγωγού εξαιρισμού που συνδέεται με το δακτύλιο σύνδεσης που βρίσκεται στο πάνω μέρος του απορροφητήρα.

## ! ΠΡΟΕΙΔΟΠΟΙΗΣΗ!

Ο σωλήνας εξαιρισμού δεν παρέχεται και πρέπει να αγοραστεί.

Η διάμετρος του αγωγού εξαιρισμού πρέπει να είναι αντίστοιχη με την διάμετρο του δακτυλίου σύνδεσης.

## ! ΠΡΟΕΙΔΟΠΟΙΗΣΗ!

Εάν ο απορροφητήρας έχει φίλτρο ενεργού άνθρακα, τότε αυτό πρέπει να αφαιρεθεί.

Συνδέστε τον απορροφητήρα με τους σωλήνες εκκένωσης καπνών πάνω στον τοίχο με διάμετρο αντίστοιχη της εξόδου αέρα.

Η χρήση σωληνών μικρότερης διαμέτρου έχει σαν αποτέλεσμα την μείωση της απορροφητικής ικανότητας και τη δραστική αύξηση του θορύβου.

Δεν αναλαμβάνουμε καμία ευθύνη για το συγκεκριμένο θέμα.

! Χρησιμοποιήστε έναν αγωγό όσο το δυνατόν μικρότερου μήκους.

! Χρησιμοποιήστε έναν αγωγό με όσο το δυνατόν λιγότερες γωνίες (μέγιστη γωνία : 90°).

! Αποφεύγετε δραστικές αλλαγές της διατομής του



αγωγού.



## Εκδοση φιλτραρίσματος

Το φίλτρο αφαιρεί τα λίπη και τις μυρωδιές από τον εξαγώμενο αέρα πριν διοχετευτεί στο εσωτερικό του δωματίου μέσω της επάνω σχάρας.

Προκειμένου να χρησιμοποιήσετε τον απορροφητήρα σε αυτό τον τύπο, πρέπει να εγκαταστήσετε ένα σύστημα πρόσθετου φιλτραρίσματος, βασισμένο στον ενεργό άνθρακα.

## Εγκατάσταση

Η ελάχιστη απόσταση μεταξύ της επιφάνειας της βάσης εστιών και του κατώτερου μέρους του απορροφητήρα κουζίνας δεν πρέπει να είναι μικρότερη των 50εκ. στην περίπτωση ηλεκτρικών κουζινών και των 65εκ στην περίπτωση κουζινών υγραερίου ή μίκτων.

Εάν οι οδηγίες εγκατάστασης για βάση εστιών με αέριο καθορίζουν μια μεγαλύτερη απόσταση, πρέπει να την λάβετε υπόψη.



### Ηλεκτρική σύνδεση

Η τάση των κεντρικών αγωγών πρέπει να αντιστοιχεί σε αυτήν που αναγράφεται στην χαρακτηριστική ετικέτα, τοποθετημένη στο εσωτερικό του απορροφητήρα. Εάν παρέχεται η πρίζα, συνδέστε τον απορροφητήρα με παροχή ρεύματος που, σύμφωνα με τους προβλεπόμενους κανονισμούς, πρέπει να βρίσκεται σε προσίτη ζώνη, ακόμη και μετά την εγκατάσταση. Εάν δεν παρέχεται η πρίζα (προβλεπόμενη σύνδεση απευθείας με το ρεύμα) ή η πρίζα δεν είναι σε προσβάσιμη ζώνη, ακόμη και μετά την εγκατάσταση, εφαρμόστε έναν διπολικό διακόπτη ώστε να πληρεί τους κανόνες ασφαλείας που εξασφαλίζουν την ολοκληρωμένη αποσύνδεση του συστήματος σε περίπτωση υπέρτασης (κατηγορίας III), σύμφωνα με τις οδηγίες και τους κανόνες εγκαταστάσεων.

## ΠΡΟΕΙΔΟΠΟΙΗΣΗ!

πριν συνδέσετε το σύστημα του απορροφητήρα με την ηλεκτρική εγκατάσταση και βεβαιωθείτε για την σωστή του λειτουργία, να ελέγχετε πάντοτε εάν το καλώδιο σύνδεσης είναι ορθά μονταρισμένο.

Ο απορροφητήρας έχει ένα ειδικό ηλεκτρικό καλώδιο τροφοδοσίας. Σε περίπτωση φθοράς του καλωδίου, ζητήστε το από την υπηρεσία τεχνικής βοήθειας.

## Εγκατάσταση

Αυτού του είδους ο απορροφητήρας πρέπει να στερεωθεί στο ταβάνι.

**Προϊόν με μεγάλο βάρος. Η μετακίνηση και η εγκατάσταση του απορροφητήρα πρέπει να γίνει τουλάχιστον από δύο ή περισσότερους ανθρώπους.**

### Πριν να αρχίσετε με την εγκατάσταση:

- Ελέγξτε ότι το προϊόν που αγοράσατε έχει το κατάλληλο

μέγεθος για τον επιλεγμένο χώρο εγκατάστασης.

- Για να αφαιρέσετε, δείτε επίσης τις σχετικές παραγράφους.
- Αφαιρέστε το ή τα φίλτρα ενεργού άνθρακα, εάν παρέχονται (δείτε επίσης τη σχετική παράγραφο). Αυτό ή αυτά τοποθετούνται μόνο εάν θέλετε να χρησιμοποιήσετε τον απορροφητήρα με τον τύπο φιλτραρίσματος.
- Ελέγξτε (για την μεταφορά της συσκευής) ότι δεν υπάρχουν άλλοι παρεχόμενοι υλικοί μέσα στον απορροφητήρα (π.χ. πακέτα με βίδες, εγγυήσεις, κλπ), τελικώς αφαιρέστε τα και κρατήστε τα.

Ο απορροφητήρας περιέχει βύσματα στερέωσης για να εξασφαλίζουν τη στήριξη του απορροφητήρα στους περισσότερους τύπους τοιχωμάτων/οροφών. Είναι όμως αναγκαίο να συμβουλευτούμε έναν ειδικευμένο τεχνίτη για να σιγουρευτούμε για την καταλληλότητα των υλικών ανάλογα με τον τύπο του τοίχματος/οροφής. Το τοίχμα/οροφή πρέπει να είναι αρκετά ανθεκτικό ώστε να αντέχει το βάρος του απορροφητήρα. Μην επικολάτε τον απορροφητήρα με σιλικόνη ή με στόκο στον τοίχο. Η στερέωση πρέπει να γίνεται μόνο με τα κατάλληλα στρίγματα.

## Λειτουργία

### Πίνακας ελέγχου με 6 πλήκτρα

Για να διαλέξετε λειτουργία αρκεί να γυρίσετε τις εντολές.



**Κουμπί ON/OFF φως**



**Κουμπί επιλογής ταχύτητας** (δυνατότητα απορρόφησης) έντονης – διάρκεια 5 λεπτά: ο απορροφητήρας έχει διατυπώσει αυτή την δύναμη και μετά από 5 λεπτά θα επιστρέψει στην προηγούμενη εντολή.



**Κουμπί επιλογής ταχύτητας** (δυνατότητα απορρόφησης) υψηλής



**Κουμπί επιλογής ταχύτητας** (δυνατότητα απορρόφησης) μεσαίας – όταν ανάβει υποδηλώνει την αναγκαιότητα πλυσίματος ή αντικατάστασης του φίλτρου άνθρακα. Αυτή η ένδειξη κανονικά είναι ανεργή. Για να ενεργοποιήσετε την ενδεικτική ειδοποίηση, αφαιρέστε την ηλεκτρονική σύνδεση πιέζοντας για 3 δευτερόλεπτα το πλήκτρο **0**.

Κατόπιν, πίστετε ταυτόχρονα τα πλήκτρα **1** και **2** για 3 δευτερόλεπτα. Αρχικά θα αναβοσβήσει μόνο το πλήκτρο **1** και κατόπιν θα αναβοσβήσουν ταυτόχρονα τα πλήκτρα **1** και **2** επιβεβαιώνοντας την ενεργοποίηση. Επαναλάβετε την ίδια διαδικασία για να

επιτύχετε την απενεργοποίηση της ενδεικτικής ειδοποίησης. Αρχικά θα αναβοσβήσουν ταυτόχρονα τα πλήκτρα **1** και **2** και κατόπιν θα αναβοσβήσει μόνο το πλήκτρο **1** επιβεβαιώνοντας την απενεργοποίηση.



**Κουμπί επιλογής ταχύτητας** (δυνατότητα απορρόφησης) χαμηλής – όταν ανάβει υποδηλώνει την αναγκαιότητα να πλυθεί το φίλτρο για τα λίπη.



**Κουμπί OFF** (stand by) – **Διακοπή παροχής ηλεκτρισμού** - **Reset** **ένδειξη πλυσίματος/αντικατάστασης φίλτρων.**  
**OFF Κινητήρας**

Πιέστε σύντομα για να σβήσετε τον κινητήρα.  
**RESET ΕΝΔΕΙΞΗ ΦΙΛΤΡΩΝ**

Με ενεργοποιημένο τον απορροφητήρα, και αφού έχετε κάνει την συντήρηση φίλτρων, πιέστε το κουμπί μέχρις ότου να ακουστεί ο χαρακτηριστικός ήχος. Το led 1 (φίλτρο λίπους ) ή το led 2 (φίλτρο άνθρακα) παύει να αναβοσβήνει.

**ΔΙΑΚΟΠΗ ΠΑΡΟΧΕΑ ΗΛΕΚΤΡΙΣΜΟΥ**  
Πιέζοντας για 3 δευτερόλεπτα το κουμπί, διακόπτεται η παροχή ηλεκτρισμού του απορροφητήρα.

Αυτή η λειτουργία μπορεί να είναι χρήσιμη κατά τη διάρκεια καθαρισμού του προϊόντος.

Για να το ξαναβείτε αρκεί να επαναλάβετε.

Σε περίπτωση ενδεχόμενων ανωμαλιών στη λειτουργία, πριν απευθυνθείτε στην τεχνική βοήθεια αποσυνδέστε για τουλάχιστον 5 δευτερόλεπτα τη συσκευή τροφοδοσίας βγάζοντας το βύσμα και συνδέοντάς το εκ νέου. Σε περίπτωση που η ανωμαλία στη λειτουργία επιμένει, απευθυνθείτε στην τεχνική βοήθεια.

## Συντήρηση

### Καθαρισμός

Για τον καθαρισμό χρησιμοποιήστε **ΑΠΟΚΛΕΙΣΤΙΚΑ** ένα υγρό πανί με ουδέτερα υγρά απορρυπαντικά. **ΜΗΝ ΧΡΗΣΙΜΟΠΟΙΕΙΤΕ ΕΡΓΑΛΕΙΑ Ή ΜΕΣΑ ΚΑΘΑΡΙΣΜΟΥ!**  
Αποφύγετε τη χρήση λειαντικών μέσων. **ΜΗ ΧΡΗΣΙΜΟΠΟΙΕΙΤΕ ΑΛΚΟΟΛ!**

### Φίλτρο για τα λίποι

Εικ. 23-26

**Συγκρατεί τα σωματίδια λίπους που προέρχονται από το μαγείρεμα.**

Πρέπει να καθαρίζεται μια φορά τον μήνα ( ή όταν το σύστημα ένδειξης κορεσμού των φίλτρων – εάν προβλέπεται στο μοντέλο που έχετε αποκτήσει – δείχνει αυτή την αναγκαιότητα), με απορρυπαντικά που δεν χαράζουν, είτε στο χέρι ή στο πλυντήριο πιάτων το οποίο πρέπει να ρυθμιστεί σε χαμηλή θερμοκρασία και σε σύντομο κύκλο. Με

το πλύσιμο στο πλυντήριο πιάτων το φίλτρο για τα λίπη μπορεί ελαφρώς να χάσει το χρώμα του αλλά αυτό δεν μεταβάλλει τις ιδιότητες φιλτραρίσματος.

Για να βγάλετε το φίλτρο για τα λίπη τράβηξε την λαβή αποσυμπλοκής.

### Φίλτρο άνθρακα (μονο για τον τυπο φιλτραρίσματος)

Εικ. 25

**Απορροφά τις δυσάρεστες οσμές που προέρχονται από το μαγείρεμα.**

Το φίλτρο ενεργού άνθρακα μπορεί να ανήκει σε μία από τις παρακάτω κατηγορίες:

- **Φίλτρο ενεργού άνθρακα που πλένεται**
- **Φίλτρο ενεργού άνθρακα που ΔΕΝ πλένεται**

#### Φίλτρο ενεργού άνθρακα που πλένεται

Το φίλτρο άνθρακα μπορεί να πλυθεί κάθε δυο μήνες , σε ζεστο νερό με ιδανικά απορρυπαντικά ή στο πλυντήριο πιατων σε 65°C (εάν πλυθεί στο πλυντήριο να γίνει τελειος κυκλος πλυσίματος χωρίς πιατικά μεσα). Αφαιρέσε το νερο που πλεονάζει χωρις να καταστρεφεις το φίλτρο, μετα βγαλε το στρωματάκι που είναι μεσα στο πλαστικο πλαίσιο και βαλτο στον φουρνο για 10 λεπτα σε θερμοκρασια 100°C για να το ξερανεις οριστικά. Αντικαταστήσε το στρωματάκι καθε 3 χρονια και καθε φορα που το πανι είναι καταστραμμενο.

#### Φίλτρο ενεργού άνθρακα που ΔΕΝ πλένεται

Ο κορεσμός του ενεργού άνθρακα συντελείται λίγο πολύ από την παρατεταμένη χρήση ανάλογα με τον τύπο του μαγειρέματος και την συχνότητα καθαρισμού του φίλτρου για τα λίπη.

Σε κάθε περίπτωση είναι αναγκαία η αντικατάσταση του φίλτρου τουλάχιστον κάθε τέσσερις μήνες.

Το φίλτρο άνθρακα μπορεί να ΜΗΝ πλυθεί ή να ανανεωθεί.

#### Μοντάρισμα

Αγκιστρώσε το φίλτρο ενεργού άνθρακα πρώτα στην οπίσθια μεταλλική εξοχή του απορροφητήρα και κατόπιν εμπρόσθια στις δυο λαβές .

#### Αποσυναρμολόγηση

Αφαιρέστε το φίλτρο ενεργού άνθρακα περιστρέφοντας κατά 90° τις λαβές που το στερεώνουν στον απορροφητήρα.

#### Αντικατάσταση λαμπες

Ο απορροφητήρας διαθέτει σύστημα φωτισμού που χρησιμοποιεί την τεχνολογία LED.

Η τεχνολογία LED εγγυάται άριστο φωτισμό, διάρκεια έως 10 φορές μεγαλύτερη των κοινών λαμπτήρων ενώ παράλληλα επιτρέπουν την εξοικονόμηση έως και του 90% της ηλεκτρικής ενέργειας.

Για την αντικατάστασή τους, απευθυνθείτε στην υπηρεσία τεχνικής βοήθειας

Följ noga instruktionerna i denna manual. Tillverkaren fransäger sig allt ansvar för eventuella funktionsfel, skador eller bränder som uppstår på apparaten på grund av att instruktionerna i denna manual inte har respekterats. Fläkten har tillverkats för utsugning av matos och ånga som bildas vid matlagning och är endast ämnad för privat bruk.

**Fläktens utseende kan skilja sig från illustrationen i ritningarna i denna handbok men alla anvisningar för användning, underhåll och installation förblir desamma.**

- Det är viktigt att spara denna manual så att den när som helst är tillgänglig för framtida konsultationer. I händelse av försäljning, överlåtelse eller flytt skall manualen alltid följa med produkten.
- Läs instruktionerna noga: dessa tillhandahåller viktig information beträffande installation, användning och säkerhet.
- Utför inga elektriska eller mekaniska ändringar på produkten eller avledningskanalerna.
- Kontrollera innan apparaten installeras att inga komponenter är skadade. Kontakta i sådant fall återförsäljaren innan installationen utförs.

**Obs:** Komponenter som är märkta med symbolen (\*) är särskilda tillbehör som endast levereras med vissa modeller eller extra tillbehör som ska införskaffas separat.

### Varningsföreskrifter

- Gör alltid fläkten strömlös innan någon typ av underhållsarbete eller rengöring inleds genom att dra ur kontakten eller slå av bostadens huvudströmbrytare.
- Använd alltid skyddshandskar vid installation och underhållsingrepp.
- Apparaten får inte användas av barn från 8 års ålder eller personer med reducerad rörelseförmåga eller mental kapacitet, eller personer som saknar erfarenhet och kännedom om apparaten, såtillvida inte användandet övervakas eller instruktioner ges av erfaren person som ansvarar för säkerheten.
- Barn får inte lämnas utan uppsikt för att förhindra att de leker med apparaten.
- Rengörings- och underhållsningrepp får inte utföras av barn utan uppsikt.
- Lokalen skall vara ordentligt ventilerad när köksfläkten används tillsammans med andra apparater vilka drivs med gas och andra typer av bränsle.

- Fläktkåpan ska rengöras regelbundet både invändigt och utvändigt (MINST EN GÅNG I MÅNADEN), anvisningarna i instruktionerna för skötsel måste emellertid följas.

- Om reglerna för rengöring av fläktkåpan samt utbyte och rengöring av filtren inte observeras kan detta medföra brandrisk.

- Det är strängt förbjudet att flambra mat under fläkten.

- Använd endast den typ av lampor som anges i denna handbok i kapitlet Underhåll/Byte av lampa när lampan skall bytas ut.

Öppna lågor skadar filtren och kan orsaka brand och skall därför undvikas i alla lägen.

Frityrkokning skall ske under uppsikt för att undvika att överhettad olja fattar eld.

**WARNING:** När spishällen är i funktion kan tillgängliga delar av fläkten hettas upp.

- Anslut inte apparaten till elnätet innan installationen är helt slutförd.

- Vad beträffar de tekniska föreskrifter och säkerhetsåtgärder som skall vidtas för avledning av utblåsningsluften, skall de föreskrifter som utfärdats av lokala myndigheter noga efterlevas.

- Utblåsningsluften får inte ledas in i rökkanal som används för avledning av rökångor som kommer från apparater vilka matas med gas eller andra typer av bränsle.

- Använd eller lämna aldrig fläkten utan korrekt imonterade lampor för att undvika risken för elektriska stötar.

- Fläkten får aldrig användas utan att gallret är korrekt monterat!

- Fläkten får ALDRIG användas som avställningsyta om inte detta är uttryckligen angivet.

- Använd endast de medlevererade fixeringsskruvarna eller införskaffa skruvar av korrekt typ.

- Använd skruvar med rätt längd enligt föreskrifterna i Installationsguiden. I händelse av tvivel, kontakta Servicekontoret eller behörig personal.

### WARNING!


- I det fall skruvar och fixeringsanordningar inte installeras enligt dessa instruktioner kan elektriska risker uppstå.
- Använd inte med en separat programmeringsenhet,

timer, fjärrkontroll eller någon annan anordning, som aktiveras automatiskt.

Denna produkt är märkt enligt EG-direktiv 2012/19/EC beträffande elektriskt och elektroniskt avfall (Waste Electrical and Electronic Equipment, WEEE).

Genom att säkerställa en korrekt kassering av denna produkt bidrar du till att förhindra potentiella, negativa konsekvenser för vår miljö och vår hälsa, som annars kan bli följden om produkten inte hanteras på rätt sätt.



Symbolen  på produkten, eller i medföljande dokumentation, indikerar att denna produkt inte får behandlas som vanligt hushållsavfall. Den skall i stället lämnas in på en lämplig uppsamlingsplats för återvinning av elektrisk och elektronisk utrustning. Produkten måste kasseras enligt lokala miljöbestämmelser för avfallshantering.

För mer information om hantering, återvinning och återanvändning av denna produkt, var god kontakta de lokala myndigheterna, ortens sophanteringstjänst eller butiken där produkten inhandlades.

Apparat utformad, testad och tillverkad i enlighet med:

- Säkerhet: EN/IEC 60335-1; EN/IEC 60335-2-31, EN/IEC 62233.

- Prestanda: EN/IEC 61591; ISO 5167-1; ISO 5167-3; ISO 5168; EN/IEC 60704-1; EN/IEC 60704-2-13; EN/IEC 60704-3; ISO 3741; EN 50564; IEC 62301.

- EMC: EN 55014-1; CISPR 14-1; EN 55014-2; CISPR 14-2; EN/IEC 61000-3-2; EN/IEC 61000-3-3. Råd för en korrekt användning för att minska miljöpåverkan: Sätt PÅ fläkten på minsta farten när du börjar att laga mat och låt den vara på i några minuter efter att du är färdig. Öka farten bara om det skulle uppstå mycket rök och ånga och använd ökad fart bara i extrema fall. Byt ut kolfiltret(en) vid behov för att bevara en god lukt och effektivitet. Rengör fettfiltret vid behov för att bevara fettfiltrets effektivitet. Använd den maximala diametern på ventilationssystemet som indikeras i denna manualen för att förbättra effektiviteten och minimera ljudet.

## Användning



### Frånluftsversion

Matoset leds ut ur lokalen med hjälp av ett avledningsrör som är fixerat på anslutningsflänsen.

### VARNING!

Avledningsröret medlevereras inte och skall införskaffas separat.

Avledningsröret skall ha samma diameter som anslutningsflänsen.

### VARNING!

I det fall fläkten är försedd med kolfilter skall dessa tas ur.

Rören och utloppsöppningarna i väggen med vilka fläkten skall anslutas bör ha samma diameter som luftutsläppet (anslutningsflänsen).

I det fall man använder rör och utloppsöppningar i väggen med mindre diameter medför detta en lägre utblåsprestanda och en drastisk förhöjning av bullernivån.

Vi avsäger oss därför allt ansvar gällande denna typ av problem.

! Använd ett så kort rör som möjligt.

! Röret skall vara så rakt som möjligt (högsta tillåtna vinkel på böjarna 90°).

! Undvik stora skillnader i rörets tvärsnittsarea.



### Filterrande version

Den utsugna luften avfettas och befrias från odörer innan den leds ut i lokalen igen. När fläkten används med denna version är det nödvändigt att installera ett extra aktivt kolfiltersystem.

## Installation

Minsta tillåtna avstånd mellan kokkärlets stödyta på spishällen och köksfläktens underkant är 50cm om det är frågan om en elektrisk spis och 65cm om det är frågan om gasspis eller kombinerad gashäll.

Om spishällens instruktioner anger ett större avstånd skall detta respekteras.



### Elektrisk anslutning

Nätspänningen skall motsvara spänningen som anges på märkplåten som sitter inne i fläkten. Om fläkten är utrustad med stickkontakt skall denna anslutas till ett uttag som är lättillgängligt även efter installationen och som uppfyller gällande föreskrifter. I det fall fläkten saknar stickkontakt (*direktanslutning till nätet*), eller om uttaget är placerat på en svåråtkomlig plats skall en godkänd tvåpolig strömbrytare installeras som garanterar en fullkomlig fränkoppling från nätet i samband med överspänningsklass III, i enlighet med installationsbestämmelserna.

### VARNING!

Kontrollera innan fläktens krets ansluts med nätspänningen att den fungerar korrekt och är korrekt monterad.

Fläkten är försedd med en speciell elkabel, kontakta därför vårt tekniska servicekontor om kabeln skadats.

## Montering

Denna typ av fläkt skall fixeras i taket.

**Produkt med hög vikt. För flyttning och installation av fläktkåpan krävs minst två personer.**

### Innan installationen påbörjas:

- Kontrollera att den införskaffade produktens dimensioner är lämpliga för installationsplatsen.
- Ta ur det/de aktiva kolfiltret/n om sådana är medlevererade (se även den hänförelse gällande paragrafen).

Denna /dessa monteras tillbaka endast om fläkten skall användas som filterversion.

- Kontrollera att inget bifogat material (till exempel påsar med skruvar, garantihandlingar etc.) har placerats inne i fläkten (av transportskål), avlägsna eventuellt och spar.

Fläkten är utrustad med fixeringspluggar som passar de flesta typer av väggar/tak. Det är under alla händelser nödvändigt att rådfråga en kvalificerad fackman för att förvissa sig om att materialen är lämpade för den aktuella typen av vägg/tak. Väggen/taket skall vara tillräckligt hållfast för att bära upp fläktens vikt.

## Funktion

### Kontrollpanel med 6 tangenter

Det är tillräckligt att vidröra fläktens kommandon för att aktivera funktionerna.



#### ON/OFF-tangent för Belysning



**Tangent för hastighetsval (utsugningseffekt intensiv)** – funktionstid 5 minuter: fläkten ställs in på denna effekt och efter 5 minuter återgår den till den tidigare inställningen.



**3 Tangent för hastighetsval (utsugningseffekt hög)**



**Tangent för hastighetsval (utsugningseffekt medelhög)** – när denna tangent blinkar indikerar detta att kolfiltret behöver rengöras eller bytas ut. Signaleringen för det aktiva kolfiltrets mätning är normalt avaktiverad. Uteslut elektroniken genom att trycka ned tangenten 0 under 3 sekunder för att aktivera signalen. Tryck därefter ner tangenterna 1 och 2 samtidigt under 3 sekunder, inledningsvis blinkar endast tangent 1, därefter blinkar båda tangenterna 1 och 2 vilket indikerar att aktiveringen ägt rum. Upprepa förfarandet för att avaktivera signalen, inledningsvis blinkar tangenterna 1 och 2 därefter blinkar endast tangent 1 vilket indikerar att signalen avaktiverats.



**1 Tangent för hastighetsval (utsugningseffekt låg)** – när denna tangent blinkar indikerar detta att fettfiltret behöver rengöras.



**OFF-tangent för motorn (stand by) – Elektronisk avstängning – Återställning av signaleringen av rengöring/byte av filter. OFF MOTOR**

Tryck kort på tangenten för att stänga av

motorn.

### ÅTERSTÄLLNING FILTERSIGNALERINGEN

AV

Tryck med fungerande fläkt och efter att ha utfört underhållet på filtren ned tangenten tills en akustisk signal aktiveras. Den blinkande lysdioden 1 (fettfiltret) eller 2 (kolfiltret) upphör att blinka.

### ELEKTRONISK AVSTÄNGNING

Tryck in tangenten under 3 sekunder, fläktens elektroniska kontrollfunktion stängs av.

Denna funktion är till hjälp i samband med rengöring av produkten.

För att aktivera den elektroniska funktionen igen upprepas operationen.

I det fall eventuella funktionsstörningar uppstår skall den elektriska anslutningen kopplas ifrån under minst 5 sekunder genom att kontakten dras ur, innan servicetjänst kontaktas. Om funktionsstörningen fortsätter, kontakta servicekontoret.

## Underhåll

### Rengöring

Använd endast en trasa fuktad med neutrala rengöringsmedel vid rengöring. **Använd inte några verktyg eller instrument för rengöringen!**

Undvik produkter som innehåller slipmedel. **ANVÄND INTE ALKOHOL!**

### Fettfilter

Fig. 23-26

**Detta suger upp fettpartiklar som bildas i samband med matlagningen.**

Filtret skall rengöras en gång i månaden (eller när indikatorn för filtrets mätning – om sådan finns på er modell – anger att detta är nödvändigt), med ett mildt rengöringsmedel, för hand eller i diskmaskin, med låg temperatur och kort program.

Vi tvätt i diskmaskin kan fettfiltret av metall missfärgas utan att detta på något sätt påverkar filtrets uppsugningsförmåga.

När filtret skall monteras ur drar man i handtaget som lossas med hjälp av en fjäder.

### Kolfilter (gäller endast filterversionen)

Fig. 25

**Kolfiltret fångar upp obehagliga odörer som uppstår i samband med matlagningen.**

Det finns två typer av aktiva kolfilter:

- **Aktivt kolfilter som kan rengöras**
- **Aktiva kolfilter som INTE kan rengöras.**

### Aktivt kolfilter som kan rengöras

Kolfiltret kan tvättas varannan månad med varmt vatten och ett lämpligt rengöringsmedel, eller i diskmaskin med 65°C (om filtret diskas i diskmaskin skall ett fullständigt program köras utan annan disk i maskinen).

Avlägsna allt överflödigt vatten utan att skada filtret, ta

därefter ur dynan som sitter i plastramen och torka den avslutningsvis i ugnen med 100°C i 10 minuter.

### **Aktivt kolfilter som INTE kan rengöras**

**Kolfiltret** mätts efter en mer eller mindre lång tidsperiod beroende på i vilken utsträckning fläkten används, på typen av matlagning och hur regelbundet fettfiltren rengörs. Det är under alla händelser nödvändigt att ersätta kolfilterpatronen minst var 4 månad.

Filtret kan INTE rengöras eller återanvändas.

### **Montering**

Haka först fast det aktiva kolfiltret baktill på fläktens metallflik och därefter framtill med de båda rattarna.

### **Nedmontering**

Ta ur det aktiva kolfiltret genom att vrida de båda rattarna med vilka det är fixerat i fläkten 90°.

### **Byte av Lampor**

Fläkten är utrustad med ett belysningsystem som bygger på lysdiodsteknologi.

Lysdioderna garanterar optimal belysning, upptill 10 gånger längre livslängd jämfört med konventionella lampor och möjliggör en energibesparing på 90%.

Kontakta det tekniska servicekontoret för byte av lysdioderna.

**Noudata käyttöohjetta huolellisesti.** Valmistaja ei vastaa käyttöohjeen noudattamattajättämisestä aiheutuneista haitoista, vahingoista tai tulipaloista. Tuuletin imee savun ja höyryn ja se on tarkoitettu ainoastaan kotitalouskäyttöön.

**Tuuletin voi olla ulkonäöltään erilainen kuin käyttöohjeen kuvissa näkyvä malli. Käyttöohjeet, asennus ja huolto ovat kuitenkin muuttumattomat.**

- On tärkeää säilyttää ohjekirja tulevaa tarvetta varten. Mikäli laite myydään tai siirretään uudelle omistajalle tai jos laitteen käyttäjä muuttuu, on varmistettava että käyttöohje jää uuden käyttäjän saataville.
- Lue käyttöohjeet huolellisesti: ne sisältävät tärkeää tietoa laitteen asennuksesta, käytöstä ja turvallisuudesta.
- Älä tee muutoksia laitteen sähköliitäntöihin, mekaanisiin osiin tai poistoputkiin.
- Tarkista ennen laitteen asennusta, että kaikki osat ovat vahingoittumattomia. Jos laitteessa on viallisia osia, ota yhteys jälleenmyyjään ja keskeytä asennus.

**Huomautus:** Symbolilla “(\*)” merkityt tarvikkeet ovat vain joissakin malleissa mukana olevia lisävarusteita tai tarvikkeita, jotka on ostettava erikseen.

## Turvallisuustietoa

• Ennen minkään asennustoimenpiteen aloittamista laite tulee kytkeä irti sähköverkosta irrottamalla liitäntäjohto tai katkaisemalla virta huoneiston pääkytkimestä.

• Käytä kaikkien asennus- ja huoltotöiden aikana työkäsineitä.

• Yli 8-vuotiaat lapset sekä henkilöt, joiden fyysinen, aistien tai mielen terveys on heikentynyt tai joilla ei ole tarpeellista kokemusta ja tietoa, saavat käyttää tätä laitetta, jos käyttöä valvotaan tai jos heille on annettu laitteen turvallista käyttöä koskevat ohjeet ja he ymmärtävät mahdolliset vaarat.

• Valvo, että lapset eivät pääse leikkimään laitteella.

• Lapset eivät saa puhdistaa laitetta tai tehdä kunnossapitotoimenpiteitä ilman valvontaa.

• Huoneisto on aina tuuletettava hyvin, kun tuuletinta käytetään yhtäaikaaisesti kaasulla tai muilla polttoaineilla toimivien laitteiden kanssa.

• Tuuletin on puhdistettava säännöllisesti sisä- ja ulkopuolelta (**VÄHINTÄÄN KERRAN KUUKAUDESSA**), noudata kuitenkin tämän käyttöohjeen neuvoja.

• Tuulettimen puhdistusta ja suodattimien vaihtoa ja puhdistusta koskevien määräysten noudattamatta jättäminen voi aiheuttaa tulipalovaaran.

• Tuulettimen alla liekittäminen on ehdottomasti kielletty.

• Käytä ainoastaan lamppujen huolto/vaihto-ohjeessa ilmoitettuja vaihtolamppuja.

Avotulen käyttö vahingoittaa suodattimia ja voi aiheuttaa tulipalon, siksi sitä on vältettävä joka tapauksessa.

Älä jätä paistumassa olevaa ruokaa ilman valvontaa, jotta kuumentunut öljy ei syty palamaan.

**HUOMIO:** Liesituulettimen esillä olevat osat voivat kuumentua keittotason käytön aikana.

• Älä yhdistä laitetta sähköverkkoon ennenkuin asennus on täysin valmis.

• Noudata huolellisesti paikallisten viranomaisten antamia savunpoiston teknisiä ja turvatoimenpiteitä koskevia määräyksiä.

• Poistoilmaa ei saa johtaa kaasulla tai muilla polttoaineilla toimivien laitteiden savunpoistohormiin.

• Älä käytä liesituuletinta, jos lamppu ei ole paikallaan tai jos lamppuja ei ole asennettu oikein, sillä seurauksena voi olla sähköiskku.

• Älä koskaan käytä tuuletinta, jos sen verkkoa ei ole asennettu oikealla tavalla!

• Tuuletinta ei saa KOSKAAN käyttää tukipintana, jollei niin ole erikseen mainittu.

• Käytä vain laitteen mukana tulevia asennukseen tarkoitettuja kiinnitysruuveja, tai hanki oikeanlaisia ruuveja jos ne eivät kuulu varustukseen.

• Käytä Asennusohjeen mukaisia oikean pituisia ruuveja.

• Epäselvissä tapauksissa ota yhteys tekniseen tukeen tai vastaavaan asiantuntijaan.

## VAROITUS!


• Kiinnitysruuvien ja -laitteiden ohjeiden vastainen asennus voi vaikuttaa sähköturvallisuuteen.

• Älä käytä ohjelmointilaitteen, ajastimen, erillisen kaukosäätimen tai minkä tahansa laitteen kanssa, joka

aktivoituu automaattisesti.

Tämä laite on valmistettu EU-direktiivin 2012/19/EC, Waste Electrical and Electronic Equipment (WEEE) mukaisesti. Hävittämällä laitteen asianmukaisesti käyttäjä voi ehkäistä mahdolliset ympäristölle ja ihmisten terveydelle haitalliset seuraukset



Tuotteesta tai tuoteasiakirjoista löytyvä merkki  ilmoittaa, että tuotetta ei saa käsitellä talousjätteenä ja että se on toimitettava sähkö- ja elektronisten laitteiden kierrätyspisteeseen. Laite on hävitettävä paikallisten jätteenkäsittelysäännösten mukaisesti. Jos tarvitset lisätietoja laitteen käsittelystä, palautuksesta ja kierrätyksestä, ota yhteys paikalliseen viranomaiseen, jätehuoltoon tai liikkeeseen josta tuote on ostettu.

Laitteisto suunniteltu, testattu ja valmistettu seuraavien standardien mukaisesti:

- Turvallisuus: EN/IEC 60335-1; EN/IEC 60335-2-31, EN/IEC 62233.
- Suorituskyky: EN/IEC 61591; ISO 5167-1; ISO 5167-3; ISO 5168; EN/IEC 60704-1; EN/IEC 60704-2-13; EN/IEC 60704-3; ISO 3741; EN 50564; IEC 62301.
- EMC: EN 55014-1; CISPR 14-1; EN 55014-2; CISPR 14-2; EN/IEC 61000-3-2; EN/IEC 61000-3-3. Suositukset oikeaa käyttöä varten ympäristövaikutusten vähentämiseksi: Kytke liesikupu päälle miniminopeudelle, kun aloitat kypsennyksen, ja pidä sitä päällä muutama minuutti kypsennyksen jälkeen. Nosta nopeutta vain, jos tilassa on runsaasti savua tai höyryä, ja käytä tehostettua/-ja nopeutta/nopeuksia vain erityistarpeessa. Vaihda aktiivihiilisuodatin/-suodattimet, kun haluat säilyttää hyvän hajujenpoistotehokkuuden. Puhdista rasvasuodatin/-suodattimet, kun haluat säilyttää hyvän rasvasuodatustehokkuuden. Käytä tässä oppaassa annetun kanavointijärjestelmän maksimilämpimää tehokkuuden parantamiseksi ja melun vähentämiseksi.

## Käyttö



### Imurimalli

Höyry poistuu ulos liitoslaippaan kiinnitetyn poistoputken kautta.

## ! HUOMIO!

Poistoputki ei kuulu varustukseen ja se on ostettava erikseen. Poistoputken on oltava halkaisijaltaan samankokoinen kuin liitosrengas.

## ! HUOMIO!

Jos tuulettimessa on hiilisuodattimet, ne on irrotettava. Liitä liesituuletin poistoputkiin sekä seinän poistoaukkoihin, joiden halkaisija on yhtä suuri kuin ilman ulostuloaukossa (liitäntälaipassa).

Halkaisijaltaan pienempien poistoputkien ja seinän poistoaukkojen käyttö aiheuttaa imutehon pienentymistä ja meluisuuden huomattavan lisäyksen.

Kieltäydytään siten kaikesta vastuusta kyseisessä tapauksessa.

! Käytä mahdollisimman lyhyttä putkea.

! Käytä putkea, jossa on mahdollisimman vähän mutkia (max taivutus: 90°)

! Älä tee suuria muutoksia putkiston alueella.



## Suodattava malli

Suodatetusta ilmasta poistuu rasva ja pahat hajut ennen kuin se palautuu takaisin huoneistoon. Kun tuuletinta käytetään tässä toimintamallissa, siihen on asennettava aktiivihiili lisäsuodatinjärjestelmä.

## Asennus

Lieden keittotason tukipinnan ja keittiötuulettimen alimman osan välinen minimietäisyys on oltava vähintään 50cm sähköliesien osalta ja 65cm kaasu- ja sekalesien osalta.

Jos kaasulieden käyttöohjeissa vaaditaan suurempi etäisyys, on se otettava huomioon.



## Sähköliitäntä

Verkon jännitteen on oltava sama kuin tuulettimen sisäpuolella olevassa tyyppikilvessä ilmoitettu jännite. Jos laitteessa on pistoke, liitä tuuletin voimassaolevien normien mukaiseen pistorasiaan, joka sijaitsee sellaisessa paikassa, että siihen pääsee käsiksi myös asennuksen jälkeen. Jos laitteessa ei ole pistoketta (suora liitos verkkoon) tai pistoke ei ole sellaisessa paikassa että siihen pääsee käsiksi myös asennuksen jälkeen, käytä normien mukaista kaksinaapaista katkaisijaa, jolla varmistetaan että laite saadaan kokonaan irti sähköverkosta, jos ylijännite kategoria on III, asennussääntöjen mukaisesti.

## ! HUOMIO!

Tarkista aina, että verkkokaapeli on asennettu oikealla tavalla ennen kuin yhdistät tuulettimen sähköverkkoon ja tarkistat että se toimii oikein.

Tuulettimessa on erityinen sähköjohto; jos johto rikkoutuu, pyydä uusi johto tekniseltä tuelta.

## Asennus

Tämän tyyppinen liesituuletin tulee kiinnittää kattoon.

**Hyvin painava tuote, liesituulettimen siirtäminen ja asennus vaatii ainakin kaksi henkilöä.**

## Ennen asennuksen aloittamista:

- Tarkista että hankittu laite mahtuu sille varattuun paikkaan.
- Irrota aktiivihiilisuodatin/aktiivihiilisuodattimet jos ne kuuluvat varustukseen (katso myös niitä koskeva kappale). Se/ne asennetaan vain jos tuuletinta halutaan



käyttää suodatinversiona.

- Tarkista, että tuulettimen sisällä ei ole (kuljetuksesta johtuen) pakkausmateriaalia (esimerkiksi ruuveja, takuupapereita tms sisältäviä kirjekuoria). Jos sellaisia on, ota ne pois ja säilytä ne.

Tuulettimessa on useimpiin seinä- ja kattomalleihin sopivat kiinnitystulpat. On kuitenkin välttämätöntä kutsua asiantuntija tarkistamaan materiaalien sopivuus seinä- ja kattomalliin. Seinän/katon on oltava riittävän tukeva kestääkseen tuulettimen painon.

## Toiminta

### Ohjaustaulu kuudella painikkeella

Tuulettimen toimintojen valitsemiseen riittää koskettimien hipaisu.



#### ON/OFF valokatkaisija



**Intensiivisen nopeuden valitsin** (imuteho) – kesto 5 minuuttia: tuuletin tallentaa tämän tehon ja palaa aiemmin säädetylle teholle 5 minuutin kuluttua.



#### Korkeimman nopeuden valitsin (imuteho)



**Keskitason nopeuden valitsin** (imuteho) – kun tämä valo vilkkuu, on hiilisuodatin pestävä tai vaihdettava. Tämä merkivalo ei yleensä ole toiminnassa, sammuta laitteen virta merkivalon aktivoimiseksi painamalla 3 sekuntia näppäintä **0**.

Paina sen jälkeen yhtäaikaisesti näppäimiä **1** ja **2** kolme sekuntia, ensin vilkkuu ainoastaan näppäin **1**, sen jälkeen vilkkuvat näppäimet **1** ja **2** aktiivoinnin merkiksi. Toista toiminto merkivalon sammuttamiseksi, ensin vilkkuvat näppäimet **1** ja **2**, sen jälkeen vilkkuu ainoastaan näppäin **1** disaktiivoinnin merkiksi..



**Alhaisen nopeuden valitsin** (imuteho)-rasvasuodattimet on pestävä, kun tämä valo vilkkuu.



**Moottorin OFF painike** (stand by) – **Virran katkaisu** – Suodattimien pesun/vaihdon merkivalon säätö.

#### MOOTTORIN OFF painike

Paina lyhyesti ja sammuta moottori.

#### SUODATTIMIEN SÄÄDÖN MERKKIVALO.

Kun suodattimet on huollettu, paina näppäintä tuulettimen ollessa käynnissä kunnes kuuluu

merkkiääni. Vilkkuva led **1** (rasvasuodatin) tai **2** (hiilisuodatin) lakkaa vilkkumasta.

#### VIRRAN KATKAISEMINEN

Paina näppäintä **3** sekuntia, tuulettimen ohjauksen virta katkeaa.

Tämä toiminto voi olla hyödyllinen laitteen puhdistuksen aikana.

Virran saa uudestaan päälle toistamalla aiemman toiminnon.

Ennen kuin otat yhteyttä tekniseen tukeen mahdollisten toimintahäiriöiden yhteydessä katkaise laitteesta virta vähintään 5 sekunnin ajaksi vetämällä töpsele irti seinästä ja kytke virta uudestaan päälle. Jos laite ei vielä toimi, ota yhteys tekniseen tukeen.

## Huolto

### Puhdistus

Puhdistusta varten käytä **YKSINOMAAN** neutraaleihin pesuaineisiin kostutettua liinaa. **ÄLÄ KÄYTÄ PUHDISTUKSESSA TYÖKALUJA TAI VÄLINEITÄ!** Vältä hankaavien tuotteiden käyttöä. **ÄLÄ KÄYTÄ ALKOHOLIA!**

### Rasvasuodatin

#### Kuva 23-26

#### Se pidättää ruuanlaitosta syntyvät rasvahiukkaset.

Rasvasuodatin on puhdistettava kerran kuukaudessa ( tai kun suodattimien kyllästyksen merkkijärjestelmä ilmoittaa puhdistuksen tarpeesta – jos laitteessa on tämä järjestelmä), miedolla pesuaineella, käsin tai astianpesukoneessa alhaisella lämpötilalla ja lyhyellä pesuohjelmalla.

Metallinen rasvasuodatin voi haalistua astianpesukoneessa, mutta tämä ei vaikuta sen suodatustehoon millään tavalla. Rasvasuodatin irrotetaan vetämällä jousikahvasta.

### Hiilisuodatin (ainoastaan suodatinversiossa)

#### Kuva 25

#### Imee ruuanlaitosta aiheutuvat epämiellyttävät hajut.

Aktiivihiiisuodatin voi olla seuraavanlainen:

- **Pestävä aktiivihiiisuodatin**
- **Kertakäyttöinen hiilisuodatin**

#### Pestävä aktiivihiiisuodatin

Hiilisuodatin voidaan pestä kahden kuukauden välein lämpimässä vedessä ja sopivalla pesuaineella tai astianpesukoneessa 65°C lämpötilassa (astianpesukoneessa koko pesuohjelmalla, älä laita samaan pesuun astioita).

Poista ylimääräinen vesi vahingoittamatta suodatinta ja laita se kuivumaan 100°C uuniin 10 minuutin ajaksi.

Vaihda levy 3 vuoden välein ja aina kun kangas on rikkoutunut.

#### Kertakäyttöinen hiilisuodatin

**Hiilisuodattimen** kyllästys tapahtuu pidemmän käytön jälkeen riippuen keittiötyypistä ja rasvasuodattimen puhdistustiheydestä. Joka tapauksessa suodatin on vaihdettava vähintään neljän kuukauden välein.

Sitä EI voi pestä eikä käyttää uudestaan

#### **Asennus**

Kiinnitä aktiivihiihluodatin ensin takaosastaan tuulettimen metalliosaan ja sen jälkeen etupuolelta kahdella nupilla.

#### **Purkaminen**

Irrota aktiivihiihluodatin kiertämällä **90°** nuppeja, joilla se on kiinnitetty tuulettimeen.

#### **Lamppujen vaihto**

Tuulettimessa on LED teknologiaan perustuva valaistusjärjestelmä.

LED valot takaavat parhaan mahdollisen valaistuksen, lamppujen kesto on 10 kertaa parempi kuin perinteisten lamppujen ja niiden avulla säästetään 90% energiaa.

Ota yhteys tekniseen tukeen kun lamput on vaihdettava.

Instruksjonene i denne håndboken må følges nøye. Produsenten fraskriver seg ethvert ansvar for eventuelle uhell, skader eller brann på apparatet som skyldes at bruksanvisningen i denne håndboken ikke har blitt overholdt. Ventilatoren er ment for avtrekk av røyk og damp fra matlaging og er kun til husholdningsbruk.

**Ventilatorhetten kan se annerledes ut enn det som vises på tegningene i denne håndboken. Bruksanvisningen, vedlikehold og installasjon forblir allikevel de samme.**

- Det er viktig å oppbevare denne håndboken for å kunne konsultere den i ethvert øyeblikk. Ved salg, overdragelse eller flytting av produktet, må man forsikre seg om at den følger med.
- Les bruksanvisningen nøye: den inneholder viktige informasjonen om installasjon, bruk og sikkerhet.
- Ikke utfør elektriske eller mekaniske endringer på produktet eller på avtrekksrørene.
- Før man fortsetter med installasjon av apparatet, skal man undersøke at ingen komponenter er skadet. Hvis det skulle være skade på komponentene, skal man ta kontakt med forhandleren og ikke fortsette med installasjonen.

**Merknad:** Bestanddeler som er merket med "(\*)" er enten ekstratstyr som kun leveres sammen med enkelte modeller eller deler som må kjøpes i tillegg.



### Advarsel

- Før det utføres et hvilket som helst vedlikehold eller rengjøring må hetten kobles fra strømmen, enten ved å dra ut støpselet eller ved å kutte strømmen i hele huset.
- Bruk alltid arbeidshansker under hele installasjonen og når det utføres vedlikehold.
- Dette apparatet kan benyttes av barn fra 8 år og oppover og av personer med svekkede fysiske, følelsesmessige eller mentale egenskaper, eller manglende erfaring og kjennskap, hvis de overvåkes eller hvis de er opplært til å ta apparatet i bruk på en sikker måte og er informert om tilhørende farer.
- Pass på at barn ikke leker med apparatet.
- Rengjøring og vedlikehold må ikke utføres av barn, med mindre de overvåkes.
- Rommet må være tilstrekkelig ventilert

hvis hetten anvendes sammen med andre apparater som forbrenner gass eller annet brensel.

- Hetten må rengjøres ofte både innvendig og utvendig (MINST EN GANG I MÅNED), ta hensyn til informasjonene skrevet i bruksanvisning og vedlikehold håndbok.

- Manglende overholdelse av rengjøringsindikasjon samt som erstatning og rengjør av filter kan føre til brann fare.

- Det er strengt forbudt å lage flambert mat under hetten.

- Bruk kun samme type lyspære som indikeres i avsnittet vedlikehold/utbytting av lyspære i denne veiledningen når lyspæren skal byttes ut.

Frie flammer kan skade filtrene og medføre brann og må derfor alltid unngås.

Frityrsteiking må overvåkes for å unngå at oljen blir for varm og antennes.

**VÆR OPPMERKSOM:** Hettens tilgjengelige deler kan bli varme når koketoppen er i drift.

- Ikke kobl apparatet til strømmettet før installasjonen er helt ferdig.

- Når det gjelder tekniske mål og sikkerhet for røykuttak, følg nøye alle lokale forskrifter og regler.

- Oppsugd luft må ikke føres inn i et rør som benyttes som uttak for apparater med gassforbrenning eller annen brensel.

- Ikke bruk hetten uten lyspære eller med feilmontert lyspære, da det finnes fare for elektriske støt.

Ikke bruk hetten med feilmontert rist!

Hetten må ALDRI brukes som støtteflate, med mindre dette er uttrykkelig indikert.

- Bruk kun de festeskruene som leveres sammen med apparatet for å utføre installasjonen eller, hvis de ikke utleveres, kjøp riktige skruer.

- Bruk riktig lengde på skruene som er oppført i Installasjonsveiledningen.

- Vennligst ta kontakt med et autorisert servicesenter eller lignende kvalifisert personell hvis man er i tvil.

### ▲ VÆR OPPMERKSOM!


- Manglende installasjon av skruer og festeanordninger i samsvar med disse instruksjonene kan føre til

elektriske farer.

- Ikke bruk tidsmåler, timer, separat fjernkontroll eller andre typer anordninger som aktiveres automatisk.

Dette apparatet er merket i konformitet med EU-direktiv 2012/19/EC, Waste Electrical and Electronic Equipment (WEEE). Ved å forsikre seg om at dette produktet kasseres forskriftsmessig, bidrar brukeren med å forebygge mulige negative miljø- og helsekonsekvenser.



Symbolet  på produktet eller på papirer som følger med viser at dette produktet ikke må behandles som vanlig husholdningsavfall, men må leveres til et egnet gjenvinningscenter for elektrisk og elektronisk avfall. Produktet må kasseres i henhold til lokale normer for kassering av avfall. For videre informasjon om behandling, gjenvinning og resirkulering av dette produktet kan du kontakte egnet lokalt kontor, renovasjonskontoret for husholdningsavfall eller butikken hvor du kjøpte produktet.

Apparatet er utformet, testet og produsert i henhold til:

- Sikkerhet: EN/IEC 60335-1; EN/IEC 60335-2-31, EN/IEC 62233.
- Kapasitet: EN/IEC 61591; ISO 5167-1; ISO 5167-3; ISO 5168; EN/IEC 60704-1; EN/IEC 60704-2-13; EN/IEC 60704-3; ISO 3741; EN 50564; IEC 62301.
- Elektromagnetisk kompatibilitet EMC: EN 55014-1; CISPR 14-1; EN 55014-2; CISPR 14-2; EN/IEC 61000-3-2; EN/IEC 61000-3-3.

Forslag til riktig bruk for å redusere miljøpåvirkning: Skru På ventilatorheten på minimum hastighet når du starter matlagingen og lå den holdes i gang i noen minutter etter at matlagingen er ferdig. Øk hastigheten kun ved store mengder røyk og damp og bruk boost-hastighet(er) kun i ekstreme situasjoner. Skift ut kullfilter når det er nødvendig for å opprettholde optimal effektivitet for odørreduksjon. Rengjør fettfilter når det er nødvendig for å opprettholde optimal effektivitet for fettfilter. Bruk maksimum diameter på kanalsystemet som er angitt i denne bruksanvisningen for å optimalisere effektivitet og minimere støy.

## Bruksmåte



### Avtrekkversjon

Dampene føres ut i friluft gjennom et avløpsrør som er festet til koblingsflensen.

### MERK!

Avløpsrøret er ikke medlevert, men må kjøpes separat. Diameteren i avløpsrøret må tilsvare diameteren på tilslutningsringen.

### MERK!

Hvis ventilatoren er utstyrt med kullfilter, må disse fjernes.

Koble ventilatoren til rør og avtrekksåpning i veggen med en diameter tilsvarende luftuttaket (koblingsflensen).

Bruk av rør og avtrekksåpning på veggen med en mindre diameter, vil medføre en minskning i avtrekksytelsene og en drastisk økning av støyen.

Ethvert ansvar gjeldende dette fraskrives derfor.

! Bruk et så kort rør som mulig.

! Bruk et rør med færrest mulig vinkler (vinkelen må aldri være skarpere enn 90°).

! Unngå drastiske endringer i rørets tverrsnitt.



### Filterversjon

Luften som suges opp blir rensed, og fett og lukter fjernes før den føres tilbake i rommet. Hvis man vil bruke ventilatoren i denne versjonen, er det nødvendig å installere et ekstra filtersystem basert på aktivt kull.

## Installasjon

Minimumsavstanden mellom koketoppen og undersiden av kjøkkenventilatoren må ikke være på mindre enn 50cm når det gjelder elektriske kokeplater og 65cm når det gjelder gassbluss og kombinerte koketopper.

Dersom bruksanvisningen for et gasskokeapparat opererer med en større avstand, må denne overholdes.



### Elektrisk tilslutning

Nettspenningen må være i samsvar med den elektriske spenningen som angis på typeskiltet inne i ventilatoren. Hvis det følger med støpsel, kobles ventilatoren til en lett tilgjengelig stikkontakt som er godkjent i henhold til gjeldende normer. Stikkontakten må være lett tilgjengelig også etter installasjonen. Hvis det ikke følger med støpsel (direkte kobling til strømmettet), eller stikkontakten selv etter installasjonen ikke er lett tilgjengelig, må man sette på en godkjent topolet bryter som garanterer fullstendig frakobling fra strømmettet i situasjonene som oppstår i kategorien overspenning III, i henhold til installasjonsreglene.

### MERK!

Før man kobler ventilatorens strømkrets til strømmettet og fastslår at alt fungerer korrekt, må man alltid kontrollere at strømledningen er korrekt montert.

Ventilatoren har en spesiell strømledning; dersom denne skades, skal man henvende seg til kundeassistanzen for kjøp av en ny.

## Montering

Denne typen avtrekk skal festes i taket.

**Dette produktet er svært tungt. Flytting og installasjon av kjøkkenventilatoren må derfor utføres av to eller flere personer.**

**Før installasjonen:**

- Kontroller at produktet har passe størrelse i forhold til

- plassen du har valgt å installere det på.
- Ta vekk det aktive kullfilteret/de aktive kullfiltrene dersom ventilatoren er utstyrt med dette/disse. (se også tilhørende paragraf). Dette/disse gjenmonteres bare om man vil bruke ventilatoren med resirkulering av luften.
- Kontroller at det ikke ligger igjen tilbehørsutstyr (f.eks. poser med skruer, garantipapir, o.s.v.) inne i ventilatorhetten etter transporten. Ta det i så fall ut og ta vare på det.

Ventilatorhetten er utstyrt med festeplugg som passer til de fleste vegger/tak. Allikevel er det nødvendig å la en kvalifisert tekniker kontrollere for å forsikre deg om at disse materialene egner seg til din vegg/ditt tak. Veggen/taket må være sterkt nok til å tåle ventilatorhettens vekt.

## Funksjon

### Styrepanel med 6 taster

For å velge ventilatorhettens funksjoner er det tilstrekkelig å streife betjeningsknappene.



#### Belysningsknapp ON/OFF



**Knapp for valg av intensiv hastighet** (sugestykke) – 5 minutters varighet: ventilatoren stiller seg på denne styrken, og når 5 minutter er gått, går den over til forrige innstilling.



**Knapp for valg av høy hastighet** (sugestykke)



**Knapp for valg av middels hastighet** (sugestykke)- når den blinker viser den at det er nødvendig å vaske eller skifte ut karbonfilteret. Denne signaleringen er normalt deaktivert, for å aktivere varslingen, skal man slå av det elektroniske systemet ved å holde knapp 0 inntrykt i 3 sekunder. Deretter skal man holde knappene 1 og 2 inntrykt samtidig i 3 sekunder. Først vil kun knapp 1 blinke, deretter vil begge knappene 1 og 2 blinke for å angi at varslingen er aktivert. Repeter operasjonen for å deaktivere varslingen. Først vil knappene 1 og 2 blinke, deretter blinker kun knapp 1 for å angi at deaktivering er utført.



**Knapp for valg av lav hastighet** (sugestykke) – når den blinker viser den at det er nødvendig å vaske fettfilteret.



**Knapp for motor OFF** (stand by) – **Utelukker elektronisk betjening - Reset for signalering av vasking/utskifting av filtrene.**

#### MOTOR OFF

Trykk kort for å slå av motoren.

#### RESET FOR SIGNALERING AV FILTRENE

Etter man har foretatt vedlikehold av filtrene, skal man med påslått ventilator holde denne knappen inntrykt helt til man hører et akustisk signal. Det blinkende led-lyset 1 (fettfilteret) eller 2 (kullfilteret) slutter å blinke.

#### UTELUKKELSE AV ELEKTRONISK BETJENING

Trykk knappen inn i 3 sekunder, og den elektroniske betjeningen av ventilatorhetten utelukkes.

Denne funksjonen kan være nyttig mens du rengjør produktet.

For å gjenaktivere den elektroniske betjeningen er det tilstrekkelig å repetere operasjonen.

I tilfelle eventuell unormal funksjon av apparatet, før du henvender deg til kundeservice anbefaler vi å koble apparatet fra strømmettet i minst 5 sekunder ved å dra kontakten ut av støpselet, og deretter koble det til igjen. I tilfelle unormal funksjon skulle fortsette, må man henvende seg til kundeservice.

## Vedlikehold

### Rengjøring

Til rengjøring skal det **KUN** benyttes en klut fuktet med et nøytralt rengjøringsmiddel. **VERKTØY ELLER APPARATER SKAL IKKE BRUKES TIL RENGJØRING!**

Unngå bruk av slipende eller etsende produkter. **ALKOHOL SKAL IKKE BRUKES!**

### Fettfilteret

#### Fig. 23-26

#### Fanger kokofettpartikler.

Dette må rengjøres en gang i måneden (eller når det elektroniske systemet viser at filteret er skittent – hvis din modell har denne funksjonen), med milde (ikke aggressive) rengjøringsmidler, for hånd eller i oppvaskmaskin ved lav temperatur og med kort syklus.

Ved vask i oppvaskmaskin kan fettfilteret i metall miste fargen, men dets filterkarakteristikk endres absolutt ikke.

For å demontere fettfilteret må man dra i fjærhåndtaket.

### Kullfilter (kun med resirkulering av luften)

#### Fig. 25

#### Holder tilbake ubehagelige lukter fra matlaging.

Det aktive kullfilteret kan være én av følgende typer:

- **Vaskbart aktivt kullfilter.**
- **IKKE vaskbart aktivt kullfilter.**

#### Vaskbart aktivt kullfilter

Karbonfilteret kan vaskes annenhver måned i varmt vann og

med egnede rengjøringsmidler, eller i oppvaskmaskin ved 65°C (hvis man vasker det i oppvaskmaskin må det vaskes med full syklus uten annen oppvask i maskinen).

Ta vekk overflødig vann uten å ødelegge filteret, ta deretter ut "madrassen" inne i plastikkdekslet og sett den i stekeovnen ved 100°C i 10 minutter for å tørke den ordentlig.

Skift ut "madrassen" hvert 3. år og ellers hver gang stoffet er skadet.

#### **IKKE vaskbart aktivt kullfilter**

**Kullfilteret** må skiftes ut hver 4. måned ved middels bruk av ventilatoren, og oftere hvis ventilatoren brukes mye.

Det kan IKKE vaskes eller benyttes om igjen

#### **Montering**

Hekt først kullfilteret bak på ventilatorens metallhekte, og fest det deretter foran med de to kulehåndtakene.

#### **Demontering**

Fjern kullfilteret ved å dreie kulehåndtakene som fester det til ventilatoren 90°.

#### **Utskifting av lyspærer**

Ventilatoren er utstyrt med et belysningsssystem basert på LED-teknologi.

LED-lysene garanterer optimal belysning, har opptil 10 ganger lengre varighet enn tradisjonelle lyspærer og tillater en strømsparing på 90 %.

Henvend deg til teknisk service når LED-pærene skal skiftes ut.

**Overhold venligst alle instruktioner i denne vejledning.** Fabrikanten frasiger sig ethvert ansvar for eventuelle fejl, skader eller brande forårsaget af apparatet, men afledt af manglende overholdelse af instruktionerne i denne vejledning. Emhætten er beregnet til udsugning af røg og damp fra madlavning, og må kun benyttes til almindelig husholdning. **Emhætten kan have et andet udseende i forhold til modellen på tegningerne i denne vejledning. Vejledningen til brug, vedligeholdelse og installation er dog uændret.**

- Det er vigtigt at opbevare denne vejledning, så man får mulighed for at læse den senere. Ved viseresalg, overdragelse eller flytning skal man sørge for, at vejledningen følger emhætten.
- Læs instruktionerne omhyggeligt: der findes vigtige oplysninger om installation, brug og sikkerhed.
- Der må ikke udføres elektriske eller mekaniske ændringer på emhætten eller på udslipsrørene.
- Undersøg at ingen komponenter er beskadiget, før apparatet installeres. Kontakt forhandleren og undlad at fortsætte med installationen, hvis der påvises beskadigelser.

**Bemærk:** Dele, der er markeret med symbolet "(\*)", er ekstraudstyr, der kun findes på visse modeller eller ikke medfølgende dele, som kan købes separat.



### Advarsler

- Før deres foretages nogen form for indgreb i forbindelse med rengøring og vedligeholdelse skal forbindelsen til strømforsyningen afbrydes ved at trække stikket ud eller ved at slukke for boligens hovedafbryder.
- For indgreb i forbindelse med installation og vedligeholdelse skal der bruges arbejdshandsker.
- Apparatet må kun anvendes af børn under 8 år eller af personer med nedsatte fysiske eller mentale evner, eller som ikke har den nødvendige erfaring og kendskab til det, hvis de er under opsyn, eller såfremt de har modtaget de nødvendige anvisninger til sikker brug af apparatet og kender de dermed forbundne risici.
- Det er nødvendigt at holde øje med, at børnene ikke leger med opladeren.
- Rengøring og vedligeholdelse må ikke udføres af børn uden opsyn.

- Lokalet skal være udstyret med tilstrækkelig ventilation, hvis emhætten bruges samtidig med andre forbrændingsapparater, der drives af gas eller andre brændstoffer.

- Emhætten skal rengøres med hyppige mellemrum, både indvendigt og udvendigt (MINDST EN GANG OM MÅNEDEN).

- Overhold under alle omstændigheder anvisningerne i vedligeholdelsesvejledningen.

Manglende overholdelse af emhættens rengøringsforskrifter og af filtrens udskiftning og rengøring medfører fare for brand. Det er strengt forbudt at tilberede mad under åben ild under emhætten.

- Ved udskiftning af pæren må du kun anvendes den type lyspære, der er angivet i afsnittet om vedligeholdelse/udskiftning af pære i denne manual.

Brug af åben ild er skadeligt for filtrene og kan medføre en brand, og det skal derfor for enhver pris undgås.

Friturestegning skal udføres under overvågning for at undgå, at olien overophedes og antændes.

**PAS PÅ!** Når kogepladen er i brug, kan emhættens tilgængelige dele blive meget varme.

- Apparatet må ikke tilsluttes strømforsyningen, før installationen er helt fuldført.

- Hvad angår de anviste tekniske og sikkerhedsmæssige forholdsregler til udledning af røg, skal du omhyggeligt overholde de lokale myndigheders forskrifter.

- Den udsugede luft må ikke tilføres en skakt, der bruges til udledning af røg fra forbrændingsapparater, der fungerer med gas eller andre brændstoffer.

- Du må ikke bruge eller efterlade emhætten uden korrekt monterede pærer for at undgå en risiko for elektrisk stød.

- Brug aldrig emhætten uden en korrekt monteret rist!

- Emhættens overflade må ALDRIG anvendes som

afsætningsplade, med mindre dette er udtrykkeligt angivet.

- Brug kun de medfølgende fastspændingsskruer til produktet i forbindelse med installationen eller – såfremt de ikke medfølger – skal du indkøbe den korrekte type skruer.
- Brug skruer af korrekt længde, som anført i installationsvejledningen.
- I tvivlstilfælde bør du kontakte dit autoriserede servicecenter eller en kvalificeret tekniker.

## **▲ ADVARSEL!**


- Hvis der ikke monteres de skruer og fastspændingsanordninger som angivet i disse anvisninger, kan der opstå risiko for elektriske problemer.
- Brug ikke sammen med en programmeringsenhed, timer, separat fjernbetjening eller andre enheder, der aktiveres automatisk.

Dette apparat er mærket i overensstemmelse med det Europæiske Direktiv 2012/19/EC, Waste Electrical and Electronic Equipment (WEEE).

Elektrisk og elektronisk udstyr indeholder materiale, komponenter og stoffer, der kan være skadelige for menneskers sundhed og for miljøet, hvis kasseret elektrisk og elektronisk udstyr ikke håndteres korrekt.

Elektrisk og elektronisk udstyr er mærket med nedenstående



overkrydsede skraldespand . Den symboliserer, at elektrisk og elektronisk udstyr ikke må bortskaffes sammen med usorteret husholdningsaffald, men indsamles særskilt.

Alle kommuner har etableret indsamlingsordninger, hvor elektrisk og elektronisk udstyr gratis kan afleveres af borgerne på genbrugsstationer og andre indsamlingssteder eller bliver afhentet direkte fra husholdningerne. Nærmere information kan fås hos kommunens tekniske forvaltning.

Produktet er designet, testet og produceret i henhold til:

- Sikkerhed: EN/IEC 60335-1; EN/IEC 60335-2-31, EN/IEC 62233.
- Kapacitet: EN/IEC 61591; ISO 5167-1; ISO 5167-3; ISO 5168; EN/IEC 60704-1; EN/IEC 60704-2-13; EN/IEC 60704-3; ISO 3741; EN 50564; IEC 62301.
- EMC: EN 55014-1; CISPR 14-1; EN 55014-2; CISPR 14-2; EN/IEC 61000-3-2; EN/IEC 61000-3-3. Forslag til korrekt anvendelse til reducere af miljøbelastning: Indstil ON på emhættens laveste hastighed, når du begynder at lave mad og sluk den først et par minutter efter endt madlavning. Forhøj kun hastigheden ved meget røg og damp. Anvend kun boost hastigheden i tilfælde, hvor det er nødvendigt. Udskift kulfilteret/kulfiltrene, når det er nødvendigt for at bibeholde udsugningseffektiviteten. Rens fedtfilteret/fedtfilterne, når det er nødvendigt for at bibeholde filtereffektiviteten. Anvend det største kabelsystemdiameter til optimering af effektiviteten og til minimering af støj.

## **Brug**



## **Udsugningsudgave**

Dampen ledes udenfor vha. et aftræksrør fastgjort til samleflangen.

## **▲ OBS!**

Udledningsrøret leveres ikke, og skal købes.

Aftræksrørets diameter skal svare til diameteren på forbindelsesringene.

## **▲ OBS!**

Hvis emhætten er udstyret med kulfiltre, skal disse filtre fjernes.

Tilslut emhætten til aftræksrør og aftrækshullet i væggen, som skal have en diameter, der passer til luftudsugningen (studsflange).

Hvis rør og hul har en mindre diameter, forringes udsugningskapaciteten og støjen øges betydeligt.

Producenten fralægger sig ethvert ansvar i forbindelse hermed.

! Benyt et rør, der er så kort som muligt.

! Benyt et rør, der har så få kurver som muligt (max. vinkel på kurven: 90°).

! Undgå drastiske ændringer i rørets tværsnit.



## **Filterrende udgave**

Den indsgede luft affedtes og lugten fjernes, før luften sendes tilbage i lokalet. For at benytte emhætten i denne udgave skal der monteres et supplerende filtreringssystem baseret på aktivt kul.

## **Installer**

Minimumsafstanden mellem kogevejrets støtteoverflade på komfuret og den nederste del af emhætten må ikke være under 50cm ved elektriske kogeplader, og ikke under 65cm ved gasblus eller komfurer med både gasblus og elektriske kogeplader.

Hvis gaskomfurets vejledning angiver en større afstand, skal dette overholdes.



## **Elektrisk tilslutning**

Netspændingen skal svare til spændingen vist på typeskiltet internt i emhætten. Hvis emhætten er udstyret med et stik, skal emhætten tilsluttes en let tilgængelig stikkontakt, der er i overensstemmelse med de gældende standarder. Stikkontakten skal også være let tilgængelig efter installeringen. Hvis emhætten ikke er udstyret med et stik (direkte tilslutning til elnettet), eller hvis stikket ikke findes i et område, der også er let tilgængeligt efter installeringen, skal der monteres en topolet afbryderkontakt i overensstemmelse med standarderne, der sørger for fuld afbrydelse fra elnettet i tilfælde af forhold i overspændingskategori III, og i overensstemmelse med reglerne for elektriske installationer.



## ▲ OBS!

Undersøg altid, at netkablet er blevet monteret rigtigt, før emhættens kredsløb tilsluttes forsyningsnettet og der udføres kontrol af korrekt funktion.

Emhætten er udstyret med en speciel forsyningsledning; hvis denne ledning beskadiges, skal den bestilles hos den tekniske service.

### Montering

Denne type emhætte skal monteres i loftet.

**Produkt med meget stor vægt, flytning og montering af emhætten skal foretages af mindst to eller flere personer.**

#### Før installering:

- Undersøg at det købte produkt har passende dimensioner til det valgte installeringssted.
- Fjern det/de aktive kulfilter/kulfiltre, hvis de leveres med emhætten (læs også det relevante afsnit). Dette/disse filter/filtre skal kun genmonteres, hvis man ønsker at anvende emhætten i den filtrerende udgave.
- Sørg for, at der ikke (af transporthensyn) er tilbehør internt i emhætten (for eksempel poser med skruer, garantier etc.); hvis dette er tilfældet, skal det fjernes og opbevares.

Emhætten er udstyret med fastgørings-murplugs, der passer til de fleste vægge/lofter. Det er dog nødvendigt at rådspørge sig med en kvalificeret tekniker for at sikre, at materialerne er egnede og passer til vægtypen/lofttypen. Væggen/loftet skal være tilstrækkelig robust til at bære emhættens vægt.

## Funktion

### Styrepanel med 6 taster

Betjeningstasterne skal blot berøres let for at vælge emhættens funktioner.



**Tast til ON/OFF lys**



**Tast til valg af den intensive hastighed** (udsugningseffekt) - varighed 5 minutter: emhætten indstiller denne styrke og ved slutningen af de 5 minutter kommer den tilbage til den forrige indstilling.



**Tast til valg af den høje hastighed** (udsugningseffekt)



**Tast til valg af middel-hastigheden** (udsugningseffekt) – når lampen blinker, er der behov for at vaske eller udskifte kulfilteret. Denne signalering er normalt afbrudt; for at

aktivere signaleringen skal der trykkes på tast 0 i 3 sekunder for at afbryde det elektroniske system.

Tryk derefter samtidigt på tasterne 1 og 2 i 3 sekunder; først blinker tast 1 alene, og derefter blinker begge taster 1 og 2 til angivelse af udført aktivering. Gentag handlingen for at deaktivere signaleringen; først blinker tasterne 1 og 2 og derefter blinker tast 1 alene til angivelse af deaktivering.



**Tast til valg af den lave hastighed** (udsugningseffekt) – når lampen blinker, er der behov for at vaske fedtfilteret.



**Tast for OFF motor (stand-by) – Afbrydelse af elektronikken – Reset af signaleringen for vask/udskiftning af filtre.**

#### OFF MOTOR

Tryk kort for at slukke motoren.

#### RESET FILTER-SIGNALERING

Tryk på tasten efter vedligeholdelse af filtrene (mens emhætten er tændt), indtil lydsignalet afgives. Den blinkende lysdiode 1 (fedtfilter) eller 2 (kulfilter) holder op med at blinke.

#### AFBRYDELSE AF ELEKTRIKKEN

Tryk på tasten i 3 sekunder; emhættens betjeningselektronik afbrydes.

Denne funktion kan være nyttig under rengøring af emhætten.

Tryk på tasten for at tilslutte elektronikken igen.

Hvis der opstår fejlfunktion, bør man - inden henvendelse til servicetjenesten - afbryde emhætten fra elforsyningen i mindst 5 sekunder ved at trække stikket ud, og derefter tilslutte emhætten igen. Hvis fejlfunktionen fortsætter, bedes man kontakte servicetjenesten.

## Vedligeholdelse

### Rengøring

Ved rengøring må der **UDELUKKENDE** anvendes en klud fugtet med neutrale, milde rengøringsmidler i flydende form. **ANVEND IKKE VÆRKTØJ ELLER ANDET UDSTYR TIL RENGØRING.**

Undgå brug af produkter indeholdende slibemidler **BENYT ALDRIG SPRIT!**

### Fedtfilter

Fig. 23-26

**Tilbageholder de fedtpartikler, der dannes under tilberedning af mad.**

Fedtfilteret skal rengøres med milde vaskemidler en gang om måneden (eller når signaleringssystemet for filtermætning angiver behovet – hvis denne funktion findes på den købte model); filteret kan også vaskes i opvaskemaskine ved lave temperaturer og med en kort opvaskecyklus.

Ved vask i opvaskemaskinen kan metal-fedtfilteret blive

misfarvet, men dette vil ikke have negativ indflydelse på dets filtrerende egenskaber.

Træk i fjederhåndtaget for at afmontere fedtfilteret.

## **Kulfilter (kun den filtrerende udgave)**

### **Fig. 25**

#### **Filteret opfanger lugt fra madlavning.**

Filteret med aktivt kul kan være en af følgende typer:

- **Filter med aktivt kul der kan vaskes.**
- **Filter med aktivt kul der IKKE kan vaskes.**

#### **Filter med aktivt kul der kan vaskes**

Kulfilteret kan vaskes hver anden måned i varmt vand og egnet vaskemiddel, eller i opvaskemaskine ved 65°C (vask i opvaskemaskinen skal ske med en fuld cyklus uden andre køkkengenstande).

Fjern det overskydende vand uden at ødelægge filteret; fjern derefter den lille madras fra plastrammens inderside og læg madrassen i ovnen i 10 minutter ved 100°C for at tørre den helt.

Udskift den lille madras hver 3. år, og når kluden er beskadiget.

#### **Filter med aktivt kul der IKKE kan vaskes**

**Kulfilteret** skal udskiftes hver 4. Måned, hvis emhætten ikke benyttes intensivt, eller oftere.

Kulfilteret kan IKKE vaskes eller genanvendes.

#### **Montering**

Fastgør først filteret med aktivt kul til emhættens metalflap bagpå, og derefter foran vha. de to runde håndtag.

#### **Afmontering**

Fjern filteret med aktivt kul ved at dreje de runde håndtag, der fastgør til emhætten, i et omfang på 90°.

## **Udskiftning af lyspærerne**

Emhætten er udstyret med et belysningsystem baseret på lysdiode-teknologi.

Lysdioderne sikrer optimal belysning, holdbarhed op til 10 gange længere end almindelige pærer, og de giver mulighed for at spare 90% elektricitet.

Ved udskiftning bedes man kontakte den tekniske servicetjeneste.

Przy przeprowadzaniu instalacji urządzenia należy postępować według wskazówek podanych w niniejszej instrukcji. Producent uchyla się od wszelkiej odpowiedzialności za uszkodzenia wynikłe na skutek instalacji niezgodnej z informacjami podanymi w niniejszej instrukcji. Okap służy do zasysania oparów kuchennych i jest przeznaczony wyłącznie do użytku domowego.

**Okap może różnić się pod względem wyglądu od okapu przedstawionego na rysunkach niniejszej instrukcji, ale zalecenia dotyczące obsługi, konserwacji i montażu pozostają niezmienione.**

- Należy zachować instrukcję obsługi aby móc z niej skorzystać w każdej chwili. W przypadku sprzedaży urządzenia lub przeprowadzki, należy upewnić się, że dołączono do niego instrukcję obsługi.
- Uważnie zapoznać się z treścią instrukcji obsługi, która dostarcza dokładne informacje dotyczące instalacji, użytkowania i pielęgnacji urządzenia..
- Nie dokonywać zmian elektrycznych czy mechanicznych w urządzeniu lub na przewodach odprowadzających.
- Przed przystąpieniem do montażu urządzenia należy sprawdzić czy któraś z jego części składowych nie jest uszkodzona. Jeśli tak, należy skontaktować się ze sprzedawcą i zaprzestać kontynuowania instalacji.

**NB.:** Elementy oznaczone symbolem „(\*)” są dodatkowymi akcesoriami dostarczonymi tylko z niektórymi modelami lub oddzielnymi elementami, które można zakupić.



## Ostrzeżenia

• Przed każdym rozpoczęciem czyszczenia lub konserwacji należy odłączyć okap od zasilania elektrycznego poprzez wyciągnięcie wtyczki lub odłączenie głównego bezpiecznika pomieszczenia.

• W trakcie wykonywania wszystkich prac instalacyjnych i konserwacyjnych należy używać rękawice robocze.

• Urządzenie może być używane przez dzieci w wieku nie niższym niż 8 lat oraz osoby o ograniczonej zdolności fizycznej, czuciowej lub psychicznej lub pozbawione doświadczenia czy niezbędnej wiedzy, pod warunkiem, że pozostaną pod nadzorem lub zostaną poinstruowane o bezpiecznym używaniu urządzenia i rozumieją niebezpieczeństwa z nim związane. Dzieci powinny być pilnowane, aby nie

bawiły się urządzeniem.

• Czyszczenie i konserwacja nie może być wykonywana przez dzieci pozostawione bez opieki.

• Pomieszczenie, w którym zainstalowany jest okap powinno posiadać odpowiednią wentylację, kiedy jest on używany jednocześnie z innymi urządzeniami zasilanymi gazem lub innymi paliwami.

• Okap powinien być często czyszczony zarówno wewnątrz jak i na zewnątrz (PRZYNAJMNIĘJ RAZ NA MIESIĄC), należy bezwzględnie przestrzegać wskazówek zawartych w instrukcji konserwacji. Nieprzestrzeganie zasad czyszczenia okapu oraz wymiany i czyszczenia filtrów może spowodować ryzyko powstania pożaru.

• Jest surowo zabronione przygotowywanie posiłków z płomieniem pod okapem.

• Aby wymienić lampkę należy użyć wyłącznik ten rodzaj lampki, który został wskazany w rozdziale konserwacja/wymiana lampki w niniejszej instrukcji.

Używanie wolnego płomienia jest szkodliwe dla filtrów i może spowodować pożary, dlatego należy tego unikać w każdym przypadku.

Smażenie musi być wykonywane pod kontrolą, aby unikać zapalenia się rozgrzanego oleju.

**UWAGA:** Kiedy powierzchnia do gotowania jest włączona dostępne części okapu mogą się rozgrzać.

• Nie podłączać urządzenia do sieci elektrycznej dopóki instalacja nie zostanie całkowicie zakończona.

• Jeśli chodzi o normy techniczne i bezpieczeństwa, których należy przestrzegać podczas wydalania oparów należy rygorystycznie przestrzegać zasad przewidzianych w regulaminie właściwych organów lokalnych.

- Zasyrane powietrze nie może być przekazane do kanału używanego do wydalania oparów wytworzonych przez urządzenie spalania gazów lub innych paliw.
- Nie należy używać ani pozostawiać okapu pozbawionego poprawnie zamontowanych lampek w związku z możliwością porażenia prądem.
- Nigdy nie używać okapu bez poprawnie zamontowanej kratki!
- Okap nie może być NIGDY używany, jako płaszczyzna oparcia, o ile nie zostało to wyraźnie wskazane.
- Należy używać do instalacji wyłącznie śrub mocujących będących na wyposażeniu z produktem lub jeśli ich nie ma na wyposażeniu, zakupić właściwy rodzaj śrub.
- Używać śrub o odpowiedniej długości, które są opisane w Przewodniku do instalacji.
- W razie wątpliwości, skontaktować się z odnośnym autoryzowanym centrum obsługi lub z wykwalifikowanym personelem.


## **▲ UWAGA!**

- Niezainstalowanie śrub i urządzeń mocujących zgodnie z instrukcją może spowodować zagrożenia natury elektrycznej.
- Nie stosować w połączeniu z oddzielnym programatorem, timerem, zdalnym sterowaniem lub każdym innym urządzeniem, które uaktywnia się automatycznie.

Niniejsze urządzenie posiada oznaczenia zgodnie z Dyrektywą Unijną 2012/19/EC w sprawie zużytego sprzętu elektrycznego i elektronicznego (WEEE).

Zapewniając prawidłowe złomowanie niniejszego urządzenia, przyczynią się Państwo do ograniczenia ryzyka wystąpienia negatywnego wpływu produktu na środowisko i zdrowie ludzi, które mogłoby zaistnieć w przypadku niewłaściwej utylizacji urządzenia.



Symbol  na urządzeniu lub opakowaniu oznacza, że tego produktu nie można traktować jak innych odpadów komunalnych. Należy oddać go do właściwego punktu zbiórki i recyklingu sprzętów elektrycznych i elektronicznych.

Właściwa utylizacja i złomowanie pomagają w eliminacji niekorzystnego wpływu złomowanych urządzeń na środowisko oraz zdrowie. Aby uzyskać szczegółowe dane dotyczące możliwości recyklingu niniejszego urządzenia, należy skontaktować się z lokalnym urzędem miasta, służbami oczyszczania miasta lub sklepem, w którym produkt został zakupiony.

Urządzenie zostało zaprojektowane, przetestowane i wyprodukowane zgodnie z następującymi warunkami:

- Bezpieczeństwo: EN/IEC 60335-1; EN/IEC 60335-2-31, EN/IEC 62233.
- Wydajność: EN/IEC 61591; ISO 5167-1; ISO 5167-3; ISO 5168; EN/IEC 60704-1; EN/IEC 60704-2-13; EN/IEC 60704-3; ISO 3741; EN 50564; IEC 62301.
- EMC: EN 55014-1; CISPR 14-1; EN 55014-2; CISPR 14-2;

EN/IEC 61000-3-2; EN/IEC 61000-3-3.

Sugestie dotyczące prawidłowego użytkowania w celu zmniejszenia wpływu na środowisko:

Włączyć okap na minimalne obroty w momencie rozpoczęcia gotowania i zostawić go włączony przez kilka minut po zakończeniu gotowania. Zwiększać obroty jedynie w przypadku dużej ilości dymu i pary oraz używać wysokich obrotów tylko w ekstremalnych sytuacjach. W razie potrzeby wymienić filtr/filtry węglowe, aby utrzymać dobrą skuteczność redukcji zapachów. W razie konieczności wyczyścić filtr/filtry smaru, aby utrzymać dobrą wydajność filtra smaru. Używać maksymalnej średnicy systemu wentylacyjnego wskazanej w niniejszej instrukcji, w celu optymalizacji wydajności i minimalizacji hałasu.

## **Obsługa**



### **Wersja wyciągowa**

Opary są usuwane na zewnątrz rurą odprowadzającą zamocowaną do kołnierza łączeniowego.

## **▲ UWAGA!**

Rura odprowadzająca nie jest dostarczona w komplecie z urządzeniem i należy ją zakupić.

Średnica rury odprowadzającej musi być równa średnicy kołnierza łączeniowego.

## **▲ UWAGA!**

Jeśli okap jest zaopatrzony w filtry węglowe, to muszą one zostać zdjęte.

Podłączyć okap do przewodu wentylacyjnego rurą odprowadzającą o średnicy odpowiadającej rozmiarowi wylotu z okapu (kołnierz łączeniowy).

Użycie przewodów o mniejszym przekroju powoduje zmniejszenie zdolności zasysania oraz drastyczne zwiększenie hałaśliwości okapu.

Producent, zatem, nie ponosi żadnej odpowiedzialności za ten stan.

! Używać jak najkrótszego przewodu.

! Używać przewodu o jak najmniejszej liczbie zagięć (maksymalny kąt zagięcia: 90°).

! Unikać radykalnych zmian przekroju przewodu.



### **Wersja filtrująca**

Aby używać okapu w tej wersji należy zainstalować filtr węglowy.

Można go kupić u sprzedawcy.

Zasyrane powietrze jest oczyszczane z tłuszczu i zapachów zanim zostanie zwrócone do pomieszczenia przez kratki w górnej osłonie komina.

## **Instalacja okapu**

Minimalna odległość między powierzchnią, na której znajdują się naczynia na urządzeniu grzejnym a najniższą częścią

okapu kuchennego powinna wynosić nie mniej niż 50cm w przypadku kuchenek elektrycznych i nie mniej niż 65cm w przypadku kuchenek gazowych lub typu mieszanego.

Jeżeli w instrukcji zainstalowania kuchni gazowej podana jest większa odległość, należy dostosować się do takich wskazań.



### **Podłączenie elektryczne**

Napięcie sieciowe musi odpowiadać napięciu wskazanemu na tabliczce umieszczonej w wewnętrznej części okapu. Jeśli okap jest wyposażony we wtyczkę, należy ją podłączyć do gniazdka zgodnego z obowiązującymi normami i umieszczonego w łatwo dostępnym miejscu, również po zakończonej instalacji.

Jeśli okap nie jest wyposażony we wtyczkę (bezpośrednie podłączenie do sieci) lub wtyczka nie znajduje się w łatwo dostępnym miejscu, również po zakończonej instalacji, należy zastosować znormalizowany wyłącznik dwubiegunowy, który umożliwi całkowite odcięcie od sieci elektrycznej w warunkach nadprądowych kategorii III, zgodnie z zasadami instalacji.

### **UWAGA!**

Przed ponownym podłączeniem obwodu okapu do zasilania i sprawdzeniem poprawności jego działania należy się zawsze upewnić, czy przewód zasilający jest prawidłowo zamontowany.

Okap jest wyposażony w specjalny przewód zasilający.

W razie uszkodzenia tego przewodu, należy go zamówić w biurze obsługi serwisowej.

### **Instalacja okapu**

Ten typ okapu musi być zamontowany do sufitu.

**Urządzenie jest ciężkie. Przenoszenie i instalacja okapu powinny być wykonywane przez co najmniej dwie osoby.**

#### **Przed przystąpieniem do instalacji:**

- Sprawdzić, czy wymiary zakupionego produktu są stosowne do wybranego miejsca montażu.
- Zdemontować filtr węglowy (\*), jeżeli znajduje się na wyposażeniu (patrz odpowiedni rozdział). Filtr należy ponownie zamontować tylko wtedy, gdy okap będzie używany w wersji filtrującej.
- Sprawdzić, czy wewnątrz okapu nie pozostawiono (z powodów związanych z transportem) dodatkowego materiału dostarczanego wraz z urządzeniem (na przykład woreczków z wkrętami (\*), karty gwarancyjnej (\*) itp), ewentualnie wyjąć je i zachować.

Okap jest zaopatrzony w kołki mocujące odpowiednie do większości ścian i sufitów. Konieczne jest jednak zasięgnięcie porady wykwalifikowanego technika, aby upewnić się co do odpowiedniości materiałów w zależności od typu ściany lub sufitu. Ściana lub sufit muszą być odpowiednio mocne, aby utrzymać ciężar okapu.

## **Działanie okapu**

### **Panel kontrolny z 6 przyciskami**

W celu wybrania danej funkcji wystarczy lekko dotknąć dane sterowanie.



**Klawisz oświetlenia ON/OFF**



**Klawisz wyboru intensywnej mocy** (siły ciągu) – czas trwania 5 minut: okap ustawia się na wybraną moc i po upływie 5 minut powraca do poprzedniego ustawienia.



**Klawisz wyboru dużej mocy** (siła ciągu)



**Klawisz wyboru średniej mocy** (siły ciągu) – jeżeli miga wskazuje konieczność wyczyszczenia lub wymiany filtra węglowego. Zwykle ta funkcja nie jest aktywna, aby uruchomić sygnalizację, należy usunąć elektroniczną przyciskając przez 3 sekundy przycisk 0. Następnie, wcisnąć jednocześnie przyciski 1 oraz 2 przez 3 sekundy, początkowo świecić będzie przycisk 1, a następnie zaświecą się przyciski 1 i 2 wskazując aktywowanie. Powtórzyć tę czynność aby dyzaktywować sygnalizację, początkowo świecić będą przyciski 1 i 2, a później świecić będzie tylko przycisk 1, wskazujący dyzaktywację.



**Klawisz wyboru małej mocy** (siły ciągu) – jeżeli miga wskazuje konieczność wyczyszczenia filtra przeciwłuszczowego.



**Klawisz wyłączenia silnika OFF** (stand by) –  
**Wyłączenie elementów elektronicznych** -  
**Reset sygnalizacji czyszczenia/wymiany filtrów.**

#### **WYŁĄCZENIE SILNIKA OFF**

Aby wyłączyć silnik należy przycisnąć klawisz przez krótką chwilę.

#### **RESET SYGNALIZACJI DOTYCZĄCEJ FILTRÓW**

Przy włączonym okapie po wykonaniu konserwacji filtrów, wcisnąć klawisz aż do uzyskania sygnału akustycznego. Migający LED 1 (filtr tłuszczowy) Lu 2 (filtr węglowy) przestaje migotać.

#### **WYŁĄCZENIE ELEMENTÓW ELEKTRONICZNYCH**

Po 3-sekundowym przyciśnięciu klawisza zostaną wyłączone elektroniczne sterowania

okapu.

Ta funkcja może okazać się korzystna w trakcie zabiegu czyszczenia urządzenia.

W celu ponownego załączenia sterowników elektronicznych wystarczy ponownie nacisnąć klawisz.

W przypadku ewentualnych nieprawidłowości w działaniu urządzenia, przed wezwaniem serwisu technicznego zaleca się odłączenie zasilania elektrycznego urządzenia, przez co najmniej 5 sek. wyjmując wtyczkę z gniazdka, a następnie ponownie włożyć wtyczkę do gniazdka. Jeżeli usterka jest nadal obecna należy wezwać serwis techniczny.

## Konserwacja

### Czyszczenie okapu

Do czyszczenia używać **WYŁĄCZNIE** szmatki nawilżonej płynnymi neutralnymi środkami czyszczącymi. **DO CZYSZCZENIA NIE NALEŻY UŻYWAĆ NARZĘDZI ANI PRZYRZĄDÓW!** Unikać stosowania produktów zawierających środki ściernie. **NIE STOSOWAĆ ALKOHOLU!**

### Filtr przeciw tłuszczowy

Rys. 23-26

**Zatrzymuje cząstki tłuszczu pochodzące z gotowania.**

Musi być czyszczony co najmniej raz w miesiącu (lub gdy wskaźnik zanieczyszczenia filtrów – jeżeli wasz model okapu posiada wskaźnik – informuje o konieczności jego wymiany), za pomocą nieagresywnego środka czyszczącego, ręcznie lub w zmywarce w niskiej temperaturze i krótkim cyklu mycia.

Podczas mycia w zmywarce metalowy filtr tłuszczowy może się odbarwić, ale nie zmienia się jego charakterystyczne cechy filtrujące.

Aby wyjąć filtr tłuszczowy należy pociągnąć za klamkę sprężynową.

### Filtr na węgiel (tylko dla wersji filtrującej)

Rys. 25

**Zatrzymuje przykre zapachy pochodzące z gotowania.**

Istnieją dwa rodzaje filtrów węglowych:

- **Filtr węglowy nadający się do mycia.**
- **Filtr węglowy NIE nadający się do mycia.**

**Filtr węglowy nadający się do mycia**

Filtr węglowy może być myty co dwa miesiące w gorącej wodzie z odpowiednimi detergentami lub w zmywarce w temperaturze 65° (w wypadku mycia w zmywarce zastosować cykl pełny bez naczyń w zmywarce).

Nadmiar wody należy ostrożnie usunąć, tak aby nie uszkodzić filtra, potem wyjąć wkład znajdujący się wewnątrz osłony plastikowej i włożyć go do piekarnika na dziesięć minut w temperaturze 100° aby wysuszyć go całkowicie.

Wkład należy wymieniać co trzy lata lub za każdym razem gdy materiał jest uszkodzony.

**Filtr węglowy NIE nadający się do mycia.**

Nasylenie filtra następuje po krótszym lub dłuższym okresie użytkowania w zależności od rodzaju kuchni i od regularności

z jaką jest wykonywane czyszczenie filtra tłuszczowego. Wkład filtra powinien być w każdym razie wymieniony po upływie nie więcej niż czterech miesięcy.

**NIE** wolno myć lub regenerować filtra.

### Montaż

Włóż filtr węglowy najpierw z tyłu do metalowej kasety okapu, a następnie zamocować z przodu, za pomocą dwóch pokręteł.

### Demontaż

Wyjąć filtr węglowy obracając pokrętła mocujące do okapu o 90°.

### Wymiana lampek

Okap zaopatrzony jest w system oświetlenia, który bazuje się na technologii LED.

LED gwarantują optymalne oświetlenie, trwałość 10 razy większą od lamp tradycyjnych i pozwalają zaoszczędzić 90% energii elektrycznej.

W celu wymiany należy zwrócić się do serwisu obsługi technicznej.

Výrobce odmítá převzít jakoukoliv odpovědnost za případné závady, škody nebo vznícení digestoře, které byly způsobeny nedodržением těchto předpisů. Digestoř je projektována pro odsávání dýmů a par při vaření a je určena pouze k domácím účelům.

**Digestoř může mít odlišný vzhled od ilustrací na výkresech této příručky, nicméně návod k použití, údržba a montáž zůstávají nezměněny.**

- Je důležité uchovat si tuto příručku, abyste ji mohli konzultovat v jakémkoliv okamžiku. V případě prodeje, postoupení či stěhování si zajistěte, aby zůstala společně s přístrojem.
- Přečtěte si pozorně návod: obsahuje důležité informace o instalaci, užití a bezpečnosti.
- Neměňte elektrickou či mechanickou úpravu výrobku anebo vývodního zařízení.
- Před instalací zařízení zkontrolujte, zda některá ze součástí není poškozena. V opačném případě kontaktujte prodejce a nepokračujte v instalaci.

**Poznámka:** Součástky označené symbolem "(\*)" jsou volitelná příslušenství, která jsou dodávána pouze pro některé modely, nebo nedodané součástky, které je třeba dokoupit.



### Výměna žárovek

- Před jakýmkoli čištěním či údržbou odpojte digestoř z elektrické sítě odpojením ze zásuvky nebo vypnutím hlavního domovního vypínače.
- Při jakýchkoli úkonech spojených s instalací či údržbou používejte ochranné rukavice.
- Tento přístroj mohou používat děti starší 8 let a osoby se sníženými tělesnými, smyslovými či duševními schopnostmi nebo osoby bez patřičných zkušeností a znalostí, pouze pokud jsou pod neustálým dozorem nebo byly poučeny o bezpečném použití výrobku a jsou si vědomy rizik spojených s jeho použitím.
- Je nutné se ujistit, zda si děti nehrají se zařízením.
- Čištění a údržba nesmí být prováděna dětmi bez dozoru.
- Místnost musí být dostatečně větraná, pokud je digestoř používána společně s jinými spalovacími zařízeními na plyn či jiná paliva.

- Vnitřní a vnější části digestoře musí být často čištěny (**NEJMÉNĚ JEDNOU ZA MĚSÍC**), za dodržení výslovných pokynů uvedených v návodu k údržbě.

- Při nedodržení pokynů pro čištění digestoře a výměnu a čištění filtrů hrozí nebezpečí požáru.

- Je přísně zakázáno připravovat pod digestoři pokrmy na ohni.

- Při výměně žárovky používejte pouze typ žárovky uvedený v tomto návodu, v části věnované údržbě/výměně žárovek. Použití otevřeného ohně může poškodit filtry a způsobit požáry, proto oheň nesmí být nikdy používán.

Zvýšenou pozornost je nutné věnovat smažení, protože přehřátý olej by se mohl vznítit.

**POZOR:** Pokud je varná deska v provozu, přístupné části digestoře se mohou stát velmi teplými.

- Nepřipojujte přístroj k elektrické síti, dokud instalace nebude zcela ukončena.

- Nepřipojujte přístroj k elektrické síti, dokud instalace nebude zcela ukončena.

- Co se týče technických a bezpečnostních opatření pro odvod kouře, postupujte přesně podle předpisů příslušných místních orgánů.

- Odsávaný vzduch musí být odváděn do potrubí používaného pro odtah kouřů vznikajících při použití spalovacích zařízení na plyn či jiná paliva.

- Nepoužívejte a nenechávejte digestoř bez správně instalovaných žárovek, jelikož hrozí nebezpečí úrazu elektrickým proudem.

- Nikdy nepoužívejte digestoř bez správně namontované mřížky!

- Digestoř nesmí být NIKDY používána jako opěrná plocha, pokud pro tento účel není výslovně určena.

- Při instalaci používejte pouze úchytné šrouby dodané z výrobkem.

- Pokud šrouby nejsou součástí vybavení, zakupte správný typ šroubů. Používejte šrouby se správnou délkou, podle pokynů v Návodu pro instalaci.


- V případě pochyb se obraťte na pověřený servis nebo se poraďte s odborným personálem.

## ▲ POZOR!

- V případě chybějící instalace šroubů a úchytných prvků dle pokynů uvedených v tomto návodu může dojít k vzniku nebezpečí elektrické povahy.
- Nepoužívejte s programátorem, časovým spínačem, samostatným dálkovým ovládním nebo jiným zařízením, které se aktivuje automaticky.

Tento spotřebič je označený v souladu s evropskou směrnicí 2012/19/EC o likvidaci elektrického a elektronického zařízení (WEEE). Zajištěním správné likvidace tohoto výrobku pomůžete zabránit případným negativním důsledkům na životní prostředí a lidské zdraví, ke kterým by nevhodnou likvidací tohoto výrobku mohlo dojít.



Symbol  na výrobku nebo na dokumentech přiložených k výrobku udává, že tento spotřebič nepatří do domácího odpadu. Spotřebič je nutné odvézt do sběrného místa pro recyklaci elektrického a elektronického zařízení.

Likvidace musí být provedena v souladu s místními předpisy o ochraně životního prostředí, které se týkají likvidace odpadu. Podrobnější informace o zpracování, rekuperaci a recyklaci tohoto výrobku zjistíte u příslušného místního úřadu, služby pro likvidaci domovního odpadu nebo v obchodě, kde jste výrobek zakoupili.

Přístroj byl navržen, testován a vyroben v souladu s:

- Bezpečnost: EN/IEC 60335-1; EN/IEC 60335-2-31, EN/IEC 62233.
- Výkonost: EN/IEC 61591; ISO 5167-1; ISO 5167-3; ISO 5168; EN/IEC 60704-1; EN/IEC 60704-2-13; EN/IEC 60704-3; ISO 3741; EN 50564; IEC 62301.
- EMC: EN 55014-1; CISPR 14-1; EN 55014-2; CISPR 14-2; EN/IEC 61000-3-2; EN/IEC 61000-3-3.

(Osobitý mezinárodní výbor pro rádiové rušení, pozn. překl)

Doporučení pro správné použití s cílem snížit dopad na životní prostředí:

Zapněte digestoř na minimální rychlost, když začnete s vařením a nechte ji běžet několik minut poté, co jste vaření ukončili. Zvyšte rychlost pouze v případě nadměrného množství kouře nebo páry a použijte podpomocí rychlost (i) jenom v extrémních situacích. Vyměňte uhlíkový filtr (y), je-li to nutné pro udržování účinnosti snižování zápachu. Vycistěte tukový filtr (y), je-li to nutné pro udržování jeho účinnosti. Použijte maximální průměr potrubního systému, jak je uvedeno v tomto návodu, pro optimalizaci účinnosti a minimalizaci hluku.

## Použití



### Odsávací provedení

Páry jsou vyváděny mimo místnost odtahovým potrubím upevněným na spojovací příruba.

## ▲ POZOR!

Odtahové potrubí není součástí vybavení a je třeba ho zakoupit.

Průměr odtahového potrubí se musí rovnat průměru spojovacího prstence.

## ▲ POZOR!

Jestliže je digestoř vybavena filtry s uhlíkem, musejí být vyřaty.

Napojte digestoř na odtahového potrubí se stejným průměrem jako vývod vzduchu (spojovací příruba).

Použití odtahového potrubí s menším průměrem způsobí snížení výkonu a zvýšení hluku.

Za to výrobce odmítá jakoukoliv zodpovědnost.

! Použijte co nejkratší odtahové potrubí.

! Použijte odtahové potrubí s co nejmenším počtem záhybů (maximální úhel záhybu: 90°).

! Vyhněte se zásadním změnám sekce vedení odtahu.



### Filtrační provedení

Odsávaný vzduch bude před návratem do místnosti zbaven tuku a pachů. K použití digestoře v této verzi je nutné instalovat dodatečný systém filtrování na základě aktivních uhlíků.

## Instalace

Minimální vzdálenost mezi podporou nádoby na varné ploše a nejnižší částí digestoře nesmí být menší než 50cm v případě elektrických sporáků 65cm v případě plynových či smíšených sporáků.

Pokud návod na instalaci varného zařízení na plyn doporučují větší vzdálenost, je třeba se tímto pokynem řídit.



### Elektrické připojení

Síťové napětí musí odpovídat napětí uvedenému na štítku s charakteristikami umístěného uvnitř krytu. Pokud je kryt vybaven přípojkou, stačí jej zapojit do zásuvky odpovídající stávajícím normám, která se nachází ve snadno dosažitelném prostoru i po provedené montáži. Pokud kryt není vybaven přípojkami (přímé připojení k síti) nebo se zásuvka nenachází ve snadno dosažitelném prostoru i po provedené montáži, je třeba použít dvojpólový vypínač odpovídající normám, který zaručí úplné odpojení od sítě v podmínkách kategorie přepětí III, v souladu s pravidly instalace.

## ▲ POZOR!

Dříve než opět napojíte obvod digestoře na síťové napájení a ověřte správné fungování, zkontrolujte si vždy, že síťový kabel byl správně namontován.

Digestoř je vybavena speciálním napájecím kabelem; v případě poškození kabelu vyžádejte si ho u servisní služby.



## Instalace

Tento typ digestoř musí být upevněn na stropě.

**Výrobek o velké hmotnosti, manipulace a instalace digestoře by měla být prováděna alespoň dvěma nebo více osobami.**

### Před zahájením instalace:

- Zkontrolujte, zda má zakoupený výrobek vhodné rozměry pro zvolený prostor instalace.
- Odložte filtry s aktivním uhlím – jsou-li dodány (viz příslušný odstavec). Je třeba je namontovat zpět v případě, že hodláte používat odsavač ve filtrační verzi.
- Zkontrolujte, zda se uvnitř odsavače nenachází (z přepravních důvodů) materiál příslušenství (například sáčky se šrouby, záruky atd.), případně je vyjměte a uschovejte.

Digestoř je dodávána se speciálními hmoždinkami, které jsou vhodné pro zavěšení do většiny stropních konstrukcí. Přesto by měl zavěšení provést kvalifikovaný odborný pracovník, který rozhodne, zda jsou tyto hmoždinky vhodné pro místní typ a materiál stropní konstrukce. Zároveň zhodnotí únosnost stropu pro digestoř.

## Provoz

### Ovládací panel se 6 tlačítky

K volbě funkcí digestoře postačí lehký dotek ovladačů.



**Tlačítko ON/OFF osvětlení**



**Tlačítko volby intenzivní rychlosti** (síla odsávání) - trvání 5 minut: digestoř nastaví tuto sílu a po 5 minutách se vrátí na původní nastavení.



**Tlačítko volby vysoké rychlosti** (síly odsávání)



**Tlačítko volby střední rychlosti** (síly odsávání) – když bliká vyznačuje potřebu umýt nebo vyměnit filtr s uhlíkem. Tento signál je za normálního stavu vypnut, k aktivaci signalizace je třeba odstavit elektroniku stisknutím tlačítka **0** po dobu 3 vteřin. Poté stisknete současně tlačítka **1** a **2** po dobu 3 vteřin, nejdříve bude blikat pouze tlačítko **1**, pak budou blikat obě tlačítka **1** a **2** což bude signalizovat nastalou aktivaci. Zopakujte operaci, abyste odstavili signalizaci, pak budou blikat tlačítka **1** a **2**, pak bude blikat pouze tlačítko **1**, což bude signalizovat odstavení.



**Tlačítko volby nízké rychlosti** (síly odsávání) - když bliká vyznačuje potřebu umýt filtr proti mastnotám.



**Tlačítko motoru OFF** (stand by) – **Vypnutí elektroniky – Opětne nastavení signalizace mytí/výměny filtrů.**

### MOTOR OFF

Stisknete krátce k vypnutí motoru.

### OPĚTNÉ NASTAVENÍ SIGNALIZACE FILTRŮ

Při zapnuté digestoři, po provedení údržby filtrů, stisknete tlačítko až do zvukového signálu. Blikající dioda **1** (filtr proti mastnotám) anebo **2** (filtr s uhlíkem) přestane blikat.

### VYPNUTÍ ELEKTRONIKY

Stisknete tlačítko po dobu 3 vteřin, elektronika ovládacího panelu se vypne.

Tato funkce může být užitečná při čištění výrobku.

K opětovnému zapnutí elektroniky postačí operaci zopakovat.

V případě nenormálního fungování, dříve než se obrátíte na servisní službu odpojte na dobu alespoň 5 vteřin přístroj od elektrického pohonu vyjmutím ze zástrčky a pak opět napojte. V případě, že nenormální fungování bude pokračovat, obraťte se na servisní službu.

## Údržba

### Čištění

Pro čištění je třeba použít **VÝHRADNĚ** látku navlhčenou neutrálními tekutými čistícími prostředky. **NEPOUŽÍVEJTE ŽÁDNÉ NÁSTROJE NEBO POMŮCKY NA ČIŠTĚNÍ. NEPOUŽÍVEJTE ALKOHOL!**

### Tukový filtr

Obr. 23-26

**Zadržuje částice tuku uvolňující se při vaření.**

Tukový filtr se musí 1x do měsíce vyčistit (vyprat), anebo ještě dříve systém vyznačování saturace filtru - pokud je součástí vybavení vlastního modelu - vyznačuje tuto potřebu. Je možné jej čistit ručně jemným mycím prostředkem nebo v kuchyňské myčce při nejnižší teplotě a kratším programu.

Demontáž tukového filtru je znázorněna - zatlačte na západku filtru.

### Filtr s aktivním uhlíkem (jen u filtrační verze)

Obr. 25

**Tento filtr pohlcuje nepříjemné pachy vznikající při vaření.**

Filtr s aktivním uhlíkem může být jeden z následujících typů:

- **Omyvatelný filtr a s aktivními uhlíky.**
- **NEOMYVATELNÝ filtr s aktivními uhlíky.**

**Omyvatelný filtr a s aktivními uhlíky.**  
Filtr se musí každé 2 měsíce vyčistit ručně v teplé vodě vhodným mycím prostředkem nebo v kuchyňské myčce při kompletním programu bez přítomnosti nádobí. Po vyčištění zvažte filtr přebytečné vody tak, aby jste jej nepoškodili.

Vyjměte jej z plastového rámu a důkladně vysušte při teplotě 100°C po dobu 10-ti minut v elektrické troubě.

Filtr s aktivním uhlíkem se musí přesto měnit každé 3 roky a navíc vždy, když je poškozen.

#### **NEUMYVATELNÝ filtr s aktivními uhlíky**

Saturace filtru s uhlíkem nastane po více či méně dlouhém užití, tj. závisí na typu kuchyně a pravidelném čištění filtru proti mastnotám. V každém případě je nutné nahradit patronu maximálně jednou za 4 měsíce.

NEMŮŽE být umýván či regenerován.

#### **Montáž**

Zavěste nejdříve filtr s aktivním uhlíkem vzadu, na kovový jazýček digestoře, pak vepředu, dvěma dvěma držadly.

#### **Demontáž**

Vyjměte filtr s aktivním uhlíkem tak, že budete otáčet o 90° držadla, která ho upevňují na digestoř.

#### **Výměna žárovek**

Digestoř je vybavena osvětlovacím systémem založeným na technologii DIOD.

DIODY zaručují optimální osvětlení, s trvanlivostí až 10 krát delší než tradiční svítilna a umožňují úspory 90% elektrické energie.

Pro výměny se obraťte na servisní službu.

**Prísne dodržiavajte pokyny uvedené v tomto návode.** Výrobca odmieta prevziať akúkoľvek zodpovednosť za prípadné poškodenie, poruchy, škody, alebo vznietenie odsávača, ktoré bolo spôsobené nedodržaním týchto predpisov. Odsávač pár slúži výhradne na odsávanie pár, dymu, pachov vzniknutých pri varení a je určený výhradne pre domáce použitie.

**Odsávač pary môže mať odlišný výzor ako je zobrazené na nákrese v tejto knižke, ale napriek tomu návody pre použitie, údržba a montáž ostávajú rovnaké.**

- Je dôležité uchovať si túto príručku, aby ste ju mohli Použiť v akomkoľvek okamihu. V prípade predaje, postúpení či stahovaní zaistíte, aby zostala spoločne s odsávačom pár.
- Pozorne si prečítajte návod: obsahuje dôležité informácie o inštalácii, použití a bezpečnosti.
- Nemeňte elektrickú či mechanickú úpravu výrobku alebo potrubie na odvod pár.
- Skôr než budete pokračovať s inštaláciou zariadenia, overte, všetky súčiastky či nie sú poškodené. V opačnom prípade obráťte sa na predajcu a nepokračujte v inštalácii.

**Poznámka:** Prvky označené symbolom „(\*)“ sú voliteľné príslušenstvo dodávané iba pri niektorých modeloch alebo prvky, ktoré nie sú poskytované, na zakúpenie.

## Upozornenia

- Pred každým čistením alebo údržbou, odpojte odsávač pár od elektrickej siete vytiahnutím zástrčky alebo vypnutím hlavného vypínača bytu.
- Pre všetky inštalačné a údržbové operácie používajte pracovné rukavice.
- Zariadenie môže byť používané deťmi vo veku nie menej ako 8 rokov a osobami so zníženými fyzickými, zmyslovými alebo duševnými schopnosťami, alebo nedostatkom skúseností a potrebných znalostí, pokiaľ sú pod primeraným dozorom, alebo dostali pokyny o bezpečnom užívaní zariadenia a keď si uvedomujú s ňou spojené nebezpečenstvo.
- Deti musia byť kontrolované, aby sa nehrali so zariadením.
- Čistenie a údržbu nesmú vykonávať deti bez dozoru.
- Miestnosť musí mať dostatočné vetranie, keď kuchynský odsávač pár sa

používa súčasne s inými zariadeniami spaľujúcimi plyn alebo iných palív.

- Odsávač pár sa musí pravidelne čistiť ako vnútorne tak zvonka (ASPOŇ RAZ ZA MESIAC), v každom prípade rešpektujte ako je výslovne uvedené v návode na údržbu.

- Nedodržiavanie noriem čistenia odsávača pár a výmeny a čistenia filtrov môže spôsobiť požiare. Je prísne zakázané pod odsávačom pár robiť jedlá na plameni.

- Pri výmene lampy používajte len typ lampy uvedený v sekcii údržba/výmena lampy v tejto príručke.

Použitie otvoreného ohňa poškodzuje filtre a môže spôsobiť požiar a preto sa mu treba v každom prípade vyhnúť.

Vyprázdňovanie musí byť vykonané pod kontrolou, aby prehriaty olej sa nezapálil.

**POZOR:** Keď je varná doska v prevádzke, prístupné časti odsávača pary sa môžu zahriať.

- Nepripájajte zariadenie do elektrickej siete, kým inštalácia nie úplne dokončená.

- Pokiaľ ide o technické a bezpečnostné opatrenia, ktoré sa majú prijať pre vypúšťanie výparov, prísne sa dodržiavajte nariadení ustanovenými príslušnými miestnymi úradmi.

- Odsávaný vzduch nesmie byť dopravený do potrubia používaného pre vypúšťanie výparov produkovaných zariadeniami spaľujúcimi plyn alebo iné palivá.

- Nepoužívajte alebo nechajte odsávač pár bez správne namontovaných lúčok kvôli možnému riziku úrazu elektrickým prúdom.

- Nikdy nepoužívajte odsávač pár bez správne namontovanej mriežky!

- Odsávač pár sa nesmie NIKDY používať ako nosný povrch, pokiaľ nie je výslovne uvedené

- Používajte len upevňovacie skrutky dodávané s výrobkom pre inštaláciu alebo, ak nie sú súčasťou dodávky, kúpte správny typ skrutiek.

- Používajte správnu dĺžku skrutiek, ktorá je označená v Návode na inštaláciu.

- Ak si nie ste istí, poraďte sa s autorizovaným servisným strediskom alebo podobným kvalifikovaným personálom.

## ▲ POZOR!

- Chýbajúca inštalácia upevňovacích skrutiek alebo prostriedkov v súlade s týmito pokynmi môže spôsobiť úraz elektrickým prúdom.
- Nepoužívajte s programovacím zariadením, časovačom, samostatným diaľkovým ovládaním alebo s akýmkoľvek iným zariadením, ktoré sa aktivuje samostatne.

Tento spotrebič je označený v súlade s európskou smernicou 2012/19/EC o likvidácii elektrického a elektronického zariadenia (WEEE).

Uistením sa, že tento výrobok bol po svojej životnosti odstránený správnym spôsobom, užívateľ prispieva k predchádzaniu možným negatívnym následkom pre životné prostredie a zdravie.



Symbol  výrobku alebo na jeho sprievodnej dokumentácii, upozorňuje, že s týmto výrobkom sa nesmie zaobchádzať ako s domácim odpadom, ale musí byť odovzdaný do príslušného miesta zberu pre recykláciu elektrických a elektronických prístrojov. Zbaviť sa ho riadením sa podľa miestnych zákonov o odstránení odpadkov. Kvôli dokonalejším informáciám o zaobchádzaní, znovuzískaní a recyklácii tohto výrobku, kontaktujte príslušné miestne úrady, služby pre zber domáceho odpadu alebo predajňu, v ktorej výrobok bol zakúpený.

Prístroj bol navrhnutý, testovaný a vyrobený v súlade s:

- Bezpečnosť: EN/IEC 60335-1; EN/IEC 60335-2-31, EN/IEC 62233.
  - Výkonnosť: EN/IEC 61591; ISO 5167-1; ISO 5167-3; ISO 5168; EN/IEC 60704-1; EN/IEC 60704-2-13; EN/IEC 60704-3; ISO 3741; EN 50564; IEC 62301.
  - EMC: EN 55014-1; CISPR 14-1; EN 55014-2; CISPR 14-2; EN/IEC 61000-3-2; EN/IEC 61000-3-3.
- (CISPR - Osobitný medzinárodný výbor pre rádiové rušenie, pozn. prekl.)

Odporúčania pre správne použitie s cieľom znížiť dopad na životné prostredie: Zapnite digestor na minimálnu rýchlosť, keď začnete s varením a nechajte ho bežať niekoľko minút po ukončení varenia. Zvýšte rýchlosť len v prípade veľkého množstva dymu a pary a použite podpornú rýchlosť (rýchlosti) len v extrémnych situáciách. Vymeňte uhlíkový filter (filtre), ak je to potrebné na udržiavanie dobrej účinnosti zníženia zápachu. Vyčistite tukový filter (filtre), ak je to potrebné na udržiavanie jeho účinnosti. Použite maximálny priemer potrubného systému, ako je uvedené v tomto návode, na optimalizáciu účinnosti a minimalizáciu hluku.

## Používanie



### Odsávacia verzia

Výpary sú vypúšťané vo prostredníctvom výfukového potrubia upevneného na spojovacej prírubu.

## ⚠ UPOZORNENIE!

Odtáhové potrubie nie je súčasťou výbavy a je nutné ho zakúpiť.

Priemer výfukového potrubia sa musí zhodovať s priemerom spojovacieho prstenca.

## ⚠ UPOZORNENIE!

Ak odsávač pary je vybavený uhlíkovými filtermi, tak tie musia byť vybrané.

Napojte digestor na odtáhové potrubie s rovnakým priemerom ako vývod vzduchu (spojovacia príruha).

Použitie odvodových trubic a otvorov do steny s menším priemerom má za následok zníženie odsávadsej výkonnosti a drastické zvýšenie hlučnosti.

V tejto zásluže sa vyhýba každej zodpovednosti.

! Používajte čo najkratšie odtáhové potrubie.

! Používajte odtáhové potrubie s čo najmenším počtom záhybov (maximálny uhol záhybu: 90°).

! Vyhnite sa zásadným zmenám sekcie vedenia odtáhu.



### Filtračná verzia

Odsávaný vzduch bude pred návratom do miestnosti zbvavený tukov a pachov. K použitiu digestora v tejto verzii je nutné inštalovať dodatočný systém filtrovania na základe aktívnych uhlíkov.

Nasatý vzduch sa pred znovu privodením do miestnosti najprv odmastí a sa zbaví zápachu. Aby sa mohol odsávač pary používať v takejto verzii, je potrebné nainštalovať doplnujúci filtračný systém na základe aktívneho uhlia.

## Montáž

Minimálna vzdialenosť medzi podporou nádoby na varnej ploche a najnižšou časťou digestora nesmie byť menšia než 50cm v prípade elektrických sporákov, 65cm v prípade plynových či kombinovaných/zmiešaných sporákov.

Pokiaľ návod na inštaláciu varného zariadenia na plyn odporúča väčšiu vzdialenosť, je treba sa týmto pokynom riadiť.



### Elektrické napojenie

Sieťové napätie musí zodpovedať napätiu uvedenému na štítku s charakteristikami umiestnenom vo vnútri odsávača. Pokiaľ je odsávač vybavený prípojkou/vidlicou, stačí ju zapojiť do zásuvky zodpovedajúcej aktuálnym normám, ktorá sa nachádza v ľahko dosiahnuteľnom priestore aj po prevedení montáži. Pokiaľ odsávač nie je vybavený prípojkami/vidlicou (priame pripojenie k sieti) alebo sa zásuvka nenachádza v ľahko dosiahnuteľnom priestore aj po prevedení montáže, je nutné použiť dvojpólový vypínač zodpovedajúci normám, ktorý zaručí úplné odpojenie od siete v podmienkach kategórie prepätí III, v súlade s pravidlami inštalácie.

## ▲ UPOZORNENIE!

Skôr než opäť napojíte obvod digestora na sieťové napájanie a overíte správne fungovanie, skontrolujte si vždy, že sieťový kábel bol správne namontovaný.

Digestor je vybavený špeciálnym napájacím káblom; v prípade poškodenia káblu si ho vyžiadajte u servisnej služby.

### Montáž

Tento typ odsávača pary sa musí pripevniť o strop.

**Výrobok má nadmernú hmotnosť, preto je nevyhnutné, aby ho prenášali a inštalovali aspoň dve alebo viac osôb.**

#### Pred začatím inštalácie:

- Skontrolujte, či má zakúpený výrobok vhodné rozmery pre zvolený priestor inštalácie.
- Odložte filter/ly s aktívnym uhlím – ak sa dodávajú (viď príslušný odstavec). Je potrebné ich namontovať späť v prípade, že hodláte používať odsávač vo filtračnej verzii.
- Skontrolujte, či sa vo vnútri odsávača nenachádza (z prepravných dôvodov) materiál príslušenstva (napríklad vrecká so šraubami, záruky atď.), prípadne ich vyberte a uschovajte.

Odsávač pary je vybavený upevňovacími klinmi vhodnými pre väčšinu typov stien/stropov. Jednako je nevyhnutné poradiť sa s kvalifikovaným technikom, aby vám schválil spôsobilosť materiálov na základe akého typu je stena/strop. Stena/strop musí byť dostatočne mohutná, aby udržala hmotnosť odsávača pary.

## Činnosť

### Ovládací panel so 6 tlačidlami

Pre voľbu funkcií odsávača pary je dostačujúce dotknúť sa zľahka riadiaceho tlačidla.



**Tlačidlo ON/OFF osvetlenie**



**Tlačidlo voľby intenzívnej rýchlosti** (výkonnosť odsávania) – trvanie 5 minút: Odsávač pary nastaví tento výkon a po uplynutí 5 minút, vráti sa do predchádzajúceho nastavenia.



**Tlačidlo voľby vysokej rýchlosti** (výkonnosť odsávania).



**Tlačidlo voľby rýchlosti** (výkon odsávania) stredný – keď bliká, upozorňuje na potrebu umytia alebo výmeny uhlíkového filtra. Táto signalizácia je normálne deaktivovaná. Pre aktiváciu signalizácie, vylúčiť elektroniku

stlačením tlačidla **0** na 3 sekundy.

Nasledovne, stlačiť súčasne tlačidlá **1** a **2** na 3 sekundy, najprv bude blikáť iba tlačidlo **1**, potom budú blikáť obe tlačidlá **1** a **2** oznamujúce aktiváciu. Zopakovať operáciu pre deaktiváciu signalizácie, najprv budú blikáť tlačidlá **1** a **2** a potom bude blikáť iba tlačidlo **1** oznamujúce deaktiváciu.



**Tlačidlo voľby nízkej rýchlosti** (výkonnosť odsávania) – ak bliká, oznamuje potrebu umývania tukového filtra.



**Tlačidlo OFF motor** (stand by) – **Vylúčenie elektroniky - Reset signalizácie umývanie/výmena filtrov.**

#### OFF MOTOR

Stlačiť na krátko, aby sa vypol motor.

#### RESET SIGNALIZÁCIA FILTROV

Pri zapnutom odsávači pary, po vykonaní údržby filtrov, stlačiť tlačidlo po zvukový signál. Blikajúca kontrolka Led 1 (tukový filter) alebo 2 (uhlíkový filter) prestane blikáť.

#### VYLÚČENIE ELEKTRONIKY

Stlačiť tlačidlo na dobu 3 sekúnd, vylúči sa elektronika riadenia odsávača pary.

Táto funkcia môže byť užitočná počas čistenia výrobku.

Pre opätovné zavedenie elektroniky, je postačujúce zopakovať operáciu.

V prípade eventuálnych porúch v činnosti, skôr ako sa obrátite na odbornú asistenciu, odpojte aspoň na 5 sekúnd zariadenie od elektrického prívodu odpojením zástrčky a znovu ho napojte. V prípade, že by porucha v činnosti pretrvávala, obráťte sa na odbornú asistenciu.

## Údržba

### Čistenie

Pri čistení je treba použiť **VÝLUČNE** látku navhčenú neutrálnymi tekutými čistiacimi prostriedkami.

**NEPOUŽÍVAJTE ŽIADNE NÁSTROJE ALEBO POMOCKY NA ČISTENIE. NEPOUŽÍVAJTE ALKOHOL!**

### Protitukový filter

Obr. 23-26

**Udržuje častice tukov pochádzajúcich z varenia.**

Musí byť čistený jedenkrát za mesiac (alebo keď upozorňovací systém nasýteľnosti filtrov – ak je s ním príslušný model vybavený – upozorňuje túto nevyhnutnosť), neodráždivými čistiacimi prostriedkami ručne alebo v umývačke s nízkou teplotou vody a krátkym cyklusovým programom.

Umývaním v umývačke, protitukový filter sa môže odfarbiť, ale jeho filtračná charakteristika sa tým vôbec nezmení.

Na odpojenie protitukových filtrov potiahnite za pružinový háčik.

## **Uhoľný filter (iba pre filtračnú verziu)**

### **Obr. 25**

**Udržiava neprijemné zápachy pochádzajúce z varenia.**

Aktívno uhlíkový filter môže byť jeden z týchto typov:

- **Aktívno uhlíkový filter umývateľný .**
- **Aktívno uhlíkový filter NIE umývateľný.**

### **Aktívno uhlíkový filter umývateľný**

Uhoľný filter môže byť umývaný každých dva mesiace v teplej vode a s pôsobivými saponátmi alebo v umývačke za 65°C ( v prípade umývania v umývačke, uskutočniť kompletný cyklus bez nádob vo vnútri).

Bez poškodenia filtra odstáť prebytočnú vodu, potom odstrániť vankúšik uložený vo vnútri umelohmotného rámu a vysušiť ho definitívne vloženíím ho do rúry na 10 minút na 100°C.

Vymeniť vankúšik každé 3 mesiace a zakaždým, keď je látka poškodená.

### **Aktívno uhlíkový filter NIE umývateľný**

Nasýtenie filtra s uhlíkom nastane po viac či menej dlhom užívaní, tj. závisí na type kuchyne a pravidelnom čistení filtra proti mastnotám. V každom prípade je nutné nahradiť filter približne raz za 4 mesiace. NEMÔŽE byť umývaný alebo regenerovaný.

### **Montáž:**

Zavesiť uhoľno-aktívny filter najprv zozadu na kovový háčik odsávača pary, potom zpredu s dvoma rúčkami.

### **Odmontovanie:**

Vybrať uhoľno-aktívny filter otočením ručiek, ktoré ho upevňujú o odsávač pary o 90°.

### **Výmena žiaroviek**

Odsávač pary je vybavený systémom osvetlenia založenom na technológii LED.

Kontrolky LED zaručujú optimálne osvetlenie, trvanie až 10 krát dlhšie ako tradičné žiarovky a umožňujú ušetriť 90% elektrickej energie.

Pre výmenu, obrátiť sa na technický servis.

Ezen kézikönyv utasításait szigorúan be kell tartani. Az itt feltüntetett utasítások be nem tartásából származó bármilyen hiba, kár vagy tüzesettel kapcsolatban a gyártó felelősséget nem vállal. A páraelszívó a fűzési pára és füst elszívására szolgál, kizárólag háztartási használatra.

**Az elszívó esztétikai megjelenésében eltérhet a jelen kézikönyv ábráin szereplőtől, de a használati, karbantartási és felszerelési utasítások nem változnak.**

- Fontos, hogy ezt a kézikönyvet megőrizze, hogy bármikor tájékozódhasson belőle. Eladás, átadás vagy költözés esetén gondoskodjon arról, hogy a kézikönyv a terméket kísérje.
- Az útmutatásokat figyelmesen olvassa el: fontos tájékoztatások találhatók köztük a telepítésre, a használatra és a biztonságra vonatkozóan.
- Ne módosítsa a termék elektromos vagy mechanikai rendszerét, vagy a kivezető csöveket.
- A berendezés beszerelésének megkezdése előtt győződjön meg róla, hogy minden alkatrész sérülésmentes-e. Ellenkező esetben forduljon a viszonteladóhoz és ne szerelje fel a berendezést.

**Megjegyzés:** A „(\*)” jelzésű részek opcionális kiegészítők, amelyek csak az egyes modellek tartozékai, illetve olyan részek, amelyek nem részei a csomagagnak, külön kell ezeket beszereznie.

### Figyelmeztetés

- Bármilyen tisztítási és karbantartási művelet megkezdése előtt, a készüléket le kell választani az elektromos hálózatról! Húzza ki a készülék villásdugóját, vagy áramtalanítsa a háztartási elosztódoboz főkapcsolóját lekapcsolva!
- Minden beszerelési és karbantartási munkálathoz használjon munkavédelmi kesztyűt!
- A készüléket 8 éven felüli gyerekek, valamint a csökkent fizikális, érzékszervi és szellemi képességekkel bíró személyek, illetve azok, akik nem rendelkeznek megfelelő tudással és tapasztalattal, kizárólag megfelelő felügyelet mellett használhatják, illetve abban az esetben, ha megfelelő útmutatást kaptak a készülék biztonságos használatát illetően és megértették a készülék használatával

járó veszélyeket!

- Ne engedje, hogy a gyermekek játsszanak a készülékkel!

- A készülék tisztítását és karbantartását gyermekek csak felügyelet mellett végezhetik!

- Az elszívó más, gáz- vagy egyéb tüzelőanyagú készülékkel való egyidejű használata esetén biztosítani kell a helyiség megfelelő szellőzését!

- Az elszívót mind belül, mind kívül (LEGALÁBB HAVONTA EGYSZER) rendszeres gyakorisággal tisztítani kell!

- A kézikönyvben feltüntetett karbantartási utasításokat minden esetben tartsa be!

- Az elszívó tisztítási előírásainak, valamint a szűrők cseréjének és tisztításának figyelmen kívül hagyása tűzveszélyt okoz! Az elszívó alatt szigorúan tilos nyílt lángon készíteni ételt!

- Az izzó cseréjéhez kizárólag az e kézikönyv „karbantartás - izzó cseréje” c. részben megadott típusú izzót használjon!

A nyílt láng használata károsítja a szűrőket és tűzveszélyt okozhat, emiatt minden esetben kerülni kell a nyílt láng használatát!

Ne hagyja őrizetlenül a sütést, mert a túlhevült olaj meggyulladhat!

**FIGYELEM!** A főzőlap működése közben az elszívó hozzáférhető részei felforrósodhatnak!

- Ne csatlakoztassa a készüléket az elektromos hálózatra, amíg a beszerelést teljesen el nem végezte!

- A füstelvezetéshez szükséges műszaki és biztonsági intézkedéseket illetően, az illetékes helyi hatóságok vonatkozó rendeleteit szigorúan tartsa be!

- A keringetett levegőt nem szabad a gáz- vagy egyéb égéstermék üzemű készülékek füstjének elvezetéshez használt csőben szállítani!

- Ne használja az elszívót helytelenül felszerelt lámpával, illetve ne hagyja azt lámpa nélkül, mert áramütést okozhat!
- Soha ne használja az elszívót felszerelt rostély nélkül!
- Az elszívót SOHA ne használja tárolófelületként, hacsak az ilyen célra való használata nincs egyértelműen jelezve!
- Beszereléshez kizárólag a készülékhez mellékelte csavarokat használja! Amennyiben a csavar nem része a csomagnak, ügyeljen a megfelelő típusú csavarok beszerzésére!
- A beszerelési útmutatóban feltüntetett, megfelelő hosszúságú csavarokat használjon!
- Kétség esetén kérjen tájékoztatást a szakszerviztől, vagy hasonló képesítésű személyzettől!

## ▲ FIGYELEM!

- A csavarok és rögzítő elemeknek nem az útmutató szerinti felhelyezése áramütés-veszélyt okozhat!
- Ne használja programozóval, időzítővel, különálló távirányítóval vagy bármilyen más olyan eszközzel, amelyik automatikusan kapcsol be.

A készüléken található jelzés megfelel az elektromos és elektronikus berendezések hulladékaikról szóló 2012/19/EC európai irányelvben (WEEE) foglalt előírásoknak.

A hulladékká vált termék szabályszerű elhelyezésével Ön segít elkerülni a környezettel és az emberi egészséggel kapcsolatos azon esetleges negatív következményeket, amelyeket a termék nem megfelelő hulladékkezelése egyébként okozhatna.

A termékben vagy a termékhez mellékelte dokumentumokon feltüntetett



■ jelzés arra utal, hogy ez a termék nem kezelhető háztartási hulladékként. Ehelyett a terméket a villamos és elektronikus berendezések újrahasznosítását végző telephelyek valamelyikén kell leadni.

Kiselejtezőskor a hulladéktávollátásra vonatkozó helyi környezetvédelmi előírások szerint kell eljárni.

A termék kezelésével, hasznosításával és újrahasznosításával kapcsolatos bővebb tájékoztatásért forduljon a lakóhelye szerinti polgármesteri hivatalhoz, a háztartási hulladékok kezelését végző társasághoz vagy ahhoz a bolthoz, ahol a terméket vásárolta.

A berendezést a következő szabványoknak megfelelően tervezték, gyártották, és ellenőrizték:

- Biztonság: EN/IEC 60335-1; EN/IEC 60335-2-31, EN/IEC 62233.
- Teljesítmény: EN/IEC 61591; ISO 5167-1; ISO 5167-3; ISO 5168; EN/IEC 60704-1; EN/IEC 60704-2-13; EN/IEC 60704-3; ISO 3741; EN 50564; IEC 62301.
- Elektromágneses összeférhetőség EMC: EN 55014-1; CISPR 14-1; EN 55014-2; CISPR 14-2; EN/IEC 61000-3-2; EN/IEC 61000-3-3.

A megfelelő használatot és a környezetre gyakorolt káros hatás mérséklését elősegítő javaslatok: Az elszívót a minimum sebességen kapcsolja be akkor, amikor a főzést megkezdí, és hagyja néhány percig üzemelni még azt

követően is, hogy a főzést befejezte. A berendezést csak akkor kapcsolja nagyobb sebességfokozatra, ha a főzés közben nagy mennyiségű füst vagy gőz keletkezik, és csak akkor használja az intenzív sebességet, ha arra ténylegesen szükség van. Cserélje ki a szénzsűrőket akkor, amikor a berendezés jelzi ennek szükségességét, így biztosíthatja, hogy a készülék hatékonyan nyeli el a szagokat. A megfelelő szűrőképesség biztosítása érdekében cserélje ki a zsírszűrőt akkor, amikor a berendezés erre figyelmeztet. A hatékonyság növelése és a zajszint csökkentése érdekében tanácsos a jelen útmutató által megadott maximális csóátmérőket alkalmazni.

## Használat



### Beszívó

A gőzök kivezetése a gyűjtőkarimához rögzített elvezető csövön történik.

## ▲ FIGYELEM!

Kivezetőcső nincs a csomagban, külön kell azt megvenni. Az elvezetőcső átmérője az összekötő gyűrű átmérőjével azonos kell legyen

## ▲ FIGYELEM!

Amennyiben az elszívó szénfilteres, szükséges annak kiemelésé.

Csatlakoztassa a páraelszívót a levegőkimenettel (csatlakozó karima) azonos átmérőjű kivezető csőhöz.

A kisebb átmérőjű cső használata az elszívás hatásfokának csökkenését és a készülék zajszintjének drasztikus növekedéséhez vezet.

Ezért ezzel kapcsolatban felelősséget nem vállalunk.

! Minimális hosszúságú csővezetékét használjon.

! A csővezeték a lehető legkevesebb hajlattal rendelkezzen (maximális hajlásszög: 90°).

! Kerülje a cső deformálódását.



### Szűrőverzió

Az elszívott levegő zsírtalanításra, majd szagtalanításra kerül, mielőtt a terembe visszaáramoltatásra kerülne. Az elszívó ilyen üzemmódban való használatához szükséges további, aktív szén alapú szűrőrendszer installálása.

## Felszerelés

A főzőkészülék felülete és a konyhai szagelszívó legalsó része közötti minimális távolság nem lehet kisebb, mint 50cm elektromos főzőlap, és 65cm gáz vagy vegyes tüzelésű főzőlap esetén.

Ha a gázfőzőlap beszerelési utasításában ennél nagyobb távolság szerepel, azt kelfigyelmebe venni.



### Villamos bekötés

A hálózati feszültségnek azonosnak kell lennie a konyhai



páraelszívó belsejében elhelyezett műszaki adattablán feltüntetett feszültséggel. Ha az elszívó rendelkezik villásdugóval, csatlakoztassa egy hozzáférhető helyen elhelyezett, az érvényben lévő szabványoknak megfelelő dugaszoló aljzathoz, akár a beszerelést követően is. Ha nem rendelkezik csatlakozódugóval (közvetlen csatlakozás a hálózathoz) vagy a dugaszoló aljzat nem hozzáférhető, szereljen fel egy szabványos, kétpólusú megszakítót akár a beszerelést követően is, amely III. túláram-kategória esetén biztosítja a hálózatról való teljes leválasztását, a telepítési szabályoknak megfelelően.

## ▲ FIGYELEM!

Mielőtt az elszívó áramkörét visszaköti a hálózatba és ellenőrzi, hogy az elszívó helyesen működik-e, mindig ellenőrizze azt is, hogy a hálózati vezeték beszerelése szabályos-e.

Az elszívó speciális kábellel rendelkezik, melynek sérülése esetén cseréjét kérje a szakszerviz szolgálatától.

### Felszerelés

Ezt az elszívó típust a plafonhoz kell rögzíteni.

**Nagy súlya miatt a készülék mozgatását és üzembe helyezését legalább két vagy több személynek kell végeznie.**

### PMielőtt a telepítést elkezdene:

- Ellenőrizze, hogy a megvásárolt termék a kiválasztott telepítési helynek megfelelő méretű-e.
- Vegye le az aktív szénes filtert/filtereket (\*) ha van a gépen (lásd a vonatkozó bekezdést is). Ezt csak akkor kell visszaszerelni, ha az elszívót keringtetett üzemmódban kívánja használni.
- Ellenőrizze, hogy az elszívó belsejében nem maradtak-e (szállítási igények miatt) tartozékok (például csavarokat tartalmazó zacskók (\*), garanciaokmány (\*) stb.) ha igen, vegye ki és őrizze meg.

Az elszívót a legtöbb falhoz/mennyezethez alkalmas rögzítő tiplikkal láttuk el. Mindazonáltal szakembert kérdezzen meg arról, alkalmasak-e az anyagok az adott falhoz/mennyezethez. A falnak/mennyezetnek elegendően erősnek kell lennie, hogy az elszívó súlyát megtartsa.

## Működése

### Vezérlőpanel 6 gombbal

Az elszívó funkcióinak kiválasztásához elegendő, ha megérinti a vezérlőbillentyűket.



**Világítás BE/KI billentyű**



**Intenzív sebesség** (elszívási teljesítmény) kiválasztó billentyű - 5 perces időtartamra: az elszívó maga állítja be e funkciót, majd az 5 perc leletelkor visszatér az eredeti funkcióba.



**Nagy sebesség** (elszívási teljesítmény) kiválasztó billentyű



**Közepes sebesség** (elszívási teljesítmény) kiválasztó billentyű - amikor villog, azt jelzi, hogy a filtert ki kell mosni, vagy szénfilternél cserélni. Ez a jelzés normál állapotban nem aktív, a kijelzés aktiválásához a 0 gomb 3 másodpercig tartó lenyomásával iktassa ki az elektronikát

Ezt követően egyidejűleg nyomja be az 1 és 2 gombokat 3 másodpercig. Először csak az 1-es lámpa villog, majd mind az 1-es és a 2-es lámpa, az aktiválás megtörténtét jelezve. A kijelzés deaktiválásához ismétlje meg a folyamatot, ekkor először az 1-es és a 2-es gomb is villog, végül csak az 1-es gomb, a deaktiválás megtörténtét jelezve.



**Kis sebesség** (elszívási teljesítmény) kiválasztó billentyű. Amikor villog, azt jelzi, hogy a zsírszűrőt ki kell mosni.



**Motor KI billentyű (stand by) - Elektronika kiiktatása - Filter mosás/csere jelzés reset MOTOR KI**

A motor kikapcsolásához rövid ideig nyomja le. **FILTREK JELZÉS RESET**

Bekapcsolt elszívón, a filter karbantartás végeztével tartsa lenyomva a billentyűt a hangjelzésig. Ekkor a villogó led 1 (zsírfilter) vagy 2 (szénszűrő) villogása abbamarad.

### **AZ ELEKTRONIKA KIKAPCSOLÁSA**

Ha 3 másodpercig nyomja a billentyűt, az elszívó vezérlő elektronikája kikapcsol.

Ez a funkció az elszívó tisztítási műveletei során lehet hasznos.

Az elektronika újbóli bekapcsolásához elegendő, ha megismétli a műveletet.

Működési rendellenesség előfordulása esetén, mielőtt a szervizhez fordulna, a villásdugó kihúzásával legalább 5 másodpercre válassza le a készüléket az áramellátásról, majd csatlakoztassa vissza a dugót. Amennyiben a rendellenesség továbbra is fennmarad, forduljon a szervizszolgálatához.

## Karbantartás

### Tisztítás

A tisztításhoz KIZÁRÓLAG semleges folyékony mosószerrel átitatott nedves ruhát használjon. **A TISZTÍTÁSHOZ NINCS SZÜKSÉG SEMMILYEN ESZKÖZRE.** Kerülje a súrolószert

tartalmazó mosószernek használatát. **NE HASZNÁLJON ALKOHOLT!**

## **Zsírszűrő filter**

ábra 23-26

**Visszatartja a főzésből eredő zsírrészecskéket.**

Havonta egyszer (vagy amikor a filter telítődésjelző rendszere - ha a megvásárolt modell rendelkezik ilyennel - jelzi, hogy szükség van rá) nem agresszív tisztítószerrel, kézzel vagy mosogatógépben, alacsony hőfokon és rövid ciklussal el kell mosogatni.

Mosogatógépben történő mosogatás a zsírszűrő elszíneződését okozhatja, de ez nem változtat hatékonyságán.

A zsírszűrő filter leszereléséhez húzza meg a rugós horgot.

## **Szénfilter (csak keringtetett változat esetén)**

ábra 25

**Magában tartja a főzésből származó kellemetlen szagokat.**

Az aktív szénfilter kétféle típusú lehet:

- **Mosható aktív szénfilter.**
- **NEM Mosható aktív szénfilter.**

### **Mosható aktív szénfilter.**

A szénfiltert kéthavonta lehet elmosni meleg vízben és megfelelő mosószerrel, vagy mosogatógépben 65 °C-on (mosogatógépben történő mosás esetén teljes mosogatási ciklust végezzen, edények nélkül).

A felesleges vizet a filter megrongálása nélkül távolítsa el, majd vegye ki a műanyag keret belsejében található matracszerű betétet és végleges szárítás céljából 10 percre tegye a sütőbe 100 °C-on.

A matracszerű betétet 3 évenként, valamint károsodása esetén ki kell cserélni.

### **NEM Mosható aktív szénfilter.**

A szénfilter telítődése többé vagy kevésbé hosszú idő alatt történik meg, a tűzhely típusától és a zsírszűrő tisztogatásának rendszerességétől függően. Mindenképpen cserélni kell a betétet legalább négyhavonként.

NEM lehet kimosni vagy regenerálni

### **Szerelés**

Helyezze be az aktív szénszűrőt, annak hátsó részét az elszívó fém nyelveire akasztva, az első részét a két gombbal rögzítve.

Az aktív szénszűrő kiemelése a szűrőt az elszívóhoz rögzítő gombok 90°-os elforgatásával lehetséges.

## **Égőcsere**

Az elszívó LED technológiára épülő világítási rendszerrel van felszerelve.

A LEDEK optimális megvilágítást biztosítanak, a hagyományos lámpák élettartamánál 10-szer nagyobb élettartammal rendelkeznek, mindemellett 90%-os elektromos energia megtakarítást tesznek lehetővé.

Izzócsere esetén forduljon a szakszervízhez.

Придържайте се стриктно към тук посочените инструкции. Фирмата не носи отговорност за евентуални неизправности, повреди или възпламеняване на уреда, възникнали в резултат на неспазване на инструкциите в настоящото упътване. Аспираторът е проектиран за аспириране на дима и парата, които се отделят при готвене, и е предназначен само за битова употреба.

Аспираторът може да се различава външно от чертежите поместени в настоящото упътване, но независимо от това инструкциите за употреба, поддръжката и инсталирането са абсолютно същите.

- Съветваме Ви да съхранявате настоящото упътване за да може да го използвате във всеки един момент. При продажба, отдаване под наем или преместване, упътването за употреба трябва да остане заедно с продукта.
- Прочетете внимателно инструкциите! Те съдържат важна информация относно инсталирането, употребата и мерките за безопасност.
- Забранено е нанасянето на електрически или механически изменения върху продукта и върху въздуховодните тръби!
- Преди да пристъпите към инсталирането на уреда, уверете се, че няма увредени части. Ако има такива, свържете се с търговския представител и не пристъпвайте към инсталиране.

**Забележка:** Частите, отбелязани със символа “\*” са опция и се доставят само с някои модели или трябва да бъдат закупени отделно.



## **Предупреждения**

- Преди каквато и да било операция, свързана с почистването или поддръжката, изключете аспиратора от ел. мрежата, като извадите щепсела от контакта или изключите главния прекъсвач в жилището.
- При извършване на всички операции свързани с инсталирането и поддръжката, използвайте работни ръкавици.
- Уредът може да бъде използван от

деца на възраст не по-ниска от 8 години и от лица с ограничени физически, сетивни или умствени възможности или хора без опит или необходимите познания, но при условие че са под наблюдение или след като са получили необходимите инструкции за безопасно използване на уреда и свързаните с него опасности.

- Не позволявайте на децата да си играят с уреда!
- Почистването и поддръжката не трябва да се извършва от деца без наблюдението на възрастен.
- Помещението трябва да разполага с достатъчна вентилация когато аспираторът се използва едновременно с други уреди на газ или друг вид гориво.
- Аспираторът трябва да се почиства често както отвътре така и отвън (ПОНЕ ВЕДНЪЖ В МЕСЕЦА).
- Придържайте се към инструкциите посочени в наръчника за поддръжка!
- Неспазването на инструкциите за почистване на аспиратора и за подмяна и почистване на филтрите води до риск от пожар.
- Строго забранено е приготвянето на ястия фламбе под аспиратора.
- За да подмените лампите, използвайте само тези, които са посочени в раздел „Поддръжка/подмяна на лампите“, както е посочено в настоящия наръчник за експлоатация. Използването на открит пламък е вредно за филтрите и може да предизвика пожар, затова трябва на всяка цена да се избягва. Приготвянето на пържени храни трябва да се извършва под

наблюдение, тъй като сгорещеното олио може да се възпламени.

**ВНИМАНИЕ:** Когато готварският плот работи, достъпните части на аспиратора могат да се нагорещят.

• Не свързвайте уреда към ел. мрежата докато не сте приключили окончателно с монтажа.

• Що се отнася до техническите размери и мерките за безопасност, които трябва да предприемете за отвеждането на димните газове навън, Ви препоръчваме да се придържате стриктно към правилата, предвидени в регламентите на компетентните местни власти.

• Аспирираният въздух не трябва да се насочва към тръбопроводите, които се използват за отвеждане на димните газове, отделящи се при използването на уреди работещи с газ или друг вид гориво.

• Не използвайте и не оставяйте аспиратора без правилно монтирани лампички поради евентуален риск от токов удар.

• Никога не използвайте аспиратора без правилно монтирана решетка!

• Аспираторът не трябва НИКОГА да се използва като опорен плот освен ако това не е специално указано.

• При монтажа използвайте само фиксиращите болтове, които са доставени заедно с уреда или ако няма такива, закупете подходящи болтове.

• Използвайте болтове с подходяща дължина, както е посочено в наръчника за инсталиране.

• При наличие на съмнения, моля свържете се с оторизирания сервиз за техническо обслужване или квалифициран персонал.

## **ВНИМАНИЕ!**

- Неинсталирането на болтовете и механизмите за фиксиране в съответствие с настоящите инструкции може да доведе до рискове от електрическо естество.
- Не използвайте с програматор, таймер, отделно дистанционно управление или каквото и да е друго устройство, което се активира автоматично.


Този уред отговаря на изискванията на :

- Европейската директива 2012/19/EC

- Waste Electrical and Electronic Equipment (WEEE).

Уверявайки се, че този уред ще бъде рециклиран по подобаващият за това начин, Ви допринасяте за опазването на околната среда и вашето здраве.



Символът  върху уреда или в придружаващата го документация посочва, че този продукт не трябва да бъде считан за домашен отпадък, а трябва да бъде предаден в специално предназначени за това пунктове за рециклиране на електрическа и електронна техника.

Придържайте се към местните нормативи за преработка на отпадъци. За по-подробна информация във връзка с предаването, събирането и рециклирането на този продукт ви съветваме да се обърнете към компетентните местни служби, службите за събиране на домашни отпадъци или магазинът, в който сте закупили този ел. уред.

Уредът е проектиран, тестван и произведен в съответствие с:

• Безопасност: EN/IEC 60335-1; EN/IEC 60335-2-31, EN/IEC 62233.

• Работни характеристики: EN/IEC 61591; ISO 5167-1; ISO 5167-3; ISO 5168; EN/IEC 60704-1; EN/IEC 60704-2-13; EN/IEC 60704-3; ISO 3741; EN 50564; IEC 62301.

• EMC - Електромагнитна съвместимост: EN 55014-1; CISPR 14-1; EN 55014-2; CISPR 14-2; EN/IEC 61000-3-2; EN/IEC 61000-3-3.

Предложения за правилна употреба, за да се намали въздействието върху околната среда: Включете (ON) аспиратора на минимална скорост, когато започнете да готвите и го оставете да работи няколко минути след приключване на готвенето. Увеличавайте скоростта само в случай на голямо количество дим и пари и използвайте увеличените скорости само в екстремни ситуации. Сменяйте филтъра/филтрите с активен въглен, когато е необходимо, за да поддържате добра ефективност на намаляване на миризмата. Почиствайте филтъра/филтрите за мазнини, когато е необходимо, за да поддържате добра ефективност на филтъра за мазнините. Използвайте максималния диаметър на системата за отвеждане на въздуха, посочен в това ръководство за оптимизиране на ефективността и за намаляване на шума.

## **Употреба**



### **Версия с аспирация**

Парата се отвежда навън посредством въздуховодна тръба свързана със съединителния фланец.

## **ВНИМАНИЕ!**

Въздуховодната тръба не е включена към аксесоарите и трябва да бъде закупена отделно.

Диаметърът на въздуховодната тръба трябва да отговаря на диаметъра на съединителния пръстен.

## **ВНИМАНИЕ!**

Ако аспираторът е снабден с филтри с активен въглен, въпросните трябва да бъдат отстранени.

Свържете аспиратора към въздуховодни тръби и отвори в стената. Диаметърът на тръбите трябва да съответства на диаметъра на съединителния фланец за отвеждане на въздуха.

Свързването към въздуховодни тръби и отвори с по-малък диаметър намалява капацитета на аспириране и

увеличава значително шума по време на работа. В тези случаи фирмата не поема никаква отговорност.

- ! Използвайте тръба с необходимата дължина.
- ! Използвайте тръба с възможно най-малко тръбни колена (с максимален ъгъл на извивка: 90°).
- ! Не променяйте рязко сечението на тръбите!



## Версия с филтриране

Аспирираният въздух се пречиства и освежава преди да влезе отново в обръщение в помещението. За да използвате аспиратора в този вариант на работа трябва да инсталирате допълнителна филтрираща система на базата на филтри с активен въглен.

## Монтиране

Минималното разстояние между повърхността, на която се поставят съдовете за готвене и най-ниската част на кухненския аспиратор, трябва да бъде не по-малко от 50cm в случай на електрически печки и не по-малко от 65cm, в случай на газови или комбинирани печки. Ако в инструкциите на газовия уред за готвене е посочено по-голямо разстояние, то трябва да се има предвид.



### Ел. връзка

Напрежението в ел.мрежата трябва да отговаря на напрежението, което е посочено върху етикета с данните за аспиратора, поставен от вътрешната му страна. Ако е снабден с щепсел свържете аспиратора към контакт, съответстващ на действащите норми и намиращ се на лесно достъпно място дори и след приключване на монтажа. Ако не е снабден с щепсел (директно свързване към мрежата), или щепселът не е на достъпно място след приключване на монтажа, използвайте двуполусен прекъсвач според нормите, така че да се осигури пълно изключване на мрежата при свръхнапрежение III, в съответствие с правилата за монтиране.

## ▲ ВНИМАНИЕ!

Преди да свържете отново аспиратора към мрежата и да проверите дали функционира правилно, проверете дали кабелът е монтиран както трябва.

Аспираторът е снабден със специален кабел за захранване; в случай, че кабелът бъде увреден обърнете се към гаранционния сервис за да получите нов.

## Монтаж

Този вид аспиратор се монтира към таван  
**Уред с много голямо тегло G преместването и инсталирането на аспиратора трябва да се извършва от най-малко двама души.**

**Преди да пристъпите към монтажа::**

- Уверете се, че закупеният от Вас продукт отговаря по

размери на избраното място за инсталиране.

- Отстранете филтъра/филтрите с активен въглен (разбира се, ако избраният от Вас модел разполага с такъв). За да извършите това проследете операциите в съответния параграф. Монтирайте филтрите отново само в случай, че желаете да използвате аспиратора във вариант на филтрираща версия.
- Уверете се, че по време на транспорта във вътрешната част на аспиратора не са попаднали дребни предмети, като например пликчетата с винтове, гаранционни карти и др.; ако намерите такива отстранете ги и ги запазете.

При все това, Ви препоръчваме да се съветвате с квалифициран техник, за да сте сигурни, че доставените аксесоари са подходящи за целта. Стената, съответно таванът, трябва да бъдат достатъчно стабилни за да издържат на натоварването.

## Начин на употреба

### Контролен панел с 6 бутона

За да изберете желаният от Вас режим на работа е достатъчно да натиснете леко съответния бутон.



#### Бутон ON/OFF за осветление



**Бутон за избиране на режима на работа** (степен на аспирация – **интензивна**) – времетраене - 5 минути: аспираторът задейства тази мощност и след изтичане на 5-те минути се връща към предишната мощност.



**Бутон за избиране на режима на работа** (степен на аспирация – **висока**)



**Бутон за избиране на средна скорост** (мощност на аспирание) – когато премигва означава, че филтърът с активен въглен трябва да се измие или подмени. По принцип тази сигнализация е дезактивирана. За да я активирате, изключете електрониката като натиснете бутон 0 и задръжете в продължение на 3 секунди.

След това натиснете едновременно бутони 1 и 2 и задръжете в продължение на 3 секунди, първо ще започне да премигва само бутон 1, а след това едновременно бутони 1 и 2, което означава, че функцията е активирана. За да дезактивирате сигнализацията, повторете операцията.

Първо ще започнат да премигват бутони 1 и 2, а след това само бутон 1, което означава, че функцията е деактивирана.



**Бутон за избиране на режима на работа** (степен на аспирация – ниска). Когато мига означава, че е необходимо да почистите филтъра за мазнините.



**Бутон OFF motore (stand by) – Изключване на електрониката – Нулиране на сигнализацията за миене / подмяна на филтрите.**

#### **OFF MOTORE**

Натиснете леко за да изключите мотора.

#### **НУЛИРАНЕ НА СИГНАЛИЗАЦИЯТА ЗА ФИЛТРИТЕ**

При включен аспиратор и след като сте извършили поддръжката на филтрите, натиснете бутона и задръжте докато чуете звуков сигнал. Премигващият светодиод 1 (на филтъра за мазнини) или 2 (на филтъра с активен въглен) престава да премигва.

#### **ИЗКЛЮЧВАНЕ НА ЕЛЕКТРОНИКАТА**

Натиснете и задръжте натиснат бутона в продължение на 3 секунди, по този начин се изключва командната електроника на аспиратора.

Тази функция може да Ви бъде полезна при почистване на уреда.

За да активирате отново електрониката трябва да повторите операцията.

Ако забележите неизправности по време на работния цикъл, изключете кабела от контакта, изчакайте минимум 5 секунди и го включете отново. Ако това не разреши проблема, Ви съветваме да се обърнете към съответния гаранционен сервис.

## **Поддръжка**

### **Почистване**

За почистването използвайте **ЕДИНСТВЕНО** кърпа, навлажнена с неутрални течни почистващи препарати. **НЕ ИЗПОЛЗВАЙТЕ ИНСТРУМЕНТИ ИЛИ ПРИБОРИ ЗА ПОЧИСТВАНЕ!**

Избягвайте препарати, които съдържат абразивни частици. **НЕ ИЗПОЛЗВАЙТЕ СПИРТ!**

### **Филтър за мазнини**

Фиг. 23-26

**Филтърът задържа мазните частици, отделени при готвене.**

Да се почиства веднъж месечно или когато индикаторът за пренасищане на филтрите го показва (разбира се в случай, че моделът, който сте закупили е снабден с такъв индикатор).

Използвайте не много силни миялни препарати и

почиствайте ръчно или в съдомиялна машина, но на ниска температура и кратък режим на измиване.

При миене на металния филтър за мазнините в съдомиялната машина е възможно той да се обезцвети, но това по никакъв случай не намалява възможностите му за филтриране.

За да разглобите филтъра за мазнините, дръпнете дръжката с пружинен механизъм.

### **Филтър с активен въглен (само за филтрираща версия)**

Фиг. 25

**Задържа неприятните миризми, които се отделят при пържене.**

Съществуват два вида филтри с активен въглен:

- Филтър с активен въглен, който се мие.
- Филтър с активен въглен, който НЕ се мие.

#### **Миеш се филтър с активен въглен**

Филтърът с активен въглен се мие на всеки два месеца с топла вода и подходящи миялни препарати или в съдомиялна машина на 65°C (изпълнете цикъла на измиване докрай, в съдомиялната машина не трябва да има други съдове).

Подсушете внимателно филтъра, извадете възглавничката от пластмасовата рамка и я поставете във фурната за 10 минути на 100°C за да се изсуши напълно.

Възглавничката трябва да се подменя на всеки 3 години или когато забележите, че е захабена.

#### **Немиеш се филтър с активен въглен**

Филтърът с активен въглен се запуща приблизително след дълъг период на използване в зависимост от начина на готвене и от това колко често почиствате филтъра .

Във всеки случай е необходимо да подменяте филтъра с активен въглен на всеки четири месеца или когато индикаторът за засищане на филтрите показва, че е необходимо.

Не се мие нито може да се използва повторно.

#### **Монтиране**

Фиксирайте филтъра с активен въглен най-напред от задната страна върху металното езиче на аспиратора и след това от лицевата страна с помощта на двете кръгли ръкохватки.

#### **Демонтиране**

Филтърът с активен въглен се демонтира като се завъртат на 90° кръглите ръкохватки, които го придържат към аспиратора.

#### **Подмяна на ел. крушки**

Аспираторът разполага с осветителна система със **СВЕТОДИОДИ**.

**СВЕТОДИОДИТЕ** гарантират оптимално осветление, до 10 пъти по-силно от традиционните лампи и позволяват 90% икономия на електроенергия.

За подмяна се обърнете към сервиса за техническо обслужване.

Urmați îndeaproape instrucțiunile conținute în acest manual. Producătorul își declină orice responsabilitate în cazul daunelor sau incendiilor provocate aparatului și derivate dintr-o utilizare incorectă și din nerespectarea instrucțiunilor conținute în acest manual. Hota a fost proiectată pentru aspirarea gazelor arse și vaporilor rezultați în urma coacerii și este destinată doar utilizării casnice.

**Hota poate fi din punct de vedere estetic diferită față de cea ilustrată în desenele acestui manual, totuși instrucțiunile de utilizare, întreținere și instalare rămân aceleași.**

- Este important să păstrați acest manual pentru a-l putea consulta în orice moment. În caz de vânzare, cesiune sau mutare, asigurați-vă că acesta rămâne împreună cu produsul.
- citiți cu atenție instrucțiunile: există informații importante privind instalarea, utilizarea și siguranța.
- Nu efectuați modificări de tip electric sau mecanic asupra produsului sau asupra țevilor de evacuare.
- Înainte de instalarea aparatului, verificați dacă toate componentele nu sunt deteriorate. În caz contrar, contactați furnizorul și nu continuați cu instalarea.

**Observație:** Elementele marcate cu simbolul „(\*)” sunt accesorii opționale furnizate doar pentru anumite modele sau care nu sunt prevăzute și trebuie cumpărate.



### Avertismente

- Înainte de orice operațiune de curățare sau de întreținere, deconectați hota de la rețea prin scoaterea ștecherului sau deconectați sursa de alimentare cu energie.
- Purtați întotdeauna mănuși de lucru pentru toate operațiunile de instalare și întreținere.
- Acest aparat poate fi folosit de copii cu vârsta peste 8 ani și persoane cu capacități fizice, senzoriale sau mentale reduse sau lipsite de experiență și cunoștințe, dacă sunt sub supraveghere și au fost instruite cu privire la utilizarea aparatului în condiții de siguranță și înțeleg riscurile implicate.
- Copiiiilor nu trebuie să li se permită să manipuleze comenzile sau să se joace cu aparatul.
- Curățarea și întreținerea nu se face de către copii fără supraveghere.

- Locul în care este instalat aparatul trebuie să fie ventilat suficient, în cazul în care hota de bucătărie se utilizează împreună cu alte dispozitive de ardere a gazelor sau a altor combustibili.

- Hota trebuie să fie curățată în mod regulat atât în interior cât și în exterior (cel puțin o dată pe lună).

- Da respectare în mod expres ceea ce este indicat în Instrucțiunile de întreținere.

- Defectarea capotei de curățare a aparatului, schimbarea și curățarea filtrelor poate provoca incendii.

- Gătirea alimentelor cu foc cu flacără direct sub hotă este strict interzisă.

- Pentru înlocuirea becurilor, utilizați numai tipul de becuri indicat în secțiunea Întreținere/Înlocuirea becurilor din acest manual.

Utilizarea flăcării este dăunătoare filtrelor și poate provoca risc de incendiu; prin urmare, trebuie evitată în orice situație. Orice prăjire trebuie să se facă cu grijă, pentru a se asigura că uleiul nu se supraîncălzește și aprinde.

**AVERTISMENT:** Părțile accesibile ale hotei pot deveni fierbinti când este hota este utilizat cu aparate de gătit.

- Nu conectați aparatul la rețeaua electrică până când instalarea este complet terminată.

- În ceea ce privește măsurile tehnice și de siguranță care trebuie adoptate pentru evacuarea fumului, este important să se urmărească îndeaproape normele locale.

- Sistemul de evacuare a fumului pentru acest aparat nu trebuie să fie conectat la nici sistem de ventilație existent care este folosit în alte scopuri, cum ar fi evacuarea gazelor de ardere rezultate de la aparatele consumatoare de gaz sau alți combustibili.

- Nu folosiți și nu lăsați hota fără bec montat corect din cauza riscului de electrocutare.

- Nu folosiți niciodată hota fără ca aceasta să aibă grilele montate în mod eficient.

- Hota nu trebuie utilizată NICIODATĂ ca suprafață de sprijin dacă acest lucru nu este precizat în mod expres.

- Folosiți numai șuruburile de fixare furnizate împreună cu produsul pentru instalare sau, în cazul în care nu sunt incluse, achiziționați tipul corespunzător de șuruburi.
- Use the correct length for the screws which are identified in the Installation Guide.
- În caz de incertitudine, consultați un centru de asistență service autorizat sau o persoană cu calificare corespunzătoare.


## ▲ ATENȚIE!

- Neinstalarea șuruburilor sau a dispozitivului de fixare în conformitate cu aceste instrucțiuni poate duce la pericolul de natură electrică.
- Nu utilizați cu un programator, timer, o telecomandă separată sau orice alt dispozitiv care este activat automat.

Acest aparat este marcat în conformitate cu Directiva Europeană 2012/19/EC referitoare la Deșeurile de Echipament Electric și Electronic (WEEE).

Asigurându-vă că acest produs este eliminat în mod corect, contribuiți la prevenirea potențialelor consecințe negative asupra mediului înconjurător și sănătății persoanelor, consecințe care ar putea fi provocate de aruncarea necorespunzătoare la gunoi a acestui produs.



Simbolul  de pe produs, sau de pe documentele care însoțesc produsul, indică faptul că acesta nu poate fi aruncat împreună cu deșeurile menajere. Trebuie predat la punctul de colectare corespunzător, pentru reciclarea echipamentului electric și electronic.

Aruncarea la gunoi a aparatului trebuie făcută în conformitate cu normele locale pentru eliminarea deșeurilor. Pentru informații mai detaliate privind eliminarea, valorificarea și reciclarea acestui produs, vă rugăm să contactați administrația locală, serviciul de eliminare a deșeurilor menajere sau magazinul de unde ați cumpărat produsul.

Aparat proiectat, testat și fabricat în conformitate cu:

- Siguranță: EN/IEC 60335-1; EN/IEC 60335-2-31, EN/IEC 62233.
- Randament: EN/IEC 61591; ISO 5167-1; ISO 5167-3; ISO 5168; EN/IEC 60704-1; EN/IEC 60704-2-13; EN/IEC 60704-3; ISO 3741; EN 50564; IEC 62301.
- EMC: EN 55014-1; CISPR 14-1; EN 55014-2; CISPR 14-2; EN/IEC 61000-3-2; EN/IEC 61000-3-3.

Recomandări pentru o utilizare corespunzătoare în scopul reducerii impactului asupra mediului: Când începeți să gătiți, porniți hota la viteză minimă și lăsați-o să funcționeze timp câteva minute după ce ați terminat de gătit. Măriți viteza în cazul cantităților mari de fum sau vapori și utilizați viteza/ele sportivă/e doar în cazuri extreme. Înclocuiți filtrul/ele de carbon, atunci când este necesar, pentru a menține o eficiență optimă de reducere a mirosului. Curățați filtrul/ele de grăsime, atunci când este necesar, pentru a menține o eficiență optimă a filtrului. Utilizați diametrul maxim al sistemului de conducte indicat în acest manual pentru a optimiza eficiența și pentru a

reduce la minimum nivelul de zgomot.

## Utilizarea



### Versiunea aspirare

Vaporii sunt evacuați către exterior prin intermediul unui tub de evacuare fixat la flanșa de record.

## ▲ ATENȚIE!

Tubul de evacuare nu se furnizează din dotare; acesta trebuie achiziționat.

Diametrul tubului de evacuare trebuie să fie echivalent cu diametrul inelului de conexiune.

## ▲ ATENȚIE!

Dacă hota este prevăzută cu filtre de carbon, acestea trebuie să fie scoase.

Racordați hota la cablurile și orificiile de evacuare prin perete cu diametru egal cu ieșirea aerului (flanșa de record).

Utilizarea tuburilor și orificiilor de evacuare la perete cu diametrul mai mic va determina o diminuare a prestațiilor de aspirare și o creștere drastică a zgomotului.

Se declină însă orice responsabilitate în acest sens.

! Folosiți un tub de lungime minimă indispensabilă.

! Folosiți un tub cu un număr cât mai mic de curbe posibil (unghiul maxim al curbei: 90°).

! Evitați schimbările drastice de secțiune ale tubului.



### Versiunea cu filtrare

Aerul aspirat va fi degresat și dezodorizat înainte de a fi reorientat în cameră. Pentru a utiliza hota în această versiune este necesar să instalați un sistem de filtrare suplimentar pe bază de carbon activ.

## Instalarea

Distanța minimă între suprafața suportului recipientelor pe dispozitivul de gătit și partea de jos a hotei nu trebuie să fie mai mică de 50cm în cazul mașinilor de gătit electrice, și de 65cm în cazul mașinilor de gătit cu gaz sau mixte.

Dacă instrucțiunile dispozitivului de gătit cu gaz specifică o distanță mai mare, este necesar să țineți cont de aceasta.



### Conexarea Electrică

Tensiunea din rețea trebuie să corespundă cu tensiunea la care se referă eticheta situată în interiorul hotei. Dacă este prevăzută cu ștecher conectați hota la o priză conform cu normele în vigoare, poziționată într-o zonă accesibilă și după instalare. Dacă nu este prevăzută cu ștecher (conexiunea este direct la rețea) sau ștecherul nu este poziționat într-o zonă accesibilă și după instalare, aplicați un întrerupător bipolar la normă care să asigure deconectarea completă de la rețea în condițiile categoriei de supratensiune III, conform regulilor de instalare.



## ▲ ATENȚIE!

Înainte de a efectua conectarea circuitului hotei la alimentația din rețea și de a verifica funcționarea corectă, controlați totdeauna dacă cablul a fost montat în mod corect.

Hota este prevăzută cu un cablu de alimentare special; în cazul deteriorării acestuia, apălați la serviciul de asistență tehnică.

### Montarea

Acest tip de hotă trebuie fixată la tavan.

**Produs cu greutate mare, deplasarea și instalarea hotei trebuie efectuate de cel puțin două sau mai multe persoane.**

### Informații preliminare pentru instalare:

- Verificați ca produsul cumpărat să fie de dimensiune și volum adecvat zonei de instalare alese.
- Scoateți filtrul/filtrele de cărbun activ dacă sunt furnizate (a se vedea paragraful relativ). Acesta/aceste vor fi instalate numai dacă se utilizează hota în versiunea filtrantă.
- Verificați ca în interiorul hotei să nu fie (pentru motive de transport) materiale de echipament (de exemplu: punți cu șuruburi, garanția etc.), eventual să le scoateți și să le păstrați.

Hota este dotată cu dibluri de fixare adecvate pentru toți pereții/ tavan. Este necesar, totuși, să cereți parerea unui tehnician specialist pentru a se asigura de calitatea materialelor și felul de perete sau tavan. Peretele/tavanul trebuie să fie destul de gros pentru a putea susține greutatea hotei.

## Funcționarea

### Panou de control cu 6 taste

Pentru selectarea funcțiilor hotei este suficient să atingeți comenzile.



**Buton ON/OFF lumini**



**Buton selectare viteza (puterea de aspirare) intensiva** - funcționare 5 minute: hota setează această putere și după expirarea celor 5 minute revine la configurarea precedentă.



**Buton selectare creștere viteza (puterea de aspirare)**



**Buton selectare viteza medie (puterea de aspirare)** – când clipește indică spălarea sau înlocuirea filtrului de cărbune. Acest tip de

alarmă este în mod normal dezactivată. Pentru a activa alarma, dezactivați-o pe cea electronică apăsând butonul **0** timp de 3 secunde.

Apoi apăsați simultan butoanele **1** și **2** timp de 3 secunde; mai întâi va lumina intermitent doar butonul **1**, apoi ambele butoane **1** și **2** vor clipi intermitent pentru a indica activarea. Repetați procedura pentru a dezactiva alarma; mai întâi butoanele **1** și **2** vor clipi intermitent, iar apoi doar butonul **1** pentru a indica dezactivarea.



**Buton selectare diminuare viteza (puterea de aspirare)** – dacă clipește indică spălarea filtrului grăsimi.



**Tasta OFF motor (stand by) - Excludere parte Electronică - Resetare semnalare spălare/inlocuire filtre.**

### OFF MOTOR

Apăsați scurt pentru a opri motorul.

### RESETARE SEMNALARE FILTRE

Cu hota pornită, după ce ați efectuat întreținerea filtrelor, apăsați tasta până la auzul semnalului acustic. Ledul intermitent **1** (filtru grăsimi) sau **2** (filtru cu carbon) încetează să pâlpâie.

### EXCLUDERE

### ELECTRONICĂ

Apăsați timp de 3 secunde tasta, se exclude componenta electronică de comandă a hotei.

Această funcție poate fi utilă în timpul operațiunii de curățare a produsului.

Pentru a reactiva componenta electrică va trebui să repetați operațiunea.

### COMPONENTA

În cazul eventualelor anomalii de funcționare, înainte de a vă adresa Unității de Service, întrerupeți, pentru 5 minute alimentarea cu energie electrică, scoțând ștecherul din priză și încercați să-l reintroduceți. Dacă anomaliile de funcționare se repetă, apălați la Unitatea de Service

## Întreținerea

### Curățarea

Pentru curățare folosiți **EXCLUSIV** un material îmbibat cu detergenți lichizi neutri. **NU UTILIZAȚI UNELTE SAU INSTRUMENTE PENTRU CURĂȚARE!** Evitați folosirea produselor pe bază de abrazivi **NU FOLOȘIȚI ALCOOL!**

### Filtru anti-grăsimi

Fig. 23-26

**Captează particulele de grăsime care apar în timpul pregătirii alimentelor.**

Trebuie să fie curățat o dată pe lună (sau când sistemul de semnalare a saturației filtrelor – dacă modelul dvs. este prevăzut – indică această necesitate), cu detergenți

neabrazivi, manual sau utilizând mașina de spălat vase, la temperaturi scăzute și folosind un program scurt.

Filtrul metalic anti-grăsime, spălat cu mașina de spălat vase se poate decolora, dar nu-și va pierde caracteristicile de filtrare.

Pentru demontarea filtrului trageți mânerul de prindere cu resort.

## **Filtru de cărbune (numai pentru versiunea filtrantă)**

Fig. 25

**Reține mirosurile neplăcute, derivate în urma procesului de coacere.**

Filtrul cu carbon activ poate fi de următoarele tipuri:

- **Filtru cu carbon activ lavabil.**
- **Filtru cu carbon activ NELavabil.**

### **Filtru cu carbon activ lavabil**

Filtrul cu carbon poate fi spălat la fiecare două luni cu apă caldă și detergenti adecvați sau în mașina de spălat vase la 65°C (în cazul spălării în mașina de spălat vase, efectuați ciclul complet de spălare fără a introduce vase în interior).

Îndepărtați excesul de apă fără a deteriora filtrul, apoi scoateți tamponul amplasat în interiorul cadrului de plastic și așezați-l în cuptor timp de 10 minute la 100°C pentru uscarea definitivă.

Înlocuiți tamponul o dată la 3 ani sau la deteriorarea țesăturii.

### **Filtru cu carbon activ NELavabil**

Saturația filtrului de cărbune depinde de folosirea mai mult sau mai puțin prelungită a tipului de mașina de gătit precum și de curățarea regulată a filtrului pentru grăsime. În orice caz, cartușul filtrului trebuie înlocuit cel mult la fiecare patru luni.

NU-l spălați sau refoșiți

### **Montare**

Agățați filtrul de cărbune activ mai întâi posterior pe dispozitivul metalic al hotei, apoi anterior cu cele două mânere.

### **Demontare**

Îndepărtați filtrul de cărbune activ rotind 90° mânerul ce îl fixează la hotă.

## **Înlocuirea becurilor**

Hota este dotată cu un sistem de iluminare bazat pe tehnologia LED.

LEDURILE garantează o iluminare optimă, o durată de până la 10 ori mai mare față de becurile tradiționale și permit economisirea a 90% de energia electrică.

Pentru înlocuire adresați-vă serviciului de asistență tehnică.

### **Изделие хозяйственно-бытового назначения.**

Производитель снимает с себя всякую ответственность за неполадки, ущерб или пожар, которые возникли при использовании прибора вследствие несоблюдения инструкций, приведенных в данном руководстве. Вытяжка служит для всасывания дыма и пара при приготовлении пищи и предназначена только для бытового использования.

**Вытяжка может иметь дизайн, отличающийся от вытяжки показанной на рисунках данного руководства, тем не менее, руководство по эксплуатации, техническое обслуживание и установка остаются те же.**

- Очень важно сохранить эту инструкцию, чтобы можно было обратиться к ней в любой момент. Если изделие продается, передается или переносится обеспечить, чтобы инструкция всегда была с ним.
- Внимательно прочитайте инструкцию. В ней находится важная информация по установке, эксплуатации и безопасности.
- Запрещается выполнять изменения в электрической или механической части изделия или в трубах рассеивания.
- Перед началом установки оборудования убедитесь в целостности и сохранности всех компонентов. При наличии любых повреждений обратитесь к поставщику и ни в коем случае не начинайте монтаж оборудования.

**Примечание:** Принадлежности, обозначенные знаком "(\*)", являются опциональными, поставляемыми только на некоторые модели, или представляют собой детали, не входящие в комплект поставки, и которые закупаются отдельно.

### **Внимание!**

- Перед началом какой либо операции по чистке или обслуживанию, отключить вытяжку от электрической сети, вынимая вилку из розетки или отключая общий выключатель помещения. Для всех операций по установке и обслуживанию использовать рабочие перчатки.
- Прибор может быть использован детьми не младше 8 лет и лицами со сниженными физическими, сенсорными или умственными способностями, или же с недостаточным опытом, если находятся под контролем, или если

были обучены использовать прибор безопасным образом и если понимают связанные с этим опасности.

- Дети должны быть под контролем и не должны играть с прибором.

- Операции по чистке и обслуживанию не должны проводиться детьми без надзора

- Помещение должно иметь достаточную вентиляцию, когда кухонная вытяжка используется одновременно с другими приборами, работающими на газе или других топливах.

- Вытяжка должна часто очищаться как внутри, так и снаружи (ХОТЯ БЫ ОДИН РАЗ В МЕСЯЦ), придерживаясь того, что указано в инструкциях по обслуживанию.

- Несоблюдение норм чистки вытяжки и замены и чистки фильтров увеличивает риск возгорания.

Строго запрещено приготовление еды на открытом огне под вытяжкой.

- Для замены лампочки освещения использовать только тип лампочки указанный в разделе обслуживания/замены лампочки этого руководства.

Использование открытого пламени наносит ущерб фильтрам и может привести к загораниям, поэтому должно избегаться в любом случае.

Жаренье должно проводиться под надзором, чтобы избежать возможности возгорания раскаленного подсолнечного масла.

**ВНИМАНИЕ:** Когда варочная поверхность работает, доступные части вытяжки могут нагреваться.

- Не подключать прибор к электрической сети до тех пор, пока установка полностью не закончена.


- То что касается технических мер и мер безопасности в применении до сброса паров строго придерживаться того что предусматривается по нормам локальных компетентных органов.
- Всасываемый воздух не должен выпускаться в трубу, используемую для выбросов дымов приборами, работающими на газе или других топливах.
- Не использовать или оставлять вытяжку без лампочек правильно установленных с риском получить удар электрическим током.
- Никогда не использовать вытяжку без правильно установленной решётки!
- Вытяжка НИКОГДА не должна использоваться, как опорная поверхность, если только не указано иначе.
- Использовать только винты для фиксирования в комплекте с продуктом для установки или, если нет в комплекте, приобрести винты правильного типа.
- Использовать правильную длину винтов, указанную в руководстве по установке.
- В случае сомнений, консультироваться в авторизованном центре по обслуживанию или с квалифицированным персоналом.

## ВНИМАНИЕ!

- Неустановка соответствующих винтов и приспособлений для фиксирования в соответствии с этими инструкциями может привести к рискам электрического происхождения.
- Не используйте устройство с программатором, таймером, отдельным пультом дистанционного управления или любым другим устройством, которое включается автоматически.

Данное изделие промаркировано в соответствии с Европейской директивой 2012/19/ЕС по утилизации электрического и электронного оборудования (WEEE). Обеспечив правильную утилизацию данного изделия, Вы можете предотвратить потенциальные негативные последствия для окружающей среды и здоровья человека.



Символ  на самом изделии или сопроводительной документации указывает, что при утилизации данного изделия с ним нельзя обращаться как с обычными бытовыми отходами. Вместо этого, его следует сдавать в соответствующий пункт приемки электрического и электронного оборудования для последующей утилизации.

Сдача на слом должна производиться в соответствии с местными правилами по утилизации отходов.

За более подробной информацией о правилах обращения с такими изделиями, их утилизации и переработки обращайтесь в местные органы власти, в службу по утилизации отходов или в магазин, в котором Вы приобрели данное изделие.

Устройство разработано, испытано и изготовлено в соответствии с:

- Безопасность: EN/IEC 60335-1; EN/IEC 60335-2-31, EN/IEC 62233.
- Эксплуатационные характеристики: EN/IEC 61591; ISO 5167-1; ISO 5167-3; ISO 5168; EN/IEC 60704-1; EN/IEC 60704-2-13; EN/IEC 60704-3; ISO 3741; EN 50564; IEC 62301.
- EMC: EN 55014-1; CISPR 14-1; EN 55014-2; CISPR 14-2; EN/IEC 61000-3-2; EN/IEC 61000-3-3. Предложения для правильного использования в целях снижения воздействия на окружающую среду: Включите вытяжной колпак на минимальной скорости, когда начинаете готовить, и оставьте его работать в течение нескольких минут после того, как закончите готовить. Увеличивайте скорость только в случае большого количества дыма и пара, и прибегайте к использованию повышенных скоростей только в экстремальных ситуациях. Заменяйте угольный фильтр(ы), когда это необходимо, для поддержания хорошей эффективности уменьшения запахов. Очищайте жировой/ые фильтр(ы), когда это необходимо, для поддержания хорошей эффективности жирового фильтра. Используйте максимальный диаметр системы воздуховодов, указанный в данном руководстве, для оптимизации эффективности и минимизации уровня шума.

## Пользование



### Использование с режиме отвода воздуха

В этом режиме испарения выводятся наружу через гибкий трубопровод, подсоединенный к соединительному кольцу.

## ВНИМАНИЕ!

Выводная труба не входит в комплект и должна быть приобретена отдельно.

Диаметр выводной трубы должен соответствовать диаметру соединительного кольца.

## ВНИМАНИЕ!

Если вытяжка снабжена угольным фильтром, то уберите его.

Подсоедините вытяжку к выводной трубе с диаметром соответствующим отверстию выхода воздуха (соединительный фланец).

Установка труб с меньшим диаметром даст уменьшение мощности всасывания воздуха и резкое увеличение уровня шума.

Производитель снимает с себя всякую ответственность по отношению выше сказанного.

! Использовать трубу с минимально необходимой длиной.

! Использовать трубу с наименьшим количеством изгибов (максимальный угол изгиба: 90°).

! Избегать резкого изменения сечения трубы.



### Использование в режиме рециркуляции

## воздуха

Должен использоваться угольный фильтр, имеющийся в наличии у вашего дистрибутора. Втягиваемый воздух обезжиривается и дезодорируется перед тем, как вновь возвращается в помещение через верхнюю решетку.

## Установка

Расстояние нижней грани вытяжки над опорной плоскостью под посуду на кухонной плите должно быть не менее 50 см – для электрических плит, и не менее 65 см для газовых или комбинированных плит.

Если в инструкции по установке газовой плиты оговорено большее расстояние, то учтите это.



### Электрическое соединение

Напряжение сети должно соответствовать напряжению, указанному на табличке технических данных, которая размещена внутри прибора. Если вытяжка снабжена вилкой, подключите вытяжку к штепсельному разъему. Он должен отвечать действующим правилам и быть расположен в легкодоступном месте. Включить в розетку можно после установки. Если же вытяжка не снабжена вилкой (прямое подключения к сети), или штепсельный разъем не расположен в доступном месте, также и после установки, то используйте надлежащий двухполюсный выключатель, обеспечивающий полное размыкание сети при возникновении условий перенапряжения 3-ей категории, в соответствии с инструкциями по установке.

## ▲ ВНИМАНИЕ!

Прежде чем подключить к сети питания электрическую систему вытяжки и проверить исправное функционирование ее убедитесь в том, что кабель питания правильно смонтирован.

Вытяжка имеет специальный кабель электропитания; в случае повреждения кабеля, необходимо заказать его в службе по техническому обслуживанию.

## Установка

Этот тип вытяжки должен крепиться к потолку.

**Устройство отличается большим весом; для его переноски и установки требуется не менее двух человек.**

### Перед началом монтажа:

- Проверьте, чтобы размеры приобретенного Вами изделия подходили к выбранному месту его монтажа.
- Снимите угольный фильтр/ы, если они имеются (смотрите также соответствующий раздел). Фильтр/ы устанавливаются обратно, только если Вы хотите использовать вытяжку в режиме рециркуляции.
- Проверьте, чтобы внутри вытяжки не оставалось предметов, помещенных туда на время ее транспортировки) (например, пакетиков с шурупами, листов гарантии и т.д.), если они имеются, выньте их

и сохраните.

Вытяжка снабжена дюбелями для крепления ее в большинстве стен/потолков. Однако, необходимо обратиться к квалифицированному технику и убедиться в том, что материалы пригодны для данного типа стены/потолка. Стена/потолок должны обладать достаточной прочностью с учетом массы прибора.

## Функционирование

### Панель контроля с 6 кнопками

Для выбора функций вытяжки достаточно слегка нажать на командные кнопки.



Кнопка ON/OFF света



Кнопка переключения на **интенсивную скорость** (мощность всасывания) – продолжительность 5 минут: вытяжка устанавливает эту мощность и по истечению 5 минут возвращается на предыдущую установку.



Кнопка переключения на **высокую скорость** (мощность всасывания)



Кнопка переключения на **среднюю скорость** (мощность всасывания) – когда мигает, указывает на необходимость очистки, или замены угольного фильтра. Данная сигнализация обычно отключена. Для активации сигнализации необходимо исключить электронику. Для этого нажмите на кнопку **0** и держите ее нажатой на протяжении 3 секунд.

Затем одновременно нажимайте на кнопки **1** и **2** на протяжении **3 секунд**, сначала начнет пульсировать кнопка **1**, потом начнут пульсировать обе кнопки **1** и **2**, что свидетельствует о том, что активация завершена. Повторить данную операцию для отключения сигнализации, сначала начнут пульсировать кнопки **1** и **2**, потом начнут пульсировать кнопка **1**, что указывает на отключение сигнализации.



Кнопка переключения на **низкую скорость** (мощность всасывания) – когда мигает, указывает на необходимость очистки фильтра задержки жира.



Кнопка **OFF** мотора (stand by) – **Исключение Электроники** – **Сброс**

## сигнализации очистки/замена фильтров. OFF МОТОР

Кратковременно нажать на кнопку, чтобы выключить мотор.

## СБРОС СИГНАЛИЗАЦИИ ФИЛЬТРОВ

При включенной вытяжке, после того, как было выполнено техническое обслуживание фильтров, нажать на кнопку и держать нажатой пока не прозвучит акустический сигнал. Мигающий светодиод **1** (металлический фильтр) или **2** (угольный фильтр) прекратит мигать.

## ИСКЛЮЧЕНИЕ ЭЛЕКТРОНИКИ

Держать нажатой 3 секунды кнопку и будет исключена электроника управления вытяжки.

Данная функция может быть полезной во время очистки изделия.

Чтобы снова включить электронику, достаточно повторить операцию.

В случае возможных аномалий работы, перед тем как обратиться в центр технической помощи отключить от электропитания минимум на 5 сек. прибор, извлекая вилку и потом вновь подсоединить ее. В случае, если аномалия не исчезает, обратиться в центр технической помощи.

## Уход

### Очистка

Для очистки используйте **ТОЛЬКО** специальную тряпку, смоченную нейтральным жидким моющим средством. **НЕ ИСПОЛЬЗУЙТЕ НИКАКИЕ ИНСТРУМЕНТЫ ДЛЯ ОЧИСТКИ.** Не применяйте средства, содержащие абразивные материалы. **НЕ ПРИМЕНЯЙТЕ СПИРТ!**

### Фильтры задержки жира

#### Рис. 23-26

#### Удерживает частицы жира, исходящие от плиты.

Фильтр следует чистить ежемесячно (или когда система индикации насыщения фильтров, если она имеется в Вашей модели, указывает на данную необходимость) неагрессивными моющими средствами, вручную или в посудомоечной машине при низкой температуре и экономичном цикле мытья.

При мытье в посудомоечной машине может иметь место некоторое обесцвечивание фильтра задержки жира, но его фильтрующая характеристика остается абсолютно неизменной.

Для снятия жирового фильтра потяните к себе подпружиненную ручку отцепления фильтра.

### Угольный фильтр (только в режиме рециркуляции)

#### Рис. 25

#### Удаляет неприятные запахи кухни.

Угольный фильтр может быть одного из этих видов:

- **Моющий угольный фильтр.**
- **НЕ моющий угольный фильтр.**

#### Моющий угольный фильтр

Угольный фильтр можно мыть каждые два месяца в теплой воде с надлежащими моющими средствами или в посудомоечной машине при температуре 65° С (в последнем случае, выполните полный цикл мытья без посуды внутри посудомоечной машины).

Удалите излишек воды осторожно, чтобы не повредить фильтр, затем снимите подушку из пластмассовой рамы и выдерживайте ее в печи в течение 10 минут при температуре 100° С для обеспечения полной высушки.

Заменяйте подушку каждые 3 года и как только полотно окажется поврежденным.

#### НЕ моющий угольный фильтр

Насыщение угольного фильтра происходит по истечении более или менее длительного периода эксплуатации, предопределяемого типом кухни и периодичностью очистки жировых фильтров. В любом случае, заменяйте картридж по крайней мере через каждые 4 месяца.

Угольный фильтр НЕ подлежит мойке или регенерации.

#### Установка

Навесить угольный фильтр сначала задней стороной на металлический язычок вытяжки, потом переднюю часть закрепить двумя рукоятками.

#### Демонтаж

Снять угольный фильтр, поворачивая на 90° рукоятки, которые фиксируют его с вытяжкой.

### Замена ламп

Вытяжка оборудована освещением на светодиодах LED. Светодиоды обеспечивают оптимальное освещение, их срок службы в 10 раз превышает срок работы традиционных лампочек, и позволяют экономить 90% электроэнергии.

Для замены светодиодов обращаться в службу технического обслуживания.

Чітко дотримуйтеся приведених в даному керівництві інструкцій. Виробник знімає з себе будь-яку відповідальність за несправності, збитки або пожежу, що може мати місце при використанні пристрою внаслідок невиконання інструкцій, приведених в даному керівництві. Витяжний ковпак спроектований для всмоктування диму та пару, що утворюється під час приготування їжі та призначений лише для побутового використання.

Кухонна витяжка може мати дизайн, що відрізняється від витяжки зображеної на малюнках цієї інструкції але в будь-якому випадку інструкції з монтажу, технічного обслуговування та експлуатації залишаються без змін.

- Важливо зберегти ці інструкції для того, щоб можна було звернутися до них в будь-який час. У випадку продажу, передачі чи переїзду, переконайтеся в тому щоб інструкції були разом з виробом.
- Уважно прочитати інструкції: В них міститься важлива інформація з встановлення, використання та безпеки.
- Заборонено виконувати електричні чи механічні зміни у виробі чи у вивідних каналах.
- Перш ніж приступити до монтажу виробу перевірте чи всі компоненти без дефектів та не є пошкодженими. У протилежному випадку зверніться в місце продажу та заповніть монтування виробу.

**Примітка:** Деталі, позначені знаком "(\*)" є додатковими аксесуарами та постачаються лише з деякими моделями, або є деталями, які не постачаються в комплекті і їх потрібно купувати.

## Попередження по безпеці

Перед початком будь якої операції по очищенню або обслуговуванню, відключіть витяжку від електричної сітки витягуючи вилку з розетки або відключаючи загальний вимикач приміщення.

- Для усіх операцій по установці та обслуговуванню використовуйте робочі рукавиці.
- Пристрій може використовуватися дітьми не молодшими 8 років та особами із зниженими фізичними, сенсорними або розумовими здібностями, або з недостатнім досвідом якщо знаходяться під контролем, або були навчені використовувати пристрій в безпечній

спосіб та якщо розуміють пов'язані з тим небезпеки.

- Діти повинні бути під контролем і не повинні гратися з пристроєм.
  - Операції по чищенню та обслуговуванню не повинні проводитися дітьми без нагляду.
  - Приміщення повинно мати достатню вентиляцію коли витяжка використовується одночасно з іншими пристроями що працюють на газі або інших паливах.
  - Витяжку необхідно часто чистити як в середині, так і ззовні (ХОЧА Б ОДИН РАЗ НА МІСЯЦЬ), дотримуватися в будь-якому випадку того, що вказується в інструкціях по обслуговуванню.
  - Не дотримання норм очищення та заміни і очищення фільтрів збільшує ймовірність ризику загоряння.
  - Суворо заборонено приготування їжі на відкритому вогні під витяжкою.
  - Для заміни лампочки освітлення використовувати тільки тип лампочки вказаний в розділі обслуговування/заміна лампочки цього посібника.
- Використання відкритого полум'я наносить збиток фільтрам і може призвести до загорання, тому потрібно уникати в будь-якому випадку. Смаження повинно проводитися під наглядом щоб уникнути загоряння розлитої олії.
- УВАГА:** Коли варильна поверхня працює, доступні частини можуть нагріватися.
- Не підключати пристрій до електричної сітки до тих пір, поки не буде повністю закінчена установка.
  - Що стосується технічних мір та мір безпеки у використанні що відноситься до викидів парів, суворо

дотримуйтеся норм місцевих компетентних органів.


- Повітря що втягується, не повинно випускатися в трубу яка використовується для викиду димів пристроями що працюють на газі та інших паливах.
- Не використовувати або залишати витяжку без правильно встановлених лампочок з ризиком отримати удар електричним струмом.
- Ніколи не використовувати витяжку без правильно встановленої решітки!
- Витяжка НІКОЛИ не повинна використовуватися як опорна поверхня, якщо тільки не вказується.
- Використовувати гвинти для фіксування в наборі з продуктом для установки, якщо немає в наборі, придбати гвинти правильного типу.
- Використовувати правильну довжину гвинтів яка вказується в посібнику по встановленню.
- У випадку сумнівів, консультуватися в авторизованому центрі або з кваліфікованим персоналом.

## ▲ УВАГА!

- Не встановлювання відповідних гвинтів і пристроїв для фіксування у відповідності з цими інструкціями може привести до ризиків електричного походження.
- Не слід використовувати з програматором, таймером, окремим пультом керування або з будь-яким іншим пристроєм, який приводиться в дію автоматично.

Даний виріб промаркований відповідно до Європейської директиви 2012/19/ЕС, утилізація електричного і електронного обладнання (WEEE). Забезпечуючи вірну утилізацію цього виробу, Ви допоможете попередити потенційні негативні наслідки для оточуючого середовища і здоров'я людини, котрі могли б мати місце в протилежному випадку.



Символ  на самому виробі або на супроводжуючому його документі вказує, що при утилізації цього виробу з ним не можна поводитися як зі звичайними побутовими відходами. Він має здаватися у відповідний пункт прийому електричного і електронного обладнання для подальшої утилізації. Здавання на злам повинно виконуватися згідно з місцевими правилами по утилізації відходів. Для більше детальної інформації про правила поводження з такими виробами, їх утилізації і переробки звертайтеся в місцеві органи влади, в службу по утилізації відходів, або в магазин, в якому Ви придбали даний виріб.

Прилад спроектовано, випробувано і виготовлено згідно з:

- Безпека: EN/IEC 60335-1; EN/IEC 60335-2-31, EN/IEC 62233.
- Експлуатаційні якості: EN/IEC 61591; ISO 5167-1; ISO 5167-3; ISO 5168; EN/IEC 60704-1; EN/IEC 60704-2-13; EN/IEC 60704-3; ISO 3741; EN 50564; IEC 62301.
- EMC: EN 55014-1; CISPR 14-1; EN 55014-2; CISPR 14-2;

EN/IEC 61000-3-2; EN/IEC 61000-3-3. Поради для правильної експлуатації та для зниження впливу на середовище: Вмикайте витяжку на мінімальну швидкість перед початком приготування їжі, і залишайте її працювати на декілька хвилин після закінчення приготування. Збільшуйте швидкість тільки у разі великої кількості диму і пару та використовуйте наддув тільки у крайніх випадках. Для підтримання високої ефективності видалення запахів, за необхідності, виконуйте заміну вугільного(-их) фільтру(-ів). Для підтримання високої ефективності фільтру жирів, за необхідності, виконуйте чистку фільтру(-ів) жирів. Використовуйте максимальний діаметр системи повітроводів, що вказаний у інструкції для оптимізації ефективності та мінімізації шуму.

## Використання



### Варіант відведення

Пари виводяться назовні через вивідну трубу закріплену до фланця з'єднання.

## ▲ УВАГА!

Вивідна труба не постачається і тому необхідно її придбати окремо.

Діаметр вивідної труби повинен відповідати діаметру з'єднувального кільця.

## ▲ УВАГА!

Якщо витяжний ковпак має вугільні фільтри, то їх треба зняти.

Під'єднати ковпак до настінної вивідної труби та вивідного отвору з однаковим діаметром виходу повітря (з'єднуючий фланець).

Використання настінних вивідних труб та отворів з меншим діаметром приведе до зменшення ефективності всмоктування та значне збільшення рівня шуму.

Тому ми знімаємо з себе будь-яку відповідальність по вищесказаному.

! Використовуйте найкоротший витяжний канал.

! Використовуйте витяжний канал з найменшою кількістю поворотів (максимальний кут повороту: 90°).

! Уникайте різких змін площі перерізу витяжного каналу.



### Варіант з фільтрацією

Втягнуте повітря знежирюється та очищується та знову повертається в приміщення. Для того, щоб використовувати ковпак у цьому режимі, необхідно встановити додаткову систему фільтрів з активованим вугіллям.

## Інсталяція

Відстань нижньої відчастини витяжки до посуду на кухонній плиті має бути не менше 50cm, у випадку



електричних плит, та 65 ст, у випадку газових та комбінованих плит.

Необхідно приймати до уваги відстані, які вказуються в інструкції з інсталяції газової плити.



### Під'єднання до електромережі

Напруга в електромережі має відповідати вказаним характеристикам на етикетці, яка знаходиться всередині витяжки. Якщо в комплект входить вилка під'єднання в електромережу, то слід під'єднати витяжку до розетки, що відповідає існуючим нормам та знаходиться в доступному місці, що можна виконати й після інсталяції. Якщо ж вилка не входить в комплект (пряме під'єднання в електромережу), або розетка не знаходиться в доступному місці, також і після інсталяції, то слід вмонтувати належний двох-полюсний вимикач, який забезпечить повне відключення від мережі в умовах перенапруги III категорії, в повній відповідності з правилами інсталяції.

### УВАГА!

перед тим як знову підключити витяжку до електромережі і перевірити правильність роботи, завжди контролюйте щоб шнур мережі був змонтований вірно.

Витяжний ковпак має спеціальний провід живлення; у випадку пошкодження проводу, замовте його у службі технічного обслуговування.

### Інсталяція

Цей тип витяжного ковпака повинен кріпитися до стелі.

**Виріб має значну вагу, тому пересування та встановлення витяжки повинно виконуватися щонайменше двома чи більше особами.**

### Перед початком монтажу:

- Перевірте щоб розміри придбаного Вами виробу підходили до вибраного місця його монтажу.
- Зніміть вугільний фільтр/и якщо він/вони присутні (дивитись також відповідний розділ). Фільтр/и знову встановлюються якщо Ви хочете використовувати ковпак в режимі рециркуляції.
- Перевірити щоб всередині ковпака не залишалось предметів, поміщених туди на час його транспортування (наприклад, пакетики з шурупами, листів гарантії і т.п.), якщо вони є, вийміть їх і збережіть.

В комплект витяжки входять шурупи для кріплення, розраховані на більшість типів стін/стель. Проте необхідно звернутися до кваліфікованого техника для перевірки придатності матеріалів в залежності від типу стіни чи стелі. Стіна/стеля повинні бути достатньо міцними, щоб витримати вагу витяжки.

## Функціонування

### Панель контролю з 6 кнопками

Для вибору функцій ковпака достатньо легко натиснути на командні кнопки.



Кнопка ON/OFF світла



Кнопка переключення на інтенсивну швидкість (потужність всмоктування) - тривалість 5 хвилин: витяжка встановлює цю потужність та по закінченню 5 хвилин повертається на попередні налаштування.



Кнопка переключення на високу швидкість (потужність всмоктування)



Кнопка переключення на середню швидкість (потужність всмоктування) – коли мигає вказує на необхідність чистки або заміни вугільного фільтру.

Ця сигналізація зазвичай відключена. Для того щоб підключити сигналізацію необхідно вклучити електроніку, натискаючи на протязі 3 секунд кнопку 0. Далі, одночасно натиснути кнопки 1 і 2 протягом 3 секунд, спочатку почне блимати кнопка 1, потім обидві кнопки 1 і 2, вказуючи на підключення сигналізації. Повторити операцію для відключення сигналізації, спочатку будуть миготіти кнопки 1 і 2, потім замиготить тільки кнопка 1, вказуючи на відключення сигналізації.



Кнопка переключення на низьку швидкість (потужність всмоктування) – коли мигає вказує на необхідність чистки фільтру затримки жирів.



Кнопка OFF мотору (stand by) – Включення Електроніки – Скнути сигналізацію чистка/заміна фільтрів OFF MOTOR

Натиснути короткочасно, щоб вимкнути мотор.

### СКНУТИ СИГНАЛІЗАЦІЮ ФІЛЬТРІВ

На ввімкнутій витяжці, після проведення обслуговування фільтрів, натиснути на кнопку та утримувати її до отримання звукового сигналу. Світло діод 1, що миготить (жировий фільтр) чи 2 (вугільний фільтр) перестане миготіти.

### ВИКЛЮЧЕННЯ ЕЛЕКТРОНІКИ

Натиснути на 3 секунди на кнопку,

виключиться командна електроніка ковпака.  
Ця операцію може бути корисною під час чистки виробу.  
Для того, щоб знову підключити електроніку, досить повторити дію.

У випадку аномалій функціонування перш ніж звернутися до центру технічного обслуговування відключити на 5 сек. виріб від електромережі, витягаючи вилку і потім знову вимкнути її. Якщо аномалія функціонування не зникне звернутися до центру техобслуговування.

## Догляд

### Чистка

Для чистки використовуйте **ЛИШЕ** спеціальну серветку, намочену нейтральним рідким миючим засобом. **НЕ ВИКОРИСТОВУЙТЕ ЗАСОБІВ АБО ІНСТРУМЕНТІВ ДЛЯ ОЧИЩЕННЯ!**

Не використовуйте засоби що мають абразивні матеріали. **НЕ ВИКОРИСТОВУЙТЕ СПИРТ!**

### Фільтр затримки жирів

#### Мал. 23-26

**Затримує жирові сполучення, що виникають під час приготування їжі.**

Повинен чиститися один раз в місяць (або коли система індикації переповнення фільтрів, якщо є у вашій моделі, вказує на дану необхідність), з використанням неагресивних миючих засобів вручну або в посудомийчій машині при низькій температурі і короткому циклі.

При митті в посудомийчій машині може мати місце деяке знебарвлення фільтру, проте його фільтруючі характеристики залишаються незмінними.

Для зняття фільтру затримки жиру потягніть на себе пружинну ручку відчеплення фільтру.

### Вугільний фільтр (тільки в режимі рециркуляції)

#### Мал. 25

**Вбирає неприємні запахи кухні.**

Вугільний фільтр може бути одним із цих типів:

- **Вугільний фільтр, що підлягає миттю.**
- **Вугільний фільтр, що НЕ підлягає миттю.**

### Вугільний фільтр, підлягає миттю

Вугільний фільтр можна мити кожні два місяці в теплій воді відповідними миючими засобами, або в посудомийчій машині при 65°C (в останньому випадку виконати повний цикл миття без посуду всередині посудомийної машини).

Обережно, щоб не пошкодити фільтр, злити надлишкову воду, потім вийняти з пластмасової рами подушку і потримати її в печі протягом 10 хв. при температурі 100° C для забезпечення повного осушення.

Замінити подушку кожні 3 роки і кожного разу, коли полотно виявиться пошкодженим.

### Вугільний фільтр, НЕ підлягає миттю

Перевірка вугільного фільтру на насичення проводиться після більш менш довгого періоду використання в залежності від типу кухні і регулярності очистки фільтру жирів. У будь-якому випадку необхідно замінити патрон максимум кожні чотири місяці.

НЕ підлягає миттю чи поновленню.

### Встановлення

Підвісити вугільний фільтр спочатку задньою стороною на металевий язичок ковпака, потім передню частину закріпити двома ручками.

### Зняття

Зняти вугільний фільтр повертаючи ручки на 90° що фіксують його до ковпака.

### Заміна Ламп

Витяжка обладнана системою освітлення на основі технології діодів (LED).

ДІОДИ забезпечують оптимальне освітлення, тривалість їх в 10 разів вища від звичайних лампочок та дають 90% економії електроенергії.

Щодо їх заміни звертайтеся до служби технічного обслуговування.

Дайындаушы аспапты пайдалану барысында бұл нұсқауда белгіленген қолдану шарттарын сақтамағанның кесірінен болған олқылық өрт пен зақым үшін жауап бермейді. Сорғыш тек қана үйде пайдалануға болатындай етіп жобаланған.

**Қақпақ осы кітапшада көрсетілген суреттерден өзгеше болып көрінуі мүмкін. Дегенмен, қолдану, техникалық қызмет көрсету және орнату нұсқаулары бірдей болады.**

- Кезкелген уақытта бұл нұсқаумен пайдалану үшін ақтаған маңызды. Бұйым сатылған, тапсырған немесе жойылған кезде ол онымен бірге қалғанына көз жеткізіңіз.
- Нұсқауды мұқият оқыңыз: онда бұйымды қондыру, пайдалану және қауыпсіздік жөнінде маңызды мәлімет бар.
- Бұйымның электрондық немесе механикалық конструкциясында немесе сорғыш вентиляциялық каналдарында ешқандай да өзгерістер жасамаңыз.
- Орнатуды орындамас бұрын берілген барлық құрамдас бөлшектердің зақымдалмағанын тексеріңіз немесе орнатуды жалғастырмас бұрын делдалға хабарласыңыз.

**Ескертпе:** "(\*)" таңбасы бар бөліктер тек кейбір үлгілермен берілетін (басқа жағдайларда берілмейтін), бірақ сатып алуға болатын қосымша аксессуарлар болып табылады.

## Нұсқаулар

- Кез келген тазалау немесе техникалық қызмет көрсету жұмыстарын орындамас бұрын ашаны шығару немесе желілік қуат көзін ажырату арқылы сорғышты электр желісінен ажыратыңыз.
- Орнату және техникалық қызмет көрсету жұмыстарын жүргізген кезде әрдайым жұмыс қолғабын киіңіз.
- Бұл құрылғыны 8 жастағы және одан үлкен балалар, дене, сезу немесе ақыл-ой қабілеттері шектеулі тұлғалар немесе тәжірибесі мен білімі жоқ тұлғалар оны қауіпсіз жолмен пайдалануға қатысты нұсқау алып, ықтимал

қауіптерді ұғынған жағдайда және бақылауда болғанда пайдалана алады.

Балалардың басқару элементтерін өзгертуіне және құрылғымен ойнауына жол бермеу керек.

- Тазалау және өз бетінше техникалық қызмет көрсету жұмыстарын балалардың бақылаусыз жүргізуіне болмайды.

• Асуі сорғышы басқа газ жағу құрылғыларымен немесе басқа отындармен пайдаланылған кезде, құрылғы орнатылған бөлме жеткілікті түрде желдетілуі қажет.

• Сорғышты ішінен де, сыртынан да жүйелі түрде (КЕМ ДЕГЕНДЕ АЙЫНА БІР РЕТ) тазалау керек, әрдайым техникалық қызмет көрсету нұсқаулығында берілген нұсқауларды орындаңыз.

• Сорғыштың тазалау стандарттарын және сүзгілерді алмастыру және тазалау бойынша ережелерді

• ұстанбау нәтижесінде өрт туындауы мүмкін. Тамақты тікелей сорғыш астында жандыруға қатаң тыйым салынады.

• Шамды ауыстыру үшін тек осы нұсқаулықтың «Техникалық қызмет көрсету/Шамдарды ауыстыру» бөлімінде көрсетілген шам түрін пайдаланыңыз.

Ашық жалынды пайдалану сүзгілер үшін зиян және өрт қаупін туындатуы мүмкін,

сондықтан оған ешқашан жол бермеу керек.

Майдың шамадан тыс қызып немесе жанып кетпеуін қамтамасыз ету үшін, тамақты абайлап қуыру қажет.

**САҚ БОЛЫҢЫЗ:** Сорғыштың қолжетімді бөліктері тамақ дайындау құрылғылары пайдаланылған кезде қызып кетуі мүмкін.

• Орнату толық аяқталмайынша құрылғыны электр желісіне қоспаңыз.

• Будың шығуына қарсы қолданылатын техникалық және қауіпсіздік шараларын ескере отырып, жергілікті билік органдары бекіткен ережелерді мұқият орындау маңызды.

• Осы құрылғының түтік арқылы бағыттау жүйесін газ немесе басқа отынды жағатын құрылғылардан шыққан буларды шығару сияқты басқа да мақсаттарда пайдаланылатын кез келген қолданыстағы желдету жүйесіне жалғау қажет. Электр тогының соғу қаупіне байланысты шамы дұрыс бекітілмеген сорғышты пайдаланбаңыз және қалдырмаңыз.

• Торлары тиісті түрде бекітілмеген сорғышты ешқашан пайдаланбаңыз.

• Арнайы көрсетілмейінше, сорғышты ЕШҚАШАН тірек беті ретінде пайдаланбаңыз.

• Тек орнату үшін өніммен бірге берілген бекіту бұрандаларын пайдаланыңыз, егер берілмесе, бұранданың тиісті түрін сатып алыңыз.

• Бұрандалардың орнату нұсқаулығында көрсетілген дұрыс ұзындығын пайдаланыңыз.

• Күмәндансаңыз, өкілетті қызмет көрсету бойынша жәрдем көрсету орталығына немесе тиісті маманданған тұлғаға хабарласыңыз.

## ЕСКЕРТУ!

- Бұрандаларды немесе бекіту құрылғысын осы нұсқауларға сәйкес орнатпау электрлік қауіптерге әкелуі мүмкін.
- Бағдарламалаушымен, таймермен, бөлек қашықтан басқару жүйесімен немесе автоматты түрде қосылатын кез келген басқа құрылғымен қолданбаңыз.

Электрлік және электрондық аспаптарды қайта пайдаға асыру жөніндегі 2012/19/ЕС Европалық директивке (WEEE) сәйкес берілген өнім таңбаланды.

Берілген өнімді дұрыс қайта пайдаға асыруды

қамтамасыз етумен, Сіз қоршаған ортаға және адам денсаулығына кері әсерін тигізу ді болдырмауға көмектесесіз.



Аспаптағы немесе жолдама құжаттағы таңбасы берілген аспапты қайта пайдаға асыруда әдеттегі тұрмыстық қалдық ретінде игеруге болмайтынын көрсетеді. Оның орнына электрлік және электрондық аспаптарды қайта пайдаға асыруға арналған қабылдау пунктіне тапсыру керек.

Бұзуға тапсыру аспапты қайта пайдаға асыру жөніндегі жергілікті ережелерге сәйкес шығарылуы тиіс.

Бұндай өнімдерді пайдалану, қайта пайдаға асыру ережелері жөнінде толық ақпаратты жергілікті әкімшілік орындарынан, қалдықтарды қайта пайдаға асыру қызметінен немесе берілген өнімді Сіз сатып алған дүкенен ала аласыз.

Құрылғы келесілерге сай жобаланған, сыналған және жасап шығарылған:

• Қауіпсіздік: EN/IEC 60335-1; EN/IEC 60335-2-31, EN/IEC 62233.

• Өнімділік: EN/IEC 61591; ISO 5167-1; ISO 5167-3; ISO 5168; EN/IEC 60704-1; EN/IEC 60704-2-13; EN/IEC 60704-3; ISO 3741; EN 50564; IEC 62301.

• EMC: EN 55014-1; CISPR 14-1; EN 55014-2; CISPR 14-2; EN/IEC 61000-3-2; EN/IEC 61000-3-3.

Қоршаған ортаға әсерді азайту үшін дұрыс пайдалану туралы нұсқаулар:

Әзірлеуді бастағанда қақпақты ең аз жылдамдықпен қосыңыз және әзірлеу аяқталғаннан кейін біраз минут бойы жұмыс істетіңіз. Жылдамдықта тек түтіннің және будың үлкен мөлшері жағдайында арттырыңыз және күшейту жылдамдығын(қтарын) тек шекті жағдайларда пайдаланыңыз. Жақсы жағымсыз иісті азайту тиімділігін сақтау үшін қажет болғанда көмір сүзгісін(лерін) ауыстырыңыз. Жақсы май сүзгісі тиімділігін сақтау үшін қажет болғанда май сүзгісін(лерін) ауыстырыңыз. Тиімділікті оңтайландыру және шуды барынша азайту үшін осы нұсқаулықта көрсетілген өткізу жүйесінің ең үлкен диаметрін пайдаланыңыз.

## Пайдалану



### Сору нұсқасы

Бу сыртқа біріктіруші фланецке қосылған сорғыш құбыр арқылы шығарылады.

## **ЕСКЕРТУ!**

Сорғыш құбырдың диаметрі біріктіруші сақинаның диаметрімен теңдес болу керек.

## **ЕСКЕРТУ!**

Сорғыш құбыры сорғыш жинақтамасымен жеткізілмейді, оны бөлек сатып алу керек.

Сорғышты қабырғадағы сорғыш құбырлары мен ауа шығаратын тесіктердей, сол диаметрдегі тесіктерге қосыңыз (біріктіруші фланец).

Қабырғадағы сорғыш құбырлары мен кемдеу диаметрдегі тесікті пайдалану, сору қуатын нашарлатып, гүрілдеуін күшейтеді.

! Қажетті минималды ұзындықтағы түтікті қолданыңыз.

! Барынша көп иілімі бар түтікті қолданыңыз (иілімнің максималды бұрышы: 90°).

! Түтіктің көлденең қимасында түбегейлі өзгерістерді болдырмаңыз.



### **Сүзу нұсқасы**

Ол үшін бір көмір сүгісі қажет, оны әдеттегі сатушылардан алуға болады.

Сүзгі шығарылған ауаны жоғарғы шығыс торы арқылы бөлмеге қайта жіберу алдыда оны май мен иістерден тазартады.

## **Қондыру**

Сорғыштың төменгі қыры мен ыдыс астындағы тіреуіш жазықтығының ара қашықтығы электр плитасы үшін 50см, ал газ немесе біріктірілген плиталар үшін 65см ден кем болмауы тиіс.

Егер нұсқауда газ плитасын орнатуға артығырақ ара қашықтық белгіленген болса, оны ескеріңіз.

## **Электр қосулары**

Желінің кернеуі аспаптың ішінде орналасқан тақтайшада белгіленген техникалық деректердей кернеуге сәйкес келуі керек. Егер сорғыш вилкамен жабдықталған болса, орнатылғаннан кейін де істеуге болатын, қол жетерлік жерде болуы тиіс, істеп тұрған ережелерге сәйкес алмалы-салмалы штепсельге сорғышты қосыңыз. Егер сорғыш вилкамен жабдықталмаған болса (желіге тура қосылу), немесе алмалы-салмалы штепсель орнатылғаннан кейін де қол жетерлік жерде болмаса, онда орнату нұсқауына сәйкес 3-дәрежедегі асқын кернеуді болдырмайтын және желінің толық ашылуын қамтамасыз ететін тиісті екіполюстік ажыратқышты пайдаланыңыз.

## **ЕСКЕРТУ!**

қорек желісіне сорғыштың электрлік жүйесін қосу алдында қорек кабелі дұрыс

монтаждalғанына көз жеткізіңіз.

Суыру қалпағы арнайы нәр беруші сымжелімен жабдықталған. Сымжелі бұзылған жағдайда оны ауыстыру үшін тиісті қызмет көрсету орталықтарына барыңыз.

### **Бекіту**

Бұл сорғыштың үлгісін төбеге шегелеп қою тиіс.

**Үлкен салмақтың арқасында, сорғыштың жылжуын және құруын екі немесе одан да көбірек адам орындауға тиіс.**

### **Орнатуды бастау алдында:**

- Өнімнің өлшемі орнату орны үшін дұрыс екенін тексеріңіз.
- Белсенді көмір сүзгісін(лерін) (қамтылған болса) (басқа жерді қараңыз) алыңыз. Қақпақтың сүзгі нұсқасын пайдаланғыңыз келсе, оны/оларды алу керек.
- Ішінде бұрандалар, кепілдік картасы, т.б. сияқты бар сөмкелер сияқты қақпақ ішіндегі қосалқы құралдарды (сонда оңай тасымалдау үшін орналастырылған) тексеріңіз. Оларды алып, қауіпсіз орында сақтаңыз.

Сүзгі көптеген қабырға/төбе түрлеріне сәйкес келетін бекіткіштермен (фиксаторлармен) қамтамасыздандырылған. Алайда, материалдар берілген қабырға/төбе түріне сәйкестігіне көз жеткізу үшін білікті маманға жолығыңыз. Сүзгі салмағын көтере алатындай қабырға/төбе жеткілікті мықты болуы керек.

## **Пайдалану**

### **6 түймесі бар басқару панелі**

Сүзіндінің функцияларын таңдау үшін сәйкесінше батырмаға басу жеткілікті.



**Жарықты батырмасы** ON/OFF(ҚОСУ./СӨНД.)



**Қарқынды жылдамдықты таңдау батырмасы** (сору күші) – ұзақтығы 5 минут – 5 минут өткеннен кейін сорғыш бұған дейін орнатылған жылдамдық тәртібіне оралады.



**Жоғары жылдамдықты таңдау батырмасы** (сору күші)



**Орташа жылдамдықты таңдау батырмасы** (сору күші) – жыпылықтап

тұрған кезде көмірлі сүзгішті жуу немесе ауыстыру қажеттілігін көрсетеді. Бұл сигнализация әдетте деактивацияланған.

Сигнализацияны активациялау үшін 0 батырмасына 3 секунд ішінде басып отырып, электрониканы сөндіру керек. Одан кейін 3 секунд ішінде 1 және 2 батырмаларына бірауқытта басу керек, алдымен тек 1 батырма ғана жыпылықтап тұрады, одан кейін 1 және 2 екі батырма да жыпылықтай бастайды, бұл активацияланғандығын білдіреді. Сигнализацияны сөндіру үшін операцияны қайталау керек, алдымен 1 және 2 батырмалар жыпылықтайды, одан кейін тек 1 батырма ғана, бұл деактивацияланғандығын білдіреді.



**Төмен жылдамдықты таңдау батырмасы** (сору күші) – жыпылықтап тұрған кезде майлардың сүзгішін жуу қажеттілігін көрсетеді.



**Қозғалтқыштың OFF батырмасы** (күту режимі) – **Электрониканы сөндіру – Сүзгіті жуу/ауыстыру сигнализациясын түсіріп тастау.**

#### **ҚОЗҒАЛТҚЫШТЫ СӨНДІРУ**

Қысқа уақыт басып тұру қозғалтқышты сөндіреді.

#### **СИГНАЛИЗАЦИЯНЫ СҮЗГІШТЕРДЕН ТҮСІРІП ТАСТАУ**

Іске қосылып тұрған сүзінді кезінде сүзгіштерге техникалық қызмет көрсетуді орындағаннан кейін дыбыстық сигнал пайда болмағанша батырмаға басу керек. Жыпылықтап тұратын жарықдиод 1 (майлардың сүзгіші) немесе 2 (көмір сүзгіші) жыпылықтауын тоқтатады.

#### **ЭЛЕКТРОНИКАНЫ СӨНДІРУ**

Батырмаға 3 секунд ішінде басып тұру, сонымен бірге сүзіндіні басқарудың электроникасы сөндіріледі.

Бұл функция бұйымды тазалауды жүргізген кезде пайдалы болуы мүмкін.

Электрониканы қайталап іске қосу үшін операцияны қайталау жеткілікті.

Жұмыста ақаулар болған кезде, қолдау қызметіне жүгінудің алдында, аспаптан электрлік қуат көзін, минимум, 5 секундқа сөндіру керек, ол үшін штекерді шығару керек, ал одан кейін оны қайтадан іске қосу керек. Егер жұмыстағы ақау сақталса, онда қолдау қызметіне жүгіну керек.

## **Техникалық қызмет көрсету**

### **Тазалау**

Тазалау үшін **ТЕК** бейтарап жуғыш затпен суланған арнайы шүберекті пайдаланыңыз. **ҚҰРЫЛҒЫНЫ НЕМЕСЕ ТАЗАЛАУ ҚҰРАЛЫН ПАЙДАЛАНБАҢЫЗ!** Абразиялық қоспасы бар затты пайдаланбаңыз. **СПИРТТІ ПАЙДАЛАНБАҢЫЗ!**

### **Май сүзгісі**

#### **23-26 сурет**

**Ас дайындаудағы май бөлшектерін ұстап қалады.**

Фильтрді ай сайын жуғыш заттармен қолмен немесе төмен температурада және үнемді жуу цикліндегі ыдыс жуғыш машинасында тазалап тұру керек (немесе фильтрді қанықтыру жүйесі, егер сіздің үлгіде болса, берілген қажеттілікті көрсеткен жағдайда).

Майды тазалау фильтрі ыдыс жуғыш машинасымен жуғанда өңсізденуі мүмкін. Бірақ оның тазалау сипаты мүлде өзгермейді.

Май сүзгісін алып тастау үшін серіппелі босату тұтқасын тартыңыз

### **Көмір сүзгіш (тек сүзгіш-сорғыш түрінде)**

#### **25 сурет**

**Ас пісірген кезде жарамсыз иісті ұстап қалады.**

Белсендірілген көмірмен сүзгіштің типтері:

- Белсендірілген көмірмен жуылатын сүзгіш.
- Белсендірілген көмірмен **ЖУЫЛМАЙТЫН**

сүзгіш

#### **жуылатын көмірлі фильтр.**

Көмірлі фильтрді жылы суда, тиісті жуғыш заттарымен немесе 65° С температурада ыдыс жуғыш машинасында (ыдысжуғыш машинасына ыдыс салмай, толық жуу циклін орындаңыз) екі ай сайын тазалауға болады.

Фильтрге зақым келтірмейтіндей етіп артық қалған суды абайлап алып тастаңыз, содан кейін пластмасс рамадан жастықшаларды шешіп 100° С–та 10минуттай пештің ішінде толық кепкеніше ұстаңыз.

Матасы бүліне салысымен жастықшаларды 3 жыл сайын ауыстырып тұрыңыз.

#### **Жуылмайтын көмірлі фильтр**

Көмірлі фильтрдің қанығуы ұзақ пайдалану мерзімінің қысқа немесе ұзақ өтуіне байланысты болады, ол ас үйдің түрі мен майды ұстайтын фильтрді ұстанылған мерзімділік тазалаумен алдын ала анықталады. Қандай жағдай болса да, картриджді кем дегенде 4 айда бір рет ауыстырыңыз.

Көмірлі фильтрді жууға болмайды және де регенерацияға жарамсыз.

#### **Құрастыру**

Көмір сүзгісін қақпақтың алдымен металл дөңес жерінің артына, одан кейін алдына екі түймемен іліңіз.

#### **Бөлшектеу**

Көмір сүзгісін қақпаққа  $90^\circ$  бұрышында ұстайтын тұтқаларды бұру арқылы алып тастаңыз.

### **Шам ауыстыру**

Корпус жарық диод технологиясына негізделген жарық жүйесімен жабдықталған.

Жарық диодтары оңтайлы жарықты, әдеттегі шамдардан 10 есе артық ұзақтықты қамтамасыз етеді және 90% электр энергиясын сақтауға мүмкіндік береді.

Ауыстыру үшін техникалық қызмет көрсету бөліміне хабарласыңыз.

Järgige täpselt käesolevas juhendis antud juhiseid. Seadme valmistaja keeldub igasugusest vastutusest seadme seotud võimalike ebariiside, rikete või tulekahjude eest, mis tulenevad selles juhendis antud juhiste eiramisest. Õhupuhasti on ette nähtud küpsetusõhnade ja -aurude eemaldamiseks üksnes koduses majapidamises.

**Õhupuhasti kujundus võib olla teistsugune kui selles brošüüris toodud joonistel, kuid kasutus-, hooldus- ja paigaldusjuhendid on samad.**

- Hoidke juhendit alles, et saaksite seda igal hetkel uurida. Veenduge müügi, võõrandamise või kolimise korral, et juhend jääks toote juurde.
- Lugege juhised tähelepanelikult läbi: siin on tähtsast teavet paigaldamise, kasutamise ja ohutuse kohta.
- Ärge muutke toodet ega selle väljatõmbetorusid elektriliselt ega mehaaniliselt.
- Enne seadme paigaldamist veenduge, et selle osad ei oleks kahjustunud. Vastasel korral ärge seadet paigaldage, vaid pöörduge edasimüüja poole.

**Märkus.** Juhendis sümboliga „(\*)“ tähistatud komponendid on valikulised lisaseadmed ning need on kaasas ainult osa mudelitega või tuleb need soetada eraldi.



## Ohuabinõud

- Enne puhastamist või hooldamist lülitage kuhu elektrivõrgust välja, võtke juhe seinast või lülitage ruumi üldlüliti välja.
- Puhastamise ja hoolduse ajal kasutage töökindaid.
- Masinat tohivad kasutada lapsed alates 8. eluaastast ja füüsiliste, sensoorsete või mentaalsete häiretega inimesed või eelneva kogemuse ja teadmisteta isikud vaid järelevalve all või kui neid on õpetatud masinat ohutult kasutama ja nad mõistavad seotud ohtusid.
- Lapsi peab valvama ja nad ei tohi masinaga mängida.
- Järelevalveta lapsed ei tohi masinat puhastada ega hooldada.
- Ruumis peab olema piisav ventilatsioon, kui kuhu kasutatakse koos teiste seadmetega, mis kasutavad gaasi või teisi süttivaid aineid.
- Õhupuhastit tuleb korrapäraselt puhastada nii seest kui ka väljast (VÄHEMALT KORD KUUS), pidades

seejuures kinni hooldusjuhendis esitatud täpsetest nõuetest.

- Kui õhupuhasti puhastusnõudeid ja kohustust filtreid puhastada või vahetada eiratakse, tekib tulekahju oht.

- Kubu all ei tohi toidukasutamisel kasutada leeke.

- Pirni vahetamisel kasutage juhendi hooldus/varuosade osas kirjeldatud pirni tüüpi.

Lahtise tule kasutamine kahjustab filtreid ja võib põhjustada tulekahju, seepärast tuleb selle kasutamist vältida.

Praadimine peab olema kontrollitud tingimustes, et vältida kuuma õli süttimist. **TÄHELEPANU:** Pliidi kasutamise ajal võivad kuhu välised osad muutuda tuliseks.

- Ärge ühendage elektrivõrku seadet enne täielikku paigaldamist.

- Tehniliste ja ohutusmeetmete kasutamisel järgige alati kohalike võimude kehtestatud nõudeid.

- Kubu sissetõmmatud õhku ei tohi juhtida torusse, kuhu juhitakse ka gaasi või teistel kütustel töötavate seadmete suits.

- Ärge kasutage kuhu, kui pirnid ei ole nõuetekohaselt paigaldatud, elektrilöögioht.

- Mitte kasutada kuhu ilma võreta!

- Kubu ei TOHI kunagi kasutada toetuspinnana, kui seda ei ole eraldi välja toodud.

- Paigaldamisel kasutage kaasasolevaid kinnituskruvisid, kui neid ei ole kaasas, siis ostke õiget tüüpi kruvid. Kasutage kruvisid, mille pikkus vastab paigaldusjuhiste. Kahtluse korral pöörduge teeninduse või vajaliku väljaõppega inimese poole.

## ⚠ TÄHELEPANU!


- Puuduulik kruvide ja kinnitusseadmete paigaldamine, mis ei vasta juhiste, toob kaasa elektrilöögiohu.

- Ärge kasutage eraldi programmeerimiseseadet, taimerit, kaugjuhtimispulti või mis tahes muud automaatselt aktiveeruvat seadet.

Seade on märgistatud direktiivi 2012/19/EC (elektri- ja elektroonikaseadmete jäätmete kohta) (Waste Electrical and Electronic Equipment, WEEE) kohaselt. Kui hoolitsete selle eest, et see toode kõrvaldatakse kasutusest õigesti, aitate vältida võimalikke negatiivseid tagajärgi keskkonnale ja tervisele.





Sümbol  tootel või sellega kaasas olevates dokumentides näitab, et toodet ei tohi käidelda nagu olmejäätmeid, vaid see tuleb anda elektri- ja elektroonikaseadmete jäätmete vastuvõtupunkti, kust see läheb taasinglusse. Järgige kohalikke jäätmete kõrvaldamise alaseid õigusnorme. Lisateabe saamiseks selle toote käitlemise, taaskasutamise ja ringlussevõtu kohta võtke ühendust vastava kohaliku asutuse, olmejäätmete kogumise ettevõtte või selle firmaga, kelle käest te toote ostsite.

Seade on välja töötatud, testitud ja toodetud vastavalt:

• Ohutus: EN/IEC 60335-1; EN/IEC 60335-2-31, EN/IEC 62233.

• Jõudlus EN/IEC 61591; ISO 5167-1; ISO 5167-3; ISO 5168; EN/IEC 60704-1; EN/IEC 60704-2-13; EN/IEC 60704-3; ISO 3741; EN 50564; IEC 62301.

• Elektromagnetiline ühilduvus: EMC: EN 55014-1; CISPR 14-1; EN 55014-2; CISPR 14-2; EN/IEC 61000-3-2; EN/IEC 61000-3-3.

Soovitused keskkondlike mõjude vähendamiseks kasutamise ajal:

Lülita tömbekapp minimaalkiirusel sisse kohe kui oled hakanud sööki valmistama ning lase sel töötada paar minutit pärast toidu valmimist. Suurenda töökiirust vaid suure suitsu või auru korral ning kasuta intensiivrežiimi ainult hädavajaduse korral. Vaheta vajaduse tekkides välja söefiltrid, et tagada piisav lõhnaeemaldus. Puhasta vajaduse tekkides rasvafiltrid, et tagada piisav rasvaeemaldus. Kasutada juhendis näidatud maksimaalset ärajuhtimisava, et optimeerida tõhusus ja vähendada müra.

## Kasutamine



### Õhu väljatõmbega versioon

Aur viiakse välja ühendusääriku külge kinnitatud väljatõmbetoru abil.

## ! TÄHELEPANU!

Väljatõmbetoru ei kuulu komplekti ja tuleb ise osta.

Väljatõmbetoru diameeter peab olema sama suur kui ühendusvõru oma.

## ! TÄHELEPANU!

Kui õhupuhasasti on söefiltrid, tuleb need eemaldada.

Ühendage õhupuhasasti väljatõmbetorude ja seinal asuvate väljalaskevadega, mille diameeter on võrdne õhupuhasasti väljalaskeava (ühendusäärikuga) omaga.

Peenemate torude ja väiksemate seinal asuvate väljalaskevadega kasutamisel väheneb tõmme ja suureneb oluliselt müra.

Seetõttu ei võta meie sellisel juhul endale mingit vastutust.

! Kasutage minimaalse vajaliku pikkusega toru.

! Kasutage võimalikult väheste põlvedega toru (torupõlve maksimaalne nurk: 90°).

! Vältige toru ristloike olulist muutumist.



## Filtersüsteem

Välja tõmmatud õhk puhastatakse rasvast ja lõhnatustatakse, enne kui see tagasi siseruumidesse juhitakse. Sellel režiimil kasutamiseks tuleb paigaldada täiendav aktiivsõega filtreerimisüsteem.

## Paigaldamine

Minimaalne vahekaugus pliidi pinna ja köögi õhupuhasasti alumise ääre vahel ei tohi elektripliidi puhul olla väiksem kui 50cm ning gaasi- või kombineeritud pliidi puhul väiksem kui 65cm.

Kui gaasipliidi paigaldusjuhendis nõutakse suuremat vahekaugust, tuleb seda arvesse võtta.



## Elektriühendus

Võrgupinge peab vastama õhupuhasasti sees asuval andmesilidil toodud pingele. Kui õhupuhasastil on pistik, ühendage see kehtivatele eeskirjadele vastavasse pistikupessa, mis asub ka pärast õhupuhasasti paigaldamist ligipääsetavas kohas. Kui õhupuhasastil pistikut ei ole (puhasasti on otse võrku ühendatud) või kui pistik ei asu kohas, mis jääks ka pärast õhupuhasasti paigaldamist ligipääsetavaks, paigaldage nõuetekohane kahepooluseline lülit, mis kindlustaks vastavalt paigalduseeskirjadele III kategooria liigpinge korral täieliku eraldamise vooluvõrgust.

## ! TÄHELEPANU!

Enne kui lülitate õhupuhasasti uuesti elektrivõrku ja kontrollite, kas see töötab korralikult, kontrollige alati, kas võrgukaabel on korralikult monteeritud.

Õhupuhasastil on spetsiaalne toitekaabel; kui kaabel on kannatada saanud, pöörduge tehnoabi poole.

## Paigaldamine

Seda tüüpi õhupuhasasti tuleb paigaldada lakke.

**Toode on kaalult väga raske: õhupuhasasti liigutamiseks ja paigaldamiseks peab kasutama vähemalt kahe või enama inimese abi**

### Enne paigaldamise algust:

- Kontrollige, kas ostetud toote mõõdud sobivad varem väljavalitud paigalduspiirkonna mõõtudega.
- Eemaldage aktiivsõefilter-/filtrid, kui seade on nendega varustatud (vt ka vastavat punkti). See/need pannakse tagasi ainult siis, kui õhupuhasastit tahetakse kasutada filtreerival režiimil.
- Kontrollige, ega õhupuhasasti sees ei ole (transportimise ajal sinna sattunud) selle juurde kuuluvaid esemeid (nt kruvidega ümbrikke, garantiidokumente jms). Kui on, siis võtke need välja ja hoidke alles.

Õhupuhasastiga on kaasas tüübid, mis sobivad enamikule

seintele/lagedele. Kui tahate kindel olla, et need seinte/lae materjaliga sobivad, tuleb siiski pöörduda kvalifitseeritud tehniku poole. Sein/lagi peab olema küllalt tugev, et õhupuhasti raskust kanda.

kasulikuks osutada.

Elektronika taaskäivitamiseks piisab, kui toimingut korrata.

## Töötamine

### Kuue nupuga juhtpaneel

Õhupuhasti funktsioonide valimiseks piisab, kui juhtseadmeid kergelt puudutada.



#### Valgustuse lüliti



**Intensiivse kiiruse** (tõmbevõimsuse) nupp – töötab viis minutit: õhupuhasti on seatud selle võimsuse peale ning 5 minuti möödudes hakkab see uuesti tööle varem seatud kiirusel.



#### Suure kiiruse (tõmbevõimsuse) nupp

**Keskmise kiiruse** (tõmbevõimsuse) nupp – selle vilkumine tähendab, et sõefiltrit on vaja pesta või vahetada. Kõnealune signaal ei ole tavaliselt aktiivne. Selle aktiveerimiseks lülitage elektronika välja, vajutades kolme sekundi jooksul nuppu 0.

Seejärel vajutage üheaegselt nuppe 1 ja 2 kolme sekundi jooksul. Algul vilgub üksnes nupp 1, seejärel vilguvad mõlemad nupud, näidates aktiveerimist. Signaali desaktiveerimiseks korra sama tegevust. Algul vilguvad nupud 1 ja 2, seejärel üksnes nupp 1, näidates desaktiveerimist.



**Väikese kiiruse** (tõmbevõimsuse) nupp – selle vilkumine tähendab, et rasvafiltrit on vaja pesta.



**Mootori väljalülitamise nupp** (stand by) – **Elektronika väljalülitamine** – **Filtrite pesemise/vahetamise märguande lähtestamine.**

#### MOOTORI VÄLJALÜLITAMISE NUPP

Vajutage mootori väljalülitamiseks lühidalt.

#### FILTRITE MÄRGUANDE LÄHTESTAMINE

Lülitage pärast filtrite hoolduse teostamist õhupuhasti sisse ja hoidke nuppu all, kuni kõlab helisignaali. Vilkuv LED 1 (rasvafilter) või 2 (sõefilter) lõpetab vilkumise...

#### ELEKTRONIKA VÄLJALÜLITAMINE

Vajutage nuppu kolm sekundit, õhupuhasti elektroonilised juhtseadmed lülituvad välja.

See funktsioon võib toote puhastamisel

Talitlushäirete korral lahutage aparaat enne tehnoabisse pöördumist kõigepealt vähemalt viieks sekundiks elektrivõrgust, tõmmates pistiku välja, seejärel ühendage ta uuesti võrku. Kui häire jätkub, pöörduge tehnoabi poole.

## Hooldus

### Puhastamine

Puhastamiseks kasutage **AINULT** neutraalse vedela puhastusvahendiga niisutatud lappi. **ÄRGE KASUTAGE PUHASTAMISEKS TÕORISTU VÕI VAHENDEID!**

Vältige abrasiivseid aineid sisaldavaid vahendeid. **ÄRGE KASUTAGE PUHASTAMISEKS ALKOHOLI!**

### Rasvafilter

#### Joonis 23-26

**Püüab kinni toiduvalmistamisel tekkivad rasvaosakesed.**

Seda tuleb kord kuus mittesööbivate puhastusvahenditega puhastada kas käsitsi või nõudepesumasinas madala temperatuuri ja lühikese tsükliga.

Nõudepesumasinas pesemisel võib metallist rasvafilter värvi muuta, aga tema filtreerimisomadusi ei muuda see vähimalgi määral.

Rasvafiltri eemaldamiseks tõmmake hooba.

### Aktiivsõefilter (ainult filtreeriva režiimi jaoks)

#### Joonis 25

**Absorbeerib toiduvalmistamisel tekkivad ebameeldivad lõhnad.**

Aktiivsõefilter võib olla üks järgmistest:

- **Pestav aktiivsõefilter**
- **MITTEPESTAV aktiivsõefilter**

#### Pestav aktiivsõefilter

Sõefiltrit võib iga kahe kuu tagant pesta sooja vee ja sobivate puhastusvahenditega või 65 °C juures nõudepesumasinas (nõudepesumasinas pesemise puhul laske läbi teha terve pesutsüklil, ilma et masinas oleks nõusid).

Eemaldage liigne vesi ilma filtrit kahjustamata, seejärel võtke välja plastkorpuses asuv matt ja pange 10 minutiks 100 °C ahju, et see lõplikult kuivaks.

Vahetage matti iga kolme aasta tagant või siis, kui riie on katki.

#### MITTEPESTAV aktiivsõefilter

Sõefilter küllastub kas lühema või pikema kasutamise järel olenevalt pliidist ja sellest, kui korrapäraselt rasvafiltrit puhastatakse. Igal juhul tuleb kassett välja vahetada vähemalt iga nelja kuu tagant.

Seda EI TOHI pesta ega taasaktiveerida

#### Paigaldamine

Kinnitage aktiivsõefilter kõigepealt tagantpoolt õhupuhasti metallkonksu külge, seejärel eestpoolt kahe nupuga.

#### Mahavõtmine

Eemaldage aktiivsõefilter, keerates nuppe, millega see on õhupuhas külge kinnitatud, 90° võrra.

### **Pirnide vahetamine**

Õhupuhas on varustatud LED-valgustitega.

LED-lambid tagavad optimaalse valguse kuni kümme korda pikema kestvusega võrreldes tavalampidega ning nende elektrienergia kokkuhoid on 90%.

Pirnide väljavahetamiseks pöörduge teeninduskeskuse poole.

**Griežtai laikykitės naudojimosi instrukcijų.** Gamintojas neprisiima jokios atsakomybės, jei montuojant prietaisą buvo nesilaikoma naudojimosi instrukcijoje nurodytų taisyklių ir tokiu būdu prietaisas sugedo, buvo pažeistas ar užsidedė. Gartraukis skirtas dūmams ir garams, susidariusiems gaminant maistą, ištraukti. Jis skirtas naudoti tik namuose.

**Išoriškai gaubtas gali atrodyti kitaip, nei pavaizduota šioje brošiūroje, tačiau naudojimosi, priežiūros ir montavimo nurodymai lieka tokie patys.**

- Svarbu saugoti šias instrukcijas, kad galėtumėte jas bet kuriuo metu pasiskaityti. Jei gaminį parduotumėte, perleisumėte kitiems ar perkeltumėte į kitą vietą, įsitinkite, kad instrukcijos liktų kartu su gaminiu.
- Įdėmiai perskaitykite instrukcijas: jose pateikta svarbi informacija apie įdiegimą, naudojimą ir saugumą.
- Nekeiskite elektrinių ar mechaninių gaminio ar iškrovimo vamzdžių savybių.
- Prieš įrengdami gaminį, patikrinkite visus jo komponentus, ar nepažeisti. Jei pažeisti, nutraukite įrengimo darbus ir susisiekite su platintoju.

**Pastaba:** „(\*)“ simboliu pažymėtos dalys yra papildomi priedai, tiekiami tik su tam tikrais modeliais arba papildomi priedai, kuriuos galima nusipirkti atskirai.

### Saugos taisyklės

- Prieš atlikdami bet kokius valymo ar priežiūros veiksmus, atjunkite gartraukį nuo elektros tinklo ištraukdami maitinimo laido kištuką ar išjungdami pagrindinį namo jungiklį.
- Atlikdami visus montavimo ir priežiūros darbus mūvėkite darbinės pirštines.
- Vaikai nuo 8 metų amžiaus ir asmenys su ribotomis fizinėmis, jutimo ar psichinėmis galimybėmis, ar neturintys patirties ar reikalingų žinių, gali naudoti aparatą su priežiūra arba gavę atitinkamas instrukcijas apie saugų aparato naudojimą bei supratę visus pavojus, susijusius su jo naudojimu.
- Vaikai turi būti prižiūrimi, kad nežaistų su įrenginiu.
- Valymas ir priežiūra negali būti atliekama vaikų be priežiūros.
- Patalpoje turi būti pakankama ventiliacija, kai virtuvinis gartraukis naudojamas vienu metu kartu su kitais įrenginiais, naudojančiais dujų ar kitų

medžiagų degimą.

• Gartraukis turi būti dažnai valomas tiek iš vidaus, tiek iš išorės (**MAŽIAUSIAI VIENĄ KARTĄ PER MĖNESĮ**), bet kuriuo atveju rekomenduojama vadovautis priežiūros instrukcijose pateiktais nurodymais.

- Nesilaikant gartraukio valymo bei filtrų keitimo ir valymo instrukcijų, gali kilti gaisro pavojus.
- Griežtai draudžiama gaminti patiekalus su ugnimi po gartraukiu.
- Lempos keitimui naudokite tik šių instrukcijų vadove esančiame priežiūros skyriuje nurodytus lempų tipus.

Atviros liepsnos naudojimas pažeidžia filtrus ir gali sukelti gaisrą, dėl to jos būtina vengti.

Kepimas turi būti nuolatos stebimas, kad įkaitęs aliejus neužsidedtų.

**DĖMESIO:** Viryklei veikiant, prieinamos gartraukio dalys gali tapti karštos.

- Nejunkite įrenginio prie elektros tinklo, kol jis nėra visiškai sumontuotas.
- Griežtai laikykitės vietinės valdžios pateiktų taisyklių dėl išmetamų dūmų techninių matmenų ir saugumo.
- Įsiriabiama oras negali būti išleidžiamas į vamzdyną naudojamą dūmų, susidariusių dėl dujų ar kitų medžiagų degimo, išmetimui.
- Nenaudokite ir nepalikite gartraukio tinkamai nesumontavę lempų, nes rizikuojate elektros nutrenkimu.
- Niekuomet nenaudokite gartraukio tinkamai nesumontavę grotelių!
- Gartraukis JOKIAIS BŪDAIS negali būti naudojamas, kaip atrama, nebent aiškiai nurodyta kitaip.
- Montavimui naudokite tik kartu su gaminiu gautus tvirtinimo varžtus, o jeigu jų negavote, naudokite tinkamo tipo varžtus.
- Naudokite tinkamo ilgio varžtus, kuris nurodytas Montavimo vadove.
- Iškilus dvejonėms, kreipkitės į įgaliotą aptarnavimo centrą ar panašų kvalifikuotą personalą.


### DĖMESIO!

- Netinkamai sumontavus varžtus ir kitas tvirtinimo detales nurodytas šiose instrukcijose, gali kilti pavojus su elektra.
- Nenaudoti su atskiru programavimo įtaisu, laikmačiu, nuotoliniu valdymo pultu arba bet kuriuo kitu

automatiškai suaktyvinamu prietaisu.

Šis prietaisas pažymėtas remiantis ES Direktyva 2012/19/EC dėl elektros ir elektroninės įrangos atliekų, (EEI atliekų). Pasirūpindamas, kad šis gaminys būtų išmestas tinkamai, vartotojas padeda išvengti neigiamų pasekmių aplinkai ir sveikatai.



Simbolis  ant gaminio ar jo dokumentuose rodo, kad šis gaminys neturi būti priskiriamas buitiniams atliekams, o turi būti pristatytas į tam tikrą atliekų surinkimo punktą elektrinių ir elektroninių aparatų pakartotiniam panaudojimui. Gaminį išmeskite laikydamiesi vietinių atliekų šalinimo normų. Norėdami gauti daugiau informacijos apie šio gaminio apdorojimą, rinkimą ir pakartotinį panaudojimą, kreipkitės į specialią vietinę įstaigą, buitinių atliekų rinkimo centrą ar parduotuvę, kurioje gaminys buvo pirktas.

Prietaisas suprojektuotas, išbandytas ir pagamintas pagal:

- Sauga: EN/IEC 60335-1; EN/IEC 60335-2-31, EN/IEC 62233.
- Eksploatavimas: EN/IEC 61591; ISO 5167-1; ISO 5167-3; ISO 5168; EN/IEC 60704-1; EN/IEC 60704-2-13; EN/IEC 60704-3; ISO 3741; EN 50564; IEC 62301.
- Elektromagnetinis suderinamumas: EMC: EN 55014-1; CISPR 14-1; EN 55014-2; CISPR 14-2; EN/IEC 61000-3-2; EN/IEC 61000-3-3. Tinkamo naudojimo patarimai, siekiant sumažinti poveikį aplinkai: Kai pradėsite virti, įjunkite gartraukį, nustatykite mažiausią greitį ir, baigę virti, palikite jį veikti dar kelioms minutėms. Padidinkite greitį tik tuomet, jei susikaupta daug dūmų ar garų, o forsuotąją veikseną naudokite tik kraštutiniais atvejais. Kad išlaikytumėte kvapų sugėrimo efektyvumą, keiskite anglies filtra(-us). Kad išlaikytumėte riebalų filtro(-us) veiksmingumą, valykite jį (juos). Naudokite didžiausio šlaimo vadove nurodyto skersmens kanalus, kad išlaikytumėte prietaiso efektyvumą ir sumažintumėte jo skleidžiamą triukšmą.

## Naudojimas



### Versija su siurbimo įranga

Garai išstumiami į išorę per iškrovos vamzdį, pritvirtintą prie jungės.

## ⚠ DĖMESIO!

Iškrovimo vamzdis nepridedamas, jį reikia pirkti atskirai. Vamzdžio skersmuo privalo atitikti sujungimo žiedo skersmenį.

## ⚠ DĖMESIO!

Jei gaubte yra anglies filtru, juos reikia išimti. Prijungti gaubtą prie išvedamųjų vamzdžių ir išvedamųjų angų sienoje, kurių skersmuo atitiktų sandarinimo flanšą.

Jei nutekėjimo žarnos ir angos sienoje yra mažesnis skersmens, sumažėja traukiamoji geba ir stipriai padidėja triukšmingumas.

Gaminioje neprižiama su tuo susijusios atsakomybės.

! Naudokite pakankamo ilgio vamzdį.

! Naudokite kuo tiesesnį vamzdį (didžiausias vamzdžio nuokrypio kampas – 90°).

! Stenkitės iš esmės nekeisti vamzdžių sekcijų.



### Versija su filtru

Prieš patekdamas į kambarį, įtraukiamas oras nuriebalinamas ir dezodoruojamas. Norėdami naudotis šios versijos filtru, privalote įdiegti papildomą filtravimo aktyviaja anglimi sistemą.

## Įrengimas

Jei viryklė elektrinė, mažiausias atstumas tarp viryklės kaitlentės paviršiaus ir žemiausios virtuvinio gaubto dalies turi būti 50cm, o jei viryklė dujinė ar kombinuota – 65cm o jei viryklė dujinė ar kombinuota.

Jei dujinės viryklės įrengimo instrukcijoje nurodomas didesnis atstumas, būtina į tai atsižvelgti.



### Prijungimas prie elektros tinklo

Įtampa elektros tinkle turi atitikti įtampą, nurodytą etiketėje, priklijuotoje gaubto viduje. Jei yra kištukas, reikia įjungti gaubtą į rozetę, atitinkančią galiojančius nuostatus ir esančią prieinamoje vietoje net ir po gaubto įdiegimo. Jeigu kištuko (yra numatytas tiesioginis prijungimas prie elektros srovės) arba nėra rozetės prieinamoje vietoje net ir po gaubto įdiegimo, yra naudojamas dvipolis jungiklis, pagal visas įdiegimo taisykles užtikrinantis visišką atsijungimą nuo elektros tinklo per aukštos įtampos atvejį.

## ⚠ DĖMESIO!

Prieš vėl prijungdami gaubtą prie elektros maitinimo tinklo ir patikrindami, ar jis tinkamai veikia, visada įsitikinkite, ar tinklo kabelis tinkamai įmontuotas.

Prie gaubto pridedamas specialus maitinimo kabelis. Jei pastebėjote, kad kabelis yra pažeistas, nedelsiant kreipkitės į techninės pagalbos centrą dėl kabelio keitimo.

## Montavimas

Šios rūšies gaubtą reikia pritvirtinti prie lubų.

**Įtin didelio svorio gaminys: jį kilnoti ir montuoti privalo du ar daugiau asmenų.**

### Prieš pradėdami įrengimą:

- Patikrinkite, ar įsigyto gaminio dydis tinka pasirinktai įrengimo vietai.
- Pašalinkite aktyviosios anglies filtra(-us), jei jis (jie) yra komplekte, (taip pat žiūrėkite atitinkamą pastraipą). Jį (juos) reikia įmontuoti tik norint naudoti gaubtą filtravimo režimu.
- Patikrinkite (transportavimo tikslais), ar gaubto viduje

nėra įrangos detalių (pavyzdžiui, maišelių su varžtais, garantijų ir t.t.), jas išimkite ir saugokite.

Jei prie gaubto yra tvirtinimo pleištai, pritaikyti daugumai sienų/lubų, vis tiek reikia iškviešti kvalifikuotą specialistą, kuris patikrintų, ar medžiagos pritaikytos tam sienų/lubų tipui. Sienos/lubos turi būti pakankamai storos, kad išlaikytų gaubto svorį.

## Veikimas

### 6 mygtukų valdymo pultelis

Norėdami pasirinkti gaubto funkcijas, spauskite atitinkamos komandos mygtuką.



**Apšvietimo įjungimo/išjungimo mygtukas ON/OFF**



**Intensyvaus greičio (ištraukimo galios) nustatymo mygtukas**, trukmė - 5 minutės: gaubtas įsijungia šiuo galingumu ir praėjus 5 minutėms, persijungia į anksčiau nustatytą režimą.



**3 Didelio greičio (ištraukimo galios) nustatymo mygtukas**



**2 Vidutinio greičio (ištraukimo galios) nustatymo mygtukas**, kai jis mirksi, reiškia, kad anglies filtrą reikia išplauti ar pakeisti. Paprastai šis signalas yra išjungtas. Norėdami įjungti signalą, išjunkite visus elektroninius elementus, paspausdami mygtuką 0 ir laikydami jį nuspaudę 3 sekundes.

Atlikę šį veiksma, paspauskite vienu metu mygtukus 1 ir 2 ir laikykite nuspaudę 3 sekundes, iš pradžių mirksės tik mygtukas 1, po to pradės mirksėti abu mygtukai 1 ir 2, tai reiškia, kad signalas įjungtas. Norėdami išjungti signalą, pakartokite pirmiau aprašytus veiksmus. Iš pradžių mirksės mygtukai 1 ir 2, po to pradės mirksėti tik mygtukas 1, tai reiškia, kad signalas išjungtas.



**1 Mažo greičio (ištraukimo galios) nustatymo mygtukas**: kai jis mirksi, reiškia, kad reikia išplauti riebalų filtrą.



**Variklio išjungimo (parengties) mygtukas OFF, elektros atjungimo mygtukas, filtrų plovimo/keitimo signalo nustatymo mygtukas.**

### **VARIKLIO IŠJUNGIMAS OFF**

Atlikę filtrų priežiūros darbus ir įjungę gaubtą, paspauskite ir laikykite nuspaudę mygtuką, kol

išgirsite garso signalą. Mirksintis šviesos diodas 1 (riebalų filtras) arba 2 (anglies filtras) nustos mirksėti.

### **ELEKTROS ATJUNGIMAS**

Mygtuką laikykite paspaudę 3 sekundes, kol bus atjungta gaubto valdymo elektra.

Ši funkcija gali praversti valant gaminį.

Norėdami vėl įjungti elektra, pakartokite veiksma.

Galimų veikimo sutrikimų atveju, prieš kreipdamiesi į specialistą, bent 5 sekundėm išjunkite aparatą iš elektros tinklo ištraukdami kištuką, po to vėl įjunkite. Tuo atveju, jei veikimo sutrikimas neišnyktų, kreipkitės pagalbos į specialistus.

## Priežiūra

### Valymas

Valymui naudokite TIK šluostę, suvilgytą skystu neutraliu valikliu. **NENAUDOKITE VALYMO REIKMENŲ AR INSTRUMENTŲ!**

Nenaudokite abrazyvinių valymo priemonių. **NENAUDOKITE SPIRITO!**

### Nuo riebalų saugantis filtras

23-26 pav.

#### **Sulaiko keпамų riebalų daleles.**

Filtrą valykite kartą per mėnesį (ar kai filtrų perpildymo indikacijos sistema, jei tokia numatyta turimame modelyje, rodo tokią būtinybę). Valykite švelniais valikliais rankiniu būdu ar indaplovėje pagal atitinkamą temperatūrą ir trumpuoju ciklu. Plaunant metalinį nuo riebalų saugantį filtrą indaplovėje, jis gali prarasti spalvą, bet jo filtravimo savybės išliks nepakitusios.

Norėdami išmontuoti riebalų filtrą, patraukite spyruoklinę atkabinimo rankeną.

### Anglies filtras (tik filtravimo režimu)

25 pav.

**Naikina nemalonius kvapus, atsirandančius maisto gaminio metu.**

Aktyviosios anglies filtrai gali būti dviejų tipų:

- **Plaunamas aktyviosios anglies filtras.**
- **Neplaunamas aktyviosios anglies filtras.**

#### **Plaunamas aktyviosios anglies filtras**

Anglies filtrą galima plauti kas antrą mėnesį šiltu vandeniu specialiai tam pritaikytais plovikliais arba indaplovėje, 65°C temperatūroje (jei filtrą plaunate indaplovėje, nustatykite visą plovimo ciklą, filtrą plaukite atskirai nuo kitų indų).

Susikaupusį vandenį nupilkite nepažeisdami filtro, tada nuimkite pagalvėlę, esančią plastmasiniame rėme, ir 10 minučių ją džiovinkite orkaitėje, įkaitintoje iki 100° C.

Pagalvėlę keiskite kas 3 metus arba anksčiau, jei pastebėjote, kad audeklas pažeistas.

#### **Neplaunamas aktyviosios anglies filtras**

Anglies filtras prisipildo naudojant jį ilgą laiką, priklausomai nuo virtuvės tipo ir riebalų filtro valymo reguliarumo. Bet kokiu atveju, kapsulę reikia keisti mažiausiai kas keturis mėnesius.

NEGALIMA plauti ar regeneruoti.

#### **Montavimas**

Iš pradžių prikabinkite aktyviosios anglies filtro galinę dalį prie metalinio gaubto kabliuko, o tada filtro priekį pritvirtinkite prie dviejų rankenėlių.

#### **Išmontavimas**

Išimkite aktyviosios anglies filtrą 90° kampu sukdami rankenėles, kurios jį prilaiko prie gaubto.

#### **Lempų keitimas**

Gartraukyje įrengta diodų technologijos apšvietimo sistema.

Diodai užtikrina optimalų apšvietimą, be to, jų naudojimo laikas iki 10 kartų ilgesnis nei tradicinių lempučių, taigi sutaupoma 90 % elektros energijos.

Jei norite juos pakeisti, kreipkitės į techninio aptarnavimo tarnybą.

Stingri sekot instrukcijām, kas atrodas šajā rokasgrāmatā. Netiek uzņemta jebkāda atbildība par iespējamām grūtībām, kaitējumiem vai ugunsgrēkiem, kas var notikt ierīcei šīs rokasgrāmatas instrukciju neievērošanas gadījumā. Gaisa nosūcējs tika izveidots, lai iesūktu ēdiena gatavošanas dūmus un tvaikus un ir domāts tikai izmantošanai mājās apstākļos.

**Gaisa nosūcējam var būt estētiskie defekti, nekā tas ir uzrādīts šīs gramatiņas attēlos, bet jebkurā gadījumā, lietošanas, tehniskās apkopes un instalācijas instrukcijas paliek tādas pašas.**

- Ir svarīgi saglabāt šo rokasgrāmatu, lai varētu ar to konsultēties jebkurā brīdī. Pārdošanas, nodošanas vai pārbraukšanas gadījumā, pārliecināties, ka paliek kopā ar produktu.
- Uzmanīgi izlasīt instrukcijas: ir svarīga informācija par instalēšanu, lietošanu un drošību.
- Neveikt elektriskas vai mehāniskas izmaiņas uz produkta vai izlādes caurulēm.
- Pirms sākt ierīces instalāciju, pārbaudīt, ka neviena sastāvdaļa nav bojāta. Pretējā gadījumā, sazināties ar pārdevēju un neveikt instalāciju.

**Piezīme:** Elementi, kas apzīmēti ar simbolu "(\*)", ir izvēles piederumi, kas tiek piegādāti tikai ar dažiem modeļiem, vai arī elementi, kas netiek piegādāti, bet, kurus var iegādāties.

### Drošības brīdinājumi

- Pirms jebkuras tīrīšanas vai tehniskās apkopes darbības, atslēgt gaisa nosūcēju no elektrotīkla, izņemot kontaktdakšu vai atslēdzot strāvas elektroapgādi.
- Visu uzstādīšanas un apkopes operāciju laikā vienmēr jāvalkā darba cimdus.
- Bērni no 8 gadu vecuma vai personas ar ierobežotām fiziskajām, sensorālajām vai garīgajām spējām vai ar nepietiekamu pieredzi un zināšanām šo ierīci var izmantot tikai tad, ja tiek atbilstoši uzraudzīti vai arī, norādot, kā ierīci droši izmantot un, lai būtu saprotami ar to saistītie riski.
- Bērniem nav atļauts darbināt kontrolierīces vai rotaļāties ar iekārtu.
- Bērni nedrīkst veikt tās tīrīšanu un uzturēšanu bez uzraudzības.
- Telpās, kurās ir uzstādīta iekārta, ir jābūt pietiekamai ventilācijai, ja virtuves gaisa nosūcējs tiek lietots kopā ar citām

gāzes sadedzināšanas iekārtām vai citu kurināmo.

- Gaisa nosūcējs ir jātīra gan no iekšpuses, gan no ārpusē (VISMAZ VIENU REIZI MĒNESĪ), jebkurā gadījumā, ievērojot to, kas ir skaidri uzrādīts tehniskās apkopes instrukcijās.

- Gaisa nosūcēja tīrīšanas un filtru nomainīšanas un tīrīšanas normu neievērošana izraisa ugunsgrēku riskus.

- Ir stingri aizliegts pagatavot ēdienus “flambē” veidā zem pārsega.

- Spuldzes nomaīnai izmantojiet tikai spuldzes veidu, kas norādīts šīs rokasgrāmatas lampu apkopes/nomaīņas sadaļā.

Atklātās uguns izmantošana ir kaitīga filtriem un var provocēt ugunsgrēkus, tādēļ no tā jebkurā gadījumā ir jāizvairās. Cepšana ir jāveic to uzraugot, lai izvairītos no pārkarsušās eļļas degšanas. **UZMANĪBU!** Pieejamajās daļas var ievērojami sasildīties, kad tiek izmantotas kopā ar ierīcēm ēdiena gatavošanai.

- Nepievienojiet ierīci elektrotīklam, līdz instalācija nav pilnībā pabeigta.

- Nepievienojiet ierīci elektrotīklam, līdz instalācija nav pilnībā pabeigta.

- Attiecībā uz tehniskajiem un drošības pasākumiem, kas jāpieņem, lai izvadītu dūmus, ir svarīgi rūpīgi ievērot vietējo iestāžu noteikumus.

- Šīs ierīces caurulvadu sistēma nedrīkst būt pieslēgta kādai citai esošai ventilācijas sistēmai, kas tiek izmantota jebkādiem citiem mērķiem, piemēram, dūmu izvadīšanai no iekārtām, kurās izmanto gāzi vai citu kurināmo.

- Neizmantojiet vai neatstājiet gaisa nosūcēju bez pareizi ierīkotām spuldzēm iespējama elektriskā trieciena riska dēļ.

- Nekad nelietojiet gaisa nosūcēju bez pienācīgi instalētiem elektrotīkliem.

- Gaisa nosūcēju nekad nedrīkst izmantot kā atbalsta virsmu, ja vien nav īpaši norādīts.

- Izmantojiet tikai stiprinājuma skrūves, kas iekļautas komplektācijā ar izstrādājumu tā uzstādīšanai, vai arī, ja tās nav piegādātas, iegādājieties pareizā veida skrūves.

- Izmantojiet pareizā garuma skrūves, kas identificētas Uzstādīšanas rokasgrāmatā.

- Šaubu gadījumā sazinieties ar pilnvarotu servisa palīdzības




centru vai līdzīgu kvalificētu personu.

## **▲ UZMANĪBU!**

- Nespēja uzstādīt skrūves vai stiprinājuma ierīci saskaņā ar šiem norādījumiem, var izraisīt elektriskā apdraudējuma risku.
- Nelietojiet kopā ar atsevišķu programmētāju, taimerī, tālvadības pultī vai jebkuru citu ierīci, kas ieslēžas automātiski.

Šī ierīce atbilst Eiropas Direktīvai 2012/19/EC, Waste Electrical And Electronic Equipment (WEEE). Pārlicinoties, vai šis produkts tiek izmests ārā pareizā veidā, izmantotājs veicina izvairīšanos no negatīvajām sekām apkārtējai videi un veselībai.



Simbols  uz produkta vai uz pievienotās dokumentācijas nozīmē, ka ar šo produktu nav jārikojas, kā mājas atkritumam, bet tas ir jānogādā uz tam domātu savākšanas punktu, kur atkārtoti izlieto elektriskās un elektroniskās ierīces. Tas ir jāizmet, respektējot vietējos likumus, kas attiecas uz atkritumu aizvākšanu. Pēc papildus informācijas par produkta izmantošanu, apstrādi un atkārtotu izlietošanu, ir jāgriežas vietējā iestādē, kas nodarbojas ar attiecīgo jautājumu, atkritumu atkārtotās izlietošanas servisu, vai uz veikalu, kur produkts tika iegādāts.

Ierīce ir izstrādāta, pārbaudīta un ražota atbilstoši šādām prasībām.

- Drošība: EN/IEC 60335-1; EN/IEC 60335-2-31, EN/IEC 62233.
- Veiktspēja: EN/IEC 61591; ISO 5167-1; ISO 5167-3; ISO 5168; EN/IEC 60704-1; EN/IEC 60704-2-13; EN/IEC 60704-3; ISO 3741; EN 50564; IEC 62301.
- EMC: EN 55014-1; CISPR 14-1; EN 55014-2; CISPR 14-2; EN/IEC 61000-3-2; EN/IEC 61000-3-3. Pareizas lietošanas ieteikumi, lai samazinātu ietekmi uz vidi. Ieslēdziet nosūcēju ar minimālo ātrumu, kad sākat gatavošanu un atstājiet to ieslēgtu pāris minūtes pēc tam, kad gatavošana ir pabeigta. Palieliniet ātrumu tikai tad, ja ir liels daudzums dūmu un tvaiku, un izmantojiet palielināto ātrumu (-us) tikai ārkārtējos gadījumos. Nomainiet ogles filtru (-s), ja nepieciešams, lai uzturētu labu smaku samazināšanas efektivitāti. Noīriet tauku filtru (-s), ja nepieciešams, lai uzturētu labu tauku filtra efektivitāti. Izmantojiet vēdināšanas sistēmas maksimālo diametru, kas norādīts šajā rokasgrāmatā, lai uzlabotu efektivitāti un samazinātu troksni.

## **Izmantošana**



### **Iesūkšanas versija**

Tvaiki tiek izvadīti uz ārpusi, caur izvadīšanas cauruli, kas ir piefiksēts pie atloksavienojuma.

## **▲ UZMANĪBU!**

Evakuācijas caurule nav dota līdzī un tā ir jāiegādājas.

Izvadīšanas caurule diametram ir jābūt vienlīdzīgam ar savienošanas gredzena diametru.

## **▲ UZMANĪBU!**

Ja gaisa nosūcējam ir ogļu filtri, tiem ir jābūt noņemtiem. Pievienot gaisa nosūcēju pie izvadīšanas sienas caurulēm un atvērumiem ar diametru, kas ir vienāds gaisa izejas diametram (savienošanas atloks). Sienas izvadīšanas cauruļu un atvērumu izmantošana ar mazāku diametru, noteiks iesūkšanas rezultātu pazemināšanos un stipru trokšņu paaugstināšanos. Tādēļ, tiek norādīta jebkura atbilstība šajā sakarā. ! Izmantot garu cauruli, pēc iespējas mazāku. ! Izmantot cauruli ar pēc iespējas mazāk locījumiem (locījuma maksimālais leņķis: 90°). ! Izvairīties no caurules diametra straujām izmaiņām.



### **Filterjošā versija**

Iesūktais gaiss tiek attaukots un deodorēts pirms tā nosūtīšanas telpā. Lai izmantotu gaisa nosūcēju šajā versijā, ir nepieciešams ierīkot papildus filtrēšanas sistēmu uz aktīvo ogļu pamata.

## **Ierīkošana**

Minimālam attālumam starp plīts virsmu, kur tiek novietoti tīlpumi ir viszemākās gaisa nosūcēja daļas nav jābūt mazākam par 50cm elektriskās plīts gadījumā un 65cm gāzes un kombinētas virtuves gadījumā. Gadījumā, ja ierīkošanas instrukcijās gāzes ierīcei tiek precizēts lielāks attālumš, ir nepieciešams to ievērot.



### **Elektriskā pieslēgšana**

Tīkla spriegumam ir jāatbilst spriegumam, kurš ir atzīmēts uz īpašas etiķetes, kura atrodas gaisa nosūcēja iekšpusē. Ja nosūcējam ir kontaktdakša, pievienot to rozetei, kura atbilst pastāvošiem likumiem un atrodas pieejamā zonā arī pēc instalēšanas.

Ja gaisa nosūcējam nav kontaktdakšas (tieša pieslēgšana pie elektriskās sistēmas) vai arī kontaktdakša neatrodas pieejamā zonā, arī pēc instalēšanas, pielietot normām atbilstošu bipolāru slēdzi, kurš nodrošina pilnu atslēgšanu no tīkla sprieguma, pārslodzes kategorijas III nosacījumos, saskaņā ar ierīkošanas likumiem.

## **▲ UZMANĪBU!**

pirms pieslēgt gaisa nosūcēju pie tīkla barošanas un pirms pārbaudīt tā pareizu darbošanos, vienmēr pārbaudīt ka tīkla kabelis ir ierīkots pareizi.

Gaisa nosūcējam ir īpaša barošanas caurule; caurules bojašanās gadījumā, pieprasīt to tehniskās apkalpošanas servisam.

## **Ierīkošana**

Šim gaisa nosūcēja veidam ir jābūt piefiksētam pie griestiem.

**Ļoti smaga iekārta:** Gaisa nosūcēja pārvietošanu un ierīkošanu ir jāveic vismaz diviem vai vairākiem cilvēkiem.

#### Pirms uzsākt ierīkošanu:

- Pārbaudīt vai iegādātajam produktam ir piemēroti izmēri izvēlētajai ierīkošanas zonai.
- Noņemt aktīvās ogles filtru/s, ja tādi ir piegādāti ar ierīci (skat. attiecīgu paragrafu). Tam/tiem ir jābūt montētam/tiem atpakaļ, tikai ja Jūs vēlaties izmantot gaisa nosūcēju filtrācijas versijā.
- Pārbaudīt vai gaisa nosūcējā nav (transportēšanas dēļ) pievienotu detaļu (piem., maisiņi ar skrūvēm, garantijas utt), gadījumā, ja tas tā ir, tie ir jāizņem un jāsauglabā.

Gaisa nosūcējs ir aprīkots ar fiksēšanas korķiem, kas ir piemēroti sienu/griestu lielākai daļai. Jebkurā gadījumā, ir nepieciešams griezties pie kvalificēta tehniķa, lai pārliecinātos par materiālu derīgumu sienu/griestu veidam. Sienai/griestiem ir jābūt pietiekoši biezi/iem, lai noturētu gaisa nosūcēja svaru.

## Darbošanās

### Kontroles panelis ar 6 taustiem

Lai izvēlētos gaisa nosūcēja funkcijas ir pietiekoši pieskarties komandām.



**Gaisas ON/OFF gaisma**



**Ātrums izvēles tausts** (iesūkšanas jauda) **intensīva-īlgums** 5 minūtes: gaisa nosūcējs uzstāda šo jaudu un pēc 5 minūtēm atgriežas iepriekšējā uzstādījumā.



**Augsta ātrums izvēles tausts** (iesūkšanas jauda)



**Vidēja ātruma izvēles tausts** (iesūkšanas jauda) – kad mirguļo, norāda uz to, ka ir nepieciešams mazgāt vai nomainīt ogļu filtru. Parasti šis paziņojums ir atslēgts. Lai iedarbinātu paziņojumu, atslēgt elektroniku, piespiežot uz 3 sekundēm taustu **0**.

Tālāk, vienlaicīgi piespiest taustus **1** un **2** uz 3 sekundēm; no sākuma mirguļos tikai tausts **1**, pēc tam mirguļos abi tausti **1** un **2**, kas uzrāda aktivāciju. Atkārtot operāciju, lai atslēgtu paziņojumu – no sākuma mirguļos tausti **1** un **2**, pēc tam mirguļos tikai tausts **1**, kas uzrāda atslēgšanu.



**Zema ātruma izvēles tausts** (iesūkšanas jauda) – kad mirguļo, norāda uz

nepieciešamību nomazgāt tauku filtrus.



**Dzinēja OFF tausts** (stand by) – **Elektronikas sistēmas atslēgšana** – **Paziņojuma Reset par filtru mazgāšanu/maiņu.**

#### DZINĒJA OFF

Īslaicīgi piespiest lai izslēgtu dzinēju.

#### FILTRU PAZIŅOJUMA RESET

Kad gaisa nosūcējs ir ieslēgts, pēc tam, kad filtriem tika veikta tehniskā apkope, piespiest taustu līdz skaņas signālam. Mirguļojošs **LED 1** (tauku filtri) vai **2** (ogles filtrs) pārtrauc mirguļošanu.

#### ELEKTRONIKAS SISTĒMAS ATSLĒGŠANA

Piespiest uz 3 sekundēm taustu, tiek atslēgta gaisa nosūcēja komandas elektronika.

Šī funkcija var būt derīga produkta tīrīšanas operācijas laikā.

Lai no jauna ieslēgtu elektroniku, pietiek atkārtot operāciju.

Darbošanās anomāliju gadījumā, pirms Jūs griežaties pie Tehniskās Apkalpošanas servisa, atslēdziet uz vismaz 5 sek. ierīci no elektriskās barošanas, izņemot kontaktdakšu un piespēdziet to no jauna. Gadījumā, ja darbošanās anomālija turpinās, ir jāgriežas pie Tehniskās Apkalpošanas servisa.

## Tehniskā apkalpošana

### Tīrīšana

Tīrīšanai ir jāizmanto **TIKAI** mitrs audums, kurš ir samitrināts ar neitrāliem šķīdriem mazgāšanas līdzekļiem. **NELIETOT TĪRĪŠANAI RĪKUS VAI INSTRUMENTUS!**

Neizmantojiet jebkuru abrazīvu saturošu produktu. **NEIZMANTOT ALKOHOLU!**

### Prettauku filtrs

#### Attēls 23-26

**Notur tauku daļiņas, kas tiek veidotas no ēdiena pagatavošanas.**

Prettauku filtram ir jābūt tīrītam katru mēnesi, ar neagresīviem līdzekļiem, manuāli vai trauku mazgājamā mašīnā, pie zemas temperatūras un izmantojot īso ciklu. Ja tas tiek mazgāts trauku mazgājamā mašīnā, prettauku filtra metāla detaļas var kļūt nespodras, bet jebkurā gadījumā to spējas nemainās. Lai noņemtu tauku filtru, ir jāvelk deblokēšanas atsperes rokturis.

### Aktīvo ogļu filtrs (Tikai Versijai ar Filtru)

#### Attēls 25

**Notur nepatīkamas smaržas, kuras veidojas no ēdiena gatavošanas.**

Aktīvo ogļu filtrs var būt viens no šiem veidiem:

- **Mazgājams aktīvo ogļu filtrs**
- **NEMAZGĀJAMS aktīvo ogļu filtrs.**

### Aktīvo ogļu filtrs ir mazgājams

Ogļu filtru var mazgāt katru otro mēnesi karstā ūdenī un ar

piemērotiem mazgāšanas līdzekļiem vai trauku mazgājamā mašīnā pie 65°C (trauku mazgājamās mašīnas gadījumā, veikt pilnu mazgāšanas ciklu bez traukiem tajā).

Noņemt pārlietu ūdeni nebojājot filtru, pēc kā noņemt matrasīti, kas atrodas plastmasas šasijā un novietot to krāsnī uz 10 minūtēm pie 100°C, lai to pilnībā izžāvēt.

Noaminīt matrasīti katru 3.gadu un katru reizi, kad audums ir bojāts.

#### **Aktīvo ogļu filtrs NAV mazgājams**

Ogļu filtra piesātināšana notiek pēc vairāk vai mazāk ilgas izmantošanas, atkarībā no virtuves veida un tauku filtru tīrīšanas biežuma. Jebkurā gadījumā, ir nepieciešams nomainīt kartridžu katru ceturto mēnesi.

NEVAR būt mazgāts vai atjaunots.

#### **Ierīkošana**

Uzkārt aktīvo ogļu filtru no sākuma ar aizmuguri uz gaisa nosūcēja metāla mēlītes, pēctam priekšpusi ar diviem apaļiem slēdžiem.

#### **Nomontēšana**

Noņemt aktīvo ogļu filtru, pagriežot uz 90° apaļos slēdžus, kas to fiksē pie gaisa nosūcēja.

#### **Spuldžu nomaiņšana**

Gaisa nosūcējs ir aprīkots ar apgaismošanas sistēmu, kas pamatojas uz LED tehnoloģiju.

LED nodrošina optimālu apgaismošanu, kas ilgst 10 reizes vairāk par tradicionālajām spuldzītēm un ļauj ietaupīt 90% elektriskās enerģijas.

Nomaiņšanai griezties uz tehniskās apkalpošanas servisu.

**Strogo se pridržavajte objašnjenja koje donosi ovaj priručnik.** Ograđujemo se od bilo kakve odgovornosti za eventualne neprilike, štetu ili požar izazvan na aparatu koji proizlazi zbog nepoštovanja uputstava napisanih u ovom priručniku. Aspirator je projektovan da bi usisao paru i dim koji se stvaraju prilikom kuvanja i namenjen je za isključivo kućnu upotrebu.

**Aspirator može imati drugačiji estetski izgled u odnosu na ono što se prikazuje na slikama u ovom priručniku, u svakom slučaju uputstva o upotrebi, održavanju i instalaciji ostaju nepromenjena.**

- Važno je da sačuvate ovaj priručnik, da bi mogli u slučaju potrebe da se konsultujete. U slučaju da prodate, poklonite ili premestite ovaj proizvod uverite se da je priručnik uvek zajedno sa proizvodom.
- Pažljivo pročitajte uputstva: ona pružaju važne informacije o instalaciji, upotrebi i o sigurnosti.
- Ne vršite nikakve promene bilo mehaničke bilo električne prirode na proizvodu ili na cevima za izbacivanje.
- Pre nego što počnete sa instalacijom aparata uverite se da nijedna komponenta nije oštećena. U suprotnom kontaktirajte proizvođača i nemojte nastaviti sa instalacijom.

**Napomena:** Elementi označeni simbolom "(\*)" su dodatni delovi isporučeni samo sa nekim modelima ili elementima koji nisu isporučeni već se moraju kupiti.

### **Upozorenja**

- Pre nego što započnete proces održavanja i čišćenja, odvojite aspirator od električnog napajanja, isključite ga iz struje i izvucite kabl iz utičnice ili ugasite glavni prekidač u kuć.
- Uvek nosite radne rukavice za sve operacije instalacije i održavanja.
- Ovaj aparat mogu da koriste deca, ali ne mlađa od 8 godina i osobe sa smanjenim fizičkim ili mentalnim sposobnostima ili sa nedostatkom iskustva i potrebnog znanja, ako se nalaze pod kontrolom ili nakon dobijanja uputstava za sigurno korišćenje aparata i razumevanja opasnosti do kojih može doći prilikom korišćenja.
- Deca moraju da budu pod kontrolom kako se ne bi igrala sa aparatom. Čišćenje i održavanje ne smeju da obavljaju deca bez kontrole.
- Prostorija mora da bude dovoljno

prozračena kada se kuhinjski aspirator koristi zajedno sa ostalim aparatima na gas ili drugo sagorevanje.

- Aspirator mora redovno da se čisti iznutra i spolja (BAREM JEDANPUT MESEČNO). Takođe, neophodno je pridržavati se izričitih uputstava za održavanje.

- Nepridržavanje uputstava za čišćenje aspiratora i za promenu i čišćenje filtera može da izazove požar.

- Strogo je zabranjeno pripremati hranu na plamenu ispod aspiratora.

- Za zamenu sijalice, koristite samo tip sijalice naveden u poglavlju održavanje/zamena sijalice u ovom uputstvu.

Upotreba otvorenog plamena štetna je za filtere i može da izazove požar, zato ga treba u svakom slučaju izbegavati.

Prženje treba da se obavlja pod kontrolom kako bi se izbeglo da se pregrejano ulje zapali.

**PAŽNJA:** Kada je ploča za kuvanje u funkciji, dostupni delovi aspiratora mogu da postanu vrući.

- Ne spajajte aparat na električnu mrežu dok instalacija nije potpuno završena.

- Što se tiče tehničkih mera i mera sigurnosti koje moraju da se preduzmu prilikom ispuštanja pare, treba se strogo pridržavati odredbi i propisa lokalnih vlasti.

- Vazduh ne sme da bude prenošen kanalom za ispuštanje pare nastale od strane aparata na gas ili drugo sagorevanje.

- Nemojte da koristite ili ostavljate aspirator bez pravilno montiranih sijalica zbog moguće opasnosti od strujnog udara.

- Nikada ne koristite aspirator bez pravilno montirane mreže!

- Aspirator se ne sme NIKADA koristiti kao površina za odlaganje, osim ako to nije izričito navedeno.

- Koristite samo šrafove za montažu isporučene sa proizvodom, ili, ako nisu isporučeni, kupite pravilnu vrstu šrafova. Koristite pravilnu dužinu za šrafe, navedenu u • Vodiču za instalaciju. Ako ste u nedumici, obratite se ovlašćenom servisu ili sličnom kvalifikovanom osoblju.

### **PAŽNJA!**


- Neuspešna instalacija šrafa i zatvarača u skladu s ovim uputstvima, može da rezultira opasnostima

električne prirode.

- Ne koristiti sa programatorom, tajmerom, odvojenim daljinskim upravljačem ili bilo kojim drugim uređajem koji se aktivira automatski.

Ovaj aparat je označen u skladu sa Evropskom Direktivom 2012/19/EC, Waste Electrical and Electronic Equipment (WEEE). Proverite da li je ovaj proizvod odložen na pravilan način jer na taj način korisnik pomaže u sprečavanju eventualnih negativnih posledica za zdravlje i za okolinu.



Simbol  na proizvodu ili na priloženoj dokumentaciji ilustruje da se ovaj proizvod ne sme tretirati kao kućni otpad nego treba da se odloži na prikladnom sabirnom mestu za odbacivanje električnih i elektronskih aparata. Odložite ovaj otpad na način da se strogo pridržavate lokalnih pravilnika o odlaganju smeća. Za dobijanje detaljnijih informacija o tretmanu, odlaganju i ponovnom korišćenju ovog proizvoda, stupite u kontakt sa prikladnim lokalnim ustanovama, službom za sakupljanje kućnog otpada i/ili sa prodavnicom u kojoj ste kupili ovaj proizvod.

Апарати дизајнирани, тестирани и произведени у складу са:

- Безбедносним прописима: EN/IEC 60335-1; EN/IEC 60335-2-31, EN/IEC 62233.
- Прописима о перформансама: EN/IEC 61591; ISO 5167-1; ISO 5167-3; ISO 5168; EN/IEC 60704-1; EN/IEC 60704-2-13; EN/IEC 60704-3; ISO 3741; EN 50564; IEC 62301.
- EMC: EN 55014-1; CISPR 14-1; EN 55014-2; CISPR 14-2; EN/IEC 61000-3-2; EN/IEC 61000-3-3.

Предлози за правилно коришћење у циљу смањења утицаја на животну средину: Укључите аспиратор на минималну брзину када почнете са кувањем и држите га укљученим још неколико минута након завршеног кувања. Повећајте брзину само у случају велике количине дима и паре и користите појачану брзину (е) само у екстремним ситуацијама. Замените угаљ филтера(е) само када је то потребно да бисте одржали ефикасност смањења непријатних мириса. Очистите филтер (е) за уклањање масноће када је то потребно због одржавања добре ефикасности тог истог филтера. Користите максимални пречник цеви за одвод дима наведеног у овом приручнику да бисте оптимизовали ефикасност и смањили буку.

## Korištenje



### Usisna verzija

Para se izbacuje napolje uz pomoć cevi za izbacivanje koja je pričvršćena sa spojnom priрубnicom.

## ! UPOZORENJE!

Cev za izbacivanje nije priložena i trebalo bi da je kupite. Prečnik cevi za izbacivanje treba da bude isti kao i prečnik spojnog prstena.

## ! UPOZORENJE!

Ako je aspirator opremljena ugljenim filterima, trebalo bi da ih uklonite.

Povežite aspirator sa cevima i rupama za ispuštanje kroz zid prečnika koji je jednak izlazu za vazduh (spojna priрубnica). Upotreba cevi i otvora za izbacivanje kroz zid sa manjim prečnikom dovodi do smanjivanja sposobnosti usisavanja i do drastičnog povećanja nivoa buke.

Odričemo se bilo kakve odgovornosti za posledice prozrokovane gore opisanim situacijama.

! Koristite cev koja ima minimalnu potrebnu dužinu.

! Koristite cev koja ima što manji mogući nagib (maksimalni nagib: 90°).

! Izbegavajte drastične promene prečnika cevi.



### Filtrirajuća verzija

Usisni vazduh se pročišćava od masnoća i oplemenjuje mirisom pre nego što se vrati u prostoriju. Da bi koristili aspirator na ovaj način potrebno je da postavite dodatni sistem za filtraciju na bazi aktivnih ugljena.

## Instalacija

Minimalna udaljenost između površine koja služi da se postave posude na uređaj za kuvanje i najnižeg dela aspiratora ne sme da bude manja od 50cm u slučaju da se radi o električnim kuhinjama i 65cm u slučaju da se radi o kuhinjama na gas ili mešovitim kuhinjama.

Ukoliko uputstva za instalaciju uređaja za kuvanje na gas nalažu veću udaljenost, morate da se pridržavate tih uputstava.



### Električno povezivanje

Napon mreže treba da odgovara naponu koji je naveden na etiketi karakteristika koja se nalazi u unutrašnjosti aspiratora. Ukoliko postoji utikač povežite aspirator sa utičnicom koja je u skladu sa propisima na snazi i koja je postavljena na pristupačnom mestu čak i posle instalacije.

Ukoliko je aspirator bez utikača, (direktno povezivanje na mrežu) ili utičnica nije postavljena na pristupačnom mestu, čak i posle instalacije postavite dvopolni utikač koji obezbeđuje kompletno isključenje sa mreže u uslovima kategorije previsokog napona i u skladu sa pravilima o instalaciji.

## ! UPOZORENJE!

Pre nego što ponovo povežete aspirator sa električnom mrežom i proverite da li pravilno radi, proverite da li je kabl mreže montiran na pravilan način.

Aspirator je opremljen specijalnim kablom za napajanje; u slučaju da dođe do oštećenja kabla, zatražite ga od servisne službe.

### Montaža

Ova vrsta kuhinjske nape treba da se pričvrsti na plafon.

Radi se o proizvodu koji ima iznimno veliku težinu, kuhinjsku napu treba da pomeraju i instaliraju bar dva ili ako je moguće i više lica.

#### Pre nego što počnete sa instalacijom :

- Proverite da proizvod koji ste nabavili ima odgovarajuće dimenzije u odnosu na zonu u kojoj ste odlučili da ga postavite.
- Izvadite aktivni/e ugljeni/e filter/e ukoliko je/su priložen/i (pročitajte pasus koji se odnosi na to). Isti je potrebno da postavite ponovo samo ako želite da koristite aspirator u filtracijskoj verziji.
- Kontrolišite da se u unutrašnjosti aspiratora ne nalazi propratni materijal (na primer kese sa šrafovim, garancije itd. koje su stavljene unutra zbog jednostavnijeg transporta, u tom slučaju eventualno ih uklonite i sačuvajte .

Aspirator je opremljen komadićima za pričvršćivanje koji su prikladni za skoro sve zidove/plafone. U svakom slučaju je potrebno da se obratite kvalifikovanom tehničkom osoblju kako bi proverili prikladnost materijala imajući u vidu tip zida/plafona. Zid / plafon treba da bude dovoljno čvrst kako bi podnosio težinu aspiratora.

## Funkcionisanje

### Kontrolna tabla sa 6 tastera

Želite li izabrati funkcije kuhinjske nape dovoljno je da dotaknete komande.



**Dugme ON/OFF svetlo**



**Dugme za biranje brzine** (snaga usisavanja) **intenzivna** - trajanje 5 minuta: aspirator podešava ovu jačinu i na isteku 5 minuta se vraća na prethodno postavljene vrednosti.



**Dugme za biranje brzine** (snaga usisavanja) **visoka**



**Dugme za biranje brzine** (snaga usisavanja) **srednja**- kada blešti prikazuje potrebu da se zameni ili opere karbonski filter. Ovakva signalizacija je obično deaktivirana. Da biste aktivirali signalizaciju, isključite elektroniku tako da pritisnete dugme **0** u trajanju od 3 sekunda. Tada pritisnete istovremeno dugmad **1** i **2** u trajanju od 3 sekunda, najpre će bleštiti samo dugme **1** a onda će istovremeno bleštiti i dugme **1** i dugme **2** da bi prikazali da je došlo do aktivacije. Ponovite operaciju da biste deaktivirali signalizaciju, najpre će bleštiti dugmad **1** i **2** a onda će bleštiti samo dugme **1**

da bi prikazalo da je došlo do deaktivacije



**Dugme za biranje brzine** (snaga usisavanja) **niska** – kada blešti prikazuje potrebu da se opere filter za uklanjanje masnoće.



**Dugme OFF motora** (stand by) – **Isključivanje Elektronskih delova - Reset signalizacije o pranju / zameni filtera. OFF MOTORA**

Pritisnite ukratko da biste ugasilili motor.

#### **RESET SIGNALIZACIJE FILTERA**

Kada je aspirator uključen, nakon što ste obavili održavanje filtera, pritisnite dugme sve do zvučnog signala. Kontr.svetlo koje blešti **1** (filter za uklanjanje masnoće) ili **2** (karbonski filter) prestaje da blešti.

#### **ISKLJUČIVANJE ELEKTRONSKIH DELOVA**

Pritisnite dugme u trajanju od 3 sekunde, isključuje se elektronska komanda aspiratora.

Ova je funkcija korisna tokom procedure čišćenja proizvoda.

Da biste uključili elektroniku dovoljno je da ponovite operaciju..

U slučaju eventualnih anomalija tokom funkcionisanja, pre nego što se obratite servisnoj službi iskopčajte barem 5 sekundi ovaj aparat sa napajanja električnom energijom na način da izvučete utikač te ga posle ponovo vratite u utičnicu. U slučaju da anomalija u funkcionisanju potraje, stupite u kontakt sa servisnom službom.

## Održavanje

### Čišćenje

Za čišćenje koristite isključivo meku vlažnu krpu i tečne neutralne deterdžente. Nemojte da koristite alate ili pomagala za čišćenje.

Izbegavajte upotrebu proizvoda koji grebu. **NE UPOTREBLJAVAJTE ALKOHOL !**

### Filter za uklanjanje masnoće

#### SI. 23-26

**Zadržava masne čestice koje su posledica kuvanja.**

Treba da se očisti jedan put na mesec (ili kada sistem za prikazivanje zasićenja filtera – ukoliko je predviđen na modelu koji posedujete – govori o toj potrebi), uz pomoć neagresivnih deterženata, ručno ili u mašini za pranje posuda na niskim temperaturama i uključujući kratak ciklus pranja.

Posle pranja u mašini za pranje posuda metalni filter za uklanjanje masnoće može da izbledi ali njegove filtracijske karakteristike se ne menjaju ini u kom slučaju.

Ako želite da izvadite filter za uklanjanje masnoće povucite ručicu koja ima oprugu kako biste ga otkočili.

### Aktivni karbonski filter (Samo za Filtracijsku

#### Verziju)

#### SI. 25

### **Zadržava neprijatne mirise koji su posledica kuvanja.**

Aktivni karbonski filter može da bude jedan od ovih tipova:

- **Aktivni karbonski filter koji se može oprati.**
- **Aktivni karbonski filter koji se NE može oprati.**

#### **Filter od aktivnih karbona koji se sme prati**

Karbonski filter se može oprati svako dva meseca u toploj vodi i uz pomoć prikladnih deterdženata ili u mašini za pranje sudova na 65°C ( u slučaju da ga perete u mašini za pranje sudova obavite kompletan ciklus pranja bez drugih sudova unutra).

Eliminišite višak vode bez da oštetite filter a posle toga izvadite madračić koji se nalazi u plastičnom postolju te ga stavite u peć u trajanju od 10 minuta na temperaturi od 100°C da bi ga kompletno osušili.

Zamenite madračić svako 3 godine ili svaki put kada primetite da je tkanina oštećena.

#### **Filter od aktivnih karbona koji se NE sme prati**

Do zasićenja ugljenog filtera dolazi posle produžene upotrebe i zavisi od vrste kuhinje i od toga koliko često se prao filter za uklanjanje masnoće. U svakom slučaju je potrebno zameniti uložak svaka 4 meseca.

NE može se prati ili obnavljati.

#### **Montaža**

Zakačite aktivni karbonski filter najpre sa stražnje strane na metalni preklopac kuhinjske nape, posle na prednjoj strani pomoću dve okrugle drške.

#### **Razmontiranje**

Uklonite aktivni karbonski filter okrećući 90° okrugle drške koje ga pričvršćuju za kuhinjsku napu.

### **Zamenjivanje Lampe**

Aspirator je opremljena sistemom rasvete koja se bazira na LED tehnologiji.

LED garantuje optimalnu rasvetu, trajanje 10 puta duže od tradicionalnih lampi i omogućuje uštedu električne energije za 90% .

Što se tiče njihove zamene obratite se tehničkom servisu.

**Strogo se držite navodil iz tega priročnika.** Zavračamo vsakršno odgovornost za morebitne nepravilne, škodo ali požare na napravi, ki bi izvirali iz neupoštevanja navodil iz tega priročnika. Napa je zasnovana za odsesovanje dimnih plinov in pare, ki nastajajo pri kuhanju in je namenjena izključno za domačo uporabo.

**Napa se lahko po izgledu razlikuje od slik iz te knjižice, navodila za uporabo, vzdrževanje in namestitvev pa so enaka.**

- Priročnik hranite v kraju, kjer si ga je mogoče kadarkoli pogledati. Če napravo prodate, odstopite ali premestite naj priročnik ostane vedno ob izdelku.
- Pozorno preberite navodila: saj navajajo pomembne informacije o namestitvi, uporabi in varnosti.
- Napravi ne spreminjajte električnih ali mehanskih lastnosti, ne posegajte v izpušne odvode.
- Pred namestitvijo naprave se prepričajte, da so vsi njeni sestavni deli nepoškodovani. Če ne bi bilo tako, pokličite pooblaščenega prodajalca in naprave ne nameščajte.

**Opomba:** S simbolom "\*" označeni deli spadajo med dodatno opremo, ki je priložena le nekaterim modelom, ali pa to deli, ki jih lahko dokupite.



### Opozorila

- Pred vsakršnim čiščenjem ali vzdrževanjem izkjučite električno napajanje nape, tako da vtič izvlečete iz vtičnice ali izklopite glavno stikalo.
- Pri vseh postopkih namestitve in vzdrževanja uporabljajte delovne rokavice.
- Aparata naj ne uporabljajo otroci, mlajši od 8 let, in osebe z zmanjšanimi fizičnimi, senzoričnimi ali umskimi zmožnostmi oziroma s premalo izkušnjami in znanja, razen če jih pri tem nadzoruje pristojna oseba ali so bili poučeni o varni uporabi aparata in se zavedajo s tem povezanih nevarnosti.
- Otroke je treba imeti pod nadzorom, da se ne bi igrali z napravo.
- Otroci naj aparata ne čistijo in naj na njem ne izvajajo vzdrževalnih del brez nadzora.
- Ko se kuhinjsko napo uporablja istočasno z drugimi napravami, ki delujejo na plin ali na druga goriva, mora biti prostor dovolj prezračen.

- Napo pogosto čistite tako zunaj kot znotraj (VSAJ ENKRAT MESEČNO), v vsakem primeru upoštevajte, kar izrecno narekujejo navodila za vzdrževanje v tem priročniku.

- Neupoštevanje pravil za čiščenje nape in zamenjavo ter čiščenje filtrov predstavlja tveganje za požar.

- Pod napo je strogo prepovedana priprava flambiranih jedi.

- Pri menjavi uporabite le tip žarnice, ki je naveden v poglavju o vzdrževanju/zamenjavi žarnice v teh navodilih.

Odpri ogenj je škodljiv za filtre in lahko povzroči požar, zato je uporaba slednjega v vsakem primeru prepovedana.

Cvrtje zahteva stalen nadzor, da se pregreto olje ne bi vnelo.

**POZOR:** Med delovanjem kuhalne plošče se dostopni deli nape lahko močno segrejejo.

- Naprave ne priključujte na električno omrežje, dokler inštalacija ni v celoti zaključena.

- Kar zadeva tehnične in varnostne ukrepe za odvod dimov, morate strogo upoštevati določbe pristojnih krajevnih organov.

- Vsesani zrak se ne sme usmerjati v cevovod, ki služi kot odvod za pline, katere proizvajajo naprave, ki delujejo na plin ali druga goriva.

- Nape ne uporabljajte oziroma je ne puščajte z nepravilno nameščenimi žarnicami, saj obstaja tveganje električnega udara.

- Nape nikoli ne uporabljajte, če rešetka ni pravilno nameščena!

- Nape NIKOLI ne uporabljajte kot odlagalne površine, razen če je to izrecno dovoljeno.

- Za nameščanje izdelka uporabite le priložene pritrdilne vijake. Če jih ni na voljo, pa kupite pravo vrsto vijakov. Uporabite vijake prave dolžine, ki so navedeni v navodilih za namestitvev.

- V primeru dvomov se posvetujte s pooblaščenim servisnim centrom ali s podobno usposobljeno osebo.

### POZOR!

- Če pri montaži vijakov in pritrdilnih elementov ne




upoštevate teh navodil, obstaja nevarnost električnega udara.

- Ne uporabljajte s programatorjem, časovnikom, daljinskim upravljalnikom ali drugimi napravami, ki se samodejno aktivirajo.

Ta naprava je označena skladno z Evropsko direktivo 2012/19/EC, Waste Electrical and Electronic Equipment (WEEE) oziroma direktivo o odpadni električni in elektronski opremi). S pravilnim odlaganjem tega izdelka uporabnik prispeva k preprečevanju morebitnih negativnih posledic na okolje in zdravje.



Znak  na izdelku ali na priloženi dokumentaciji označuje, da se ga ne sme zavreči med komunalne odpadke, temveč odnesti na ustrezno zbirno mesto za recikliranje odpadne električne in elektronske opreme. Napravo zavrzite skladno z lokalnimi predpisi, ki veljajo na področju odlaganja odpadkov. Za dodatne informacije o ravnanju, ponovni uporabi in recikliranju tega izdelka se obrnite na ustrezno lokalno službo, zbirni center komunalnih odpadkov ali trgovino, kjer ste izdelek kupili.

Aparat je bil zasnovan, testiran in izdelan v skladu z:

- Varnost: EN/IEC 60335-1; EN/IEC 60335-2-31, EN/IEC 62233.
- Rezultati: EN/IEC 61591; ISO 5167-1; ISO 5167-3; ISO 5168; EN/IEC 60704-1; EN/IEC 60704-2-13; EN/IEC 60704-3; ISO 3741; EN 50564; IEC 62301.
- EMC: EN 55014-1; CISPR 14-1; EN 55014-2; CISPR 14-2; EN/IEC 61000-3-2; EN/IEC 61000-3-3. Predlogi za pravilno uporabo, s katero lahko zmanjšate vpliv na okolje: Napo prižgite na minimalni moči ON ob začetku kuhanja, in jo pustite, naj deluje tudi nekaj minut po koncu kuhanja. Hitrost povečajte le takrat, ko je prisotno veliko dimov in pare, način(e) boost uporabite le v izjemnih situacijah. Ogleni(e) filter(re) po potrebi zamenjajte, ter tako ohranite učinkovitost pri odpravljanju neprijetnih vonjav. Maščobni(e) filter(re) očistite po potrebi, ter tako ohranite njegovo (njihovo) učinkovitost. Uporabite sistem cevi maksimalnih diametrov, naveden v tem priročniku, ter tako optimizirajte učinkovitost in zmanjšajte hrup.

## Uporaba



### Sesalna različica

Hlapi so usmerjeni navzven po odvodni cevi, ki je pritrjena na priključno prirobnico.

## ! POZOR!

Odvodna cev ni priložena napi in jo je potrebno kupiti ločeno. Premer odvodne cevi mora biti enak premeru spojnega obročka.

## ! POZOR!

Če je napa opremljena z oglenimi filtri, je slednje potrebno odstraniti.

Povežite napo s cevmi in odprtini z vodoravnim odtokom enakega premera kot je premer izhoda za zrak (spojna prirobnica).

Uporaba cevi in odprtini z vodoravnim odtokom, ki imajo manjši premer, bo vplivala na zmanjšanje učinkov sesanja in močno povečala hrupnost.

Zato za tako delovanje odklanjamo vsakršno odgovornost.

! Cevovod naj bo dolg toliko, kolikor znaša najmanjša nujna dolžina.

! Cevovod naj ima čim manj krivin (največji kot upogiba: 90°).

! Izogibajte se izrazitim spremembam smeri cevovoda.



### Različica s filtriranjem

Iz vsesanega zraka so pred ponovnim vnosom v prostor odstranjeni maščoba in neprijetne vonjave. Pri uporabi nape v tej izvedbi je potrebno namestiti dodatni filter na osnovi aktivnega oglja.

## Inštalacija

Minimalna razdalja med podporno površino posod na kuhalnici površini in spodnjim delom nape za kuhinjske prostore ne sme biti manjša od 50cm pri električnih štedilnikih in 65cm pri plinskih ali mešanih štedilnikih.

Če je v navodilih za instalacijo plinskega kuharika napisana večja razdalja, jo je treba tudi upoštevati.



### Električna povezava

Omrežna napetost mora ustrezati napetosti, navedeni na nalepki s lastnostmi, nameščeni v notranjosti nape. Če ima napa vtič, slednjega vstavite v vtičnico, ki je skladna z veljavnimi predpisi in se nahaja na takem mestu, ki bo dostopno tudi po vgradnji naprave. Če napa nima vtiča (neposredna povezava na omrežje) ali se vtič nahaja na takem mestu, ki po vgradnji naprave ne bi bilo dostopno, namestite dvopolno stikalo, skladno s predpisi, ki zagotavlja popoln izklop iz omrežja v pogojih prenapetostnega razreda III, skladno s predpisi o inštalaciji.

## ! POZOR!

Pred ponovnim priklopom tokokroga nape na omrežno napajanje in kontrolo pravilnega delovanja, vselej preverite, ali je omrežni kabel pravilno nameščen.

Napa ima poseben napajalni kabel. V primeru poškodb kabla lahko novega naročite pri servisni službi.

### Montaža

Ta vrsta nape zahteva stropno pritrditev.

**Napa je težka, zato sta za njeno premikanje in namestitev potrebni vsaj dve osebi.**

### Pred pričetkom namestitve:

- Preverite, ali dimenzije kupljenega izdelka ustrezajo izbranemu prostoru namestitve.
- Odstranite filter/e z aktivnim ogljem, če je/so priložen/i (glejte tudi ustrezni odstavek). Namestite ga/jih le, če želite uporabiti nabo v odzračevalni različici.
- Prepričajte se, da v notranjosti nape (zaradi prevoznih razlogov) ni morebitnega priloženega materiala (na primer, ovojnice z vijaki, garancije itd.); če je, ga odstranite in shranite.

Napi so priloženi pritrdilni vložki, primerni za večji del sten/stropov. Vseeno pa se je treba obrniti na usposobljenega tehnika, ki vam bo potrdil ustreznost materialov glede na vrsto stene/stropa. Stena/Strop morata biti dovolj trdna, da lahko prenašata težo nape.

## Delovanje

### Upravljanje s 6 tipkami

Za izbiro funkcij nape zadošča dotakniti se ukazov.



**Tipka vklop/izklop (ON/OFF) luči**



**Tipka za izbiro najvišje hitrosti** (sesalna moč) – trajanje 5 minut: nastavi se intenzivna moč delovanja nape, po poteku 5 minut pa se ponovno vzpostavi prejšnja nastavev.



**Tipka za izbiro visoke hitrosti** (sesalna moč)



**Tipka za izbiro srednje visoke hitrosti** (moči delovanja) – utripanje svetilke označuje, da je treba oprati ali zamenjati ogljeni filter. Ta signalizacija je običajno deaktivirana. Če želite signalizacijo aktivirati, pritisnite tipko **0** in jo zadržite pritisnjeno 3 sekunde, da izključite elektroniko.

Zatem sočasno pritisnite tipki **1** in **2** ter ju zadržite pritisnjeni 3 sekunde. Sprva utripa samo tipka **1**, nato pa pričneta utripati obe tipki **1** in **2** v znak aktivacije signalizacije. Če želite signalizacijo deaktivirati, ponovite postopek. Sprva bosta utripali tipki **1** in **2**, nato pa le tipka **1** v znak deaktivacije signalizacije.



**Tipka za izbiro nizke hitrosti** (sesalna moč) – utripajoča označuje, da je treba oprati maščobni filter.



**Tipka izklop (OFF) motorja** (stand by) – **izklop elektronike** – **Ponastavitev signalizacije pranja/zamenjave filtrov**

### IZKLJUČITEV (OFF) MOTORJA

Kratko pritisnite za izklop motorja.

### PONASTAVITEV SIGNALIZACIJE FILTROV

Z vključeno nabo, po čiščenju oziroma menjavi filtrov, pritisnite tipko in jo zadržite pritisnjeno, dokler se ne oglasi zvočni signal. Utripajoča LED svetilka **1** (maščobni filter) ali **2** (ogljeni filter) preneha utripati.

### IZKLOP ELEKTRONIKE

Pritisnite tipko in jo zadržite pritisnjeno 3 sekunde, da izključi se elektronika, ki upravlja nabo.

Ta funkcija je uporabna pri čiščenju nape.

Za ponovno vključitev elektronike zadošča ponoviti postopek.

V primeru morebitnih nepravilnosti delovanja, preden se obrnete na servisno službo, za vsaj 5 sekund izključite električno napajanje naprave, tako da vtič izvlečete iz vtičnice in ga nato ponovno vstavite. Če bi se nepravilno delovanje nadaljevalo, se obrnite na servisno službo.

## Vzdrževanje

### Čiščenje

Za čiščenje uporabljajte **IZKLJUČNO** vlažno krpo, navlaženo z nevtralnimi detergentom. **ZA ČIŠČENJE NE UPORABLJAJTE NOBENIH ORODIJ ALI INSTRUMENTOV.** Ne uporabljajte izdelkov, ki vsebujejo abrazivne elemente. **NE UPORABLJAJTE ALKOHOLA!**

### Maščobni filter

Sl. 23-26

**Zaustavlja maščobne delce, ki nastajajo pri kuhanju.**

Očistiti ga je treba enkrat mesečno (ali takrat, ko sistem, ki zaznava zasičenost filtrov – če je na modelu, ki je v vaši lasti, predviden – opozori na to potrebo), z ne agresivnimi detergenti, ročno ali v pomivalnem stroju pri nizki temperaturi s kratkim ciklom.

S pranjem v pomivalnem stroju se maščobni filter lahko razbarva, toda njegove filtrirne značilnosti se nikakor ne spremenijo.

Za demontažo maščobnega filtra povlecite odklopno ročico na vzmet.

### Ogleni filter (samo za obtočno različico)

Sl. 25

**Zadržuje neprijetne vonjave, ki nastajajo pri kuhanju.**

Filter z aktivnim ogljem je lahko naslednje vrste:

- **Pralni filter z aktivnim ogljem.**
- **Nepralni filter z aktivnim ogljem.**

### Pralni filter z aktivnim ogljem

Ogleni filter se lahko opere vsake dva meseca v topli vodi in ustreznimi čistilnimi sredstvi ali v pomivalnem stroju pri 65°C (v primeru pranja v pomivalnem stroju izvedite popoln pralni cikel brez posode v stroju).

Odstranite odvečno vodo, ne da bi pri tem poškodovali filter,

nato snemite vložek, ki se nahaja v notranjosti plastičnega ogrodja in ga dajte v peč za 10 minut na temperaturi 100°C, da ga v celoti posušite.

Vložek zamenjajte vsaka 3 leta in vsakič, ko na njem odkrijete poškodbe.

#### **Nepralni filter z aktivnim ogljem**

Ogleni filter je potrebno zamenjati po daljši uporabi, glede na tip kuhe ter redno čiščenje maščobnega filtra. Vsekakor je potrebno zamenjati vložek najmanj vsake štiri mesece.

Filter ni niti pralen niti obnovljiv.

#### **Montaža**

Aktivni karbon filter obesite najprej zadaj, na kovinski jeziček nape, nato se spredaj na odgovarjajoča gumba.

#### **Razstavitev**

Aktivni karbon filter odstranite, tako da ga pritrtilna gumba za 90°.

#### **Zamenjava žarnic**

Napa ima sistem osvetlitve, ki temelji na LED tehnologiji.

LED lučke zagotavljajo optimalno osvetlitev in do 10-krat daljšo življenjsko dobo v primerjavi s klasičnimi žarnicami ter 90% prihranek električne energije.

Za zamenjavo žarnic se obrnite na poprodajno službo.

**Strogo se pridržavajte uputstava koje donosi ovaj priručnik.** Otklanjamo bilo kakvu odgovornost za eventualne nezgode, smetnje ili požar na aparatu koji proizlaze iz nepoštivanja uputstava koje donosi ovaj priručnik. Kuhinjska napa ima funkciju usisavanja dima i pare za vrijeme kuhanja te je namijenjena samo kućnoj uporabi.

**Vanjski izgled kuhinjske nape se može ponešto razlikovati od onog što smo opisali i ilustrirali u crtežima ovog priručnika, ali u svakom slučaju uputstva za uporabu, održavanje iste i instalacija ostaju nepromijenjena.**

- Važno je sačuvati ovaj priručnik da biste ga mogli konzultirati u svakom trenutku. U slučaju da prodate ovaj proizvod, poklonite ili da se preselite uvjerite se da on bude uvijek zajedno sa proizvodom.
- Pažljivo pročitajte uputstva: u njima se nalaze važne informacije o instalaciji, uporabi i sigurnosti.
- Ne izvršavajte nikakve mehaničke ili električne varijacije (izmjene) na proizvodu ili na cijevima za izbacivanje.
- Prije nego što počnete s instalacijom aparata, uvjerite se da nijedna komponenta nije oštećena. U suprotnom slučaju, kontaktirajte trgovca i ne nastavljajte s instalacijom.

**Napomena:** Elementi označeni simbolom "(\*)" su dodatni dijelovi isporučeni samo sa nekim modelima ili elementima koji nisu isporučeni već se moraju kupiti.

### **Upozorenja**

- Prije bilo koje operacije čišćenja ili održavanja, odvojite napu od električnog napajanja uklanjanjem utičnice ili odspajanjem glavnog prekidača u kući.
- Uvijek nosite radne rukavice za sve operacije instalacije i održavanja.
- Ovaj uređaj se može koristiti od strane djece ne mlađe od 8 godina i osoba sa smanjenim fizičkim, osjetilnim ili mentalnim sposobnostima ili nedostatkom iskustva i potrebnog znanja, ako se nalaze pod nadzorom ili nakon što su primile uputstva za sigurnu uporabu uređaja i razumjele opasnosti do kojih može doći prilikom uporabe.
- Djeca moraju biti pod nadzorom kako se ne bi igrala s uređajem. Čišćenje i održavanje ne smiju se vršiti od strane djece bez nadzora.
- Prostorija mora biti dovoljno prozračena kada se kuhinjska napa koristi zajedno s

ostalim uređajima na plinsko li ostalo sagorijevanje.

- Napa se mora redovito čistiti iznutra i izvana (BAREM JEDNOM MJESEČNO). Potrebno je, međutim, poštivati ono što je izričito navedeno u uputama za održavanje.

- Nepoštivanje uputa za čišćenje nape i promjenu i čišćenje filtera može uzrokovati požar.

- Strogo je zabranjeno pripremati hranu na plamenu ispod nape.

- Za zamjenu žarulje, koristiti samo tip žarulje naveden u poglavlju održavanje/zamjena žarulje u ovom priručniku.

Uporaba otvorenog plamena štetna je za filtre i može izazvati požar, stoga se treba u svakom slučaju izbjegavati.

Prženje se treba vršiti pod nadzorom kako bi se izbjeglo da se pregrijano ulje zapali.

**PAŽNJA:** Kada je ploča za kuhanje u funkciji, dostupni dijelovi nape mogu postati vrući.

- Ne spajajte uređaj na električnu mrežu dok instalacija nije potpuno završena.

- Što se tiče tehničkih mjera i mjera sigurnosti koje se moraju poduzeti prilikom ispuštanja para, treba se strogo pridržavati odredbi i propisa lokalnih vlasti.

- Ispušni zrak ne smije biti prenošen kanalom za ispuštanje para proizvedenih od strane uređaja na plinsko ili drugo sagorijevanje.

- Nemojte koristiti ili ostaviti napu bez pravilno montiranih žarulja zbog moguće opasnosti od strujnog udara.

- Nikada ne koristite napu bez pravilno montirane mreže!

- Napa se ne smije NIKADA koristiti kao površina za odlaganje, osim ako to nije izričito navedeno.

- Koristite samo vijke za ugradnju isporučene s proizvodom, ili, ako nisu isporučeni, kupite ispravnu vrstu vijaka. Koristite ispravnu duljinu za vijke, navedenu u • Vodiču za instalaciju. Ako ste u nedoumici, obratite se ovlaštenom servisu ili sličnom kvalificiranom osoblju.

### **PAŽNJA!**


- Neuspješna instalacija vijaka i zatvarača u skladu s ovim uputama, može rezultirati opasnostima električne

naravi.

- Ne koristiti s programatorom, timerom, odvojenim daljinskim upravljačem ili bilo kojim drugim uređajem koji se aktivira automatski.

Ovaj aparat je označen u skladu s Europskim pravilima 2012/19/EC, Waste Electrical and Electronic Equipment (WEEE). Provjerite jeste li odveli na otpad ovaj proizvod u skladu s lokalnim pravilima, korisnik doprinosi sprečavanju i uklanjanju eventualnih negativnih posljedica za okolinu i za zdravlje.



Ovaj simbol  na proizvodu ili na dokumentaciji koja ga prati ukazuje da se ovaj proizvod ne smije tretirati kao ostali kuhinjski otpad nego treba biti odveden u odgovarajući sabirni centar gdje se zbrinjavaju električni i elektronski uređaji. Zbrinite takve uređaje tako da se pridržavate lokalnih pravila za uklanjanje otpadaka. Za dobivanje daljnjih informacija o zbrinjavanju ovakvih aparata, obratite se lokalnim uredima, sabirnim mjestima za sakupljanje otpada ili trgovini u kojoj ste kupili ovaj proizvod.

Aparati dizajnirani, testirani i proizvedeni u skladu sa:

- Sigurnosnim propisima: EN/IEC 60335-1; EN/IEC 60335-2-31, EN/IEC 62233.
- Propisima o performansama: EN/IEC 61591; ISO 5167-1; ISO 5167-3; ISO 5168; EN/IEC 60704-1; EN/IEC 60704-2-13; EN/IEC 60704-3; ISO 3741; EN 50564; IEC 62301.
- EMC: EN 55014-1; CISPR 14-1; EN 55014-2; CISPR 14-2; EN/IEC 61000-3-2; EN/IEC 61000-3-3. Savjeti za ispravnu uporabu u cilju smanjenja utjecaja na okoliš: Uključite kuhinjsku napu na minimalnu brzinu kada počnete s kuhanjem i držite je uključenom još nekoliko minuta nakon završenog kuhanja. Povećajte brzinu samo u slučaju velike količine dima i pare i koristite pojačanu brzinu (e) samo u ekstremnim situacijama. Zamijenite filtere od ugljena samo kada je to potrebno kako biste održali učinkovitu redukciju neugodnih mirisa. Očistite filtere za odstranjivanje masnoće kada je to potrebno za održavanje dobre učinkovitosti tih istih filtera. Koristite maksimalni promjer sustava dimovoda navedenog u ovom priručniku da biste optimizirali učinkovitost i smanjili buku.

## Korištenje



### Usisna verzija

U ovom slučaju para se prenosi van iz zgrade pomoću posebne cijevi povezano na kariku za povezivanje locirane na vrhu nape.

## ! UPOZORENJE!

Usisna cijev nije priložena s opremom, te se treba kupiti. Dijametar usisne cijevi odsis treba biti jednak dijametru karike za povezivanje.

## ! UPOZORENJE!

Ako je kuhinjska napa opremljena filterima od ugljena, oni se trebaju ukloniti.

Povežite kuhinjsku napu i otvore za izbacivanje na zidu s istim promjerom otvora za zrak (karika za povezivanje).

Korištenje cijevi i otvora za izbacivanje na zidu koje imaju manji promjer smanjit će sposobnost usisavanja te će dovesti do znatnog povećanja buke.

SSvaka odgovornost povezana sa navedenim bit će odbijena.

! Koristite cijev koja ima minimalnu neophodnu duljinu.

! Koristite cijev koja ima minimalni mogući broj zavoja (maksimalni kut zavoja: 90°).

! Izbjegavajte drastične promjene u poprečnom presjeku cijevi.



### Filterajuća verzija

Usisvani zrak će se očistiti od masnoća te će se ponovno vratiti u prostoriju. Da biste koristili kuhinjsku napu u ovoj verziji potrebno je instalirati dodatni sustav za filtraciju na osnovi aktivnih filtera od ugljena.

## Postavljanje

Minimalna udaljenost između podloge za posude na štednjaku i najnižeg dijela kuhinjske nape ne smije biti niža od 50cm kada se radi o električnim štednjacima, a 65cm u slučaju plinskih ili mješovitih štednjaka.

Ukoliko uputstva za instalaciju aparata na plin govore da je potrebno održavati veću udaljenost, trebate ih se pridržavati.



### Povezivanje s električnom strujom

Napon mreže treba odgovarati naponu koji je naveden na etiketi karakteristika koji se nalazi u unutrašnjosti kuhinjske nape. Ukoliko ima utikač, povežite kuhinjsku napu s jednim utikačem koja je u skladu s propisima na snazi i koji je postavljen na pristupačnom mjestu čak i nakon instalacije. Ako nije opremljen utikačem (direktno povezivanje s mrežom) ili utikač nije postavljen na pristupačnom mjestu, čak i nakon instalacije postavite dvopolan prekidač koji je u skladu s propisima i koji osigurava kompletno iskopčavanje s mreže u uvjetima kategorije br.3 o previsokom naponu, u skladu s pravilima o instalaciji.

## ! UPOZORENJE!

Prije nego što ponovno povežete napajanje kuhinjske nape s napajanjem mreže te provjerite pravilno funkcioniranje, uvijek dobro prekontrolirajte dali je kabal mreže bio pravilno montiran.

Kuhinjska napa je opremljena specijalnim kabelom za napajanje; u slučaju da dođe do oštećenja kabla možete ga zatražiti i dobiti od Tehničke potpore.

### Montaža

Ova se vrsta kuhinjske nape treba pričvrstiti na strop.

**Radi se o proizvodu sa izuzetno velikom težinom,**

**pokretanje i instalaciju kuhinjske nape trebaju obaviti barem dvije ili više od dvije osobe.**

**Prije nego što počnete s postavljanjem:**

- Provjerite da li proizvod koji ste kupili ima dimenzije koje su prikladne mjestu za ugradnju koje ste odabrali.
- Uklonite aktivne filtere od ugljena ukoliko su priloženi (vidi i paragraf koji se odnosi na to). Oni se trebaju ponovo montirati samo ukoliko koristite kuhinjsku napu u verziji koja filtrira.
- Provjerite (radi praktičnijeg prijevoza) da se u unutrašnjosti nape ne nalaze različiti materijali (npr. vrećice s vjercima, garancije itd.) te ih eventualno uklonite i sačuvajte.

Kuhinjska napa ima komadiće za pričvršćivanje koji su prikladni za skoro sve zidove ili stropove. Pored svega toga je potrebno se obratiti kvalificiranom stručnjaku koji će utvrditi prikladnost materijala vrsti zida ili stropa. Zid ili strop treba biti dovoljno čvrst kako bi podnio težinu kuhinjske nape.

## Funkcioniranje

### Upravljačka ploča sa 6 tipaka

Da biste odabrali funkcije kuhinjske nape dovoljno je da lagano dotaknete napravu.



**Tipka UKLJUČI / ISKLJUČI svjetlo**



**Tipka za odabir brzine** (jačine usisavanja) **intenzivna** - trajanje 5 minuta: kuhinjska napa namješta ovu snagu a na isteku 5 minuta se vraća na prethodno namještenu snagu.



**Tipka za odabir brzine** (snaga usisavanja) **visoka**



**Tipka za odabir brzine** (snaga usisa) **srednja**-kada bliješti prikazuje potrebu da se opere ili zamijeni karbonski filter.

Ova signalizacija je obično deaktivirana. Da biste aktivirali signalizaciju, isključite elektroniku tako da pritisnete tipku **0** u trajanju od 3 sekunde. Potom pritisnite istovremeno tipke **1** i **2** u trajanju od 3 sekunde, najprije će bliještiti samo tipka **1** a onda će istovremeno bliještiti i tipka **1** i tipka **2** da bi prikazale kako je došlo do aktivacije. Ponovite operaciju da biste deaktivirali signalizaciju, najprije će bliještiti tipke **1** i **2** a onda će bliještiti samo tipka **1** kako bi prikazala da je došlo do deaktivacije



**Tipka za biranje brzine** (snaga usisavanja) **niska** – kada svijetli pokazuje vam da trebate

oprati filter za uklanjanje masnoće.



**Tipka OFF motora (stand by) – Isključivanje Elektronike - Reset signalizacije o pranju/zamjeni filtera. OFF MOTORA**

Kratkotrajno pritisnite da biste isključili motor.

**RESET SIGNALIZACIJE FILTERA**

Kada je kuhinjska napa uključena, nakon što ste obavili održavanje filtera, pritisnite tipku sve do zvučnog signala. Indikaciono svjetlo **1** koje bliješti (filter za odstranjivanje masnoće) ili **2** (karbonski filter) će prestati bliještiti.

**ISKLJUČIVANJE ELEKTRONIKE**

Pritisnite u trajanju od 3 sekunde tipku, isključuje se elektronika za upravljanje kuhinjskom napom.

Ova funkcija može biti korisna za vrijeme čišćenja proizvoda.

Da biste uključili elektroniku dovoljno je ponoviti proceduru.

U slučaju eventualnih anomalija prilikom funkcioniranja, prije nego što se obratite tehničkom servisu iskopčajte barem 5 sekundi aparat s električne mreže vadeći utikač i onda ga opet uključite. U slučaju da se te anomalije javljaju i ubuduće, obratite se tehničkom servisu.

## Održavanje

### Čišćenje

Za čišćenje koristiti isključivo ovlaženu krpu s neutralnim deterdžentima u tekućem stanju. Ne koristiti alate ili pomagala za čišćenje.

Izbjegavajte uporabu proizvoda koji bi mogli grebati. **NE KORISTITE ALKOHOL!**

### Filter za masnoću

**Slika 23-26**

**Zadržava čestice masnoće koje se stvaraju prilikom kuhanja.**

Trebate ga očistiti jedan put na mjesec (ili kada indikator prepunjavanja filtra to pokazuje – ukoliko model koji ste kupili predviđa takvu mogućnost), upotrebljavajući blage deterdžente, ručno ili u perilici posuda na niskoj temperaturi i uključite kratki ciklus.

Nakon pranja u perilici posuda filter za uklanjanje masnoće bi mogao djelovati isprano i izgubiti boju ali njegove karakteristike filtriranja se ni u kojem slučaju ne mijenjaju.

Da biste skinuli filter za uklanjanje masnoće povucite ručicu na opruge koja se otkvači.

### Karbonski filter (samo za filtracijsku verziju)

**Slika 25**

**Zadržava neugodne mirise koji se stvaraju prilikom kuhanja.**

Aktivni karbonski filter može biti jedan od ovih tipova:

- **Aktivni karbonski filter koji se može oprati.**

- **Aktivni karbonski filter koji se NE može oprati.**

#### **Aktivni karbonski filter koji se može oprati**

Karbonski filter trebate oprati svaka dva mjeseca u toploj vodi s prikladnim deterdžentima ili u perilici za posuđe na 65°C ( u slučaju pranja u perilici za posuđe odaberite kompletan ciklus pranja bez da perete i drugo posuđe zajedno s karbonskim filtrom ).

Uklonite višak vode nakon pranja bez da oštetite filter, nakon čega ćete izvaditi i madraščić koji se nalazi unutar plastičnog ležišta, te ćete ga položiti u pećnicu oko 10 minuta na 100°C kako bi ga definitivno osušili.

Zamijenite madraščić svake 3 godine ili svaki put kada vidite da je on oštećen.

#### **Aktivni karbonski filter koji se NE može oprati.**

Zasićenje filtera za ugljen pojavljuje se poslije manje-više produžene uporabe s obzirom na tip kuhinje i na urednost u čišćenju filtera za uklanjanje masnoće. U svakom slučaju je potrebno zamijeniti kasetu barem svaka četiri mjeseca.

Filter za ugljen se NE može ni oprati ni regenerirati.

#### **Montaža**

Zakačite aktivni karbonski filter najprije sa stražnje strane na metalni preklopac kuhinjske nape, potom na prednjoj strani uz pomoć dvije okrugle drške.

#### **Razmontiranje**

Uklonite aktivni karbonski filter okrećući 90° okrugle drške koje ga pričvršćuju za kuhinjsku napu.

#### **Zamjena Lampe**

Kuhinjska napa je opremljena sustavom rasvjete koji se bazira na tehnologiji INDIKACIONIH SVJETALA.

INDIKACIONA SVJETLA garantiraju optimalnu rasvjetu te trajnost 10 puta veću od tradicionalnih lampi a omogućuju i uštedu od 90% električne energije.

U svezi sa zamjenom, obratite se tehničkoj potpori.

Bu el kitabında belirtilen talimatlara adım adım riayet ediniz. Üretici, bu el kitabında yar alan talimatlara riayet etmemekten kaynaklanan olası arızalara, sebep olunan hasar veya yangınlara ilişkin hiçbir sorumluluk kabul etmez. Davlumbaz yemek pişirilirken ortaya çıkan duman ve buharın çekilmesi amacıyla ve sadece evlerde kullanılmak üzere tasarlanmıştır.

**Kullanma kılavuzunda gösterilen şekillere nazaran davlumbazın farklı fonksiyonları olabilir, fakat kullanma talimatı, bakımı ve montajı aynı şekilde kalıyor.**

- Bu kullanım kılavuzunu ileride ihtiyaç duyulabilecek her anda başvurulabilmesi için muhafaza etmek önemlidir. Ürünün satılması, başkasına verilmesi yada taşınması esnasında bu kullanım kılavuzunun da ürün ile birlikte kalmasına özen gösteriniz.
- Talimatları dikkatle okuyunuz: Kurulum, kullanım ve güvenlik ile ilgili çok önemli bilgiler içerir.
- Gerek ürün üzerinde gerek ise tahliye kanallarında ne elektriksel ne de yapısal tadilatlar yapmayınız.
- Cihazın kurulumuna başlamadan önce tüm parçaların kullanılabilir halde olduğunu kontrol ediniz. Aksi takdirde üreticiyle irtibata geçip kurulumu devam etmeyiniz.

**Not:** "(\*)" ile işaretli elemanlar opsiyonel aksesuarlar olup sadece satın alınacak bazı model veya elemanlarla birlikte temin edilir.

### Dikkat

- Herhangi bir temizleme veya bakım işlemi yapmadan önce elektrik prizini çıkartarak veya ana şebeke ile bağlantıyı keserek davlumbazı kapatınız.
- Tüm kurulum ve bakım işlemleri için iş eldiveni kullanınız.
- Cihaz, 8 yaş ve üstü çocuklar ve gözetim altında bulunan ve cihazın kullanımıyla ilgili eğitim alıp kullanıma başlı olan tehlike hakkında bilgileri olduğu takdirde yetersiz fiziksel, duyuşsal veya akli yeteneğe sahip kişiler ya da tecrübe veya teknik bilgi eksikliği olan şahıslar tarafından kullanılacak şekilde tasarlanmıştır.
- Çocukların ocak ile oynamaları yasaktır. Temizlik ve bakım işlemleri gözetimsiz çocuklar tarafından yapılmamalıdır.
- Mutfak davlumbazı diğer yanıcı gaz aygıtları veya diğer yakıtlarla kullanıldığında cihazın kurulduğu alandaki bölümlerinin havalandırılma

şartlarını yerine getirmek gerekir.

• Bakım talimatlarını dikkate alarak davlumbazın iç ve dış kısmını (AYDA EN AZ BİR DEFA OLMAK ÜZERE) temizlemek gerekir. Davlumbazın temizlik ve filtre değiştirme ve temizleme talimatlarına uyulmaması yangın riskine neden olabilir.

• Davlumbazın altında yemekleri alevlendirmek kesinlikle yasaktır.

• Ampul değiştirirken kılavuzda bulunan ampul Bakım/Değiştirme bölümünde yer alan lamba tipini kullanınız.

Açık alev filtreler için son derece zararlıdır ve yangın tehlikesine yol açabilir, bu nedenle bu durumun önlenmesi gerekir.

Yağın fazla ısınmaması ve tutuşmaması için tüm kızartma işlemleri dikkatle yapılmalıdır.

**UYARI:** Pişirme cihazlarıyla kullanıldığında davlumbazın bölümleri ısınabilir.

• Kurulum işlemini tamamlamadan cihazın ana bağlantısını yapmayınız.

• Buhar tahliyesi için uygulanacak teknik ve güvenlik önlemleriyle ilgili olarak yerel yönetim tarafından verilen düzenlemelere uymak önemlidir.

• Bu cihaz için gaz veya diğer yakıt kullanan cihazlardan buhar tahliye etmek gibi farklı nedenlerden dolayı kullanılan vantilyasyon sistemine kanal sistemi kurulmamalıdır.

• Elektrik çarpma risklerini önlemek için davlumbaz ampulunu doğru şekilde yerleştirmeden cihazı kullanmayınız.

• Izgaraları kurmadan davlumbazı kullanmayınız.

• Özellikle belirtilmediği takdirde davlumbazı ASLA destek yüzeyi olarak kullanmayınız.

• Montaj için ürünle tedarik edilen vidaları kullanınız veya, tedarik edilmediği takdirde, uygun vida tipini satın alınız.

• Kurulum Kılavuzunda yer alan doğru uzunluktaki vidaları kullanınız.

• Tüm sorularınız için yetkili destek hizmetini veya uzman teknisyen ile irtibata geçiniz.

### DİKKAT!

• Kılavuzda yer alan talimatlara uygun şekilde vida ve sabitleme aygıtlarının yerleştirilmemesi elektriksel tehlikelere neden olabilir.

• Bir programlama cihazı, zamanlama cihazı, ayrı



uzaktan kumanda veya otomatik olarak devreye giren herhangi başka bir donanımla birlikte kullanmayın.

Bu cihaz, 2012/19/EC sayılı Avrupa Atık Elektrik ve Elektronik Ekipman Yönergesi (WEEE) uyarınca işaretlenmiştir. Bu ürünün uygun bir şekilde atılmasını sağladığınızı takdirde, çevre ve insan sağlığı açısından söz konusu ürünün uygunsuz bir şekilde işleme tabi tutulması sonucu ortaya çıkabilecek olası olumsuz etkileri önlemiş olacaksınız.

Ürün ya da ürün ile beraber verilen belgeler üzerinde bulunan



■ sembolü, bu cihazın evsel bir atık olarak görülmemesi gerektiğine işaret eder. Cihaz, bu tip elektrikli ve elektronik cihazların atıldığı dönüşümlü toplama noktasına teslim edilmelidir. Atıkları yok etme işlemi, atık yok etme konusunda çevre ile ilgili mevcut yerel düzenlemeler doğrultusunda gerçekleştirilmelidir.

Bu ürünün geri dönüşüm koşulları hakkında ayrıntılı bilgi için, hudutları içinde bulunduğunuz belediyenin ilgili dairesine, atık yok etme servisine veya ürünün satıcısına danışın.

Bu aygıt aşağıda belirtilenlere göre tasarlanmış, test edilmiş ve üretilmiştir:

- Güvenlik: EN/IEC 60335-1; EN/IEC 60335-2-31, EN/IEC 62233.
- Performans: EN/IEC 61591; ISO 5167-1; ISO 5167-3; ISO 5168; EN/IEC 60704-1; EN/IEC 60704-2-13; EN/IEC 60704-3; ISO 3741; EN 50564; IEC 62301.
- EMC: EN 55014-1; CISPR 14-1; EN 55014-2; CISPR 14-2; EN/IEC 61000-3-2; EN/IEC 61000-3-3. Çevre üzerine etkiyi azaltma amacıyla doğru bir kullanım için öneriler: Pişirmeye başlarken davlumbazı minimum hızda ÇALIŞTIRINIZ ve pişirme işlemi bittikten sonra birkaç dakika daha çalışır konumda bırakınız. Hızı yalnızca fazla miktarda duman ve buhar varsa arttırınız ve takviye hızı(ları) yalnızca uç durumlarda kullanınız. İyi bir koku azaltma etkinliğinin korunması için gerektiğinde karbon filtreyi(leri) değiştiriniz. İyi bir yağ filtresi etkinliğinin korunması için gerektiğinde yağ filtresini(lerini) temizleyiniz. Etkinliğini optimize etmek ve gürültüyü en düşük seviyeye indirmek için bu kullanım kılavuzunda belirtilen maksimum kanal sistemi çapını kullanınız.

## Kullanım



### Aspire eden versiyon

Yemek buharları, bağlantı flanjanına sabitlenmiş bir tahliye borusu sayesinde dışarıya atılırlar.

## ! UYARI:

Tahliye borusu ürün ile birlikte tedarik edilmez. Ayrıca satın alınmalıdır.

Tahliye borusunun çapı bağlantı halkasının çapına eşit olmalıdır.

## ! UYARI:

Eğer davlumbazın karbon filtreleri var ise bunlar çıkartılmalıdır.

Davlumbazı duvardaki çıkış borularına ve ağızlarına bağlayınız. Diametresi hava çıkışıyla aynı olmalıdır (bağlantı halkası).

Boruların ve duvardaki az çaplı çıkış borularının emme gücünün iyi çalışmasını azaltır ve gürültüyü büyük ölçüde artırır.

Dolayısıyla bu konuyla ilgili hiçbir mesuliyet kabul edilmez.

! Mümkün olan en kısa boyda tahliye borusu kullanın

! En az sayıda dirseğe sahip boru kullanın (Maksimum dirsek açısı: 90°).

! Borunun kesitinin ( genişliğinin ) ani olarak değişmesinden kaçının.



### Filtreleyici versiyon

Aspire edilen hava, odaya tekrar aktarılmadan önce içerdiği kokusundan ve yağdan arıtılacaktır. Bu versiyonda davlumbaz kullanmak için aktif karbon bazlı bir filtre sisteminin takılması gerekir.

## Kurulum

Ocağın üzerindeki pişirme kapları için destek yüzeyleri ile ocak davlumbazının en alçak kısmı arasındaki minimum mesafe, elektrikli ısıtıcılardan 50 cm, gaz veya gazla-elektrikle çalışan ocaklardan 65 cm'den az olmamalıdır.

Gazlı ocakların kurulumuyla ilgili olarak talimatlarda daha fazla mesafe belirtiliyorsa, buna bağlı kalınmalıdır.



### Elektrik bağlantısı

Ana güç kaynağı davlumbazın içinde yer alan plakada belirtilen değere uygun olmalıdır. Davlumbazı varsa bir fiş ile mevcut düzenlemelere uygun bir prize takıp erişilebilir bir alana yerleştiriniz. Kurulumdan sonra da eğer cihazın fişi yok ise (doğrudan şebeke bağlantısı) veya priz erişilebilir bir yerde değilse, aşırı akım kategorisi III ile ilgili koşullar altında ana kablunun bağlantısının tamamen kesilmesini sağlayan, standartlara uygun çift kutuplu bir anahtar kullanın.

## ! UYARI:

Davlumbazı ana güç kaynağına yeniden bağlamadan ve etkin şekilde çalıştığını kontrol etmeden önce, ana güç kaynağı kablusunun düzgün takılıp takılmadığını denetleyin.

Davlumbaz özel bir elektrik kablosuna sahiptir; Bu kablunun hasar görmesi durumunda yetkili teknisyene başvurun.

## Montaj

Bu tip davlumbazlar tavana sabitlenmelidirler.

**Bu ürünün ağırlığı çok fazladır. Taşınması ve kurulması işleri en az iki yada daha fazla sayıda kişi tarafından yapılmalıdır.**

**Montaja başlamadan önce:**

- Satın alınan ürünün seçilen montaj alanı için uygun boyutta olup olmadığını kontrol edin.
- Varsa aktif karbon (\*) filtresini çıkarınız (ilgili paragrafa bakınız). Bu/bunlar sadece davlumbazı filtreli model olarak kullanmak isterseniz monte edilecektir.
- (Nakliye açısından) davlumbazın içinde başka malzemelerin (örn. vida paketi (\*), garanti kartı (\*) vs) bulunup bulunmadığını kontrol ederek bunları çıkarın ve ayrı bir yerde muhafaza edin.

Davlumbazın birçok duvar/tavan tipinde sıkılmasını sağlamak üzere geniş dübeller verilmiştir. Bununla birlikte, ehil bir teknisyen duvar/tavan tipine göre malzemelerin uygunluğunu onaylamalıdır. Duvar/tavan davlumbazın ağırlığını taşıyacak güçte olmalıdır. **Cihazı, fayans, sıva veya silikon yüzeye monte etmeyiniz. Yalnızca duvara monte ediniz.**

## Çalıştırma

### 6 tuşlu kontrol paneli

Davlumbaz özelliklerini seçmek için kontrollere dokununuz.



**Aydınlatma AÇIK/KAPALI tuşu**



**Yüksek hız seçim tuşu** (emme gücü) – süresi 5 dakika: davlumbaz bu gücü ayarlar ve 5 dakika sonra eski ayara döner.



**Yüksek hız seçim tuşu** (emme gücü).



**Orta hız seçim tuşu** (emme gücü) – yanıp sönmeye başladığında karbon filtrenin yıkanması veya değiştirilmesi gerektiğini bildirir. Bu sinyal normalde devre dışıdır. Uyarıyı aktif hale getirmek için elektroniği 0 tuşuna 3 saniye boyunca basarak devre dışı bırakın.

Hemen arkasından aynı anda 1 ve 2 **düğmelerine** aynı anda 3 saniye boyunca basılı tutun, önce sadece 1 düğmesi yanıp sönecek sonra 1 ve 2 düğmeleri yanıp sönecekler. Bunun anlamı aktif kılınmış demektir. Uyarıyı devre dışı bırakmak için operasyonu tekrarlayın; önce 1 ve 2 **düğmeleri** yanıp sönecekler sonra da sadece 1 düğmesi yanıp sönecektir. Bu, uyarının devre dışı kaldığı anlamına gelir.



**Düşük hız seçim tuşu** (emme gücü) – yanıp sönmeye başladığında yağ filtrelerinin yıkanması gerektiğini bildirir.



**Motor KAPATMA tuşu** (hazırda bekleme) – elektronik devreleri devre dışı bırakır – filtre yıkama/değiştirme sinyallerini sıfırlar.

### MOTOR KAPALI

Motoru kapatmak için kısa süreyle bu tuşa basın.

### FİLTRE SİNYALLERİNİ SIFIRLAMA

Filtrelerin bakımını gerçekleştirdikten sonra, davlumbaz açık iken bip sesini duyuncaya kadar tuşa basılı tutun. Yanıp sönmekte olan 1 **nolu** led (yağ filtresi) yada 2 **nolu** filtre (karbon filtre) yanıp sönmeyi kesecektir.

### ELEKTRONİK DEVRELERİN DEVRE DIŞI BIRAKILMASI

Tuşu 3 saniye basılı tutun. Davlumbazın elektronik devreleri devre dışı kalır.

Bu özellik, ürünü temizlerken oldukça yararlıdır.

Elektronik devreleri devreye sokmak için işlemi tekrarlayın.

Davlumbaz doğru şekilde çalışmadığında fişini çekerek elektrik bağlantısını 5 saniye kadar kesin. Ardından Teknik Servisle bağlantı kurmadan önce fişi tekrar prize takıp bir kez daha çalıştırmayı deneyin.

## Bakım

### Temizleme

**SADECE** ılık suya batırılmış bir bez ve nötr sıvı deterjanla temizleyiniz. **TEMİZLİK TAKIMLARI VE ALETLERİ KULLANMAYINIZ!** Aşındırıcı ürünler kullanmayınız. **ALKOL KULLANMAYINIZ!**

### Yağ filtresi

#### Şekil 23-26

**Pişirme sonucu oluşan yağ taneceklerini tutar.**

Yağ filtresi, ayda bir (veya filtre dolum gösterge sistemi – satın alınan modelde varsa – bu zorunluluğu gösterir) asitsiz deterjanla, elde veya düşük ısı ve kısa devreye programlanmış bir bulaşık makinesinde temizlenmelidir.

Bulaşık makinesinde yıkandığında, yağ filtresinin rengi hafifçe solabilir, ancak bu filtreleme kapasitesini etkilemez.

Yağ filtresini çıkarmak için yay bırakma kolunu çekin.

### Kömür filtresi (yalnızca filtreli modellerde)

#### Şekil 25

**Filtre, pişen yemeğin neden olduğu rahatsız edici kokuları emer.**

Aktif karbon filtre aşağıdaki türlerden biri olabilir:

- **Yıkabilir aktif karbon filtre.**
- **YıkANAMAYAN aktif karbon filtre.**

#### Yıkabilir aktif karbon filtre

Karbonlu filtre iki ayda bir sıcak su ile veya nötr bir deterjanla veya 65 derecede bulaşık makinesinde yıkanabilir (bu son seçimde makine devamlı devrede çalıştırılmadığı ve içinde başka hiçbir şey olmamalıdır).

Filtreyi zedelemeden fazla suyu atınız, daha sonra plastik çerçevenin içinde bulunan süngeri çıkarınız ve 100° C de 10 dakika boyunca tamamen kurutmak üzere fırında bırakınız. Süngeri 3 senede bir veya her zedelendiğinde değiştiriniz.

#### **Yıkanamayan aktif karbon filtre**

Etkin kömür filtre, pişirme türüne ve yağ filtresinin temizlenme sıklığına bağlı olarak daha uzun sürede dolar.

Her koşulda en az dört ayda bir kartuşun değiştirilmesi gerekir.

Karbon filtre yıkanmaz ve yeniden kullanılabilir hale getirilemez.

#### **Montaj**

Aktif karbon filtresinin arka tarafını davlumbazın metal bantına takınız, ön tarafını ise 2 dübele.

#### **Demontaj**

Filtre çerçevesini davlumbaza bağlayan dübelleri 90° çevirerek çıkartınız.

#### **Lambaları değiştirme**

Davlumbaz LED teknolojisine dayalı bir aydınlatma sistemine sahiptir.

LED'ler ideal bir aydınlatma ve normal lambalarinkine göre 10 defa daha uzun bir kullanım süresi ve %90 enerji tasarrufu sağlarlar.

Bunların yenileri ile değiştirilmesi için teknik servise başvurunuz.

### مُرَشِّح الكربون النشط القابل للغسل

يمكن غسل مرشح الكربون كل شهرين في الماء الساخن والمنظفات المناسبة أو في غسالات الأطباق على 65 درجة مئوية (في حالة الغسيل في غسالة الأطباق، يجب إجراء دورة غسيل كاملة بدون أطباق في الداخل).

قم بنزع المياه الزائدة بدون إلحاق التلف بالمرشح، بعد ذلك انزع فراش السند الموجودة في داخل الهيكل البلاستيكي وقم بوضعه في الفرن لمدة 10 دقائق على 100 درجة مئوية لتجفيفه كلياً. استبدل فراش السند كل 3 سنوات وفي كل مرة يتبين فيها تلف القماش.

### مُرَشِّح الكربون النشط الغير قابل للغسل

يحدث امتلاء وتشبع مرشح الكربون بعد فترة استخدام طويلة وفقاً لنوعية المطبخ وطبيعة وعدد مرات تنظيف وغسل مرشحات حجب وإزالة الدهون. يجب في كل الأحوال استبدال الخرطوشة كل أربعة شهور كحد أقصى. لا يجوز غسله أو إعادة استخدامه

#### التركيب

قم بتهيئة مرشح الكربون النشط في البداية من الناحية الخلفية على لسان التركيب المعدني في الشفاط، ثم بعد ذلك من الناحية الأمامية باستخدام المقبضين.

#### الفك والإزالة

انزع مرشح الكربون النشط بلف المقبضين اللذان يثبتان المرشح بالشفاط بنسبة 90 درجة.

### استبدال المصابيح

تم تزويد الشفاط بنظام إضاءة يقوم على تكنولوجيا الـ LED. مصابيح الإضاءة LED تضمن توفير إضاءة ممتازة ومثالية، وتستمر حتى 10 مرات أطول من المصابيح العادية التقليدية وتسمح بتوفير حتى 90% من الطاقة الكهربائية المستخدمة للمصابيح التقليدية.

لعمليات الاستبدال يرجى التوجه إلى مركز خدمة العملاء وتقديم الدعم الفني.

## التركيب

يجب تثبيت هذا النوع من الشفاط على السفك. جهاز ثقيل الوزن، يجب أن يقوم بحريك وتركيب الشفاط على الأقل شخصين أو عدة أشخاص.

## قبل البدء في عملية التركيب:

- تحقق من أن المنتج الذي تم شراؤه يمتلك أبعاد مناسبة لمنطقة التركيب المختارة مسبقاً.
- انزع مرشح المرشحات الكربون النشط إذا جاءت مع الجهاز (انظر أيضاً الفقرة الخاصة بذلك). هذا المرشح \ هذه المرشحات يجب تركيبها وتركيبها في حالة الرغبة في استخدام الشفاط بالإصدار المزود بالترشيح.
- تأكد من عدم وجود أية مواد أو مكونات تجهيزية داخل الشفاط (قد توجد بغرض النقل) (مثل أكياس البراغى أو شهادات الضمان ... الخ)، وفي حالة وجودها يجب إخراجها ثم حفظها.

تم تزويد الشفاط بمراسي براغي للتثبيت تناسب الغالبية العظمى من أنواع الحوائط \ الأسقف. ومع ذلك يجب استشارة فني متخصص ليؤكد لكم مدى ملائمة هذه المواد وفقاً لنوعية الحائط السقف. يجب أن يكون الحائط السقف قوي الإنشاء والتكوين بشكل يكفي لحمل ودعم ثقل الشفاط.

## التشغيل

### لوحة تحكم بها 6 أزرار

للاختيار بين الخصائص التشغيلية للشفاط يكفي الانتقال بين مفاتيح التشغيل.



### زر تشغيل \ إيقاف ON/OFF الأضواء

زر اختيار السرعة (قوة الشفط) المتكفئة - تستمر لمدة 5 دقائق ثم يعود بعدها الجهاز إلى إعدادات الضبط المسابقة.



### زر اختيار السرعة (قوة الشفط) العالية

زر اختيار سرعة الشفط (قوة الشفط) المتوسطة - عندما يومض فإنه يشير إلى ضرورة غسل مرشح الكربون النشط أو استبداله. يتم إيقاف تشغيل هذه الإشارة في العادة لتفعيل هذه الإشارة، استعد عمل اللوحة الإلكترونية وذلك بالضغط لمدة 3 ثواني على الزر 0.



بعد ذلك، اضغط في نفس الوقت على الزرين 1 و 2 لمدة 3 ثواني، في البداية سوف يومض فقط الزر 1 ثم بعد ذلك سوف يومض كلا الزران 1 و 2 وذلك للإشارة إلى إتمام التشغيل. كرر نفس العملية لإيقاف عمل هذه الإشارة، في البداية سوف يومض كلا الزران 1 و 2 ثم سوف يومض فقط الزر 1 للإشارة إلى إيقاف التشغيل.



زر اختيار السرعة (قوة الشفط) المنخفضة - عندما يومض هذا الزر فإن ذلك يشير إلى ضرورة غسل مرشحات الدهون.



زر إيقاف «OFF» المحرك (وضع الاستعداد STAND BY استبعاد الخاصية الإلكترونية - إعادة ضبط عمليّة غسل/استبدال المرشحات.

### إيقاف «OFF» المحرك

اضغط لفترة قصيرة لإطفاء المحرك. إعادة ضبط إشارات تنبيه المرشحات

عندما يكون الشفاط مطفأ، بعد الانتهاء من صيانة المرشحات، اضغط على الزر حتى سماع إشارة التنبيه الصوتي. اللبذ الوامض 1 (مرشح الدهون) أو 2 (مرشح الكربون) سيتوقف عن الوميض.

### لاستبعاد الخاصية الإلكترونية

اضغط لمدة 3 ثوان على الزر، وعندها سيتم استبعاد خاصية التحكم الإلكتروني في الشفاط. يمكن لهذه الخاصية الإلكترونية أن تكون مفيدة أثناء عمليّة تنظيف المنتج.

لإعادة إدخال هذه الخاصية الإلكترونية سيكفي تكرار نفس العمليّة.

عند وجود أية أعطاب تشغيلية أو خلل في عمل الشفاط، وقيل التوجه إلى مركز خدمة العملاء وتقديم الدعم الفني، فصل الجهاز عن شبكة التغذية بالتيار الكهربى لمدة 5 ثواني على الأقل عن طريق نزع قابس التيار الخاص به ثم أعد توصيله مرة أخرى من جديد. في حالة استمرار عطل التشغيل، توجه إلى خدمة الدعم الفني.

## الصيانة

### التنظيف

للقيام بعملية التنظيف استخدم فقط وحصرياً قطعة قماش مبللة بمنظفات سائلة محايدة. لا تستخدم أية أدوات أو معدات للقيام بالتنظيف!

تجنب استخدام المنتجات المحتوية على مواد كاشطة. لا تستخدم الكحول!

### مرشح إزالة الدهون

#### شكل 23-26

يجز في داخله جسيمات الدهون الناتجة عن عملية الطهي. يجب تنظيفه مرة واحدة كل شهر (أو عندما يُشير نظام التنبيه الخاص بتشبع المرشحات - إذا ما نصن على ذلك في الموديل المملوك - فإنه يشير إلى ضرورة القيام بتنظيفها)، باستخدام منظفات غير عدوانية، سواء بشكل يدوي أو في غسالة الأطباق بدرجات حرارة منخفضة وبدورة تنظيف قصيرة. عند الغسيل في غسالة الأطباق فإن مرشح إزالة الدهون المعدني يمكن أن يفقد لونه ولكن خصائصه ومواصفاته المتعلقة بعملية الترشيح لا تتغير مطلقاً. لإزالة مرشح الدهون قم بشد مقبض الفك ذي النابض.

### مرشح الكربون النشط (فقط في موديل الترشيح)

#### شكل 25

- يجز الروائح الكريهة الناتجة عن عملية الطهي.
- مرشحات الكربون النشط يمكن أن تكون من هذه الأنواع:
- مرشح الكربون النشط القابل للغسل.
- مرشح الكربون النشط الغير قابل للغسل.

## ⚠ انتبه!

- عدم تركيب براغي وأجهزة التثبيت بالشكل المحدد في الإرشادات الواردة في هذا الدليل يمكن أن يُعرضك لأخطار كهربائية.
- لا تستخدم الجهاز مع أداة برمجة أو مؤقت أو جهاز تحكم عن بعد منفصل أو أي جهاز يتم تنشيطه تلقائياً.

## ⚠ انتبه!

أنبوب التفريغ لا يأتي مع الجهاز ويجب شراءه.  
فطر أنبوب التفريغ يجب أن يكون مساوي لفطر حلقة التوصيل.

## ⚠ انتبه!

إذا كان الشفّاط مزوّد بمرشح / مرشحات كربون، يجب إزالة هذا المرشح / المرشحات.

قم بتوصيل الشفّاط بأنابيب وفتحات التفريغ الحائطية والتي فُطرها يجب أن يكون مساوي لمخرج الهواء (حافة الوصلة).  
استخدام أنابيب أو فتحات تفريغ حائطية فُطر أقل يمكن أن يتسبب في تقليل مستوى الأداء التشغيلي لعملية الشفط ويؤدي إلى زيادة كبيرة وملاحظة في مستوى الضوضاء.  
لا تتحمّل الشركة المصنعة أيّة مسؤولية كانت في هذا الشأن.

- ! استخدم أنبوب بأقل طول ضروري.
- ! استخدم أنبوب به أقل قدر ممكن من الانحناءات (الحد الأقصى لزاوية الانحناء: 90°).
- ! تجنب التغييرات العنيفة لقطع الأنابيب.



## موديل الترشيح

يتم تخليص الهواء المشفوط من الدهون ثم إزالة الروائح الكريهة منه قبل إعادة ضخه في الغرفة. قبل استخدام الشفّاط بموديل الترشيح يجب تركيب نظام ترشيح إضافي يحمل بالكربون النشط.

## التركيب

الحد الأدنى للمسافة الفاصلة بين سطح دعامة الأوعية على جهاز الطهي والجزء السفلي من الشفّاط يجب ألا يقل عن 50 سم في حالة موافد الطهي الكهربائيّة و65 سم في حالة موافد الطهي التي تعمل بالغاز أو الموافد المختططة التي تعمل بكليهما.  
إذا ما كانت التعليمات الخاصة بتركيب جهاز الطهي الذي يعمل بالغاز تحدّد مسافة فاصلة أكبر، فإنّه يجب أخذ ذلك في الاعتبار.



## التوصيل الكهربائي


يجب أن يتوافق تردد وفلطية التيار الموجود في شبكة التيار الكهربائي المنزلية مع تردد وفولطية التيار المحدد لتشغيل الشفّاط والمذكور على لوحة البيانات التعريفية والمواصفات الموجودة داخل الشفّاط. في حالة وجود قابس تيار قم بتوصيل الشفّاط بأحد قابس تيار مطابق للقواعد والقوانين المعمول بها في هذا الشأن والذي يجب تواجده في منطقة قريبة سهلة الوصول إليها أيضاً بعد إتمام عملية التركيب. في حالة عدم وجود قابس التيار (للتوصيل المباشر بشبكة التيار) أو في حالة أن قابس التيار موجود في مكان بعيد صعب الوصول إليه، حتى بعد إتمام عملية التركيب، قم بوضع مفتاح قطع وتوصيل تيار ثنائي الأقطاب مطابق للمواصفات التي تتضمن الفصل الكامل للتيار الكهربائي في حالات الحمولات الكهربائيّة الزائدة من الفئة III، بالشكل الذي يتطابق مع قواعد وشروط التركيب.

## ⚠ انتبه!

قبل إعادة توصيل دائرة الشفّاط بشبكة التيار الكهربائي وقبل التأكد من عمله بالشكل الصحيح، يجب دائماً التأكد أولاً من أن كابل شبكة التيار قد تم تركيبه بالشكل الصحيح.

الشفّاط مزوّد بكابلات تغذية خاص؛ في حالة تلف الكابل، اطلبه



يشير الرمز  الموجود على المنتج أو على الوثائق المرفقة إلى أن هذا المنتج لا يجب التعامل معه في نهاية عمره التشغيلي على أنه أحد النفايات المنزلية العادية ولكن يجب تسليمه إلى مركز مختص بتجميع الأجهزة الكهربائيّة والإلكترونيّة وإعادة تدويرها. تخلّص من هذا الجهاز وفقاً للقوانين المحليّة بشأن التخلص من النفايات. لمزيد من المعلومات حول معالجة هذا المنتج وإعادة استخدامه وإعادة تدويره، يُرجى الاتّصال بالمكتب المحلي المختص، أو بخدمة جمع النفايات المنزليّة، أو بالمُتجر الذي اشتريته منه هذا الجهاز.

تم تصميم هذا الجهاز وتصنيعه واختباره تشغيلياً وفقاً للمواصفات التالية:

- الأمان والسلامة: EN/IEC 60335-1؛ EN/IEC 60335-2؛ EN/IEC 60335-3 و 31 و EN/IEC 62233.
  - الأداء التشغيلي: ISO 5167-1؛ ISO 61591؛ EN/IEC 60704-1؛ EN/IEC 60704-2؛ EN/IEC 60704-3؛ ISO 5168؛ EN/IEC 60704-3؛ ISO 3741؛ EN 50564؛ IEC 62301.
  - EMC (التوافق الكهرومغناطيسي): EN 55014-1؛ CISPR 14-1؛ EN 55014-2؛ CISPR 14-2؛ EN/IEC 61000-3-2؛ EN/IEC 61000-3-3؛ EN/IEC 61000-3-3؛ EN/IEC 61000-3-3؛ EN/IEC 61000-3-3.
- بالشكل الصحيح بغرض تقليل الأثر البيئي له: عند بدء عملية الطهي، أوقد الشفّاط على الحد الأدنى للسرعة، مع تركه يعمل أيضاً لبضع دقائق بعد الانتهاء من عملية الطهي. لا تقم بزيادة السرعة إلا في حالة الكميات الكبيرة من الدخان والبخار، مع استخدام وظيفة الجهاز المعزز في الحالات القصوى فقط من أجل الحفاظ على الفعالية الجيدة لجهاز تخفيض الروائح، استبدل، عندما يلزم، مرشح/مرشحات الكربون. من أجل الحفاظ على الفعالية الجيدة لمرشح الدهون، قم بتنظيفه في حالة الضرورة. من أجل تحسين الفعالية للحد الأمثل وتقليل الضوضاء للحد الأدنى، استخدم أقصى قطر لنظام الأنابيب المشار إليه في هذا الكتيب.

## الاستخدام



## موديل الشفط

يتم طرد الأبخرة إلى الخارج عن طريق أنبوب التفريغ المثبت على حافة الوصلة.

المطبخ مع أجهزة أخرى تعمل باحتراق الغاز أو بأنواع أخرى من الوقود.

• يجب تنظيف الشفاط بصفة منتظمة سواءً من الداخل من الخارج (مرة في الشهر على الأقل).

• يجب أن تتم هذه النظافة وفقاً للتعليمات الواردة بشأن الصيانة. عدم إتباع التعليمات الواردة بشأن نظافة الشفاط والمرشحات سوف يؤدي إلى خطر الحرائق.

• لا تشعل اللهب أسفل مجال الشفاط.  
• من أجل استبدال المصباح لا تستخدم إلا نوع المصباح المشار إليه فصل صيانة/ استبدال المصابيح في هذا الدليل.

يُعدُّ استخدام اللهب المكشوف ضار بالمرشحات وقد يُسبب خطر الحريق، ولذا فإنه يجب تجنبه في جميع الظروف.

يجب إجراء أية عملية قلي بانتباه من أجل التأكد من أن الزيت لا يسخن ويشتعل. تحذير: قد تُصبح الأجزاء التي يمكن الوصول إليها من الشفاط ساخنة عند استخدامه مع أجهزة الطهي.

• لا تقم بتوصيل الجهاز بالمقبس حتى يتم إتمام التركيب بالكامل.

• فيما يخص الإجراءات الفنية وتلك الخاصة بالأمّن والسلامة والتي يجب إتخاذها لشطف وطرّد الأذنة، يجب الرجوع دائماً إلى ما تنص عليه لوائح وقوانين السلطات المحلية المعنية بهذا الشأن والالتزام بها.

• لا يجب توجيه وطرّد الهواء المسحوب من الشفاط في الأنايب المستخدمة للتبريد وطرّد الأذنة الناتجة عن أجهزة الاحتراق التي تعمل بالغاز أو بأي محروقات أخرى.

• لا تستخدم أو تتترك الشفاط دون مصابيح مركبة بشكل صحيح لتجنب خطر الصعق الكهربائي المحتمل.

• لا تقم أبداً باستخدام الشفاط دون شبكة مركبة بشكل جيد! لا يجب استخدام الشفاط أبداً كسطح إسناد إلا أن يُشار إلى ذلك صراحةً.

• لا تستخدم إلا مسامير التثبيت المرفقة مع المنتج من أجل التركيب، و إن لم تكن مرفقة، اشترى نوع المصابيح الصحيح.  
• استخدم البراغي ذات الأطوال الصحيحة والتي تم تحديدها في دليل عملية التركيب.

• في حالة الشك، استشر مركز الدعم الفني المعتمد أو العمالة المؤهلة المماثلة.

يرجى إتباع التعليمات والإرشادات الواردة في هذا الدليل والالتزام التام بها. لا تتحمل الشركة المصنعة أية مسؤولية أياً كانت عن أية مشاكل أو أضرار أو حرائق تلحق بالجهاز نتيجة لعدم مراعاة التعليمات الواردة في هذا الدليل. تم تصميم هذا الشفاط لشطف الأذنة والأبخرة الناتجة عن عمليات الطهي وهو مخصص فقط للاستخدام المنزلي.

يمكن للشفاط من الناحية الشكلية الجمالية أن يختلف عن تصميمات الشفاطات الواردة في هذا الدليل، ولكن بالرغم من ذلك فإن تعليمات الاستخدام والصيانة والتركيب تظل نفسها.

• من المهم حفظ جميع الكتيبات المرفقة للمنتج للتأكد من الإطلاع عليها مستقبلاً عند الحاجة إلى ذلك. في حالة البيع أو التنازل أو النقل، تأكد من أن الكتيبات تبقى مع المنتج.  
• اقرأ بعناية التعليمات: توجد معلومات هامة بشأن التركيب والاستخدام والأمان.  
• لا تُنفذ تعديلات كهربائية أو ميكانيكية على المنتج أو على أنابيب الصرف.

• قفّذ نم مملّاس فشفاط لامتكاو وكّمتماد لبة عورشلا يف تميلمع ببيكرتلا. خلاف ذلك يجب الأتصال بوكيل التوزيع ويجب وقف عمليّة التركيب.

ملاحظة: المكونات التي تحمل الرمز «(\*)» هي عبارة عن ملحقات تشغيلية اختيارية تأتي فقط مع بعض الموديلات أو قد لا تأتي معها ويجب شرائها عند الحاجة إليها.

#### تحذيرات

• قبل إجراء أية عملية تنظيف أو صيانة، فصل الشفاط عن المقبس عن طريق إزالة القابس أو فصل التغذية الكهربائية عن المقبس.

• ارتدي دائماً قفازات العمل من أجل إجراء كافة عمليات التركيب والصيانة.

• يمكن أن يُستخدم هذا الجهاز من قبل الأطفال اعتباراً من سن 8 سنوات فما أكثر وكذلك من قبل الأشخاص ذوي القدرات البدنية والحسية والعقلية المنخفضة أو من قبل من يفقدون للخبرة والمعرفة إذا كانوا تحت إشراف أو تم تعريفهم بالاستخدام الآمن للجهاز وفهموا الأخطار المرتبطة به.  
• لا يجوز أن يُسمح للأطفال بالعبث بأدوات التحكم أو باللعب بالجهاز.

• لا يجوز إجراء التنظيف والصيانة الخاصة بالمستخدم عن طريق الأطفال دون إشراف.

• يجب أن يتمتع المكان الذي تم تركيب الجهاز به بتهوية كافية، عند استخدام شفاط

