



Инструкция по монтажу

Quality, Design and Innovation



home.liebherr.com/fridge-manuals



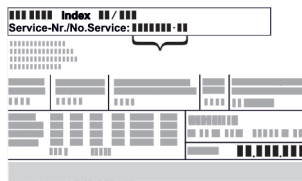






LIEBHERR

Содержание

1	Общие указания по технике безопасности.....	2
2	Условия установки.....	3
2.1	Помещение.....	3
2.2	Подключение к электросети.....	3
3	Габаритные размеры устройства.....	3
4	Размеры ниши.....	4
5	Мебельный фасад.....	4
5.1	Вес мебельного фасада.....	4
5.2	Мебельная дверь.....	4
5.3	Размер мебельного фасада.....	4
5.4	Размер мебельного фасада панели декоративной двери.....	5
5.5	Настройка зазора без столкновения.....	5
6	Транспортировка устройства.....	5
7	Распаковка устройства.....	5
8	Упаковку утилизируйте надлежащим образом.....	6
9	Монтаж в нишу.....	6
9.1	Инструмент.....	6
9.2	Подготовка устройства.....	6
9.3	Потолочное крепление.....	6
9.4	Боковое крепление.....	7
9.5	Выравнивание устройства.....	7
9.6	Монтаж цоколя.....	7
9.7	Закрепление устройства в нише.....	7
10	Монтаж мебельной двери.....	8
11	Подключение устройства.....	9

Изготовитель постоянно работает над дальнейшим развитием всех типов и моделей. Поэтому мы рассчитываем на понимание в том, что мы оставляем за собой право изменять форму, оборудование и технику.

Символ	Расшифровка
	<p>Прочтите руководство</p> <p>Чтобы познакомиться со всеми полезными возможностями данного нового устройства, пожалуйста, прочитайте внимательно указания в этом руководстве.</p>
	<p>Дополнительную информацию см. в Интернете</p> <p>Цифровое руководство с дополнительной информацией на других языках можно посмотреть в Интернете, отсканировав QR-код на внешней стороне данного руководства или введя сервисный номер на странице home.liebherr.com/fridge-manuals.</p> <p>Сервисный номер указан на заводской табличке:</p>  <p style="text-align: center;">Fig. Примерное отображение</p>
	<p>Проверьте устройство</p> <p>Проверить все детали на повреждения при транспортировке. В случае замечаний обратитесь к своему дилеру или в сервисную службу.</p>

Символ	Расшифровка
	<p>Отклонения</p> <p>Данное руководство действительно для множества моделей, поэтому для конкретной модели возможны некоторые отклонения. Разделы, относящиеся только к определенным устройствам, помечены знаком "звездочка" (*).</p>
	<p>Указания к действиям и результаты действий</p> <p>Указания к действиям обозначены знаком ▶. Результаты действий обозначены знаком ▷.</p>
	<p>Видеоролики</p> <p>Видеоролики об устройствах доступны на YouTube-канале компании Liebherr-Hausgeräte.</p>

1 Общие указания по технике безопасности

- Тщательно храните данную инструкцию по монтажу, чтобы в любой момент иметь возможность к ней обратиться.
- При передаче устройства вручите следующему владельцу также и инструкцию по монтажу.
- Для надлежащего и безопасного использования устройства тщательно прочтите данную инструкцию по монтажу перед началом установки и использования. Всегда следуйте содержащимся в ней инструкциям, указаниям по технике безопасности и предупредительным указаниям. Они важны для надежной и безупречной установки и эксплуатации устройства.
- Сначала прочтите общие указания по технике безопасности в **инструкции по применению**, относящейся к данной инструкции по монтажу, в главе «Общие указания по технике безопасности» и следуйте им. Если не удастся найти **инструкцию по применению**, то ее можно скачать в Интернете, введя сервисный номер на странице home.liebherr.com/fridge-manuals. Сервисный номер указан на заводской табличке:
- **Соблюдайте предупредительные указания и другие специальные указания других глав при установке устройства:**

	ОПАСНОСТЬ	обозначает непосредственную опасную ситуацию, которая, если не будет устранена, приведет к смерти или тяжелым травмам.
	ПРЕДУПРЕЖДЕНИЕ	обозначает опасную ситуацию, которая, если не будет устранена, может привести к смерти или тяжелой травме.
	ОСТОРОЖНО	обозначает опасную ситуацию, которая, если не будет устранена, может привести к травмам легкой или средней тяжести.
	ВНИМАНИЕ	обозначает опасную ситуацию, которая, если не будет устранена, может привести к повреждению имущества.
	Указание	обозначает полезные указания и советы.

2 Условия установки



ПРЕДУПРЕЖДЕНИЕ

Опасность возгорания из-за влажности!

Если токоведущие узлы или сетевой кабель становятся влажными, то это может привести к короткому замыканию.

- ▶ Устройство предназначено для использования в закрытых помещениях. Запрещается использовать устройство на открытом воздухе или во влажных помещениях и в зоне разбрызгивания воды.

Применение по назначению

- Устанавливать и применять устройство исключительно в закрытых помещениях.

2.1 Помещение



ПРЕДУПРЕЖДЕНИЕ

Выделение хладагента и масла!

Пожар. Содержащийся в устройстве хладагент не опасен для окружающей среды, но является горючим материалом. Содержащееся в устройстве масло также является горючим материалом. Вытекающий хладагент или масло при соответствующей высокой концентрации и при контакте с внешним источником тепла могут воспламениться.

- ▶ Не повредите трубопроводы контура хладагента и компрессор.

- Если устройство установлено в очень влажном помещении, то на внешней его стороне может образоваться конденсат. Всегда следите за хорошим притоком и оттоком воздуха на месте установки.
- Чем больше хладагента находится в устройстве, тем больше должно быть помещение, в котором расположено это устройство. Если объем помещения небольшой, то при вытекании хладагента может образоваться горючая газо-воздушная смесь. На 8 г хладагента должно приходиться не менее 1 м³ помещения. Данные об используемом хладагенте приведены на заводской табличке внутри устройства.

2.1.1 Основание в помещении

- Пол на месте установки должен быть горизонтальным и ровным.

2.1.2 Размещение в помещении

- Избегайте монтажа устройства в зоне прямых солнечных лучей, рядом с системой отопления и т.п.
- Вы можете установить устройство непосредственно рядом с духовым шкафом.
- Если смонтировать устройство непосредственно рядом с духовым шкафом, это может незначительно увеличить потребление электроэнергии. Это зависит от продолжительности и интенсивности использования духового шкафа.

2.2 Подключение к электросети



ПРЕДУПРЕЖДЕНИЕ

Опасность пожара из-за неправильной установки!

Если сетевой кабель или вилка соприкасается с задней стенкой устройства, то вибрация устройства может привести к повреждению сетевого кабеля или вилки, что вызовет короткое замыкание.

- ▶ Проследите за тем, чтобы сетевой кабель не был зажат под устройством, когда производится его установка.
- ▶ Устанавливайте устройство таким образом, чтобы оно не соприкасалось с вилками или сетевыми кабелями.
- ▶ Не подключайте устройства к розеткам в области задней стенки.
- ▶ Планки штепсельных розеток или многоместных блоков зажимов и другие электронные устройства (как, например, галогенные трансформаторы) **нельзя** размещать и эксплуатировать на задней стенке устройства.

3 Габаритные размеры устройства

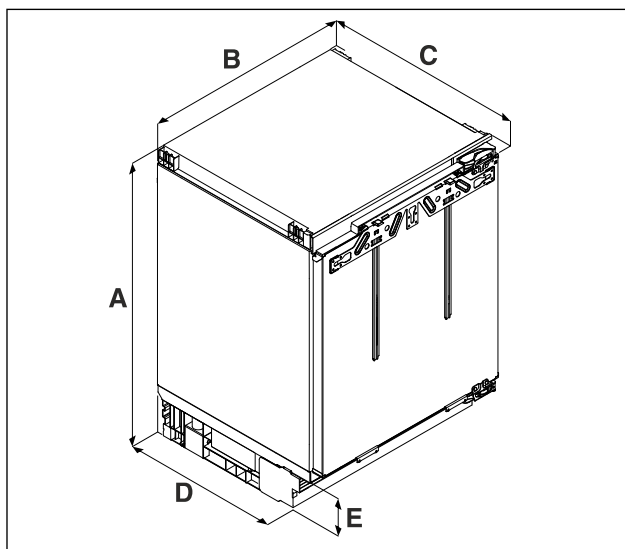


Fig. 1 Примерное изображение

A 36..:
	820 мм - 880 мм
B 37..:
	860 мм - 920 мм
	597 мм

Размеры ниши

C	550 мм
D	459 мм
E	104 мм - 164 мм

A = высота устройства вместе с опорами

B = ширина устройства

C = глубина устройства

4 Размеры ниши

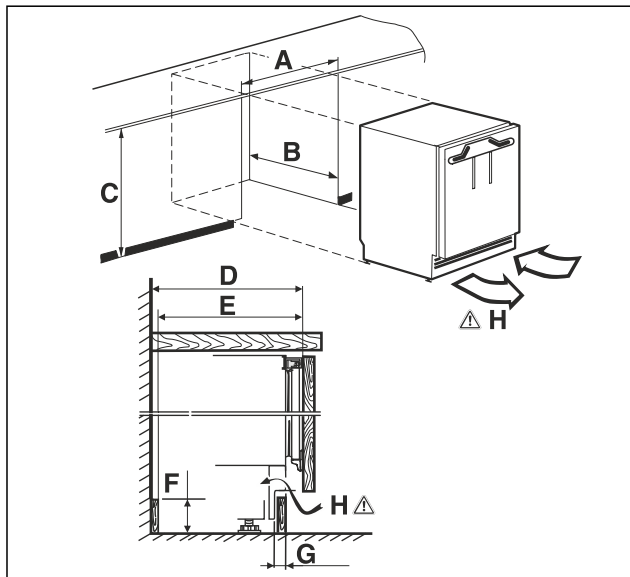


Fig. 2 Примерное изображение

A	600 мм
B	мин. 560 мм
C 36...: 820 мм - 880 мм 37...: 860 мм - 920 мм
D	550 мм
E	540 мм
F	140 мм
G	22 мм - 77 мм
H	200 см ²

A = ширина ниши

B = глубина ниши

C = высота ниши

H = поперечное сечение впускного отверстия для воздуха

5 Мебельный фасад

5.1 Вес мебельного фасада

ВНИМАНИЕ

Опасность повреждения из-за слишком тяжелой мебельной двери!

Если мебельная дверь слишком тяжелая, то не исключены повреждения шарниров и, как результат, нарушение функционирования.

► Перед монтажом мебельной двери убедитесь, что ее допустимый вес не превышен.

Высота ниши	Максимальный вес мебельной двери
.... 36...:A)	10 кг
.... 37...:B)	10 кг

A) 820 мм - 880 мм

B) 860 мм - 920 мм

5.2 Мебельная дверь

- Для кухонной мебели необходима одна дверь.
- Толщина двери должна быть не меньше 16 мм и не больше 19 мм.
- Ширина зазора между дверью и находящейся над ней дверью шкафа (если есть) должна составлять не менее 3 мм.
- Ширина мебельной двери зависит от стиля кухни и размера зазора между панелями дверей шкафа. Как правило, между мебельными дверями нужно оставить вертикальный зазор 3 мм.
- Если имеются еще шкафы, то верхняя кромка мебельной двери должна находиться на одном уровне с дверьми примыкающей мебели.
- Мебельная дверь должна быть ровной и установлена без внутренних напряжений.

ВНИМАНИЕ

Опасность повреждения из-за слишком тяжелой мебельной двери!

Если мебельная дверь слишком тяжелая, то не исключены повреждения шарниров и, как результат, нарушение функционирования.

► Перед монтажом мебельной двери убедитесь, что ее допустимый вес не превышен.

5.3 Размер мебельного фасада

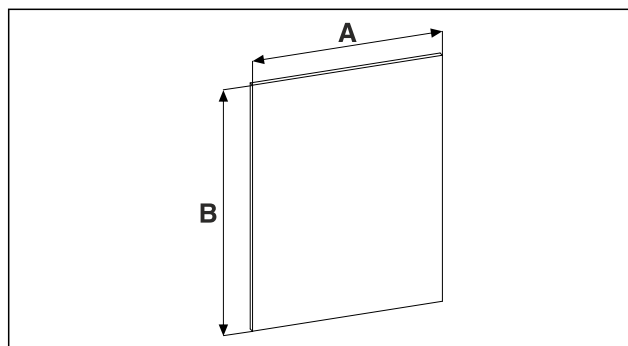


Fig. 3

Высота ниши 36...:A) 37...:B)
A	595 мм	

Высота ниши	... 36... ^{A)}	... 37... ^{B)}
B	717 мм	776 мм

A) 820 мм - 880 мм

B) 860 мм - 920 мм

5.4 Размер мебельного фасада панели декоративной двери

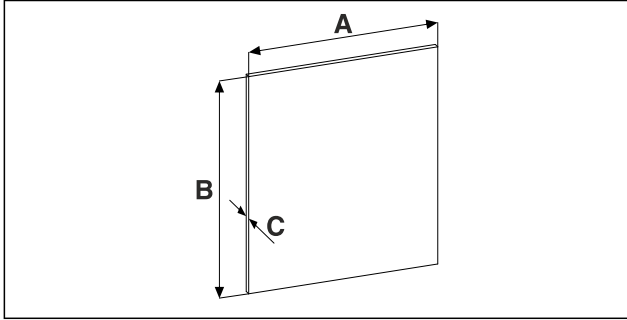


Fig. 4

Высота ниши	... 36... ^{A)}
A	585 мм
B	678 мм
C	макс. 4 мм

A) 820 мм - 880 мм

5.5 Настройка зазора без столкновения

После монтажа мебельного(ых) фасада(ов) необходимо проверить, чтобы мебельные фасады не сталкивались.

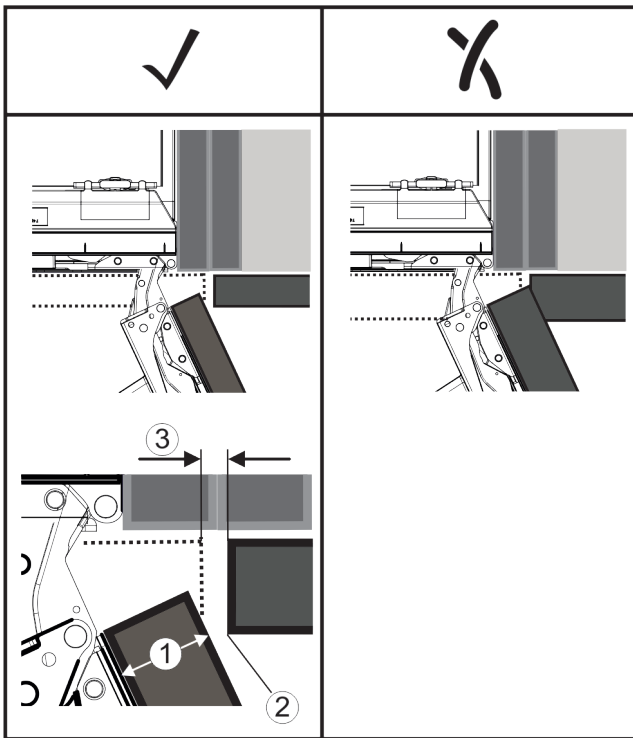


Fig. 5

(1) Толщина фасада (FD) (3) Величина зазора (S)

(2) Радиус скругления
кромки (R)

FD(1) (mm)	R (2) = 0 mm		R = 1,2 mm		R = 2 mm		R = 3 mm	
	G _{min}	G _{max}	G _{min}	G _{max}	G _{min}	G _{max}	G _{min}	G _{max}
16	0,3	0,9	0,1	0,4	0,1	0,2	0,1	0,2
19	0,7	2,4	0,3	1,9	0,23	3,25	0,1	0,8
20	2	4,3	1,5	3,6	1	3,1	0,6	2,7
22	3,5	6,3	3	5,6	2,6	5,3	2,1	4,6
24	5,5	8,3	5	7,8	4,5	7,4	4	6,9
26	7,6	10,7	7	10,3	6,6	9,9	6,2	9,4

Fig. 6 Таблица предельных значений величины зазора

G_{мин} = нижний предел величины зазора в мм

G_{макс} = верхний предел величины зазора в мм

Указание

При корректировках всегда следите за тем, чтобы мебельный фасад был согласован с общим внешним видом фасада.

Проверьте характеристики в отношении столкновения и скорректируйте их соответствующим образом:

- Определите толщину фасада и радиус скругления кромки.
- Посмотрите в таблице Fig. 6 () предел величины зазора.
- Сравните величину зазора со значениями из таблицы.
- Выполните одно из следующих действий согласно определенной величине зазора.

Величина зазора	Описание
$S > G_{\text{макс}}$	Если величина зазора больше обоих предельных значений, корректировка не требуется.
$S < G_{\text{мин}}$	Если величина зазора меньше предельных значений, необходимо увеличить величину зазора. Дополнительную возможность предоставляет увеличение радиуса скругления кромки.
$G_{\text{мин}} \leq S \leq G_{\text{макс}}$	Если величина зазора находится между двумя предельными значениями, необходимо выполнить точную работу. В таких случаях быстрым последствием может стать столкновение.

6 Транспортировка устройства

При транспортировке устройства соблюдайте следующее:

- Транспортировка устройства должна производиться вертикально.
- Транспортировка устройства должна производиться силами двух человек.

При первом вводе в эксплуатацию:

- Транспортировка устройства должна производиться в упаковке.

При транспортировке устройства после первого ввода в эксплуатацию (например, при переезде или очистке):

- опорожните устройство.
- Зафиксируйте дверь от самопроизвольного открытия.

7 Распаковка устройства

ВНИМАНИЕ

Опасность повреждения пола!

- Закройте пол, чтобы защитить его, прежде чем снимать упаковку устройства.

Упаковку утилизируйте надлежащим образом

При повреждении устройства немедленно – до подключения – обратитесь к поставщику.

- ▶ Проверить устройство и упаковку на предмет транспортных повреждений, полученных при доставке. Незамедлительно обратитесь к поставщику, если предполагаете какие-нибудь повреждения.
- ▶ Удалите все без исключения материалы, которые могут воспрепятствовать надлежащему размещению и/или приточно-вытяжной вентиляции, с задней стороны устройства или с его боков.
- ▶ Удалить все защитные пленки с устройства. Не использовать при этом угловатые или острые предметы!

8 Упаковку утилизируйте надлежащим образом



ПРЕДУПРЕЖДЕНИЕ

Опасность удушья упаковочным материалом и пленкой!

- ▶ Не разрешайте детям играть с упаковочным материалом.

Упаковка изготовлена из материалов, пригодных для вторичного использования:

- Гофрированный картон / картон
- Детали из вспененного полистирола
- Пленки и мешки из полиэтилена
- Обвязочные ленты из полипропилена
- сбита гвоздями деревянная рама со вставкой из полиэтилена*
- ▶ Упаковочный материал отнесите в официальное место сбора вторсырья.

9 Монтаж в нишу

9.1 Инструмент

Убедитесь, что подготовлен следующий инструмент:

- Torx® 20
- Шлицевая отвертка
- Рулетка
- Карандаш
- Шнур
- Водяной уровень

Боковое крепление

- Установка под твердую столешницу, например, из гранита.
- При полностью выкрученных установочных опорах устройство расположено ниже кухонной столешницы.
- Исходное условие: Боковая стенка мебели доступна для привинчивания.

Потолочное крепление

- При полностью выдвинутых ножках устройство слегка зажато под столешницей.
- Без гранитной столешницы.

9.2 Подготовка устройства

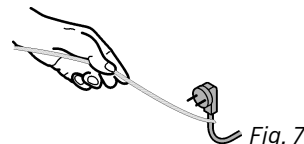
Указание

Перевешивать дверь можно только в том случае, если вверху имеется достаточно места, чтобы извлечь крепежный уголок шарнира и установить его на противоположную сторону. Как правило, после установки в нишу это сделать не возможно.

- ▶ Перевесить дверь перед установкой устройства в нишу.

- ▶ Полностью вставьте разъем сетевого кабеля, предназначенный для устройств, не выделяющих тепла, в штекер устройства с задней стороны устройства. Следите за прочностью крепления разъема сетевого кабеля, предназначенного для устройств, не выделяющих тепла.

- ▶ Проложите сетевой штекер с помощью шнура к доступной розетке.



ВНИМАНИЕ

Опасность повреждения чувствительного пола!

- ▶ Подложите сбоку под регулируемую опору полоски картона прилб. 100 мм x 600 мм. Вырежьте полосы из упаковки. Для ниши высотой менее 826 мм вырежьте полосы из прочного, но тонкого материала.
- ▶ После встраивания удалите полосы.

9.3 Потолочное крепление

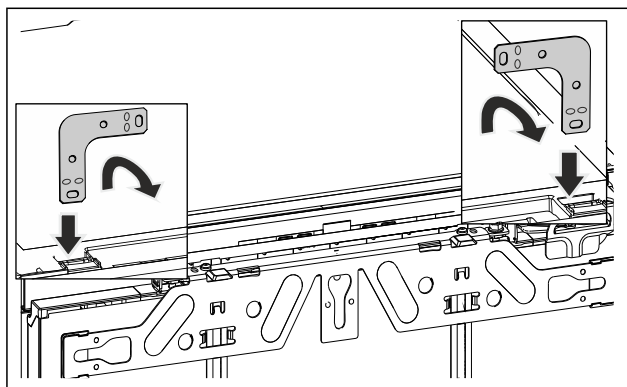


Fig. 8 Примерное изображение

- ▶ Вставьте угол в приемное отверстие крышки устройства и отогните вперед.



ПРЕДУПРЕЖДЕНИЕ

Опасность возгорания вследствие короткого замыкания!

- ▶ Если устройство устанавливается в нишу: Предотвратите перегибание, защемление или повреждение сетевого кабеля.
- ▶ Не используйте устройство с поврежденным сетевым кабелем.
- ▶ Вдвиньте устройство в нишу и выровняйте, см. пункт (см. 9.5 Выравнивание устройства) .

9.4 Боковое крепление:

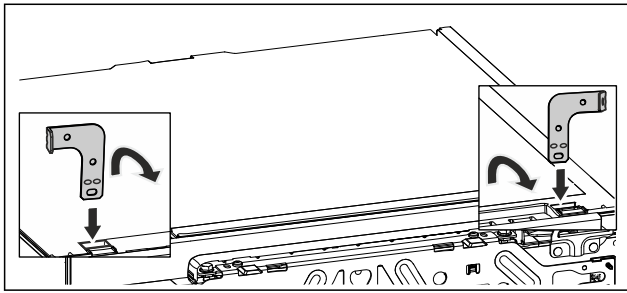


Fig. 9 Примерное изображение

- ▶ Оба угла отогнуть на соответствующем конце перед монтажом. Вставить прямую сторону в приемное отверстие крышки устройства и отогнуть вперед.



ПРЕДУПРЕЖДЕНИЕ

- Опасность возгорания вследствие короткого замыкания!
- ▶ Если устройство устанавливается в нишу: Предотвратите перегибание, заземление или повреждение сетевого кабеля.
 - ▶ Не используйте устройство с поврежденным сетевым кабелем.

- ▶ Вдвиньте устройство в нишу и выровняйте, см. пункт (см. 9.5 Выравнивание устройства) .

9.5 Выравнивание устройства

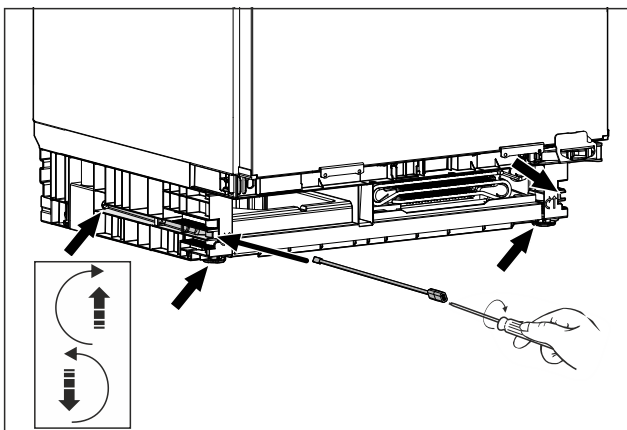


Fig. 10 Примерное изображение

- ▶ Выкрутите регулируемые опоры до столешницы.
- ▶ Устройство выровняйте с помощью водяного уровня прямо в стоячем положении.

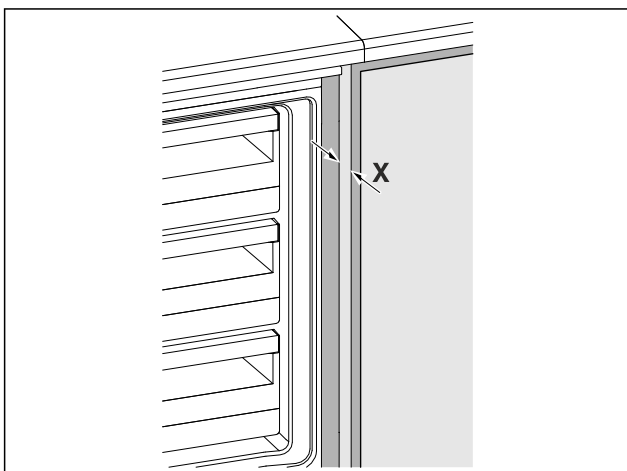


Fig. 11 Примерное изображение

- ▷ Расстояние от передней кромки боковой стенки мебели до корпуса устройства составляет $X = 41,5$ мм с обеих сторон.
- ▷ При отсутствии боковой стенки мебели ориентируйтесь на столешницу.
Для мебели с упорными элементами дверей (утолщения, уплотнения и т. д.):
 - ▶ Конструктивный размер (глубина упорных элементов дверей) вычтите из глубины установки 41,5 мм.
 - ▶ Попеременно выкрутите регулируемые опоры на максимум. Ход перестановки составляет максимум 60 мм.
- ▷ Устройство выровнено по вертикали
- ▷ Устройство слегка зажато в нише между полом и столешницей.

9.6 Монтаж цоколя

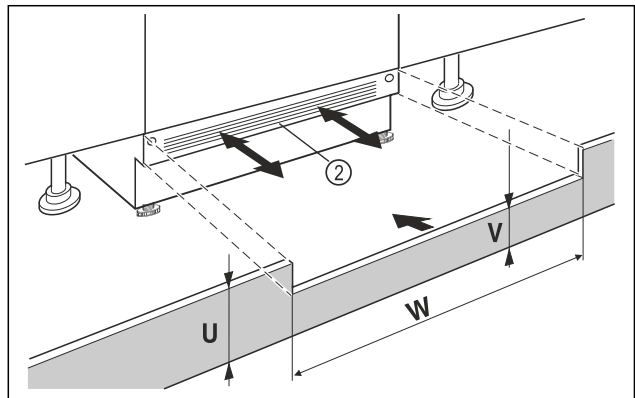


Fig. 12 Примерное изображение

- ▶ Установите цокольную панель устройства Fig. 12 (2), но еще не фиксируйте ее.
 - ▶ Установите мебельную дверь и цокольную панель мебели для проверки
 - ▶ Если цокольную панель Fig. 12 (2) видно, потяните её вперед настолько, пока передний край вентиляционной решетки не станет вровень с цокольной панелью мебели.
- или-**
- ▶ Если цокольная панель Fig. 12 (2) скрыта, сдвиньте её назад как можно дальше.
 - ▶ Вентиляционное отверстие должно быть полностью открытым: При необходимости следует подрезать цокольную панель мебели по высоте Fig. 12 (U)!
 - ▷ Подгоните высоту мебели по высоте Fig. 12 (W) по всей ширине ниши Fig. 12 (V) под цокольной панелью устройства Fig. 12 (2).

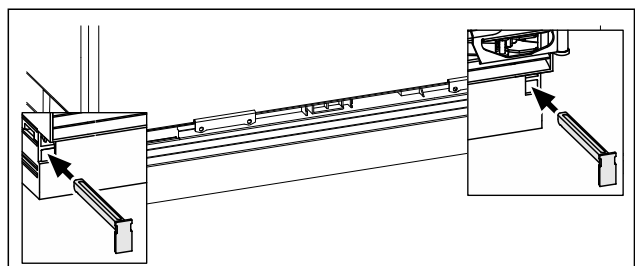


Fig. 13 Примерное изображение

- ▶ Зафиксируйте цокольную панель устройства: вставьте фиксатор, при этом придерживайте цокольную панель устройства.
- ▶ Закрепить цокольную панель мебели.

9.7 Закрепление устройства в нише

Потолочное крепление:

Монтаж мебельной двери

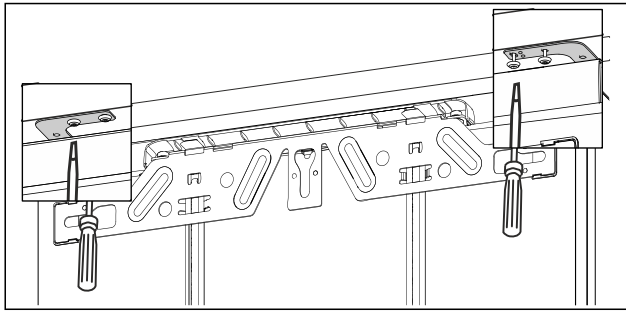


Fig. 14 Примерное изображение

- ▶ Для крепления под столешницей прикрутить крепежные уголки соответственно двумя винтами под столешницей.

Боковое крепление:

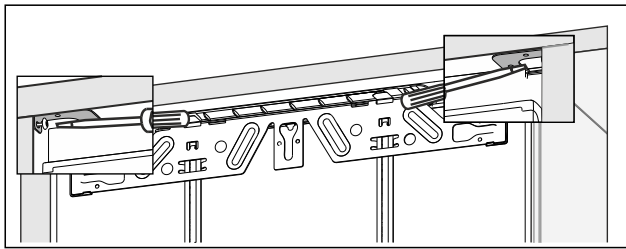


Fig. 15 Примерное изображение

- ▶ Для бокового крепления прикрутить крепежный уголок соответственно одним винтом справа и слева в нише.

10 Монтаж мебельной двери

- ▶ Смонтируйте ручку на мебельной двери

Указание

Чтобы обеспечить равномерное вытягивание выдвижных ёмкостей:

- ▶ Всегда монтируйте мебельную ручку по центру мебельной двери.

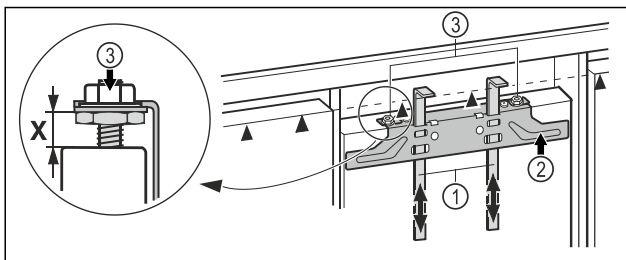


Fig. 16

- ▶ Проверьте предварительную установку $X = 8 \text{ мм}$. (расстояние между дверью устройства и нижней кромкой поперечины)
- ▶ Монтажные приспособления Fig. 16 (1) сдвиньте вверх на высоту мебельного фасада. Нижняя упорная кромка ▲ монтажного приспособления = верхней кромке подлежащей установке мебельной двери.
- ▶ Открутите крепежную поперечину Fig. 16 (2) с помощью контргаяк Fig. 16 (3).

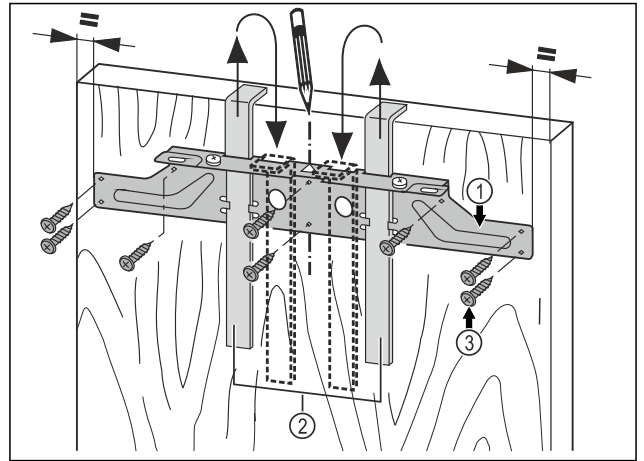


Fig. 17

- ▶ Навесьте крепежную поперечину Fig. 17 (1) с монтажными вспомогательными элементами Fig. 17 (2) на внутреннюю сторону мебельной двери.
- ▶ Выровняйте крепежную поперечину Fig. 17 (1) по центру на двери.

- ▷ Расстояния до наружных кромок справа и слева должны быть одинаковыми.

Для дверей из ДСП:

- ▶ Прикрутите крепежную поперечину Fig. 17 (1) по меньшей мере 6 винтами Fig. 17 (3).

Для ячеистых дверей:

- ▶ Прикрутите крепежную поперечину Fig. 17 (1) 4 винтами Fig. 17 (3) по краю.
- ▶ Вытяните вверх монтажные приспособления Fig. 17 (2) и, развернув, вставьте их в расположенные рядом приемные отверстия.

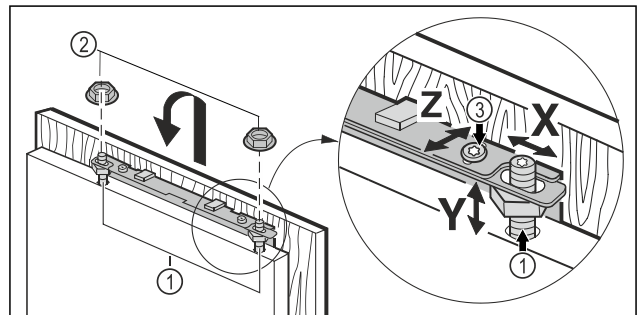


Fig. 18

- ▶ Навесьте мебельную дверь на регулировочные болты Fig. 18 (1) и накрутите контргайки Fig. 18 (2) на регулировочные болты, не затягивая.
- ▶ Закройте дверь.

- ▶ Проверьте расстояние от двери устройства до мебельных фасадов, расположенных рядом.
- ▶ Выравнивание бокового положения мебельной двери: сдвиньте мебельную дверцу в направлении X.

- ▶ Выравнивание мебельной двери по высоте Y и боковому наклону: с помощью отвертки установите положение регулировочными болтами Fig. 18 (1).
- ▷ Мебельная дверь установлена заподлицо и в одну линию с расположенными рядом мебельными фасадами.

- ▶ Затяните контргайки Fig. 18 (3).

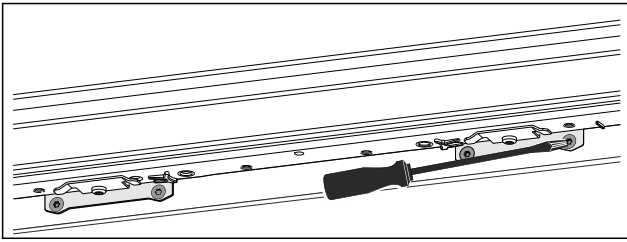


Fig. 19

- ▶ Прикрутите мебельную дверь к двери устройства.
- ▶ Просверлите в мебельной дверце крепежные отверстия (возможно для этого понадобится сначала наметить отверстие шилом).
- ▶ Скрепите вместе дверь устройства и мебельную дверь винтами при помощи крепежного уголка.

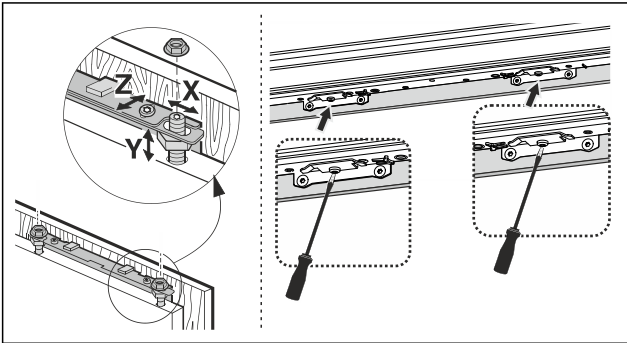


Fig. 20

- ▶ Выровняйте мебельную дверь в глубине **Z** : отпустите винты сверху и снизу на дверце, потом сдвиньте дверцу.
- ▶ Не допускайте упора в уплотнения и уплотнения - это важно для нормального функционирования!
- ▶ Установите между мебельной дверью и корпусом мебели зазор около 2 мм.

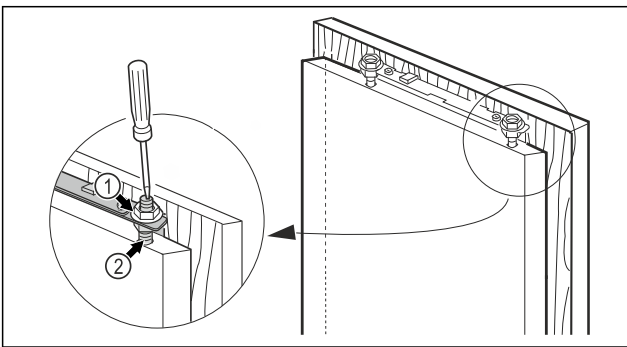
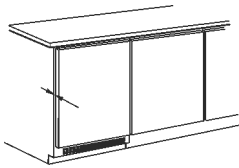


Fig. 21

- ▶ Проверьте посадку двери и при необходимости отрегулируйте.
- ▶ Затяните все винты.
- ▶ Затяните контргайки Fig. 21 (1) шестигранным ключом на 13, при этом удерживайте регулировочные болты Fig. 21 (2) от проворачивания отверткой.

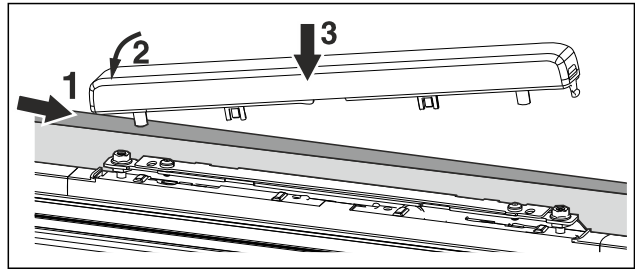


Fig. 22

- ▶ Установите и защелкните верхнюю крышку.

11 Подключение устройства



ПРЕДУПРЕЖДЕНИЕ

Опасность пожара из-за неправильного подключения!
Ожоги.

Повреждения на устройстве.

- ▶ Не использовать удлинители кабеля.
- ▶ Не использовать электрические разветвители.

ВНИМАНИЕ

Опасность материального ущерба из-за неправильного подключения!
Повреждения на устройстве.

Повреждения на устройстве.

- ▶ Не подключайте устройство к автономным инверторам, как, например, установки солнечной энергии, бензиновые генераторы.

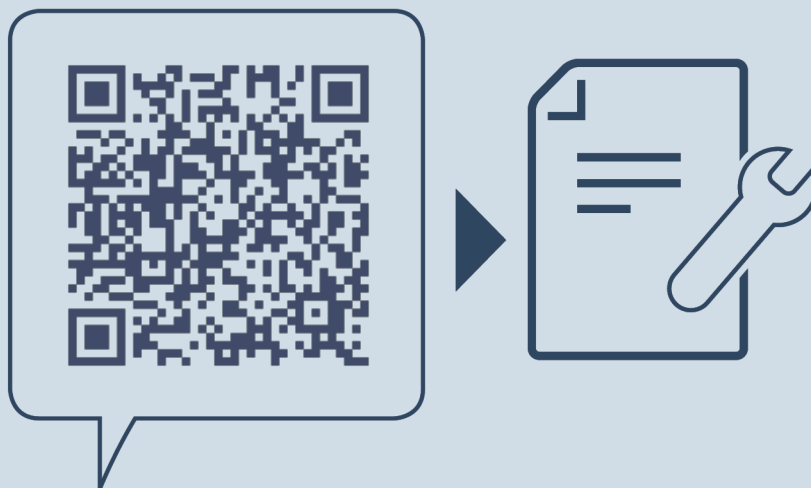
Указание

Используйте исключительно поставляемые в комплекте присоединительные электрические кабели.

- ▶ Более длинный присоединительный электрический кабель можно заказать в сервисной службе.

Убедитесь, что выполнены следующие условия:

- Вид тока и напряжение на месте установки соответствуют данным на заводской табличке .
- Розетка надлежащим образом заземлена и снабжена электрическим предохранителем.
- Ток срабатывания предохранителя составляет от 10 до 16 А.
- Розетка находится в легко доступном месте.
- ▶ Проверьте электрическое подключение.
- ▶ Сетевой штекер подключен к сети подачи напряжения.



home.liebherr.com/fridge-manuals

RU холодильники и морозильники, встраиваемые под столешницу, без доводчика двери

Дата выдачи: 20240821

**Индекс
артикульных
номеров: 7083760-00**

Liebherr-Hausgeräte GmbH
Memminger Straße 77-79
88416 Ochsenhausen
Deutschland