

CAPPA - Libretto di uso

IT

DUNSTABZUGSHAUBE - Gebrauchsanleitung

DE

COOKER HOOD - User manual

EN

HOTTE DE CUISINE - Manuel d'utilisation

FR

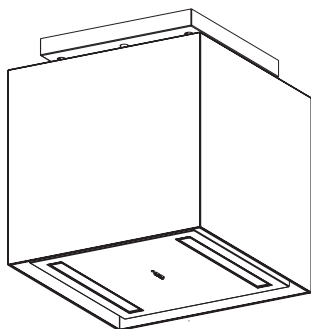
AFZUIGKAP - Gebruiksaanwijzing

NL

CAMPANA - Manual de uso

ES

KUD40PRO1XA



INDICE

IT

CONSIGLI E SUGGERIMENTI.....	3
CARATTERISTICHE.....	6
INSTALLAZIONE.....	8
USO.....	17
MANUTENZIONE.....	19

INHALTSVERZEICHNIS

DE

EMPFEHLUNGEN UND HINWEISE.....	21
CHARAKTERISTIKEN.....	24
MONTAGE.....	26
BEDIENUNG.....	35
WARTUNG.....	37

INDEX

EN

RECOMMENDATIONS AND SUGGESTIONS.....	39
CHARACTERISTICS.....	42
INSTALLATION.....	44
USE.....	53
MAINTENANCE.....	55

SOMMAIRE

FR

CONSEILS ET SUGGESTIONS.....	57
CARACTERISTIQUES.....	60
INSTALLATION.....	62
UTILISATION.....	71
ENTRETIEN.....	73

INHOUDSOPGAVE

NL

ADVIEZEN EN SUGGESTIES.....	75
EIGENSCHAPPEN.....	78
INSTALLATIE.....	80
GEbruik.....	89
ONDERHOUD.....	91

ÍNDICE

ES

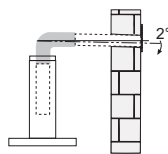
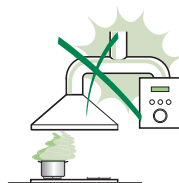
CONSEJOS Y SUGERENCIAS.....	93
CARACTERÍSTICAS.....	96
INSTALACIÓN.....	98
USO.....	107
MANTENIMIENTO.....	109

CONSIGLI E SUGGERIMENTI

△ Le Istruzioni per l'uso si riferiscono ai diversi modelli di questo apparecchio. Pertanto, si potrebbero trovare descrizioni di singole caratteristiche che non appartengono al proprio apparecchio specifico.

INSTALLAZIONE

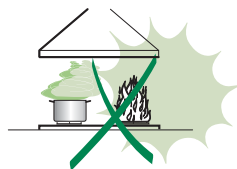
- Il fabbricante non potrà ritenersi responsabile per eventuali danni risultanti da un'installazione o utilizzazione impropria.
- La distanza minima di sicurezza tra il piano cottura e la cappa aspirante è di 650 mm (alcuni modelli possono essere installati a un'altezza inferiore; vedere il paragrafo relativo alle dimensioni di lavoro e all'installazione).
- Controllare che la tensione di rete corrisponda a quella indicata sulla targa dati applicata all'interno della cappa.
- Per gli apparecchi di Classe I, controllare che la rete di alimentazione domestica disponga di un adeguato collegamento a massa. Collegare l'aspiratore al condotto dei fumi mediante un tubo con diametro minimo di 120 mm. Il percorso dei fumi deve essere il più corto possibile.
- Non collegare la cappa aspirante ai condotti fumari che trasportano fumi di combustione (per es. caldaie, camini ecc.).
- Se l'aspiratore è utilizzato in combinazione con apparecchi non elettrici (per es. apparecchi a gas), deve essere garantito un sufficiente grado di aerazione nel locale per impedire il ritorno di flusso dei gas di scarico. La cucina deve avere un'apertura comunicante direttamente con l'esterno per garantire l'afflusso di aria pulita. Quando la cappa per cucina è utilizzata in combinazione con apparecchi non alimentati dalla corrente elettrica, la pressione negativa nel locale non deve superare 0,04 mbar per evitare che i fumi vengano riaspirati nel locale dalla cappa.
- L'aria non deve essere scaricata attraverso un tubo flessibile utilizzato per l'aspirazione dei fumi da apparecchi alimentati a gas o altri combustibili (non utilizzare con apparecchi che scaricano unicamente l'aria nel locale).
- In caso di danneggiamento del cavo di alimentazione, occorre farlo sostituire dal produttore o dal reparto di assistenza tecnica per evitare qualsiasi rischio.



- Se le istruzioni di installazione del piano cottura a gas specificano una distanza maggiore di quella sopra indicata, è necessario tenerne conto. Devono essere rispettate tutte le normative riguardanti lo scarico dell'aria.
 - Usare solo viti e minuteria di tipo idoneo per la cappa.
- Avvertenza:** la mancata installazione delle viti o dei dispositivi di fissaggio in conformità alle presenti istruzioni può comportare rischi di scosse elettriche.
- Collegare la cappa all'alimentazione di rete mediante un interruttore bipolare con distanza tra i contatti di almeno 3 mm.

USO

- La cappa aspirante è progettata esclusivamente per l'uso domestico allo scopo di eliminare gli odori dalla cucina.
- Non usare mai la cappa per scopi diversi da quelli per cui è stata progettata.
- Non lasciare mai fiamme alte sotto la cappa quando è in funzione.
- Regolare l'intensità della fiamma in modo da dirigerla esclusivamente verso il fondo del recipiente di cottura, assicurandosi che non ne avvolga i lati.
- Le friggitrici devono essere costantemente controllate durante l'uso: l'olio surriscaldato potrebbe incendiarsi.
- Non cuocere al flambé sotto la cappa: si potrebbe sviluppare un incendio.
- Questo apparecchio può essere utilizzato da bambini di età non inferiore a 8 anni e da persone con ridotte capacità psico-fisico-sensoriali o con esperienza e conoscenze insufficienti, purché attentamente sorvegliati e istruiti su come utilizzare in modo sicuro l'apparecchio e sui pericoli che ciò comporta. Assicurarsi che i bambini non giochino con l'apparecchio. Pulizia e manutenzione da parte dell'utente non devono essere effettuate da bambini, a meno che non siano sorvegliati.
- Questo apparecchio non deve essere utilizzato da persone (bambini compresi) con ridotte capacità psico-fisico-sensoriali o con esperienza e conoscenze insufficienti, a meno che non siano attentamente sorvegliate e istruite da una persona responsabile della loro incolumità.




- “ **ATTENZIONE:** le parti accessibili possono diventare molto calde durante l'uso degli apparecchi di cottura ”.

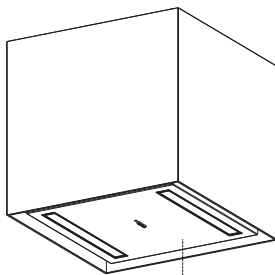
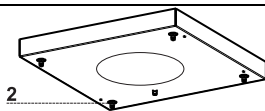
MANUTENZIONE

- Spegnere o scollegare l'apparecchio dalla rete di alimentazione prima di qualunque operazione di pulizia o manutenzione.
- Pulire e/o sostituire i filtri dopo il periodo di tempo specificato (pericolo di incendio).
- I filtri antigrasso devono essere puliti ogni 2 mesi di funzionamento o più frequentemente in caso di utilizzo molto intenso e possono essere lavati in lavastoviglie.
- Il filtro al carbone attivo non è lavabile né è rigenerabile e deve essere sostituito ogni 4 mesi di funzionamento circa o più frequentemente in caso di utilizzo molto intenso.
- “Vi è il rischio di incendio se la pulizia non viene effettuata secondo le istruzioni”.
- Pulire la cappa utilizzando un panno umido e un detergente liquido neutro.



Il simbolo  sul prodotto o sulla sua confezione indica che il prodotto non può essere smaltito come un normale rifiuto domestico. Il prodotto da smaltire deve essere conferito presso un apposito centro di raccolta per il riciclaggio dei componenti elettrici ed elettronici. Assicurandosi che questo prodotto sia smaltito correttamente, si contribuirà a prevenire potenziali conseguenze negative per l'ambiente e per la salute che potrebbero altrimenti derivare dal suo smaltimento inadeguato. Per informazioni più dettagliate sul riciclaggio di questo prodotto, contattare il Comune, il servizio locale di smaltimento rifiuti oppure il negozio dove è stato acquistato il prodotto.

CARATTERISTICHE



1

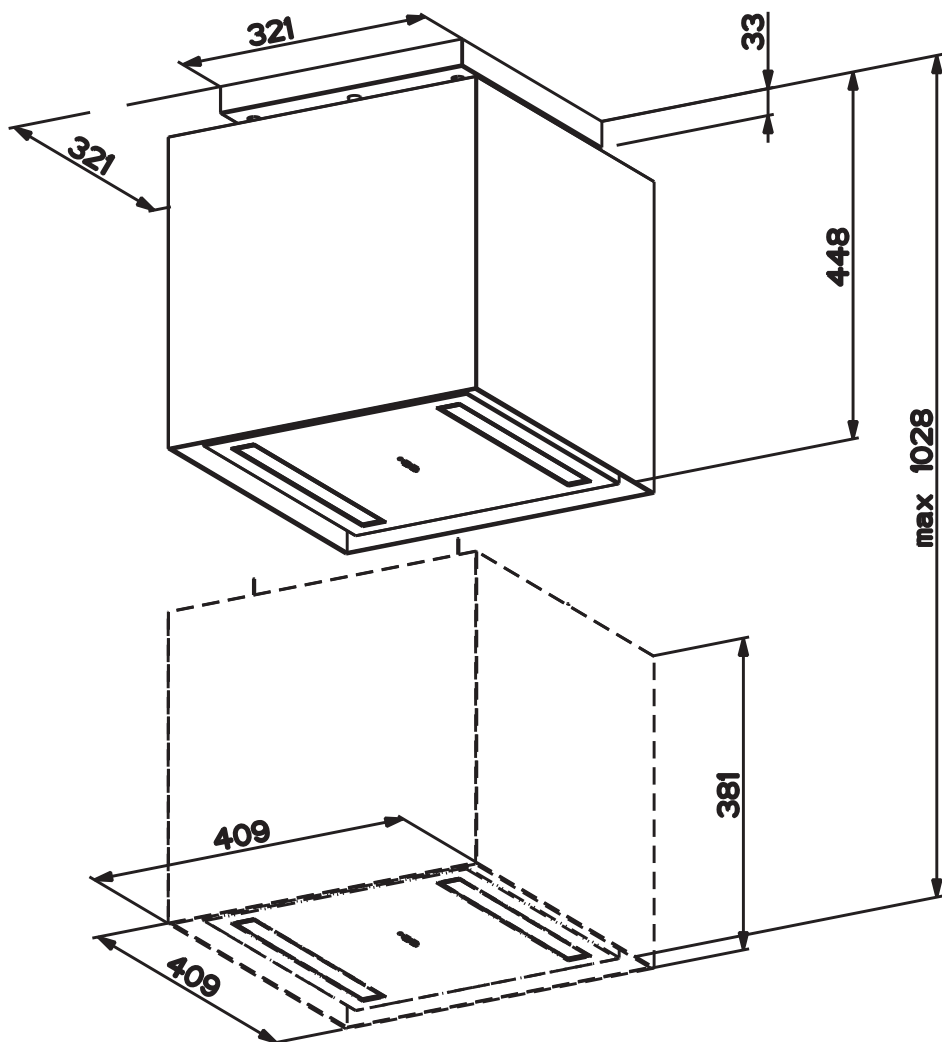
Componenti

Rif.	Q.tà	Componenti di Prodotto
1	1	Corpo Cappa completo di: Comandi, Luce, Filtri, Motore.
2	1	Piastra supporto Cappa.

Rif.	Q.tà	Componenti di Installazione
11	4	Tasselli \varnothing 10
12a	4	Viti 4,2 x 44,4

Q.tà	Documentazione
1	Libretto Istruzioni

Ingombro



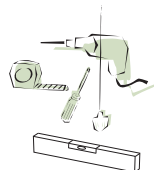
INSTALLAZIONE

Questa Cappa è predisposta per essere installata a Soffitto/Mensola, sopra (650 mm min.) un Piano di Cottura a isola in:

- **Versione Aspirante:** Evacuazione esterna.
- **Versione Filtrante:** Ricircolo interno.

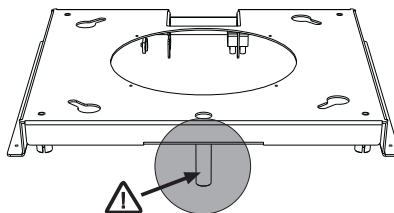
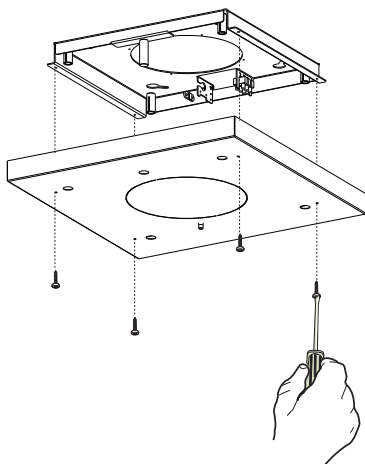
Sequenza operazioni Installazione

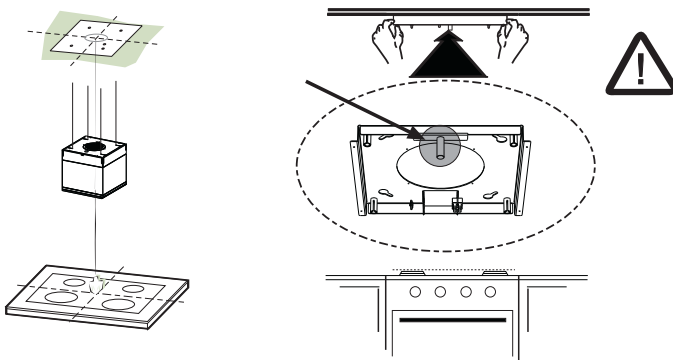
- Preparazione all'Installazione
- Foratura Soffitto/Mensola e Fissaggio Piastra di sostegno
- Connessioni
- Montaggio Corpo Cappa
- Controllo Funzionale
- Smaltimento Imballi



Apertura Piastra e preparazione per il montaggio

- Svitare le Viti che uniscono la Piastra al suo Coperchio.
- Prendere la Piastra e posizionarla nel verso corretto come indicato in figura. Il nottolino deve restare frontalmente l'installatore.





Foratura Soffitto/Mensola e Fissaggio Piastra

FORATURA SOFFITTO/MENSOLA

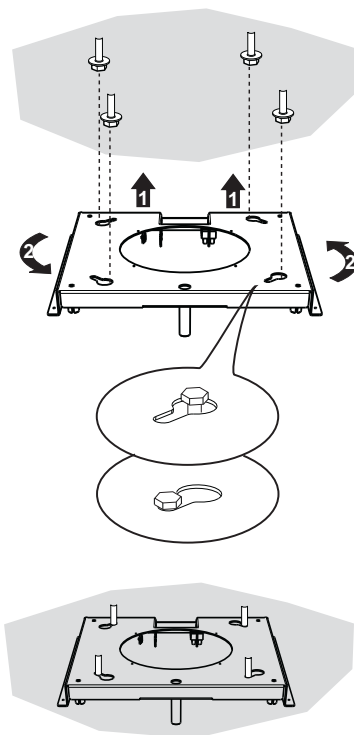
- Con l'ausilio di un Filo a piombo riportare sul Soffitto/Mensola di supporto il centro del Piano Cottura.
- Appoggiare al Soffitto/Mensola la Piastra facendo attenzione a posizionarla nel verso giusto, come indicato in figura.
- Segnare i centri dei Fori della Piastra.
- Forare i punti seguenti:
 - Soffitto in Calcestruzzo massiccio: secondo Tasselli per Calcestruzzo impiegati.
 - Soffitto in Laterizio a camera d'aria, con spessore resistente di 20 mm: Forare \varnothing 10 mm (inserire subito i Tasselli **11** in dotazione).
 - Soffitto in Travatura di Legno: secondo Viti per Legno impiegate (non fornite).
 - Mensola in Legno, con spessore resistente di 15 mm: forare \varnothing 7 mm.
 - Passaggio del Cavo elettrico di Alimentazione: forare \varnothing 10 mm.
 - Uscita Aria (Versione Aspirante): secondo diametro del collegamento alla Tubazione di Evacuazione Esterna.
- Avvitare, incrociandole e lasciando 4-5 mm dal soffitto, due viti:
 - per Calcestruzzo massiccio, Tasselli per Calcestruzzo, non in dotazione.
 - per Laterizio a camera d'aria, con spessore resistente di 20 mm circa, Viti **12a**, in dotazione.
 - per Travatura di legno, Viti per legno, non in dotazione.
 - per Mensola di legno, Viti con Rondelle e Dadi non in dotazione.

FISSAGGIO PIASTRA

- Sollevare la Piastra di fissaggio e incastrare le asole sulle due viti predisposte precedentemente al soffitto e ruotare fino al centro dell'asola di regolazione.

Attenzione: Il verso della piastra deve essere come quello indicato in figura

- Stringere le due viti e avvitare le altre due in dotazione; prima di serrare definitivamente le viti è possibile effettuare delle regolazioni ruotando il pezzo, facendo attenzione che le viti non escano dalla sede dell'asola di regolazione.
- Il fissaggio deve essere sicuro in relazione sia al peso della Cappa sia alle sollecitazioni causate da occasionali spinte laterali all'Apparecchio montato. A fissaggio avvenuto verificare quindi che la Piastra sia stabile.
- In tutti i casi in cui il Soffitto non fosse sufficientemente robusto sul punto di sospensione, l'Installatore dovrà provvedere a irrobustirlo con opportune piastre e contropiastre ancorate a parti strutturalmente resistenti.
- Verificare il livellamento della Piastra sul soffitto.



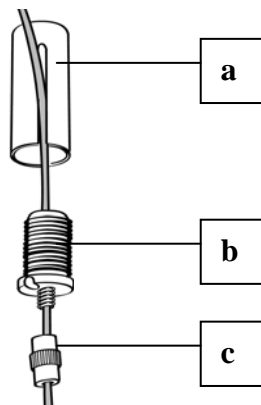
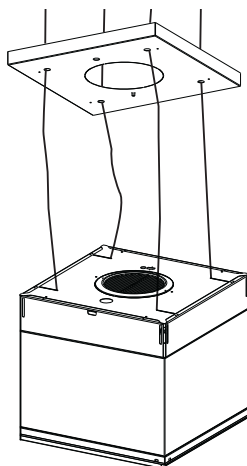
COLLEGAMENTO CAVI CAPP-PIASTRA

N.B. Prima di proseguire con l'installazione è necessario portare la Cappa all'altezza di almeno 650 mm dal piano di cottura con un supporto o con l'aiuto di una seconda persona. Attenzione a non superare la quota massima di estensione della Cappa indicata nel disegno dimensionale.

⚠ Questo accorgimento è fondamentale in quanto andremo a collegare i Cavi della Cappa alla Piastra montata sul soffitto **necessariamente** senza avere il peso della Cappa che gravi sulla struttura.

Il sistema di fissaggio dei 4 Cavi è formato da 3 parti:

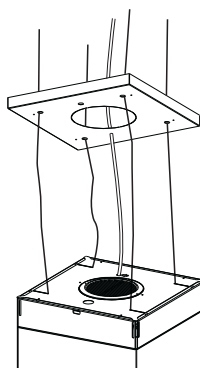
- Nottolino filettato (a) già montato sulla Piastra a soffitto.
- Vite bloccacavo (b) in dotazione.
- Pomello di sicurezza (c) in dotazione.



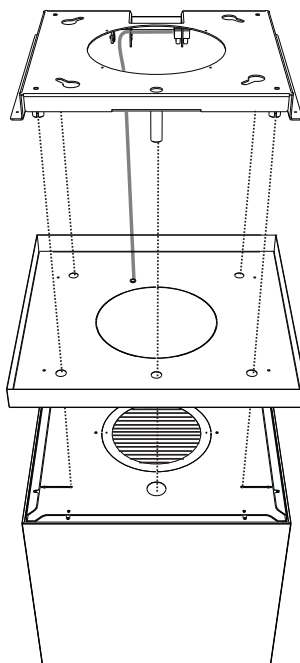
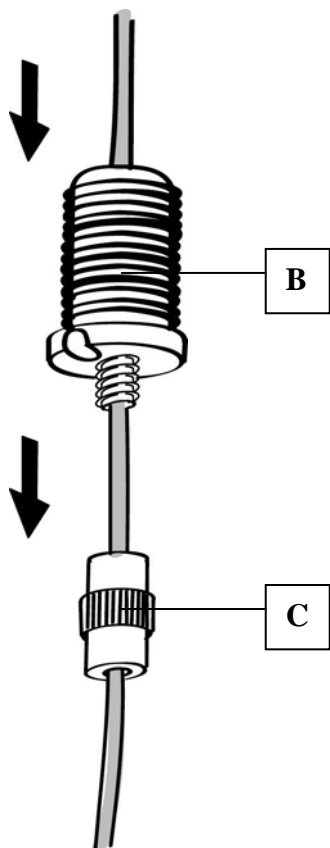
- Passare i 4 cavi (agganciati al Corpo Cappa) nei rispettivi fori del Coperchio Piastra, precedentemente smontato, facendo attenzione che il verso sia lo stesso della piastra agganciata al soffitto.

- Inserire il Cavo alimentazione della Cappa nel foro predisposto del Coperchio.

Attenzione: Non rompere ne togliere la fascetta che fissa il Cavo alimentazione alla Cappa



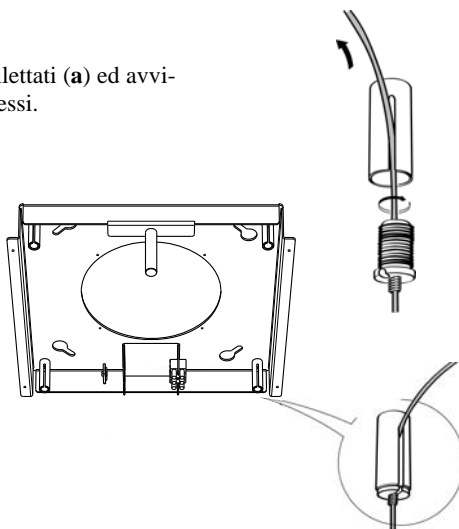
- Fare attenzione al verso della Piastra fissata al soffitto (il nottolino finecorsa della Piastra ha il suo foro corrispondente sul Coperchio Piastra e sul corpo Cappa).



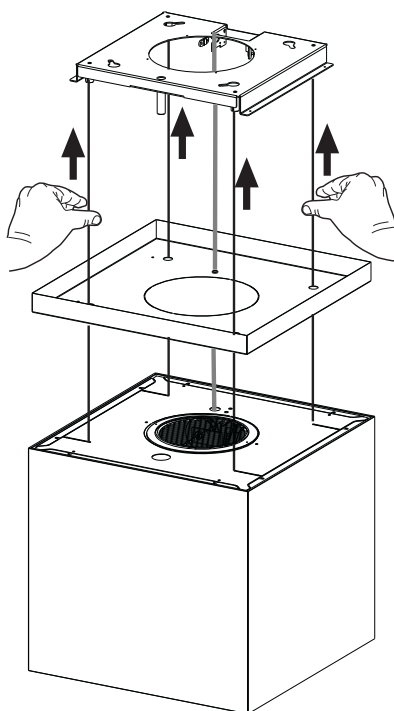
- Infilare i pomelli di sicurezza (c) nei rispettivi cavi con la filettatura verso l'alto.
- Infilare le Viti bloccacavo (b) nei rispettivi cavi.

- Passare i Cavi nelle asole dei Nottolini filettati (a) ed avvitare le Viti bloccacavo (b) ai Nottolini stessi.

- Ad operazione terminata il risultato deve essere come indicato in figura per tutti e 4 i Cavi.



- Arrivati a questo punto abbiamo tutti e 4 i Cavi collegati alla Piastra.



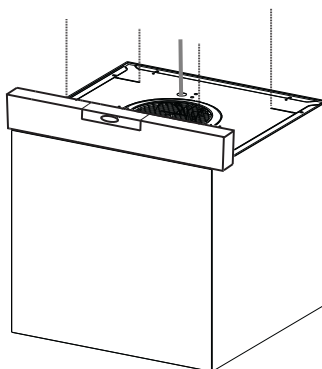
Portare in tensione i Cavi spingendoli verso l'alto in modo che scorrano dentro la Vite bloccacavo e fuori dall'asola del Nottolino filettato.

Questo è possibile perché la Vite bloccacavo ha un sistema che permette lo scorrimento del Cavo al suo interno in un solo verso bloccando lo scorrimento nel verso contrario.

Fare attenzione che i Cavi abbiano tutti la stessa lunghezza per agevolare l'operazione di livellamento finale, e la fune anteriore sinistra non deve essere più lenta delle altre.

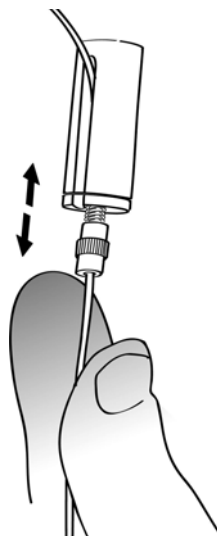
LIVELLAMENTO DELLA CAPPA

- E' necessario effettuare il livellamento del corpo cappa.
- Il livellamento della Cappa viene effettuato agendo sui Nottolini di sicurezza C.



- Appoggiare una livella sulla cappa.

- Esercitando una pressione, verso l'alto, sui Pomelli di sicurezza si "sblocca" il movimento del Cavo. Inserendo od estraendo il cavo dalla vite Bloccacavo è possibile effettuare le registrazioni che permettono il livellamento del corpo mobile della cappa.
- Una volta livellata a misura la Cappa, andremo a stringere i pomelli di sicurezza.



Attenzione:

- **Accertarsi che tutti e 4 i Cavi di sostegno siano in tensione.**
- **Accertarsi che tutti e 4 i Cavi di sostegno non abbiano subito danni durante l'installazione.**
- **Va ricordato che la distanza minima trà la Cappa e il piano di cottura della cucina deve essere di 650mm e prestare attenzione a non superare la quota massima di estensione della Cappa indicata nel disegno dimensionale.**

Connessioni

USCITA ARIA VERSIONE ASPIRANTE

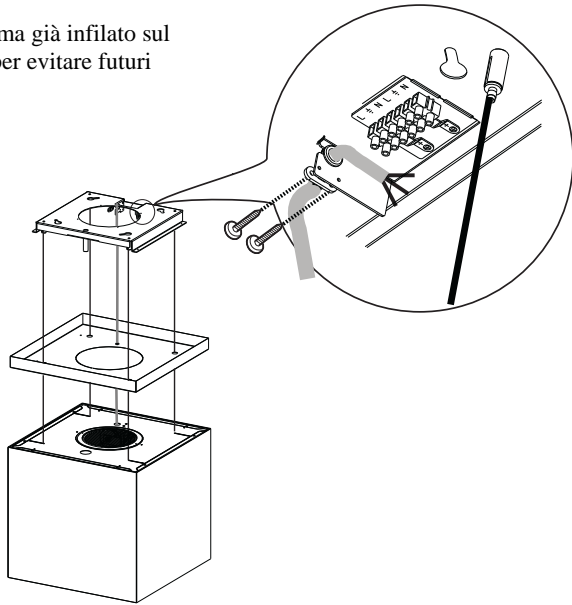
Per l'installazione della Cappa in versione Aspirante fare riferimento alle istruzioni contenute nel Kit aspirante specifico per la Cappa.

USCITA ARIA VERSIONE FILTRANTE

- Aprire il Gruppo Illuminazione tirandolo sull'apposita intacca.
- Togliere il Filtro antigrasso.
- Assicurarsi della presenza dei Filtri antiodore al Carbone attivo.

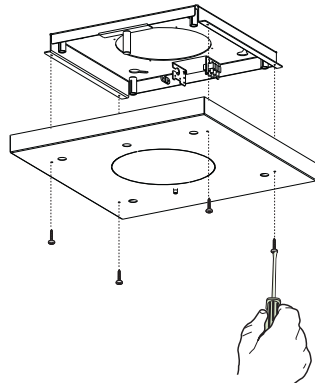
FISSAGGIO DEL CAVO ALIMENTAZIONE

- Portare in tensione il Cavo alimentazione e fissarlo alla Staffa sulla Piastra a soffitto usando la linguetta già montata con 2 Viti.
- Incastrare il passacavo in gomma già infilato sul Cavo alimentazione all'asola per evitare futuri danneggiamenti.
- Collegare la Cappa all'Alimentazione di Rete interponendo un Interruttore bipolare con apertura dei contatti di almeno 3 mm.
- Rimuovere i Filtri antigrasso (vedi par. "Manutenzione") e assicurarsi che il connettore del Cavo di alimentazione sia correttamente inserito nella presa dell'Aspiratore.
- A questo punto possiamo tagliare la Fascetta che blocca il cavo alimentazione al Corpo Cappa.

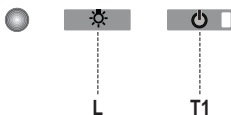


MONTAGGIO COPERCHIO PIASTRA

- Riavvitare il Coperchio alla Piastra con le Viti tolte in precedenza..



Quadro comandi



Tasto	Funzione	Display
L	Accende/Spigne le luci.	-
T1	Cappa Bassa Premuto per 2 secondi solleva la Cappa. Premuto brevemente On/Off Motore.	Acceso/Spento
	Cappa Alta Prima pressione: La Cappa scende. Seconda pressione: Stop Cappa. A movimento terminato il motore si accende alla seconda Velocità.	Spento/Spento

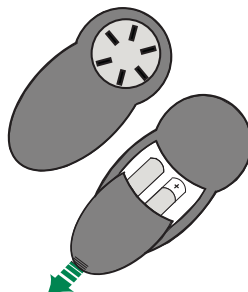
L'elettronica riconosce due tipi di anomalie e provvede a dare la relativa segnalazione.

Led T1	
Lampeggio lento	<p>Superamento della soglia di assorbimento corrente: Nel caso si verifichi una condizione di sovraccarico, viene segnalata l'anomalia tramite il lampeggio ogni 2 secondi del led T1 sulla tastiera. Verificare che non ci siano impedimenti durante il movimento della Cappa. Questa segnalazione rimane attiva fino ad un nuovo comando di apertura/chiusura della Cappa.</p>
Lampeggio veloce	<p>Intervento del micro di sicurezza in fase di apertura: Nel caso di intervento del micro di sicurezza, l'anomalia viene segnalata dal led T1 che lampeggerà velocemente(ogni 250ms) significando che la Cappa ha superato il finecorsa..... Contattare l'Assistenza Tecnica! Durante quest'anomalia è sempre possibile accedere alle funzioni della cappa (luci e motore) e nel caso di motore acceso il led T1 continuerà a lampeggiare segnalando che l'anomalia è ancora presente.</p>

TELECOMANDO

Questo apparecchio può essere comandato per mezzo di un telecomando, alimentato con pile alcaline zinco-carbone da 1,5 V del tipo standard LR03-AAA (non incluse).

- Non riporre il telecomando in prossimità di fonti di calore.
- Non disperdere le pile nell'ambiente, depositarle negli appositi contenitori.



Quadro comandi



Tasto	Funzione	Display
	Accende/Spegne il Motore.	-
	Cappa Chiusa: - Premendo il tasto brevemente la cappa comincia a scendere - Alla successiva pressione si ferma. Quando il movimento è terminato il motore si accende alla 2 ^v .	-
	Cappa Aperta: - Tenuto premuto per 2 secondi attiva il movimento per la risalita che si ferma con il fine corsa. - Premendo (brevemente) si ferma la movimentazione (prima del fine corsa). - Premendo ancora brevemente, on/off motore. - Tenendo premuto per 2 secondi attivo il movimento per la risalita. - Se il motore è acceso, prima ferma il motore e poi avvia il movimento.	-
	Decrementa la Velocità del Motore.	-
	Incrementa la Velocità del Motore.	-
	INTENSIVA - Attivabile solo a cappa scesa e quando non sono attivi il delay o il 24h . - Attiva la velocità Intensiva da qualsiasi velocità. Per disinsierirla basta premere di nuovo lo stesso tasto o spegnere il motore. - La velocità Intensiva è temporizzata a 6 minuti. Al termine dei 6 minuti il sistema torna automaticamente alla velocità precedentemente impostata.	Il led presente sul tasto motore (dei comandi cappa), lampeggia 1 volta al secondo.
	Premuto brevemente Funzione Delay: Attivabile solo quando non è attivo l' Intensiva o il 24h . Attiva e disattiva la modalità di arresto totale della cappa (motore+luci) dopo 30 minuti: Per disabilitare il Delay si può ripremere lo stesso tasto oppure spegnere il motore.	Il led presente sul tasto motore (dei comandi cappa) lampeggia ogni 0.5 secondi.
	Tenuto premuto per 2sec Funzione 24H: Attivabile solo quando non è attivo l' Intensiva o il Delay . Attiva e disattiva la funzione 24 per 10 minuti ogni ora, per 24 ore. Alla scadenza si disattiva.	Il led presente sul tasto motore (dei comandi cappa) lampeggia ogni 2 secondi.
	Accende/Spegne Le Luci della Cappa.	-

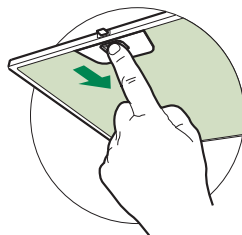
MANUTENZIONE

Filtro antigrasso metallico

Lavabile in lavastoviglie, necessita di essere lavato almeno ogni 2 mesi circa di utilizzo o più frequentemente, per un uso particolarmente intenso.

PULIZIA FILTRO ANTIGRASSO METALLICO

- Aprire il gruppo illuminazione tirandolo sull'apposita intacca.
- Togliere il Filtro spingendolo verso la parte posteriore del gruppo e tirando contemporaneamente verso il basso.
- Lavare il Filtro evitando di piegarlo, e lasciarlo asciugare prima di rimontarlo.
- Rimontarlo facendo attenzione a mantenere la maniglia verso la parte visibile esterna.
- Richiudere il gruppo illuminazione.

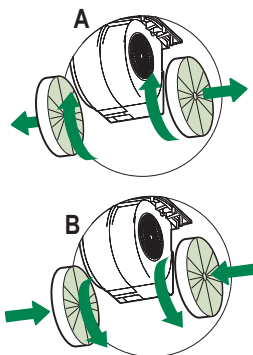


Filtri antiodore al Carbone attivo (Versione Filtrante)

Non è lavabile e non è rigenerabile, va sostituito ogni 4 mesi circa di utilizzo o più frequentemente, per un uso particolarmente intenso.

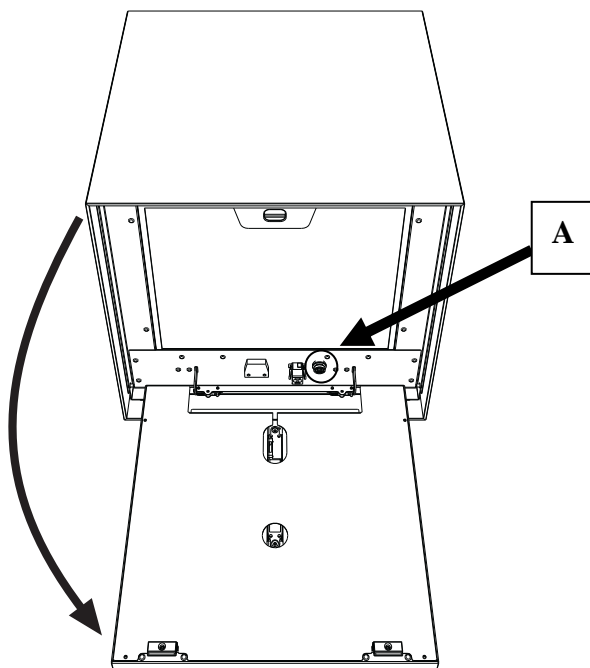
SOSTITUZIONE

- Aprire il Gruppo Illuminazione.
- Togliere il Filtro antigrasso.
- Rimuovere i Filtri antiodore al Carbone attivo saturi, come indicato (A).
- Montare i nuovi Filtri, come indicato (B).
- Rimontare il Filtro antigrasso e il Gruppo Illuminazione.



Illuminazione

- Per la sostituzione contattare l'Assistenza Tecnica ("Per l'acquisto rivolgersi all'assistenza tecnica").



Procedura di intervento in caso di anomalie sul movimento

1. Verificare che il fusibile sia correttamente inserito e non sia bruciato, per un eventuale sostituzione aprire il gruppo illuminazione e svitare il portafusibile sostituendolo con uno di uguali caratteristiche (Rif.A).
2. Verificare che il corpo cappa sia installato a livello (consigliato l'uso di una livella).
3. Verificare che le quattro funi siano tutte e quattro tese nella stessa maniera.

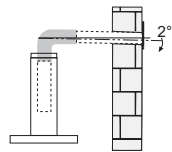
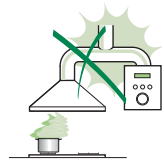
Se le precedenti azioni non hanno risolto il problema contattare l'Assistenza Tecnica.

EMPFEHLUNGEN UND HINWEISE

- △ Diese Gebrauchsanleitungen beziehen sich auf die verschiedenen Modelle der Abzugshaube. Darum kann es möglich sein, dass die Beschreibung bestimmter Merkmale für das vorliegende Gerät nicht zutrifft.

INSTALLATION

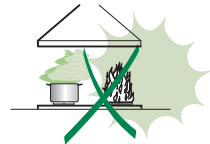
- Der Hersteller haftet nicht für etwaige Schäden, die durch die fehlerhafte Installation oder falschen Gebrauch entstehen könnten.
- Der min. Sicherheitsabstand zwischen Kochfeld und Abzugshaube beträgt 650 mm (einige Modelle können auch niedriger installiert werden; siehe Absatz Installation).
- Kontrollieren Sie, ob die Netzspannung den Daten des Typenschildes im Innern der Haube entspricht.
- Für Geräte der Klasse I muss kontrolliert werden, ob das häusliche Versorgungsnetz korrekt geerdet ist.
- Die Absaughaube mit Hilfe eines Rohrs mit einem Mindestdurchmesser von 120 mm mit dem Rauchabzug verbinden. Der Verlauf des Rauchabzugs soll so kurz wie möglich sein.
- Die Abzugshaube darf nicht an einen Schacht angeschlossen werden, in den Rauchgase geleitet werden (z. B. von Heizkessel, Kaminen, usw.).
- Falls in dem Raum neben dem Abzug auch nicht mit Strom betriebene Geräte (zum Beispiel Gasgeräte) eingesetzt werden, muss für eine ausreichende Belüftung gesorgt werden, damit der Rückfluss der Abgase verhindert wird. Die Küche muss eine direkte Öffnung nach Außen aufweisen, damit ein ausreichender Luftaustausch gewährleistet wird. Wird die Abzugshaube zusammen mit nicht mit Strom betriebenen Geräte eingesetzt, darf der Unterdruck im Raum 0,04 mbar nicht überschreiten, damit die Abgase nicht wieder angesaugt werden.
- Die Luft darf nicht über das flexible Rohr der Rauchabsaugung über mit Gas oder einem anderen Brennstoff betriebenen Kochstellen nach außen geleitet werden (nicht mit Geräten einsetzen, die die Luft lediglich in den Raum auslassen).
- Schadhafte Kabel müssen durch den Hersteller oder vom Kundendienst ausgewechselt werden, damit jedes Risiko ausgeschlossen wird.



- Falls die Montageanweisungen für die gasbetriebene Kochmulde einen größeren Abstand vorschreiben, als der oben angegebene, muss diese Vorgabe befolgt werden. Es sind sämtliche Abluftvorschriften zu beachten.
- Nur für die Abzugshaube geeignete Schrauben und Kleinteile verwenden.
Achtung: Werden die Schrauben und Befestigungselemente nicht entsprechend der vorliegenden Anleitungen verwendet, besteht Stromschlaggefahr.
- Die Abzugshaube mittels zweipoligem Schalter mit einer Öffnung der Kontakte von mindestens 3 mm an das Netz anschließen.

GEBRAUCH

- Die Abzugshaube wurde ausschließlich für den häuslichen Gebrauch entwickelt, um Kochdünste zu beseitigen.
- Die Haube darf nur für die ihr zgedachten Zwecke benutzt werden.
- Unter der eingeschalteten Haube keine offenen Flammen benutzen.
- Die Flamme so regulieren, dass sie nicht über den Boden des Kochgeschirrs hinausreicht.
- Fritteusen müssen während des Gebrauchs ständig überwacht werden: überhitztes Öl könnte sich entzünden.
- Auf keinen Fall unter der Haube flambieren: Brandgefahr.
- Kinder ab 8 Jahren und Personen mit eingeschränkten physischen, sensorischen oder psychischen Fähigkeiten, oder mit mangelnden Erfahrungen oder Kenntnissen dürfen nicht mit dem Gerät umgehen, es sei denn, sie werden von einer für ihre Sicherheit verantwortlichen Person beaufsichtigt oder angeleitet. Sicherstellen, dass Kinder nicht mit dem Gerät herumspielen können. Reinigungs- und Wartungsarbeiten dürfen nicht von unbeaufsichtigten Kindern durchgeführt werden.
- Dieses Gerät darf nicht von Personen (einschließlich Kindern) mit eingeschränkten physischen, sensorischen oder psychischen Fähigkeiten, oder mit mangelnden Erfahrungen oder Kenntnissen benutzt werden, es sei denn, sie werden von einer für ihre Sicherheit verantwortlichen Person beaufsichtigt oder angeleitet.




- **ACHTUNG:** Die zugänglichen Teile können während des Gebrauchs der Kochgeräte sehr heiß werden.

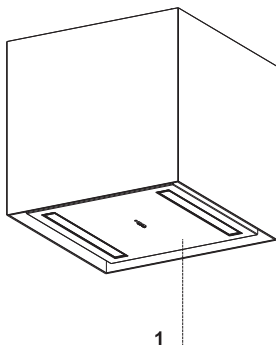
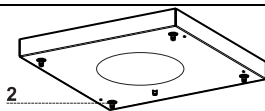
WARTUNG

- Vor Reinigungs- oder Wartungsarbeiten am Gerät, muss dieses ausgeschaltet und spannungslos gemacht werden.
- Die Filter stets nach den angegebenen Intervallen reinigen oder auswechseln (Brandgefahr).
- Die Fettfilter sind alle 2 Monate oder bei intensiver Nutzung öfter zu reinigen und können in der Spülmaschine gespült werden.
- Der Aktivkohlefilter ist weder waschbar, noch regenerierbar und muss bei normalem Betrieb zirka alle 4 Monate oder auch öfter ausgewechselt werden, je nach Intensität des Gebrauchs.
- „Wenn die Reinigung nicht nach den Anweisungen durchgeführt wird, besteht Brandgefahr“.
- Die Haube mit einem feuchten Lappen und einem neutralen Reinigungsmittel abwischen.



Das Symbol  am Produkt oder auf der Verpackung weist darauf hin, dass das Gerät nicht als normaler Hausmüll entsorgt werden darf. Das ausrangierte Gerät muss vielmehr bei einer speziellen Sammelstelle für elektrische und elektronische Geräte abgegeben werden. Mit der vorschriftsmäßigen Entsorgung des Gerätes trägt der Benutzer dazu bei, schädliche Auswirkungen auf Umwelt und Gesundheit zu vermeiden. Weitere Informationen zum Recycling dieses Produktes können bei der zuständigen Behörde, der örtlichen Abfallbeseitigung oder bei dem Händler, der das Gerät verkauft hat, eingeholt werden.

CHARAKTERISTIKEN



Komponenten

Bez. Menge Produktkomponenten

1	1	Haubenkörper, komplett mit: Bedienelemente, Beleuchtung, Filter, Motor
2	1	Platte der Haubenhaltung

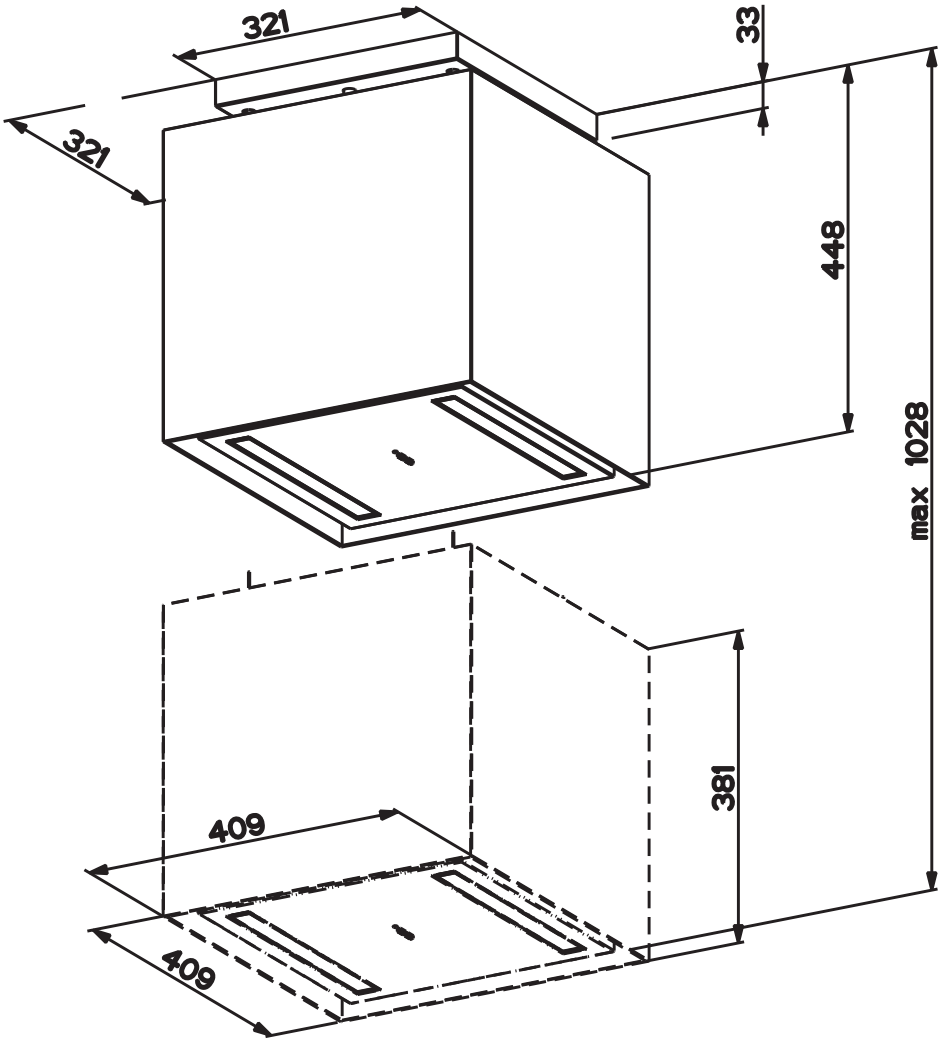
Bez. Menge Installationskomponenten

11	4	Dübel \varnothing 10 mm
12a	4	Schrauben 4,2 x 44,4

Menge Dokumentation

1	Betriebsanleitung
---	-------------------

Platzbedarf



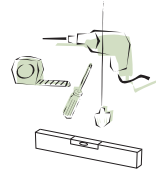
MONTAGE

Diese Haube ist für die Installation an einer Decke/Konsole über (Mindestabstand 650 mm) einer Kochinsel vorbereitet:

- **Abluftversion:** Abluftleitung nach Außen.
- **Umluftversion:** Innere Rezirkulation.

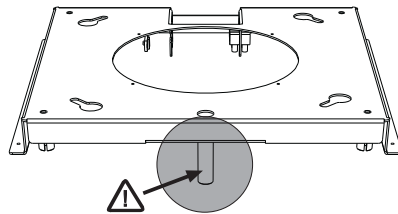
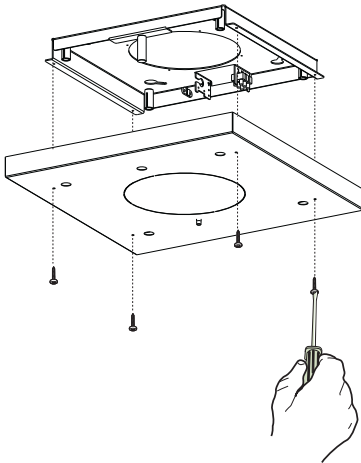
Sequenz der Installationsarbeiten

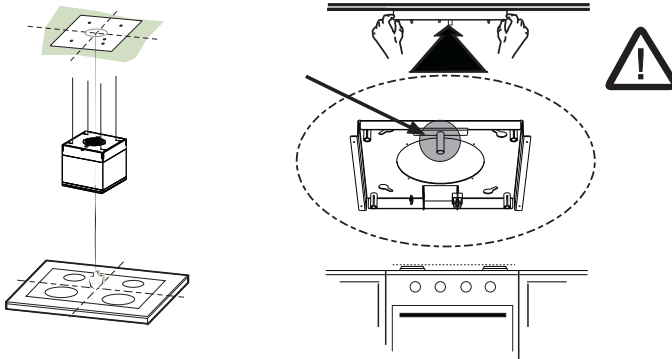
- Vorbereitung zur Installation.
- Bohren von Decke/Konsole und Befestigung der Halteplatte
- Anschlüsse
- Montage des Haubenkörpers
- Funktionskontrolle
- Entsorgung des Verpackungsmaterials



Öffnen der Platte und Vorbereitung für die Montage

- Die Schrauben lösen, welche die Platte mit ihrer Abdeckung verbinden.
- Die Platte zur Hand nehmen und in der in der Abbildung gezeigten Richtung positionieren. Die Sperrklinke muss frontal zum Installateur verbleiben.





Bohren von Decke/Konsole und Befestigung der Platte

BOHREN VON DECKE/KONSOLE

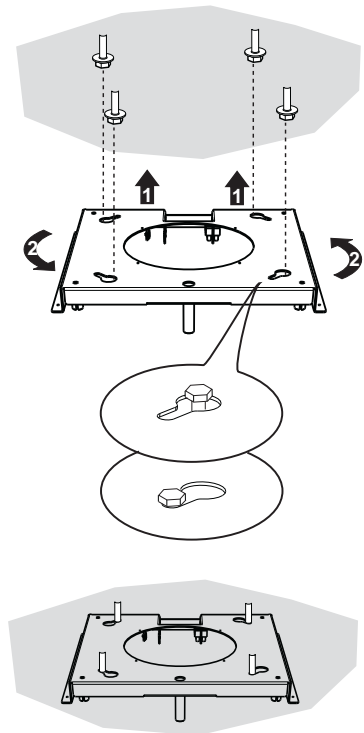
- Mit Hilfe eines Lotfadens an Decke/Haltekonsole die Mitte des Kochfelds anzeichnen.
- Die Platte in der korrekten Einbaurichtung an der Decke/Konsole anlegen.
- Die Mitte der Löcher der Platte markieren.
- Die folgenden Punkte bohren:
 - Decke aus Massivbeton: je nach den verwendeten Betondübeln.
 - Decke aus Hohlziegeln mit 20 mm fester Stärke: Mit \varnothing 10 mm bohren (sofort die mitgelieferten Dübel **11** einsetzen).
 - Decke aus Holzträgern: je nach den verwendeten Holzschrauben (nicht mitgeliefert).
 - Holzkonsole mit 15 mm fester Stärke: \varnothing 7 mm bohren.
 - Stromkabeldurchgang: \varnothing 10 mm bohren.
 - Luftaustritt (Abluftversion): je nach Durchmesser der Verbindung mit der Abluftleitung nach Außen.
- Zwei Schrauben über Kreuz einschrauben und 4-5 mm Abstand von der Decke belassen:
 - für Massivbeton, Betondübel, nicht mitgeliefert.
 - für Hohlziegel mit circa 20 mm fester Stärke, Schrauben **12a**, mitgeliefert.
 - für Holzträger, Holzschrauben, nicht mitgeliefert.
 - für Holzkonsole, Schrauben mit Unterlegscheiben und Muttern, nicht mitgeliefert.

BEFESTIGUNG DER PLATTE

- Die Platte anheben, die Langlöcher an den zwei zuvor an der Decke angebrachten Schrauben einhängen und bis zur Mitte der Einstellöse drehen.

Achtung: Die Einbaurichtung der Platte muss wie in der Abbildung gezeigt sein.

- Die beiden Schrauben festziehen und die beiden anderen mitgelieferten Schrauben einschrauben. Bevor die Schrauben endgültig festgezogen werden, kann durch Drehen des Teils reguliert werden, wobei darauf zu achten ist, dass die Schrauben nicht aus den Einstellösen fallen.
- Die Befestigung muss entsprechend des Gewichts der Haube und den Belastungen durch seitliche Stoßeinwirkungen auf das installierte Gerät sicher fixiert werden. Nach erfolgter Befestigung sicherstellen, dass die Platte stabil ist.
- In allen Fällen, in denen die Decke am Aufhängepunkt nicht robust genug sein sollte, muss der Installateur sie durch Platten und Konterplatten verstärken, die an stabilen Strukturteilen verankert werden.
- Die Nivellierung der Platte an der Decke kontrollieren.



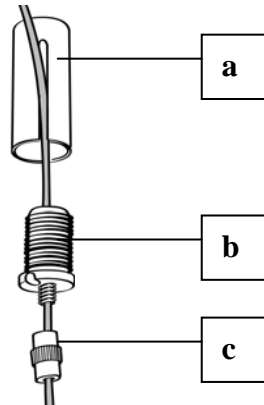
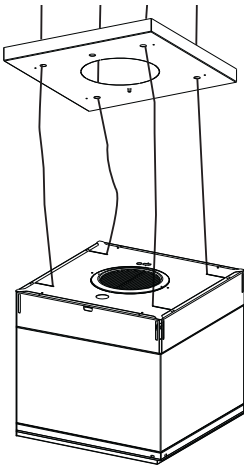
VERBINDUNG DER SEILE ZWISCHEN HAUBE UND PLATTE

NB: Vor der Installation muss die Haube mit Hilfe einer Stütze oder einer zweiten Person auf eine Höhe von mindestens 650 mm vom Kochfeld gebracht werden. Darauf achten, dass die in der bemaßten Zeichnung angegebene max. Extension der Haube nicht überschritten wird.

⚠ Diese Maßnahme ist sehr wichtig, weil das Gewicht der Haube beim Verbinden der Seile mit der an der Decke montierten Platte keinesfalls auf der Struktur lasten darf.

Das System zur Befestigung der 4 Kabel besteht aus 3 Teilen:

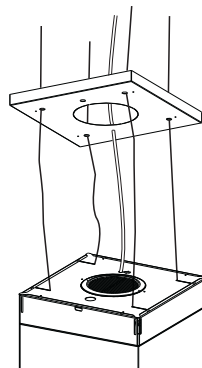
- Sperrklinke mit Gewinde (a), die bereits an der Deckenplatte montiert ist.
- Kabelklemmschraube (b), im Lieferumfang enthalten.
- Sicherheitsknauf (c), im Lieferumfang enthalten.



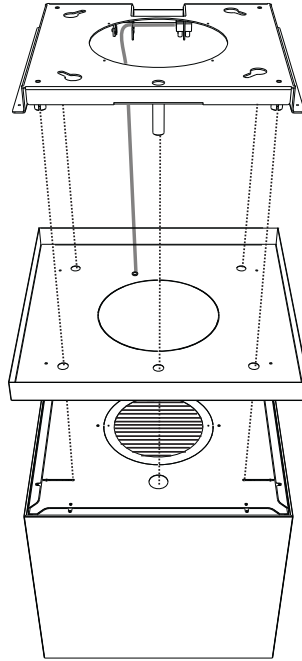
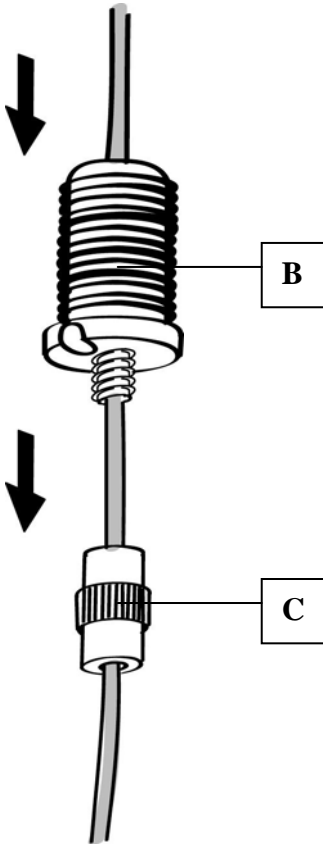
- Die 4 am Haubenkörper eingehängten Kabel durch die entsprechenden Löcher an der zuvor ausgebauten Abdeckung der Platte führen, wobei darauf zu achten ist, dass die Richtung gleich ist wie die der an der Decke eingehängten Platte.

- Das Stromkabel der Haube durch das Loch an der Abdeckung stecken.

Achtung: Der Kabelbinder, mit dem das Stromkabel an der Haube befestigt ist, darf nicht beschädigt oder entfernt werden.

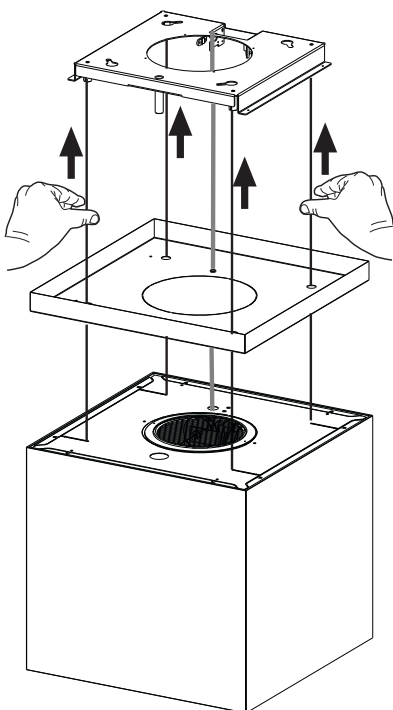
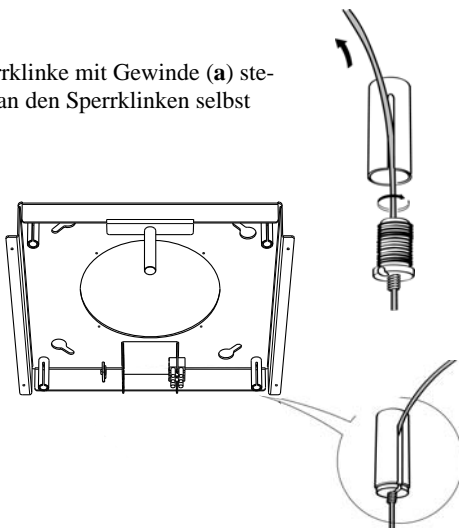


- Auf die Richtung der an der Decke befestigten Platte achten (ein entsprechendes Loch der Sperrklinke des Endanschlags der Platte findet sich an der Abdeckung der Platte und am Hau-benkörper).



- Die Sicherheitsknäufe (c) mit nach oben zeigendem Gewinde auf die entsprechenden Seile stecken.
- Die Klemmschrauben (b) auf die entsprechenden Seile aufstecken.

- Die Kabel durch die Langlöcher der Sperrklinke mit Gewinde (a) stecken und die Kabelklemmschrauben (b) an den Sperrklinken selbst festschrauben.
- Das Ergebnis dieser Operation muss bei allen 4 Kabeln wie abgebildet aussehen.



- Damit sind alle 4 Kabel an die Platte angeschlossen.

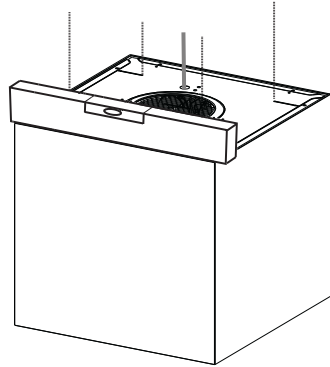
Die Kabel spannen, in dem sie nach oben geschoben werden, so dass sie in der Kabelklemmschraube und aus dem Langloch der Sperrklinke mit Gewinde gleiten.

Dies ist möglich, weil die Kabelklemmschraube über ein System verfügt, welches das Gleiten des Kabels in ihrem Innern in nur eine Richtung erlaubt, während das Gleiten in die andere Richtung unterbunden wird.

Sicherstellen, dass alle Kabel gleich lang sind, damit die abschließende Nivellierung erleichtert wird, und das Seil vorne links nicht weniger gespannt ist als die anderen.

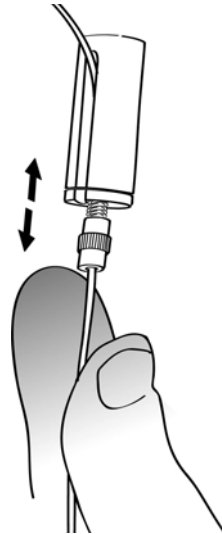
NIVELLIEREN DER ABZUGSHAUBE

- Der Haubenkörper muss nivelliert werden.
- Die Nivellierung der Haube erfolgt durch Einwirken auf die Sicherheits-Sperrklinke C.



- Eine Wasserwaage auf die Haube legen.

- Die Sicherheitsknäufe nach oben drücken, so dass das Kabel beweglich wird. Durch Hin- und Herschieben des Kabels in der Kabelklemmschraube kann der bewegliche Körper der Haube nivelliert werden.
- Nachdem die Haube nivelliert wurde, die Sicherheitsknäufe wieder festschrauben.



Achtung:

- Sicherstellen, dass alle 4 Halteseile gespannt sind.
- Kontrollieren, ob die 4 Halteseile während der Installation beschädigt wurden.
- Der Mindestabstand zwischen Haube und Kochfeld soll 650 mm betragen. Darauf achten, dass die in der bemaßten Zeichnung angegebene max. Extension der Haube nicht überschritten wird.

Anschlüsse

LUFTAustrITT BEI DER ABLUFTVERSION

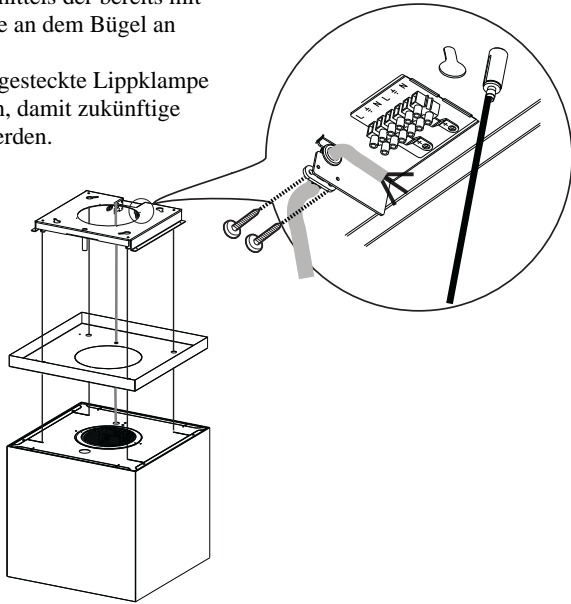
Für die Installation der Ablufthaube wird auf die Anleitungen verwiesen, die im spezifischen Abluft-Bausatz für die Haube enthalten ist.

LUFTAustrITT BEI DER FILTERVERSION

- Die Beleuchtungseinheit öffnen, indem sie zur entsprechenden Kerbe gezogen wird
- Entfernen Sie die Fettfilter
- Sicherstellen, ob Aktivkohlefilter zur Geruchsbindung vorhanden sind.

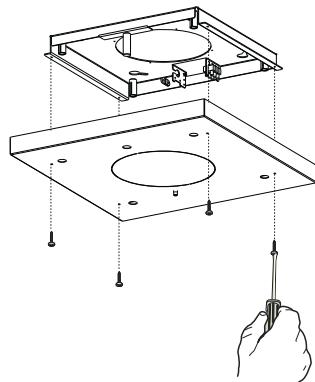
BEFESTIGUNG DES STROMKABELS

- Das Stromkabel spannen und mittels der bereits mit 2 Schrauben montierten Lasche an dem Bügel an der Deckenplatte befestigen.
- Die bereits am Stromkabel aufgesteckte Lipplampe aus Gummi an der Öse fixieren, damit zukünftige Beschädigungen vermieden werden.
- Beim Anschließen der Haube einen zweipoligen Schalter mit einer Öffnung der Kontakte von mindestens 3 mm zwischenschalten.
- Die Fettfilter ausbauen (siehe Absatz "Wartung") und sicherstellen, dass der Verbinders des Stromkabels richtig in die Buchse des Abzugs eingesteckt ist.
- Jetzt kann der Kabelbinder aufgeschnitten werden, die das Stromkabel am Haubenkörper fixiert.



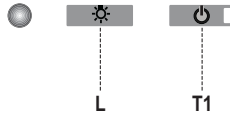
MONTAGE DER PLATTENABDECKUNG

- Die Abdeckung mit den zuvor ausgebauten Schrauben wieder an der Platte anschrauben.



BEDIENUNG

Schalttafel



Taste	Funktion	Display
L	Schaltet die Leuchtkörper ein oder aus.	-
T1	Haube unten: Mit 2 Sekunden langem Drücken wird die Haube angehoben. Ein kurzes Antippen schaltet den Motor ein oder aus.	Ein/Aus
	Haube oben: Einmal Drücken: Die Haube wird abgesenkt. Mit zweitem Drücken: Die Haube hält an. Nachdem die Bewegung abgeschlossen ist, schaltet sich der Motor bei der 2. Geschwindigkeit ein.	Aus/Aus

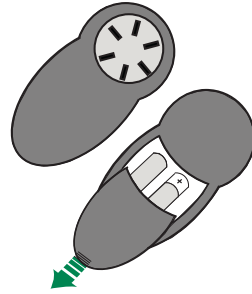
Die Elektronik erkennt zwei Arten von Anomalien und gibt die entsprechende Meldung

LED T1	
Langsames Blinken	<p>Überschreiten der Stromaufnahme-Schwelle: Im Falle einer Überlastung wird die Anomalie mittels Blinken in Abständen von 2 Sekunden der LED T1 an der Tastatur gemeldet. Sicherstellen, dass die Bewegung der Haube nicht durch Hindernisse behindert wird. Diese Meldung bleibt bis zu einer erneuten Öffnungs- oder Schließsteuerung aktiv.</p>
Schnelles Blinken	<p>Auslösen des Sicherheits-Mikroschalters während des Öffnens: Im Falle des Auslösens des Sicherheits-Mikroschalters wird die Anomalie mittels schnellem Blinken (alle 250 ms) der LED T1 gemeldet, was bedeutet, dass die Haube den Endanschlag überschritten hat..... Den Technischen Kundendienst hinzuziehen!</p> <p>Während dieser Anomalie kann stets auf die Funktionen der Haube (Beleuchtung und Motor) zugegriffen werden, und wenn der Motor eingeschaltet ist, blinkt die LED T1 weiterhin, um anzuzeigen, dass die Anomalie noch vorliegt.</p>

FERNBEDIENUNG







Dieses Gerät kann mit einer Fernbedienung gesteuert werden, welche mit alkalischen Zink-Kohle-Batterien 1,5 V des Standardtyps LR03-AAA versorgt wird (nicht im Lieferumfang enthalten).

- Die Fernbedienung nicht in die Nähe von Hitzequellen legen.
- Batterien müssen vorschriftsmäßig entsorgt werden.



Schalttafel



Taste	Funktion	Display
	Stellt den Motor an/ab.	-
	Geschlossene Haube: <ul style="list-style-type: none"> - Mit kurzem Antippen der Taste wird die Haube gesenkt - Mit nochmaligem Antippen hält die Haube an. Nachdem die Bewegung abgeschlossen ist, schaltet sich der Motor bei der 2. Geschwindigkeit ein.	-
	Geöffnete Haube: <ul style="list-style-type: none"> - Mit 2 Sekunden langem Drücken wird die Hubbewegung aktiviert, die am Endanschlag anhält. - Mit kurzem Antippen wird die Bewegung noch vor dem Endanschlag angehalten. - Ein weiteres kurzes Antippen schaltet den Motor ein oder aus. - Bei 2 Sekunden langem Drücken wird die Hubbewegung aktiviert. - Ist der Motor in Betrieb, wird zuerst er angehalten und dann die Bewegung aktiviert. 	-
	Verringert die Motordrehzahl.	-
	Erhöht die Motordrehzahl.	-
	INTENSIVGESCHWINDIGKEIT <ul style="list-style-type: none"> - Nur einschaltbar bei abgesenkter Haube und wenn Delay oder 24h aktiv. - Aktiviert von jeder Geschwindigkeitsstufe aus die Intensivgeschwindigkeit. - Um sie wieder auszuschalten, dieselbe Taste erneut drücken, oder den Motor abstellen. - Die Intensivgeschwindigkeit ist auf 6 Minuten zeiteregelt. Nach den 6 Minuten kehrt das System automatisch zur zuvor eingestellten Geschwindigkeit zurück. 	Die LED an der Motor-Taste (der Haubensteuerungen), blinkt 1 Mal pro Sekunde.
	Bei kurzem Drücken Funktion Delay: <ul style="list-style-type: none"> Nur einschaltbar, wenn weder Intensivgeschwindigkeit noch 24h aktiviert sind. Aktiviert und deaktiviert den totalen Abschalt-Modus der Haube (Motor+Beleuchtung) nach 30 Minuten: Um das Delay zu deaktivieren, dieselbe Taste erneut drücken, oder den Motor abschalten. 	Die LED an der Motor-Taste (der Haubensteuerungen), blinkt alle 0,5 Sekunden.
	2 Sekunden langes Drücken Funktion 24H: <ul style="list-style-type: none"> Nur einschaltbar, wenn weder Intensivgeschwindigkeit noch Delay aktiviert sind. Aktiviert und deaktiviert die 24h-Funktion während 24 Stunden jede Stunde für 10 Minuten. Nach Ablauf der Zeit wird die Funktion deaktiviert. 	Die LED an der Motor-Taste (der Haubensteuerungen), blinkt alle 2 Sekunden.
	Schaltet die Beleuchtung der Haube ein oder aus.	-

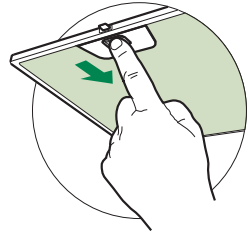
WARTUNG

Metallfettfilter

Der Filter sollte mindestens alle 2 Monate von Hand oder in der Spülmaschine gewaschen werden, bei intensiver Nutzung auch öfter.

REINIGUNG DES METALLFETTFILTERS

- Die Beleuchtungseinheit öffnen, indem sie zur entsprechenden Kerbe gezogen wird
- Den Filter zu dem hinteren Teil der Gruppe schieben und gleichzeitig nach unten ziehen.
- Den Filter waschen, ohne ihn zu verbiegen, und vor dem erneuten Einbau trocknen lassen.
- Nun den Filter wieder einbauen, so dass der Griff nach der äußeren Sichtseite zeigt.
- Die Beleuchtungseinheit wieder verschließen.

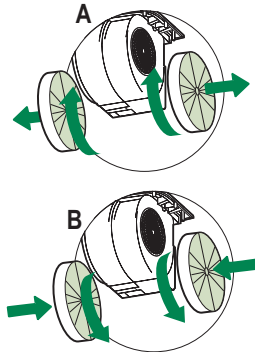


Aktivkohle-Geruchsfilter (Filterversion)

Der Aktivkohlefilter ist nicht wasch- oder regenerierbar und muss mindestens alle 4 Monate oder bei sehr intensiver Nutzung auch häufiger ersetzt werden.

AUSWECHSELN

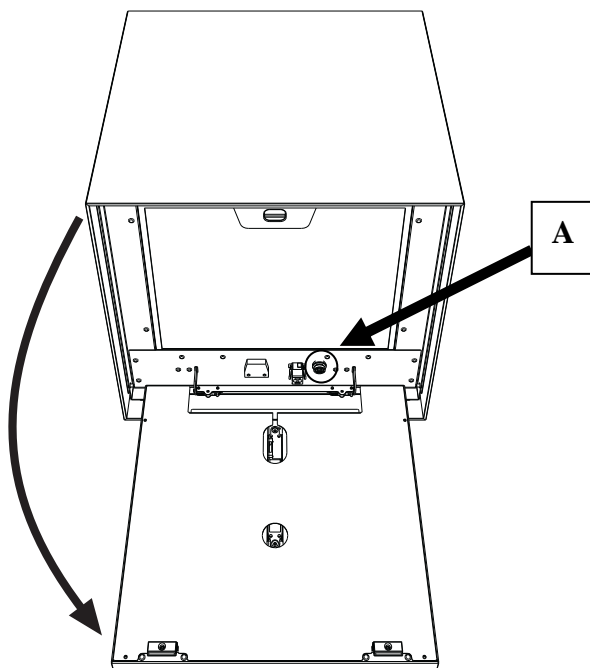
- Die Beleuchtungseinheit öffnen
- Entfernen Sie die Fettfilter
- Die verbrauchten Aktivkohle-Geruchsfilter wie gezeigt ausbauen (A).
- Die neuen Filter wie gezeigt einbauen (B).
- Den Fettfilter und die Beleuchtungseinheit wieder einbauen.



Beleuchtung

LED-Strahler

- Für den Austausch der LED-Strahler wenden Sie sich bitte an den Kundendienst.



Prozedur für den Fall von Anomalien der Bewegung

4. Sicherstellen, dass die Sicherung korrekt eingesetzt und nicht durchgebrannt ist. Zum Auswechseln die Beleuchtungseinheit öffnen, den links von der Motoreinheit sichtbaren Sicherungshalter ausschrauben und die Sicherung durch eine gleichwertige ersetzen (Bez.A).
5. Prüfen, ob der Haubenkörper nivelliert ist (eine Wasserwaage benutzen).
6. Prüfen, ob alle vier Seile gleichmäßig gespannt sind.

Falls das Problem mit diesen Eingriffen nicht gelöst werden kann, den Technischen Kundendienst hinzuziehen.

RECOMMENDATIONS AND SUGGESTIONS

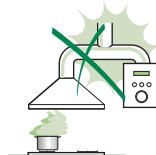
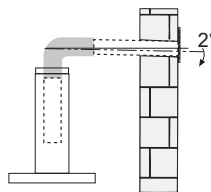
- △ The Instructions for Use apply to several versions of this appliance. Accordingly, you may find descriptions of individual features that do not apply to your specific appliance.

INSTALLATION

- The manufacturer will not be held liable for any damages resulting from incorrect or improper installation.
- The minimum safety distance between the cooker top and the extractor hood is 650 mm (some models can be installed at a lower height, please refer to the paragraphs on working dimensions and installation).
- Check that the mains voltage corresponds to that indicated on the rating plate fixed to the inside of the hood.
- For Class I appliances, check that the domestic power supply guarantees adequate earthing.

Connect the extractor to the exhaust flue through a pipe of minimum diameter 120 mm. The route of the flue must be as short as possible.

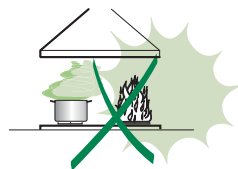
- Do not connect the extractor hood to exhaust ducts carrying combustion fumes (boilers, fireplaces, etc.).
- If the extractor is used in conjunction with non-electrical appliances (e.g. gas burning appliances), a sufficient degree of aeration must be guaranteed in the room in order to prevent the backflow of exhaust gas. The kitchen must have an opening communicating directly with the open air in order to guarantee the entry of clean air. When the cooker hood is used in conjunction with appliances supplied with energy other than electric, the negative pressure in the room must not exceed 0,04 mbar to prevent fumes being drawn back into the room by the cooker hood.
- The air must not be discharged into a flue that is used for exhausting fumes from appliances burning gas or other fuels (not applicable to appliances that only discharge the air back into the room).
- In the event of damage to the power cable, it must be replaced by the manufacturer or by the technical service department, in order to prevent any risks.



- If the instructions for installation for the gas hob specify a greater distance specified above, this has to be taken into account. Regulations concerning the discharge of air have to be fulfilled.
- Use only screws and small parts in support of the hood.
Warning: Failure to install the screws or fixing device in accordance with these instructions may result in electrical hazards.
- Connect the hood to the mains through a two-pole switch having a contact gap of at least 3 mm.

USE

- The extractor hood has been designed exclusively for domestic use to eliminate kitchen smells.
- Never use the hood for purposes other than for which it has been designed.
- Never leave high naked flames under the hood when it is in operation.
- Adjust the flame intensity to direct it onto the bottom of the pan only, making sure that it does not engulf the sides.
- Deep fat fryers must be continuously monitored during use: overheated oil can burst into flames.
- Do not flambè under the range hood; risk of fire.
- This appliance can be used by children aged from 8 years and above and persons with reduced physical, sensory or mental capabilities or lack of experience and knowledge if they have been given supervision or instruction concerning use of the appliance in a safe way and understand the hazards involved. Children shall not play with the appliance. Cleaning and user maintenance shall not be made by children without supervision.
- This appliance is not intended for use by persons (including children) with reduced physical, sensory or mental capabilities, or lack of experience and knowledge, unless they have been given supervision or instruction concerning use of the appliance by a person responsible for their safety.




- **“CAUTION:** Accessible parts may become hot when used with cooking appliances.”

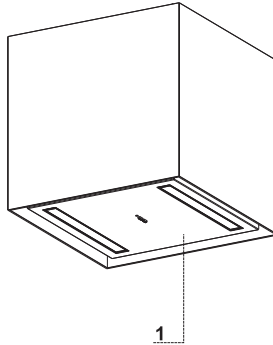
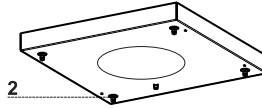
MAINTENANCE

- Switch off or unplug the appliance from the mains supply before carrying out any maintenance work.
- Clean and/or replace the Filters after the specified time period (Fire hazard).
- The Grease filters must be cleaned every 2 months of operation, or more frequently for particularly heavy usage, and can be washed in a dishwasher.
- The Activated charcoal filter is not washable and cannot be regenerated, and must be replaced approximately every 4 months of operation, or more frequently for particularly heavy usage.
- "Failure to carry out cleaning as indicated will result in a fire hazard".
- Clean the hood using a damp cloth and a neutral liquid detergent.



The symbol  on the product or on its packaging indicates that this product may not be treated as household waste. Instead it shall be handed over to the applicable collection point for the recycling of electrical and electronic equipment. By ensuring this product is disposed of correctly, you will help prevent potential negative consequences for the environment and human health, which could otherwise be caused by inappropriate waste handling of this product. For more detailed information about recycling of this product, please contact your local city office, your household waste disposal service or the shop where you purchased the product.

CHARACTERISTICS



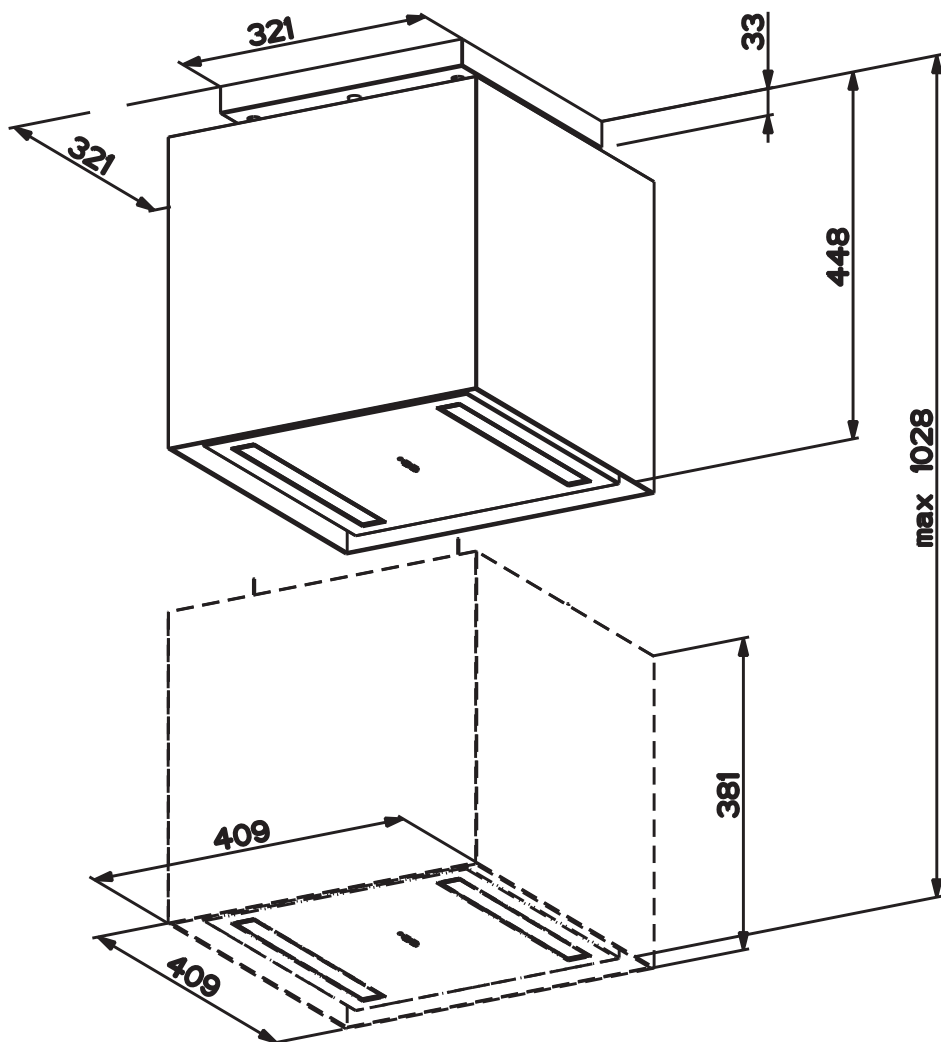
Components

Ref.	Q.ty	Product Components
1	1	Hood Canopy complete with: Controls, Light, Filters, Motor.
2	1	Hood support plate.

Ref.	Q.ty	Installation Components
11	4	Wall Plugs \varnothing 10
12a	4	Screws 4.2 x 44.4

Q.ty	Documentation
1	Instruction Manual

Dimensions



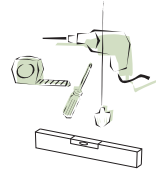
INSTALLATION

This hood is designed to be mounted on the ceiling/on a shelf, above a free-standing Hob (min. 650 mm), in:

- **Ducting version:** Evacuation to the outside.
- **Recirculation version:** Internal recirculation.

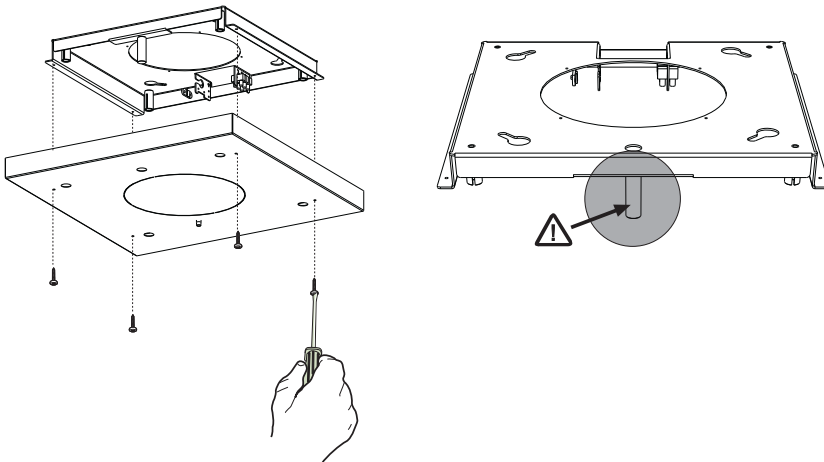
Sequence of operations - Installation

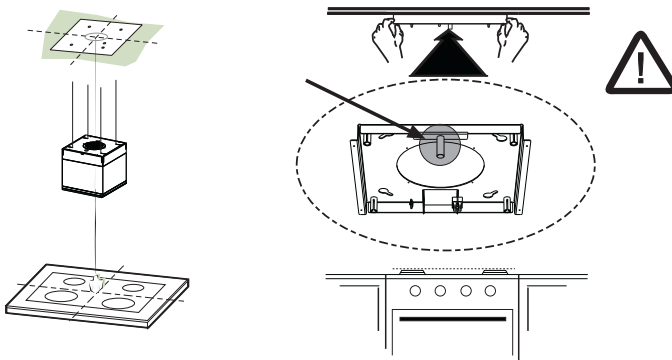
- **Preparing for installation**
- **Drilling the Ceiling/Shelf and Fixing the support plate**
- **Connections**
- **Fitting the Hood canopy**
- **Functional Check**
- **Disposal of Packaging**



Opening the Plate and preparing for assembly

- Unfasten the screws joining the Plate to its Cover.
- Take the Plate and position it the right way round, as shown in the figure. The pawl must face towards the installer.





Ceiling/Shelf drilling and Plate Fixing

CEILING/SHELF DRILLING

- Use a plumb-line and mark the centre of the cooking hob on the Support Ceiling/Shelf
- Rest the Plate against the Ceiling/Shelf, making sure it is the right way up, as shown in the figure.
- Mark the centres of the holes in the plate.
- Drill the following points:
 - Ceilings in solid concrete: As per concrete plugs used.
 - Ceilings in hollow bricks with 20 mm resistance thickness: Drill a hole \varnothing 10 mm (insert Plugs **11** supplied immediately).
 - Ceilings with Wood Beams: As per Wood Screws used (not supplied).
 - Wooden shelf, with a resistant thickness of 15 mm: drill a hole \varnothing 7 mm.
 - Feeding the electric supply cable: drill a hole \varnothing 10 mm.
 - Air Outlet (Ducting Version): according to the diameter of the connection to the external ducting pipe.
- Insert two screws, crossing them and leaving 4-5 mm from the ceiling:
 - for solid concrete, concrete plugs, not provided.
 - for hollow bricks with approx. 20 mm resistance thickness, screws **12a**, provided.
 - for wooden beams, wood screws, not provided.
 - for wooden shelves, screws with washers and nuts, not provided.

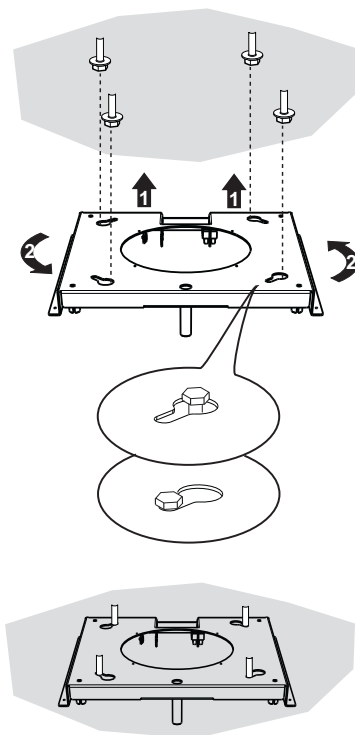
FIXING THE PLATE

- Lift up the Fixing plate and fit the slots onto the two screws previously inserted in the ceiling, and turn until they are at the centre of the adjustment slot.

Warning: The plate must be facing in the direction shown in the figure

- Tighten the two screws completely and screw in the other two provided; before locking the screws completely it is possible to make adjustments by turning the piece, making sure that the screws do not come out of the adjustment slot.
- The unit must be securely fastened both due to the weight of the Hood and the stress caused by occasional sideways pressure on the Appliance when in position. Once the unit has been fixed, make sure that the plate is stable.
- In all cases where the Ceiling is not sufficiently strong at the point of suspension, the Installation technician must strengthen it with suitable plates and counterplates, anchored to structurally sound elements.

- Check that the plate is level on the ceiling.



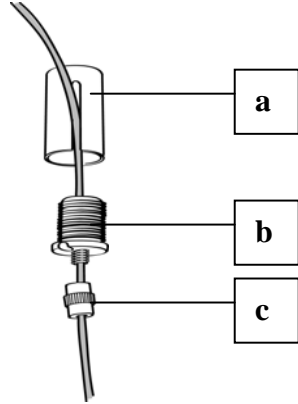
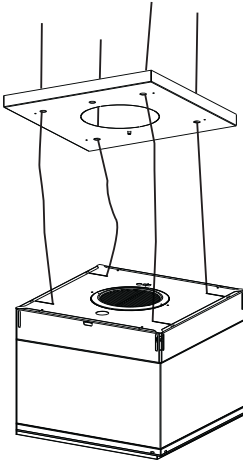
CONNECTING HOOD-PLATE CABLES

N.B. Before proceeding with installation the Hood must be raised to a height of at least 650 mm above the cooker hob by means of a support or with the assistance of another person. Be careful not to exceed the maximum Hood extension indicated in the dimensional drawing.

⚠ This operation is essential, as the Hood Cables are to be connected to the Plate mounted on the ceiling, and this **must be** done without the weight of the Hood bearing down on the structure.

The system used to fix the 4 Cables comprises 3 components:

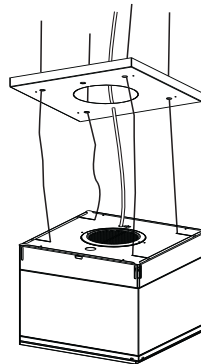
- Threaded pawl (a) already mounted on the ceiling Plate.
- Cable locking screw (b), provided.
- Safety knob (c), provided.



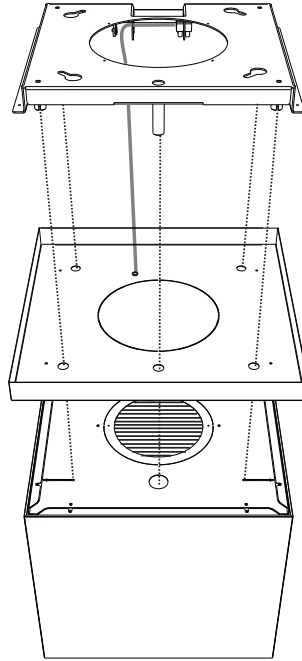
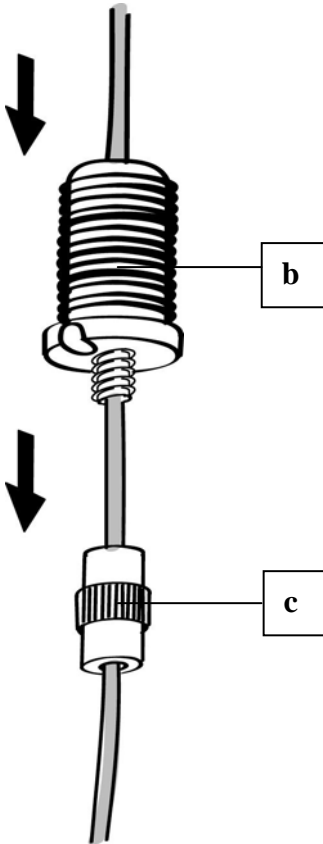
- Pass the 4 cables (connected to the Hood Canopy) through the respective holes in the Plate Cover after dismantling as above, making sure that they face the same way as the plate connected to the ceiling.

- Insert the Hood power cable into the hole provided in the Cover.

Warning: Do not break or remove the clamp fixing the power cable to the Hood

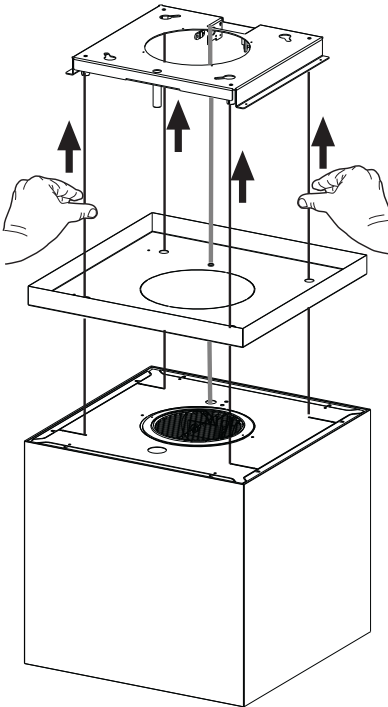
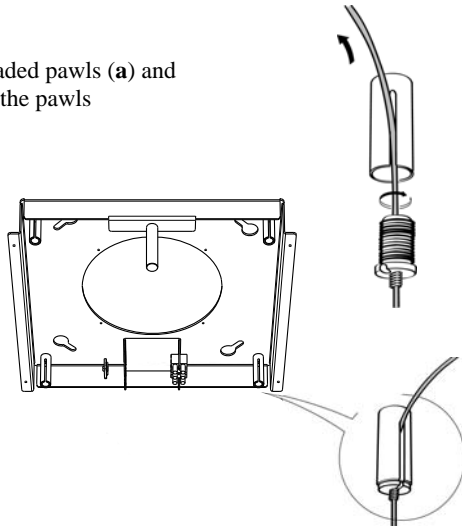


- Pay attention to the direction in which the Plate is fixed to the ceiling (the Plate limit pawl has a corresponding hole on the Plate cover and on the Hood canopy).



- Insert the safety knobs (c) into the respective cables, with the thread to the top.
- Insert the cable locking screws (b) into the respective cables.

- Pass the Cables into the slots on the threaded pawls (a) and tighten the cable locking screws (b) into the pawls themselves.
- When the operation has been completed, the result should be as shown in the figure for all 4 cables.



- At this point, all 4 cables are now connected to the Plate.

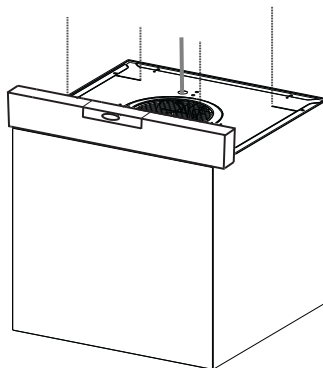
Tension the Cables by pushing them upwards, so that they slide inside the cable locking screw and out through the slot in the threaded pawl.

This is possible because the cable locking screw involves a system that allows the Cable to slide in one direction only, preventing it from sliding in the other direction.

Make sure that the Cables are all the same length, to facilitate final levelling operations. The left front cable must not be slacker than the others.

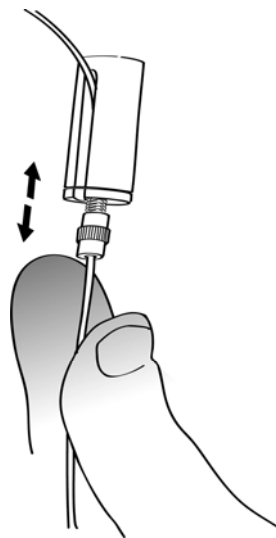
LEVELLING THE HOOD

- The hood canopy must be levelled.
- The Hood is levelled by adjusting the safety pawls C.



- Rest a spirit level on the hood.

- Exerting an upwards pressure on the safety knobs “unlocks” movement of the Cable. By inserting or extracting the cable from the cable locking screw it is possible to make adjustments to level the mobile hood canopy.
- Once the hood has been set level, the safety knobs must be tightened.



Warning:

- **Make sure that all 4 of the support cables are taut.**
- **Make sure that none of the 4 support cables have been damaged during installation.**
- **Remember that the minimum distance between the Hood and the cooker hob must be 650mm and make sure that you do not exceed the maximum Hood extension indicated in the dimensional drawing.**

Connections

AIR OUTLET - DUCTING VERSION

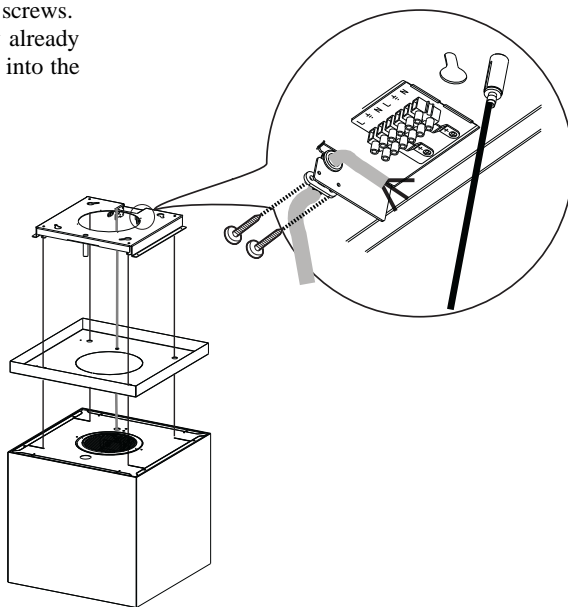
To install the hood in the ducting version, please refer to the instructions provided in the ducting kit specific to the hood.

AIR OUTLET – RECIRCULATION VERSION

- Open the lighting unit by pulling on the notch provided.
- Remove the grease filter.
- Make sure that the Activated charcoal odour filter has been fitted.

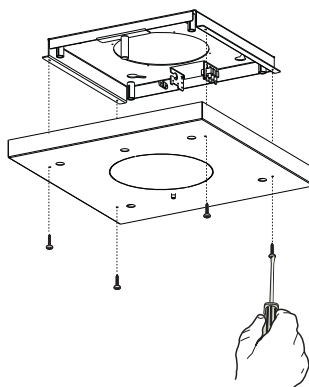
FIXING THE POWER SUPPLY CABLE

- Tighten the power supply cable and fix it to the Bracket on the ceiling mounted Plate, using the tongue already mounted and 2 screws.
- Slot the rubber cable raceway already threaded onto the power cable into the slot to prevent future damage.
- Connect the Hood to the Mains Power Supply, inserting a bipolar switch with a contact aperture of at least 3 mm.
- Remove the Grease filters (see paragraph “Maintenance”) and make sure that the Power cable has been properly inserted into the Suction fan socket.
- At this point it is possible to remove the clamp fastening the power cable to the Hood Canopy.

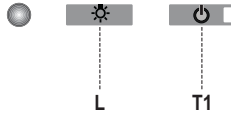


FITTING THE PLATE COVER

- Screw the Cover back onto the Plate using the screws removed previously.



Control panel



Button	Function	Display
L	Turns the lights On/Off.	-
T1	Hood Down Press for 2 seconds to raise the Hood. Press briefly to turn the Motor On/Off.	On/Off
	Hood Up Press once: The Hood lowers. Press a second time: The Hood Stops. When the movement has been completed the motor turns on at Speed two.	Off/Off

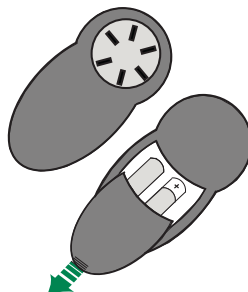
The electronic control system recognises and signals two types of fault.

Led T1	
Slow flashing	<p>Current absorption threshold exceeded: If an overload condition occurs, the fault is signalled by LED T1 on the keyboard flashing once every 2 seconds. Check that nothing is blocking normal hood movements. The signal remains active until a new hood open/close command is given.</p>
Rapid flashing	<p>Hood opening safety microswitch tripped: If the safety microswitch trips, the fault is signalled by LED T1 on the keyboard flashing quickly (once every 250 ms). This means that the hood has passed the microswitch..... Call Technical Assistance!</p> <p>You can continue to use the hood's light and motor functions while this fault is active. Whenever the motor is on, LED T1 will continue to flash, indicating that the fault is still present.</p>

REMOTE CONTROL







The appliance can be controlled using a remote control powered by a 1.5 V carbon-zinc alkaline batteries of the standard LR03-AAA type (not included).

- Do not place the remote control near to heat sources.
- Used batteries must be disposed of in the proper manner.



Control panel



Button	Function	Display
	Turns the Motor On/Off.	-
	Hood Closed: <ul style="list-style-type: none"> - Press the button briefly to start lowering the hood - It will stop when the button is pressed again. When the movement has been completed the motor will start at speed 2.	-
	Hood Open: <ul style="list-style-type: none"> - Press and hold for 2 seconds to activate raising of the hood, which stops when it reaches the stop. - Press (briefly) to stop the movement (before the stop is reached). - Press again briefly to turn the motor on/off. - Press and hold for 2 seconds to start raising of the hood. - If the motor is on, it will first stop the motor and then start the movement. 	-
	Decreases the speed of the Motor.	-
	Increases the speed of the Motor.	-
	INTENSIVE <ul style="list-style-type: none"> - This can only be activated with the hood lowered and when the delay or 24h functions are not active. - Activates Intensive speed from any other speed. - To disable it, simply press the same button again or turn the motor off. - Intensive speed is timed to run for 6 minutes. At the end of the 6 minutes the system will automatically return to the speed that was set before. 	The led on the motor button (on the hood controls) will flash once every 0.5 seconds.
	Press briefly for the Delay Function: Can only be activated if the Intensive or 24h function is not active. Activates and deactivates total shutdown of the hood (motor+lights) after 30 minutes: To disable the Delay, simply press the button again or turn the motor off.	The led on the motor button (on the hood controls) will flash once every 0.5 seconds.
	Press and hold for 2 sec. for the 24H Function: Can only be activated if the Intensive or Delay function is not active. Activates and deactivates the 24H function for 10 minutes every hour, for 24 hours. After this time it is deactivated.	The led on the motor button (on the hood controls) will flash once every 2 seconds.
	Turns the Hood lights On/Off.	

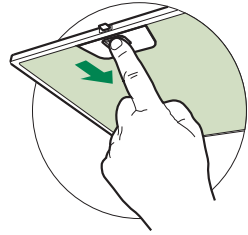
MAINTENANCE

Grease filter

The filter must be cleaned every 2 months of operation, or more frequently for particularly heavy usage, and can be washed in a dishwasher.

CLEANING METAL SELF-SUPPORTING GREASE FILTER

- Open the lighting unit by pulling on the notch.
- Remove the filter one by one pushing it towards the back side of the hood unit and simultaneously pulling downwards.
- Any kind of bending of the filter has to be avoided when washing it. Before fitting it again into the hood make sure that it is completely dry.
- When fitting the filter into the hood pay attention that they are mounted in correct position the handle facing outwards.
- Replace the lighting unit.

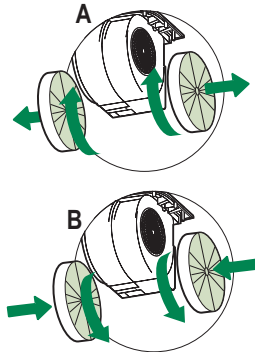


Activated Charcoal Filter (Recirculation Version)

This cannot be washed or regenerated, and must be changed approximately once every 4 months, or more frequently in the case of particularly intensive use.

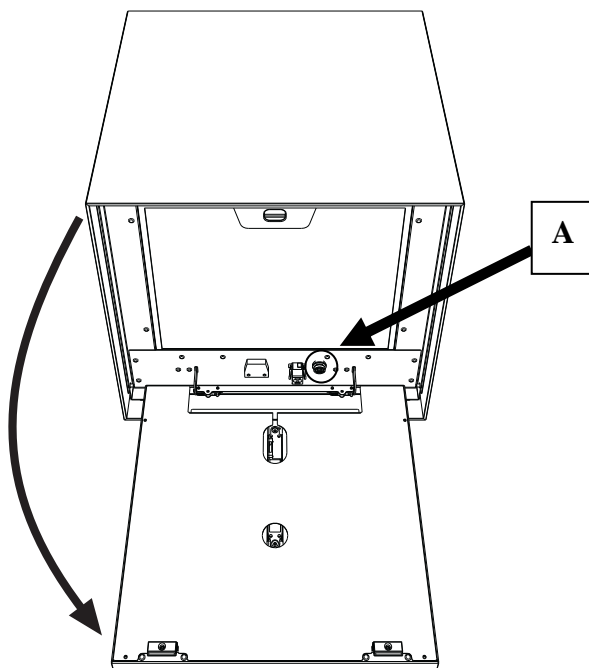
CHANGING

- Open the light unit.
- Remove grease filter.
- Remove the saturated Activated Charcoal Filters, as indicated (A).
- Fit the new Filters, as indicated (B).
- Fit the anti-grease filter and the Light Unit back into position.



Lighting unit

- For replacement contact technical support ("To purchase contact technical support").



Intervention procedure in the event of problems with the movement

7. Check that the fuse is properly inserted and has not burnt out; to replace it if necessary open the lighting unit and unscrew the fuse holder visible to the left of the motor unit, replacing the fuse with another of the same type (Ref. A).
8. Check that the hood canopy is fitted level (the use of a spirit level is recommended).
9. Check that the four cables are all at the same tension.

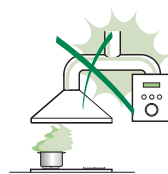
If the above operations do not solve the problem, contact the Technical Service Department.

CONSEILS ET SUGGESTIONS

△ Les instructions pour l'utilisation se réfèrent aux différents modèles de cet appareil. Par conséquent, certaines descriptions de caractéristiques particulières pourraient ne pas appartenir spécifiquement à cet appareil.

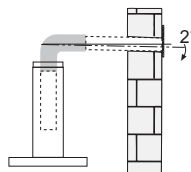
INSTALLATION

- En aucun cas le fabricant ne peut être tenu pour responsable d'éventuels dommages dus à une installation ou à une utilisation impropre.
- La distance de sécurité minimum entre le plan de cuisson et la hotte aspirante est de 650 mm (certains modèles peuvent être installés à une hauteur inférieure ; voir le paragraphe concernant les dimensions de travail et l'installation).
- Assurez-vous que la tension de votre secteur correspond à celle indiquée sur la plaque des données appliquée à l'intérieur de la hotte.
- Pour les appareils de Classe I, s'assurer que l'installation électrique de votre intérieur dispose d'une mise à la terre adéquate.



Relier l'aspirateur au conduit de cheminée avec un tube d'un diamètre minimum de 120 mm. Le parcours des fumées doit être le plus court possible.

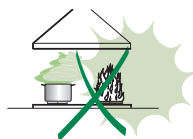
- Ne pas relier la hotte aspirante aux conduits de cheminée qui acheminent les fumées de combustion (par exemple de chaudières, de cheminées, etc.).
- Si vous utilisez l'aspirateur en combinaison avec des appareils non électriques (par ex. appareils à gaz), vous devez garantir un degré d'aération suffisant dans la pièce, afin d'empêcher le retour du flux des gaz de sortie. La cuisine doit présenter une ouverture communiquant directement vers l'extérieur pour garantir l'amenée d'air propre. Si vous utilisez la hotte de cuisine en combinaison avec des appareils non alimentés à l'électricité, la pression négative dans la pièce ne doit pas dépasser 0,04 mbar afin d'éviter que la hotte ne réaspire les fumées dans la pièce.
- Ne pas évacuer l'air à travers un tube flexible utilisé pour l'aspiration des fumées des appareils alimentés au gaz ou avec d'autres combustibles (ne pas utiliser avec des appareils ayant une seule sortie d'air dans la pièce).
- Si le cordon d'alimentation est endommagé, veuillez le faire remplacer par le fabricant ou par un service après-vente agréé pour éviter tout risque d'accident.



- Si les instructions d'installation du plan de cuisson à gaz spécifient une distance supérieure à celle indiquée ci-dessus, veuillez impérativement en tenir compte. Toutes les normes concernant l'évacuation de l'air doivent être respectées.
- Utiliser exclusivement des vis et des petites pièces du type adapté pour la hotte.
Attention : toute installation des vis et des dispositifs de fixation non conforme aux présentes instructions peut entraîner des risques de décharges électriques.
- Brancher la hotte à l'alimentation de secteur avec un interrupteur bipolaire ayant une ouverture des contacts d'au moins 3 mm.

UTILISATION

- Cette hotte aspirante a été conçue exclusivement pour un usage domestique, dans le but d'éliminer les odeurs de cuisine.
- Ne jamais utiliser la hotte pour des objectifs différents de ceux pour lesquels elle a été conçue.
- Ne jamais laisser un feu vif allumé sous la hotte lorsque celle-ci est en fonction.
- Régler l'intensité du feu de manière à l'orienter exclusivement vers le fond de la casserole, en vous assurant qu'il ne déborde pas sur les côtés.
- Contrôler constamment les friteuses durant leur utilisation : l'huile surchauffée risque de s'incendier.
- Ne pas flamber des mets sous la hotte : sous risque de provoquer un incendie.
- Cet appareil n'est pas destiné à être utilisé par des enfants d'un âge inférieur à 8 ans, ni par des personnes dont les capacités physiques, sensorielles ou mentales sont diminuées ou qui ont une expérience et des connaissances insuffisantes, à moins que ces enfants ou ces personnes ne soient attentivement surveillés et instruits sur la manière d'utiliser cet appareil en sécurité et sur les dangers que cela comporte. Assurez-vous que les enfants ne jouent pas avec cet appareil. Le nettoyage et l'entretien de la part de l'utilisateur ne doivent pas être effectués par des enfants, à moins que ce ne soit sous la surveillance d'une personne responsable.
- Cet appareil n'est pas destiné à être utilisé par des personnes (enfants compris) dont les capacités physiques, sensorielles ou mentales sont diminuées ou ayant une expérience et des connaissances insuffisantes, à moins que ces personnes ne soient attentivement surveillées et instruites par un responsable de leur sécurité.




- **ATTENTION** : les parties accessibles peuvent devenir très chaudes durant l'utilisation des appareils de cuisson.

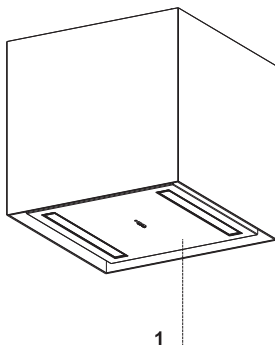
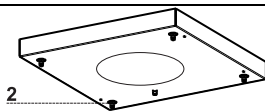
ENTRETIEN

- Avant d'effectuer toute opération de nettoyage et d'entretien, éteindre ou débrancher l'appareil du secteur.
- Nettoyer et/ou remplacer les filtres après le délai indiqué (danger d'incendie).
- Nettoyer les filtres à graisse tous les 2 mois de fonctionnement ou plus souvent en cas d'utilisation particulièrement intense. Ces filtres peuvent être lavés au lave-vaisselle.
- Le filtre à charbon actif ne peut être ni lavé ni régénéré et il doit être remplacé environ tous les 4 mois de fonctionnement ou plus souvent en cas d'utilisation particulièrement intense.
- Effectuer le nettoyage selon les instructions, sous risque d'incendie.
- Nettoyer la hotte avec un chiffon humide et un détergent liquide neutre.



Le symbole  marqué sur le produit ou sur son emballage indique que ce produit ne peut pas être éliminé comme déchet ménager normal. Lorsque ce produit doit être éliminé, veuillez le remettre à un centre de collecte prévu pour le recyclage du matériel électrique et électronique. En vous assurant que cet appareil est éliminé correctement, vous participez à prévenir des conséquences potentiellement négatives pour l'environnement et pour la santé, qui risqueraient de se présenter en cas d'élimination inappropriée. Pour toute information supplémentaire sur le recyclage de ce produit, contactez votre municipalité, votre déchetterie locale ou le magasin où vous avez acheté ce produit.

CARACTERISTIQUES



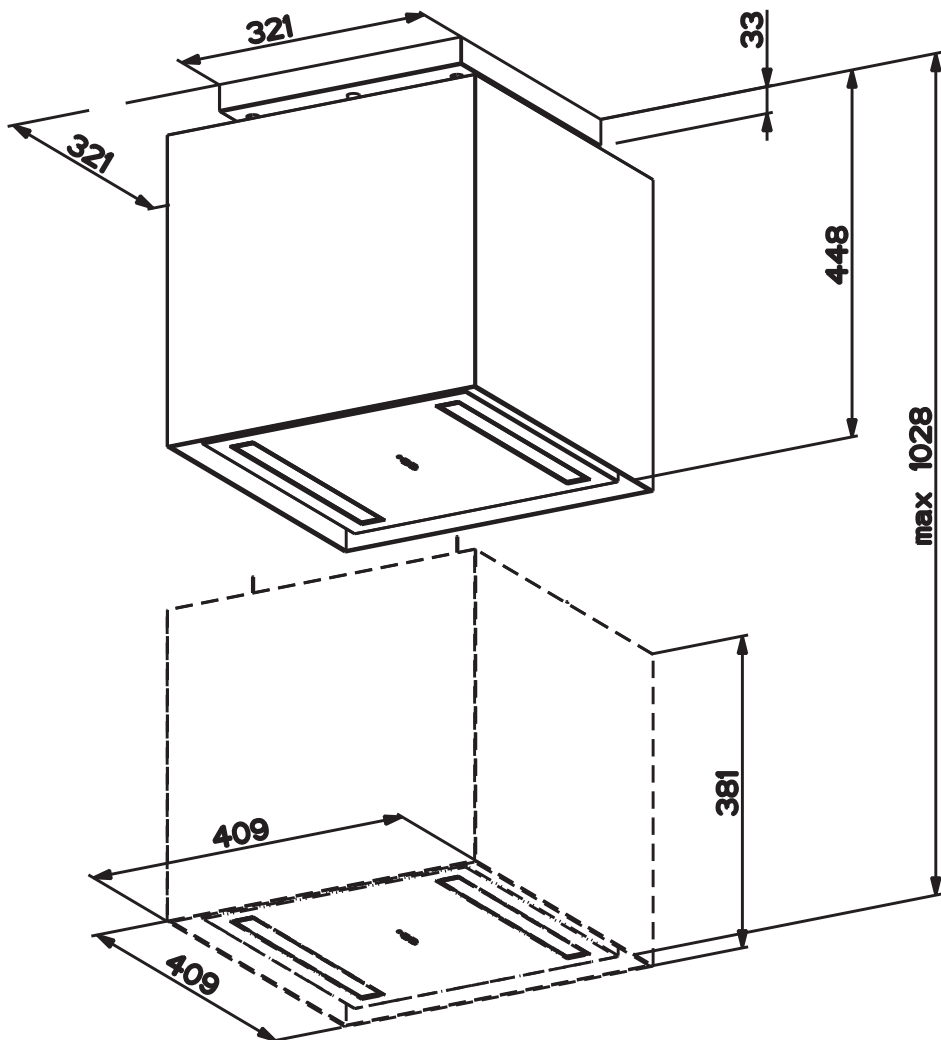
Composants

Réf.	Q.té	Composants du produit
1	1	Corps de hotte équipé de : commandes, lumière, filtres, moteur.
2	1	Plaque support hotte

Réf.	Q.té	Composants de l'installation
11	4	Chevilles \varnothing 10
12a	4	Vis 4,2 x 44,4

Q.té	Documentation
1	Manuel d'instructions

Encombrement



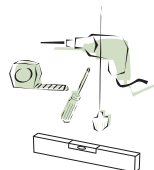
INSTALLATION

Cette hotte est prévue pour être installée au plafond/étagère, au-dessus (650 mm min.) d'un plan de cuisson en îlot en :

- **Version aspirante** : évacuation à l'extérieur.
- **Version filtrante** : recirculation intérieure.

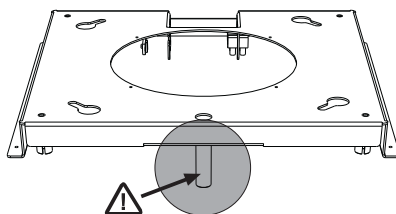
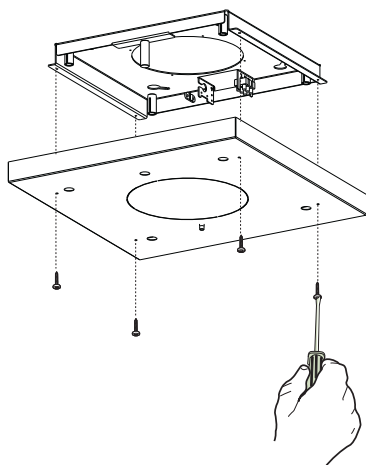
Séquence des opérations d'installation

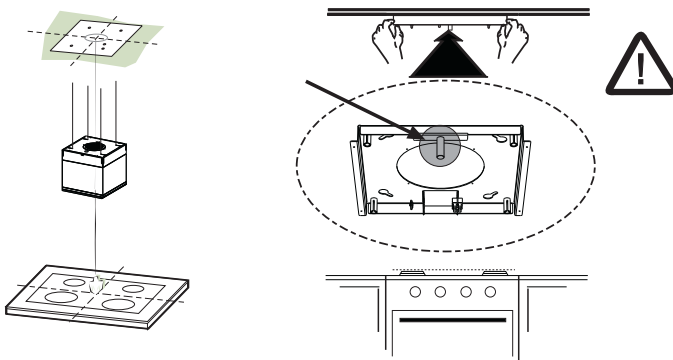
- Préparation à l'installation
- Perçage plafond/étagère et fixation plaque de support
- Connexions
- Montage du corps de hotte
- Contrôle fonctionnel
- Élimination des emballages



Ouverture de la plaque et préparation à son montage

- Desserrer les vis qui unissent la plaque à son couvercle.
- Prendre la plaque et la placer dans le sens correct comme indiqué dans la figure. Le cliquet doit se trouver en face de l'installateur.





Perçage plafond/étagère et fixation plaque

PERÇAGE PLAFOND/ÉTAGÈRE

- À l'aide d'un fil à plomb, ramener sur le plafond/étagère de support le centre du plan de cuisson.
- Appuyer la plaque au plafond/étagère en veillant de la positionner dans le bon sens, comme indiqué dans la figure.
- Marquer les centres des trous de la plaque.
- Percer les points suivants :
 - Plafond en béton massif : selon les chevilles pour béton employées.
 - Plafond en béton et chambre à air, avec une épaisseur résistante de 20 mm : percer \varnothing 10 mm (insérer tout de suite les chevilles **11** fournies).
 - Plafond en poutres de bois : selon les vis pour bois employées (non fournies).
 - Étagère en bois, avec une épaisseur résistante de 15 mm : percer \varnothing 7 mm.
 - Passage du câble électrique d'alimentation : percer \varnothing 10 mm.
 - Sortie air (version aspirante) : selon le diamètre de la liaison au tuyau de l'évacuation extérieure.
- Serrer en diagonale et en laissant 4-5 mm du plafond les deux vis :
 - pour béton massif, les chevilles pour béton, non fournies.
 - pour béton avec chambre à air, avec une épaisseur résistante d'environ 20 mm, vis **12a** fournies.
 - pour poutres de bois, vis pour bois, non fournies.
 - pour étagère de bois, vis avec rondelles et écrous non fournies.

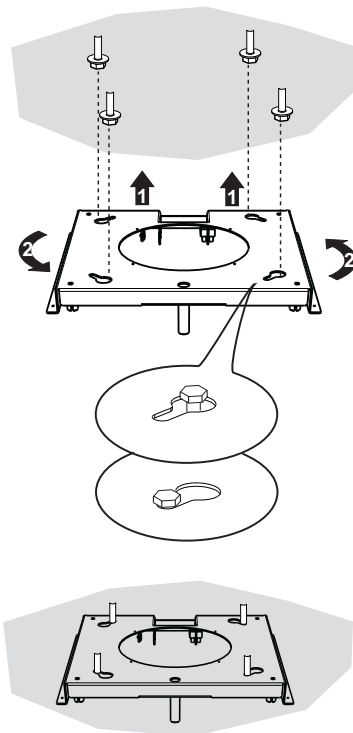
FIXATION PLAQUE

- Soulever la plaque de fixation, emboîter les trous sur les deux vis précédemment prévues au plafond et tourner jusqu'au centre du trou de réglage.

Attention : le sens de la plaque doit être celui indiqué dans la figure.

- Serrer les deux vis et visser les deux autres fournies ; avant de serrer définitivement les vis, vous pouvez effectuer des réglages en tournant la pièce, en faisant attention à ce que les vis ne sortent pas du siège du trou de réglage.
- La fixation doit être sûre aussi bien par rapport au poids de la hotte qu'aux contraintes provoquées par des poussées latérales occasionnelles lorsque l'appareil est monté. À la fin de la fixation, vérifier que la plaque est stable.
- Au cas où le plafond ne serait pas suffisamment robuste dans le point de suspension, l'installateur devra le renforcer à l'aide de plaques et de contre-plaques opportunes ancrées aux parties structurellement résistantes.

- Vérifier le nivellement de la plaque au plafond.



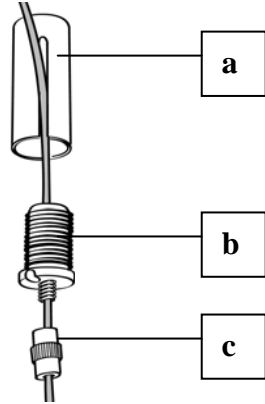
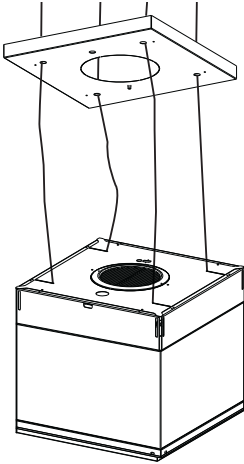
CONNEXION CÂBLES HOTTE-PLAQUE

N.B. Avant de commencer l'installation, il est nécessaire d'amener la hotte à une hauteur d'au moins 650 mm du plan de cuisson, avec un support ou en se faisant aider par une autre personne. Prendre garde de ne pas dépasser la cote maximum d'extension de la hotte indiquée dans le croquis coté.

⚠ Cette mesure est fondamentale, puisque les câbles de la hotte doivent être branchés à la plaque montée au plafond, **il est impératif** d'éviter que le poids de la hotte puisse peser sur la structure.

Le système de fixation des 4 câbles est formé de 3 parties :

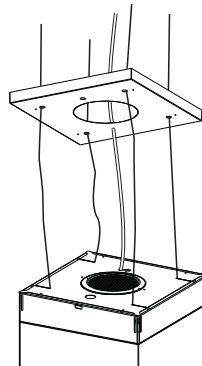
- Cliquet fileté (a) déjà monté sur la plaque de plafond.
- Vis serre-câble (b) fournie.
- Pommeau de sécurité (c) fourni.



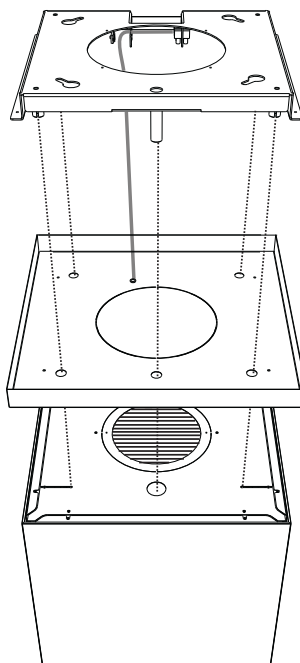
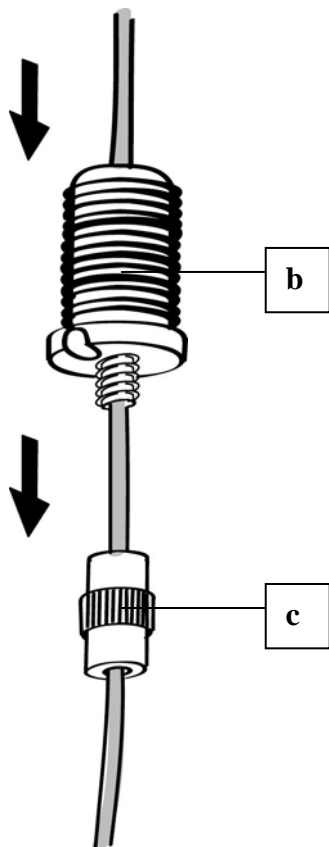
- Passer les 4 câbles (accrochés au corps de hotte) dans les trous correspondants du couvercle de la hotte, précédemment déposé, en veillant à ce que le sens soit le même que celui de la plaque accrochée au plafond.

- Insérer le câble d'alimentation de la hotte dans le trou prévu sur le couvercle.

Attention : ne pas casser ni retirer le collier qui fixe le câble d'alimentation de la hotte.



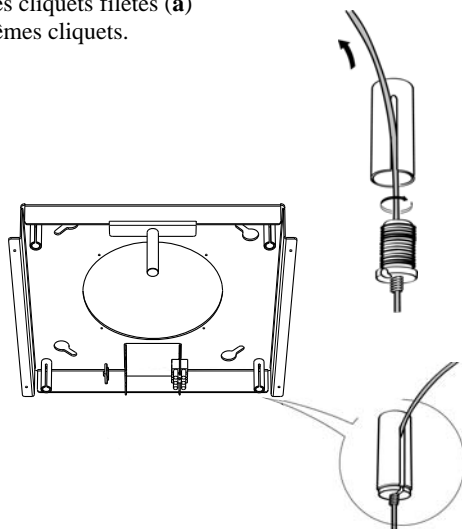
- Faire attention au sens d'orientation de la plaque fixée au plafond (le cliquet de fin de course de la plaque présente son trou correspondant sur le couvercle de la plaque et sur le corps de hotte).



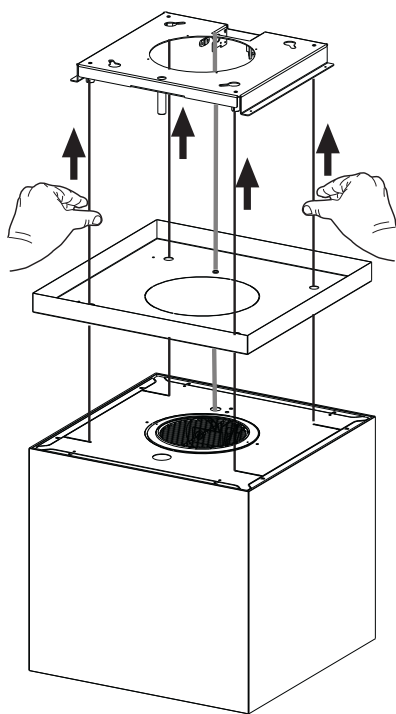
- Enfiler les pommeaux de sécurité (c) dans leurs câbles correspondants, en veillant à ce que le filetage soit orienté vers le haut.
- Enfiler les vis serre-câble (b) dans leurs câbles respectifs.

- Faire passer les câbles dans les trous des cliquets filetés (a) et serrer les vis serre-câble (b) à ces mêmes cliquets.

- À la fin de l'opération, le résultat doit être celui représenté dans la figure pour tous les 4 câbles.



- À ce point, les 4 câbles sont reliés à la plaque.



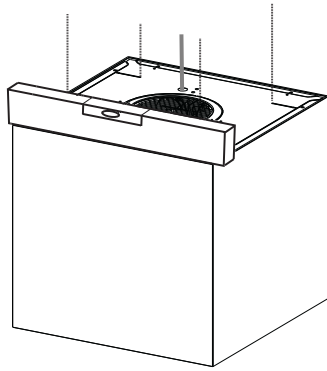
Mettre les câbles sous tension en les poussant vers le haut de manière à ce qu'ils coulisent dans la vis serre-câble et hors du trou du cliquet fileté.

Cela est possible, car le système présent dans la vis serre-câble permet au câble de coulisser dans un seul sens à son intérieur, en bloquant le coulisement dans l'autre sens.

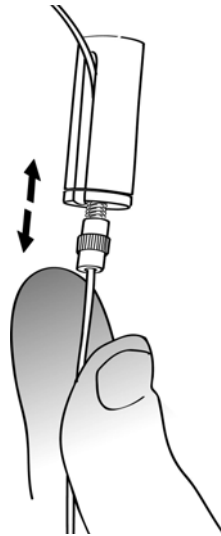
Veiller à ce que les câbles aient tous la même longueur pour faciliter l'opération de nivellement final. Faire attention à ce que le câble avant gauche ne soit pas plus mou que les autres.

NIVELLEMENT DE LA HOTTE

- Il est nécessaire d'effectuer le nivellement du corps de hotte.
 - Le nivellement de la hotte s'effectue en intervenant sur les cliquets de sécurité C.
-
- Appuyer un niveau sur la hotte.



- Pour « débloquer » le mouvement du câble, exercer une pression vers le haut, sur les pommeaux de sécurité. Insérer ou extraire le câble de la vis serre-câble pour effectuer les réglages qui permettent de niveler le corps mobile de la hotte.
- Après avoir nivelé la hotte selon nécessité, serrer les pommeaux de sécurité.



Attention :

- **Vérifier que tous les 4 câbles de soutien sont tendus.**
- **Vérifier que tous les 4 câbles de soutien n'ont subi aucun dommage durant l'installation.**
- **N'oubliez pas que la distance minimum entre la hotte et le plan de cuisson de la cuisine doit être de 650 mm. Prendre garde de ne pas dépasser la cote maximum d'extension de la hotte indiquée dans le croquis coté.**

Connexions

SORTIE AIR VERSION ASPIRANTE

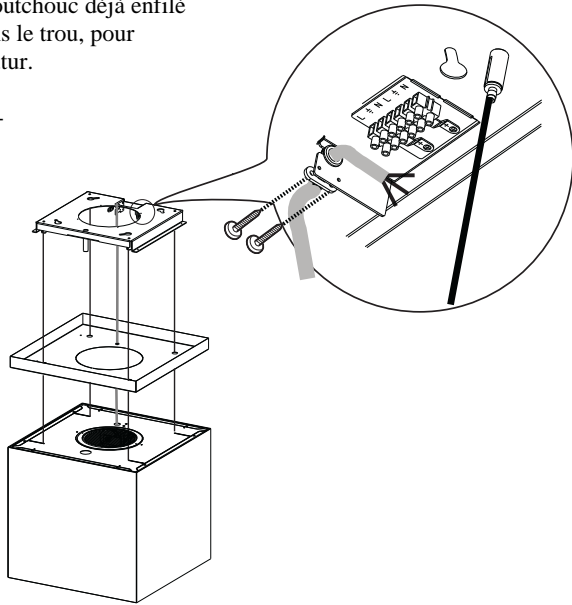
Pour l'installation de la hotte version aspirante, voir les instructions contenues dans le kit d'aspiration spécifique pour la hotte.

SORTIE DE L'AIR VERSION FILTRANTE

- Ouvrir le groupe d'éclairage en le tirant sur l'encoche prévue à cet effet.
- Retirer le filtre à graisse.
- S'assurer de la présence des filtres anti-odeur à charbon actif.

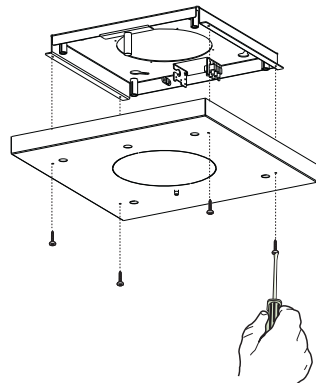
FIXATION DU CÂBLE D'ALIMENTATION

- Tendre le câble d'alimentation et le fixer à la bride sur la plaque de plafond, en utilisant la languette déjà montée avec 2 vis.
- Emboîter le passe-câble en caoutchouc déjà enfilé sur le câble d'alimentation dans le trou, pour éviter tout endommagement futur.
- Brancher la hotte à l'alimentation de secteur en intercalant un interrupteur bipolaire ayant une ouverture des contacts d'au moins 3 mm.
- Retirer les filtres à graisse (voir par. « Entretien ») et s'assurer que le connecteur du câble d'alimentation est correctement branché dans la prise de l'aspirateur.
- À ce point, vous pouvez couper le collier qui bloque le câble d'alimentation au corps de hotte.



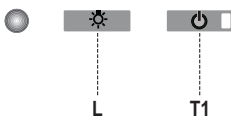
MONTAGE DU COUVERCLE DE LA PLAQUE

- À l'aide des vis précédemment retirées, revisser le couvercle à la plaque.



UTILISATION

Tableau des commandes



Touche	Fonction	Affichage
L	Allume/Éteint les lumières	-
T1	Hotte basse Appuyer pendant 2 secondes pour remonter la hotte. Appui bref On/Off moteur	Branché/Débranché
	Hotte haute Premier appui : La hotte descend. Deuxième appui : Stop hotte. À la fin du mouvement, le moteur se branche à la deuxième vitesse.	Débranché/Débranché

L'électronique reconnaît deux types d'anomalies et donne le signal correspondant

Led T1	
Clignotement lent	<p>Dépassement du seuil d'absorption de courant: En présence d'une condition de surcharge, l'anomalie est signalée par le clignotement, toutes les 2 secondes, de la led T1 située sur le clavier. Vérifier l'absence de tout empêchement durant le mouvement de la hotte. Ce signalement demeure actif jusqu'à ce qu'une nouvelle commande d'ouverture/fermeture de la hotte soit donnée.</p>
Clignotement rapide	<p>Intervention du microswitch de sécurité en ouverture: En cas d'intervention du microswitch de sécurité, l'anomalie est signalée par le clignotement rapide de la led T1 (toutes les 250ms), indiquant que la hotte a dépassé le fin de course..... Contactez le service après vente!</p> <p>En présence de cette anomalie, l'accès aux fonctions de la hotte (lumières et moteur) est toujours possible. Si le moteur est branché, la led T1 continuera à clignoter, signalant que l'anomalie est toujours présente.</p>

TELECOMMANDE

Il est possible de commander cet appareil au moyen d'une télécommande, alimentée avec des piles alcalines zinc-charbon 1,5 V du type standard LR03-AAA²⁵ (ne fournis pas).

- Ne pas ranger la télécommande à proximité de sources de chaleur.
- Ne pas jeter les piles; il faut les déposer dans les récipients de récolte spécialement prévus à cet effet.

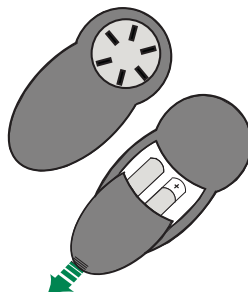








Tableau des commandes



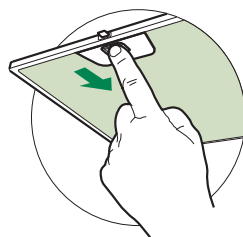
Touche	Fonction	Affichage
	Branche/Débranche le moteur.	-
	Hotte fermée : - En appuyant brièvement sur la touche la hotte commence à descendre - À la pression suivante, elle s'arrête. Lorsque le mouvement est terminé, le moteur se branche à la 2 ^{ème} vitesse.	-
	Hotte ouverte : - Appuyer pendant 2 secondes pour activer le mouvement de remontée qui s'arrête avec le fin de course. - Appuyer (brièvement) pour arrêter le mouvement (avant le fin de course). - Appuyer encore brièvement, on/off moteur. - Garder appuyé pendant 2 secondes pour activer le mouvement de remontée. - Si le moteur est branché, d'abord le moteur s'arrête, puis le moteur démarre.	-
	Diminue la vitesse du moteur.	-
	Augmente la vitesse du moteur.	-
	INTENSIVE - Activable seulement lorsque la hotte est descendue et lorsque le delay ou le 24h ne sont pas actifs. - Active la vitesse intensive à partir de n'importe quelle vitesse. Pour la débrancher, appuyer de nouveau sur cette même touche ou éteindre le moteur. - La vitesse intensive est temporisée à 6 minutes. À la fin des 6 minutes le système retourne automatiquement à la vitesse précédemment programmée.	La led présente sur la touche moteur (des commandes hotte) clignote 1 fois par seconde).
	Appuyer brièvement sur la fonction Delay : Activable seulement lorsque l' Intensive ou le 24h ne sont pas actifs. Branche et débranche le mode d'arrêt total de la hotte (moteur+ lumières) après 30 minutes : Pour invalider le Delay, appuyer de nouveau sur la même touche ou éteindre le moteur.	La led présente sur la touche moteur (des commandes hotte) clignote toutes les 0,5 seconde).
	Appuyer pendant 2 sec sur la fonction 24h : Activable seulement lorsque l' Intensive ou le Delay ne sont pas actifs. Branche et débranche la fonction 24 pendant 10 minutes par heure, pendant 24 heures. À l'expiration, la fonction se désactive.	La led présente sur la touche moteur (des commandes hotte) clignote toutes les 2 secondes).
	Branche/Débranche les lumières de la hotte.	-

Filtre à graisse métallique

Il est lavable même au lave-vaisselle. Il doit être lavé environ tous les 2 mois d'utilisation ou plus fréquemment en cas d'utilisation particulièrement intensive.

NETTOYAGE FILTRE À GRAISSE MÉTALLIQUE

- Ouvrir le groupe d'éclairage en le tirant sur l'encoche prévue à cet effet.
- Retirer le filtre, en le poussant vers l'arrière du groupe, tout en tirant en même temps vers le bas.
- Laver le filtre en évitant de les plier et les laisser sécher avant de les remonter.
- Le remonter en veillant à ce que la poignée soit toujours vers la partie visible externe.
- Refermer le groupe d'éclairage.

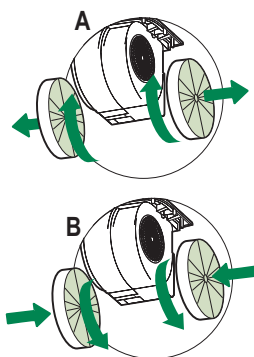


Filtres anti-odeur à charbon actif (version filtrante)

Il n'est ni lavable ni régénérable, le remplacer après environ 4 mois d'utilisation ou plus fréquemment en cas d'utilisation particulièrement intense.

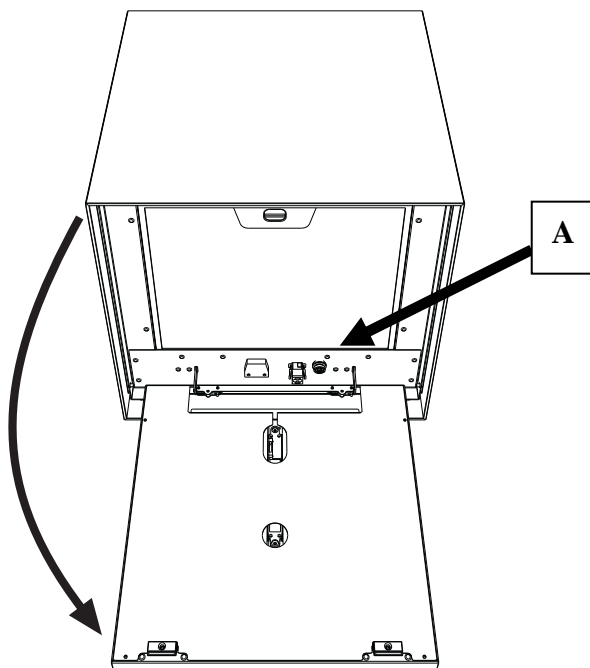
REPLACEMENT

- Ouvrir le groupe d'éclairage.
- Retirer le filtre à graisse.
- Enlever les filtres anti-odeur à charbon actif saturés, comme indiqué (A).
- Monter les nouveaux filtres, comme indiqué (B).
- Remonter le filtre à graisse et le groupe d'éclairage.



Éclairage

- Pour le remplacement, contacter le Service après-vente (« Pour l'achat, s'adresser au service après-vente »).



Procédure d'intervention en cas d'anomalies sur le mouvement

- Vérifier que le fusible est correctement inséré et qu'il n'est pas brûlé. En cas de nécessité de remplacement, ouvrir le groupe d'éclairage et desserrer le porte-fusible visible sur la gauche du groupe moteur, en le remplaçant par un autre fusible ayant les mêmes caractéristiques (Réf. **A**).
- Vérifier que le corps de hotte est installé à niveau (l'utilisation d'un niveau est conseillée).
 - Vérifier que les quatre câbles sont tendus tous les quatre de la même manière.

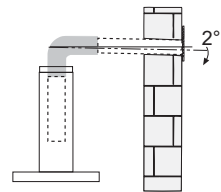
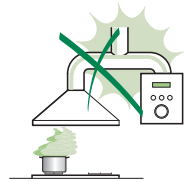
Si les actions précédentes n'ont pas résolu le problème, contacter le service après-vente.

ADVIEZEN EN SUGGESTIES

- △ De gebruiksaanwijzingen hebben betrekking op verschillende modellen van dit apparaat. Mogelijk vindt u dan ook beschrijvingen van aparte kenmerken die niet over uw specifieke apparaat gaan.

INSTALLATIE

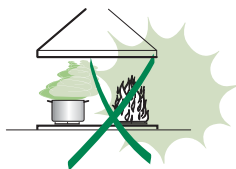
- De fabrikant is niet aansprakelijk voor eventuele schade als gevolg van een onjuiste installatie of oneigenlijk gebruik.
- De minimale veiligheidsafstand tussen de kookplaat en de afzuigkap is 650 mm (sommige modellen kunnen op een kleinere afstand worden geïnstalleerd; zie de paragraaf over de werkafmetingen en de installatie).
- Controleer of de netspanning overeenstemt met de spanning die op het typeplaatje aan de binnenkant van de afzuigkap staat vermeld.
- Controleer voor apparaten van klasse I of het elektriciteitsnet in uw woning over een goede aarding beschikt.
Sluit de afzuiginrichting op het rookkanaal aan met een pijp met een minimale diameter van 120 mm. De rook moet een zo kort mogelijk traject afleggen.
- Sluit de afzuigkap niet op rookkanalen aan die verbrandingsgassen afvoeren (bijv. van verwarmingsketels, open haarden, enz.).
- Als de afzuiginrichting in combinatie met niet-elektrische apparaten wordt gebruikt (bijv. gasapparaten), moet het vertrek voldoende geventileerd zijn om te voorkomen dat de uitgestoten gassen terugstromen. De keuken dient over een opening te beschikken die direct in verbinding staat met de buitenlucht om de toevoer van schone lucht te garanderen. Wanneer de afzuigkap in combinatie met niet-elektrische apparaten wordt gebruikt, mag de onderdruk in het vertrek niet groter zijn dan 0,04 mbar om te voorkomen dat de damp opnieuw door de afzuigkap in het vertrek gezogen wordt.
- Een beschadigd netsnoer moet door de producent of de technische servicedienst worden gerepareerd om elk risico te vermijden.
- De lucht mag niet worden afgevoerd via een slang die wordt gebruikt voor de rookafzuiging door apparaten op gas of andere brandstoffen (niet gebruiken met apparaten die alleen lucht in de ruimte afgeven).



- Als de installatievoorschriften van de gaskookplaat bepalen dat een grotere afstand in acht moet worden genomen dan hierboven is aangegeven, dan moet daar rekening mee worden gehouden. Alle regels voor de luchtafvoer moeten in acht worden genomen.
- Gebruik alleen schroeven en kleine onderdelen die geschikt zijn voor de afzuigkap.
Waarschuwing: indien de schroeven en bevestigingssystemen niet volgens deze aanwijzingen worden geïnstalleerd, bestaat het gevaar voor elektrische schokken.
- Sluit de afzuigkap op het elektriciteitsnet aan met een tweepolige schakelaar met een afstand tussen de contacten van minstens 3 mm.

GEBRUIK

- De afzuigkap is uitsluitend bedoeld voor huishoudelijk gebruik om kookgeuren te verwijderen.
- Gebruik de afzuigkap nooit voor andere doeleinden dan waarvoor hij bedoeld is.
- Laat nooit hoog brandende branders onbedekt onder een werkende afzuigkap.
- Regel de vlammen altijd zo dat ze niet langs de pannen omhoogkomen.
- Controleer frituurpannen tijdens het gebruik: de oververhitte olie zou vlam kunnen vatten.
- Er mag niet onder de afzuigkap geflambeerd worden: brandgevaar.
- Het apparaat mag worden gebruikt door kinderen ouder dan 8 jaar en door personen met een lichamelijke, zintuiglijke of geestelijke beperking of met onvoldoende ervaring en kennis, mits ze onder toezicht staan en goed geïnstrueerd zijn over een veilig gebruik van het apparaat en de gevaren die ermee samenhangen. Zorg ervoor dat kinderen niet met het apparaat spelen. Reiniging en onderhoud door de gebruiker mogen niet door kinderen worden uitgevoerd, tenzij ze onder toezicht staan.
- Dit apparaat mag niet gebruikt worden door personen (waaronder kinderen) met geestelijke, lichamelijke of zintuiglijke beperkingen, of door personen zonder ervaring en kennis, tenzij ze onder toezicht staan of worden geïnstrueerd over het gebruik van het apparaat door personen die verantwoordelijk zijn voor hun veiligheid.



- “ **LET OP:** tijdens het gebruik van de kooktoestellen kunnen de toegankelijke delen erg heet worden ”.

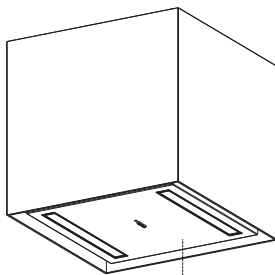
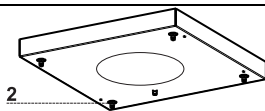
ONDERHOUD

- Schakel het apparaat uit of koppel het los van het elektriciteitsnet alvorens reinigungs- of onderhoudswerkzaamheden uit te voeren.
- De filters reinigen en/vervangen na de aangegeven tijdsperiode (brandgevaar).
- De vetfilters moeten om de 2 maanden worden schoongemaakt, of vaker bij zeer intensief gebruik. Ze kunnen in de afwasmachine worden gewassen.
- Het actieve koolstoffilter is niet afwasbaar of regenererbaar en moeten ongeveer om de 4 maanden worden vervangen, of vaker bij zeer intensief gebruik.
- 'Er bestaat brandgevaar als de reiniging niet volgens de voorschriften wordt uitgevoerd.'
- Maak de afzuigkap schoon met een vochtige doek en een mild vloeibaar schoonmaakmiddel.



Het symbool  op het product of op de verpakking wijst erop dat dit product niet als huishoudafval mag worden behandeld. Het moet echter naar een speciaal verzamelcentrum worden gebracht waar elektrische en elektronische apparatuur wordt gerecycled. Als u ervoor zorgt dat dit product op de correcte manier wordt verwijderd, voorkomt u mogelijk voor mens en milieu negatieve gevolgen die zich zouden kunnen voordoen in geval van verkeerde afvalbehandeling. Neem voor meer details over het recyclen van dit product contact op met uw gemeente, de plaatselijke vuilophaaldienst of de winkel waar u het product hebt gekocht.

EIGENSCHAPPEN



1

Onderdelen

Ref. Aantal Productonderdelen

1	1	Afzuigkap met: Bedieningen, verlichting, filters, motor.
2	1	Steunplaat afzuigkap.

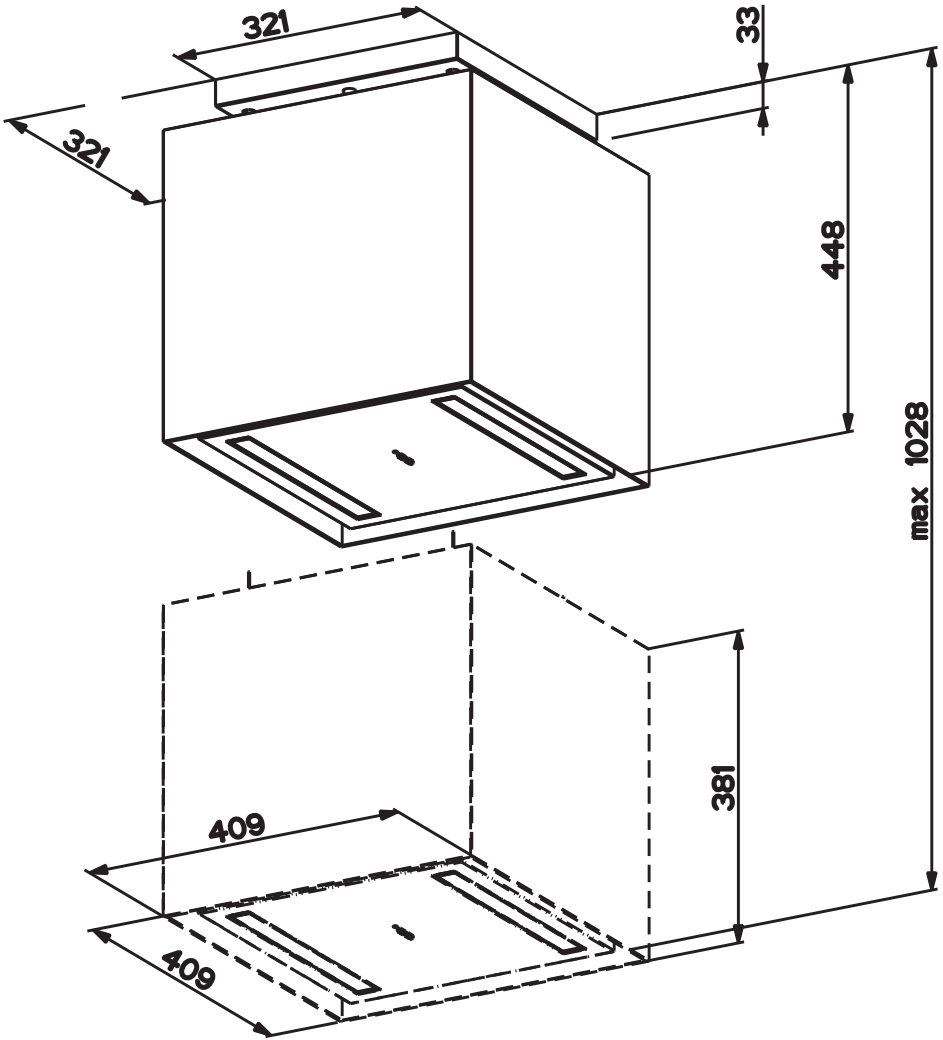
Ref. Aantal Installatieonderdelen

11	4	Pluggen \varnothing 10
12a	4	Schroeven 4,2 x 44,4

Aantal Documentatie

1	Instructieboekje
---	------------------

Buitenafmetingen



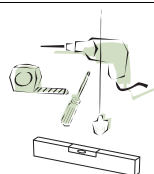
INSTALLATIE

Deze afzuigkap kan in de volgende uitvoeringen aan het plafond/de draagconsole boven een eilandkookplaat (min. 650 mm) worden geïnstalleerd:

- **Model met luchtafvoer naar buiten:** afvoer naar buiten.
- **Model met luchtcirculatie:** interne recirculatie.

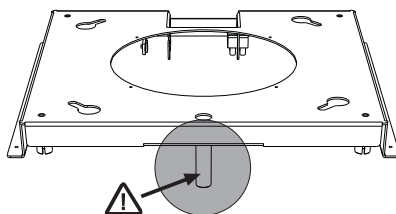
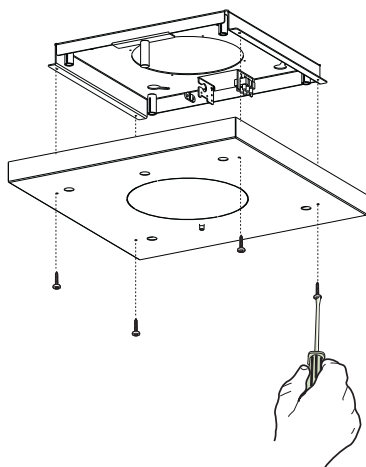
Volgorde van de installatiewerkzaamheden

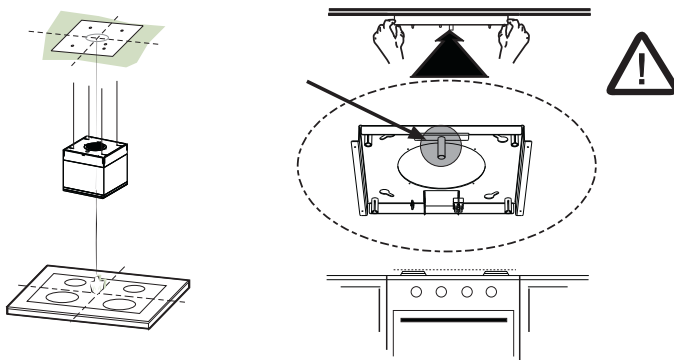
- Voorbereiden van de installatie
- Gaten boren in het plafond/de draagconsole en bevestiging steunplaat
- Aansluitingen
- Montage van de afzuigkap
- Controle van de werking
- Verwerking van het verpakkingsafval



Opening van de plaat en voorbereiding voor de montage

- Draai de schroeven los die de plaat aan de afdekking bevestigen.
- Neem de plaat vast en plaats hem in de juiste richting, zoals in de afbeelding is weergegeven. De aanslagpen moet vóór de installateur blijven.





Gaten boren in het plafond/de draagconsole en bevestiging plaat

GATEN BOREN IN HET PLAFOND/DE DRAAGCONSOLE

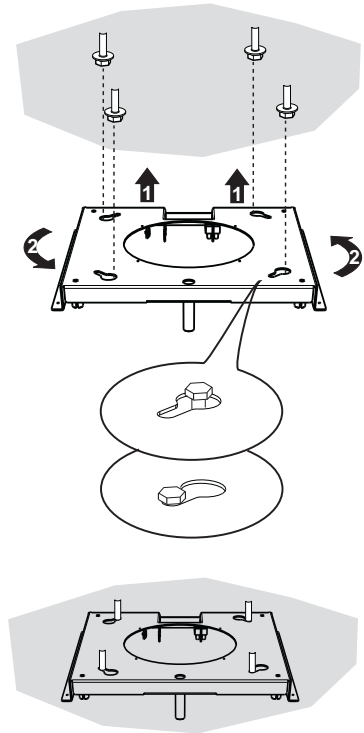
- Bepaal met behulp van een paslood het middelpunt van de kookplaat en kruis dit aan op het plafond/de draagconsole.
- Zet de plaat tegen het plafond/de draagconsole. Plaats hem in de juiste richting, zoals in de afbeelding is weergegeven.
- Kruis het midden van de gaten van de plaat aan.
- Boor de volgende punten:
 - Plafond van massief beton: afhankelijk van gebruikte betonpluggen.
 - Bakstenen plafond met luchtkamer, met een stevige dikte van 20 mm: boor een gat van \varnothing 10 mm (plaats onmiddellijk de bijgeleverde pluggen **11**).
 - Plafond met houten balken: afhankelijk van de gebruikte houtschroeven (niet bijgeleverd).
 - Houten draagconsole, met een stevige dikte van 15 mm: boor gaten van \varnothing 7 mm.
 - Doorvoer van netsnoer: boor gaten van \varnothing 10 mm.
 - Luchtafvoer (model met luchtafvoer naar buiten): afhankelijk van de diameter van de aansluiting op de externe luchtafvoerbuis.
- Draai twee schroeven kruislings aan en laat 4-5 mm afstand van het plafond over:
 - voor massief beton, betonpluggen, niet bijgeleverd.
 - voor bakstenen met luchtkamer, met een stevige dikte van ongeveer 20 mm, schroeven **12a**, bijgeleverd.
 - voor houten balken, houtschroeven, niet bijgeleverd.
 - voor houten draagconsole, schroeven met sluitringen en moeren, niet bijgeleverd.

BEVESTIGING VAN DE PLAAT

- Til de bevestigingsplaat op en haak de twee eerder aan het plafond bevestigde schroeven in de gaten en draai tot het midden van het stelgat.

Let op: de plaat moet de richting hebben die in de afbeelding is weergegeven

- Haal de twee schroeven aan en draai de andere twee bijgeleverde schroeven aan; voordat u de schroeven definitief aanhaalt, kunt u het onderdeel afstellen door het te draaien. Let er daarbij op dat de schroeven niet uit de zitting van het stelgat raken.
- Het onderdeel moet veilig worden bevestigd, zowel met betrekking tot het gewicht van de kap als wat betreft de belastingen door toevallige duwbewegingen tegen de zijkant van het gemonteerde apparaat. Controleer na de bevestiging of de plaat stevig vastzit.
- In alle gevallen waarin het plafond bij het ophangpunt niet stevig genoeg is, moet de installateur dit verstevigen met geschikte platen en contraplatten die aan structureel stevige delen zijn bevestigd.
- Controleer of de plaat waterpas aan het plafond is bevestigd.



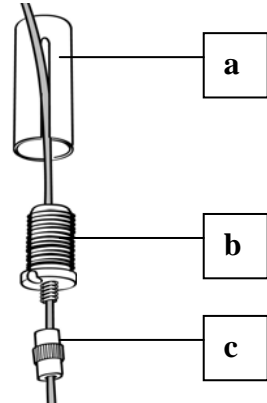
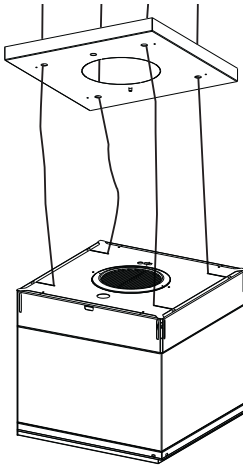
AANSLUITING VAN DE KABELS AFZUIGKAP-PLAAT

NB Voordat u tot installatie overgaat, moet de afzuigkap met behulp van een steun of een tweede persoon op een hoogte van minstens 650 mm van de kookplaat worden gebracht. Let erop de maximale uitschuiflengte van de afzuigkap die in de dimensietekening is aangegeven niet te overschrijden.

⚠ Dit is essentieel, omdat de kabels van de afzuigkap aan de plaat op het plafond **noodzakelijkerwijs** moeten worden aangesloten zonder dat het gewicht van de afzuigkap de structuur belast.

Het bevestigingssysteem van de 4 kabels bestaat uit 3 delen:

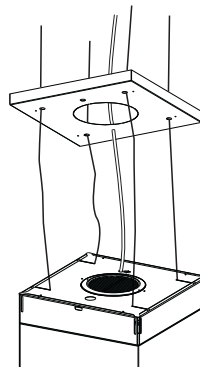
- Aanslagpen met schroefdraad (a) die al op de plafondplaat is gemonteerd.
- Bijgeleverde kabelklembout (b).
- Bijgeleverde veiligheidsknop (c).



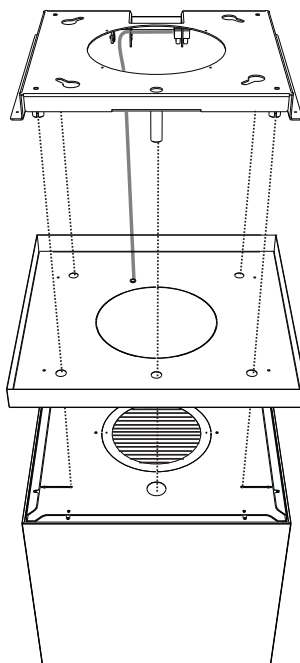
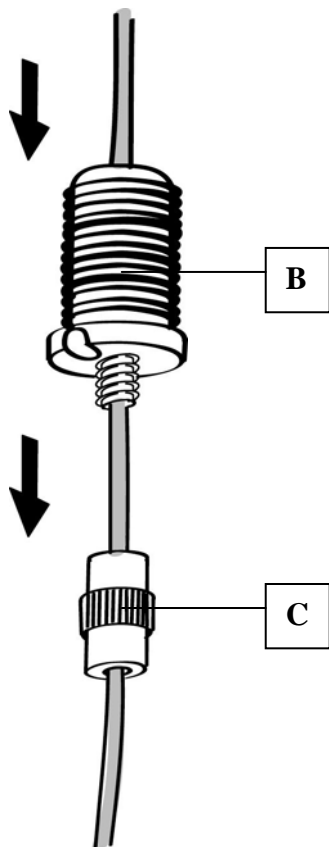
- Voer de 4 kabels (die aan de afzuigkap vastgemaakt zijn) door de gaten van de eerder gedemonteerde plaatafdekking en let erop dat de richting dezelfde is als de plaat die aan het plafond is vastgemaakt.

- Voer het netsnoer van de afzuigkap door het gat in de afdekking.

Let op: breek of verwijder de klemband die het netsnoer aan de afzuigkap bevestigt niet



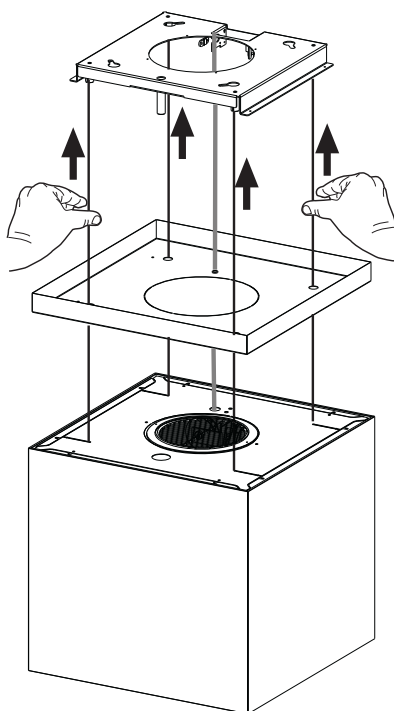
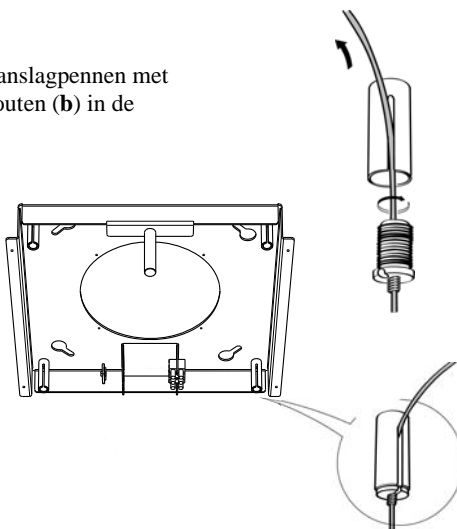
- Let op de richting van de plaat die aan het plafond is bevestigd (de aanslagpen van de plaat moet samenvallen met een gat op de plaatafdekking en op de afzuigkap).



- Breng de veiligheidsknoppen (c) op de kabels aan met de schroefdraad naar boven gericht.
- Breng de kabelklemmbouten (b) op de kabels aan.

- Voer de kabels door de gleuven van de aanslagpennen met schroefdraad (a) en draai de kabelklembouten (b) in de aanslagpennen aan.

- Hierna moet het resultaat voor alle 4 de kabels zijn zoals op de afbeelding is weergegeven.



- Nu zijn alle 4 de kabels op de plaat aangesloten.

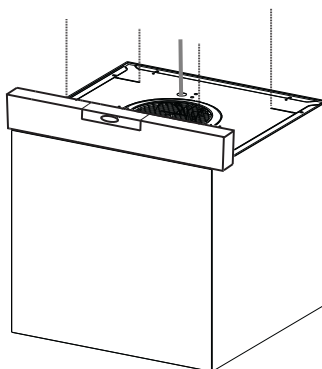
Span de kabels door ze omhoog te duwen, zodat ze door de kabelklembout lopen en uit de gleuf van de aanslagpen met schroefdraad komen.

Dit is mogelijk, omdat de kabelklembout een systeem heeft dat ervoor zorgt dat de kabel slechts in één richting door de bout kan lopen, omdat de beweging in de andere richting wordt geblokkeerd.

Let erop dat de kabels allemaal dezelfde lengte hebben voor een gemakkelijke uitlijning. Bovendien mag de kabel linksvoor niet losser gespannen zijn dan de anderen.

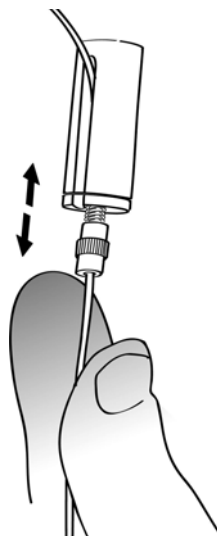
HORIZONTAAL UITLIJNEN VAN DE AFZUIGKAP

- De afzuigkap moet horizontaal uitgelijnd worden.
- De afzuigkap wordt horizontaal uitgelijnd met behulp van de veiligheidspennen C.



- Plaats een waterpas op de afzuigkap.

- Door een druk naar boven op de veiligheidsknoppen uit te oefenen wordt de beweging van de kabel 'gedeblokkeerd'. Door de kabel in of uit de kabelklembout te schuiven kunnen de afstellingen voor de horizontale uitlijning van het beweegbare deel van de afzuigkap worden uitgevoerd.
- Nadat de afzuigkap goed is uitgelijnd moeten de veiligheidsknoppen worden vastgedraaid.



Let op:

- Controleer of alle 4 de kabels gespannen zijn.
- Controleer of alle 4 de kabels tijdens de installatie geen schade hebben opgelopen.
- Bedenk dat de minimale afstand tussen de afzuigkap en de kookplaat van de keuken 650 mm moet zijn en let erop de maximale uitschuiflengte van de afzuigkap die in de dimensietekening is aangegeven niet te overschrijden.

Aansluitingen

LUCHTAFVOER MODEL MET LUCHTAFVOER NAAR BUITEN

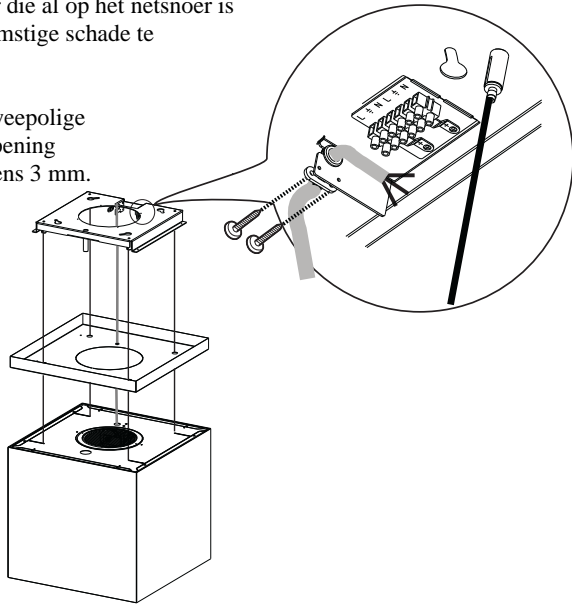
Raadpleeg voor de installatie van de afzuigkap met luchtafvoer naar buiten de aanwijzingen in de specifieke afzuigset voor de afzuigkap.

LUCHTAFVOER MODEL MET LUCHTCIRCULATIE

- Open de verlichtingsunit door aan de groef te trekken.
- Verwijder het vetfilter.
- Controleer of er geurfilters met actieve koolstof aanwezig zijn.

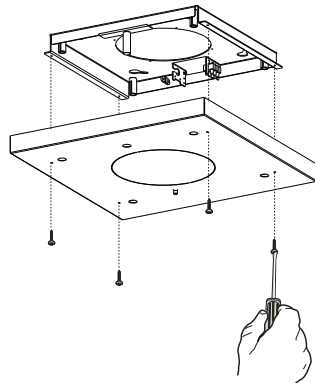
BEVESTIGING VAN HET NETSNOER

- Span het netsnoer en bevestig het aan de beugel op de plafondplaat met behulp van het lipje dat al met 2 schroeven is gemonteerd.
- Klem de rubber kabeldoorvoer die al op het netsnoer is geplaatst in de gleuf om toekomstige schade te voorkomen.
- Sluit de afzuigkap op het elektriciteitsnet aan met een tweepolige schakelaar ertussen met een opening tussen de contacten van minstens 3 mm.
- Verwijder de vetfilters (zie par. 'Onderhoud') en controleer of de stekker van het netsnoer correct in de aansluiting van de afzuiginrichting is gestoken.
- Nu kunt u de klemband die het netsnoer aan de afzuigkap blokkeert doorknippen.

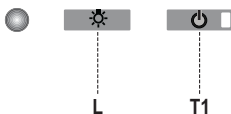


MONTAGE VAN DE PLAATAFDEKKING

- Schroef de afdekking weer aan de plaat vast met de 4 eerder verwijderde schroeven.



Bedieningspaneel



Toets	Functie	Display
L	Schakelt de lichten in/uit.	-
T1	Afzuigkap omlaag Als deze toets 2 seconden wordt ingedrukt, gaat de afzuigkap omhoog. Bij een korte druk op de toets: aan-uit motor.	Aan/Uit
	Afzuigkap omhoog Eerste druk: de afzuigkap daalt. Tweede druk: stop afzuigkap. Nadat de beweging gestopt is, wordt de motor op de tweede snelheid ingeschakeld.	Uit/Uit

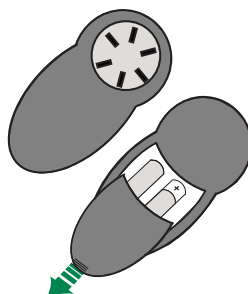
De elektronica herkent twee soorten storingen en geeft het bijbehorende signaal

Led T1	
Langzaam knipperen	<p>De maximale stroomopname is overschreden: in geval van overbelasting wordt de storing gesignaleerd doordat de led T1 op het toetsenbord om de 2 seconden gaat knipperen. Controleer of de afzuigkap niet in zijn beweging gehinderd wordt. Deze signalering blijft actief tot opnieuw de opening/sluiting van de afzuigkap wordt bediend.</p>
Snel knipperen	<p>Tussenkost van de veiligheidsmicroschakelaar tijdens de opening: bij tussenkomst van de veiligheidsmicroschakelaar wordt de storing gesignaleerd door de led T1, die snel knippert (om de 250 ms). Dit betekent dat de afzuigkap tot voorbij de aanslag is gegaan..... Neem contact op met de technische servicedienst!</p> <p>Tijdens deze storing zijn de functies van de afzuigkap (lichten en motor) nog steeds toegankelijk en bij ingeschakelde motor blijft de led T1 knipperen om aan te geven dat de storing nog steeds aanwezig is.</p>

AFSTANDBEDIENING

Dit apparaat kan met behulp van een afstandsbediening worden bestuurd. Deze werkt op alkaline zinkkoolstof batterijen van 1,5 V van het standaardtype LR03-AAA (niet inbegrepen).

- Bewaar de afstandsbediening niet in de buurt van warmtebronnen.
- De batterijen mogen na gebruik niet in het milieu terechtkomen, gooi ze in de hiervoor bestemde afvalbakken.



Bedieningspaneel



Toets	Functie	Display
	De motor wordt in- of uitgeschakeld.	-
	Gesloten afzuigkap: - Bij een korte druk op de toets begint de afzuigkap te dalen - Bij een volgende druk stopt de kap. - Als de beweging gestopt is, wordt de motor op de 2 ^e snelheid ingeschakeld.	-
	Afzuigkap open: - Als 2 seconden op deze toets wordt gedrukt, wordt de stijgende beweging weer ingeschakeld die met de aanslag wordt gestopt. - Door er (kort) op te drukken stopt de beweging (vóór de aanslag). - Door nogmaals kort te drukken: aan-uit motor. - Als de toets 2 seconden ingedrukt wordt gehouden, wordt de stijgende beweging ingeschakeld. - Als de motor ingeschakeld is, stopt eerst de motor en daarna wordt de beweging gestart.	-
	Verlaagt de snelheid van de motor.	-
	Verhoogt de snelheid van de motor.	-
	HOGE SNELHEID - Kan alleen bij ingeschakelde kap geactiveerd worden en als delay of 24h niet actief zijn. - Schakelt de hoge snelheid vanuit elke snelheid in. - Druk opnieuw op dezelfde toets of schakel de motor uit, om de functie uit te schakelen. - De hoge snelheid is ingesteld op 10 minuten. Na 10 minuten keert het systeem automatisch terug naar de eerder ingestelde snelheid.	De led op de motortoets (van de bedieningstoetsen van de kap) knippert 1 maal per seconde.
	Korte druk Delay-functie: Deze functie kan alleen geactiveerd worden als de hoge snelheid of 24h niet actief zijn. Schakelt de totale stopmodus van de afzuigkap na 30 minuten in (motor+verlichting): om de Delay-functie uit te schakelen kunt u opnieuw op dezelfde toets drukken of de motor uitschakelen.	De led op de motortoets (van de bedieningstoetsen van de kap) knippert om de 0,5 seconde.
	Ingedrukt gedurende 2 sec 24H-functie: Deze functie kan alleen geactiveerd worden als de hoge snelheid of Delay niet actief zijn. Schakelt de 24h-functie elk uur 10 minuten in gedurende 24 uur. Na deze tijd wordt de functie uitgeschakeld.	De led op de motortoets (van de bedieningstoetsen van de kap) knippert om de 2 seconden.
	Schakelt de verlichting van de afzuigkap in/uit.	-

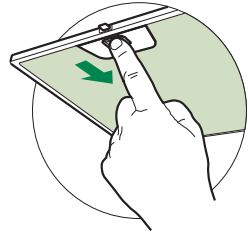
ONDERHOUD

Metalen vetfilter

Het vetfilter kan in de vaatwasser worden gewassen en moeten minstens ongeveer iedere 2 maanden worden gewassen, of vaker bij veelvuldig gebruik.

REINIGEN VAN HET METALEN VETFILTER

- Open de verlichtingsunit door aan de groef te trekken.
- Verwijder het filter door het naar de achterkant van de unit te duwen en tegelijkertijd naar beneden te trekken.
- Was het filter zonder het te buigen en laat het drogen alvorens het weer te monteren.
- Monteer het filter weer en houd de handgreep daarbij naar het zichtbare deel aan de buitenkant.
- Sluit de verlichtingsunit weer.

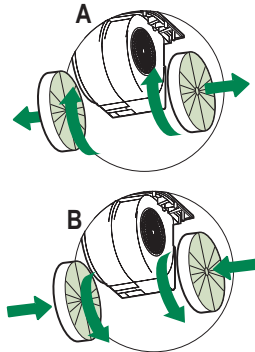


Geurfilters met actieve koolstof (Model met luchtcirculatie)

Het filter kan niet worden gewassen of geregenereerd en moet ongeveer om de 4 maanden worden vervangen, of vaker bij veelvuldig gebruik.

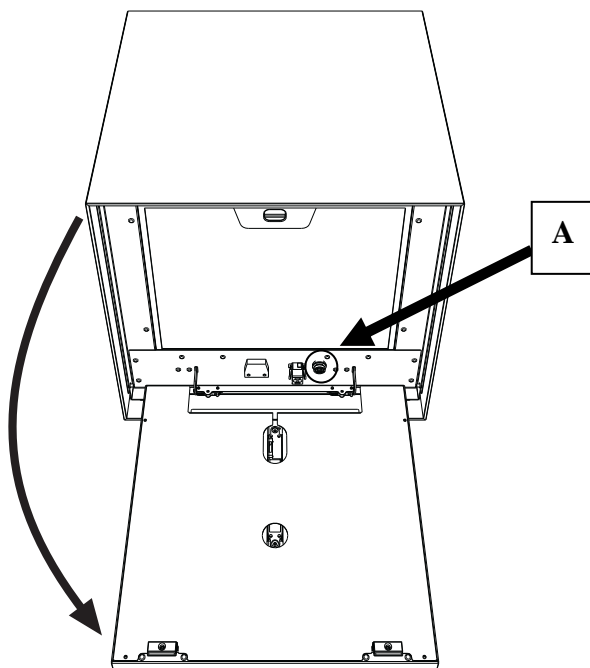
VERVANGING

- Open de verlichtingsunit.
- Verwijder de vetfilter.
- Verwijder de verzadigde geurfilters met actieve koolstof zoals aangegeven (A).
- Monteer de nieuwe filters zoals aangegeven (B).
- Monteer het vetfilter en de verlichtingsunit weer.



Verlichting

- Neem voor de vervanging contact op met de klantenservice ('Wend u voor de aankoop tot de klantenservice').



Handelingsprocedure bij storingen van de beweging

10. Controleer of de zekering correct ingeschakeld en niet doorgebrand is. Open voor een eventuele vervanging de verlichtingsunit en draai de zekeringhouder los. Vervang hem door een exemplaar met dezelfde eigenschappen (ref.A).
11. Controleer of de afzuigkap waterpas is geïnstalleerd (het gebruik van een waterpas is aanbevolen).
12. Controleer of de vier kabels allemaal op dezelfde manier gespannen zijn.

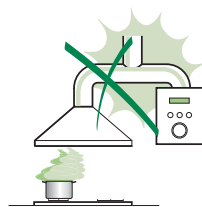
Als bovenstaande handelingen het probleem niet hebben opgelost, neem dan contact op met de klantenservice.

CONSEJOS Y SUGERENCIAS

- △ Las instrucciones de uso se aplican a varios modelos de este aparato. Por lo tanto, usted puede encontrar descripciones de características individuales que no pertenecen a su aparato en concreto.

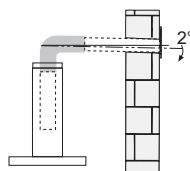
INSTALACIÓN

- El fabricante no se hace responsable de los daños provocados por una instalación o uso indebido.
- La distancia mínima de seguridad entre el plano de cocción y la campana extractora es de 650 mm (algunos modelos pueden ser instalados a una altura inferior; véase el párrafo relativo a las dimensiones de trabajo y la instalación).
- Compruebe que la tensión de alimentación corresponda a la indicada en la placa de datos colocada en el interior de la campana.



- Para los aparatos de Clase I, compruebe que la red eléctrica doméstica tenga una conexión a tierra adecuada.
Conecte la campana extractora al conducto de humo a través de un tubo con un diámetro mínimo de 120 mm. La trayectoria del humo debe ser lo más corta posible.
- No conecte la campana extractora a los conductos de humo que transportan humo de combustión (ej. calderas, chimeneas, etc.).

- Si la campana extractora se utiliza en combinación con aparatos no eléctricos (por ejemplo, aparatos de gas), debe garantizarse un grado suficiente de ventilación en el recinto para evitar el retorno del flujo de los gases de escape. La cocina debe tener una abertura comunicante directamente con el exterior para asegurar la entrada de aire fresco. Cuando se utiliza la campana para cocina en combinación con aparatos no alimentados por corriente eléctrica, la presión negativa en el recinto no debe superar los 0,04 mbar para evitar que el humo sea reaspirado en el recinto por la campana.
- El aire no se debe descargar a través del tubo flexible que se utiliza para la aspiración de humos de equipos alimentados por gas u otros combustibles (no usar con dispositivos que descargan solamente el aire en el local).
- En caso de daños en el cable de alimentación, éste debe ser sustituido por el fabricante o el departamento de servicio para evitar cualquier riesgo.



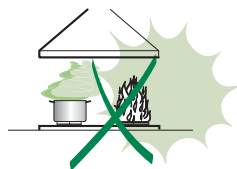
- Si las instrucciones de instalación del plano de cocción de gas especifican una distancia mayor de la indicada anteriormente, es necesario tenerlo en cuenta. Se tienen que respetar todas las normativas con respecto a la descarga del aire.
- Utilizar sólo los tornillos y accesorios metálicos de un tipo adecuado para la campana.

Advertencia: No instalar tornillos o sujetadores de acuerdo con estas instrucciones puede provocar descargas eléctricas.

- Conectar la campana a la alimentación de red interponiendo un interruptor bipolar con distancia entre los contactos de por lo menos 3 mm.

USO

- La campana extractora está diseñada exclusivamente para uso doméstico, para eliminar los olores de la cocina.
- Nunca utilice la campana para fines distintos de aquellos para los que fue diseñada.
- No deje nunca llamas altas bajo la campana cuando está en funcionamiento.
- Ajuste la intensidad de la llama para dirigirla sólo a la parte inferior del recipiente de cocción, asegurándose de que no llegue a los lados.
- Las freidoras deben ser controladas continuamente durante su uso: el aceite recalentado puede incendiarse.
- No realice flambeados bajo la campana: se podría producir un incendio.
- Este aparato puede ser usado por niños de edad no inferior a 8 años y por personas con reducidas capacidades psicológicas, físicas y sensoriales o con experiencia o conocimiento inadecuados, siempre que estén cuidadosamente supervisados e instruidos sobre cómo utilizar de forma segura el equipo y los peligros que esto implica. Asegúrese de que los niños no jueguen con el aparato. La limpieza y mantenimiento por parte del usuario no deben ser realizados por los niños, a menos que sean supervisados.
- Este equipo no está diseñado para su uso por personas (incluyendo a niños) con disminución psico física sensorial o falta de experiencia y conocimiento, a menos que se les haya supervisado o instruido por una persona responsable de su seguridad.




- **ATENCIÓN:** las partes accesibles pueden calentarse mucho durante el uso de aparatos de cocción.

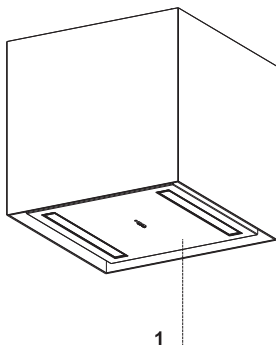
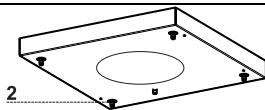
MANTENIMIENTO

- Apague o desconecte el aparato de la red eléctrica antes de cualquier operación de limpieza o mantenimiento.
- Limpie y/o reemplace los filtros después del período de tiempo especificado (peligro de incendio).
- Los filtros de grasa deben limpiarse cada 2 meses de operación, o con mayor frecuencia si se utilizan muy frecuentemente y se pueden lavar en el lavavajillas.
- El filtro de carbón activo no se puede lavar ni regenerar, y se debe cambiar cada 4 meses de funcionamiento aproximadamente, o con mayor frecuencia si se utiliza muy frecuentemente.
- “Existe el riesgo de incendio si la limpieza no se realiza conforme a las instrucciones”.
- Limpie la campana con un paño húmedo y un detergente líquido suave.



El símbolo  en el producto o en el embalaje indica que el producto no se debe considerar un desecho doméstico normal. El producto a eliminar se debe llevar a un centro de recogida apropiado para el reciclado de equipos eléctricos y electrónicos. Mediante la eliminación de este producto de manera apropiada, se contribuye a evitar consecuencias negativas para el medio ambiente y para la salud, que pudieran derivarse de una eliminación inadecuada del producto. Para obtener informaciones más detalladas sobre el reciclaje de este producto, ponerse en contacto con el ayuntamiento, el servicio local de eliminación de desechos o la tienda donde se compró el producto.

CARACTERÍSTICAS



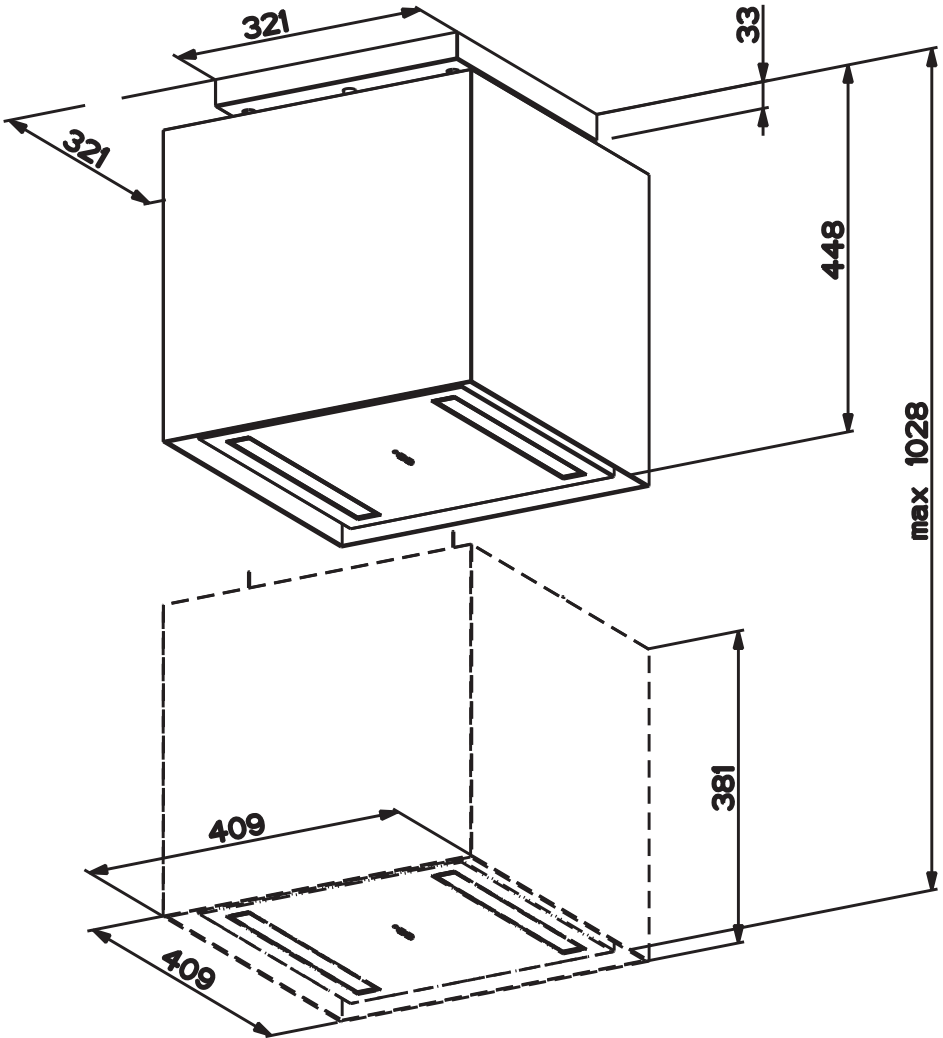
Componentes

Ref.	Cant.	Componentes de producto
1	1	Cuerpo campana dotado de: mandos, luz, filtros, motor.
2	1	Placa de soporte campana

Ref.	Cant.	Componentes de instalación
11	4	Tacos \varnothing 10
12a	4	Tornillos 4,2 x 44,4

Cant.	Documentación
1	Manual de instrucciones

Dimensiones



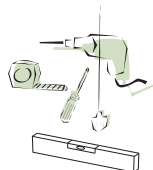
INSTALACIÓN

Esta campana está predispuesta para ser instalada en techo/repisa, sobre (650 mm mín.) un plano de cocción de isla en:

- **Versión aspirante:** evacuación externa.
- **Versión filtrante:** recirculación interna.

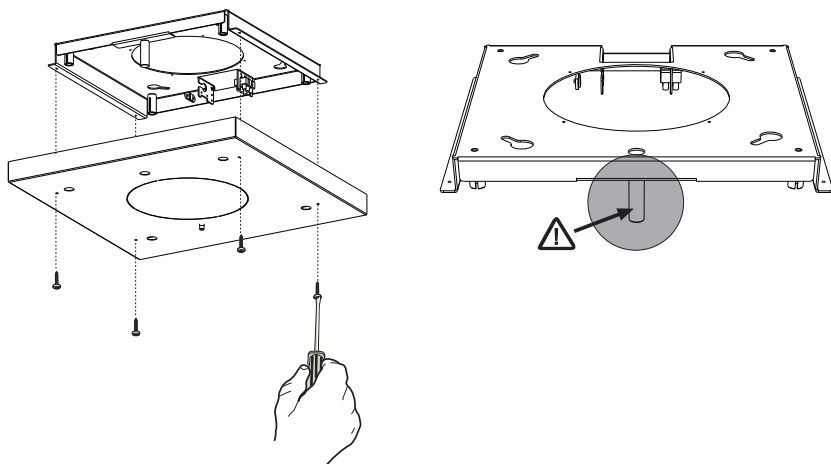
Secuencia operaciones de instalación

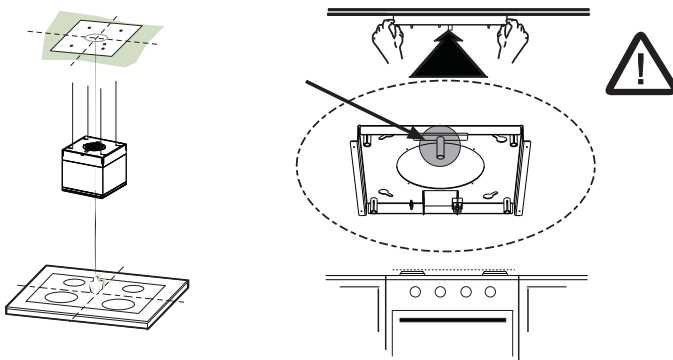
- Preparación a la instalación
- Perforación techo/repisa y fijación placa de soporte
- Conexiones
- Montaje del cuerpo campana
- Control funcional
- Eliminación embalajes



Apertura de la placa y preparación para el montaje

- Destornillar los tornillos que unen la placa a su cubierta.
- Tomar la placa y colocarla en el sentido correcto como se indica en la figura. El pasador fin de carrera debe estar en posición frontal respecto al instalador.





Perforación techo/repisa y fijación placa

PERFORACIÓN TECHO/REPISA

- Con la ayuda de un hilo de plomada marcar en el techo/repisa de soporte el centro del plano de cocción.
- Apoyar al techo/repisa la placa poniendo atención en posicionarla en el sentido justo, como se indica en la figura.
- Marcar los centros de los orificios de la placa.
- Perforar los siguientes puntos:
 - Techo de hormigón macizo: según tacos para hormigón empleados.
 - Techo de ladrillos con cámara de aire, con espesor resistente de 20 mm: perforar \varnothing 10 mm (insertar inmediatamente los tacos **11** en dotación).
 - Techo de armazón de madera. según tornillos para madera empleados (no suministrados).
 - Repisa de madera, con espesor resistente de 15 mm: perforar \varnothing 7 mm.
 - Paso del cable eléctrico de alimentación: perforar \varnothing 10 mm.
 - Salida aire (versión aspirante): según diámetro de la conexión a la tubería de evacuación externa.
- Atornillar, cruzándolos y dejando 4-5 mm desde el techo, dos tornillos:
 - para hormigón macizo, tacos para hormigón, no en dotación.
 - para ladrillos con cámara de aire, con espesor resistente de 20 mm aproximadamente, tornillos **12a**, en dotación.
 - para armazón de madera, tornillos para madera, no en dotación.
 - para repisa de madera, tornillos con arandelas y tuercas no en dotación.

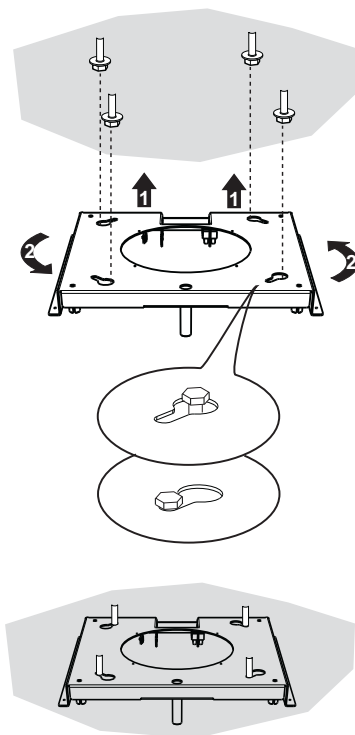
FIJACIÓN DE LA PLACA

- Levantar la placa de fijación, encastrar los ojales en los dos tornillos predispuestos precedentemente en el techo y girar hasta el centro del ojal de regulación.

Atención: el sentido de la placa debe ser como aquél indicado en la figura.

- Apretar los dos tornillos y atornillar los otros dos en dotación, antes de apretar definitivamente los tornillos es posible efectuar regulaciones girando la pieza, cuidando que los tornillos no salgan del asiento del ojal de regulación.
- La fijación debe ser segura considerando tanto el peso de la campana como los esfuerzos causados por empujes laterales ocasionales al aparato montado. Una vez que se ha efectuado la fijación, verificar que la placa quede estable.
- En todos los casos en que el techo no sea lo suficientemente robusto en el punto de suspensión, el instalador deberá proceder a robustecerlo con oportunas placas y contraplacas ancladas a partes estructuralmente resistentes.

- Verificar la nivelación de la placa del techo.



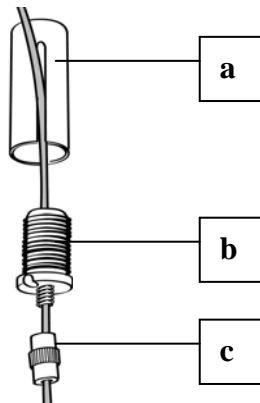
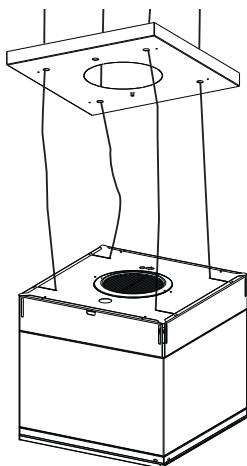
CONEXIÓN CABLES CAMPANA-PLACA

Nota.: Antes de seguir con la instalación es necesario llevar la campana a la altura de por lo menos 650mm desde el plano de cocción con un soporte o con la ayuda de una segunda persona. Atención a no superar la cota máxima de extensión de la campana indicada en el esquema dimensional.

⚠ Esta precaución es fundamental en cuanto iremos a conectar los cables de la campana a la placa montada en el techo **necesariamente** sin tener el peso de la campana que se cargue sobre la estructura.

El sistema de fijación de los 4 cables está formado por 3 partes:

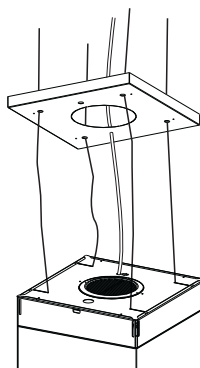
- Pasador roscado (a) ya montado en la placa de techo.
- Tornillo bloqueable (b) en dotación.
- Perilla de seguridad (c) en dotación.



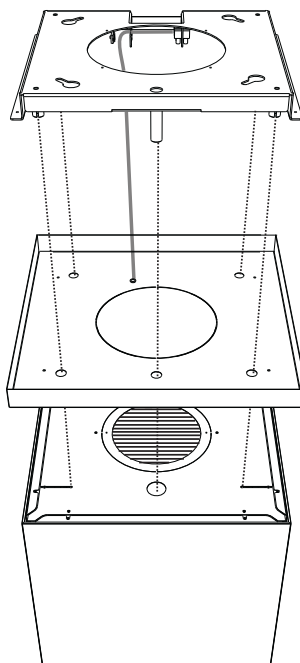
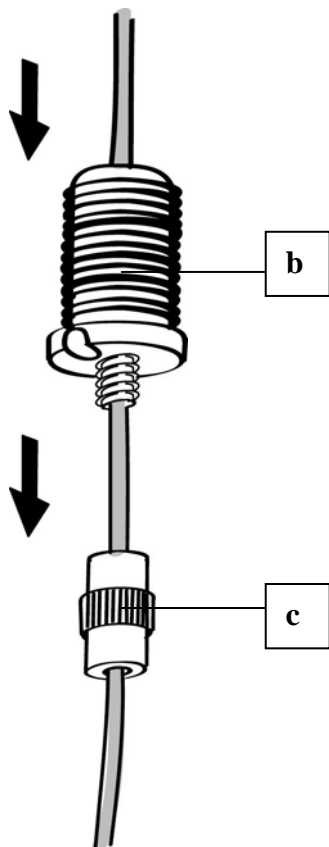
- Pasar los 4 cables (enganchados al cuerpo de la campana) por los respectivos orificios de la cubierta de la placa precedentemente desmontada, prestando atención a que el sentido sea el mismo de la placa enganchada al techo.

- Introducir el cable de alimentación de la campana en el orificio predispuesto de la cubierta.

Atención: no romper ni quitar la abrazadera que fija el cable de alimentación a la campana



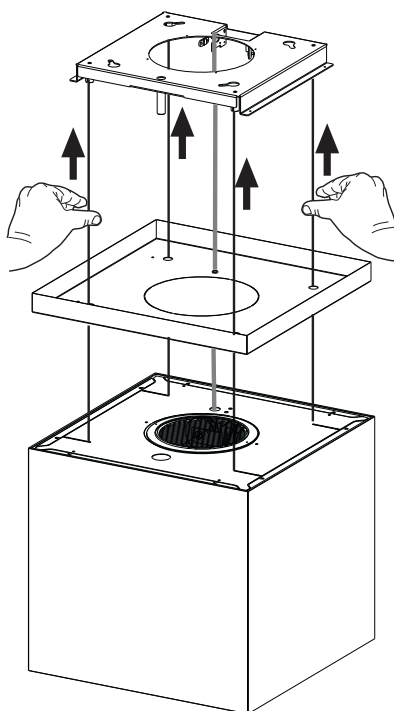
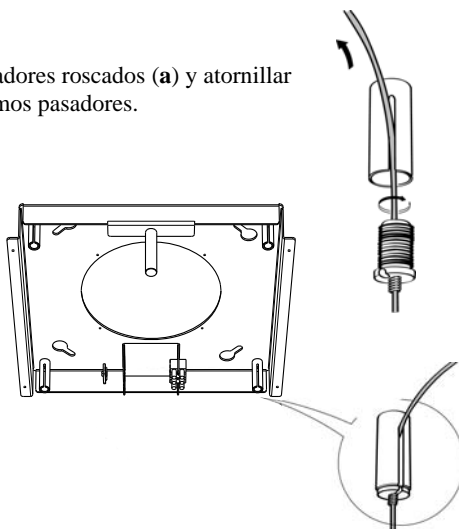
- Poner atención al sentido de la placa fijada en el techo (el pasador fin de carrera de la placa tiene su orificio correspondiente en la cubierta de la placa y en el cuerpo de la campana).



- Introducir las perillas de seguridad (c) en los respectivos cables con el roscado hacia lo alto.
- Introducir los tornillos bloqueacable (b) en los respectivos cables.

- Pasar los cables por los ojales de los pasadores roscados (a) y atornillar los tornillos bloqueable (b) en los mismos pasadores.

- Una vez terminada la operación el resultado debe ser como se indica en la figura para los 4 cables.



- Una vez llegados a este punto tenemos los 4 cables conectados a la placa.

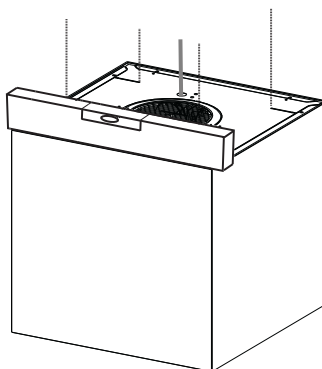
Poner en tensión los cables empujándolos hacia lo alto de manera que se desplacen dentro del tornillo bloqueable y fuera del ojal del pasador roscado.

Esto es posible porque el tornillo bloqueable tiene un sistema que permite el desplazamiento del cable en su interior en un solo sentido bloqueando el desplazamiento en el sentido contrario.

Poner atención a que los cables tengan todos la misma longitud para facilitar la operación de nivelación final, y el cable delantero izquierdo no debe estar más aflojado que los demás.

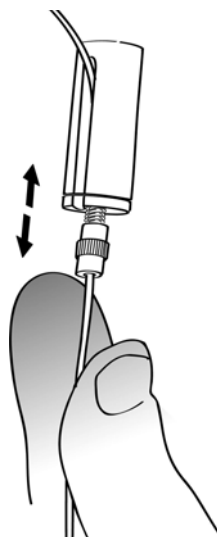
NIVELACIÓN DE LA CAMPANA

- Es necesario efectuar la nivelación del cuerpo de la campana.
- La nivelación de la campana se efectúa operando en los pasadores de seguridad C.



- Apoyar un nivel en la campana.

- Ejerciendo una presión, hacia lo alto, en las perillas de seguridad se “desbloquea” el movimiento del cable. Insertando o extrayendo el cable desde el tornillo bloqueable es posible efectuar las regulaciones que permiten la nivelación del cuerpo móvil de la campana.
- Una vez que se ha nivelado a medida la campana, hay que apretar las perillas de seguridad.



Atención:

- **Comprobar que los 4 cables de soporte estén en tensión.**
- **Comprobar que los 4 cables de soporte no hayan sufrido daños durante la instalación.**
- **Hay que recordar que la distancia mínima entre la campana y el plano de cocción debe ser de 650 mm y poner atención a no superar la cota máxima de extensión de la campana indicada en el esquema dimensional.**

Conexiones

SALIDA AIRE VERSIÓN ASPIRANTE

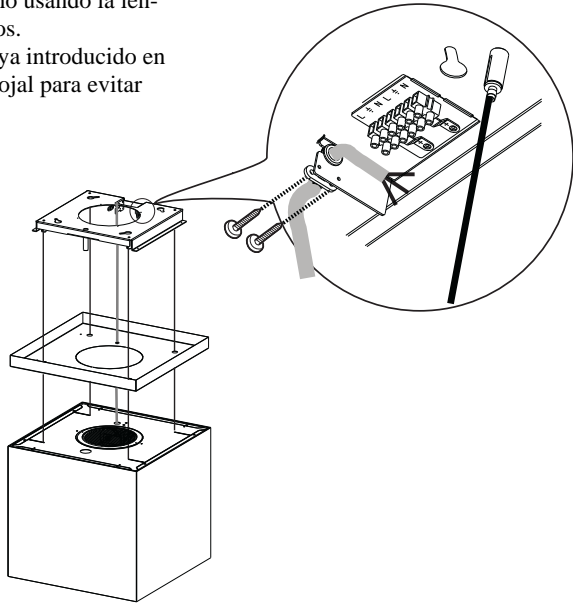
Para la instalación de la campana en versión aspirante tomar como referencia las instrucciones contenidas en el kit aspirante específico para la campana.

SALIDA AIRE VERSIÓN FILTRANTE

- Abrir el grupo iluminación tirándolo en la muesca específica.
- Quitar el filtro antigrasa.
- Comprobar la presencia de los filtros antiolor al carbono activo.

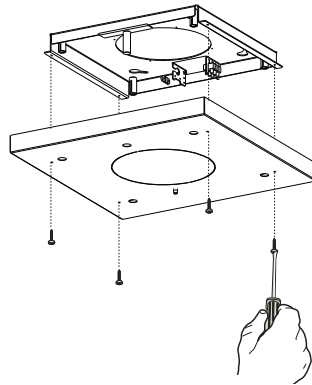
FIJACIÓN DEL CABLE DE ALIMENTACIÓN

- Poner en tensión el cable de alimentación y fijarlo a la brida en la placa del techo usando la lengüeta ya montada con 2 tornillos.
- Insertar el pasacable de goma, ya introducido en el cable de alimentación, en el ojal para evitar daños futuros.
- Conectar la campana a la alimentación de red interpolando un interruptor bipolar con una apertura de los contactos de por lo menos 3 mm
- Quitar los filtros antigrasa (ver párr. «Mantenimiento») y comprobar que el conector del cable de alimentación esté correctamente insertado en la toma del aspirador.
- Ahora podemos cortar la abrazadera que bloquea el cable de alimentación al cuerpo de la campana.

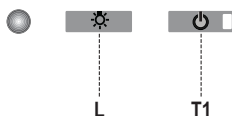


MONTAJE DE LA CUBIERTA DE LA PLACA

- Atornillar nuevamente la cubierta a la placa con los tornillos quitados antes.



Tablero de mandos



Tecla	Función	Display
L	Enciende/Apaga las luces.	-
T1	Campana baja Presionada por 2 segundos eleva la campana. Presionado brevemente On/Off motor.	Encendido/Apagado
	Campana baja Primera presión: la campana baja. Segunda presión: Stop campana Una vez terminado el movimiento el motor se enciende a la segunda velocidad.	Apagado/Apagado

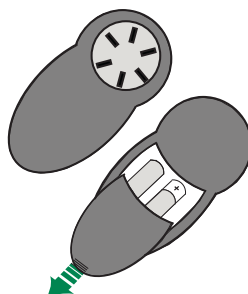
La electrónica reconoce dos tipos de anomalías y procede a dar la relativa señalización

Led T1	
Parpadeo lento	<p>Superación del umbral de absorción corriente: En el caso se verifique una condición de sobrecarga, se señala la anomalía mediante el parpadeo cada 2 segundos del led T1 en el teclado. Verificar que no hayan impedimentos durante el movimiento de la campana. Esta señalización permanece activa hasta un nuevo mando de apertura/cierre de la campana.</p>
Parpadeo veloz	<p>Intervención del micro de seguridad en la fase de apertura: En el caso de intervención del micro de seguridad, la anomalía es señalizada por el led T1 que parpadea rápidamente (cada 250ms) lo cual significa que la campana ha superado el fin de carrera..... Ponerse en contacto con la Asistencia Técnica!</p> <p>Durante esta anomalía siempre es posible acceder a las funciones de la campana (luz y motor) y en el caso de motor encendido el led T1 seguirá parpadeando señalando que la anomalía aún está presente.</p>

MANDO A DISTANCIA







El aparato puede comandarse con un mando a distancia que funciona con pilas alcalinas zinkcarbón de 1,5 V del tipo standard LR03-AAA (no incluido).

- No dejar el mando a distancia cerca de una fuente de calor.
- Tirar las pilas, cuando se hayan agotado, en los contenedores especiales colocados con dicho fin.



Tablero de mandos



Tecla	Función	Display
	Enciende/Apaga el motor	-
	Campana cerrada - Presionando la tecla brevemente la campana comienza a bajar - A la sucesiva presión se detiene. Una vez terminado el movimiento el motor se enciende a la 2ª v.	-
	Campana abierta: - Si se mantiene presionada por 2 segundos activa el movimiento para la subida que se detiene con el microinterruptor de tope. - Presionando (brevemente) se detiene el movimiento (antes del tope) - Presionando de nuevo brevemente on/off motor. - Manteniéndola presionada por 2 segundos activa el movimiento para la subida. - Si el motor está encendido, antes detiene el motor y luego pone en marcha el movimiento.	-
	Decrementa la velocidad del motor.	-
	Incrementa la velocidad del motor.	-
	INTENSIVA - Activable sólo con la campana abajo y cuando no están activos el delay o el 24h . - Activa la velocidad intensiva desde cualquier velocidad. Para desconectarla basta presionar de nuevo la misma tecla o apagar el motor. - La velocidad intensiva está temporizada en 6 minutos. Al terminar los 6 minutos el sistema se vuelve automáticamente a la velocidad implementada precedentemente.	El led presente en la tecla motor (de los mandos campana) parpadea una vez por segundo.
	Presionada brevemente función Delay Activable sólo cuando no está activa la Intensiva o la 24h . Activa y desactiva la modalidad de parada total de la campana (motor + luces) después de 30 minutos. Para deshabilitar el Delay se puede presionar nuevamente la misma tecla o bien apagar el motor.	El led presente en la tecla motor (de los mandos campana) parpadea cada 0.5 segundos.
	Manteniéndola presionada por 2 seg. Función 24H Activable sólo cuando no está activa la Intensiva o el Delay . Activa y desactiva la función 24 por 10 minutos cada hora, por 24 horas. Al vencimiento se desactiva.	El led presente en la tecla motor (de los mandos campana) parpadea cada 2 segundos.
	Enciende/Apaga las luces de la campana.	-

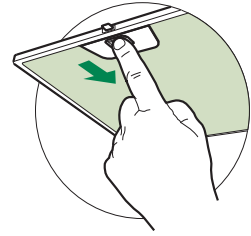
MANTENIMIENTO

Filtro antigrasa metálico

Se puede lavar en lavavajillas, y necesita ser lavado al menos cada 2 meses de uso aproximadamente o más frecuentemente, para un uso particularmente intenso.

LIMPIEZA FILTRO ANTIGRASA METÁLICO

- Abrir el grupo iluminación tirándolo en la muesca específica.
- Quitar el filtro, empujándolo hacia la parte posterior del grupo y tirando simultáneamente hacia abajo.
- Lavar el filtro evitando doblarlo, y dejarlo secar antes de volverlo a montar.
- Montarlo nuevamente teniendo cuidado de mantener la manija hacia la parte visible externa.
- Cerrar nuevamente el grupo iluminación.

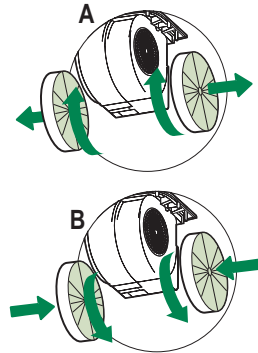


Filtros antiolor al carbono activo (versión filtrante)

No se puede lavar y no es regenerable, debe sustituirse cada 4 meses de uso o más frecuentemente, para un uso particularmente intenso.

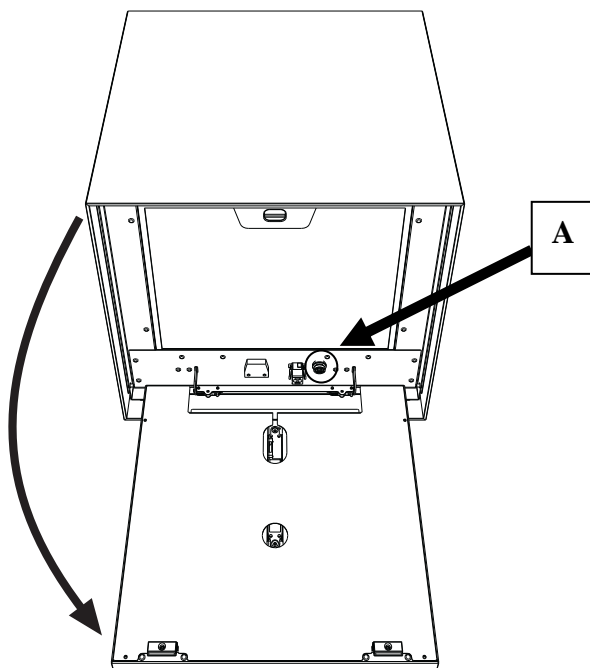
SUSTITUCIÓN

- Abrir el grupo iluminación.
- Quitar el filtro antigrasa.
- Quitar los filtros antiolor al carbono activo saturados, como se indica en (A).
- Montar los nuevos filtros, como se indica en (B).
- Montar nuevamente el filtro antigrasa y grupo iluminación.



Iluminación

- Para la sustitución ponerse en contacto con la Asistencia Técnica ("Para la compra dirigirse a la asistencia técnica").



Procedimiento de intervención en caso de anomalías en el movimiento

13. Verificar que el fusible esté correctamente colocado y que no esté quemado. Para una eventual sustitución del fusible, abrir el grupo de iluminación, desenroscar el portafusible que se ve a la izquierda del grupo motor y sustituirlo con uno de características iguales (Ref. A).
14. Verificar que el cuerpo de la campana esté instalado a nivel (se aconseja utilizar un nivel).
15. Verificar que los cuatro cables estén tensados de la misma manera.

Si las acciones anteriores no han resuelto el problema, contactar la Asistencia Técnica.

CE