

BRUKSANVISNING

Värmelåda

SV

ODW8128G

ODW8128GG

Innehåll


Symboler som används	3	Underhåll	19
Säkerhetsföreskrifter	4	Rengöring av utsidan	19
Användning	6	Rengöring av insidan	19
Beskrivning av apparaten	6	Felsökning	20
Kontrollpanelen	7	Felsökningstabell	20
Användning av de tryckkänsliga knapparna	7	Miljöaspekter	21
Öppna och stänga lådan	8	Kassering av apparaten och förpackningen	21
Lastkapacitet	8	Installation	22
Tillämpningar	9	Säkerhet	22
Slow cooking	11	Förberedelser	25
Användning	13	Apparatens mått	26
Använda värmelådan	13	Inbyggnadsmått	26
Fördröjt startläge	14	Inbyggd	27
Sabbatsläge	14	Egna noteringar	29
Funktionslägen	15		

Symboler som används

Följande symboler används i hela bruksanvisningen och har följande betydelser:

 INFORMATION!

Information, råd, tips eller rekommendation

 VARNING!

Varning – allmän fara

 ELSTÖT!

Varning – risk för elstöt

 HET YTA!

Varning – risk för heta ytor

 BRANDFARA!

Varning – brandrisk

Det är viktigt att du läser instruktionerna noggrant.

Säkerhetsföreskrifter

 VARNING!

LÄS NOGA OCH SPARA FÖR FRAMTIDA BRUK!

EU

 VARNING!

Apparaten och dess tillgängliga delar blir varma under användning. Undvik att vidröra värmeelementen. Barn som är yngre än 8 år ska hållas på avstånd om de inte är kontinuerligt övervakade.

- Denna apparat kan användas av barn från 8 år och samt personer med nedsatt fysisk, sensorisk eller mental förmåga, eller med bristfällig erfarenhet och kunskap, under förutsättning att de har instruerats om hur man använder apparaten på ett säkert sätt och är införstådda med de risker som är förknippade därmed.
- Barn ska inte leka med apparaten. Barn får inte utföra rengöring och underhåll utan tillsyn.

Allmänt

 ELSTÖT!

WARNING: Om ytan är sprucken ska du stänga av hällen för att undvika risk för elektriska stötar.

- **Använd aldrig ångrengöring för att rengöra apparaten.** Rengör endast apparaten när den är avstängd. Ångan från ångrengöringen kan nå strömförande delar och orsaka kortslutning.
- Koppla alltid ur apparaten från eluttaget när den lämnas utan uppsikt och innan montering, nedmontering eller rengöring.
- En defekt apparat kan orsaka elstötar. Sätt aldrig på en defekt apparat. Ta ut stickkontakten och kontakta kundtjänst.
- Felaktig installation och felaktiga underhållsarbeten eller reparationer är farliga. Rör inga strömförande anslutningar och ändra inte apparatens elektriska och mekaniska utformning. Dessa arbeten får endast utföras av auktoriserade och utbildade tekniker.

Om apparaten är defekt, ta ut stickkontakten och kontakta kundtjänst.

- Använd inte apparaten med våta händer eller vid kontakt med vatten.
- Denna apparat är endast avsedd för användning i hushåll.
- Apparaten får inte installeras bakom en dekorativ lucka på grund av risken för överhettning.
- Apparaten och dess tillbehör kan bli varma under användning. Försiktighet bör iakttas för att undvika att vidröra värmeelementen.

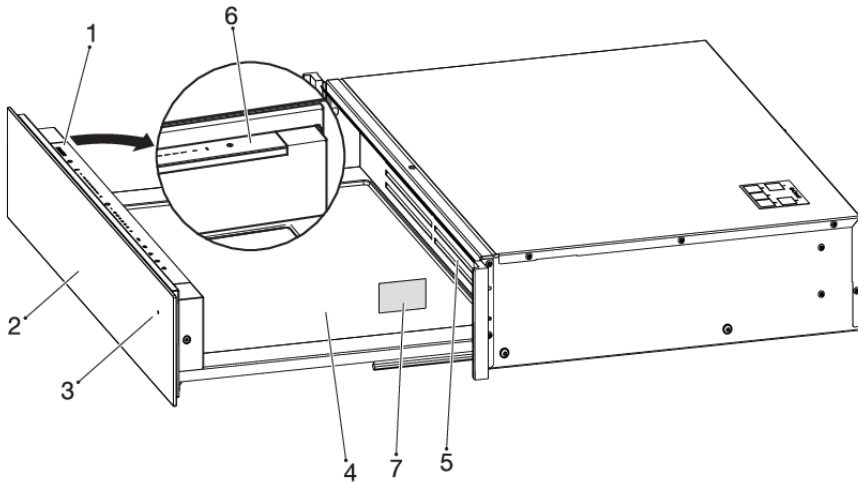
OBS!

Om du bestämmer dig för att sluta använda apparaten på grund av ett fel rekommenderar vi att du skär av kabeln efter att du tagit ut stickkontakten ur vägguttaget. Ta apparaten till din kommuns avfallsanläggning.

Användning

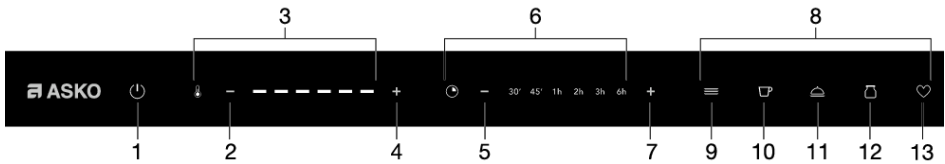
Beskrivning av apparaten

Värmelådan kan användas för att värma tallrikar och hålla mat varm.



1. Manöverpanel ▶ Tryck på på/av-knappen för att slå på värmelådan.
2. Lådfronten ▶ Tryck försiktigt på lådfronten för att öppna och stänga lådan (push/pull-system).
3. Kontrollampa ▶ Tänds när lådan används och är stängd.
4. Värmeplatta ▶ Blir varm när lådan används.
5. Fläktplatta ▶ Utloppsöppningar för uppvärmd luft.
6. Invändig belysning ▶ Tänds när lådan är öppen.
7. Identifieringsskylt ▶ Teknisk information.

Kontrollpanelen



1. På/av-touchknapp med indikering ▶ Tryck på knappen för att slå på värmelådan. På/av-indikatorlampnan tänds.
 - Standbyläge ▶ På/av-lampnan lyser nedtonat.
 - Aktivt läge ▶ På/av-lampnan lyser.
2. - (minus) temperaturknapp ▶ Tryck på knappen för att sänka den inställda temperaturen.
3. Temperaturindikator ▶ Den aktuella inställda temperaturen visas.
4. + (plus) temperaturknapp ▶ Tryck på knappen för att höja den inställda temperaturen.
5. - (minus) tidsknapp ▶ Tryck på knappen för att sänka den inställda temperaturen.
6. Indikator för tidsåtgång ▶ Den aktuella uppvärmningstiden visas.
7. + (plus) tidsknapp ▶ Tryck på knappen för att förlänga den inställda uppvärmningstiden.
8. Funktionslägen
9. Uppvärmning av serveringsfat och porslin ▶ Tryck på knappen för att starta. Indikatorn tänds.
10. Uppvärmning av koppar ▶ Tryck på knappen för att starta. Indikatorn tänds.
11. Hålla mat varm ▶ Tryck på knappen för att starta. Indikatorn tänds.
12. Göra yoghurt ▶ Tryck på knappen för att starta. Indikatorn tänds.
13. Favorit ▶ Tryck på knappen för att starta. Indikatorn tänds.

OBS!

- Temperaturinställningen avser värmeplattans yta när värmelådan är tom. Egna mätningar kan vara oprecisa och är inte lämpliga för att kontrollera temperaturnoggrannheten
- Värmelådan börjar värmas upp först när den är ordentligt stängd.
- Värmelådan är utrustad med en säkerhetsavstängning som gör att den övergår till standbyläge efter max 12 timmars kontinuerlig användning.

Användning av de tryck känsliga knapparna

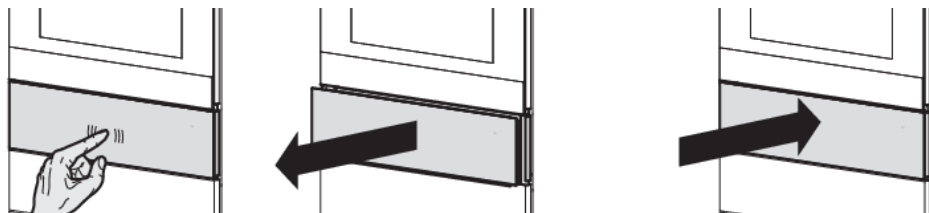
Placera fingerspetsen platt på kontrollen för att uppnå de bästa resultaten. Du behöver inte trycka hårt.

Touchsensorerna har ställts in på sådant sätt att de endast reagerar på ett tryck som motsvarar kraften och storleken hos en fingerspets. Värmelådan kan inte styras med andra föremål och kommer till exempel inte att slås på om din hund eller katt går på den.

Användning

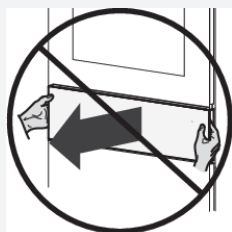
Öppna och stänga lådan

1. Tryck på mitten av lådfronten för att öppna eller stänga lådan.



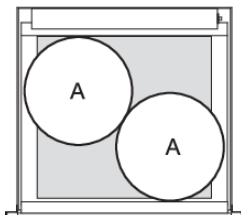
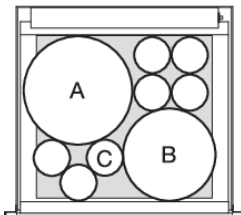
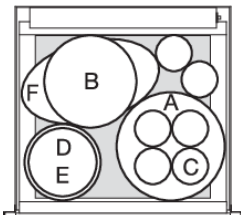
⚠ VARNING!

Öppna aldrig med kraft. Det kan skada stängningsmekanismen (push/pull-system).



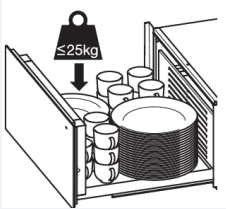
Lastkapacitet

Den maximala lasten beror på servisens mått och vikt.

Tallrikar	Porslin	Hela kuvert och serveringsfat
		
<ul style="list-style-type: none">• 20 tallrikar Ø 27 cm (A)	<ul style="list-style-type: none">• 10 tallrikar Ø 27 cm (A)• 10 sopptallrikar Ø 23 cm (B)• 10 koppar Ø 9 cm (C)	<ul style="list-style-type: none">• 8 tallrikar Ø 27 cm (A)• 8 sopptallrikar Ø 23 cm (B)• 8 koppar Ø 9 cm (C)• 1 serveringsfat 17 cm (D)• 1 serveringsfat 19 cm (E)• 1 uppläggningsfat (F)

⚠ VARNING!

Den maximala belastningen på värmelådan är 25 kg. Skador på lådan kan uppstå om denna lastvikt överskrids.



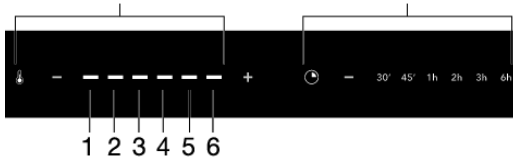
Tillämpningar

I tabellen listas olika användningsområden för värmelådan.

- Välj den mat/det porslin som ska värmas upp i tabellen.
- Ställ in temperaturen och tiden som maten/porslinet ska värmas upp.

Inställning av temperatur

Tid



Mat/porslin	Inställning av temperatur	Beräknad tid	Kommentarer
Jäsning av deg.	1	30 minuter till upp till högst 45 minuter	<ul style="list-style-type: none"> • Använd lämpliga kokkärl. • Täck med fuktig duk.
Avfrostning av känslig djupfrys mat, t.ex. gräddtårter, smör, korv eller ost.	1	30 minuter till upp till högst 1 timme	<ul style="list-style-type: none"> • Låt vara kvar i förpackningen.
Göra yoghurt.	2	6 timmar och förläng vid behov med högst 3 timmar	<ul style="list-style-type: none"> • Kan placeras i flera små eller en stor behållare. • Täck inte yoghurtten.
Hålla ägg varma, t.ex. hårdkokta ägg eller ägggröra.	2	30 minuter till 1 timme	<ul style="list-style-type: none"> • Förvärma porslin. • Täck äggen.

Användning

Tabellen fortsätter från föregående sida

Mat/porslin	Inställning av temperatur	Beräknad tid	Kommentarer
Avfrostning av känslig djupfrost mat.	2	30 minuter	<ul style="list-style-type: none">Låt vara kvar i förpackningen.
Förvärmning av dryckeskärl, t.ex. espressokoppar.	3	30 minuter	<ul style="list-style-type: none">Använd endast lämpligt porslin.
Smälta choklad.	3	30 minuter	<ul style="list-style-type: none">Använd lämpliga kokkärl.Täck inte chokladen.
Lösa upp gelatin.	3	30 minuter	<ul style="list-style-type: none">Använd lämpliga kokkärl.Täck inte gelatinet.
Hålla känsliga livsmedel varma, t.ex. kött som tillagas vid låg temperatur.	3	30 minuter till upp till högst 1 timme	<ul style="list-style-type: none">Förvärma porslin.Täck maten.
Värma upp mat eller hålla den varm, t.ex. omeletter, crêpes, pannkakor, tacos, tortillas eller fajitas.	4	30 minuter till upp till högst 1 timme	<ul style="list-style-type: none">Förvärma porslin.Täck maten.
Hålla mat varm, t.ex. stek eller såser.	4	30 minuter till upp till högst 1 timme	<ul style="list-style-type: none">Förvärma porslin.Täck maten.
Hålla drycker varma.	4	30 minuter till upp till högst 1 timme	<ul style="list-style-type: none">Förvärm porslin vid behov.
Hålla bröd varmt, t.ex. rostat bröd eller frallor.	4	30 minuter	<ul style="list-style-type: none">Placera maten direkt på värmeplattan.Täck inte brödet.
Värma upp sockerkaka, smulkaka eller muffins.	4	30 minuter	<ul style="list-style-type: none">Förvärm porslin vid behov.
Föruppvärmning av serveringsfat, t.ex. sopptallrikar, tallrikar, skålar, upplägningsfat eller såssnpor.	5	45 minuter till högst 1 timme	<ul style="list-style-type: none">Placera porslinet plant för kortare uppvärmningstider.
Hålla drycker varma.	5	30 minuter till upp till högst 1 timme	<ul style="list-style-type: none">Förvärma porslin.Täck dryckerna.

Tabellen fortsätter från föregående sida

Mat/porslin	Inställning av temperatur	Beräknad tid	Kommentarer
Torka frukt.	5	6 timmar och förläng vid behov, med högst 6 timmar	<ul style="list-style-type: none"> Förbered och skär upp frukten. Vänd frukten vid behov.
Slow cooking.	6	30 minuter till upp till högst 1 timme	<ul style="list-style-type: none"> Förvärma porslin.
Varma, fuktiga dukar för välbefinnande.	4 till 6	45 minuter till högst 1 timme	<ul style="list-style-type: none"> Fukta kläder/handdukar, vik eller rulla och lägg sedan direkt på värmeplattan. Använd endast dukar/handdukar tillverkade av naturfibrer – inga syntetfibrer!

Slow cooking

Temperaturinställning 6 är lämplig för långsam tillagning för att sluttillaga redan brynta, mindre till medelstora köttstycken av hög kvalitet (nötkött, lamm, fläsk, kalvkött) som inte är tjockare än 6 cm. Vi rekommenderar att du tillagar större köttstycken i en ugn eller kombi-ångugn. Att tillaga kött på låg temperatur under en längre tid gör det mörjt och saftigt.

Förberedelser

Bryn först köttet och tillaga det sedan i värmelådan på låg temperatur.

- Använd lämpliga kokkärl i glas, porslin eller keramik.
- Förvärm lådan med kokkärlet på inställningsnivå 6.
- Värm lite fett i en stekpanna och bryn köttet.
- Placera köttet i det förvärmade kokkärlet i lådan för att slutföra tillagningen.

Bryningstiderna nedan gäller bryning av kött i varmt fett.

Typ av kött	Bryning på hällen	Tid och temperatur i värmelådan
Små köttstycken.		
Små tunna köttskivor.	2–3 minuter på alla sidor	<ul style="list-style-type: none"> Temperaturinställning 6 Tidsåtgång: 30 minuter till 1 timme
Större köttskivor.	1–2 minuter per sida	<ul style="list-style-type: none"> Temperaturinställning 6

Användning

Tabellen fortsätter från föregående sida

Typ av kött	Bryning på hällen	Tid och temperatur i värmelådan
		<ul style="list-style-type: none">• Tidsåtgång: 30 minuter till 1 timme
Medelstora köttstycken.		
Lammrygg (ca 150–300 g).	2–3 minuter per sida	<ul style="list-style-type: none">• Temperaturinställning 6• Tidsåtgång: 1 timme
Fläskfilé (400–600 g).	4–6 minuter på alla sidor	<ul style="list-style-type: none">• Temperaturinställning 6• Tidsåtgång: 2 till 3 timmar
Filé av nötkött/kalvkött, fläskkarré, (upp till 900 g).	12–15 minuter på alla sidor	<ul style="list-style-type: none">• Temperaturinställning 6• Tidsåtgång: 3 till 6 timmar

OBS!

Kött som har tillagats på låg temperatur är inte lika varmt som konventionellt tillagat kött. Såser ska serveras mycket varma. Placera tallrikarna i värmelådan under de sista 45–60 minuterna av tillagningen.

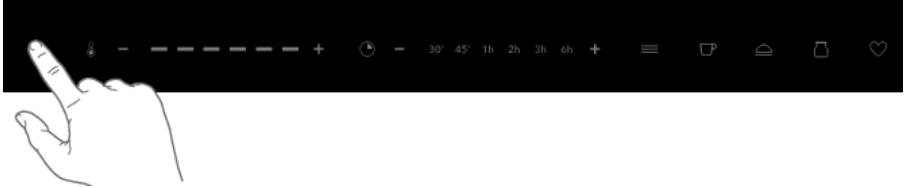
För att hålla kött tillagat på låg temperatur varmt vrider du ned temperaturen till läge 4. Små köttstycken kan hållas varma i upp till 45 minuter och stora bitar i upp till 2 timmar.

Använda värmelådan

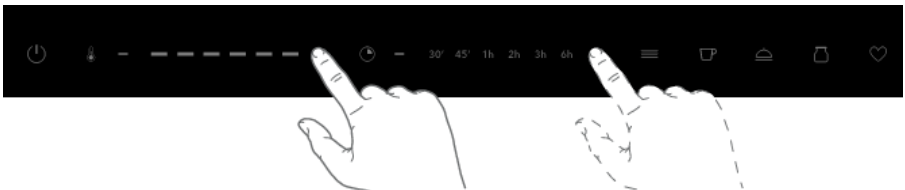
⚠ VARNING!

Manöverpanelen ska hållas ren och torr. Tvätta och torka händerna före användning. Annars reagerar knapparna inte eller kan slås på av misstag.

1. Tryck på på/av-knappen för att slå på lådan.



2. Tryck på knappen + (plus) eller - (minus) för att ställa in önskad temperatur och tidsåtgång eller välj ett av de förinställda funktionslägena.



3. Stäng lådan.

- Kontrolllampan tänds.
- Värmelådan börjar värmas upp.

4. Om lådan öppnas avbryts användningen.

- Kontrolllampan blinkar om lådan är öppen.
- Stäng lådan för att fortsätta programmet.
- När den inställda tiden är slut avges en akustisk signal. Lådan avslutar uppvärmningen.

OBS!

När uppvärmningen avslutats eller du trycker på på/av-knappen släcks den invändiga belysningen i den öppnade värmelådan automatiskt efter 5 minuter. Den invändiga belysningen aktiveras igen när du trycker på på/av-knappen eller stänger och öppnar värmelådan igen.

5. Stäng vid behov av lådan i förtid genom att trycka på och hålla ned på/av-knappen i 1 sekund.

- Lådan stängs av när knappen släpps upp.
- På/av-knappen är nedtonad i standbyläge.
- Displayen för temperatur, tidsåtgång och/eller funktionsläge släcks.

Användning

VARNING!

Lämna inte värmelådan obevakad under längre perioder när du använder den kontinuerligt. Att hålla maten varm alltför länge kan göra att den torkar ut och till och med fattar eld.

Denna värmelåda är försedd med en säkerhetsanordning som gör att lådan övergår till standbyläge efter 12 timmars kontinuerlig användning.

Fördröjt startläge

Den fördröjda starten aktiveras om både en användningstid och en fördröjd starttid är inställda för det valda funktionsläget. Lådan slås på när tiden för den fördröjda starten är inne och stängs av igen när användningstiden är slut.

1. Placera porslinet i värmelådan.
2. Tryck på knappen för önskat funktionsläge.
3. Ställ vid behov in en temperatur och en användningstid.
4. Tryck på + (plus) tidsknappen i 5 sekunder.

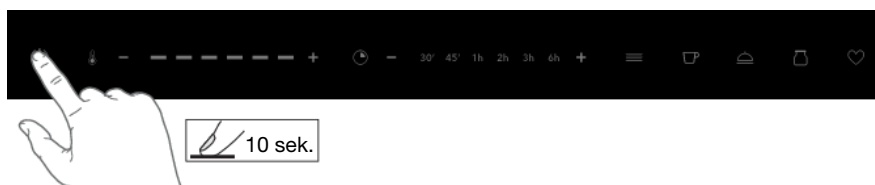


- 30-minutersindikatorn blinkar.
5. Tryck på knappen + (plus) eller - (minus) för att ställa in önskad fördröjd start.
 - Den fördröjda start som valts blinkar.
 6. Stäng lådan.
 - Om en fördröjd start har ställts in blinkar kontrollampen tills användningen startar. Kontrollampen tänds efter automatisk start.

Sabbatsläge

Sabbatsläget möjliggör en användningstid på upp till 72 timmar. Efter att sabbatsläget har aktiverats avaktiveras säkerhetsavstängningen och belysningen, utom i händelse av funktionsfel. Maten värms upp och hålls varm i värmelådan utan man behöver göra något med lådan.

1. Håll ned på/av-knappen i 10 sekunder.



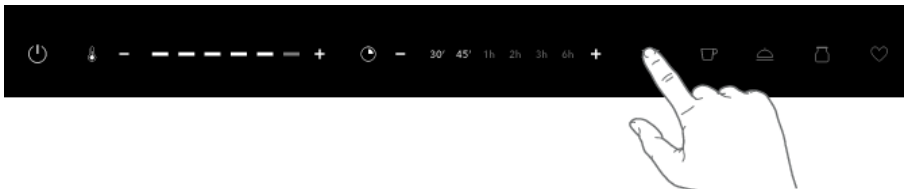
- Funktionen aktiveras när knappen släpps upp.
 - Tids- och temperaturdisplayerna lyser kort 3 gånger.
 - Sabbatsläget är aktiverat.
2. Tryck på på/av-knappen i 10 sekunder för att stänga av sabbatsläget.
 - Funktionen aktiveras när knappen släpps upp.
 - Tids- och temperaturdisplayerna lyser kort 3 gånger.
 - Sabbatsläget är avaktiverat.

Funktionslägen

Uppvärmning av porslin

Fördela porslinet över hela värmeplattan. Uppvärmningstiden beror på servisens material och tjocklek samt kvantitet, höjd och arrangemang. Staplade tallrikar tar längre tid att värma upp än enskilda objekt. Placera inga stora tallrikar på högkant framför ventilationsöppningarna. De blockerar utloppsöppningarna för den uppvärmda luften och det gör att servisen inte värms upp jämnt.

1. Placera porslinet i värmelådan.
2. Tryck på funktionslägesknappen "Porslin".



- Den rekommenderade temperaturinställningen och tidsåtgången tänds.
3. Stäng lådan.
 - Kontrollampan tänds.
 - Värmelådan börjar värmas upp.

OBS!

- Det tar cirka 45 minuter att värma upp kuvert för 6 personer.
 - Då uppvärmda tallrikar svalnar snabbt ska du ta ut dem ur värmelådan strax innan du behöver dem.
4. Öppna lådan när funktionsläget avslutats.
 5. Tryck på på/av-knappen för att stänga av lådan.
 6. Ta ut servisen ur lådan.

HET YTA!

Risk för brännskador! Värmeplattans yta är varm. Föremål längs lådans kanter blir varmare än de i mitten. Använd alltid skyddshandskar eller grytlappar när du tar ur servisen.

Användning

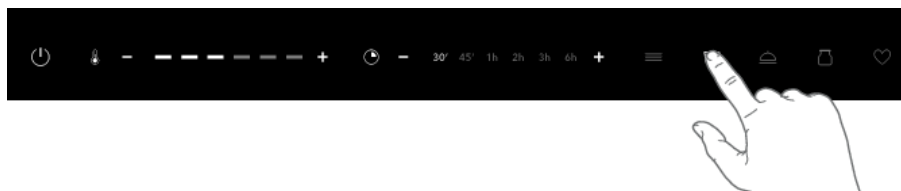
Uppvärmning av koppar och glas

Uppvärmningstiden beror på servisens material och tjocklek samt kvantitet, höjd och arrangemang. Höga staplar av koppar och glas tar längre tid att värma upp än enskilda koppar och glas. Placera inget porslin framför ventilationsöppningarna. De blockerar utloppsöppningarna för den uppvärmda luften och det gör att servisen inte värms upp jämnt.

 HET YTA!

Risk för brännskador! Förebygg brännskador genom att endast använda detta funktionsläge för uppvärmning av koppar och glas.

1. Placera kopparna och/eller glasen i värmelådan.
2. Tryck på funktionslägesknappen "Koppar".



- *Den rekommenderade temperaturinställningen och tidsåtgången tänds.*

3. Stäng lådan.
 - *Kontrolllampan tänds.*
 - *Värmelådan börjar värmas upp.*

OBS!

Det tar cirka 30 minuter att värma upp koppar för 6 personer.

4. Öppna lådan när funktionsläget avslutats.
5. Tryck på på/av-knappen för att stänga av lådan.
6. Ta ur kopparna eller glasen ur lådan.

 HET YTA!

Risk för brännskador! Värmeplattans yta är varm. Föremål längs lådans kanter blir varmare än de i mitten. Använd alltid skyddshandskar eller grytlappar när du tar ur servisen.

Varmhållning

 VARNING!

Använd detta funktionsläge för att hålla maten varm direkt efter att den tillagats. Använd det inte för uppvärmning av kyld mat. Placera aldrig varma kastruller eller stekpannor som kommer direkt från hällen på värmeplattan. Det kan skada värmeplattan.

1. Placera servisen i lådan.

- Tryck på funktionslägesknappen "håll maten varm" och förvärm i 15 minuter.



- Placera maten i lådan på de förvärmade tallrikarna.

OBS!

- Fyll inte tallrikar, fat, koppar etc. till brädden för att undvika spill.
- Täck maten med ett värmebeständigt lock eller aluminiumfolie. Den del av matens yta som inte är täckt kommer att torka ut. Håll inte maten varm längre än en timme.

- Stäng lådan.
 - *Kontrolllampan tänds.*
 - *Värmelådan börjar värmas upp.*
- Öppna lådan när funktionsläget avslutats.
- Tryck på på/av-knappen för att stänga av lådan.
- Ta ut servisen ur lådan.

HET YTA!

Risk för brännskador! Värmeplattans yta är varm. Föremål längs lådans kanter blir varmare än de i mitten. Använd alltid skyddshandskar eller grytlappar när du tar ur servisen.

Göra yoghurt

- Placera den förberedda mjölken med yoghurten i burkar eller porslin i värmelådan.
- Tryck på funktionslägesknappen "Gör yoghurt".



- *Den rekommenderade temperaturinställningen och tidsåtgången tänds.*
- Stäng lådan.
 - *Kontrolllampan tänds.*
 - *Värmelådan värms upp.*
 - Öppna lådan när funktionsläget avslutats.

Användning

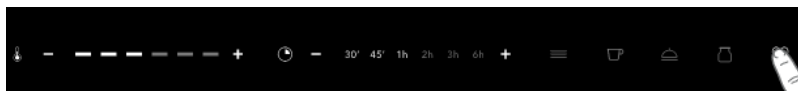
5. Tryck på på/av-knappen för att stänga av lådan.
6. Låt yoghurten svalna i lådan under flera timmar och förvara sedan i kylskåp.

Favorit

Om en viss temperatur- och tidsinställning ofta används kan dessa inställningar sparas som favoriter.

Skapa favoriter

1. Tryck på funktionslägesknappen "Favorit".



- *Den rekommenderade temperaturinställningen och tidsåtgången tänds.*
2. Tryck på knappen + (plus) eller - (minus) för att ställa in önskad temperatur och tidsåtgång.
 3. Tryck på funktionslägesknappen "Favorit" i 5 sekunder.
 - *Inställningarna sparas.*

Starta favoriter

1. Tryck på knappen "Favorit".
 - *De inställda värdena för temperatur och tidsåtgång tänds.*
2. Stäng lådan.
 - *Kontrolllampan tänds.*
 - *Värmelådan värms upp.*
3. Öppna lådan när funktionsläget avslutats.
4. Tryck på på/av-knappen för att stänga av lådan.



HET YTA!

Risk för brännskador! Värmeplattans yta är varm. Föremål längs lådans kanter blir varmare än de i mitten. Använd alltid skyddshandskar eller grytlappar när du tar ur servisen.

VARNING!

Sätt lådan i standbyläge innan du påbörjar rengöringen.

- Rengör inte lådan med en ångrengörare.
- Använd inte slipmedel, alkohol eller lösningsmedel då de kan skada enheten.
- Fronten är gjord av rostfritt stål eller glas och löper risk att repas. Använd ett särskilt icke-slipande rengöringsmedel för rostfritt stål.

Rengöring av utsidan

- Ta bort smuts eller rester av rengöringsmedel omedelbart.
- Rengör alla ytor enbart med en fuktig trasa och tvålatten. Torka sedan med en mjuk trasa.

Rengöring av insidan

- Ta bort eventuell smuts från värmelådan medan den fortfarande är varm.
- Rengör värmeplattan, ventilationsgallret och manöverpanelen med en mjuk trasa fuktad med vatten och lite rengöringsmedel och torka med en mjuk trasa.

Felsökning

Följande är en lista över fel som användaren snabbt kan åtgärda efter att ha följt den beskrivna lösningen. Ring serviceavdelningen om ett annat fel visas eller felet inte kan åtgärdas.

Felsökningstabell

Problem	Möjlig orsak	Lösning
Servisen är fortfarande kall.	Lådan är inte påslagen.	Slå på lådan.
	Ett avbrott i strömförsörjningen.	Sätt i en ny säkring eller slå på säkringen i säkringsskåpet igen.
	Lådan är inte ordentligt stängd.	Stäng lådan.
Servisen är inte tillräckligt varm.	Uppvärmningstiden är för kort.	Förläng uppvärmningstiden.
	Temperaturen är inte inställd tillräckligt högt.	Välj en högre temperaturinställning.
Kontrolllampan blinkar regelbundet (med lådan stängd).	Den fördröjda starten är aktiverad.	Inaktivera läget fördröjd start.
Kontrolllampan blinkar snabbt (med lådan öppen).	Den fördröjda starten är aktiverad.	Stäng lådan och välj sedan användning med en fördröjd start. Tryck på på/av-knappen för att avsluta den fördröjda starten.
	Det är fel på kontrolllampan.	Kontakta serviceavdelningen.
Kontrolllampan tänds inte när lådan används.	Sabbatsläget är aktiverat.	Avaktivera sabbatsläge.
Kontrolllampan blinkar snabbt (med lådan öppen eller stängd).	Lådan används fortfarande.	Tryck på på/av-knappen.
Manöverpanelen visar ingen reaktion när den används.	Sabbatsläget är aktiverat.	Avaktivera sabbatsläge.
	Det är fel på kontrollpanelen.	Kontakta serviceavdelningen.
Lådan kan inte öppnas/stängas.	Det är fel på push-pull-mekanismen.	Kontakta serviceavdelningen.

VARNING!

Lådan görs oanvändbar för att förhindra olyckor orsakade av felaktig användning (t.ex. på grund av att barn leker med den):

- Koppla bort lådan från elnätet. Med en fast ansluten låda ska detta göras av en behörig elektriker.
- Ta sedan bort nätsladden från lådan genom att ta bort den från enheten.

Kassering av apparaten och förpackningen

Ekologiskt hållbara material har använts vid tillverkningen av denna produkt. Denna produkt ska kasseras på ett ansvarsfullt sätt när dess livslängd är slut. Fråga dina lokala myndigheter för mer information om hur du gör detta.

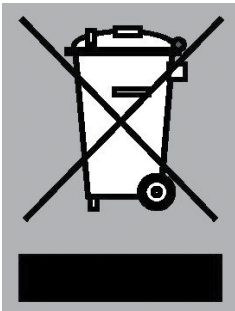
Emballaget är återvinningsbart. Följande material kan ha använts:

- kartong;
- polyetylenfilm (PE);
- CFC-fri polystyren (PS fast skum).

Kassera dessa material på ett ansvarsfullt sätt och i enlighet med miljöföreskrifterna.

VARNING!

Låt aldrig barn leka med förpackningsmaterial på grund av risken för skada eller kvävning. Förvara förpackningsmaterialet på ett säkert sätt eller kassera det på ett miljövänligt sätt.



Produkten är märkt med symbolen överkryssad soptunna för att påminna dig om skyldigheten att kassera elektriska hushållsapparater separat. Detta betyder att enheten inte får ingå i normalt hushållsavfall när dess livslängd är slut. Enheten måste tas till en särskild lokal återvinningscentral för separat avfallshantering eller till en återförsäljare som tillhandahåller denna tjänst.

Separat insamling av hushållsapparater hjälper till att förhindra eventuell negativ påverkan på miljön och på människors hälsa till följd av felaktig kassering. Det säkerställer att materialen som produkten består av kan återvinnas för att uppnå väsentliga besparingar av energi och råmaterial.



Försäkran om överensstämmelse

Vi intygar härmed att våra produkter uppfyller tillämpliga europeiska direktiv, beslut och förordningar, samt de krav som anges i refererade standarder.

Installation

Säkerhet

- Denna apparat får endast anslutas av en registrerad installatör!
- Elanslutningen måste följa nationella och lokala föreskrifter.
- Väggtuttar och stickpropp ska alltid vara åtkomliga
- Om strömsladden är skadad bör den bytas ut av tillverkaren eller en behörig elektriker för att undvika fara.
- Om du vill göra en fast anslutning ska du se till att en flerpole brytare med ett avstånd mellan kontakterna på 3 mm installeras i matningskabeln.
- Om stationära apparater inte monteras med en matningskabel och en kontakt, eller med annat sätt att frångå från elnätet med en kontaktseparation i alla poler som ger full frångå under villkoren för överspänning kategori III, så ska instruktionerna framlägga att det måste finnas medel för frångå integrerat i det fasta kablagen i enlighet med kopplingsreglerna.
- **WARNING:** Öppna aldrig apparatens hölje. Höljet får endast öppnas av en servicetekniker.
- Kontrollera att alla kablar i ditt hems elsystem har tillräcklig diameter för att mata apparaten riktigt innan lådan ansluts.
- Slutför alla elanslutningar innan du monterar apparaten.
- Felaktig installation och felaktiga underhållsarbeten eller reparationer är farliga. Dessa arbeten får endast utföras av auktoriserade och utbildade tekniker. Om apparaten är defekt, ta ut stickkontakten och kontakta kundtjänst.
- Om apparaten monteras bakom en möbelfront (t.ex. en dörr) får den aldrig stängas när apparaten används. Värme och fuktighet kan samlas bakom en möbelfront. Det kan skada låda, skåp och golv.
- Använd endast originalreservdelar. De uppfyller de säkerhetsspecifikationer som krävs.
- Tänk på att apparaten inte får monteras i sidled eller upp och ner. Apparaten konstrueras omfattar en pump som innehåller olja. Se installationsinstruktionerna.

- Tillverkaren kan inte hållas ansvarig för eventuella skador till följd av underlåtenhet att följa säkerhetsanvisningarna och varningarna.

Elanslutningarna


- Denna apparat är tillverkad i klass I och måste därför vara jordad.
- Kontrollera om effekten från elnätet stämmer överens med effekten på apparatens typskylt.
- Kontrollera om eluttaget är jordat innan apparaten ansluts till elnätet.
- Apparaten är utrustad med en stickkontakt. Se till att den här stickkontakten fortfarande är tillgänglig när du installerar apparaten.

VARNING!

Om stationära apparater inte monteras med en matningskabel och en kontakt, eller på andra sätt kan frångöras från elnätet med en kontaktseparation i alla poler som ger full frångöring under villkoren för överspänning kategori III, måste sätt att frångöras finnas integrerat i det fasta kablageret i enlighet med kopplingsreglerna. Detta gäller även apparater med matningskabel och kontakt där kontakten inte är nåbar efter att apparaten har installerats. Montering av en allpolig brytare med ett kontaktavstånd på minst 3 mm i det fasta kablageret uppfyller detta krav.

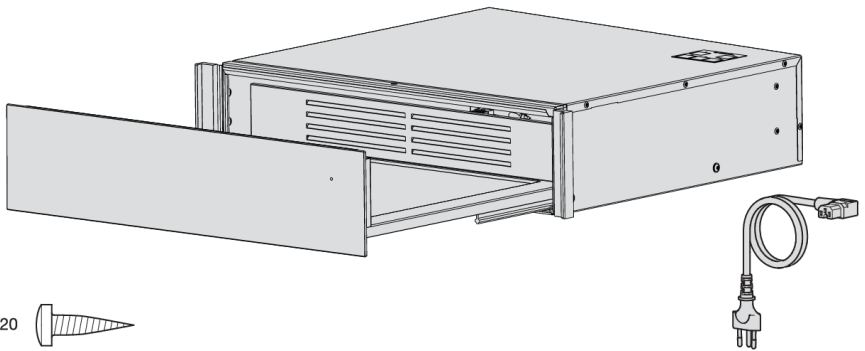
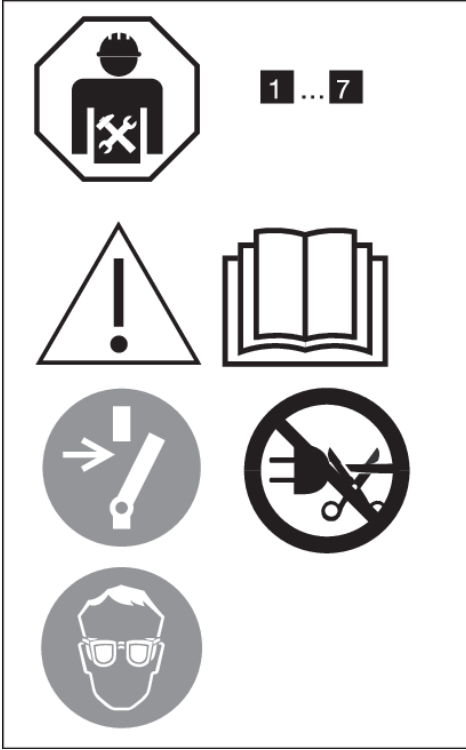
Värmelådan är framtagen för användning av privatpersoner i bostaden. Den är uteslutande avsedd för föruppvärmning av servis, varmhållning av lagad mat och för "slow cooking". Allt annat bruk är förbjudet och kan vara farligt. Tillverkaren fransäger sig allt ansvar för följder av oavsedd användning.



Värmelådans utsida kan i vissa fall bli så varm som 70 °C (beroende på den valda temperaturen och inkopplingstiden). Använd pannlappar eller ugnshandskar för att ta ut den varma servisen ur lådan.

 VARNING!

Innan du ansluter lådan ska du se till att alla kablar i elsystemet i din bostad har tillräcklig diameter. Ditt system ska skyddas av en 10-amp-säkring.

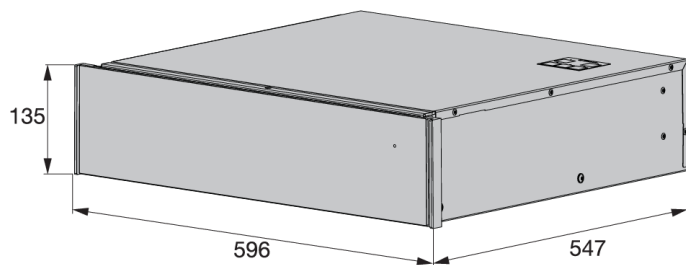
Förberedelser



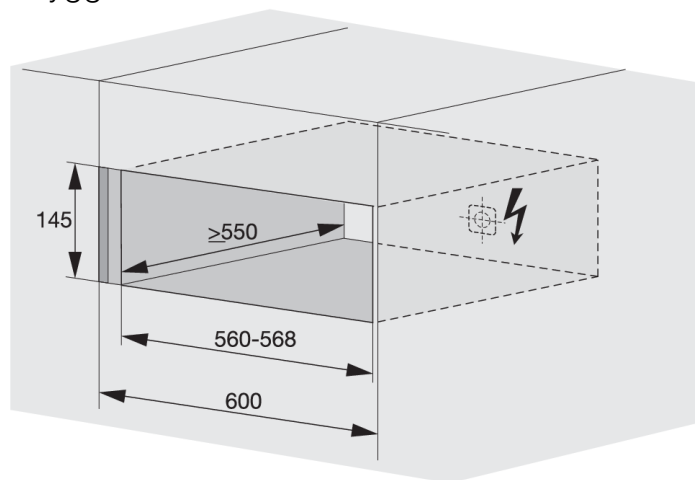
4x  T20 

Installation

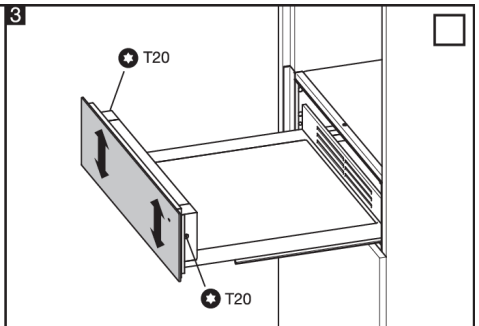
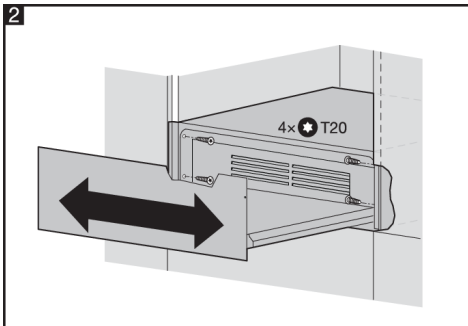
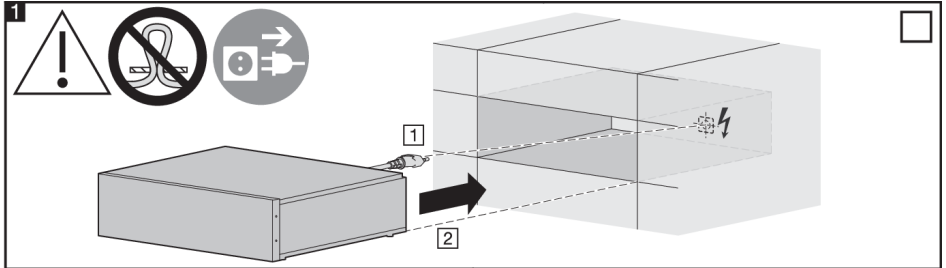
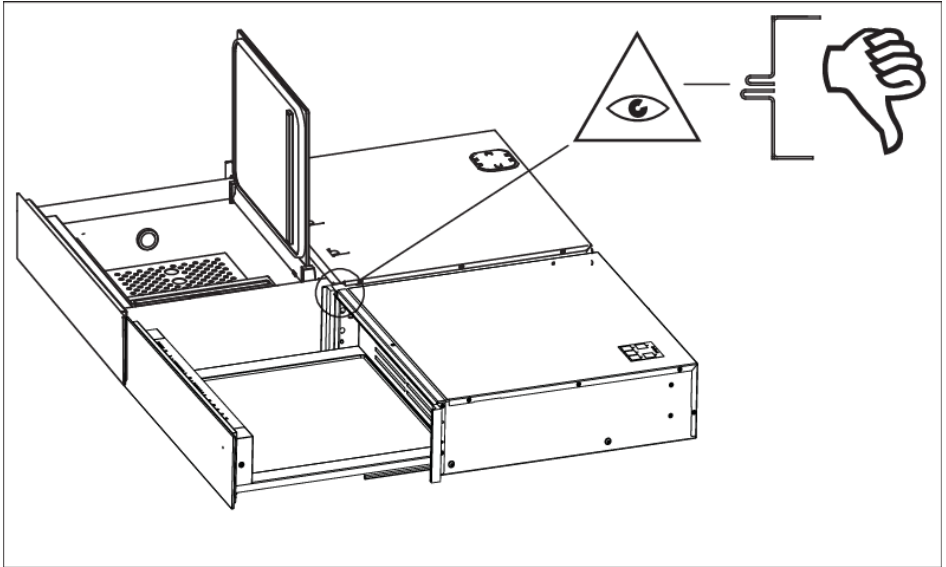
Apparatens mått



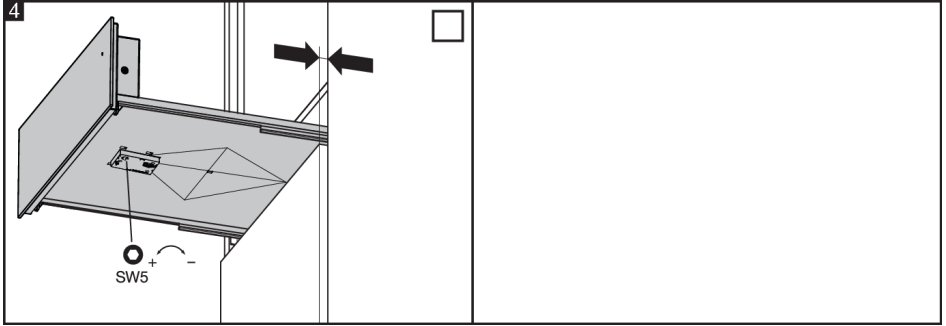
Inbyggnadsmått



Inbyggd



Installation





www.asko.com



888012-a5



Rätten till ändringar förbehålles.