

since 1889  
**körting**

**МОДЕЛЬ:**

KSI 1221  
KSFI 1078

**[RU]** Руководство по  
эксплуатации

Холодильник  
Морозильная камера

---

## ПОЗДРАВЛЯЕМ ВАС С ПРИОБРЕТЕНИЕМ ПРОДУКЦИИ KÖRTING!

Перед использованием новой техники внимательно изучите Руководство Пользователя. Соблюдение правил безопасности, эксплуатации и профилактики обеспечит длительный срок использования прибора, а также позволит сэкономить Ваше время и деньги.

Пожалуйста, сохраните данное Руководство Пользователя и используйте его в течение всего срока службы. Нам очень важно Ваше мнение о нашем продукте. Мы будем признательны, если Вы пришлете свои наблюдения по работе, качеству исполнения и удобству пользования купленного Вами товара на адрес: [info@korting.ru](mailto:info@korting.ru)

**Примечание:** Данный прибор предназначен только для использования в домашних условиях и не предназначен для использования в иных, в том числе коммерческих целях и общественных местах. Гарантия сохраняется только при следовании этим условиям. Внимательно ознакомьтесь с данным руководством по эксплуатации, прежде чем приступить к использованию данного прибора. В данном руководстве содержится важная информация о технике безопасности во время установки, эксплуатации, ремонта, ухода, а также перемещения данного прибора.

### ИНФОРМАЦИЯ О ПРИБОРЕ.

**ПРИМЕЧАНИЕ: НА КОРПУСЕ ДУХОВОГО ШКАФА ИМЕЕТСЯ СЕРВИСНАЯ ТАБЛИЧКА, ИНФОРМАЦИЯ ИЗ КОТОРОЙ МОЖЕТ ПОНАДОБИТЬСЯ ПРИ СЕРВИСНОМ СЛУЧАЕ. НЕ ОТРЫВАЙТЕ ЕЕ!**

Сервисная линия KÖRTING может уточнить у вас информацию:

- Название модели
- Серийный номер прибора
- Артикульный номер прибора

Холодильник предназначен для хранения и замораживания пищевых продуктов.

При покупке прибора проверьте его на отсутствие механических повреждений конструкции, внешнего оформления и упаковки, на функционирование.

Примечание: изображения в руководстве имеют справочный характер. Модель и комплектация конкретной модели, приобретенной вами, может иметь отличия от изображений в инструкции.

---

# МЕРЫ ПРЕДОСТОРОЖНОСТИ

## МЕРЫ ПРЕДОСТОРОЖНОСТИ ПРИ ЭКСПЛУАТАЦИИ ПРИБОРА

**ВНИМАНИЕ:** Риск возникновения пожара при использовании легковоспламеняющихся материалов!

**ВНИМАНИЕ:** Не загромождайте вентиляционные отверстия на корпусе прибора.

**ВНИМАНИЕ:** Не используйте механические устройства или другие приспособления для ускорения процесса размораживания, кроме рекомендованных производителем. Запрещается удалять наледь и иней при помощи острых предметов во избежание повреждения холодильного контура.

**ВНИМАНИЕ:** Не повреждайте контур циркуляции хладагента.

**ВНИМАНИЕ:** Не помещайте внутрь холодильника любые электроприборы, только если такая возможность не предусмотрена изготовителем. Холодильник должен быть отключен от сети питания по завершению использования и перед началом проведения пользовательского обслуживания.

- Холодильник может использоваться детьми старше 8 лет, лицами с ограниченными физическими, сенсорными или умственными способностями, а также людьми с недостаточным опытом эксплуатации данной бытовой техники, если они были проинструктированы о правилах безопасной эксплуатации и осознают существующую опасность. Детям не разрешается играть с прибором. Дети не должны осуществлять очистку и пользовательское обслуживание холодильника без присмотра взрослых.
- Если кабель питания поврежден, он должен быть заменен авторизованным сервисным центром во избежание поломки оборудования.
- Утилизируйте холодильник согласно требованиям местного законодательства.
- Не храните в холодильнике взрывоопасные вещества и предметы, например, аэрозольные баллончики.
- Настоящий прибор предназначен для использования в бытовых и аналогичных условиях, таких как:
  - кухни для сотрудников в магазинах, офисах и другие служебные помещения;
  - фермерские хозяйства;
  - гостиницы, мотели и другие типы жилья, связанные с проживанием постояльцев;
  - гостиницы с условиями проживания типа «Bed and breakfast».
- Не размещайте в холодильнике чрезмерно много продуктов.
- Не открывайте слишком часто дверь холодильника, особенно в жаркую погоду, и не оставляйте дверь открытой слишком долго.
- Не храните пиво, напитки или другие жидкости, содержащиеся в бутылках или алюминиевых банках, а также в стеклянной таре, в морозильной камере холодильника; в противном случае стекло или алюминиевые банки могут треснуть от мороза, что может привести к повреждению прибора. Холодильник предназначен для работы только в пределах диапазона температуры окружающей среды, указанной в технических характеристиках. Эксплуатация прибора при более низких температурах может привести к его поломке.
- Не суйте руки в зазоры между дверями холодильника, а также между дверями и корпусом холодильника, чтобы предотвратить защемление пальцев.
- Аккуратно закрывайте дверь холодильника, чтобы находящиеся внутри предметы не упали с места.
- Не доставайте мокрыми руками продукты или контейнеры из морозильной камеры, когда холодильник работает, особенно металлические контейнеры, во избежание обморожения. Не употребляйте в пищу замороженные продукты, вынутые из морозилки, это может привести к заболеванию.
- Следуйте указаниям производителей продуктов питания при выборе условий их хранения в холодильнике. Не следует размораживать и повторно замораживать продукты. Соблюдайте сроки хранения продуктов. При размораживании холодильника примите меры для сохране-

---

ния температуры продуктов на время его размораживания и чистки.

- Холодильник предназначен исключительно для бытового использования, например, для хранения продуктов; он не должен использоваться для других целей, например, для хранения крови, лекарственных средств или биологических продуктов, и т.д.

## **МЕРЫ ПРЕДОСТОРОЖНОСТИ ПО ОБРАЩЕНИЮ С ЭЛЕКТРИЧЕСТВОМ**

- Не тяните за кабель питания для отсоединения шнура питания холодильника. Пожалуйста, крепко возьмитесь за вилку и вытяните её из розетки напрямую.
- Чтобы обеспечить безопасное использование, не повреждайте шнур питания и не используйте шнур питания, когда он поврежден или изношен.
- Во избежание опасности, поврежденный шнур питания подлежит замене только компетентной сервисной службой или специалистами сервисной службы.
- Не используйте удлинители или не заземленные адаптеры.
- Используйте отдельную розетку, розетка также не должна использоваться совместно с другими электроприборами. Штепсельная вилка должна быть крепко воткнута в розетку, в противном случае может возникнуть пожар.
- Убедитесь, что заземляющий электрод розетки оснащен надежной линией заземления.
- Устанавливайте прибор так, чтобы доступ к розетке был свободным.
- В случае утечки бытового газа, перекройте подачу газа, а затем откройте двери и окна. Не отключайте холодильник и другие электрические приборы из розетки, поскольку искра может вызвать пожар.
- Не ставьте работающие электроприборы на холодильник, только если такая возможность не предусмотрена изготовителем.
- Не разбирайте и не ремонтируйте холодильник, не повреждайте контур хладагента; во избежание опасности для жизни и здоровья. Техническое обслуживание прибора должно проводиться только специалистом.
- Вынимайте штепсельную вилку из розетки в случае отключения электричества или перед чисткой прибора. Не подключайте прибор повторно к источнику питания в течение пяти минут, чтобы предотвратить повреждение компрессора из-за последовательных включений.


## **МЕРЫ ПРЕДОСТОРОЖНОСТИ ПРИ ПЕРЕМЕЩЕНИИ И УСТАНОВКЕ**

- Не размещайте легковоспламеняющиеся предметы рядом с холодильником, чтобы избежать пожара.
- Не кладите тяжелые предметы сверху холодильника, поскольку эти предметы могут упасть при закрывании или открывании двери холодильника, что может привести к получению травм.
- Холодильник имеет большой вес и при некорректном обращении или переноске может стать причиной серьезных травм.
- Во время установки и перемещения прибора не следует держаться за ручки дверей, открытие двери, а также любые выступающие детали, например, конденсатор сзади холодильника, а также притрагиваться к системе компрессора.
- Во время установки и перемещения прибора не следует наклонять больше чем на 40° по отношению к поверхности. Если такая ситуация возникла, включение можно произвести не ранее 2 часов от его установки.
- Если холодильник хранился или перевозился при отрицательной температуре, выдержите его при комнатной температуре не менее 8 часов перед включением в сеть.

## **МЕРЫ ПРЕДОСТОРОЖНОСТИ ПРИ ПЕРЕМЕЩЕНИИ И УСТАНОВКЕ**

Хладагент и циклопентановые пеноматериалы, используемые в производстве холодильника, легко воспламеняются. Поэтому, при повреждении холодильника, он должен храниться вдали от любого источника огня и вывозиться специальной утилизирующей компанией с соответствующей квалификацией, а также утилизироваться способом отличным от сжигания, во избежание нанесения вреда окружающей среде или любого другого вреда.

---

Материалы изделия, помеченные знаком , являются перерабатываемыми. При утилизации холодильника, демонтируйте дверь, и снимите дверную прокладку, а также вытащите полки; утилизируйте дверь и полки отдельно, чтобы дети не смогли запереться внутри.

## ПРАВИЛЬНАЯ УТИЛИЗАЦИЯ ПРОДУКТА



Данное изделие соответствует Директиве EU 2002/96/ЕЕС.

Символ перечеркнутого контейнера для отходов на изделии означает, что после истечения его срока службы утилизация осуществляется отдельно от бытовых отходов; изделие необходимо сдать в специализированный пункт сбора электрических и электронных приборов с истекшим сроком службы или передать дилеру во время приобретения нового аналогичного прибора.

Во время утилизации пользователь несет ответственность за сдачу устройства на соответствующий пункт сбора. Невыполнение этого условия повлечет санкции, предусмотренные действующим законодательством по утилизации отходов. Раздельная утилизация необходима для того, чтобы вышедший из

строя или устаревший прибор можно было передать для экологически безопасной переработки, обработки и разборки, во избежание возможного отрицательного воздействия на окружающую среду или угрозы здоровью, а также для повторного использования составляющих материалов. Более подробную информацию об имеющихся системах сбора можно получить в местных службах по утилизации или в торговой точке, где прибор был приобретен.

**ПРОИЗВОДИТЕЛЬ НЕ НЕСЕТ ГРАЖДАНСКОЙ ИЛИ УГОЛОВНОЙ ОТВЕТСТВЕННОСТИ В СЛУЧАЕ НЕКАЧЕСТВЕННОЙ ИЛИ НЕПРАВИЛЬНОЙ УСТАНОВКИ ПРИБОРА. ПРОИЗВОДИТЕЛЬ ОСТАВЛЯЕТ ЗА СОБОЙ ПРАВО НА ВНЕСЕНИЕ ВСЕХ НЕОБХОДИМЫХ И ПОЛЕЗНЫХ ИЗМЕНЕНИЙ В СВОИ ИЗДЕЛИЯ БЕЗ ПРЕДВАРИТЕЛЬНОГО УВЕДОМЛЕНИЯ.**

Упаковочные материалы следует утилизировать в соответствии с действующими местными стандартами. Перед установкой или эксплуатацией прибора следует внимательно ознакомиться с данной инструкцией для получения всей необходимой информации по установке, техническому обслуживанию и эксплуатации.

Данную инструкцию следует хранить вместе с прибором в течение всего срока его службы, а также на случай передачи прибора другим пользователям.

Данный прибор предназначен только для бытового использования, для приготовления и разогрева пищевых продуктов. Прочее применение, отличное от указанного в данном руководстве, считается некорректным и – как следствие – опасным.

## РЕКОМЕНДАЦИИ ПО ХРАНЕНИЮ

До начала эксплуатации, а также при длительных перерывах в использовании прибор следует хранить в оригинальной заводской упаковке в сухом, защищенном от прямых солнечных лучей, воздействия низких температур, пыли, паров агрессивных веществ и т.п. месте, исключая резкие перепады температур и образование конденсата, соблюдая рекомендации ГОСТ 15150-69..

---

# КОМПЛЕКТНОСТЬ

Комплектность Вашего прибора зависит от конкретной модели. Полную информацию о комплектности Вашего холодильника можно найти в соответствующем разделе описания модели на официальном сайте [korting.ru](http://korting.ru).

## УСТАНОВКА И ПОДГОТОВКА К ПРИМЕНЕНИЮ

### УСТАНОВКА

Перед использованием прибора снимите все упаковочные материалы, включая подкладку со дна холодильника, пенопластовые подкладки и пленку внутри холодильника; снимите защитную пленку дверей и корпуса холодильника.

**ВНИМАНИЕ:** Не позволяйте детям играть с упаковочными материалами. Опасность удушья!

Устанавливайте прибор вдали от источников тепла и вдали от мест, где на холодильник будут падать прямые солнечные лучи. Не ставьте холодильник в места с высокой влажностью, для предотвращения возникновения ржавчины или снижения изоляционного эффекта.

Устанавливайте прибор вдали от источников тепла и вдали от мест, где на холодильник будут падать прямые солнечные лучи. Не ставьте холодильник в места с высокой влажностью, для предотвращения возникновения ржавчины или снижения изоляционного эффекта.

Перед началом работы прибора его необходимо почистить (см. раздел «5.1 Чистка холодильника»). Холодильник должен быть установлен на ровную и твердую поверхность и располагаться в хорошо вентилируемом помещении.

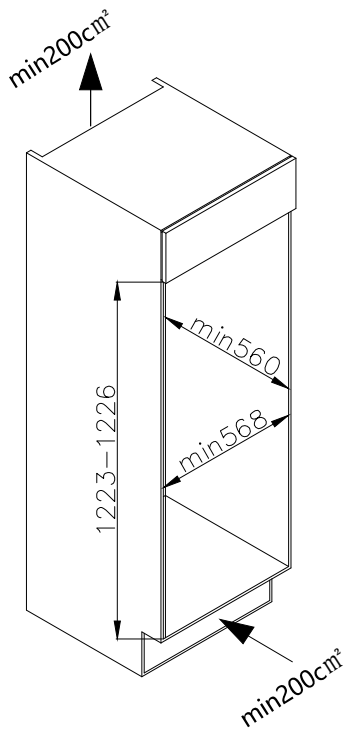
Перед установкой и регулировкой принадлежностей необходимо убедиться, что холодильник отключен от сети питания.

Перед установкой прибора в нишу произведите перенавеску дверцы холодильника, если это требуется. Перенавеска дверей описана в разделе «3.2 Переустановка дверей». Если переустановка не требуется, приступайте к установке.

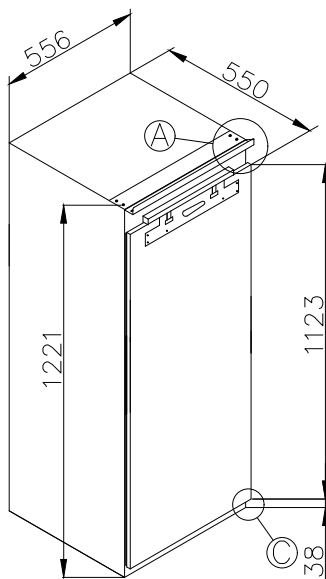


## РАЗМЕРЫ УСТРОЙСТВА И НИШИ ДЛЯ ВСТРАИВАНИЯ

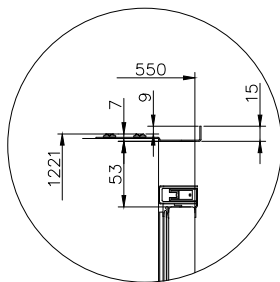
Иллюстрация приведена в качестве справочной информации. Размеры зависят от параметров холодильника и от рекомендаций производителя.



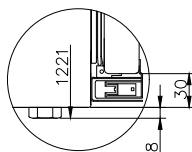
KSI 1221



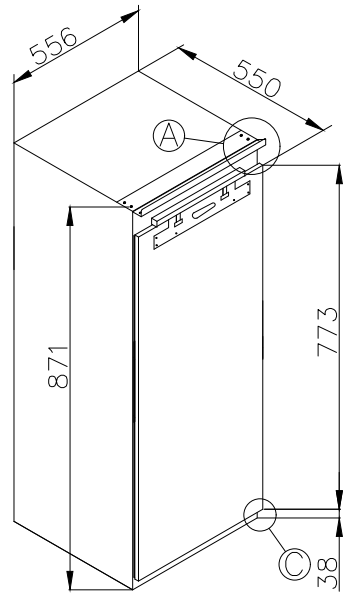
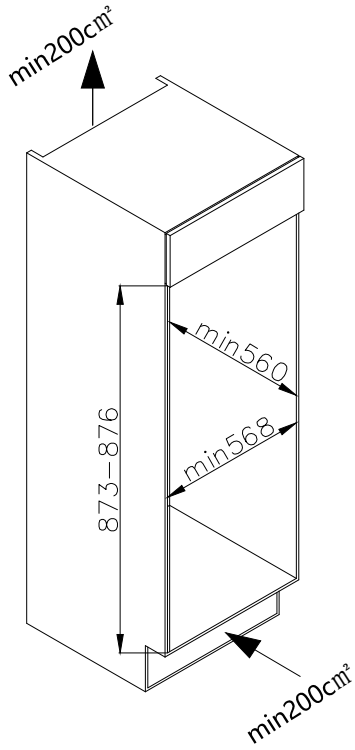
A  
6:1



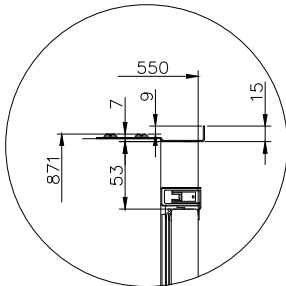
C  
6:1



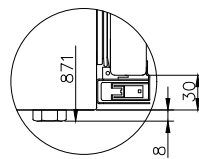
KSFI 1078



A  
6:1



C  
6:1





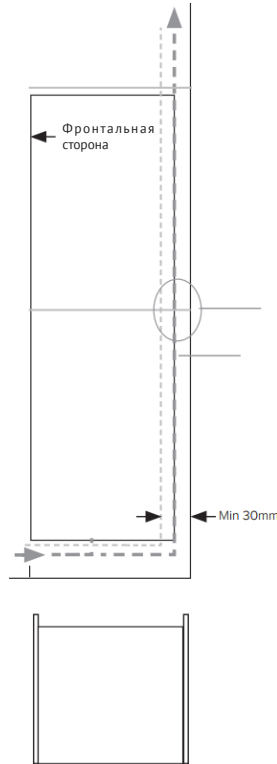
# ВЕНТИЛЯЦИЯ

Основным фактором, который следует учитывать при установке любого холодильного агрегата во встроенную кухню, является обеспечение достаточной вентиляции. Тепло, отведенное от теплообменника, должно быть рассеяно в атмосферу. Неправильная вентиляция может привести к преждевременному выходу компрессора из строя, чрезмерному энергопотреблению, полному отказу системы и может аннулировать гарантию, предоставляемую с устройством. Для продуктов, предназначенных для установки в высокий корпус мебели, должны быть выполнены требования, при-

В корпусе мебели должен быть предусмотрено отверстие, способное свободно пропускать воздух. В этом примере под холодильником в цоколе предусмотрено вентиляционное отверстие.

Вырез необходимо сделать в плинтусе под холодильником / морозильной камерой, и затем аккуратно закрыть его при помощи вентиляционной решетки.

В качестве альтернативного варианта, можно удалить тонкий участок плинтуса для обеспечения доступа воздуха в мебель (рекомендуется 500 мм x 40 мм).



Верхняя часть шкафа должна иметь вентиляционное отверстие для выхода для воздуха в помещение. Рекомендуемый размер такого отверстия: 500 x 40 мм.

Если мебель не обеспечивает свободный ток воздуха в помещении, необходимо выпилить вентиляционное отверстие в плинтусе или обеспечить другие способы вентиляции для естественного воздухообмена.

В задней части шкафа должно быть пространство, чтобы охлаждающий теплообменник (конденсер) воздух мог свободно двигаться.

Рекомендуется обеспечить сечение 500 мм x 40 мм.

веденные ниже:


Должен быть обеспечен свободный канал в задней части шкафа. Для правильной работы прибора важно, чтобы верхняя часть корпуса мебели не была заглушена. Ширина проема в 40-50мм достаточна для большинства устройств.

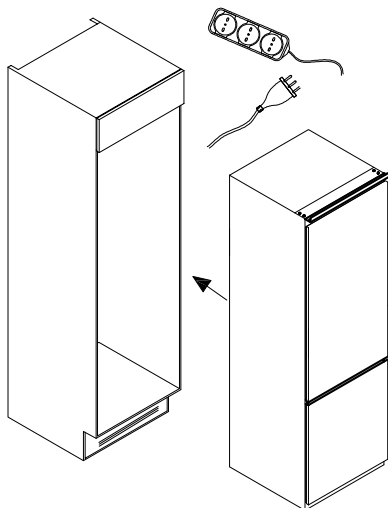
Вентиляционное отверстие в плинтусе необходимо для работы прибора; это обеспечивает ток воздуха вокруг компрессора и теплообменника. С прибором поставляется декоративная решетка радиатора для аккуратного оформления вентиляционного отверстия. Требуемый воздушный поток также можно обеспечить, удалив узкий участок плинтуса (минимум 500 мм x 40 мм).

Как правило, чем больше воздуха может поступать и выходить, тем лучше и эффективнее работает устройство.

# УСТАНОВКА В МЕБЕЛЬ

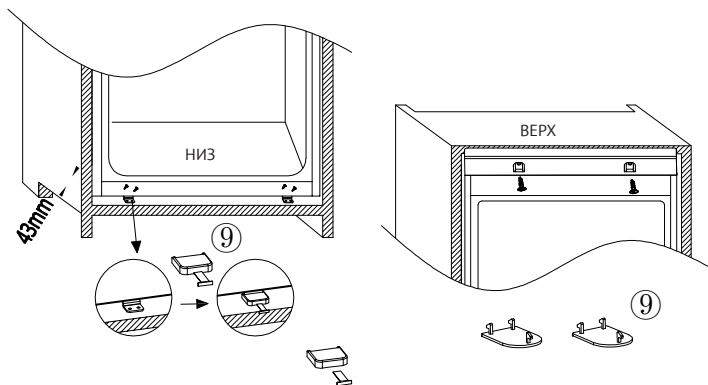
## КОМПОНЕНТЫ И ИНСТРУМЕНТЫ \*

-  ① Проставка петли A
-  ② Проставка петли B
-  ③ Крышка петли
-  ④ Саморез с крестовым шлицем  
3,9 x 12  
3,9 x 16
-  ⑤ Ключ гаечный
-  ⑥ Левая крышка панели
-  ⑦ Правая крышка панели
-  ⑧ Декоративная полоса
-  ⑨ Декоративная крышка

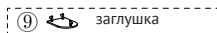
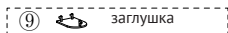


\* наличие и комплектность могут отличаться от реального прибора

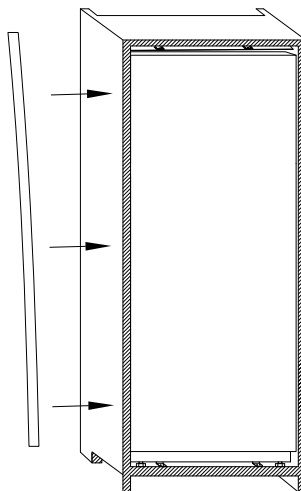
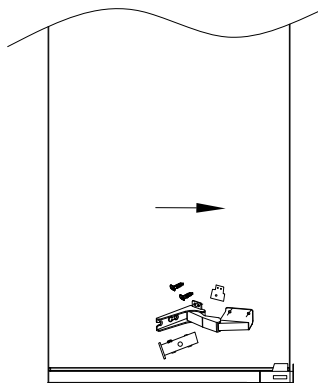
1. Поместите холодильник в мебельный шкаф, придвиньте его к левой стороне шкафа.



Пожалуйста, отломите хвостовик после установки заглушки.



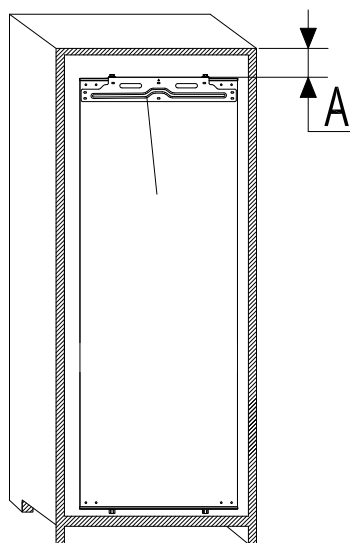
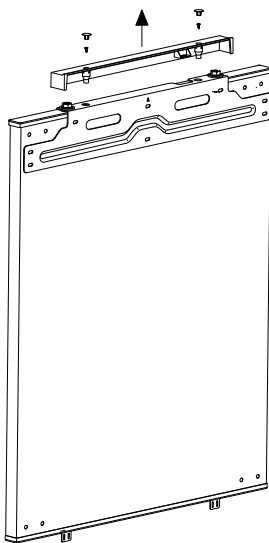
2. Отрегулируйте положение холодильника внутри мебели, зафиксируйте устройство саморезами сверху и снизу



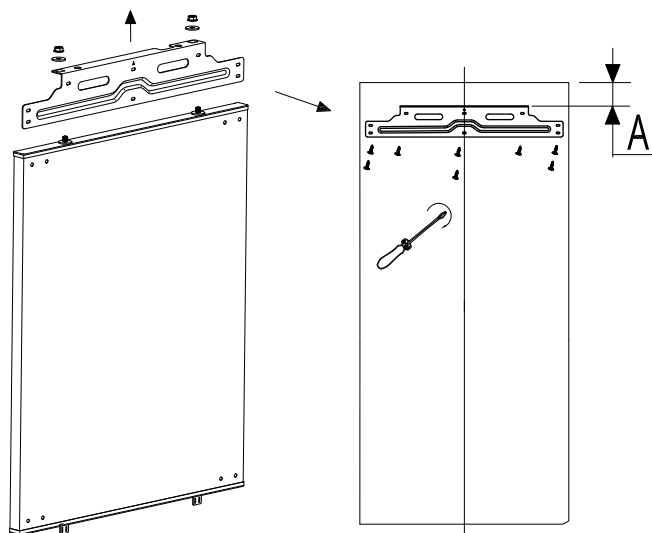
декоративная полоса

3. Прикрепите петлю саморезами к мебели, к левой стороне устройства прикрепите декоративную полосу.

снимите накладку перед измерениями



4. Определите размер А

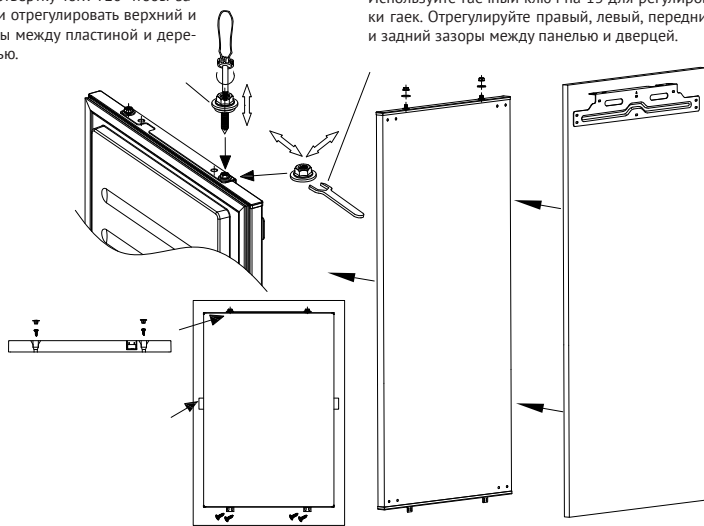


Используйте саморезы с крестовым шлицем ©

5. Снимите металлические соединительные пластины с дверей прибора, затем установите их на декоративную мебельную дверь. Соблюдайте размеры!

Используйте отвертку Torx T20 чтобы затянуть винты и отрегулировать верхний и нижний зазоры между пластиной и деревянной панелью.

Используйте гаечный ключ на 13 для регулировки гаек. Отрегулируйте правый, левый, передний и задний зазоры между панелью и дверцей.



закрепите основание

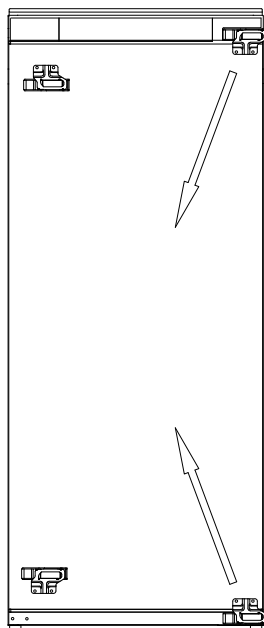
6. Следуйте описанным здесь этапам установки деревянных панелей на дверцы холодильной и морозильной камер.

---

## ПЕРЕНАВЕСКА ДВЕРЕЙ ПРИБОРА

Мы рекомендуем обратиться за помощью к другому человеку, чтобы он мог поддержать двери во время выполнения этой операции.

1. Осторожно снимите белые заглушки с той стороны, на которую вы хотите переставить петли.
2. При закрытой двери снимите с петель накладку и выкрутите винты, крепящие верхнюю петлю к двери. Удерживая дверь, выкрутите винты нижней петли.
3. Поддерживая дверь снизу, разделите петли и двери прибора. Осторожно поднимите дверь, следя за тем, чтобы не повредить петли или дверь. Поместите дверь в безопасное место, где она не будет мешать вам и не сможет быть повреждена.
4. Раскройте верхнюю петлю, выкрутите винты, которые фиксируют петлю к корпусу прибора. Прделайте то же самое с нижней петлей.
5. Переверните верхнюю петлю на 180 градусов и снова прикрепите её к диагонально противоположному углу корпуса устройства, как показано на рис.13
6. Переставьте нижнюю петлю на противоположную сторону вверх. Переустановите верхнюю дверь и «новую» верхнюю петлю и надежно прикрепите к прибору. Повторите этот процесс для нижней двери.
7. Установите центральные накладки и крышки верхней петли на место, чтобы завершить процесс.



---

## **ОБЕСПЕЧЕНИЕ ГЕРМЕТИЧНОСТИ УПЛОТНЕНИЙ ДВЕРЕЙ:**

Это нормально, если уплотнение заминается после перенавески двери. Закройте дверь и используйте бытовой фен, чтобы расправить уплотнение и устранить зазор между дверью и корпусом прибора.

Следите за тем, чтобы не подносить бытовой фен слишком близко к прибору, это может повредить уплотнение. Расстояние до уплотнителя должно быть примерно 10 см.

По завершении нагрева дайте уплотнителю и дверце остыть, прежде чем прикасаться к ним. Уплотнитель должен занять правильное положение.

## **НАЧАЛО ЭКСПЛУАТАЦИИ**

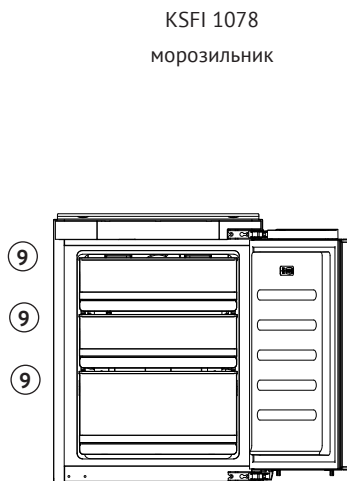
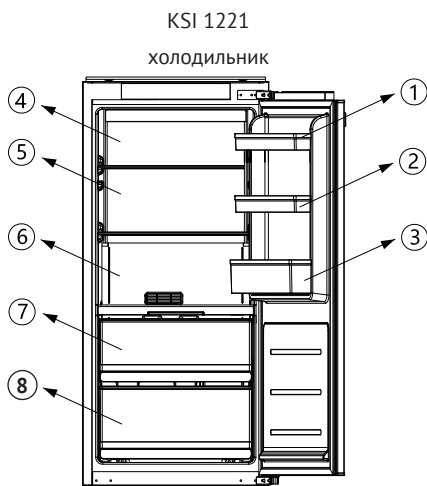
Прежде чем заполнять холодильник любыми свежими или замороженными продуктами, дайте ему проработать в течение 24 часов, чтобы убедиться, что он работает корректно, а также, чтобы температура достигла необходимого уровня.

## **СОВЕТЫ ПО ЭНЕРГОСБЕРЕЖЕНИЮ**

- Прибор должен быть расположен в самой прохладной части комнаты, вдали от источников тепла или отопительных приборов, и вдали от попадания прямых солнечных лучей.
- Перед помещением в холодильник дайте горячей пище остыть до комнатной температуры.
- Перегрузка прибора заставляет компрессор работать дольше. Продукты, которые замерзают слишком медленно, могут потерять качество или испортиться.
- Тщательно упаковывайте еду, а также вытирайте контейнеры насухо, перед тем как ставить их в холодильник. Это поможет уменьшить образование наледи.
- Ящик для хранения продуктов не должен прокладываться алюминиевой фольгой, вошеной бумагой или бумажными полотенцами. Такие подкладки мешают циркуляции холодного воздуха, что снижает эффективность работы прибора.
- Упорядочьте и промаркируйте еду, чтобы свести к минимуму количество открывания дверей холодильника и длительность поисков.
- Извлеките максимальное количество необходимых продуктов за раз, и закройте дверь холодильника как можно скорее.

# УСТРОЙСТВО ХОЛОДИЛЬНИКА И ПОРЯДОК РАБОТЫ

## ОПИСАНИЕ ХОЛОДИЛЬНИКА



**Изображение имеет справочный характер и может отличаться от реального прибора**

- 1) дверная полка холодильной камеры
- 2) дверная полка холодильной камеры
- 3) дверная полка холодильной камеры
- 4) полка холодильной камеры
- 5) полка холодильной камеры
- 6) полка холодильной камеры
- 7) ящик зоны свежести
- 8) ящик для фруктов и овощей
- 9) ящики морозильной камеры

Полки холодильника можно перемещать в соответствии с потребностями хранения в холодильном отделении. Чтобы переместить полку, поднимите заднюю часть, а затем потяните ее наружу. Для замены задвиньте полку обратно в гнездо, а затем опустите заднюю часть.

В наиболее энергосберегающей конфигурации ящики и полки должны располагаться в изделии так, как показано на рисунках выше.

---

## **Холодильное отделение**

- Холодильное отделение предназначено для краткосрочного хранения фруктов, овощей, напитков и прочих продуктов питания.
- Прежде чем помещать приготовленную пищу в холодильник, дайте ей остыть до комнатной температуры.
- Во избежание распространения запахов и высыхания продуктов, упаковывайте или закрывайте их по отдельности. Фрукты и овощи можно хранить без упаковки.
- Исходя из ваших потребностей, Вы можете убрать одну или несколько полок, или ящиков холодильника, чтобы увеличить пространство для хранения продуктов.
- Холодильный ящик в холодильной камере предназначен для хранения мяса, рыбы и аналогичных продуктов с целью большего сохранения их свежести.
- Обращайте внимание на маркировку и упаковку продуктов. Пожалуйста, обратите внимание, что продукты должны быть употреблены до истечения срока их годности.

## **Ящик для овощей и фруктов**

Контейнер в нижней части холодильного отделения предназначен для хранения овощей и фруктов. Он обеспечивает оптимальный уровень влажности, предупреждающий высушивание продуктов. Продукты должны быть соответствующе упакованы, чтобы не выделять запахи и влагу и не впитывать их от других продуктов. В зависимости от модели, контейнер может быть оборудован специальным слайдером, с помощью которого можно регулировать уровень влажности внутри контейнера в зависимости от типа и количества хранящихся в нем продуктов.

## **Ящик зоны свежести**

Благодаря низкому уровню температуры в этом ящике можно хранить свежие продукты (рыбу, мясо и т.д.), а также скоропортящиеся фрукты и овощи











## **Морозильная камера**

- Благодаря низкой температуре в морозильной камере продукты сохраняются долгое время, эта часть холодильника в основном используется для хранения замороженных продуктов и для приготовления льда.
- Морозильная камера предназначена для длительного хранения мяса и рыбы.
- Для удобства перед заморозкой мясо рекомендуется разделить на порции. Соблюдайте сроки хранения!



# ПАНЕЛЬ УПРАВЛЕНИЯ ХОЛОДИЛЬНИКОМ



1. После первого включения или перезапуска холодильное отделение будет работать при температуре 5 °C, зона свежести - при 0°C; если требуется ручная настройка для изменения температуры или функций, нажмите кнопку  и удерживайте ее в течение 3 секунд, чтобы разблокировать панель управления; панель управления будет заблокирована повторно, если в течение 30 секунд не будет произведено никаких действий.
2. Регулировка температуры в холодильном отделении: Температура циклически изменяется между значениями "2, 3, 4, 5, 6, 7, 8, быстрое охлаждение". Когда панель управления разблокирована, нажмите кнопку  для выбора настройки температуры холодильного отделения (при этом загорится светодиодный индикатор в верхнем левом углу дисплея).
3. Кнопкой  установите нужную температуру. Если установлен режим быстрого охлаждения (горит индикатор в виде капли воды в правой части дисплея), холодильное отделение будет работать при температуре 2°C непрерывно в течение 24 часов, затем режим быстрого охлаждения автоматически завершится, установленная температура вернется к предыдущей.
4. Регулировки температуры в ящике зоны свежести: Температура циклически изменяется между значениями "0, 1, 2, 3, 4, 5". Когда панель управления разблокирована, нажмите кнопку  для выбора настройки температуры в зоне свежести (горит нижний светодиодный индикатор в левом нижнем углу дисплея) Нажмите кнопку  для установки желаемой температуры.
5. Кнопка включения/выключения: Нажмите на кнопку в  течение 3 секунд, чтобы включить/выключить питание.
6. Переключатель индикации температуры по Цельсию и Фаренгейту: Нажмите кнопку включения  1 раз, затем сразу же нажмите кнопку  2 раза, на дисплее последовательно отобразится температура по Цельсию °C и Фаренгейту °F, и загорятся соответствующие индикаторы.
7. Включение/выключение режима отключения подсветки и звуковых сигналов: Нажмите кнопку питания  1 раз, затем сразу нажмите кнопку  2 раза. Выключаются подсветка, все звуковые и световые сигналы, прибор работает в обычном режиме и автоматически выходит из него после 96 часов.
8. Данный прибор оснащен функцией сигнализации открытой двери: если дверь открыта более 2 минут, раздается звуковой сигнал, закройте дверь прибора или нажмите любую кнопку на панели, чтобы прекратить сигнал.

## ИНДИКАЦИЯ И СИГНАЛИЗАЦИЯ НЕИСПРАВНОСТЕЙ

При появлении кодов неисправности на дисплее рекомендуем обратиться в сервисный центр. Данный прибор оснащен функцией сигнализации о неисправностях. Когда датчик холодильника выходит из строя, на дисплее температуры отображаются различные причины неисправности:

"F2" (отказ датчика холодильного отделения),

"F3" (отказ датчика холодильного отделения),

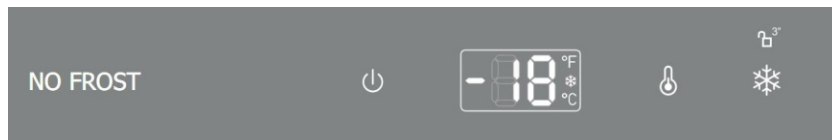
"F1" (отказ датчика разморозки),

"CE" (отказ связи главной платы управления и платы дисплея).

В этих ситуациях холодильник может продолжать работать, но вам следует как можно скорее обратиться в сервисный центр для ремонта.

"2E" (отказ двигателя вентилятора холодильника): в этой ситуации холодильник может не работать, вам следует как можно скорее обратиться в сервисный центр для проведения ремонта.

# ПАНЕЛЬ УПРАВЛЕНИЯ МОРОЗИЛЬНИКОМ



1. После первого включения питания или перезапуска морозильное отделение будет работать при температуре  $-18^{\circ}\text{C}$ . Для изменения температуры или функций нажмите кнопку на 3 секунды, чтобы разблокировать; панель управления будет заблокирована повторно, если в течение 30 секунд не будет произведено никаких действий. Регулировка температуры морозильного отделения: температура циклически изменяется в диапазоне  $-15^{\circ}\text{C} \sim 24^{\circ}\text{C}$ , быстрое замораживание\*.
2. Когда панель управления разблокирована, нажмите кнопку , чтобы установить желаемую температуру; если активирована функция быстрой заморозки (горит индикатор снежинки на панели дисплея), морозильное отделение работает непрерывно при температуре  $-24^{\circ}\text{C}$  в течение 24 часов, затем функция автоматически отключается, и установленная температура возвращается к предыдущей.
3. Кнопка включения/выключения: Нажмите указанную кнопку в течение 3 секунды, чтобы включить/выключить питание.
4. Переключатель индикации температуры по Цельсию и Фаренгейту: Нажмите кнопку включения 1 раз, затем сразу же нажмите кнопку 2 раза, на дисплее последовательно отобразится температура по Цельсию  $^{\circ}\text{C}$  и Фаренгейту  $^{\circ}\text{F}$ , и загорятся соответствующие индикаторы.
5. Включение/выключение режима отключения подсветки и звуковых сигналов: Нажмите кнопку питания 1 раз, затем сразу нажмите кнопку 2 раза. Выключаются подсветка, все звуковые и световые сигналы, прибор работает в обычном режиме и автоматически выходит из него после 96 часов.
6. Данный прибор оснащен функцией сигнализации открытой двери: если дверь открыта более 2 минут, раздастся звуковой сигнал, закройте дверь прибора или нажмите любую кнопку на панели, чтобы прекратить сигнал.

## ИНДИКАЦИЯ И СИГНАЛИЗАЦИЯ НЕИСПРАВНОСТЕЙ

Данный прибор оснащен функцией сигнализации о неисправностях. Когда датчик холодильника выходит из строя, в области отображения температуры отображаются различные причины неисправности:

"F4" (отказ датчика морозильного отделения),

"F5" (отказ датчика размораживания),

"SE" (отказ связи между главной платой управления и платой дисплея).

В этих ситуациях холодильник может продолжать работать, но вам следует как можно скорее обратиться в сервисный центр для ремонта.

Вышеуказанные ошибки отображаются только на дисплее, без звукового сопровождения

**Сигнализация превышения температуры в морозильной камере:** после установки заданного значения температуры, если температура внутри морозильной камеры поднимется выше  $-1^{\circ}\text{C}$ , раздастся звуковой сигнал, сопровождаемый миганием индикаторов температуры на дисплее. Нажмите любую кнопку, чтобы отключить звуковой сигнал. Мигание индикаторов будет продолжаться до тех пор, пока температура не станет ниже  $-1^{\circ}\text{C}$ .

---

# ОБСЛУЖИВАНИЕ И УХОД

## Чистка холодильника

Перед размораживанием или мытьем холодильника обязательно отключите его от источника питания!

Своевременно вытирайте пыль с холодильника, а также с поверхности, на которой он стоит, чтобы обеспечить надлежащую вентиляцию.

Чтобы избежать неприятного запаха, протирайте холодильник изнутри слабым раствором соды, а затем мойте теплой водой с помощью мягкой губки или ткани. Вытирайте насухо холодильник прежде, чем установить полки и ящики для овощей на место.

Протирайте холодильник снаружи влажной тряпочкой, затем протирайте насухо мягкой тряпкой. Ни в коем случае не используйте грубые щетки и абразивные материалы, кипяток или кислотосодержащие средства, так как они могут повредить холодильник, как внутри, так и снаружи.

Решетку конденсатора с обратной стороны холодильника можно почистить пылесосом с помощью щетки-насадки.

Полки необходимо мыть, предварительно сняв их с холодильника. После мытья высушите их и установите на место.

## Размораживание прибора

Циркуляция воздуха в холодильнике, а также предусмотренная функция автоматического размораживания позволяют избежать намерзания большого количества льда во время работы. Намерзания, которые формируются из-за смены сезонов или температур, можно удалить вручную сухим полотенцем или если на некоторое время отключить холодильник от источника питания.

## Советы по уходу

На поверхности холодильника может появляться конденсат. Это может быть связано с изменением температуры в помещении. Вытрите конденсат насухо. Если проблема появляется постоянно, обратитесь в авторизованный сервисный центр.

## Обслуживание

Холодильник должен обслуживаться специалистами авторизованного сервисного центра, для ремонта должны использоваться только оригинальные запчасти.

Не пытайтесь починить холодильник самостоятельно. Ремонт, производимый некомпетентным лицом, может привести к травмам или вызвать серьезную неисправность, а также лишит Вас права на бесплатное гарантийное обслуживание.

## Отключение

В случае перебоев с электричеством, продукты внутри холодильника могут храниться в течение нескольких часов, даже летом. Во время вынужденного отключения следует сократить количество открываний двери холодильника, а также не загружать прибор новыми продуктами. При длительном неиспользовании прибора, он должен быть отключен от сети и затем вымыт, двери необходимо оставить открытыми для предотвращения возникновения неприятного запаха.

Перед транспортировкой холодильника, полностью извлеките содержимое прибора, закрепите стеклянные полки, ящик для овощей, выдвижные ящики морозильной камеры и другие детали клейкой лентой, и затяните ножки прибора; закройте двери и заклейте их клейкой лентой. Во время перевозки, прибор нельзя класть вверх ногами или горизонтально, также нельзя его трясти, наклон во время перевозки не должен превышать 45°.

Прибор предназначен для бесперебойной работы с момента старта. Старайтесь реже прерывать работу прибора, в противном случае срок его службы может сократиться.

# ВОЗМОЖНЫЕ НЕИСПРАВНОСТИ И СПОСОБЫ ИХ УСТРАНЕНИЯ

Ниже в таблице приведен перечень простейших неисправностей, которые Вы можете устранить самостоятельно.

Если неисправность устранить не удастся, обратитесь к специалистам ремонтного предприятия.

Неисправность	Возможная причина и способ устранения
Холодильник не работает	<ul style="list-style-type: none"><li>• Проверьте, подключена ли вилка холодильника к электропитанию.</li><li>• Низкое напряжение.</li><li>• Сбой питания или разрыв цепи.</li></ul>
Запах	<ul style="list-style-type: none"><li>• Продукты с сильным запахом следует хранить плотно упакованными.</li><li>• Проверьте, нет ли испорченных продуктов.</li><li>• Возможно, требуется вымыть холодильник.</li></ul>
Длительная работа компрессора	<ul style="list-style-type: none"><li>• Длительная работа компрессора в летнее время, когда температура окружающей среды выше, является нормальным явлением.</li><li>• Не помещайте слишком много продуктов в морозильную камеру одновременно.</li><li>• Не помещайте горячую еду в холодильник. Дайте ей остыть.</li><li>• Такое возможно при частом открывании дверей холодильника.</li></ul>
Свет в холодильнике не горит	<ul style="list-style-type: none"><li>• Проверьте, подключен ли холодильник к питанию.</li><li>• Проверьте, не повреждена ли лампочка.</li></ul>
В отсеке под морозильной камерой находится вода	<ul style="list-style-type: none"><li>• Небольшое количество влаги допустимо при работе холодильника. Конденсат накапливается в этом отсеке и удаляется из холодильника через отверстие в нижней части отсека.</li><li>• Во избежание порчи продуктов, храните их в этом отсеке в упаковке, предотвращающей попадание влаги.</li></ul>
Дверь холодильника не закрывается плотно	<ul style="list-style-type: none"><li>• Слишком много продуктов.</li><li>• Холодильник наклонен.</li></ul>
Громкие шумы	<ul style="list-style-type: none"><li>• Проверьте, отрегулирован ли холодильник по уровню, равномерно ли расположены продукты.</li><li>• Проверьте, надежно ли закреплены детали холодильника (двери, полки).</li><li>• Устройство может издавать небольшой шум, вызванный циркуляцией жидкого хладагента в системе охлаждения. Это нормальное явление, свидетельствующее о работе компрессора.</li></ul>

## ВНИМАНИЕ!

- Во время работы боковые стенки холодильника могут нагреваться, что обусловлено техническими особенностями изготовления корпуса и является нормальным явлением.
- На поверхности холодильника и дверных уплотнителях при высокой влажности окружающей среды может появляться конденсат, это нормальное явление. Вытрите конденсат сухим полотенцем

---

**Если на задней стенке холодильника образовался лед:**

Образование ледяных капель на задней стенке холодильника является нормальным явлением. Это не свидетельствует о неисправности прибора.

Убедитесь, что никакие предметы внутри холодильника не соприкасаются с задней стенкой.

Убедитесь, что при открывании дверцы прибора возникает некоторое сопротивление. Если она открывается при малейшем прикосновении, это может означать, что уплотнение дверцы нуждается в замене.

Проверьте уплотнение дверцы на наличие перегибов, мусора или повреждений. Если вы их не обнаружили, и не можете решить проблему самостоятельно, обратитесь в службу поддержки клиентов, чтобы уплотнение можно было заменить.

Это может быть вызвано тем, что дверца (дверцы) декора не была должным образом закреплена. Если вы не уверены, попросите своего мастера проверить декоративные дверцы.

**Если в морозильной камере образовалось слишком много льда:**

Убедитесь, что при открывании дверцы прибора возникает некоторое сопротивление прибора. Если она открывается при малейшем прикосновении, это может означать, что дверной уплотнитель нуждается в замене.

Проверьте уплотнение двери на наличие перегибов, мусора или повреждений. Если вы их не обнаружили и не можете решить проблему самостоятельно, обратитесь в службу поддержки, чтобы уплотнение можно было заменить.

Это может быть вызвано тем, что дверца (дверцы) декора не была должным образом закреплена. Если вы не уверены, попросите своего мастера проверить декоративные дверцы.

---

<b>Диапазон температур</b>	<b>УСЛОВИЯ ЭКСПЛУАТАЦИИ</b>
5°C/-18°C	Лето или температура окружающей среды в диапазоне 25-35°C
5°C/-18°C	Весна, осень или температура окружающей среды в диапазоне 15-25°C
5°C/-18°C	Зима или температура окружающей среды в пределах 5-15°C
Функция суперзамораживания	Быстрое замораживание
Функция суперохлаждения	Суперохлаждение

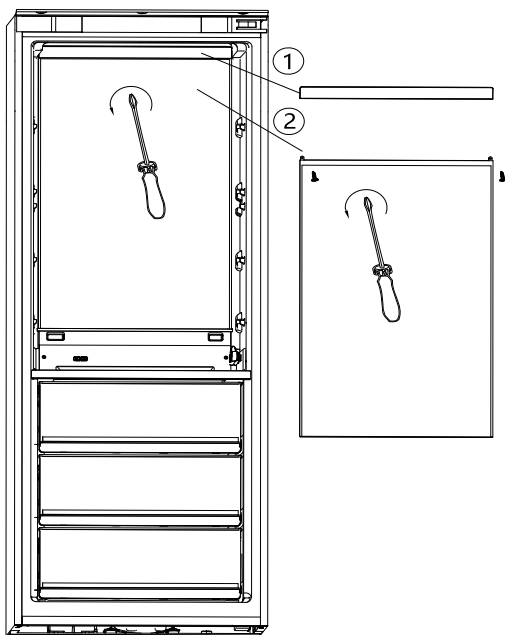
---

## ЗАМЕНА СВЕТОДИОДНОЙ ЛАМПЫ

Любая замена или техническое обслуживание светодиодных ламп освещения должны производиться изготовителем, его сервисным агентом или лицом с аналогичной квалификацией.

**ПРИМЕЧАНИЕ: СВЕТОДИОДЫ НЕ ПОДЛЕЖАТ ЗАМЕНЕ ПОЛЬЗОВАТЕЛЕМ И ДОЛЖНЫ БЫТЬ ЗАМЕНЕНЫ СПЕЦИАЛИСТОМ.**

1. Отключите блок питания от сети.
2. Снимите декоративную планку на верхней части светодиодного поверхностного источника света, а затем открутите левый и правый крепежные винты. Шаги ① и ② показаны ниже.
3. Замените запасную плату светодиодов.



## РЕКОМЕНДАЦИИ ПО ХРАНЕНИЮ

До начала эксплуатации, а также при длительных перерывах в использовании прибор следует хранить в оригинальной заводской упаковке в сухом, защищенном от прямых солнечных лучей, воздействия низких температур, пыли, паров агрессивных веществ и т.п. месте, исключая резкие перепады температур и образование конденсата, соблюдая рекомендации ГОСТ 15150-69.

## ТЕХНИЧЕСКИЕ ХАРАКТЕРИСТИКИ

	KSI 1221	KSI 1078
Общий объем, л		
Полезный объем, л	173	82
Полезный объем холодильной камеры, л	113	---
Полезный объем морозильной камеры, л	---	82
Символ для морозильной камеры	---	****
Климатическое исполнение (1)	N-ST	N-ST
Номинальное напряжение/частота, В/Гц	220-240~/50	220-240~/50
Номинальная сила тока, А	0.8	0.8
Потребляемая мощность, Вт	80	80
Класс защиты от поражения электрическим током:	I	I
Хладагент и количество, г	R600a, 32	R600a, 32
Замораживающая способность, кг/сутки	---	4
Сохранение температуры при аварийном отключении, ч	---	11
Мощность в режиме размораживания, Вт	25	160
Класс энергетической эффективности (2)	A++	A++
Energy consumption per 24h (EN153) (kWh/24h)	0.315	0.460
Ежегодное потребление энергии, кВт.ч	115	168
Уровень шума, дБ:	39	39
Размеры, мм (ВхШхГ)	1221 x 556 x 550	871 x 556 x 550
Вес нетто/брутто, кг	35/37.5	30.5\33.5
Длина шнура, м		

1. Таблица значения температур для климатических классов:

Климатический класс	Окружающая температура
SN	+ 10°C... +32°C
N	+ 16°C... +32°C
ST	+ 16°C... +38°C
T	+ 16°C... +43°C

2. От A+++ (максимальная эффективность) до G (самая низкая эффективность).



# ИНФОРМАЦИЯ ОТ ПРОИЗВОДИТЕЛЯ

<b>Изготовитель</b>	KÖRTING®
<b>Тип продукции</b>	Холодильник, Морозильная камера
<b>Тип изделия</b>	KSI, KSFI
<b>Модель</b>	KSI 1221 KSFI 1078
<b>Производитель (фабрика)</b>	Qingdao Xinxing Household Appliance Co., Ltd. КИТАЙ, No.7 Road, Bei'an Subdistrict Office, Jimo, Qingdao, Shandong
<b>Поставщик на территории РФ, уполномоченный на принятие претензий</b>	ООО «Кёртинг РУС», 125252, г. Москва, ул. Гризодубовой, д. 4, к. 3, этаж 1, пом. 1, комн. 2.; Тел.: +7(495) 150-64-14 E-mail: info@korting.ru Официальный сайт: www.korting.ru
<b>Импортер</b>	ООО «Кёртинг РУС», 125252, г. Москва, ул. Гризодубовой, д. 4, к. 3, этаж 1, пом. 1, комн. 2.
<b>Гарантийный срок</b>	2 года
<b>Срок службы</b>	10 лет
<b>Серийный номер:</b>  <b>Серийный номер указан на этикетке, расположенной на корпусе прибора.</b>	Серийный номер состоит из: nnnnn000000007YYWWZZZZ, где nnnnn - служебный код фабрики 07 – код типа изделия (холодильники) YY – год производства изделия WW – номер недели года ZZZZ – порядковый номер изделия в партии

Подтверждено соответствие данного бытового прибора требованиям применимых технических регламентов:

- ТР ТС 004/2011 Технический регламент Таможенного союза «О безопасности низковольтного оборудования»
- ТР ТС 020/2011 Технический регламент Таможенного союза «Электромагнитная совместимость технических средств»
- ТР ЕАЭС 037/2016 Технический регламент Евразийского экономического союза «Об ограничении применения опасных веществ в изделиях электротехники и радиоэлектроники»

---

# СЕРВИСНАЯ ПОДДЕРЖКА

Список авторизованных сервисных центров, осуществляющих гарантийный ремонт, указан на официальном сайте в разделе «Поддержка»: <https://korting.ru/support/>

По вопросам обслуживания, ремонта техники и качества работы авторизованных региональных сервисных центров обращайтесь на круглосуточную горячую линию сервисной поддержки по телефону: 8(800)550-78-62

## Гарантийный срок на продукцию Korting составляет 2 года

**Гарантийное обслуживание является бесплатным** (включая стоимость работ материалов и, при необходимости и с учетом действующего законодательства, доставки) на дому у потребителя или в мастерской на усмотрение сервисного центра, и распространяется только на изделия, используемые в личных, семейных, бытовых целях, не связанных с предпринимательской деятельностью. Обслуживание действительно на территории РФ и распространяется на производственный или конструкционный дефект изделия.

Гарантийное обслуживание не распространяется на:

1. Комплектующие изделия (которые могут быть сняты с основного изделия без применения каких-либо инструментов, а именно: полки, ящики, корзины, насадки, решетки, трубки, шланги и другие подобные комплектующие);
2. Недостатки изделий, вызванные несоблюдением прилагаемой инструкции по эксплуатации, транспортными повреждениями, неправильной установкой, перепадами напряжения питания, небрежным обращением или плохим уходом, неправильным использованием (включая перегрузку);
3. Недостатки, вызванные независящими от продавца причинами, такими как: явления природы и стихийные бедствия, пожар, действия домашних или диких животных, а также насекомых, грызунов, попадание внутрь изделия посторонних предметов (в том числе жидкостей) и другими подобными причинами;
4. Недостатки, возникшие в результате внесения конструктивных изменений или ремонта изделия потребителем или неавторизованным сервисным центром;
5. Расходные материалы: лампы освещения, фильтры, элементы питания и прочие элементы по уходу за изделием, которые описаны в инструкции по эксплуатации;
6. Внешние и внутренние загрязнения, потертости, царапины, возникшие в процессе эксплуатации, установки, регулировки, чистке изделия, замене расходных материалов (ламп освещения, фильтров, элементов питания и др.) и прочему уходу за изделием, который описан в инструкции по эксплуатации.

Любые претензии по качеству товара изделия рассматриваются только после предварительной проверки качества изделия представителем авторизованного сервисного центра.

Компания Korting оставляет за собой право по своему усмотрению расширить свои обязательства перед потребителем по сравнению с требованиями закона и указанными в настоящем документе обязательствами.

Перед установкой и использованием изделия обязательно внимательно прочтите инструкцию по эксплуатации.

Для установки (подключения) техники мы рекомендуем обращаться в авторизованные сервисные центры. Вы можете воспользоваться услугами любых других квалифицированных специалистов или выполнить это самостоятельно, воспользовавшись рекомендациями инструкции по эксплуатации, однако изготовитель (продавец) не несет ответственности за возникшие дефекты в следствие неправильной установки.

Специалисты, осуществляющие подключение (установку), делают отметку в соответствующем разделе гарантийного талона.

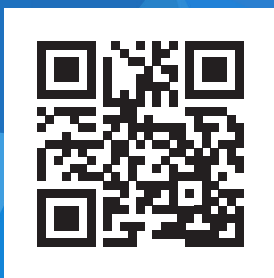
<b>СВЕДЕНИЯ ОБ УСТАНОВКЕ ПРИБОРА</b> (заполняется только для приборов, подлежащих установке)	
Дата установки:	Мастер:
Организация установщик:	Работу принял. Подпись заказчика:

**Фирма производитель оставляет за собой право без предварительного предупреждения вносить изменения в конструкцию, дизайн, комплектацию или технологию изготовления без смены основных характеристик изделия.**

<b>körting</b>
ТАЛОН НА ГАРАНТИЙНОЕ ОБСЛУЖИВАНИЕ (изымается мастером)
Модель: _____
Серийный номер: _____
Дата приобретения: _____
Вид дефекта: _____
_____
Проведенные работы: _____
_____
Ф.И.О. потребителя: _____
_____
Адрес: _____
_____
Телефон: _____
Дата ремонта: _____
Мастер: _____
_____
Место штампа

(вырезать по пунктиру)

<b>körting</b>
ТАЛОН НА ГАРАНТИЙНОЕ ОБСЛУЖИВАНИЕ (изымается мастером)
Модель: _____
Серийный номер: _____
Дата приобретения: _____
Вид дефекта: _____
_____
Проведенные работы: _____
_____
Ф.И.О. потребителя: _____
_____
Адрес: _____
_____
Телефон: _____
Дата ремонта: _____
Мастер: _____
_____
Место штампа



[korting.ru](http://korting.ru)

