



**TEKA**

User Manual  
RVU 20046 GBK

**ES PT EN FR DE RO**

[www.teka.com](http://www.teka.com)



# **MANUAL DE INSTRUCCIONES PARA EL CONSERVADOR DE VINO**

N.º de MODELO

**RVU 20046 GBK**

**Gracias por comprar nuestro conservador de vino, esperamos que nuestro producto le proporcione a su vino un sabor diferente y alegre. Antes de utilizarlo, por favor lea y siga todas las normas de seguridad y las instrucciones de uso.**

## ¡ADVERTENCIA!

- Para evitar que se dañe la junta de la puerta, asegúrese de tener la puerta completamente abierta cuando saque los estantes del compartimento de las guías.
- El aparato se debe colocar de forma que se pueda acceder al enchufe. Suelte el cable eléctrico. Mueva el armario a su ubicación final. No mueva el armario mientras esté cargado de vino. Podría deformarse. La bodega se debe colocar en un lugar adecuado para evitar tocar el compresor con la mano.

Los niños deben ser vigilados para que no jueguen con el aparato.

- Si el cable de alimentación está dañado, debe ser sustituido por el fabricante o su agente de servicio o una persona con cualificación similar para evitar riesgos.

Este aparato puede utilizarse por niños a partir de 8 años y por personas con capacidades físicas, sensoriales o mentales reducidas o con falta de experiencia y conocimientos, siempre que se encuentren bajo supervisión y no jueguen con el aparato. Los niños no deben realizar la limpieza y el mantenimiento del usuario sin supervisión.

Los niños de 3 a 8 años no pueden cargar ni descargar el conservador de vino.

Para evitar la contaminación del vino, por favor respete las siguientes instrucciones:

- Dejar la puerta abierta durante mucho tiempo puede provocar un aumento significativo de la temperatura en los compartimentos del aparato.
- Limpie regularmente las superficies que puedan entrar en contacto con las botellas y los sistemas de drenaje accesibles.
- Limpie los depósitos de agua si no se han utilizado en un período de 48 h; lave el sistema de agua conectado a un suministro de agua si no se ha extraído agua durante 5 días.
- Si el aparato de refrigeración se deja vacío durante mucho tiempo, apáguelo, descongélelo, límpielo, séquelo y deje la puerta abierta para evitar que se forme moho dentro del mismo.

- **ADVERTENCIA:** Mantenga las aberturas de ventilación, en la carcasa del aparato o en la estructura incorporada, libres de obstáculos.

- **ADVERTENCIA:** No utilice dispositivos mecánicos u otros medios para acelerar el proceso de descongelación, distintos de los recomendados por el fabricante.

- **ADVERTENCIA:** No dañe el circuito de refrigeración.

- **ADVERTENCIA:** No utilice aparatos eléctricos dentro de los compartimentos de almacenamiento de alimentos del electrodoméstico, a menos que sean del tipo recomendado por el fabricante.

No almacene sustancias explosivas como latas de aerosol con un propulsor inflamable en este aparato.

Este aparato está destinado a utilizarse en aplicaciones domésticas y similares como zonas de cocina del personal en tiendas, oficinas y otros entornos de trabajo;

- granjas y por clientes en hoteles, moteles y otros entornos de tipo residencial;

- entornos tipo *bed and breakfast*;

- restauración y otras aplicaciones similares no relacionadas con la venta al por menor.

- **ADVERTENCIA:** Para evitar cualquier tipo de peligro debido a la inestabilidad del aparato, este se debe montar siguiendo las instrucciones.

**POR FAVOR, NO INTENTE ENCHUFAR O ALARGAR EL CABLE BAJO NINGÚN CONCEPTO.**



## INSTRUCCIONES IMPORTANTES DE SEGURIDAD

### ⚡ ADVERTENCIA ⚡

Para reducir el riesgo de incendio, descarga eléctrica o lesiones al utilizar el aparato, siga estas precauciones básicas:

- Lea todas las instrucciones antes de utilizar el Conservador de vino.
- **PELIGRO o ADVERTENCIA:** Riesgo de atrapamiento de niños. El atrapamiento y la asfixia de los niños no son problemas del pasado. Los aparatos desechados o abandonados siguen siendo peligrosos, aunque «solo estén en el garaje unos días».
- **Antes de tirar su antiguo conservador de vino:** Quite la puerta. Deje los estantes en su lugar para que los niños no se suban fácilmente al interior.
- Nunca permita que los niños operen, jueguen o gateen hasta dentro del aparato.
- No limpie nunca las piezas del aparato con líquidos inflamables. Los gases pueden crear peligro de incendio o explosión.
- No almacene ni utilice gasolina u otros vapores y líquidos inflamables cerca de este o cualquier otro aparato. Los gases pueden crear peligro de incendio o explosión.
- **Si el refrigerante de estos aparatos es R600a , no deben colocarse artículos inflamables y explosivos en el armario o cerca de él, para evitar que se produzca un incendio o una explosión.**



**-Guarde estas instrucciones-**

Este aparato de refrigeración no es adecuado para congelar alimentos.

## INSTRUCCIONES DE INSTALACIÓN

### ➤ Antes de usar el conservador de vino

- Retire el embalaje exterior e interior.
- Antes de conectar el conservador de vino a la fuente de alimentación, déjelo en posición vertical durante aproximadamente 2 horas. Esto reducirá la posibilidad de un mal funcionamiento del sistema de refrigeración por la manipulación durante el transporte.
- Limpie la superficie interior con agua tibia utilizando un paño suave.
- Cuando vaya a desechar el aparato, por favor elija un lugar autorizado.

### ➤ Instalación del conservador de vino

- Este aparato está diseñado para instalarse de forma independiente o integrado (totalmente empotrado) (Consulte la ubicación del adhesivo en la parte posterior de este aparato).
- **Este aparato está destinado exclusivamente al almacenamiento de vino o bebidas.**
- Coloque el conservador de vino en un suelo que sea lo suficientemente fuerte como para soportarlo cuando esté completamente cargado. Para nivelar su conservador de vino, ajuste la pata de nivelación delantera en la parte inferior del conservador de vino.
- Este aparato utiliza un refrigerante inflamable. Por tanto, no dañe nunca la tubería de refrigeración durante el transporte. Coloque el conservador de vino lejos de la luz solar directa y de fuentes de calor (estufa, calentador, radiador, etc.). La luz solar directa puede afectar al revestimiento acrílico y las fuentes de calor pueden aumentar el consumo eléctrico. Las temperaturas ambientales extremadamente frías también pueden hacer que la unidad no funcione correctamente.
- Evite situar la unidad en zonas húmedas.
- Enchufe el conservador de vino en un enchufe de pared de uso exclusivo para el mismo. Asegúrese de que está correctamente instalado y con conexión a tierra. En ningún caso corte o retire la tercera clavija (de tierra) del cable de alimentación. Cualquier pregunta relacionada con la alimentación y/o la conexión a tierra debe dirigirse a un electricista certificado o a un centro de servicio de productos autorizado.

### ➤ Atención

- Guarde el vino en botellas cerradas;
- No sobrecargue el armario;
- No abra la puerta a menos que sea necesario;
- No cubra los estantes con papel de aluminio o cualquier otro material que pueda impedir la circulación del aire;
- En caso de que el conservador de vino se almacene sin utilizar durante largos períodos, se sugiere, después de una cuidadosa limpieza, dejar la puerta entreabierta para permitir que el aire circule en el interior del armario con el fin de evitar posibles formaciones de condensación, moho u olores.

### ➤ Límites de la temperatura ambiente

Este aparato está diseñado para funcionar a las temperaturas ambiente especificadas por su clase de temperatura marcada en la placa de características.

Clase	Símbolo	Rango de temperaturas ambientales
Temperatura extendida	SN	De + 50 °F a + 90 °F (de + 10 °C a + 32 °C)
Templada	N	De + 60 °F a + 90 °F (de + 16 °C a + 32 °C)
Subtropical	ST	De + 60 °F a + 100 °F (de + 16 °C a + 38 °C)
Tropical	T	De + 60 °F a + 110 °F (de + 16 °C a + 43 °C)

La fuente de luz solo puede reemplazarla (solo LED) un profesional.

Este producto contiene una fuente de luz de clase de eficiencia energética G.

## FUNCIONAMIENTO DEL CONSERVADO DE VINO/BEBIDAS Y EL AJUSTE DEL CONTROL DE LA TEMPERATURA

### ➤ Instrucción del sistema de control



- ① **Botón « (I) 3s »**  
Para controlar el encendido/apagado del aparato (mantenga pulsados estos botones durante aproximadamente 3 segundos).
- ② **Botón « (L) »**  
Sirve para controlar la luz interior, para encenderla y apagarla.
- ③ **Botón « (+) »**  
Para ajustar la temperatura de la cámara superior.
- ④ **Botón « (-) »**  
Para ajustar la temperatura de la cámara inferior.
- ⑤ **Ventana de visualización LED**  
Para ajustar la temperatura de la cámara superior.
- ⑥ **Ventana de visualización LED**  
Para ajustar la temperatura de la cámara inferior.
- ⑦ **Luz indicadora**  
Pantalla de compresor en funcionamiento.

### ➤ Ajuste de los controles de temperatura

- Al pulsar el botón « (+) » o « (-) », el sistema entrará automáticamente en el modo de configuración del compartimento superior o inferior. El LED parpadeará y mostrará la temperatura ajustada. Pulse una vez el botón, la temperatura disminuirá o aumentará 1 °C. Al sobrepasar el valor mínimo que se puede establecer, saltará al valor más alto de temperatura ajustable automáticamente. Tras dejar de pulsar el botón durante 5 segundos, la figura del LED dejará de parpadear y volverá a mostrar la temperatura del compartimento superior o inferior.
- Si desea revelar la temperatura real, mantenga pulsado el botón «UP» (ARRIBA) o «DOWN» (ABAJO) durante 3 segundos, el LED parpadeará y mostrará la temperatura real. Tras dejar de pulsar el botón durante 5 segundos, la figura del LED dejará de parpadear y volverá a mostrar la temperatura ajustada.

**Compartimento superior:** La temperatura se puede ajustar entre 5 °C y 10 °C.

**Compartimento inferior:** La temperatura se puede ajustar entre 10 °C y 18 °C.

### ➤ Alarma de temperatura

Si la temperatura interior es superior a 23 oC, se mostrará «HI» en el panel de la pantalla, y después de una hora sonará la alarma/señal acústica. Esto indica que la temperatura interior es demasiado alta. Si la temperatura en el interior es inferior a 0 oC, se mostrará «LO» en el panel de la pantalla y al mismo tiempo también se activará el indicador de alarma de mal funcionamiento.

### ➤ Función de recogida de temperatura

En el caso de una interrupción de la energía, el conservador de vino puede recordar los ajustes de temperatura anteriores, y cuando se restablezca la energía, la temperatura del conservador de vino volverá a la misma temperatura de ajuste que cuando estaba apagado.

### ➤ **Luz interior**

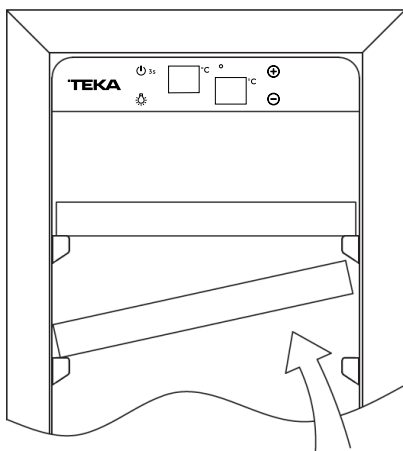
Para reducir el consumo de energía, este conservador de vino apagará automáticamente las luces LED tras de 10 minutos.

También es posible que la luz LED permanezca encendida continuamente. Para ello, mantenga pulsado el botón «LIGHT» (LUZ) durante 5 segundos, la pantalla mostrará «LP». Después de 4 segundos, la pantalla volverá a la normalidad y la luz permanecerá encendida hasta que se apague manualmente.

Si quiere volver atrás y ahorrar energía (recomendado), mantenga pulsado el botón «LIGHT» (LUZ) durante 5 segundos, la pantalla mostrará «LF». Después de 4 segundos la pantalla volverá a la normalidad, y la luz se apagará automáticamente después de 10 minutos.

### ➤ **Estantes**

- Para evitar que se dañe la junta de la puerta, asegúrese de tener la puerta completamente abierta cuando saque los estantes del compartimento de las guías.
- Para facilitar el acceso al contenido de almacenamiento, debe tirar de los estantes aproximadamente 1/3 fuera del compartimento de las guías, sin embargo esta unidad se ha diseñado con una muesca en cada lado de los rieles de los estantes para evitar que las botellas se caigan.
- Para sacar cualquiera de estos estantes del compartimento de las guías, para colocar o quitar el estante, inclínelo según el diagrama y simplemente tire hacia fuera, o empuje el estante hasta que se asiente en los soportes de forma segura.



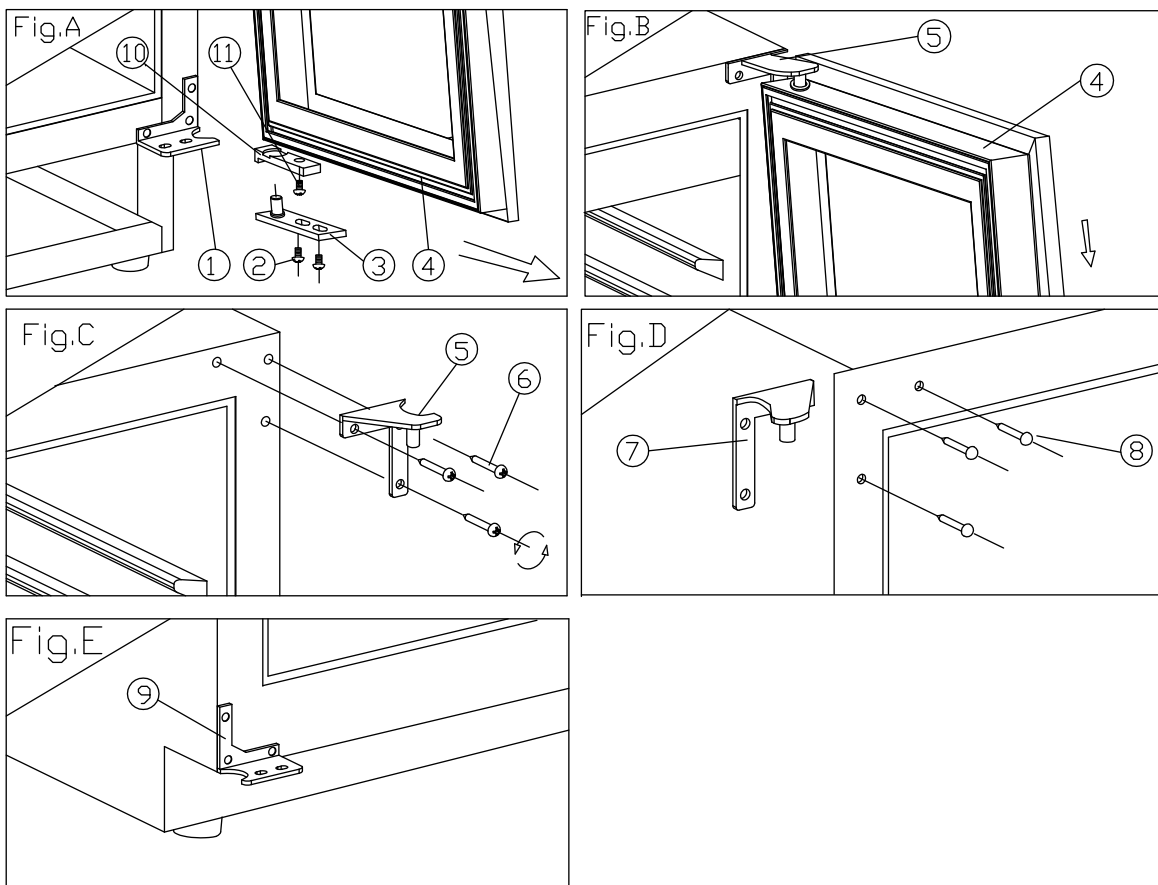
### ➤ **NOTA:**

- Si la unidad se desenchufa, se va la luz o se apaga, debe esperar de 3 a 5 minutos antes de reiniciar la unidad. Si intenta reiniciar el conservador de vino/bebidas antes de este tiempo de retardo, no se pondrá en marcha.
- Cuando utilice el conservador de vino/bebidas por primera vez o reinicie el mismo después de haber estado apagado durante mucho tiempo, podría haber una variación de algunos grados entre la temperatura que seleccione y la indicada en el indicador LED. Esto es normal y se debe a la duración del tiempo de activación. Una vez que el conservador de vino/bebidas esté funcionando durante unas horas, todo volverá a la normalidad.

## ➤ Cómo cambiar la apertura de la puerta

Este aparato tiene puertas reversibles pero se entrega con una puerta con bisagra a la derecha. El kit de bisagra izquierda viene con la unidad (en la caja), si desea invertir la bisagra de su unidad.

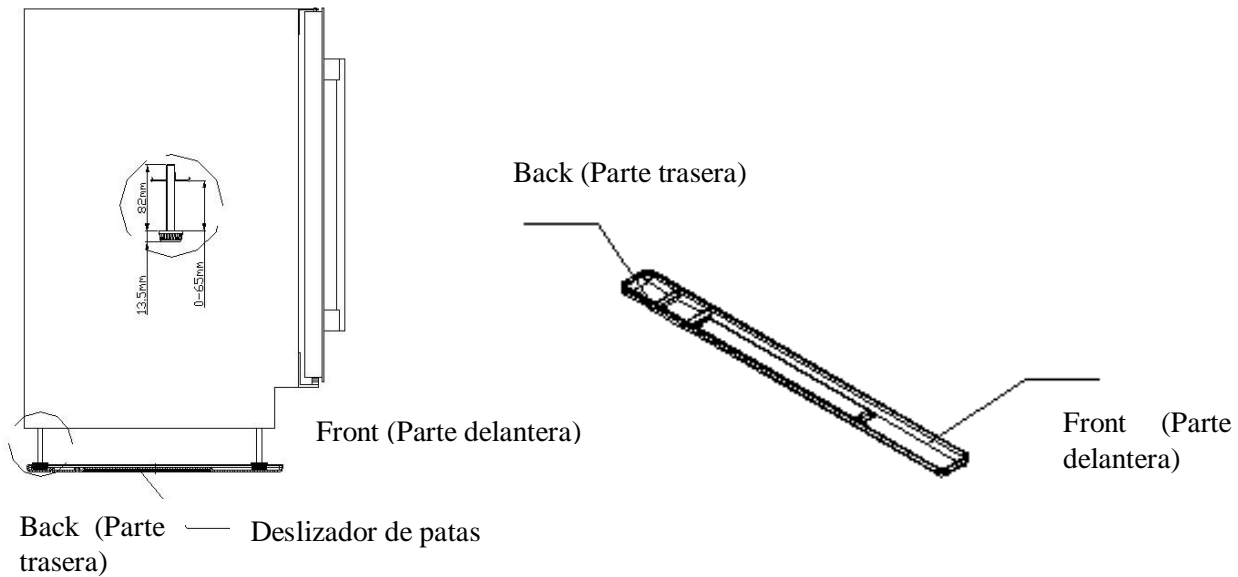
- |                                     |                               |                                 |
|-------------------------------------|-------------------------------|---------------------------------|
| 1. Bisagra inferior (derecha)       | 2. Tornillos                  | 3. Ejes de la puerta            |
| 4. Puerta                           | 5. Bisagra superior (derecha) | 6. Tornillos de las bisagras    |
| 7. Bisagra superior (izquierda)     | 8. Tapa del agujero           | 9. Bisagra inferior (izquierda) |
| 10. Dispositivo de límite de puerta | 11. Tornillo                  |                                 |



1. Abra la puerta hasta un ángulo de 90 grados, saque los 2 tornillos (2) del eje inferior de la puerta (3), retire la puerta (4) y la placa del eje (3) de la puerta (Fig. A).
2. Desatornille el tornillo (11) situado debajo del marco de la puerta y el dispositivo de límite (10), y vuelva a colocarlo en el extremo izquierdo del marco de la puerta. (Fig. A/B)
3. Saque los 3 tornillos de la bisagra (6) de la bisagra superior (derecha) (5) y retírela. (Fig. C)
4. Retire el clavo decorativo (8) de la parte superior izquierda del armario e instale la bisagra superior de repuesto (izquierda) (7) en la parte superior izquierda del armario con 3 tornillos. (Fig. D)
5. Siguiendo el procedimiento anterior, instale la bisagra inferior de repuesto a la izquierda (9). (Fig. E)
6. Instale y alinee la puerta.
7. Inserte las tapas de plástico para cubrir los agujeros(8).

➤ **USO DE LOS DESLIZADORES DE LAS PATAS**

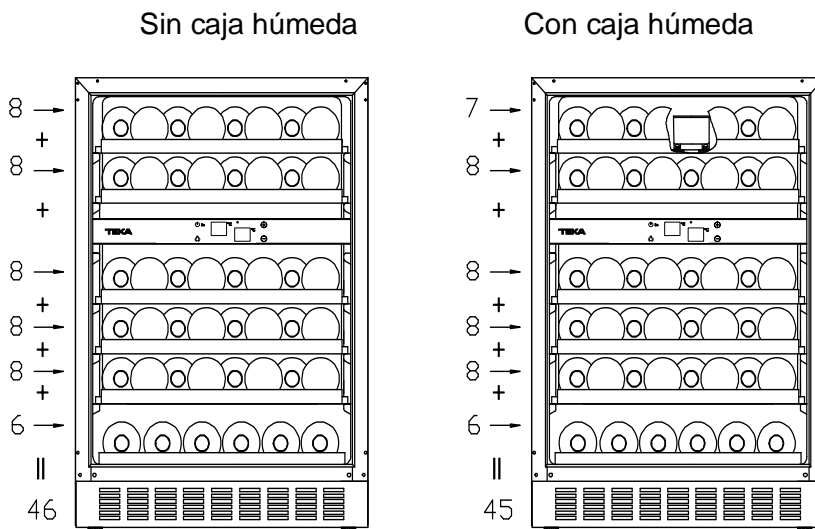
Si desea ajustar la altura por encima de 820 mm, instale el producto utilizando los deslizadores de las patas proporcionados. Se proporcionan para ayudar a evitar que las patas se enganchen en el suelo al deslizar el aparato en la abertura. Coloque la pata trasera en el lugar marcado con «Back» (Parte trasera) y la pata delantera en el lugar marcado con «Front» (Parte delantera). Una vez colocado en ambos lados del armario para vinos, el aparato puede colocarse suavemente en la abertura, teniendo cuidado de no ejercer una presión excesiva sobre las patas al colocar el armario.



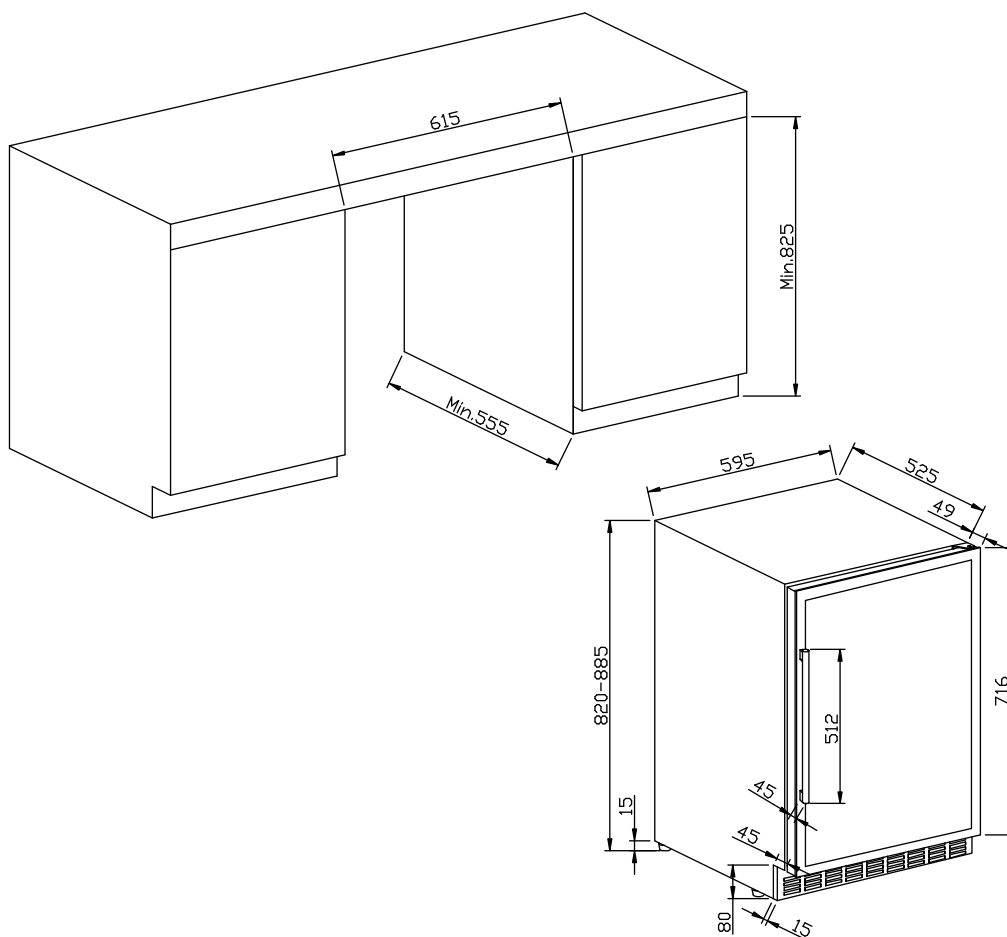
➤ **Diagrama de almacenamiento**

Según la configuración real del producto, por favor compruebe el diagrama de almacenamiento correspondiente.

Total: 46 botellas (máx.)



➤ **Especificaciones de instalación para empotrar el armario**



Se recomiendan las siguientes temperaturas (aproximadas) para el consumo de vino:

- |  |            |
|--|------------|
| ○ Para almacenar TODO TIPO DE VINOS  | 12 – 14 °C |
| ○ Champán NV, espumoso   | 6 °C       |
| ○ Champán Vintage  | 10 °C      |
| ○ Vino blanco seco Semillón, Sauvignon Blanc   | 8 °C       |
| ○ Vino blanco seco Gewürztraminer, Riesling  | 10 °C      |
| ○ Chardonnay blanco seco   | 10 °C      |
| ○ Vintage Chardonnay   | 14 °C      |
| ○ Sauternes vino blanco dulce Monbazillac, vino de cosecha tardía  | 10 °C      |
| ○ Vinos blancos dulces Sauternes de crianza  | 14 °C      |
| ○ Beaujolais   | 13 °C      |
| ○ Vino tinto Pinot Noir  | 16 °C      |
| ○ Vino tinto Pinot Noir de crianza   | 18 °C      |
| ○ Garnacha roja, Syrah   | 16 °C      |
| ○ Tinto Cabernet, Merlot, francés, australiano, neozelandés, chileno, argentino, italiano, español, californiano | 18 °C      |



## CUIDADO Y MANTENIMIENTO

### ➤ Limpieza del conservador de vino

- Apague el aparato, desenchúfelo y retire todos los elementos, incluidos los estantes y la rejilla.
- Lave las superficies interiores con una solución de agua tibia y bicarbonato de sodio. La solución debe ser de unas 2 cucharadas de bicarbonato de sodio por cada litro de agua.
- Lave los estantes con una solución de detergente suave.
- Escurra el exceso de agua de la esponja o del paño cuando limpie la zona de los mandos, o cualquier parte eléctrica.
- Lave el armario por la parte exterior con agua tibia y detergente líquido suave. Aclarar bien y secar con un paño limpio y suave.

### ➤ Corte de alimentación

- La mayoría de los fallos de alimentación se corrigen en pocas horas y no deberían afectar a la temperatura de su aparato si minimiza el número de veces que se abre la puerta. Si la electricidad va a estar cortada durante un período de tiempo prolongado, debe tomar las medidas adecuadas para proteger su contenido.

### ➤ Período de vacaciones

- **Vacaciones cortas:** Deje el conservador de vino en funcionamiento durante las vacaciones de menos de tres semanas.
- **Vacaciones largas:** Si el aparato no se va a utilizar durante varios meses, retire todos los objetos y apague el aparato. Limpie y seque bien el interior. Para evitar los olores y la aparición de moho, deje la puerta ligeramente abierta: bloquéela si es necesario.

### ➤ Cómo trasladar el conservador de vino

- Retire todos los elementos.
- Fije con cinta adhesiva todos los objetos sueltos (estantes) dentro del aparato.
- Gire la pata ajustable hasta la base para evitar daños.
- Cierre la puerta con cinta adhesiva.
- Asegúrese de que el aparato se mantiene en posición vertical durante el transporte. Proteja también el exterior del aparato con una manta o elemento similar.

### ➤ Consejos de ahorro de energía

- El conservador de vino debe situarse en la zona más fresca de la habitación, lejos de los electrodomésticos que producen calor y fuera de la luz solar directa.

## ¿TIENE PROBLEMAS CON SU CONSERVADOR DE VINO/BEBIDAS?

Puede solucionar fácilmente muchos de los problemas habituales de los conservadores de vino/bebidas, ahorrando el coste de una posible llamada al servicio técnico. Pruebe las siguientes sugerencias para ver si puede solucionar el problema antes de llamar al servicio técnico.

### GUÍA PARA LA RESOLUCIÓN DE PROBLEMAS



PROBLEMA	POSIBLE CAUSA
El conservador de vino/bebidas no funciona.	No está enchufado. El aparato está apagado. El disyuntor se ha disparado o se ha fundido un fusible.
El conservador de vino/bebidas no está lo suficientemente frío.	Compruebe el ajuste del control de temperatura. El entorno externo puede requerir un ajuste mayor. La puerta se abre muy a menudo. La puerta no está cerrada completamente. La junta de la puerta no sella correctamente.
Se enciende y apaga con frecuencia.	La temperatura ambiente es más alta de lo normal. Se ha añadido una gran cantidad de contenido al conservador de vino/bebidas. La puerta se abre muy a menudo. La puerta no está cerrada completamente. El control de la temperatura no está ajustado correctamente. La junta de la puerta no sella correctamente.
La luz no funciona.	No está enchufado. El disyuntor se ha disparado o se ha fundido un fusible. La bombilla se ha fundido. El botón de la luz está en «OFF».
Vibraciones.	Compruebe que el conservador de vino/bebidas está nivelado.
El conservador de vino/bebidas parece hacer demasiado ruido.	El ruido ocasionado por la vibración puede provenir del flujo del refrigerante, lo cual es normal. Al finalizar cada ciclo, es posible que escuche sonidos de gorgoteo causados por el flujo de refrigerante en el conservador de vino/bebidas. La contracción y la expansión de las paredes interiores pueden provocar ruidos de estallidos y crujidos. El conservador de vino/bebidas no está nivelado.
La puerta no se cierra correctamente.	El conservador de vino/bebidas no está nivelado. La puerta estaba invertida y no estaba bien instalada. La junta está sucia. Los estantes están fuera de posición.

Los termostatos, los sensores de temperatura, las placas de circuito impreso y las fuentes de luz están disponibles durante un periodo mínimo de siete años tras la comercialización de la última unidad del modelo.

Los tiradores de las puertas, las bisagras de las puertas, las bandejas y las cestas durante un período mínimo de siete años y las juntas de las puertas durante un período mínimo de 10 años, tras la comercialización de la última unidad del modelo.

### Antes de desechar el aparato.

1. Desconecte el enchufe principal de la toma de corriente.
2. Corte el cable principal y deséchelo.

	<b>Eliminación correcta de este electrodoméstico</b>
 	<p>Este símbolo en el producto, o en su embalaje, indica que este producto no puede tratarse como residuo doméstico. Debe llevarse al punto de recogida de residuos adecuado para el reciclaje de aparatos eléctricos y electrónicos. Al asegurarse de que este producto se desecha correctamente, ayudará a evitar posibles consecuencias negativas para el medio ambiente y la salud humana, que de otro modo podrían ser causadas por la manipulación inadecuada de los residuos de este electrodoméstico. Para obtener información más detallada sobre el reciclaje de este electrodoméstico, por favor póngase en contacto con su ayuntamiento, con el servicio de recogida de residuos domésticos o con la tienda donde compró el electrodoméstico.</p>

# **MANUAL DE INSTRUÇÕES PARA REFRIGERADOR DE VINHO**

MODELO N.º

**RVU 20046 GBK**

**Obrigado por comprar o nosso refrigerador de vinho. Esperamos que o nosso produto avançado dê um sabor alegre e diferente ao seu vinho. Antes de o utilizar, leia e siga todas as regras de segurança e instruções de funcionamento.**

## AVISO!

- Para evitar danos na vedação da porta, certifique-se que a porta está completamente aberta  
antes de puxar prateleiras para fora do compartimento da calha.
- O aparelho deve ser posicionado de modo a que a ficha seja acessível. Liberte o cabo elétrico. Mova o seu armário para a localização final. Não mova o armário enquanto este estiver carregado com vinho. Isto pode distorcer o corpo. A garrafeira deve ser instalada num local adequado, a fim de evitar tocar no compressor com as mãos.  
As crianças devem ser supervisionadas para assegurar que não brincam com o aparelho.
- Se o cabo de alimentação estiver danificado, o mesmo tem de ser substituído pelo fabricante ou pelo respetivo agente de manutenção ou por pessoas com qualificações similares, de modo a evitar perigos.

Este aparelho pode ser utilizado por crianças com idade a partir dos 8 anos e por pessoas com capacidades físicas, sensoriais ou mentais reduzidas ou com falta de experiência e conhecimento, caso estejam sob supervisão ou não brinquem com o aparelho. A limpeza e a manutenção por parte do utilizador não deverão ser feitas por crianças que não estejam sob supervisão.

As crianças dos 3 aos 8 anos de idade não podem carregar e descarregar o-refrigerador de vinho.

Para evitar a contaminação do vinho, respeite as seguintes instruções:

- Evite abrir a porta durante longos períodos de tempo, visto que pode causar um aumento significativo da temperatura nos compartimentos do aparelho.
- Limpe regularmente as superfícies que podem entrar em contacto com as garrafas e os sistemas de drenagem acessíveis.
- Limpe os tanques de água se não tiverem sido utilizados durante 48h; lave o sistema de água ligado a um abastecimento de água, se a água não tiver sido extraída durante 5 dias.
- Se o aparelho de refrigeração ficar vazio durante longos períodos de tempo, certifique-se que o desliga, descongela, limpa, seca e que deixa a porta aberta, a fim de evitar o desenvolvimento de bolor dentro do aparelho.

– **AVISO:** Mantenha as aberturas de ventilação, no corpo do aparelho ou na estrutura integrada, sem obstruções.

– **AVISO:** Não use dispositivos mecânicos ou outros meios para acelerar o processo de descongelação, além dos recomendados pelo fabricante.

– **AVISO:** Não danifique o circuito do refrigerante.

– **AVISO:** Não use aparelhos elétricos no interior dos compartimentos de armazenamento de alimentos do aparelho, a não ser que sejam do tipo recomendado pelo fabricante.

Não guarde substâncias explosivas, como embalagens de aerossóis com um combustível inflamável, neste aparelho.

Este aparelho destina-se a ser utilizado em ambiente doméstico e aplicações similares, como, por exemplo, áreas de cozinha para pessoal em lojas, escritórios e outros ambientes de trabalho;

– em casas de campo e por clientes em hotéis, motéis e outros ambientes de tipo residencial;

– em ambientes como pousadas;

– em catering e aplicações similares sem ser de retalho.

– **AVISO:** Para evitar riscos causados pela instabilidade do aparelho, este deve ser fixado de acordo com as instruções.

**NÃO TENTE LIGAR NEM ESTICAR O CABO EM CASO ALGUM.**

## INSTRUÇÕES DE SEGURANÇA IMPORTANTES

### ⚡ AVISO ⚡

Para reduzir o risco de incêndios, choques elétricos ou ferimentos ao utilizar o seu aparelho, siga estas precauções básicas:

- Leia todas as instruções antes de utilizar o refrigerador de vinho.
- **PERIGO ou AVISO:** Risco de entalamento de crianças. O entalamento e asfixia de crianças não são problemas do passado. Os aparelhos abandonados ou que vão para o lixo continuam a ser perigosos mesmo que “só fiquem na garagem alguns dias”.
- **Antes de deitar fora o seu refrigerador de vinho antigo:** Remova a porta. Deixe as prateleiras no lugar para que as crianças não acedam facilmente ao interior.
- Nunca permita que as crianças usem, brinquem ou entrem para dentro do aparelho.
- Nunca limpe as peças do aparelho com líquidos inflamáveis. Os fumos podem causar um risco de incêndio ou explosão.
- Não armazene nem utilize gasolina ou outros vapores e líquidos inflamáveis nas proximidades deste ou de qualquer outro aparelho. Os fumos podem causar um risco de incêndio ou explosão.
- **Se o refrigerante destes aparelhos for R600a, não devem ser colocados artigos inflamáveis ou explosivos dentro ou perto do armário, para evitar causar um incêndio ou explosão.**



**-Guarde estas instruções-**

Este aparelho de refrigeração não é adequado para congelar alimentos.

## INSTRUÇÕES DE INSTALAÇÃO

### ➤ Antes de utilizar o seu Refrigerador de Vinho

- Remova a embalagem exterior e interior.
- Antes de ligar o refrigerador de vinho à fonte de energia, deixe-o numa posição vertical durante, aproximadamente, 2 horas. Isto reduz a possibilidade de avarias no sistema de refrigeração causadas pelo manuseamento durante o transporte.
- Limpe a superfície interior com um pano suave e água morna.
- Ao eliminar o seu aparelho, escolha um local de eliminação autorizado.

### ➤ Instalação do Refrigerador de Vinho

- Este aparelho foi concebido para ser instalado de forma independente ou integrada (totalmente encastrado) (Consulte a localização do autocolante na parte de trás deste aparelho).
- **Este aparelho destina-se exclusivamente ao armazenamento de vinho ou bebidas.**
- Coloque o seu refrigerador de vinho num pavimento suficientemente forte para o suportar quando estiver completamente carregado. Para nivelar o seu refrigerador de vinho, ajuste a perna de nivelamento frontal na parte inferior do refrigerador de vinho.
- Este aparelho utiliza um refrigerante inflamável. Portanto, nunca danifique a tubagem de refrigeração durante o transporte. Coloque o refrigerador de vinho longe da luz solar direta e de fontes de calor (fogão, aquecedor, radiador, etc.). A luz solar direta pode afetar o revestimento acrílico e as fontes de calor podem aumentar o consumo elétrico. As temperaturas ambientes extremamente frias também podem causar um mau funcionamento do aparelho.
- Evite colocar o aparelho em áreas húmidas.
- Ligue o refrigerador de vinho a uma tomada de parede aterrada, exclusiva e devidamente instalada. Não corte nem remova, em circunstância alguma, o terceiro terminal (à terra) do cabo de alimentação. Quaisquer questões relativas à alimentação e/ou ligação à terra devem ser dirigidas a um eletricista certificado ou a um Centro de Serviço de Produtos Autorizado.

### ➤ Atenção

- Armazene o vinho em garrafas seladas;
- Não sobrecarregue o armário;
- Não abra a porta a não ser que seja necessário;
- Não cubra as prateleiras com papel de alumínio ou qualquer outro material de prateleira que possa impedir a circulação do ar;
- Se o refrigerador de vinho for armazenado, sem ser utilizado, durante longos períodos de tempo, sugere-se que, depois de o limpar com cuidado, deixe a porta entreaberta para permitir a circulação do ar dentro do armário, de forma a evitar a possível formação de condensação, bolor ou odores.

### ➤ Limites da Temperatura Ambiente

Este aparelho foi concebido para funcionar às temperaturas ambiente especificadas pela sua classe de temperatura, marcada na placa de classificação.

Classe	Símbolo	Intervalo das temperaturas ambiente
Ameno prolongado	SN	+ 50°F a + 90°F (+ 10°C a + 32°C)
Ameno	N	+ 60°F a + 90°F (+ 16°C a + 32°C)
Subtropical	ST	+ 60°F a + 100°F (+ 16°C a + 38°C)
Tropical	T	+ 60°F a + 110°F (+ 16°C a + 43°C)

Substitua a fonte de luz (apenas LED) por um profissional


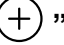
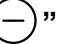
Este produto contém uma fonte de luz da classe de eficiência energética G.





## UTILIZAR O SEU REFRIGERADOR DE VINHO/BEBIDAS E DEFINIR O CONTROLO DA TEMPERATURA

### ➤ Instrução do Sistema de Controlo



- ① **Botão “(I) 3s”**  
Para controlar este aparelho, ligar/desligar (prima e mantenha este botão premido durante aproximadamente 3 segundos).
- ② **Botão “”**  
Para controlar a luz interna, ligar/desligar.
- ③ **Botão “”**  
Para definir a temperatura do compartimento superior.
- ④ **Botão “”**  
Para definir a temperatura do compartimento inferior.
- ⑤ **Janela de visualização LED**  
Para definir a temperatura do compartimento superior.
- ⑥ **Janela de visualização LED**  
Para definir a temperatura do compartimento inferior.
- ⑦ **Luz indicadora**  
Indicador de compressor em funcionamento.

### ➤ Definir os Controlos de Temperatura

- Ao premir o botão “” ou “”, o sistema entrará automaticamente no modo de configuração no compartimento superior ou inferior. O LED irá piscar e apresentar a temperatura definida. Prima o botão uma vez e a temperatura irá diminuir ou aumentar 1 °C. Quando for excedido o valor mínimo que pode ser estabelecido, passará automaticamente para o valor de temperatura ajustável mais elevado. Depois de deixar de premir o botão durante 5 segundos, o número do LED irá deixar de piscar, voltando depois a apresentar a temperatura do compartimento superior e inferior.
- Se quiser revelar a temperatura real, prima e mantenha o botão "UP" ou "DOWN" premido durante 3 segundos, o LED irá piscar e apresentar a temperatura real. Depois de deixar de premir o botão durante 5 segundos, o número do LED irá deixar de piscar, voltando depois a apresentar a temperatura definida.

**Compartimento superior:** A definição de temperatura pode ser ajustada de 5°C a 10°C.

**Compartimento inferior:** A definição de temperatura pode ser ajustada de 10°C a 18°C.

### ➤ Alarme de Temperatura

Se a temperatura no interior for superior a 23 °C, apresentará "HI" no painel de visualização, e após uma hora irá soar o alarme/campainha. Isto indica que temperatura no interior é demasiado alta. Se a temperatura no interior for inferior a 0 °C, apresentará "LO" no painel de visualização e, ao mesmo tempo, o indicador de avaria do alarme também está ativo.

### ➤ **Função de Recordar a Temperatura**

Em caso de uma interrupção da energia, o refrigerador de vinho pode recordar as definições de temperatura anteriores e, quando a energia for recuperada, a temperatura do refrigerador volta à mesma definição de temperatura quando se verificou o corte de energia.

### ➤ **Luz interna**

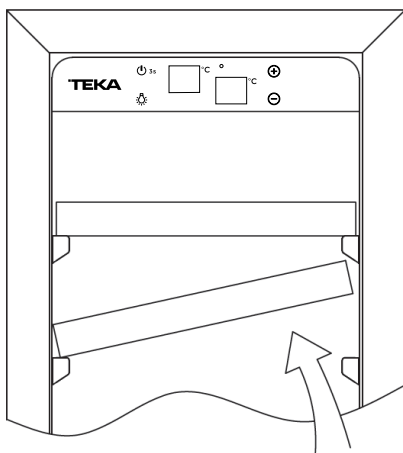
De forma a reduzir o consumo de energia, este refrigerador de vinho irá desligar automaticamente as luzes LED após 10 minutos.

Se desejar que a luz LED permaneça acesa continuamente, isto também é possível. Prima e mantenha o botão "LIGHT" premido durante 5 segundos e o visor apresentará "LP". Após 4 segundos, o visor voltará ao normal e a luz permanecerá acesa até que seja apagada manualmente.

Se quiser voltar atrás e conservar energia (recomendado), prima e mantenha o botão "LIGHT" premido durante 5 segundos, o visor apresentará "LF", após 4 segundos o visor voltará ao normal, e a luz apagar-se-á automaticamente após 10 minutos.

### ➤ **Prateleiras**

- Para evitar danos na vedação da porta, certifique-se que a porta está completamente aberta antes de puxar prateleiras para fora do compartimento da calha.
- Para um acesso fácil ao conteúdo de armazenamento, deve puxar as prateleiras aproximadamente 1/3 para fora do compartimento da calha. No entanto, este aparelho foi concebido com um entalhe em cada lado das prateleiras, de forma a prevenir a queda de garrafas.
- Para encaixar ou remover a prateleira, ao remover qualquer uma destas prateleiras do compartimento da calha, incline a prateleira de acordo com o diagrama e puxe-a para fora, ou empurre-a para dentro até que esta fique bem assente nos suportes.



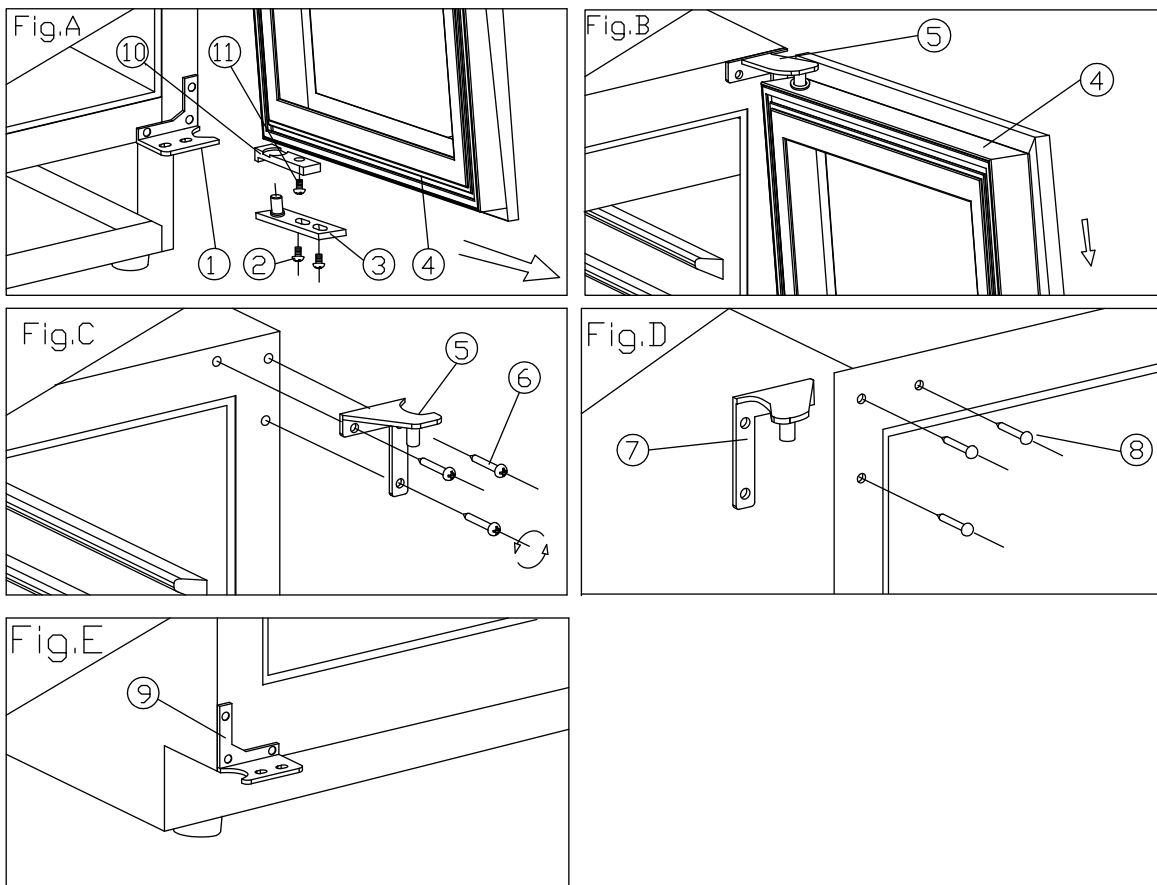
### ➤ **NOTA:**

- Se o aparelho for desligado da ficha, perder a ligação à energia ou for desligada, deve esperar entre 3 a 5 minutos antes de o reiniciar. Se o tentar reiniciar antes deste tempo, o refrigerador de vinho/bebidas não se ligará.
- Quando utilizar o refrigerador de vinho/bebidas pela primeira vez ou o reiniciar depois de estar desligado durante um longo período de tempo, é possível que exista uma variação de alguns graus entre a temperatura que selecionar e a temperatura indicada no mostrador LED. Isto é normal e deve-se à duração do tempo de ativação. Depois de o refrigerador de vinho/bebidas estar em funcionamento durante algumas horas, tudo voltará ao normal.

### ➤ Como alterar a abertura da porta

Este aparelho tem portas reversíveis, mas é entregue com uma porta com dobradiças à direita. O kit de dobradiças à esquerda é fornecido com a unidade (na caixa), caso deseje inverter as dobradiças na sua unidade.

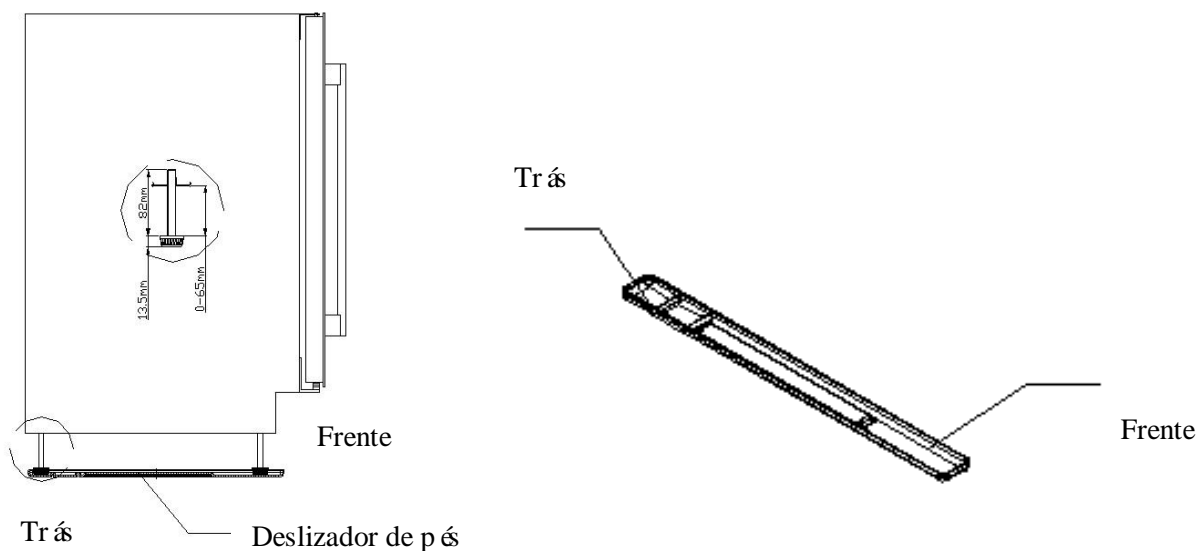
- |                                    |                                   |                                    |
|------------------------------------|-----------------------------------|------------------------------------|
| 1. Dobradiça inferior (à direita)  | 2. Parafusos                      | 3. Eixo da porta                   |
| 4. Porta                           | 5. Dobradiça superior (à direita) | 6. Parafusos da dobradiça          |
| 7. Dobradiça superior (à esquerda) | 8. Tampa de orifício              | 9. Dobradiça inferior (à esquerda) |
| 10. Dispositivo de limite da porta | 11. Parafuso                      |                                    |



1. Abra a porta a um ângulo de 90 graus, retire os 2 parafusos (2) do eixo inferior da porta (3), remova a porta (4), remova a chapa do eixo (3) da porta, (Fig. A).
2. Desaparafuse o parafuso (11) situado por baixo do caixilho da porta e do dispositivo de limite (10), e coloque-o no lado esquerdo do caixilho da porta. (Fig. A/B)
3. Retire os 3 parafusos (6) da dobradiça superior (à direita) (5) e remova-a. (Fig. C)
4. Remova o prego decorativo (8) da parte superior esquerda do armário e instale a dobradiça superior sobresselente (à esquerda) (7) na parte superior esquerda do armário com 3 parafusos. (Fig. D)
5. Após o procedimento supra, instale a dobradiça inferior sobresselente no lado esquerdo (9). (Fig. E)
6. Instale e alinhe a porta.
7. Insira as tampas de plástico para cobrir os orifícios (8).

### ➤ **UTILIZAÇÃO DOS DESLIZADORES DE PÉS**

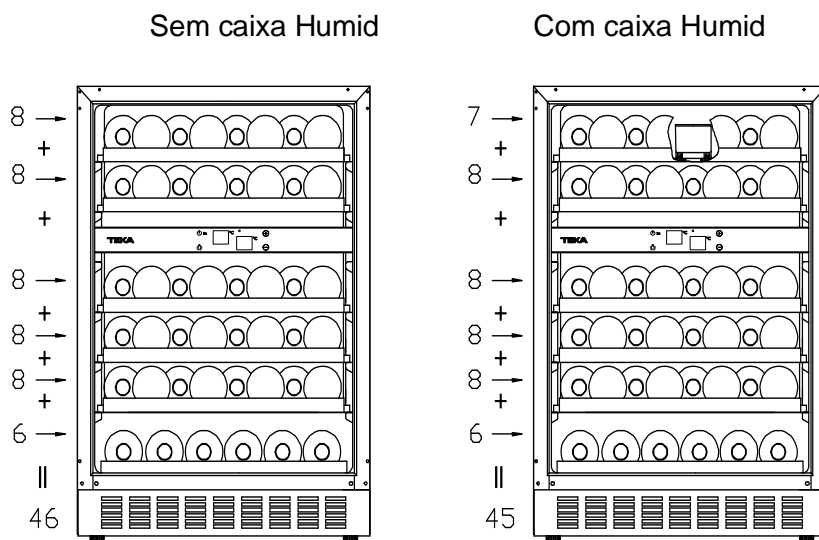
Se desejar ajustar a altura acima de 820mm, instale o produto com os deslizadores de pés fornecidos. Estes são fornecidos para ajudar a evitar que os pés fiquem presos no chão ao deslizar o aparelho na abertura. Coloque o pé traseiro no lugar marcado com 'Back' por baixo e o pé frontal no lugar marcado com 'Front'. Depois de montados em ambos os lados do refrigerador de vinho, o aparelho pode ser posicionado cuidadosamente na abertura, tendo o cuidado de não colocar pressão excessiva sobre os pés ao colocar o armário.



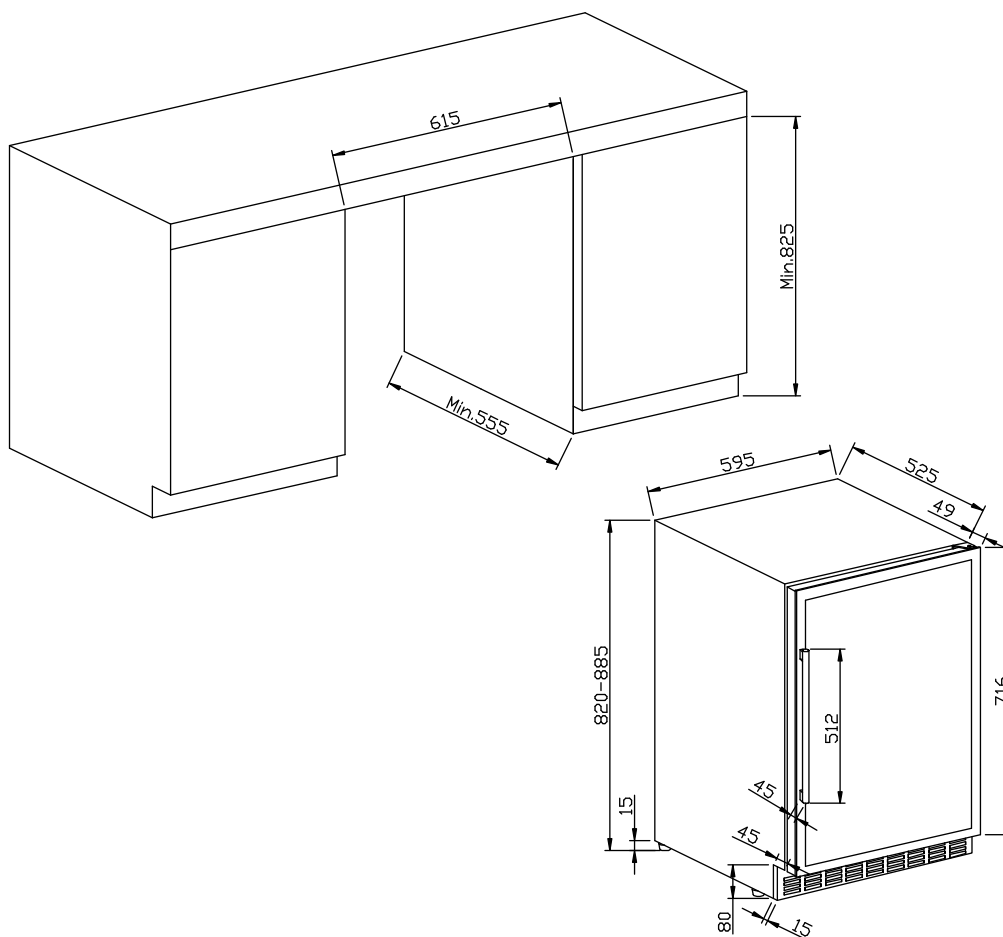
### ➤ **Diagrama de Armazenamento**

De acordo com a configuração real do seu produto, verifique o diagrama de armazenamento relativo.

Total: 46 garrafas (máx.)



➤ Especificações de instalação para fins de integração



As seguintes temperaturas (aproximadamente) são as recomendadas para o consumo de vinho:

- |   |            |
|---|------------|
| ○ Para armazenar TODOS OS TIPOS DE VINHO  | 12 – 14 °C |
| ○ Champagne NV, espumante   | 6 °C       |
| ○ Champagne Vintage   | 10 °C      |
| ○ Semillon branco seco, Sauvignon Blanc   | 8 °C       |
| ○ Gewürztraminer branco seco, Riesling  | 10 °C      |
| ○ Chardonnay branco seco  | 10 °C      |
| ○ Chardonnay Vintage  | 14 °C      |
| ○ Sauternes Monbazillac branco doce, ice wine de colheita tardia  | 10 °C      |
| ○ Sauternes vintage branco doce   | 14 °C      |
| ○ Beaujolais  | 13 °C      |
| ○ Pinot Noir tinto  | 16 °C      |
| ○ Pinot Noir vintage tinto  | 18 °C      |
| ○ Grenache tinto, Syrah   | 16 °C      |
| ○ Cabernet tinto, Merlot, vinho francês, australiano, neozelandês, chileno, argentino, italiano, espanhol, californiano | 18 °C      |

## CUIDADOS E MANUTENÇÃO

### ➤ Limpeza do seu Refrigerador de Vinho

- Desligue a energia do refrigerador, desligue-o da ficha e remova todos os itens, incluindo as prateleiras e a grelha.
- Lave as superfícies no interior com uma solução de água morna e bicarbonato de sódio. A solução deve ser cerca de 2 colheres de sopa de bicarbonato de sódio para um quarto de água.
- Lave as prateleiras com uma solução de detergente neutro.
- Ao limpar a área dos controlos ou outras peças elétricas, torça bem a esponja ou pano para que não tenha excesso de água.
- Lave o exterior do armário com água morna e um detergente neutro líquido. Lave bem e limpe com um pano suave limpo.

### ➤ Falha da Alimentação Elétrica

- A maioria das falhas de alimentação elétrica é corrigida em poucas horas e não deve afetar a temperatura do seu aparelho, se minimizar o número de vezes que a porta é aberta. Se a energia ficar desligada durante um período de tempo maior, é necessário tomar as medidas adequadas para proteger o seu conteúdo.

### ➤ Período de Férias

- **Férias curtas:** Deixe o refrigerador de vinho em funcionamento durante férias que durem menos de três semanas.
- **Férias longas:** Se o aparelho não for utilizado durante vários meses, remova todos os itens e desligue-o. Limpe e seque completamente o interior. Para evitar a formação de odores ou bolor, deixe a porta ligeiramente aberta: se necessário, bloqueie-a para que se mantenha aberta.

### ➤ Mover o Refrigerador de Vinho

- Remova todos os itens.
- Prenda com segurança todos os itens soltos (prateleiras) dentro do seu aparelho.
- Vire a perna ajustável até à base para evitar danos.
- Prenda a porta de forma a que se mantenha fechada.
- Certifique-se que o aparelho fica seguro e na posição vertical durante o transporte. Para além disso, proteja o exterior do aparelho com um cobertor ou algo semelhante.

### ➤ Dicas de Poupança de Energia

- O refrigerador de vinho deve ser colocado na zona mais fresca da divisão, afastado de aparelhos que geram calor e da luz solar direta.

## PROBLEMAS COM O REFRIGERADOR DE VINHO/BEBIDAS?

Muitos problemas do refrigerador de vinho/bebidas são facilmente resolvidos, o que o ajuda a poupar o custo de uma possível chamada para o apoio a clientes. Antes de fazer a chamada, tente as soluções abaixo para resolver o problema.

### GUIA DE RESOLUÇÃO DE PROBLEMAS

PROBLEMA	CAUSA POSSÍVEL
O refrigerador de vinho/bebidas não funciona.	Não está ligado à tomada. O aparelho está desligado. O disjuntor disparou ou existe um fusível queimado.
O refrigerador de vinho/bebidas não está suficientemente frio.	Verifique a definição do controlo da temperatura. O ambiente externo pode exigir uma definição superior. A porta é aberta demasiadas vezes. A porta não está completamente fechada. A vedação da porta não veda corretamente.
O refrigerador de vinho liga-se e desliga-se frequentemente.	A temperatura ambiente é superior ao habitual. Foi adicionada uma grande quantidade de conteúdos ao refrigerador de vinho/bebidas. A porta é aberta demasiadas vezes. A porta não está completamente fechada. O controlo da temperatura não está definido corretamente. A vedação da porta não veda corretamente.
A luz não funciona.	Não está ligado à tomada. O disjuntor disparou ou existe um fusível queimado. A lâmpada fundiu. O botão da luz está "OFF" (desligado).
Vibrações.	Verifique se o refrigerador de vinho/bebidas está nivelado.
O refrigerador de vinho/bebidas parece fazer muito barulho.	O ruído pode ser causado pelo fluxo do refrigerante, o que é normal. À medida que cada ciclo termina, é possível que ouça algo a borbulhar; isto é causado pelo fluxo do refrigerante no seu refrigerador de vinho/bebidas. A contração e expansão das paredes interiores pode causar estalidos e crepitação. O refrigerador de vinho/bebidas não está nivelado.
A porta não fecha completamente.	O refrigerador de vinho/bebidas não está nivelado. A porta foi invertida e não foi devidamente instalada. A vedação está suja. As prateleiras não estão na posição correta.



Termóstatos, sensores de temperatura, placas de circuito impresso e fontes de luz estão disponíveis durante um período mínimo de sete anos após o último modelo do aparelho ser colocado no mercado.

Puxadores de porta, dobradiças de porta, bandejas e cestos por um período mínimo de sete anos e juntas de porta por um período mínimo de 10 anos, após a colocação no mercado da última unidade do modelo.



### Antes de eliminar o aparelho.

1. Desligue a ficha principal da tomada principal.
2. Corte o cabo principal e elimine-o.

	<b>Eliminação correta deste produto</b>
 	<p>Este símbolo no produto ou na sua embalagem indica que este produto não pode ser tratado como lixo doméstico. Em vez disso, este deve ser levado para o local de recolha de resíduos adequado para a reciclagem de equipamento elétrico ou eletrónico. Ao assegurar que o produto é eliminado corretamente, ajudará a evitar possíveis consequências negativas para o ambiente e para a saúde humana que, de outra forma, poderiam ser causadas pelo tratamento inadequado deste produto. Para informação mais detalhada sobre a reciclagem deste produto, contacte a sua autarquia local, o seu serviço de eliminação de resíduos domésticos ou a loja onde adquiriu o produto.</p>

# **INSTRUCTION MANUAL FOR WINE COOLER**

MODEL NO.

**RVU 20046 GBK**

**Thanks for buying our wine cooler, Hope our advanced product will give your wine a different joyful taste. Before use, please read and follow all safety rules and operating instructions.**

## WARNING!

- To prevent damaging the door gasket, make sure to have the door all the way opened when pulling shelves out of the rail compartment.
- The appliance must be positioned so that the plug is accessible. Release the electric cord. Move your cabinet to its final location. Do not move your Cabinet while loaded with wine. You might distort the body. The wine cellar should be installed in a suitable place in order to avoid Touching the compressor with the hand.  
Children should be supervised to ensure that they do not play with the appliance.
- If the supply cord is damaged, it must be replaced by manufacturer of its Service agent or a similarly qualified person in order to avoid a hazard.

This appliance can be used by children aged from 8 years and above and persons with reduced physical, sensory or mental capabilities or lack of experience and knowledge if they have been given supervision or not play with the appliance. Cleaning and user maintenance shall not be made by children without supervision.

Children aged from 3 to 8 years are allowed to load and unload-wine cooler.

To avoid contamination of wine, please respect the following instructions:

- Opening the door for long periods can cause a significant increase of the temperature in the compartments of the appliance.
- Clean regularly surfaces that can come in contact with bottles and accessible drainage systems.
- Clean water tanks if they have not been used for 48 h; flush the water system connected to a water supply if water has not been drawn for 5 days.
- If the refrigerating appliance is left empty for long periods, switch off, defrost, clean, dry, and leave the door open to prevent mould developing within the appliance.
- **WARNING:** Keep ventilation openings, in the appliance enclosure or in the built-in structure, clear of obstruction.
- **WARNING:** Do not use mechanical devices or other means to accelerate the defrosting process, other than those recommended by the manufacturer.
- **WARNING:** Do not damage the refrigerant circuit.
- **WARNING:** Do not use electrical appliances inside the food storage compartments of the appliance, unless they are of the type recommended by the manufacturer.

Do not store explosive substances such as aerosol cans with a flammable propellant in this appliance.

This appliance is intended to be used in household and similar applications such as

- staff kitchen areas in shops, offices and other working environments;
  - farm houses and by clients in hotels, motels and other residential type environments;
  - bed and breakfast type environments;
  - catering and similar non-retail applications.
- WARNING:** To avoid a hazard due to instability of the appliance, it must be fixed in accordance with the instructions.

**PLEASE DON'T TRY TO PLUG INTO OR EXTENSION THE CABLE IN ANY CASE.**

## IMPORTANT SAFETY INSTRUCTIONS

### ⚡WARNING⚡

To reduce the risk of fire, electrical shock, or injury when using your appliance, follow these basic precautions:

- Read all instructions before using the Wine cooler.
- **DANGER or WARNING:** Risk of child entrapment. Child entrapment and suffocation are not problems of the past. Junked or abandoned appliances are still dangerous . . . even if they will “just sit in the garage a few days”.
- **Before you throw away your old Wine cooler:** Take off the door. Leave the shelves in place so that children may not easily climb inside.
- Never allow children to operate, play with, or crawl inside the appliance.
- Never clean appliance parts with flammable fluids. The fumes can create a fire hazard or explosion.
- Do not store or use gasoline or any other flammable vapors and liquids in the vicinity of this or any other appliance. The fumes can create a fire hazard or explosion.
- **If the refrigerant of these appliances are R600a , Flammable and explosive articles should not be put in or near the cabinet, to avoid the fire or explode caused.**



**-Save these instructions-**

This refrigerating appliance is not suitable for freezing foodstuffs.

## INSTALLATION INSTRUCTIONS

### ➤ Before Using Your Wine cooler

- Remove the exterior and interior packing.
- Before connecting the Wine cooler to the power source, let it stand upright for approximately 2 hours. This will reduce the possibility of a malfunction in the cooling system from handling during transportation.
- Clean the interior surface with lukewarm water using a soft cloth.
- When disposing your appliance, please choose an authorized disposal site.

### ➤ Installation of Your Wine Cooler

- This appliance is designed to be for free standing installation or built-in (fully recessed) (Refer to sticker location the back of this appliance).
- **This appliance is intended to be used exclusively for the storage of wine or beverages.**
- Place your Wine cooler on a floor that is strong enough to support it when it is fully loaded. To level your Wine cooler, adjust the front leveling leg at the bottom of the Wine cooler.
- This appliance is using flammability refrigerant. So never damage the cooling pipework during the transportation. Locate the Wine cooler away from direct sunlight and sources of heat (stove, heater, radiator, etc.). Direct sunlight may affect the acrylic coating and heat sources may increase electrical consumption. Extreme cold ambient temperatures may also cause the unit not to perform properly.
- Avoid locating the unit in moist areas.
- Plug the Wine cooler into an exclusive, properly installed-grounded wall outlet. Do not under any circumstances cut or remove the third (ground) prong from the power cord. Any questions concerning power and/or grounding should be directed toward a certified electrician or an authorized Products service center.

### ➤ Attention

- Store wine in sealed bottles;
- Do not overload the cabinet;
- Do not open the door unless necessary;
- Do not cover shelves with aluminum foil or any other shelf material which may prevent air circulation;
- Should the Wine cooler be stored without use for long periods it is suggested, after a careful cleaning, to leave the door ajar to allow air to circulate inside the cabinet in order to avoid possible formations of condensation, mold or odors.

### ➤ Ambient Room Temperature Limits

This appliance is designed to operate in ambient temperatures specified by its temperature class marked on the rating plate.

Class	Symbol	Ambient Temperatures range
Extended Temperate	SN	+ 50°F to + 90°F (+ 10°C to + 32°C)
Temperate	N	+ 60°F to + 90°F (+ 16°C to + 32°C)
Subtropical	ST	+ 60°F to + 100°F (+ 16°C to + 38°C)
Tropical	T	+ 60°F to + 110°F (+ 16°C to + 43°C)

Replaceable (LED only) light source by a professional  
 This product contains a light source of energy efficiency class G.

## OPERATING YOUR WINE COOLER/BEVERAGE COOLER AND SETTING THE TEMPERATURE CONTROL

### ➤ Control System Instruction



- ① “(⏻) 3s” **Button**  
To control this appliance turn on/off ( press and hold this buttons for approximately 3 seconds).
- ② “(💡)” **Button**  
To control the inner light turn on/off.
- ③ “(⊕)” **Button**  
To set the temperature of the upper chamber.
- ④ “(⊖)” **Button**  
To set the temperature of the lower chamber.
- ⑤ LED display window  
To set the temperature of the upper chamber.
- ⑥ LED display window  
To set the temperature of the lower chamber.
- ⑦ indicator light  
Compressor in operation display.

### ➤ Setting The Temperature Controls

- When pressing “(⊕)” or “(⊖)” button, the system will be entering the set up mode in the upper or lower compartment automatically. The LED will flashing and display the setting temperature. Press once the button, the temperature will decrease or increase 1 °C. When exceeding the minimum value that can be established, it will jump to the highest adjustable temperature value automatically. After stopping pressing the button for 5 seconds, LED figure will stop flash, then revert back to display the temperature of the upper or lower compartment.
- If you want to reveal actual temperature, please press and hold the " UP " or " DOWN " button for 3 seconds, the LED will flash and display the actual temperature. After stopping pressing the button for 5 seconds, LED figure will stop flash, then revert back to display the set temperature.

**Upper compartment:** The temperature setting can be adjusted from 5 °C to 10 °C.

**Lower compartment:** The temperature setting can be adjusted from 10 °C to 18 °C.

### ➤ Temperature Alarm

If the temperature inside is higher than 23 °C, it will display "HI" on the display panel, and after one hour after the alarm / buzzer will sound. This indicates that the temperature inside is too high. If the temperature inside is lower than 0 °C, it will display "LO" on the display panel and at the same time the alarm also malfunction indicator is active.

➤ **Temperature Recollection Function**

In the event of a power interruption, wine chiller can remember the previous temperature settings, and when the power is recovery, the cooler temperature will go back the same setting temperature as power off.

➤ **Internal light**

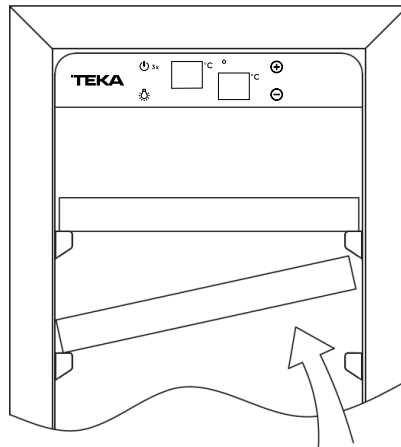
In order to reduce energy consumption, this wine cabinet will automatically switch off the LED lights after 10 minutes.

If you want the LED light to remain on continuously, this is possible. Please press and hold the "LIGHT" button for 5 seconds, the display will show "LP".After 4 seconds the display will revert back to normal and the light will remain on until manually switched off.

If you want to revert back and conserve energy (recommended), please press and hold the "LIGHT" button for 5 second, the display will show "LF",after 4 seconds the display will revert back to normal, and the light will automatically switch off after 10 minutes.

➤ **Shelves**

- To prevent damaging the door gasket, make sure to have the door all the way opened when pulling shelves out of the rail compartment.
- For easy access to the storage content, you must pull the shelves approximately 1/3 out of the rail compartment, however this unit was designed with a notch on each sides of the shelf tracks to prevent bottles from falling.
- When removing any of these shelves out of the rail compartment, To fit or remove the shelf, tilt the shelf as per the diagram and simply pull out, or push in the shelf until it sits on the support brackets securely.



➤ **NOTE:**

- If the unit is unplugged, power lost, or turned off, you must wait 3 to 5 minutes before restarting the unit. If you attempt to restart before this time delay, the Wine cooler/beverage cooler will not start.
- When you use the Wine cooler/beverage cooler for the first time or restart the Wine cooler/beverage cooler after having been shut off for a long time, there could be a few degrees variance between the temperature you select and the one indicated on the LED readout. This is normal and it is due to the length of the activation time. Once the Wine cooler/beverage cooler is running for a few hours everything will be back to normal.

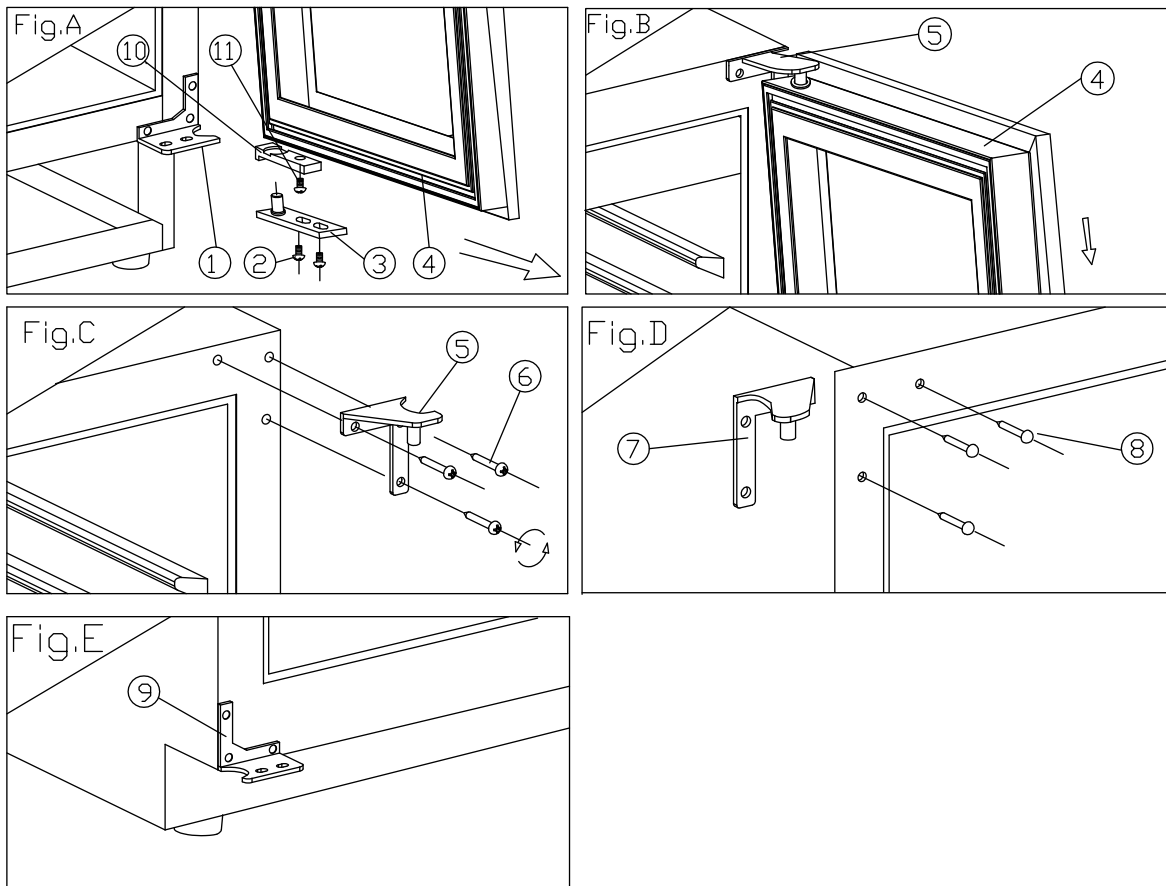
## ➤ How to change the door opening

This appliance has reversible doors but is delivered with a right hinged door. The left hand hinge kit comes with the unit (in the box), should you wish to reverse the hinge on your unit.

1. Lower hinge (Right)  
4. Door  
7. Top hinge (Left)  
10. Door limit device

2. Screws  
5. Top hinge (Right)  
8. Hole cover  
11. Screw

3. Door axis  
6. Hinge Screws  
9. Lower hinge (Left)

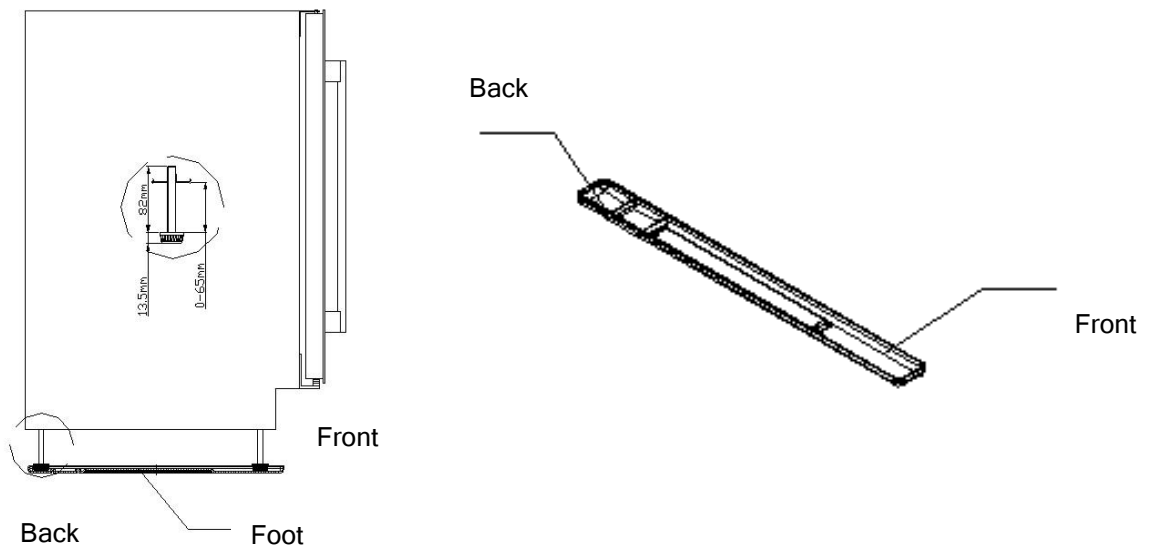


1. Open the door to a 90 degrees angle, take out the 2 screws (2) from lower door axis (3), remove the door (4), Remove the axis plate (3) from the door, (Fig. A).
2. Unscrew the screw (11) located underneath the door frame and the limit device (10), and relocate it at left end side of the door frame. (Fig. A/B)
3. Take out the 3 hinge screws (6) from the top hinge (right) (5) and remove it. (Fig. C)
4. Remove decorative nail (8) from left top of cabinet and install spare top hinge (Left) (7) at left top of cabinet with 3 screws. (Fig. D)
5. Following the above procedure, install the spare lower hinge to the left (9). (Fig. E)
6. Install and aligned the door.
7. Insert the plastic caps to cover the holes(8).



➤ **USING THE FOOT SLIDERS**

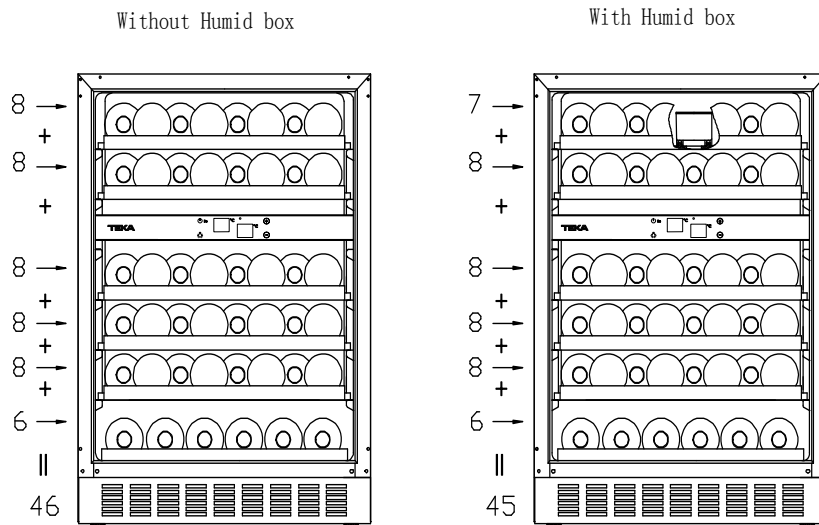
If you want to adjust the height over 820mm, please install the product using the foot sliders provided. These are provided to help prevent the feet catching on the floor when sliding the appliance into the aperture. Place the back foot in the location marked 'Back' below and the front foot in the location marked 'Front'. Once fitted to both sides of the wine cabinet the appliance can be gently positioned into the aperture, taking care not to place excess pressure on the feet when locating the cabinet.



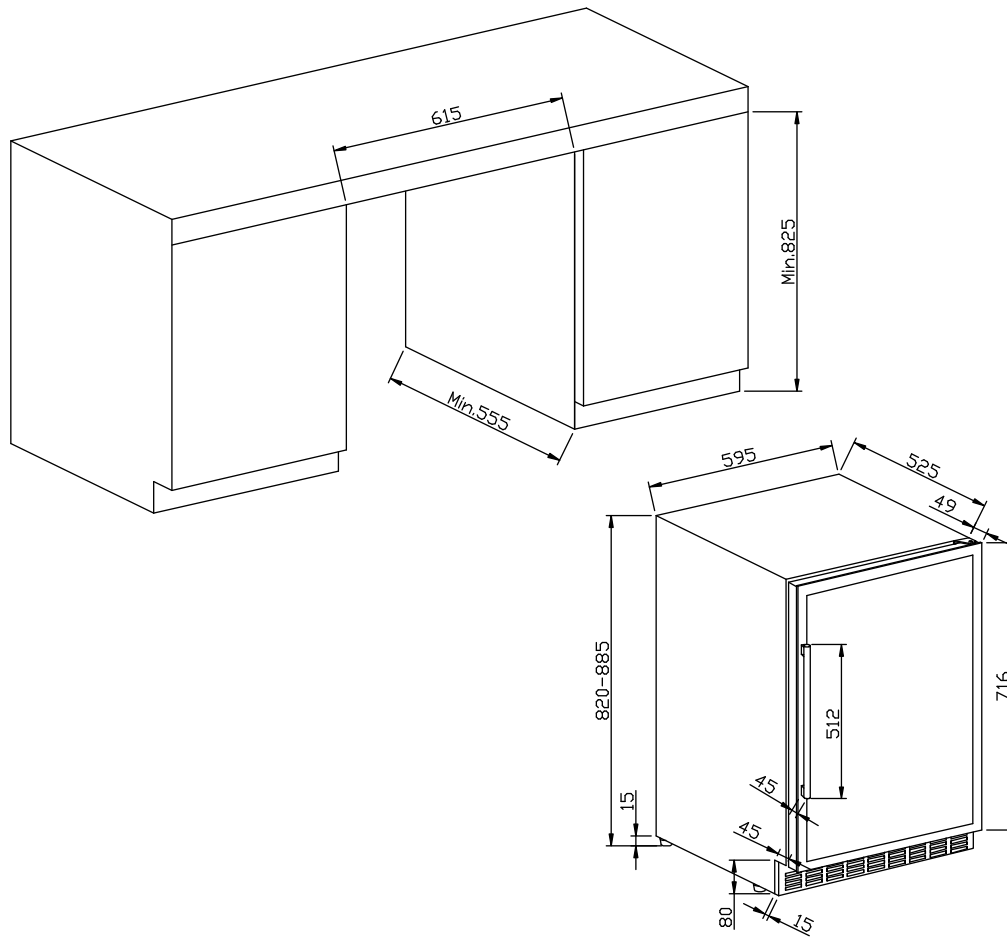
➤ **Storage diagram**

According to the actual configuration of your product, please check the relative Storage diagram.

Total: 46 bottles (Max)



➤ Installation specifications for built-in purposes



The following (approximate) temperatures are recommended for wine drinking:

- |   |            |
|---|------------|
| ○ For storing ALL TYPES OF WINES  | 12 – 14 °C |
| ○ Champagne NV, Sparkling   | 6 °C       |
| ○ Champagne Vintage   | 10 °C      |
| ○ Dry White Semillon, Sauvignon Blanc   | 8 °C       |
| ○ Dry White Gewürztraminer, Riesling  | 10 °C      |
| ○ Dry White Chardonnay  | 10 °C      |
| ○ Vintage Chardonnay  | 14 °C      |
| ○ Sweet White Sauternes Monbazillac, Late Harvest ice wine  | 10 °C      |
| ○ Sweet whites vintage Sauternes  | 14 °C      |
| ○ Beaujolais  | 13 °C      |
| ○ Red Pinot Noir  | 16 °C      |
| ○ Vintage Pinot Noir red  | 18 °C      |
| ○ Red Grenache, Syrah   | 16 °C      |
| ○ Red Cabernet, Merlot, French, Australian, New Zealand,<br>Chilean, Argentinean, Italian, Spanish, Californian | 18 °C      |

## CARE AND MAINTENANCE

### ➤ Cleaning Your Wine Cooler

- Turn off the power, unplug the appliance, and remove all items including shelves and rack.
- Wash the inside surfaces with a warm water and baking soda solution. The solution should be about 2 tablespoons of baking soda to a quart of water.
- Wash the shelves with a mild detergent solution.
- Wring excess water out of the sponge or cloth when cleaning area of the controls, or any electrical parts.
- Wash the outside cabinet with warm water and mild liquid detergent. Rinse well and wipe dry with a clean soft cloth.

### ➤ Power Failure

- Most power failures are corrected within a few hours and should not affect the temperature of your appliance if you minimize the number of times the door is opened. If the power is going to be off for a longer period of time, you need to take the proper steps to protect your contents.

### ➤ Vacation Time

- **Short vacations:** Leave the Wine Cooler operating during vacations of less than three weeks.
- **Long vacations:** If the appliance will not be used for several months, remove all items and turn off the appliance. Clean and dry the interior thoroughly. To prevent odor and mold growth, leave the door open slightly: blocking it open if necessary.

### ➤ Moving Your Wine Cooler

- Remove all items.
- Securely tape down all loose items (shelves) inside your appliance.
- Turn the adjustable leg up to the base to avoid damage.
- Tape the door shut.
- Be sure the appliance stays secure in the upright position during transportation. Also protect outside of appliance with a blanket, or similar item.

### ➤ Energy Saving Tips

- The Wine Cooler should be located in the coolest area of the room, away from heat producing appliances, and out of the direct sunlight.

## PROBLEMS WITH YOUR WINE COOLER/BEVERAGE COOLER?

You can solve many common Wine cooler/beverage cooler problems easily, saving you the cost of a possible service call. Try the suggestions below to see if you can solve the problem before calling the servicer.

### TROUBLESHOOTING GUIDE

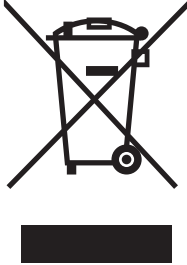
PROBLEM	POSSIBLE CAUSE
Wine cooler/beverage cooler does not operate.	Not plugged in. The appliance is turned off. The circuit breaker tripped or a blown fuse.
Wine cooler/beverage cooler is not cold enough.	Check the temperature control setting. External environment may require a higher setting. The door is opened too often. The door is not closed completely. The door gasket does not seal properly.
Turns on and off frequently.	The room temperature is hotter than normal. A large amount of contents has been added to the Wine cooler/beverage cooler. The door is opened too often. The door is not closed completely. The temperature control is not set correctly. The door gasket does not seal properly.
The light does not work.	Not plugged in. The circuit breaker tripped or a blown fuse. The bulb has burned out. The light button is "OFF".
Vibrations.	Check to assure that the Wine cooler/beverage cooler is level.
The Wine cooler/beverage cooler seems to make too much noise.	The rattling noise may come from the flow of the refrigerant, which is normal. As each cycle ends, you may hear gurgling sounds caused by the flow of refrigerant in your Wine cooler/beverage cooler. Contraction and expansion of the inside walls may cause popping and crackling noises. The Wine cooler/beverage cooler is not level.
The door will not close properly.	The Wine cooler/beverage cooler is not level. The door was reversed and not properly installed. The gasket is dirty. The shelves are out of position.

Thermostats, temperature sensors, printed circuit boards and light sources are available for a minimum period of seven years after placing the last unit of the model on the market.

Door handles, door hinges, trays and baskets for a minimum period of seven years and door gaskets for a minimum period of 10 year, after placing the last unit of the model on the market.

**Before disposal of the appliance.**

1. Disconnect the main plug from the main socket.
2. Cut off the main cable and discard it.

	<b>Correct disposal of this product</b>
	<p>This symbol on the product, or in its packaging, indicates that this product may not be treated as household waste. Instead, it should be taken to the appropriate waste collection point for the recycling of electrical and electronic equipment. By ensuring this product is disposed of correctly, you will help prevent potential negative consequences for the environment and human health, which could otherwise be caused by the inappropriate waste handling of this product. For more detailed information about the recycling of this product please contact your local council, your household waste disposal service, or the shop where you purchased the product.</p>

# **MODE D'EMPLOI POUR RÉFRIGÉRATEUR À VIN**

MODÈLE N°

**RVU 20046 GBK**

**Merci d'avoir acheté notre réfrigérateur à vin, nous espérons que notre produit apportera un saveur différente et joyeuse à votre vin. Avant utilisation, veuillez lire et suivre toutes les règles de sécurité et les instructions d'utilisation.**

## MISE EN GARDE !

- Pour éviter d'endommager le joint de la porte, assurez-vous que la porte est complètement ouverte

lorsque vous retirez les étagères du compartiment des rails.

- L'appareil doit être positionné de manière à ce que la prise soit accessible. Débranchez le cordon électrique. Déplacez l'armoire vers son emplacement final. Ne déplacez pas l'armoire lorsqu'elle est chargée en vin. Elle pourrait être déformée. La cave à vin doit être installée dans un endroit approprié afin d'éviter de toucher le compresseur avec la main.

Il est nécessaire de surveiller les enfants pour s'assurer qu'ils ne jouent pas avec l'appareil.

- Si le cordon d'alimentation est endommagé, il doit être remplacé par le fabricant, son agent de service ou une personne de qualification similaire afin d'éviter tout danger.

Cet appareil peut être utilisé par des enfants à partir de 8 ans et par des personnes aux capacités physiques, sensorielles ou mentales réduites ou manquant d'expérience et de connaissances si elles sont surveillées ou si elles ne jouent pas avec l'appareil. Les enfants ne doivent pas effectuer le nettoyage et l'entretien sans surveillance.

Les enfants âgés de 3 à 8 ans sont pas autorisés à charger et décharger le-refroidisseur de vin.

Pour éviter la contamination du vin, veuillez respecter les consignes suivantes :

- L'ouverture de la porte pendant de longues périodes peut provoquer une augmentation significative de la température dans les compartiments de l'appareil.
- Nettoyer régulièrement les surfaces pouvant entrer en contact avec les bouteilles et les systèmes de drainage accessibles.
- Nettoyez les réservoirs d'eau s'ils n'ont pas été utilisés pendant 48 h ; rincez le système d'eau relié à une alimentation en eau si l'eau n'a pas été tirée pendant 5 jours.
- Si l'appareil de réfrigération reste vide pendant de longues périodes, éteignez-le, dégivrez-le, nettoyez-le, séchez-le et laissez la porte ouverte pour éviter la formation de moisissures à l'intérieur de l'appareil.

- **MISE EN GARDE** : Veillez à ce que les ouvertures de ventilation, dans le boîtier de l'appareil ou dans la structure intégrée, ne soient pas obstruées.

- **MISE EN GARDE** : N'utilisez pas de dispositifs mécaniques ou d'autres moyens pour accélérer le processus de dégivrage, autres que ceux recommandés par le fabricant.

- **MISE EN GARDE** : Ne pas endommager le circuit de réfrigération.

- **MISE EN GARDE** : N'utilisez pas d'appareils électriques à l'intérieur des compartiments de stockage des aliments de l'appareil, sauf s'ils sont du type recommandé par le fabricant.

Ne stockez pas de substances explosives telles que des bombes aérosols contenant un gaz propulseur inflammable dans cet appareil.

Cet appareil est destiné à être utilisé dans des applications domestiques et similaires telles que - les cuisines du personnel dans les magasins, les bureaux et autres environnements de travail ;

- les maisons de ferme et par les clients des hôtels, des motels et d'autres environnements de type résidentiel ;

- les environnements de type chambre d'hôtes ;

- secteur de la restauration et applications semblables.

- **MISE EN GARDE** : Pour éviter les risques dus à l'instabilité de l'appareil, il doit être monté conformément aux instructions.

**NE TENTEZ EN AUCUN CAS DE BRANCHER OU DE RALLONGER LE CÂBLE.**

## CONSIGNES DE SÉCURITÉ IMPORTANTES

<b>⚡ MISE EN GARDE ⚡</b>	Pour réduire le risque d'incendie, d'électrocution ou de blessure lors de l'utilisation de votre appareil, respectez ces précautions de base :
<ul style="list-style-type: none"><li>• Lisez toutes les instructions avant d'utiliser le réfrigérateur à vin.</li><li>• <b>DANGER ou MISE EN GARDE</b> : Risque de piégeage des enfants. Le piégeage et la suffocation des enfants ne sont pas des problèmes du passé. Les appareils usagés ou abandonnés sont toujours dangereux, même si ceux-ci ne seront « gardés dans le garage que pendant quelques jours ».</li><li>• <b>Avant de vous débarrasser de votre ancien réfrigérateur à vin</b> : Enlevez la porte. Laissez les étagères à un endroit de sorte que les enfants ne puissent pas grimper facilement à l'intérieur.</li><li>• Ne laissez jamais les enfants utiliser, jouer avec ou ramper pour pénétrer à l'intérieur de l'appareil.</li><li>• Ne nettoyez jamais les pièces de l'appareil avec des liquides inflammables. Les vapeurs peuvent créer un risque d'incendie ou d'explosion.</li><li>• Ne pas stocker, ni utiliser d'essence ou d'autres vapeurs et liquides inflammables à proximité de cet appareil ou de tout autre appareil. Les vapeurs peuvent créer un risque d'incendie ou d'explosion.</li><li>• <b>Si le réfrigérant de ces appareils est le R600a, les articles inflammables et explosifs ne doivent pas être placés à l'intérieur ou à proximité de l'armoire, pour éviter de provoquer un incendie ou une explosion.</b></li></ul> <div data-bbox="564 1137 1021 1537" style="text-align: center;"></div> <p data-bbox="564 1585 1021 1618" style="text-align: center;">- Conservez ces instructions -</p>	

Cet appareil de réfrigération ne convient pas à la congélation des aliments.



## INSTRUCTIONS DE MONTAGE

### ➤ Avant d'utiliser votre réfrigérateur de vin

- Retirez l'emballage extérieur et intérieur de l'appareil.
- Avant de brancher le refroidisseur à vin à la source d'alimentation, laissez-le debout pendant environ 2 heures. Cette opération diminue le risque d'un mauvais fonctionnement dans le système de refroidissement suivant la manipulation durant le transport.
- Nettoyez la surface intérieure à l'eau tiède, avec un chiffon doux.
- Lors de la mise au rebut de l'appareil, veuillez choisir un site de mise au rebut autorisé.

### ➤ Installation du réfrigérateur à vin

- Cet appareil est conçu pour être installé de manière autonome ou encastré (entièrement encastré) (voir l'autocollant à l'arrière de l'appareil).
- **Cet appareil est destiné à être utilisé exclusivement pour le stockage de vins ou de boissons.**
- Placez le refroidisseur à vin sur un sol suffisamment solide pour le supporter lorsqu'il est complètement chargé. Pour mettre votre refroidisseur à vin à niveau, réglez le pied de nivellement avant au bas du refroidisseur à vin.
- Cet appareil utilise un réfrigérant inflammable. N'endommagez donc jamais la tuyauterie de refroidissement pendant le transport. Placez le réfrigérateur à vin à l'abri de la lumière directe du soleil et des sources de chaleur (four, chauffe-eau, radiateur, etc.). La lumière directe du soleil peut affecter le revêtement acrylique et les sources de chaleur peuvent augmenter la consommation électrique. Des températures ambiantes extrêmement froides peuvent aussi empêcher l'appareil de fonctionner correctement.
- Évitez de placer l'appareil dans des zones humides.
- Branchez l'appareil à une prise murale exclusive, correctement installée et mise à la terre. La fiche de la mise à la terre ne doit, en aucune circonstance, être coupée ou retirée. Toute question concernant l'alimentation et/ou la mise à la terre doit être adressée à un électricien certifié ou à un centre de service agréé pour les produits.

### ➤ Attention

- Conserver le vin dans des bouteilles scellées ;
- Ne pas surcharger l'armoire ;
- Ne pas ouvrir la porte sauf si nécessaire ;
- Ne pas recouvrir les étagères avec du papier d'aluminium ou tout autre matériau d'étagère qui pourrait empêcher la circulation de l'air ;
- Si le réfrigérateur à vin est stocké sans être utilisé pendant de longues périodes, il est conseillé, après un nettoyage soigneux, de laisser la porte entrouverte pour permettre à l'air de circuler à l'intérieur de l'armoire afin d'éviter la formation éventuelle de condensation, de moisissures ou d'odeurs.

### ➤ Limite de température ambiante

Cet appareil est conçu pour fonctionner à des températures ambiantes indiquées par sa classe de température sur la plaque signalétique.

Classe	Symbole	Plage de températures ambiantes
Température étendue	SN	+ 50 °F à + 90 °F (+ 10 °C à + 32 °C)
Tempéré	N	+ 60 °F à + 90 °F (+ 16 °C à + 32 °C)
Sous-tropicale	ST	+ 60 °F à + 100 °F (+ 16 °C à + 38 °C)
Tropicale	T	+ 60 °F à + 110 °F (+ 16 °C à + 43 °C)

Source lumineuse remplaçable (LED uniquement) par un professionnel

Ce produit contient une source lumineuse de classe d'efficacité énergétique G.

## FAIRE FONCTIONNER VOTRE RÉFRIGÉRATEUR À VIN/BOISSON ET RÉGLAGE DE LA TEMPÉRATURE

### ➤ Instruction du système de contrôle



- ① **Bouton « (I) 3s »**  
Pour contrôler la mise en marche et l'arrêt de cet appareil (appuyez sur ces boutons et maintenez-les enfoncés pendant environ 3 secondes).
- ② **Bouton « (LED) »**  
Pour contrôler l'allumage et l'extinction de la lumière intérieure.
- ③ **Bouton « (+) »**  
Pour régler la température de la chambre supérieure.
- ④ **Bouton « (-) »**  
Pour régler la température de la chambre inférieure.
- ⑤ **Fenêtre d'affichage à LED**  
Pour régler la température de la chambre supérieure.
- ⑥ **Fenêtre d'affichage à LED**  
Pour régler la température de la chambre inférieure.
- ⑦ **témoin lumineux**  
Affichage du compresseur en fonctionnement.

### ➤ Réglage des contrôles de la température

- En appuyant sur le bouton " (+) " ou " (-) ", le système entre automatiquement en mode de réglage dans le compartiment supérieur ou inférieur. La LED clignote et affiche la température de réglage. Appuyez une fois sur le bouton, la température diminue ou augmente de 1 °C. Lorsqu'elle dépasse la valeur minimale pouvant être établie, elle passe automatiquement à la valeur de température réglable la plus élevée. Après avoir cessé d'appuyer sur le bouton pendant 5 secondes, le chiffre de la LED cessera de clignoter, puis reviendra à l'affichage de la température du compartiment supérieur ou inférieur.
- Si vous souhaitez connaître la température réelle, appuyez sur le bouton « UP » (HAUT) ou « DOWN » (BAS) pendant 3 secondes, le voyant à LED clignote et affiche la température réelle. Après avoir cessé d'appuyer sur le bouton pendant 5 secondes, la figure à LED cessera de clignoter, puis reviendra à l'affichage de la température de consigne.

**Compartiment supérieur :** Le réglage de la température peut être ajusté de 5 °C à 10 °C.

**Compartiment inférieur :** Le réglage de la température peut être ajusté de 10 °C à 18 °C.

### ➤ Alerte de température

Si la température intérieure est supérieure à 23 °C, l'écran affiche « HI », et l'alarme/l'avertisseur retentit une heure après. Cela indique que la température intérieure est trop élevée. Si la température intérieure est inférieure à 0 °C, l'écran affiche « LO » et, en même temps, l'indicateur d'alarme ou de dysfonctionnement est actif.

### ➤ Fonction de mémorisation de la température

En cas de coupure de courant, le réfrigérateur à vin peut mémoriser les réglages de température précédents, et lorsque le courant est rétabli, la température du réfrigérateur revient à la même valeur que celle qu'il avait au moment de la coupure de courant.

### ➤ Lumière intérieure

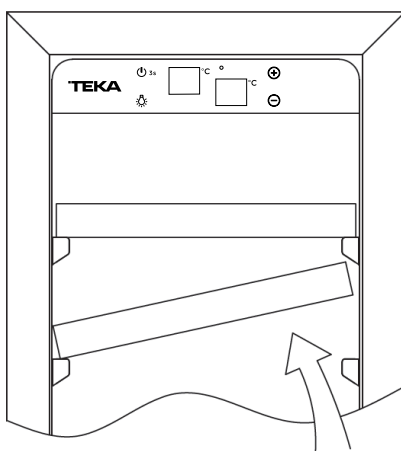
Afin de réduire la consommation d'énergie, cette armoire à vin éteint automatiquement les lumières à LED après 10 minutes.

Si vous souhaitez que la lumière LED reste allumée en permanence, c'est possible. Veuillez appuyer et maintenir le bouton « LIGHT » (lumière) pendant 5 secondes, l'écran affichera « LP ». Après 4 secondes, l'affichage revient à la normale et la lumière reste allumée jusqu'à ce qu'elle soit éteinte manuellement.

Si vous souhaitez revenir en arrière et économiser de l'énergie (recommandé), veuillez appuyer sur le bouton « LIGHT » (lumière) pendant 5 secondes, l'écran affichera « LF », après 4 secondes l'écran reviendra à la normale, et la lumière s'éteindra automatiquement après 10 minutes.

### ➤ Étagères

- Pour éviter d'endommager le joint de la porte, assurez-vous que la porte est complètement ouverte lorsque vous retirez les étagères du compartiment à rails.
- Pour accéder facilement au contenu de stockage, vous devez retirer les étagères d'environ 1/3 du compartiment à rails, mais cette unité a été conçue avec une encoche de chaque côté des rails des étagères pour empêcher les bouteilles de tomber.
- Lorsque vous retirez l'une de ces étagères du compartiment du rail, pour installer ou retirer l'étagère, inclinez l'étagère comme indiqué sur le schéma et tirez ou poussez simplement l'étagère jusqu'à ce qu'elle repose fermement sur les supports.



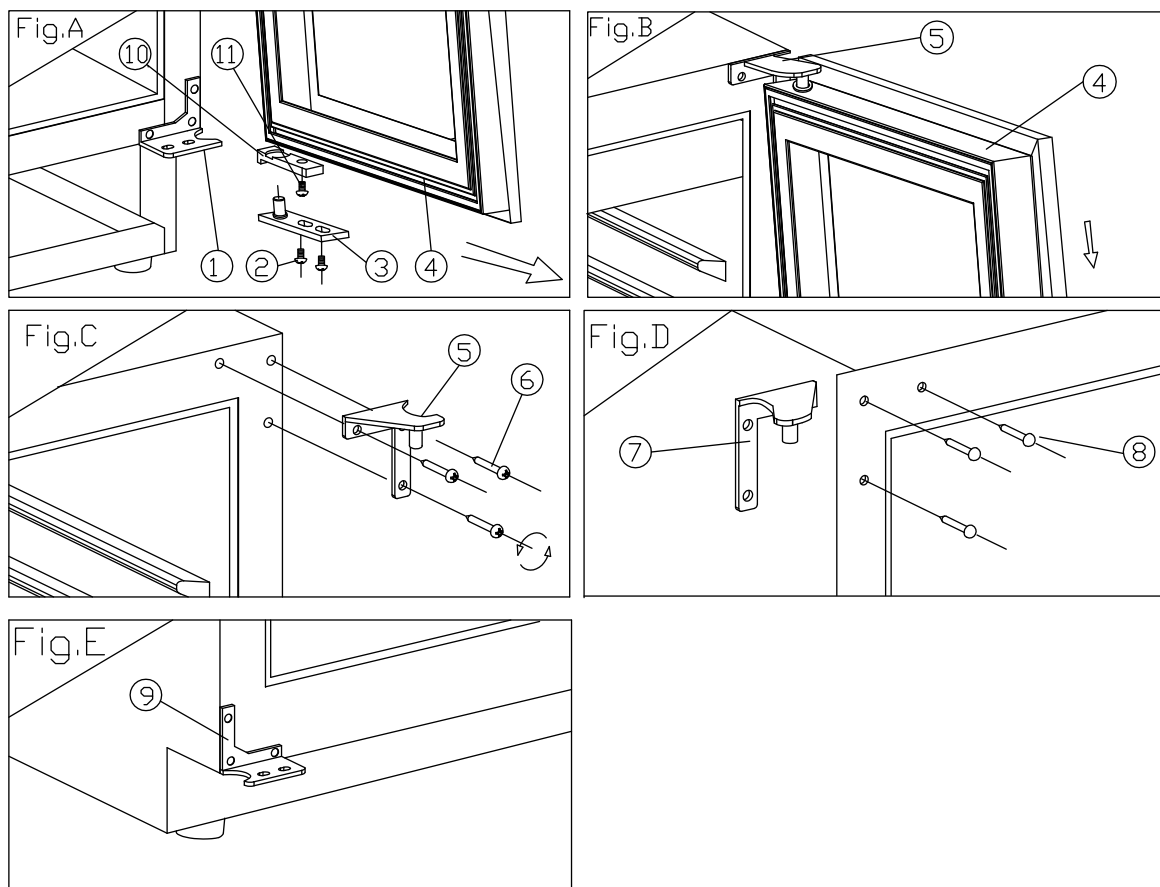
### ➤ REMARQUE :

- Si l'unité est débranchée, coupée ou éteinte, il faut patienter 3 à 5 minutes avant de la redémarrer. Si vous tentez de redémarrer avant ce délai, le réfrigérateur à vin/boisson ne démarrera pas.
- Lorsque vous utilisez le réfrigérateur à vin/boisson pour la première fois ou que vous le redémarrez après l'avoir éteint pendant une longue période, il peut y avoir un écart de quelques degrés entre la température que vous avez sélectionnée et celle qui est indiquée sur l'afficheur à LED. Cela est tout à fait normal et est dû à la durée du temps d'activation. Une fois que le réfrigérateur à vin/boisson aura fonctionné pendant quelques heures, tout reviendra à la normale.

## ➤ Modifier l'ouverture de la porte

Cet appareil est doté de portes réversibles, mais il est livré avec une porte à charnière droite. Le kit de charnière gauche est fourni avec l'unité (dans la boîte), si vous souhaitez inverser la charnière de votre unité.

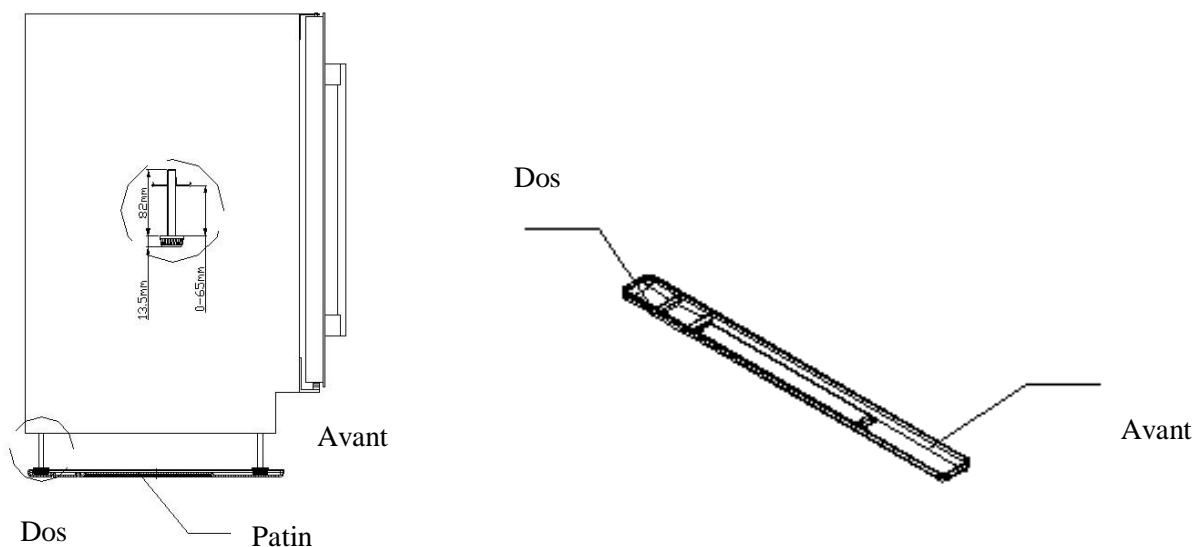
- |                                       |                                  |                                  |
|---------------------------------------|----------------------------------|----------------------------------|
| 1. Charnière inférieure (droite)      | 2. Vis                           | 3. Axe de la porte               |
| 4. Porte                              | 5. Charnière supérieure (droite) | 6. Vis de la charnière           |
| 7. Charnière supérieure (gauche)      | 8. Couvercle de l'orifice        | 9. Charnière inférieure (gauche) |
| 10. Dispositif de blocage de la porte | 11. Vis                          |                                  |



1. Ouvrez la porte à un angle de 90 degrés, retirez les 2 vis (2) de l'axe inférieur de la porte (3), retirez la porte (4), Retirez la plaque d'axe (3) de la porte, (Fig. A).
2. Dévisser la vis (11) située sous le cadre de la porte et le dispositif de fin de course (10), et la replacer à l'extrémité gauche du cadre de la porte. (Fig. A/B)
3. Retirez les 3 vis de charnière (6) de la charnière supérieure (droite) (5) et retirez-la. (Fig. C)
4. Retirer le clou décoratif (8) de la partie supérieure de l'armoire et installer la charnière supérieure de rechange (gauche) (7) sur la partie supérieure gauche de l'armoire avec 3 vis. (Fig. D)
5. En suivant la procédure ci-dessus, installez la charnière inférieure de rechange à gauche (9). (Fig. E)
6. Installez et alignez la porte.
7. Insérez les capuchons en plastique pour couvrir les orifices(8).

### ➤ **UTILISATION DES PATINS**

Si vous souhaitez régler la hauteur au-delà de 820 mm, veuillez installer le produit à l'aide des patins fournis. Ils sont fournis pour éviter que les pieds ne s'accrochent au sol lors du glissement de l'appareil dans l'ouverture. Placez le pied arrière dans l'emplacement marqué « Back » ci-dessous et le pied avant dans l'emplacement marqué « Front ». Une fois fixé sur les deux côtés de l'armoire à vin, l'appareil peut être positionné délicatement dans l'ouverture, en veillant à ne pas exercer une pression excessive sur les pieds lors du positionnement de l'armoire.

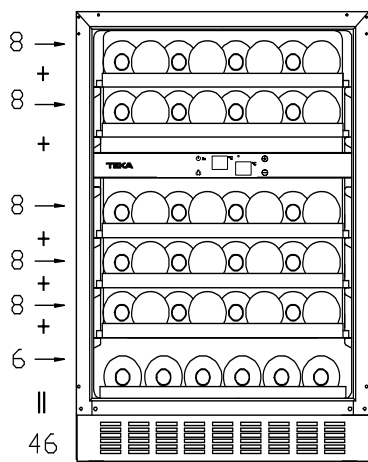


### ➤ **Schéma de stockage**

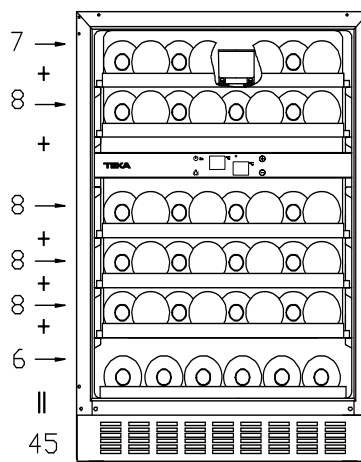
En fonction de la configuration réelle du produit, veuillez consulter le schéma de stockage correspondant.

Total : 46 bouteilles (max.)

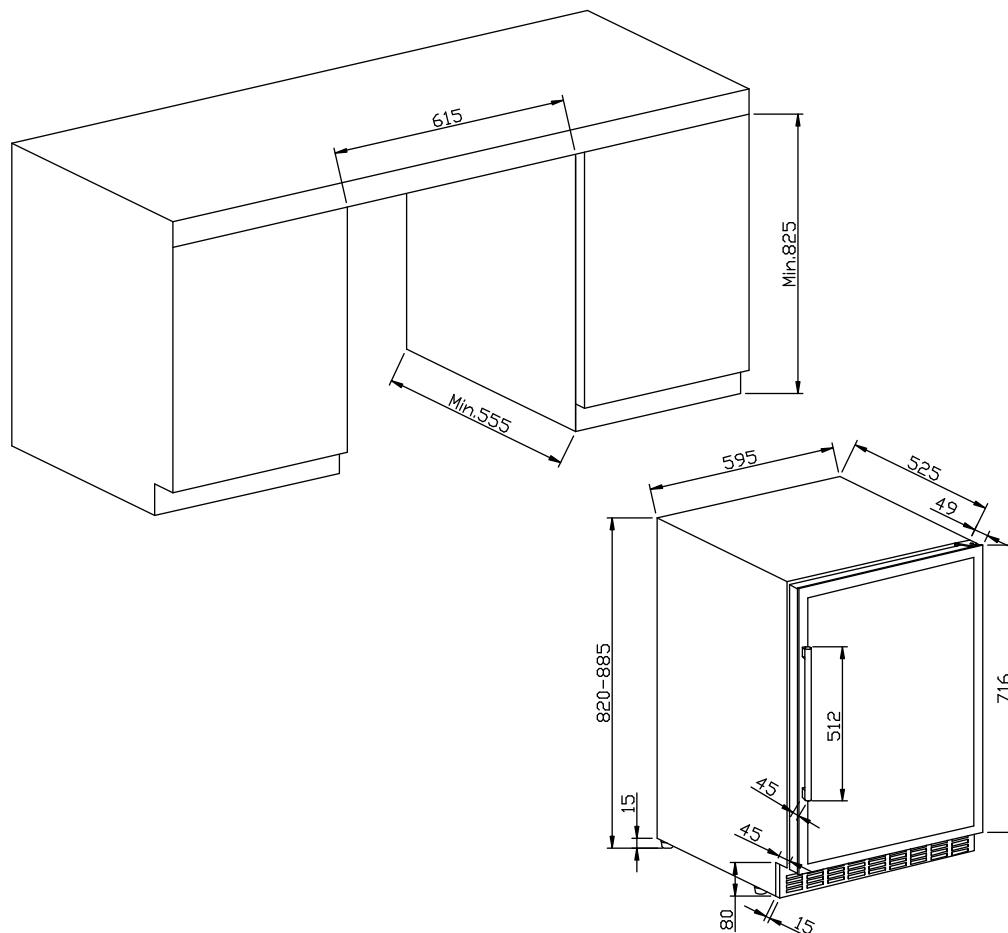
Sans boîte à humidité



Avec boîte à humidité



## ➤ Spécifications d'installation à des fins d'encastrement



Les températures (approximatives) suivantes sont recommandées pour consommer du vin :

○ Pour conserver TOUS TYPES DE VINS	12 à 14 °C
○ Champagne NV, mousseux	6 °C
○ Cuvée de champagne	10 °C
○ Sémillon blanc sec, Sauvignon Blanc	8 °C
○ Vin blanc sec Gewürztraminer, Riesling	10 °C
○ Chardonnay blanc sec	10 °C
○ Chardonnay millésimé	14 °C
○ Sauternes vin blanc doux Monbazillac, vin de glace à récolte tardive	10 °C
○ Vins blancs doux, millésimes de Sauternes	14 °C
○ Beaujolais	13 °C
○ Vin rouge Pinot Noir	16 °C
○ Vin rouge Pinot Noir millésimé	18 °C
○ Grenache rouge, Syrah	16 °C
○ Rouge Cabernet, Merlot, français, australien, néo-zélandais, chilien, argentin, italien, espagnol, californien	18 °C

## NETTOYAGE ET ENTRETIEN

### ➤ Nettoyage de votre réfrigérateur à vin

- Coupez l'alimentation, débranchez l'appareil et retirez tous les articles, y compris les étagères et le support.
- Lavez les surfaces intérieures avec une solution d'eau tiède et de bicarbonate de soude. La solution doit être d'environ 2 cuillères à soupe de bicarbonate de soude pour un litre d'eau.
- Lavez les étagères avec une solution détergente douce.
- Essorez l'excès d'eau de l'éponge ou du chiffon lors du nettoyage de la zone des commandes, ou des pièces électriques.
- Lavez l'extérieur de l'armoire avec de l'eau tiède et un détergent liquide doux. Rincez bien et essuyez avec un chiffon doux et propre.

### ➤ Panne de courant

- La plupart des pannes de courant sont corrigées en quelques heures et ne devraient pas affecter la température de votre appareil si vous minimisez le nombre de fois où la porte est ouverte. Si l'électricité doit être coupée pendant une longue période, vous devez prendre les mesures nécessaires pour protéger le contenu de votre réfrigérateur.

### ➤ Période de vacances

- **Vacances courtes** : Laissez le réfrigérateur à vin en marche pendant les vacances de moins de trois semaines.
- **Vacances longues** : Si l'appareil n'est pas utilisé pendant plusieurs mois, retirez tous les éléments et éteignez l'appareil. Nettoyez et séchez l'intérieur à fond. Pour éviter la formation d'odeurs et de moisissures, laissez la porte légèrement ouverte : en la bloquant si nécessaire.

### ➤ Déplacement de votre réfrigérateur à vin

- Retirez tous les éléments.
- Fixez solidement tous les objets en vrac (étagères) à l'intérieur de votre appareil.
- Tournez le pied réglable jusqu'à la base pour éviter d'éventuels dégâts.
- Fermez la porte avec du ruban adhésif.
- Assurez-vous que l'appareil reste en position verticale pendant le transport. Protégez également l'extérieur de l'appareil avec une couverture ou un article similaire.

### ➤ Conseils pour économiser de l'énergie

- Le réfrigérateur à vin doit être placé dans la zone la plus fraîche de la pièce, loin des appareils produisant de la chaleur et à l'abri de la lumière directe du soleil.

## DES PROBLÈMES AVEC VOTRE RÉFRIGÉRATEUR À VIN/BOISSON ?

Vous pouvez résoudre facilement de nombreux problèmes courants liés aux réfrigérateurs à vin/boisson, ce qui vous permet d'économiser le coût d'un éventuel appel du service d'assistance technique. Essayez les suggestions ci-dessous pour voir si vous pouvez résoudre le problème avant d'appeler un réparateur.

### GUIDE DE RÉOLUTION DES PROBLÈMES

PROBLÈME	CAUSE PROBABLE
Le réfrigérateur à vin/boisson ne fonctionne pas.	Non branché. L'appareil est éteint. Le disjoncteur s'est déclenché ou un fusible a sauté.
Le réfrigérateur à vin/boisson ne fonctionne pas.	Vérifiez le réglage du contrôle de la température. L'environnement externe peut nécessiter un réglage plus élevé. La porte s'ouvre trop souvent. La porte ne se ferme pas complètement. Le joint de porte ne se scelle pas correctement.
S'allume et s'éteint fréquemment.	La température ambiante est supérieure à la normale. Une grande quantité de contenu a été ajoutée au réfrigérateur à vin/boisson. La porte s'ouvre trop souvent. La porte ne se ferme pas complètement. Le contrôle de la température n'est pas réglé correctement. Le joint de porte ne se scelle pas correctement.
La lumière ne fonctionne pas.	Non branché. Le disjoncteur s'est déclenché ou un fusible a sauté. L'ampoule est grillée. Le bouton d'éclairage est sur « OFF » (Arrêt).
Vibrations.	Vérifiez que le réfrigérateur à vin/boisson est à niveau.
Le réfrigérateur à vin/boisson semble faire trop de bruit.	Le bruit de cliquetis peut provenir de l'écoulement du réfrigérant, ce qui est normal. À la fin de chaque cycle, vous pouvez entendre des gargouillis causés par l'écoulement du réfrigérant dans votre réfrigérateur à vin/boisson. La contraction et l'expansion des parois intérieures peuvent provoquer des claquements et des crépitements. Le réfrigérateur à vin/boisson n'est pas à niveau.
La porte ne se ferme pas correctement.	Le réfrigérateur à vin/boisson n'est pas à niveau. La porte était inversée et mal installée. Le joint d'étanchéité est sale. Les étagères ne sont pas en place.



Les thermostats, les capteurs de température, les plaques de circuits imprimés et les sources de lumière sont disponibles pour une période minimale de sept ans après la mise sur le marché de la dernière unité du modèle.

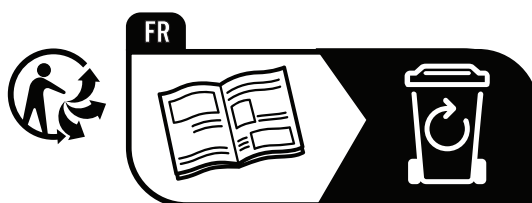
Les poignées de porte, les charnières de porte, les plateaux et les paniers pendant une période minimale de sept ans et les joints de porte pendant une période minimale de dix ans, après la mise sur le marché de la dernière unité du modèle.



### Avant de mettre l'appareil au rebut.

1. Débranchez la fiche principale de la prise secteur.
2. Coupez le câble principal et jetez-le.

	<b>Élimination conforme de ce produit</b>
 	<p>Le symbole apposé sur le produit ou sur son emballage indique que ce produit ne peut être traité comme déchet ménager. Il doit plutôt être apporté au point de collecte des déchets approprié pour le recyclage des équipements électriques et électroniques. En vous assurant que ce produit est éliminé correctement, vous contribuerez à prévenir les conséquences négatives potentielles pour l'environnement et la santé humaine, qui pourraient autrement être causées par la manipulation inappropriée des déchets de ce produit. Pour des informations plus détaillées sur le recyclage de ce produit, veuillez contacter votre mairie, votre service d'élimination des déchets ménagers ou le magasin où vous avez acheté le produit.</p>



# **GEBRAUCHSANWEISUNG FÜR DEN WEINKÜHLER**

MODELL NR.

**RVU 20046 GBK**


**Vielen Dank für den Kauf unseres Weinkühlers. Wir sind überzeugt davon, dass dieses fortschrittliche Gerät Ihrem Wein einen anderen, freudigen Geschmack verleihen wird. Lesen und befolgen Sie vor dem Gebrauch alle Sicherheitsvorschriften und Betriebsanweisungen.**

## WARNHINWEIS!

- Um Beschädigungen an der Türdichtung zu vermeiden, achten Sie darauf, die Tür vollständig zu öffnen,  
bevor Sie Einlegeböden aus den Schienen herausziehen.
  - Das Gerät muss so aufgestellt werden, dass der Stecker leicht zugänglich ist. Das Stromkabel muss locker verlegt werden. Bringen Sie den Schrank an seinen endgültigen Standort. Bewegen Sie den Schrank nicht, wenn er mit Wein beladen ist. Sie könnten das Gehäuse verformen. Dieser Weinschrank sollte so aufgestellt werden, dass der Kompressor nicht mit der Hand berührt werden kann.  
Kinder sollten beaufsichtigt werden, um sicherzustellen, dass sie nicht mit dem Gerät spielen.
  - Bei Beschädigung des Netzkabels, muss diese vom Hersteller, dem Verkäufer oder einem qualifizierten Servicebetrieb ersetzt werden, um Gefahren zu vermeiden.  
Dieses Gerät darf von Kindern ab 8 Jahren sowie von Personen mit verringerten physischen, sensorischen oder mentalen Fähigkeiten oder Mangel an Erfahrung und Wissen benutzt werden, wenn sie beaufsichtigt werden oder nicht mit dem Gerät spielen. Die Reinigung und Benutzerwartung darf nicht von Kindern ohne Aufsicht durchgeführt werden. Kinder im Alter von 3 bis 8 Jahren dürfen den Weinkühler nicht be- und entladen -.  
Um eine Verunreinigung des Weins zu vermeiden, beachten Sie bitte die folgenden Hinweise:
    - Längeres Öffnen der Tür kann zu einem deutlichen Anstieg der Temperatur in den Fächern des Geräts führen.
    - Reinigen Sie regelmäßig die Oberflächen, die mit Flaschen in Berührung kommen können, und die zugänglichen Teile des Abflusssystems.
    - Reinigen Sie die Wassertanks, wenn sie 48 Stunden lang nicht benutzt wurden; spülen Sie das an eine Wasserversorgung angeschlossene Wassersystem, wenn 5 Tage lang kein Wasser entnommen wurde.
    - Wenn das Kühlgerät längere Zeit leer bleiben wird, schalten Sie es aus, tauen Sie es ab, reinigen und trocknen Sie es und lassen Sie die Tür einen Spalt offen, um Schimmelbildung im Inneren zu vermeiden.
- **ACHTUNG:** Halten Sie die Lüftungsöffnungen im Gerätegehäuse oder im Einbauschränk frei von jeglichem Verschluss.
- **ACHTUNG:** Verwenden Sie keine mechanischen Hilfsmittel oder andere nicht vom Hersteller empfohlene Mittel zur Beschleunigung des Abtauprozesses.
- **ACHTUNG:** Beschädigen Sie nicht den Kältemittelkreislauf.
- **ACHTUNG:** Benutzen Sie keine elektrischen Geräte in den Lebensmittelaufbewahrungsfächern des Geräts, es sei denn, es handelt sich um den vom Hersteller empfohlenen Typ.
- Lagern Sie keine explosiven Medien wie Spraydosen mit brennbarem Treibmittel in diesem Gerät.
- Dieses Gerät ist für die Verwendung im Haushalt und in ähnlichen Anwendungen vorgesehen, wie z. B. – Personalküchenbereiche in Geschäften, Büros und anderen Arbeitsumgebungen;
- Bauernhäuser und von Kunden in Hotels, Motels und anderen wohnungsähnlichen Umgebungen;
  - Bed-and-Breakfast-Umgebungen;
  - Gastronomie und ähnliche Nicht-Einzelhandelsanwendungen.
- **ACHTUNG:** Um eine Gefährdung durch Instabilität des Geräts zu vermeiden, muss es gemäß den Anweisungen befestigt werden.

**BITTE VERWENDEN SIE AUF KEINEN FALL EIN VERLÄNGERUNGSKABEL ZUM ANSCHLIESSEN DES GERÄTS.**

## WICHTIGE SICHERHEITSANWEISUNGEN

<b>⚡ ACHTUNG ⚡</b>	Befolgen Sie die folgenden grundlegenden Vorsichtsmaßnahmen, um die Gefahr von Bränden, elektrischen Schlägen oder Verletzungen bei der Verwendung Ihres Geräts zu verringern:
<ul style="list-style-type: none"><li>• Lesen Sie alle Anweisungen, bevor Sie den Weinkühler verwenden.</li><li>• <b>GEFAHR oder WARNUNG:</b> Gefahr des Einschließens von Kindern. Das Einschließen und Ersticken von Kindern ist kein Problem der Vergangenheit. Ausrangierte oder stillgelegte Geräte sind immer noch gefährlich, auch wenn sie „nur ein paar Tage in der Garage stehen“.</li><li>• <b>Bevor Sie Ihren alten Weinkühler entsorgen:</b> Nehmen Sie die Tür ab. Lassen Sie die Einlegeböden an ihrem Platz, damit Kinder nicht leicht hineinklettern können.</li><li>• Erlauben Sie Kindern niemals, das Gerät zu bedienen, damit zu spielen oder hineinzukrabbeln.</li><li>• Reinigen Sie Geräteteile niemals mit brennbaren Flüssigkeiten. Die Dämpfe könnten eine Brand- oder Explosionsgefahr darstellen.</li><li>• Lagern oder verwenden Sie kein Benzin oder andere brennbare Dämpfe und Flüssigkeiten in der Nähe dieses oder anderer Geräte. Die Dämpfe könnten eine Brand- oder Explosionsgefahr darstellen.</li><li>• <b>Wenn das Kältemittel dieser Geräte R600a ist, sollten brennbare und explosive Gegenstände nicht in oder in der Nähe des Gehäuses gelagert werden, um einen Brand oder eine Explosion zu vermeiden.</b></li></ul> <div data-bbox="564 1209 1019 1607" style="text-align: center;"></div> <p data-bbox="493 1655 1094 1694" style="text-align: center;"><b>-Bewahren Sie diese Anweisungen auf-</b></p>	

Dieses Kühlgerät ist nicht zum Einfrieren von Lebensmitteln geeignet.

## INSTALLATIONSANWEISUNGEN

### ➤ Vor der Verwendung Ihres Weinkühlers

- Entfernen Sie die äußere und innere Verpackung.
- Bevor Sie den Weinkühler an die Stromversorgung anschließen, lassen Sie ihn für ca. 2 Stunden aufrecht stehen. Dadurch wird die Möglichkeit einer Störung des Kühlsystems durch die Handhabung während des Transports verringert.
- Reinigen Sie die Innenflächen mit lauwarmem Wasser und einem weichen Tuch.
- Wenn Sie Ihr Gerät entsorgen möchten, wählen Sie bitte eine autorisierte Entsorgungsstelle.

### ➤ Installation Ihres Weinkühlers

- Dieses Gerät ist für den freistehenden oder eingefassten Einbau (vollständig versenkt) vorgesehen (siehe Aufkleber auf der Rückseite des Geräts).
- **Dieses Gerät ist ausschließlich für die Lagerung von Wein oder Getränken bestimmt.**
- Stellen Sie Ihren Weinkühler auf einen Boden, der stabil genug ist, um ihn bei voller Beladung zu tragen. Um Ihren Weinkühler zu nivellieren, stellen Sie den vorderen Nivellierfuß an der Unterseite des Weinkühlers ein.
- Dieses Gerät verwendet ein entflammbares Kältemittel. Beschädigen Sie daher niemals das Kühlrohrsystem während des Transports. Stellen Sie den Weinkühler entfernt von direkter Sonneneinstrahlung und Wärmequellen (Ofen, Heizung, Heizkörper usw.) auf. Direkte Sonneneinstrahlung kann die Acrylbeschichtung beeinträchtigen und Wärmequellen können den Stromverbrauch erhöhen. Außerdem können extrem kalte Umgebungstemperaturen dazu führen, dass das Gerät nicht richtig funktioniert.
- Stellen Sie das Gerät nicht an einer feuchten Stelle auf.
- Schließen Sie den Weinkühler an eine exklusive, ordnungsgemäß installierte und geerdete Wandsteckdose an. Entfernen Sie unter keinen Umständen den dritten (geerdeten) Anschluss des Netzkabels. Alle Fragen zur Stromversorgung und/oder Erdung sollten an einen zertifizierten Elektriker oder ein autorisiertes Produkt-Service-Center gerichtet werden.

### ➤ Achtung

- Lagern Sie Wein in verschlossenen Flaschen;
- Überladen Sie den Schrank nicht;
- Öffnen Sie die Tür nur, wenn es notwendig ist;
- Decken Sie die Regale nicht mit Alufolie oder anderem Regalmaterial ab, das die Luftzirkulation verhindern könnte;
- Wenn Sie den Schrank längere Zeit nicht benutzen, sollten Sie nach einer sorgfältigen Reinigung die Tür einen Spalt offen lassen, damit die Luft im Inneren zirkulieren kann, um mögliche Kondensat-, Schimmel- oder Geruchsbildung zu vermeiden.

### ➤ Raumtemperatur-Grenzwerte

Dieses Gerät ist für den Betrieb bei Umgebungstemperaturen ausgelegt, die durch die auf dem Typenschild angegebene Temperaturklasse bestimmt sind.

Klasse	Symbol	Umgebungstemperaturbereich
Erweitert temperiert	SN	+ 50 °F bis + 90 °F (+ 10 °C bis + 32 °C)
Temperiert	N	+ 60 °F bis + 90 °F (+ 16 °C bis + 32 °C)
Subtropisch	ST	+ 60 °F bis + 100 °F (+ 16 °C bis + 38 °C)
Tropisch	T	+ 60 °F bis + 110 °F (+ 16 °C bis + 43 °C)





Auswechselbare (nur LED) Lichtquelle durch einen Fachmann

Dieses Produkt enthält eine Lichtquelle der Energieeffizienzklasse G.


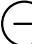
## BETREIBEN IHRES WEINKÜHLERS/GETRÄNKEKÜHLERS UND EINSTELLEN DER TEMPERATURSTEUERUNG

### ➤ Anleitung zum Steuerungssystem



- ① “ 3s” Taste  
Um dieses Gerät zu steuern, schalten Sie es ein/aus (halten Sie diese Tasten ca. 3 Sekunden lang gedrückt).
- ② “ ” Taste  
Zum Ein- und Ausschalten der Innenbeleuchtungssteuerung.
- ③ “ ” Taste  
Um die Temperatur der oberen Kammer einzustellen.
- ④ “ ” Taste  
Um die Temperatur der unteren Kammer einzustellen.
- ⑤ **LED-Anzeigefenster**  
Um die Temperatur der oberen Kammer einzustellen.
- ⑥ **LED-Anzeigefenster**  
Um die Temperatur der unteren Kammer einzustellen.
- ⑦ **Blinkleuchte**  
Anzeige Kompressor in Betrieb.

### ➤ Einstellung der Temperaturregelung

- Wenn Sie die Taste „“ oder „“ drücken, wechselt das System automatisch in den Einstellungsmodus für das obere oder untere Fach. Die LED blinkt und zeigt die eingestellte Temperatur an.  
Drücken Sie einmal auf die Taste, die Temperatur wird um 1 °C gesenkt oder erhöht. Bei Überschreiten des einstellbaren Mindestwertes springt es automatisch auf den höchsten einstellbaren Temperaturwert. Wenn Sie die Taste 5 Sekunden lang nicht drücken, hört die LED-Ziffer auf zu blinken und zeigt wieder die Temperatur des oberen oder unteren Fachs an.
- Wenn Sie die aktuelle Temperatur anzeigen möchten, halten Sie bitte die Taste „UP“ oder „DOWN“ für 3 Sekunden gedrückt, die LED blinkt und zeigt die aktuelle Temperatur an. Wenn Sie die Taste 5 Sekunden lang nicht mehr drücken, hört die LED-Anzeige auf zu blinken und kehrt dann zur Anzeige der eingestellten Temperatur zurück.

**Oberes Fach:** Die Temperatureinstellung kann zwischen 5 °C und 18 °C eingestellt werden.

**Unteres Fach:** Die Temperatureinstellung kann zwischen 10 °C und 18 °C eingestellt werden.

### ➤ Temperaturalarm

Wenn die Innentemperatur höher als 23 °C, ist, wird „HI“ auf dem Display angezeigt, und nach einer Stunde ertönt der Alarm / Summer. Dies bedeutet, dass die Temperatur im Inneren zu hoch ist. Wenn die Innentemperatur unter 0 °C, liegt, wird auf dem Display „LO“ angezeigt und gleichzeitig ist die Alarmanzeige auch Fehlfunktion aktiv.

### ➤ Temperatur-Speicherfunktion

Bei einer Stromunterbrechung merkt sich der Weinkühler die vorherigen Temperatureinstellungen. Wird die Stromversorgung wiederhergestellt, kehrt er zur gleichen Temperatureinstellung wie im ausgeschalteten Zustand zurück.

### ➤ **Innenbeleuchtung**

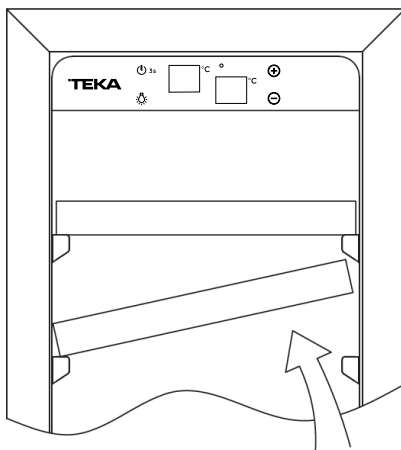
Um den Energieverbrauch zu senken, schaltet dieser Weinschrank die LED-Leuchten nach 10 Minuten automatisch aus.

Sie können aber auch einstellen, dass das LED-Licht ständig leuchtet. Halten Sie dazu die Taste „LICHT“ 5 Sekunden lang gedrückt. Auf dem Display wird „LP“ angezeigt. Nach 4 Sekunden kehrt die Anzeige in den Normalzustand zurück und das Licht bleibt eingeschaltet, bis es manuell ausgeschaltet wird.

Wenn Sie zurückschalten möchten, um Energie zu sparen (empfohlen), halten Sie bitte die Taste „LIGHT“ 5 Sekunden lang gedrückt. Auf dem Display wird „LF“ angezeigt, nach 4 Sekunden kehrt die Anzeige in den Normalzustand zurück, und das Licht schaltet sich nach 10 Minuten automatisch aus.

### ➤ **Einlegeböden**

- Um Beschädigungen an der Türdichtung zu vermeiden, achten Sie darauf, die Tür vollständig zu öffnen, bevor Sie Einlegeböden aus den Schienen herausziehen.
- Für einen einfachen Zugriff auf die Flaschen können Sie die Einlegeböden ca. 1/3 auf ihren Schienen herausziehen. Ein weiteres Herausziehen wird durch Anschläge an beiden Seiten verhindert, so dass die Flaschen nicht herunterfallen können.
- Wenn Sie einen dieser Einlegeböden aus Einschub herausnehmen möchten, kippen Sie den ihn gemäß der Abbildung und ziehen Sie ihn einfach heraus, bzw. schieben Sie ihn hinein, bis er sicher auf den Halterungen sitzt.



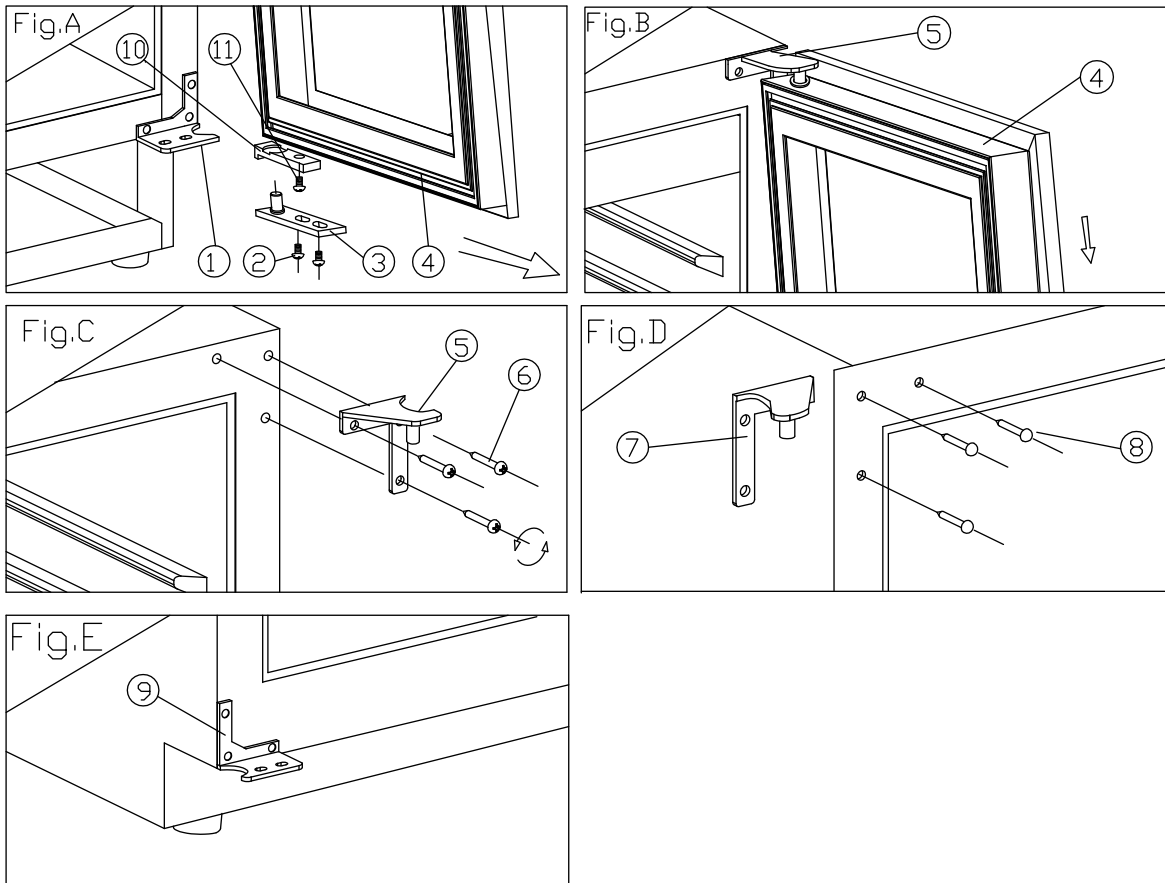
### ➤ **HINWEIS:**

- Wenn das Gerät ausgesteckt, die Stromversorgung unterbrochen oder ausgeschaltet wird, müssen Sie 3 bis 5 Minuten warten, bevor Sie das Gerät wieder einschalten können. Wenn Sie versuchen, den Weinkühler/Getränkekühler vor dieser Verzögerung neu zu starten, startet er nicht.
- Wenn Sie den Weinkühler/Getränkekühler zum ersten Mal benutzen oder ihn nach längerem Stillstand wieder einschalten, kann es zu einer Abweichung von einigen Grad zwischen der von Ihnen gewählten und der auf der LED-Anzeige angezeigten Temperatur kommen. Dies ist normal und hängt mit der Länge der Aktivierungszeit zusammen. Sobald der Weinkühler/Getränkekühler ein paar Stunden läuft, wird alles wieder normal.

## ➤ Ändern der Türöffnungsrichtung

Dieses Gerät hat umkehrbare Türen, wird aber mit einer rechts angeschlagenen Tür geliefert. Dieses Gerät hat umkehrbare Türen, wird aber mit einer rechts angeschlagenen Tür geliefert. Das linke Scharnier wird mit dem Gerät geliefert (im Karton), falls Sie das Scharnier an Ihrem Gerät umdrehen möchten.

- |                               |                              |                              |
|-------------------------------|------------------------------|------------------------------|
| 1. Unteres Scharnier (rechts) | 2. Schrauben                 | 3. Türachse                  |
| 4. Tür                        | 5. Oberes Scharnier (rechts) | 6. Scharnierschrauben        |
| 7. Oberes Scharnier (links)   | 8. Lochabdeckung             | 9. Unteres Scharnier (links) |
| 10. Türbegrenzungsgerät       | 11. Schraube                 |                              |

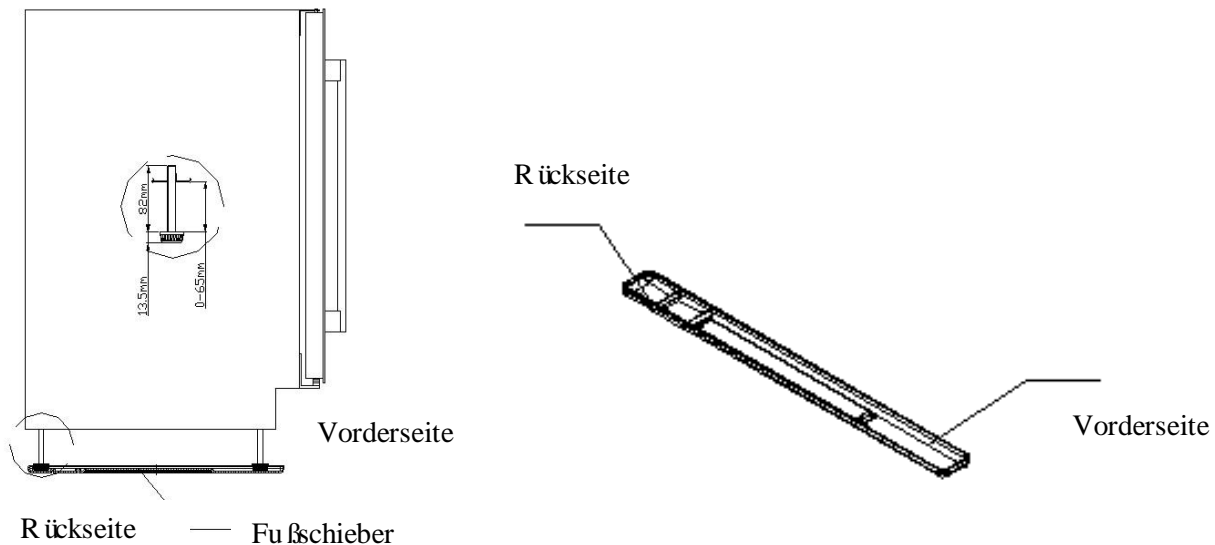


1. Öffnen Sie die Tür in einem 90-Grad-Winkel, entfernen Sie die 2 Schrauben (2) von der unteren Türachse (3), nehmen Sie die Tür (4) ab und entfernen Sie die Achsenplatte (3) von der Tür (Abb. A).
2. Lösen Sie die Schraube (11), die sich unterhalb des Türrahmens und der Begrenzungsrichtung (10) befindet, und bringen Sie sie an der linken Seite des Türrahmens wieder an. (Abb. A/B)
3. Lösen Sie die 3 Scharnierschrauben (6) aus dem oberen Scharnier (rechts) (5) und entfernen Sie es. (Abb. C)
4. Entfernen Sie den Ziernagel (8) von der linken Oberseite des Schrankes und montieren Sie das obere Ersatzscharnier (links) (7) mit 3 Schrauben an der linken Oberseite des Schrankes. (Abb. D)
5. Bauen Sie das untere Ersatzscharnier nach dem oben beschriebenen Verfahren links ein (9). (Abb. E)
6. Einbauen und Ausrichten der Tür.
7. Setzen Sie die Kunststoffkappen zur Abdeckung der Löcher ein (8).



➤ **VERWENDEN DER FUSSSCHIEBER**

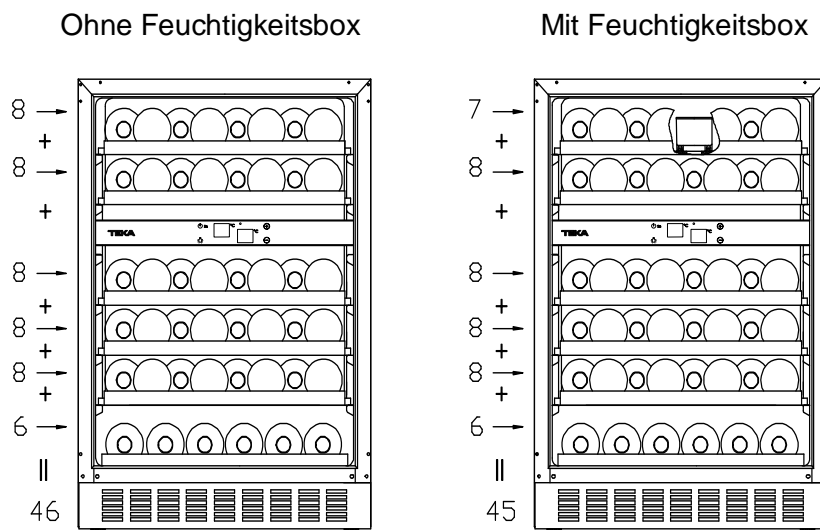
Wenn Sie die Höhe über 820 mm einstellen wollen, installieren Sie das Produkt bitte mit den Fußschiebern, die mitgeliefert sind. Sie sollen verhindern, dass die Füße beim Einschleiben des Geräts in die Öffnung am Boden hängen bleiben. Platzieren Sie den hinteren Fuß an der unten mit „Back“ (Rückseite) bezeichneten Stelle und den vorderen Fuß an der mit „Front“ (Vorderseite) gekennzeichneten Stelle. Nach der Montage an beiden Seiten des Weinschranks kann das Gerät vorsichtig in die Öffnung eingesetzt werden, wobei darauf zu achten ist, dass beim Einsetzen des Schrankes kein übermäßiger Druck auf die Füße ausgeübt wird.



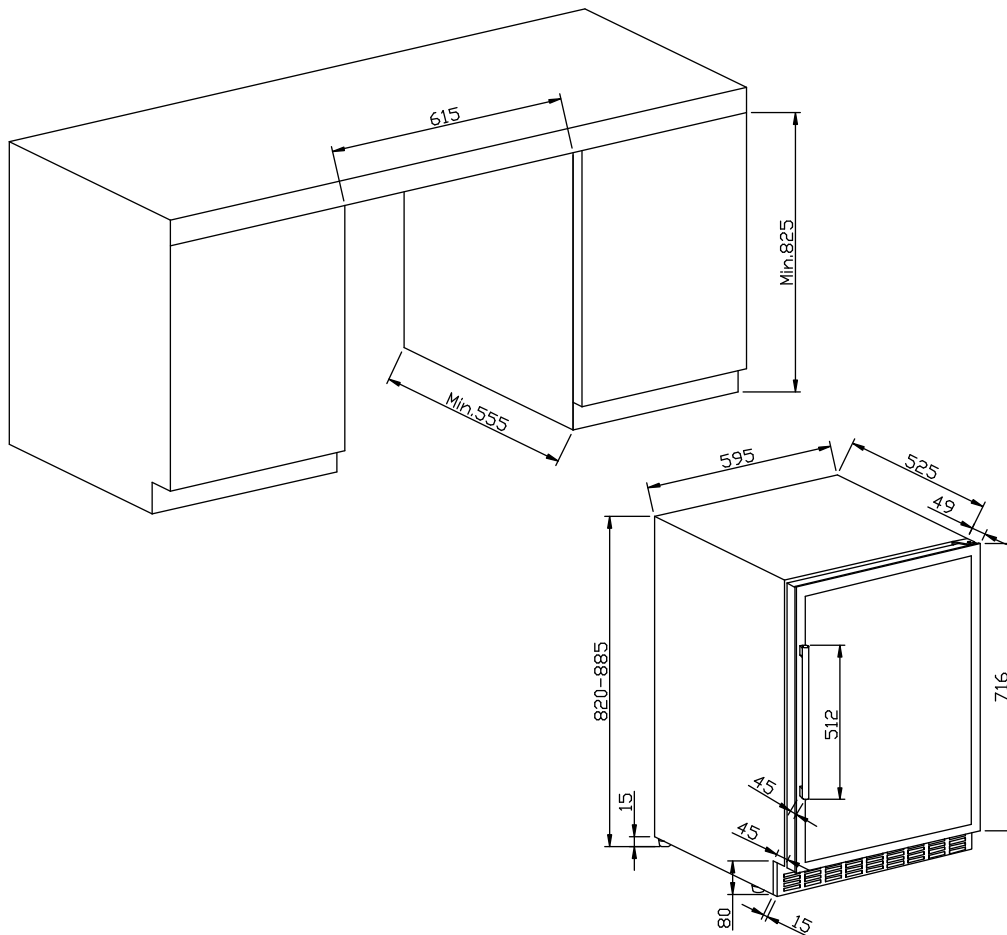
➤ **Speicherdiagramm**

Die aktuelle Konfiguration Ihres Produkts können Sie dem Speicherdiagramm entnehmen.

Gesamt: 46 Flaschen (Max)



➤ **Installationsvorschriften für den Einbau**



Die folgenden (ungefähren) Trinktemperaturen werden für die verschiedenen Weinarten empfohlen:

- |   |           |
|---|-----------|
| ○ Lagerung ALLER WEINARTEN  | 12 –14 °C |
| ○ NV-Champagner, perlend  | 6 °C      |
| ○ Vintage-Champagner  | 10 °C     |
| ○ Trockener weißer Semillon, Sauvignon Blanc  | 8 °C      |
| ○ Trockener weißer Gewürztraminer, Riesling   | 10 °C     |
| ○ Trockener weißer Chardonnay   | 10 °C     |
| ○ Vintage-Chardonnay  | 14 °C     |
| ○ Süßer weißer Sauternes Monbazillac, Spätlese-Eiswein  | 10 °C     |
| ○ Süßer weißer Vintage-Sauternes  | 14 °C     |
| ○ Beaujolais  | 13 °C     |
| ○ Rotwein Pinot Noir  | 16 °C     |
| ○ Roter Vintage-Pinot Noir  | 18 °C     |
| ○ Roter Grenache, Syrah   | 16 °C     |
| ○ Roter Cabernet, Merlot, französisch, australisch, neuseeländisch, chilenisch, argentinisch, italienisch, spanisch, kalifornisch | 18 °C     |

## WARTUNG UND PFLEGE

### ➤ Reinigung Ihres Weinkühlers

- Schalten Sie das Gerät aus, ziehen Sie den Netzstecker und entfernen Sie alle Gegenstände, einschließlich Einlegeböden und Gestell.
- Reinigen Sie die Innenflächen mit einer Lösung aus warmem Wasser und Backpulver. Lösen Sie dazu etwa 2 Esslöffel Natron in einem Liter Wasser auf.
- Reinigen Sie die Einlegeböden mit einer milden Spülmittellösung.
- Wringen Sie überschüssiges Wasser aus dem Schwamm oder Tuch aus, wenn Sie den Bereich der Bedienelemente oder elektrische Teile reinigen.
- Reinigen Sie den Außenschrank mit warmem Wasser und einem milden Flüssigwaschmittel. Spülen Sie ihn gut nach und wischen Sie ihn mit einem sauberen, weichen Tuch trocken.

### ➤ Stromausfall

- Die meisten Stromausfälle werden innerhalb weniger Stunden behoben und dürften die Temperatur Ihres Geräts nicht beeinträchtigen, wenn Sie die Anzahl der Türöffnungen auf ein Minimum reduzieren. Wenn der Strom für einen längeren Zeitraum ausfällt, müssen Sie die richtigen Maßnahmen ergreifen, um Ihren Wein zu schützen.

### ➤ Ferienzeit

- **Kurze Ferien:** Lassen Sie den Weinkühler bei Ferienzeiten von weniger als drei Wochen in Betrieb.
- **Lange Ferien:** Sollte das Gerät mehrere Monate lang nicht benutzt werden, entfernen Sie allen Inhalt und schalten Sie es aus. Reinigen und trocknen Sie den Innenraum gründlich. Um Geruchs- und Schimmelbildung zu vermeiden, lassen Sie die Tür leicht geöffnet. Blockieren Sie sie gegebenenfalls in dieser Stellung.

### ➤ Umstellen Ihres Weinkühlers

- Entfernen Sie den gesamten Inhalt.
- Befestigen Sie alle losen Teile (Einlegeböden) im Inneren des Geräts mit Klebeband.
- Drehen Sie den verstellbaren Fuß nach oben, um Beschädigungen daran zu vermeiden.
- Verschließen Sie die Tür mit Klebeband.
- Achten Sie darauf, das Gerät während des Transports sicher in aufrechter Position zu halten. Schützen Sie die Außenseiten des Geräts mit einer Decke oder ähnlich.

### ➤ Energiespartipps

- Der Weinkühler sollte im kühlestem Bereich des Raumes, weit weg von wärmeerzeugenden Geräten und ohne direkte Sonneneinstrahlung aufgestellt werden.

## PROBLEME MIT IHREM WEINKÜHLER/GETRÄNKEKÜHLER?

Sie können viele häufige Probleme mit dem Weinkühler/Getränk Kühler einfach selbst lösen und sich so die Kundendienstkosten sparen. Probieren Sie die folgenden Vorschläge aus, um zu sehen, ob Sie das Problem lösen können, bevor Sie den Kundendienst anrufen.

### PROBLEMLÖSUNG


PROBLEM	MÖGLICHE URSACHE
Der Weinkühler/Getränk Kühler funktioniert nicht.	Das Gerät ist nicht eingesteckt. Er ist ausgeschaltet. Der Schutzschalter hat ausgelöst oder eine Sicherung ist durchgebrannt.
Der Weinkühler/Getränk Kühler wird nicht kalt genug.	Überprüfen Sie die Temperatureinstellung. Eine heiße Umgebung kann eine höhere Einstellung erfordern. Die Tür wurde zu oft geöffnet. Die Tür ist nicht vollständig geschlossen. Die Türdichtung dichtet nicht richtig ab.
Er schaltet sich häufig ein und aus.	Die Raumtemperatur ist höher als normal. Der Weinkühler/Getränk Kühler wurde auf einmal mit vielen Flaschen bestückt. Die Tür wurde zu oft geöffnet. Die Tür ist nicht vollständig geschlossen. Die Temperaturregelung ist nicht richtig eingestellt. Die Türdichtung dichtet nicht richtig ab.
Die Beleuchtung funktioniert nicht.	Das Gerät ist nicht eingesteckt. Der Schutzschalter hat ausgelöst oder eine Sicherung ist durchgebrannt. Die Glühbirne ist durchgebrannt. Die Lichttaste ist „AUS“.
Vibrationen.	Prüfen Sie, ob der Weinkühler/Getränk Kühler waagrecht steht.
Der Weinkühler/Getränk Kühler scheint zu viel Lärm zu machen.	Ein rasselndes Geräusch kann vom Durchfluss des Kältemittels herrühren, was normal ist. Am Ende jedes Zyklus hören Sie möglicherweise gurgelnde Geräusche, die durch den normalen Kältemittelfluss in Ihrem Weinkühler/Getränk Kühler verursacht werden. Das Zusammenziehen und Ausdehnen der Innenwände kann knallende und knisternde Geräusche verursachen. Der Weinkühler/Getränk Kühler steht nicht gerade.
Die Tür schließt nicht richtig.	Der Weinkühler/Getränk Kühler steht nicht gerade. Die Tür wurde umgedreht und dabei nicht ordnungsgemäß installiert. Die Dichtung ist verschmutzt. Die Einlegeböden sind nicht in der richtigen Position.

Thermostate, Temperatursensoren, Leiterplatten und Leuchtmittel sind für einen Zeitraum von mindestens sieben Jahren nach Inverkehrbringen des letzten Geräts des Modells erhältlich.

Türgriffe, Türscharniere, Schalen und Körbe für einen Zeitraum von mindestens sieben Jahren und Türdichtungen für einen Zeitraum von mindestens 10 Jahren, nachdem das letzte Gerät des Modells in Verkehr gebracht wurde.

### Vor dem Entsorgen des Geräts.

1. Ziehen Sie den Stecker aus der Steckdose.
2. Schneiden Sie das Netzkabel ab und entsorgen Sie es.

	<b>Korrekte Entsorgung dieses Geräts</b>
	<p>Dieses Symbol auf dem Produkt oder seiner Verpackung weist darauf hin, dass es nicht wie Hausmüll behandelt werden darf. Stattdessen sollte es zu einer geeigneten Sammelstelle zum Recyceln von elektrischen und elektronischen Geräten gebracht werden. Indem Sie sicherstellen, dass dieses Gerät ordnungsgemäß entsorgt wird, tragen Sie dazu bei, mögliche negative Folgen für die Umwelt und die menschliche Gesundheit zu vermeiden, die andernfalls durch seine unsachgemäße Entsorgung verursacht werden könnten. Nähere Informationen zum Recycling dieses Geräts erhalten Sie bei Ihrer Gemeindeverwaltung, Ihrem Hausmüllentsorgungsdienst oder dem Geschäft, in dem Sie es gekauft haben.</p>

# **MANUAL DE INSTRUCȚIUNI PENTRU RĂCITORUL DE VINURI**

**MODEL NR.**

**RVU 20046 GBK**

**Vă mulțumim că ați cumpărat răcitorul nostru de vinuri. Sperăm că produsul nostru inovator va oferi vinului dumneavoastră un gust plăcut diferit. Înainte de utilizare, vă rugăm să citiți și să respectați toate regulile de siguranță și instrucțiunile de utilizare.**

## AVERTIZARE!

- Pentru a preveni deteriorarea garniturii ușii, asigurați-vă că ușa este complet deschisă atunci când scoateți rafturile din compartimentul cu șine.
- Aparatul trebuie să fie poziționat astfel încât ștecărul să fie accesibil. Deconectați cablul electric. Mutați răcitorul în locația sa finală. Nu mutați răcitorul cu sticle de vin în el. Există riscul de deformare a carcasei. Răcitorul de vinuri trebuie instalat într-un loc adecvat pentru a evita atingerea compresorului cu mâna.  
Copiii trebuie să fie supravegheați pentru a vă asigura că nu se joacă cu aparatul.
- În cazul în care cablul de alimentare este deteriorat, acesta trebuie să fie înlocuit de către producător, de un agent de service sau de o persoană calificată, pentru a evita orice pericol.

Acest aparat poate fi folosit de copii cu vârste de peste 8 ani și de persoane cu capacități fizice, senzoriale sau mentale reduse sau care nu au experiența și cunoștințele necesare, doar sub supraveghere. Este interzisă efectuarea operațiunilor de curățare și întreținere care intră în responsabilitatea utilizatorului, de către copii nesupravegheați.

Copiiilor cu vârste cuprinse între 3 și 8 ani li se permite să introducă și să scoată produse din răcitorul de vinuri.

Pentru a evita contaminarea vinurilor, respectați următoarele instrucțiuni:

- Deschiderea ușii pentru perioade lungi poate provoca o creștere semnificativă a temperaturii în compartimentele aparatului.
- Curățați periodic suprafețele care pot intra în contact cu sticlele și sistemele de drenare accesibile.
- Curățați rezervoarele de apă dacă nu au fost utilizate timp de 48 de ore; spălați instalația de apă racordată la o sursă de apă, dacă apa nu a fost evacuată timp de 5 zile.
- Dacă aparatul frigorific este lăsat gol pentru perioade îndelungate, opriți, decongelați, curățați, uscați și lăsați ușa deschisă pentru a împiedica dezvoltarea mușchiului în interiorul aparatului.

- **AVERTISMENT:** Nu obstrucționați orificiile de ventilație, atât din carcasa aparatului, cât și din structura încorporată.

- **AVERTISMENT:** Nu folosiți dispozitive mecanice sau alte mijloace pentru a accelera procesul de decongelare, cu excepția celor recomandate de producător.

- **AVERTISMENT:** Nu deteriorați circuitul agentului frigorific.

- **AVERTISMENT:** Nu utilizați aparate electrice în interiorul compartimentelor de depozitare a alimentelor ale aparatului, cu excepția cazului în care acestea sunt de tipul recomandat de producător.

Nu depozitați substanțe explozive, cum ar fi aerosoli cu un combustibil inflamabil în acest aparat.


Acest aparat este destinat utilizării casnice sau pentru utilizări similare, cum ar fi

- zonele de bucătărie pentru personalul din magazine, birouri și alte medii de lucru;
- ferme și de către clienți în hoteluri, moteluri și alte medii de tip rezidențial;
- medii de tip pensiune;
- catering și aplicații similare cu amănuntul.

-**AVERTIZARE:** Pentru a evita pericolele care rezultă din instabilitatea aparatului, acesta trebuie fixat în conformitate cu instrucțiunile.

**NU ÎNCERCAȚI SUB NICIO FORMĂ SĂ CONECTAȚI SAU SĂ PRELUNGIȚI CABLUL.**

## INSTRUCȚIUNI IMPORTANTE DE SIGURANȚĂ

<b>⚡AVERTIZARE⚡</b>	Pentru a reduce riscul de incendiu, electrocutare sau accidentare atunci când utilizați aparatul, respectați următoarele măsuri de siguranță:
<ul style="list-style-type: none"><li>• Citiți toate instrucțiunile înainte de a utiliza răcitorul de vinuri.</li><li>• <b>PERICOL sau AVERTIZARE:</b> Risc de imobilizare a copiilor. Riscul de imobilizare și sufocare a copiilor în interiorul aparatului reprezintă o problemă actuală. Aparatele uzate sau abandonate sunt încă periculoase, chiar dacă „doar vor sta câteva zile în garaj”.</li><li>• <b>Înainte de a arunca vechiul răcitor de vinuri:</b> Demontați ușa. Lăsați rafturile la locul lor, astfel încât copiii să nu poată intra ușor în interior.</li><li>• Nu permiteți niciodată copiilor să utilizeze, să se joace cu aparatul sau să se bage în interiorul acestuia.</li><li>• Nu curățați niciodată componentele aparatului cu soluții inflamabile. Vaporii emanați de acestea pot provoca incendiu sau explozie.</li><li>• Nu depozitați și nu folosiți benzină sau orice alte lichide inflamabile în apropierea acestui aparat sau a oricărui alt aparat. Vaporii emanați de acestea pot provoca incendiu sau explozie.</li><li>• <b>Dacă agentul frigorific utilizat în aceste aparate este R600a, trebuie evitată introducerea în aparat sau amplasarea în apropierea acestuia a materialelor inflamabile și explozive, pentru a evita explozia sau producerea unui incendiu.</b></li></ul>	
	
<b>-Păstrați aceste instrucțiuni-</b>	

Acest aparat frigorific nu este potrivit pentru congelarea alimentelor.



## INSTRUCȚIUNI DE INSTALARE

### ➤ Înainte de a utiliza răcitorul de vinuri

- Scoateți ambalajul exterior și interior.
- Înainte de a conecta răcitorul de vinuri la sursa de alimentare, lăsați-l în poziție verticală timp de aproximativ 2 ore. Acest lucru va reduce posibilitatea unei defecțiuni a sistemului de răcire din cauza manipulării în timpul transportului.
- Curățați suprafața interioară cu apă caldă folosind o cârpă moale.
- Pentru eliminarea aparatului, duceți-l la un centru autorizat de colectare a deșeurilor.

### ➤ Instalarea răcitorului de vinuri

- Acest aparat este conceput pentru a fi instalat independent sau încorporat (încăstrat complet) (Consultați eticheta de pe spatele acestui aparat).
- **Acest aparat este destinat exclusiv pentru depozitarea vinurilor sau a băuturilor.**
- Amplasați răcitorul de vinuri pe o podea care este suficient de rezistentă pentru a-i susține greutatea atunci când este plin cu sticle. Pentru a aduce la nivel răcitorul de vinuri, reglați piciorul de reglare din partea de jos a răcitorului de vinuri.
- În acest aparat este utilizat un agent frigorific inflamabil. Prin urmare, trebuie evitată deteriorarea țevilor sistemului de răcire în timpul transportului. Amplasați răcitorul de vinuri departe de lumina directă a soarelui și de surse de căldură (aragaz, încălzitor, calorifer etc.). Lumina directă a soarelui poate afecta stratul acrilic, iar sursele de căldură pot crește consumul de energie electrică. Temperaturile ambientale extreme de scăzute pot, de asemenea, determina unitatea să nu funcționeze corect.
- Trebuie evitată amplasarea aparatului în zone umede.
- Conectați răcitorul de vinuri la o priză cu împământare instalată corespunzător (nu conectați alte aparate la această priză). Este interzisă tăierea sau scoaterea celui de-al treilea conector (împământare) al prizei. Orice întrebări referitoare la alimentare și/sau împământare trebuie adresate unui electrician autorizat sau unui centru de service autorizat.

### ➤ Atentie

- Depozitați vinul în sticle sigilate;
- Nu umpleți în exces dulapul;
- Nu deschideți ușa decât dacă este necesar;
- Nu acoperiți rafturile cu folie de aluminiu sau orice alt material care ar putea împiedica circulația aerului;
- În cazul în care răcitorul de vinuri nu este utilizat o perioadă îndelungată, se recomandă, după ce a fost bine curățat, să fie depozitat cu ușa întredeschisă pentru a permite aerului să circule în interiorul acestuia evitându-se astfel riscul de formare a condensului, mucegaiului sau a mirosurilor neplăcute.

### ➤ Limite de temperatură ambientală în încăpere

Acest aparat este conceput să funcționeze la temperaturile ambientale specificate de clasa sa climatică marcată pe plăcuța de identificare.


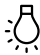


Clasă	Simbol	Intervalul de temperatură ambientală
Temperată extinsă	SN	între +50°F și +90°F (între +10°C și +32°C)
Temperată	N	între +60°F și +90°F (între +16°C și +32°C)
Subtropicală	ST	între +60°F și +100°F (între +16°C și +38°C)
Tropicală	T	între +60°F și +110°F (între +16°C și +43°C)

Sistemul de iluminat (numai cu LED) trebuie înlocuit de către un profesionist  
Acest produs conține un sistem de iluminat cu clasa de eficiență energetică G.



## UTILIZAREA RĂCITORULUI DE VINURI/BĂUTURI ȘI BUTOANELE DE SETARE A TEMPERATURII

### ➤ Descrierea elementelor panoului de comandă



- ① **Butonul „ 3s”**  
Pentru pornirea/oprirea aparatului (țineți apăsat acest buton pentru aproximativ 3 secunde).
- ② **Butonul „ ”**  
Pentru a activa/dezactiva iluminarea interioară.
- ③ **Butonul „ ”**  
Pentru setarea temperaturii compartimentului superior.
- ④ **Butonul „ ”**  
Pentru starea temperaturii compartimentului inferior.
- ⑤ **Afișaj cu indicatoare luminoase**  
Pentru setarea temperaturii compartimentului superior.
- ⑥ **Afișaj cu indicatoare luminoase**  
Pentru starea temperaturii compartimentului inferior.
- ⑦ **Indicator luminos**  
Indică funcționarea compresorului.

### ➤ Butoane de setare a temperaturii

- Când apăsați butonul „ ” sau „ ”, aparatul va intra automat în modul de setare în compartimentul superior sau inferior. Indicatorul luminos va clipi și va afișa temperatura setată. Apăsați o dată butonul și temperatura va scădea sau crește cu 1 °C. Atunci când valoarea minimă care poate fi setată este depășită, acesta va comuta automat la valoarea maximă a temperaturii care poate fi setată. Apăsați butonul timp de 5 secunde și eliberați-l. Indicatorul luminos va înceta să clipească, apoi va a afișa temperatura compartimentului superior sau inferior.
- Dacă doriți să fie afișată temperatura actuală, vă rugăm să țineți apăsat butonul „SUS” sau „JOS” timp de 3 secunde, indicatorul luminos va clipi și va afișa temperatura actuală. Apăsați butonul timp de 5 secunde și eliberați-l. Indicatorul luminos va înceta să clipească, apoi va a afișa temperatura setată.

**Compartimentul superior:** temperatura setată poate fi reglată de la 5°C la 10°C.

**Compartimentul inferior:** temperatura setată poate fi reglată de la 10°C la 18°C.

### ➤ Alarmă temperatură

Dacă temperatura din interior depășește 23°C, pe afișaj va apărea „HI”, iar după o oră se va declanșa alarma. Această alarmă indică faptul că temperatura din interior este prea ridicată. Dacă temperatura din interior este sub 0°C, pe afișaj va apărea „LO”, activându-se simultan alarma și indicatorul de defecțiune.

➤ **Funcție de memorare a temperaturii**

În cazul unei pene de curent, răcitorul de vinuri își poate aminti temperatura setată anterior, iar la reluarea alimentării cu energie electrică, temperatura răcitorului va reveni la aceeași temperatură setată înainte de oprire.

➤ **Iluminare interioară**

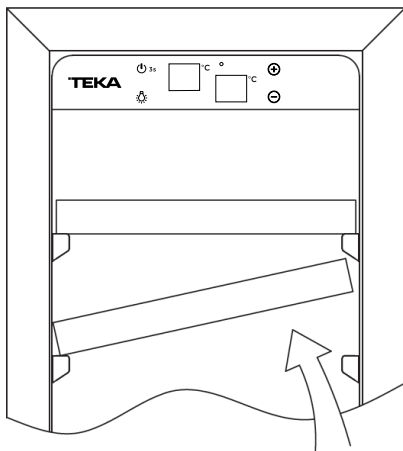
Pentru a reduce consumul de energie, sistemul de iluminat cu LED din acest răcitor de vinuri se va stinge automat după 10 minute.

Sistemul de iluminat cu LED poate să rămână aprins în permanență, dacă se dorește acest lucru. Țineți apăsat butonul „LIGHT” timp de 5 secunde, afișajul va arăta „LP”. După 4 secunde, afișajul va reveni la normal și lumina va rămâne aprinsă până la stingerea manuală.

Dacă doriți să reveniți la starea anterioară și să economisiți energie (recomandat), țineți apăsat butonul „LIGHT” timp de 5 secunde, afișajul va arăta „LF”. După 4 secunde, afișajul va reveni la normal și lumina se va stinge automat după 10 minute.

➤ **Rafturi**

- Pentru a preveni deteriorarea garniturii ușii, asigurați-vă că ușa este complet deschisă atunci când scoateți rafturile din compartimentul cu șine.
- Pentru un acces facil la produsele depozitate, trebuie să trageți rafturile în afară aproximativ 1/3 din compartimentul cu șine. Acest aparat a fost proiectat cu câte o creștătură pe fiecare parte a șinelor de montare a rafturilor pentru a preveni căderea sticlelor.
- Când scoateți oricare dintre aceste rafturi din compartimentul cu șine, pentru a monta sau a scoate raftul, înclinați raftul conform schemei și trageți-l în afară sau împingeți raftul până când este bine fixat pe șine.



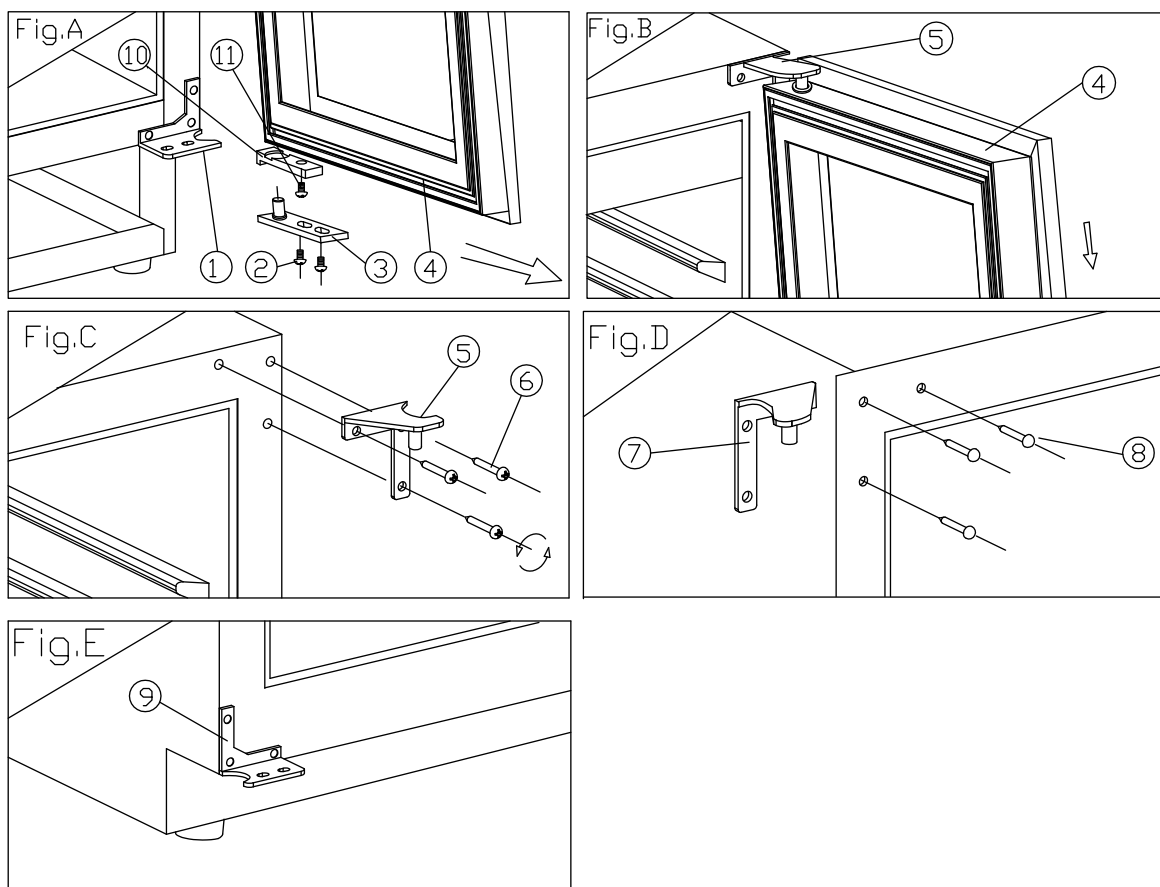
➤ **NOTĂ:**

- Dacă aparatul este deconectat, oprit sau este o pană de curent, trebuie să așteptați 3 până la 5 minute înainte de a porni din nou aparatul. Dacă încercați să reporniți răcitorul de vinuri/băuturi mai devreme, acesta nu va porni.
- Când utilizați răcitorul de vinuri/băuturi pentru prima dată sau când îl reporniți după o perioadă îndelungată în care nu a fost folosit, ar putea exista o diferență de câteva grade între temperatura selectată și cea indicată pe afișajul cu indicatoare luminoase. Acest lucru este normal și se datorează duratei timpului de activare. După câteva ore de funcționare a răcitorului de vinuri/băuturi, totul va reveni la normal.

## ➤ Cum se schimbă direcția de deschidere a ușii

Acest aparat are uși reversibile, dar este livrat cu o ușă cu balamale pe partea dreaptă. Setul de balamale pentru partea stângă este furnizat împreună cu aparatul (în cutie), dacă doriți să schimbați direcția de deschidere a ușii aparatului dvs.

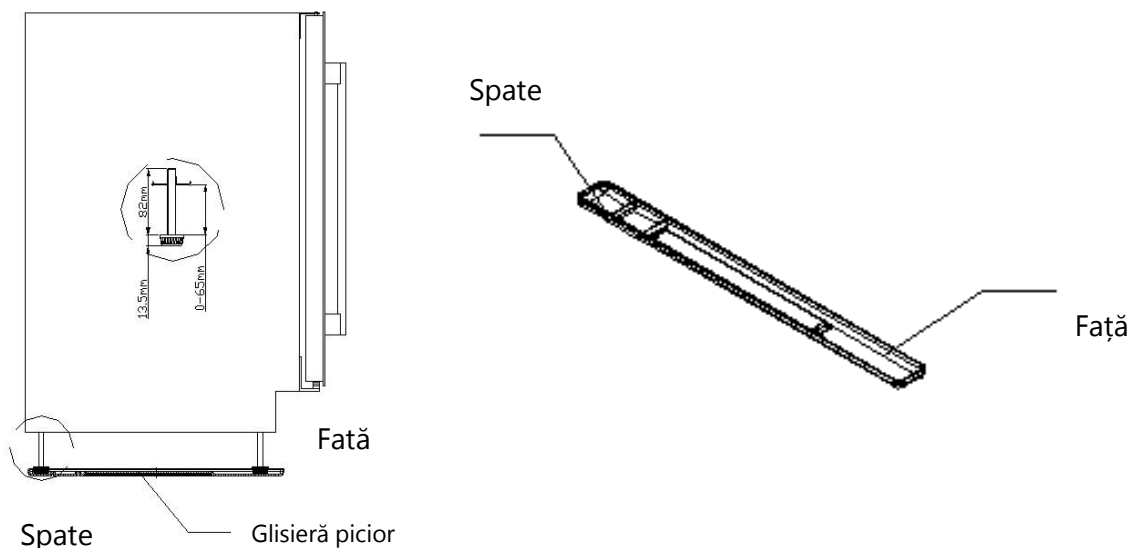
- |                                |                                |                               |
|--------------------------------|--------------------------------|-------------------------------|
| 1. Balama inferioară (Dreapta) | 2. Șuruburi                    | 3. Suportul ușii              |
| 4. Ușa                         | 5. Balama superioară (dreapta) | 6. Șuruburi balamale          |
| 7. Balama superioară (stânga)  | 8. Capac găuri                 | 9. Balama inferioară (stânga) |
| 10. Opritor ușă                | 11. Șurub                      |                               |



1. Deschideți ușa la un unghi de 90 de grade, scoateți cele 2 șuruburi (2) de pe suportul inferior al ușii (3), scoateți ușa (4), scoateți suportul (3) de pe ușă, (Fig. A) .
2. Deșurubați șurubul (11) situat sub cadrul ușii și opritorul (10) și mutați-l în partea stângă a cadrului ușii. (Fig. A/B)
3. Scoateți cele 3 șuruburi de fixare a balamalei (6) de pe balamaua superioară (dreapta) (5) și scoateți-o. (Fig. C)
4. Scoateți capacul decorativ (8) din partea stângă sus a dulapului și instalați balamaua superioară de rezervă (stânga) (7) în acel loc cu 3 șuruburi. (Fig. D)
5. Urmând procedura de mai sus, instalați balamaua inferioară de rezervă în partea stângă (9). (Fig. E)
6. Instalați ușa și aduceți-o la nivel.
7. Introduceți dopurile de plastic pentru a astupa găurile (8).

➤ **UTILIZAREA PLĂCUTELOR GLISANTE PENTRU PICIOARE**

Dacă doriți să reglați înălțimea la peste 820 mm, instalați produsul folosind glisierile pentru picioare furnizate. Acestea sunt furnizate pentru a preveni aderarea picioarelor la podea atunci când împingeți aparatul în locașul său. Așezați piciorul din spate în locul marcat cu „Back” (spate) de mai jos și piciorul din față în locul marcat cu „Front” (față). După montarea pe ambele părți ale dulapului de vinuri, aparatul poate fi amplasat ușor în locaș, având grijă să nu exercitați o presiune excesivă pe picioare atunci când poziționați dulapul.

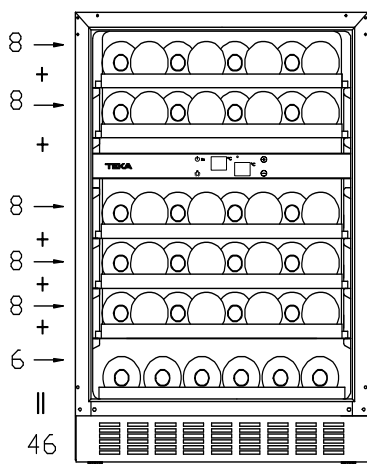


➤ **Schema de depozitare**

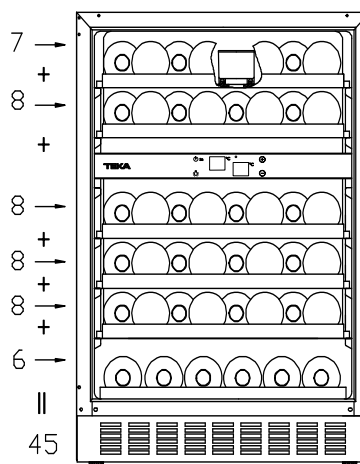
În funcție de configurația reală a produsului dumneavoastră, consultați schema de depozitare aferentă.

Total: 46 sticle (Max.)

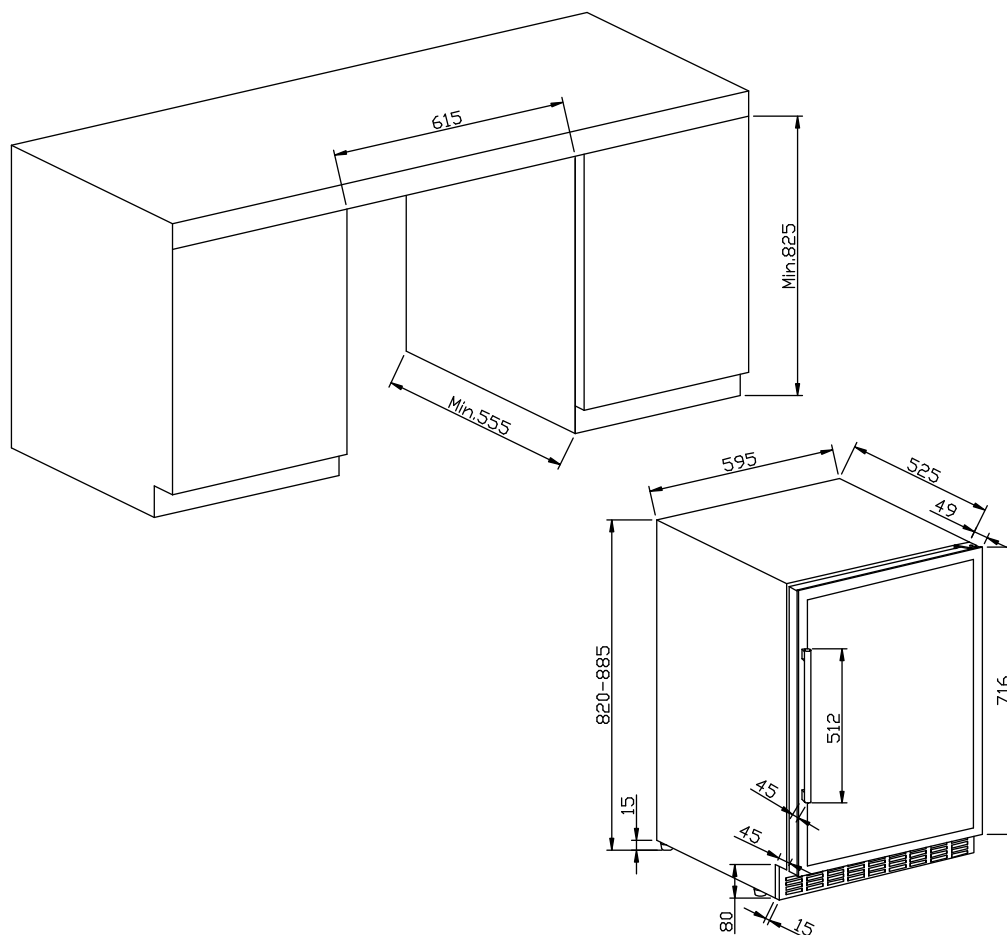
Fără cutie pentru menținerea umidității



Cu cutie pentru menținerea umidității



➤ **Instrucțiuni și specificații pentru încastrare**



Pentru consumul de vin se recomandă următoarele temperaturi (aproximative):

○ Pentru depozitarea TUTUROR TIPURILOR DE VIN	12 – 14 °C
○ Șampanie NV, vinuri spumante	6 °C
○ Șampanie Vintage	10 °C
○ Vin alb sec Semillon, Sauvignon Blanc	8 °C
○ Vin alb sec Gewürztraminer, Riesling	10 °C
○ Vin alb sec Chardonnay	10 °C
○ Vin Chardonnay Vintage	14 °C
○ Vin alb dulce Sauternes Monbazillac, vin de gheață din struguri recoltați târziu	10°C
○ Vin alb dulce Sauternes Vintage	14 °C
○ Beaujolais	13 °C
○ Vin roșu Pinot Noir	16°C
○ Vin roșu Pinot Noir Vintage	18 °C
○ Vin roșu Grenache, Syrah	16°C
○ Vinuri roșii Cabernet și Merlot din Franța, Australia, Noua Zeelandă, Chile, Argentina, Italia, Spania, California	18 °C

## ÎNGRIJIRE ȘI ÎNTREȚINERE

### ➤ Curățarea răcitorului de vinuri

- Opriți aparatul, scoateți ștecărul din priză și apoi scoateți toate obiectele, inclusiv rafturile și suporturile.
- Spălați suprafețele interioare cu o soluție din apă caldă și bicarbonat de sodiu. Proporția este de aproximativ 2 linguri de bicarbonat de sodiu la un litru de apă.
- Spălați rafturile cu o soluție formată din detergent slab și apă.
- Stoarceți bine buretele sau laveta când curățați zona elementelor de comandă sau orice componente electrice.
- Spălați partea exterioară a dulapului cu apă caldă și detergent lichid slab. Clătiți bine și ștergeți cu o cârpă moale și curată.

### ➤ Pană de curent

- Majoritatea penelor de curent durează maxim câteva ore și nu ar trebui să afecteze temperatura aparatului dumneavoastră dacă deschideți rar ușa. Dacă curentul va fi întrerupt pentru o perioadă mai lungă de timp, trebuie să luați măsurile adecvate pentru a proteja produsele din răcitor.

### ➤ Perioade de vacanță

- **Vacanțe scurte:** lăsați răcitorul de vinuri în funcțiune în timpul vacanțelor de maxim trei săptămâni.
- **Vacanțe lungi:** dacă aparatul nu va fi folosit timp de câteva luni, scoateți toate produsele și opriți aparatul. Curățați și uscați bine interiorul. Pentru a preveni formarea mirosului neplăcut și a mușgaiului, lăsați ușa întredeschisă blocând-o dacă este necesar.

### ➤ Transportul răcitorului de vinuri

- Scoateți toate produsele.
- Lipiți cu bandă adezivă toate elementele mobile (rafturile) din interiorul aparatului.
- Rotiți picioarele de reglare până la bază pentru a evita deteriorarea.
- Lipiți ușa cu bandă adezivă.
- Asigurați-vă că aparatul rămâne fixat în poziție verticală în timpul transportului. De asemenea, protejați exteriorul aparatului cu o pătură sau un obiect similar.

### ➤ Sfaturi pentru economisirea energiei

- Răcitorul de vinuri trebuie amplasat în cea mai rece zonă a încăperii, departe de aparatele producătoare de căldură și ferit de lumina directă a soarelui.

## PROBLEME CU RĂCITORUL DE VINURI/BĂUTURI?

Puteți rezolva cu ușurință o mulțime de probleme obișnuite care apar la răcitorul de vinuri/băuturi, economisind costul unei eventuale vizite din partea unui tehnician de service. Încercați sugestiile de mai jos pentru a vedea dacă puteți rezolva problema înainte de a chema un tehnician de service.

### GHID DE DEPANARE

PROBLEMA	CAUZĂ POSIBILĂ
Răcitorul de vinuri/băuturi nu funcționează.	Nu este conectat la priză. Aparatul este oprit. Înterupător declanșat sau siguranță arsă.
Răcitorul de vinuri/băuturi nu este suficient de rece.	Verificați butonul de setare a temperaturii. Mediul extern poate necesita setarea unei valori mai mari. Ușa este deschisă prea des. Ușa nu este închisă complet. Garnitura ușii nu etanșează corect.
Se pornește și se oprește frecvent.	Temperatura camerei este mai ridicată decât de obicei. A fost adăugată o cantitate mare de produse în răcitorul de vinuri/băuturi. Ușa este deschisă prea des. Ușa nu este închisă complet. Butonul de temperatură nu este setat corect. Garnitura ușii nu etanșează corect.
Sistemul de iluminat nu funcționează.	Nu este conectat la priză. Înterupător declanșat sau siguranță arsă. Becul s-a ars. Butonul pentru lumină este în poziția „OFF”.
Vibrații.	Verificați dacă răcitorul de vinuri/băuturi este adus la nivel.
Răcitorul de vinuri/băuturi pare să facă prea mult zgomot.	Huruitul poate proveni de la curgerea agentului frigorific, ceea ce este normal. La sfârșitul fiecărui ciclu, este posibil să auziți bolboroseli cauzate de curgerea agentului frigorific în răcitorul de vinuri/băuturi. Contrația și dilatarea pereților interiori pot provoca pârâituri și pocnituri. Răcitorul de vinuri/băuturi nu este adus la nivel.
Ușa nu se închide corect.	Răcitorul de vinuri/băuturi nu este adus la nivel. Ușa a fost inversată și nu a fost instalată corect. Garnitura este murdară. Rafturile sunt deplasate.


Termostatele, senzorii de temperatură, plăcile cu circuite imprimate și sursele de iluminare sunt disponibile pentru o perioadă de minim șapte ani de la introducerea pe piață a ultimului aparat de acest model.

Mânerele pentru uși, balamalele, tăvile și coșurile sunt disponibile pentru o perioadă minimă de șapte ani și garniturile pentru uși pentru o perioadă minimă de 10 ani de la introducerea pe piață a ultimului aparat de acest model.



## Înainte de eliminarea aparatului.

1. Scoateți ștecărul din priză.
2. Tăiați cablul de alimentare și aruncați-l.

	<b>Eliminarea corectă a acestui produs</b>
	<p>Acest simbol de pe produs sau de pe ambalajul său indică faptul că acest produs nu poate fi tratat ca deșeurile menajere. În schimb, acesta trebuie dus la un centru de colectare corespunzător pentru reciclarea echipamentelor electrice și electronice. Asigurându-vă că acest produs este eliminat corect, veți ajuta la prevenirea posibilelor consecințe negative asupra mediului și sănătății umane, care altfel ar putea fi cauzate de manipularea necorespunzătoare a deșeurilor acestui produs. Pentru informații mai detaliate despre reciclarea acestui produs, vă rugăm să contactați autoritățile administrației publice locale, firma de salubritate care asigură colectarea deșeurilor menajere sau magazinul de unde ați achiziționat produsul.</p>





[www.teka.com](http://www.teka.com)