



Zigmund & Shtain

КОМПЛЕКТ ПОСТАВКИ

- 1 Соковыжималка 1 шт.
- 2 Мелкоячеистый стальной фильтр-терка 1 шт.
- 3 Чаша фильтра 1 шт.
- 4 Толкатель 1 шт.
- 5 Крышка..... 1 шт.
- 6 Резервуар для сока..... 1 шт.
- 7 Резервуар для жмыха 1 шт.
- 8 Руководство по эксплуатации..... 1 шт.
- 9 Гарантийный талон 1 шт.





Zigmund & Shtain

ГАРАНТИЙНЫЕ ОБЯЗАТЕЛЬСТВА

- **При покупке проверьте соответствие номера устройства с номером, указанным в гарантийном талоне.**
Убедитесь в наличии даты продажи, штампа торгующей организации и разборчивой подписи (или штампа) продавца в гарантийном талоне. Помните, что при утере гарантийного талона Вы лишаетесь права на гарантийный ремонт.
- **Срок гарантии на данное изделие составляет 12 месяцев с момента продажи его потребителю.**
Производитель не несет ответственность за повреждения, вызванные несоблюдением правил эксплуатации и требований по технике безопасности, изложенных в данной инструкции.
- **Срок службы прибора составляет 3 года с даты приобретения,** при условии, что изделие используется в строгом соответствии с настоящим руководством по эксплуатации. В течение этого срока эксплуатация устройства не представляет опасности для жизни, здоровья и имущества владельца, а также для окружающей среды. Возможность его дальнейшей безопасной эксплуатации определяется сотрудниками сервисной службы по обращению владельца.





Zigmund & Shtain

МЕРЫ ПРЕДОСТОРОЖНОСТИ

Перед началом эксплуатации внимательно ознакомьтесь с руководством - в нем содержится важная информация по правильному и безопасному использованию прибора, а также рекомендации по уходу за ним.

- **Соковыжималка имеет широкий загрузочный желоб, поэтому будьте особенно осторожны при работе. Чтобы избежать травм, не погружайте в отверстие пальцы. Особенно внимательно следите за детьми, которые могут засунуть в желоб руку.**
- Во время работы, в целях безопасности для проталкивания продуктов в желоб используйте толкатель, входящий в комплект поставки.
- Не допускайте самостоятельного включения и выключения соковыжималки малолетними детьми. Не оставляйте работающее устройство без присмотра, не позволяйте детям играть с ним.
- Прибор предназначен для использования только внутри помещений. Данный прибор может использоваться только в бытовых условиях и не предназначен для использования в коммерческих и промышленных целях.
- Используйте прибор только по назначению и в соответствии с условиями эксплуатации. Использование прибора в целях, не указанных в руководстве пользователя, является нарушением правил эксплуатации прибора.
- Прибор должен находиться на ровной устойчивой поверхности.





Zigmund & Shtain

МЕРЫ ПРЕДОСТОРОЖНОСТИ

- Не включайте соковыжималку в электросеть, напряжение которой выходит за пределы, указанные в технических характеристиках.
- Избегайте одновременного использования данного прибора с другими электрическими приборами высокой мощности.
- Во избежание короткого замыкания и поражения электрическим током, не прикасайтесь к проводу или розетке мокрыми руками.
- Во избежание возникновения пожара регулярно протирайте пыль с вилки.
- Во избежание короткого замыкания регулярно очищайте прибор, избегайте попадания внутрь посторонних предметов.
- Во время эксплуатации следите за тем, чтобы резервуары для сока и мякоти, а также чаша не были переполнены содержимым. При их заполнении необходимо отключить соковыжималку от сети, очистить емкости, а затем снова продолжить работу.
- Во избежание повреждения устройства, во время его работы не открывайте крышку.
- Не допускайте работу устройства в холостом режиме или в режиме перегрузки.
- Во избежание поломки регулярно очищайте прибор, избегайте попадания внутрь посторонних предметов





Zigmund & Shtain

МЕРЫ ПРЕДОСТОРОЖНОСТИ

- После окончания работы, перед проведением работ по сборке, разборке и очистке прибора всегда вынимайте вилку шнура питания из розетки.
- Вынимая вилку, придерживайте розетку. Не тяните за сетевой шнур.
- Для безопасной работы прибора не перегибайте сильно шнур, избегайте его изломов или повреждений об острые края. Вынимайте вилку шнура питания из розетки при выключении прибора на длительное время.
- Для увеличения срока эксплуатации соковыжималка оснащена защитой от перегрева. В случае длительной непрерывной работы или возникших перегрузок срабатывает устройство защиты, и соковыжималка автоматически отключается. Отсоедините ее от сети и дайте охладиться (в течение 30 минут).
- Не пользуйтесь прибором с поврежденным шнуром питания или вилкой, а также, если прибор неисправен. В случае повреждения шнура питания, его замену должен осуществлять производитель или специалист сервисного центра.
- Для очистки поверхности устройства используйте слегка влажную тряпку и нейтральное чистящее средство. Нельзя применять такие растворители как бензин, спирт, ацетон и т.п.
- Не погружайте корпус прибора в воду или другие жидкости. Не мойте его в посудомоечной машине или под проточной струей воды.





Zigmund & Shtain

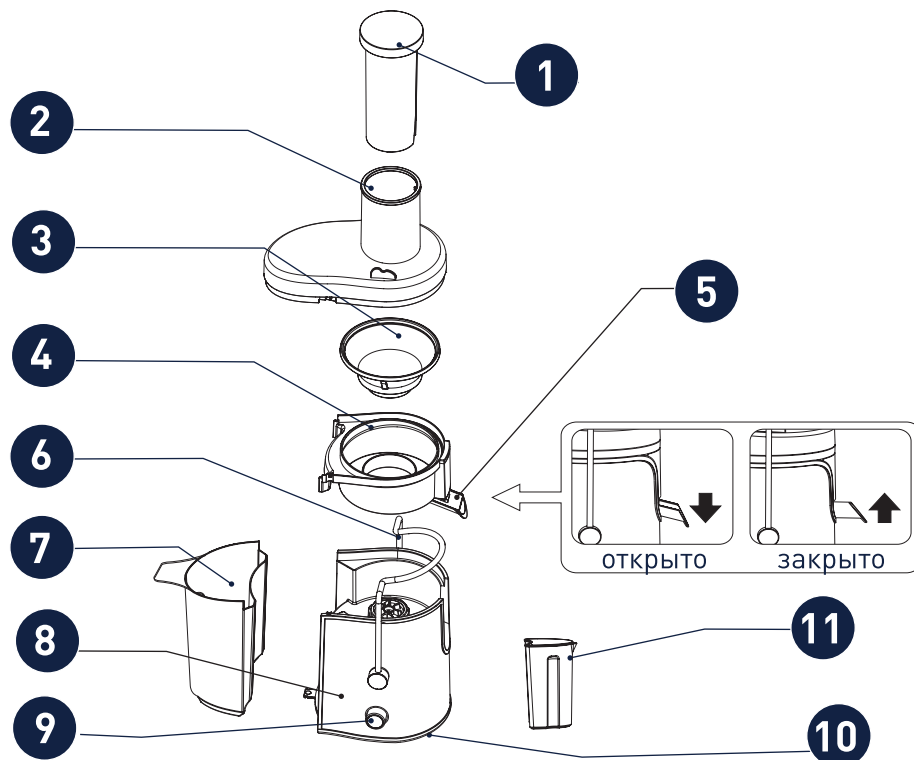
МЕРЫ ПРЕДОСТОРОЖНОСТИ

- Не допускается самостоятельное использование прибора людьми (в т.ч. детьми) с недостатком опыта и знаний, а также лицами с ограниченными возможностями, пониженным восприятием органами чувств, психическими отклонениями. Не оставляйте вышеуказанных лиц рядом с прибором во время его работы, за исключением случаев, когда за такими лицами осуществляется надзор или проводится подробное инструктирование относительно использования данного прибора лицом, отвечающим за их безопасность.
- При обнаружении дефектов корпуса, аксессуаров или сетевого шнура немедленно прекратите работу. Не производите ремонт самостоятельно – обратитесь в авторизованный сервисный центр.



Zigmund & Shtain

УСТРОЙСТВО



1. Толкатель
2. Крышка
3. Фильтр - терка
4. Чаша фильтра с носиком для выхода сока
5. Носик - «антикапля»
6. Боковые фиксаторы
7. Съемный резервуар для жмыха
8. Корпус
9. Переключатель режимов работы I-0-II
10. Прорезиненные ножки
11. Резервуар для сока



Zigmund & Shtain

ПЕРЕД НАЧАЛОМ ИСПОЛЬЗОВАНИЯ

- Извлеките прибор из коробки. Удалите упаковочные материалы и рекламные наклейки. Внимательно осмотрите устройство на предмет возможных дефектов, сколов и других повреждений корпуса и аксессуаров. Использование соковыжималки с любыми повреждениями или неисправностями запрещено.
- После хранения прибора в холодном помещении или перевозки в зимних условиях перед началом использования дайте ему прогреться при комнатной температуре в течение 2–3 часов в распакованном виде.
- Перед первым использованием все детали соковыжималки, соприкасающиеся во время работы с продуктами, необходимо тщательно промыть.
- Перед началом использования установите соковыжималку на ровную устойчивую поверхность.
- Соберите соковыжималку согласно инструкции. Убедитесь в правильности сборки. Прибор не включится, если собран неправильно.
- При первом запуске устройства возможно появление специфического запаха, обусловленного работой привода. Через некоторое время после начала эксплуатации запах исчезнет.



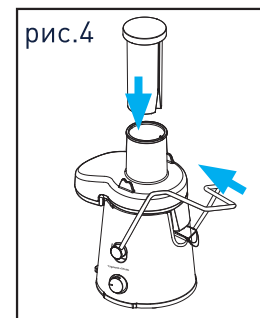
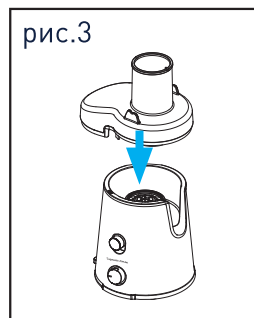
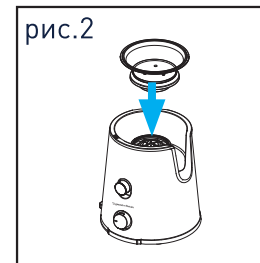
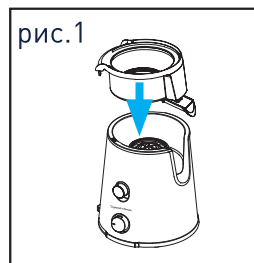
Zigmund & Shtain

СБОРКА И РАЗБОРКА ПРИБОРА

- Перед сборкой внимательно ознакомьтесь с устройством соковыжималки и внимательно прочтите раздел «Сборка и разборка».
- Конструкция данной модели соковыжималки абсолютно безопасна: при незакрепленном фильтре и незафиксированной крышке начало эксплуатации соковыжималки невозможно.

Сборка прибора производится следующим образом:

- 1** Установите на корпус прибора чашу фильтра для сбора сока (рис.1), затем - фильтр-терку (рис.2).
- 2** Корпус закройте прозрачной крышкой (рис.3) и закрепите при помощи боковых фиксаторов (рис.4), толкатель поместите в загрузочное отверстие (рис.4).

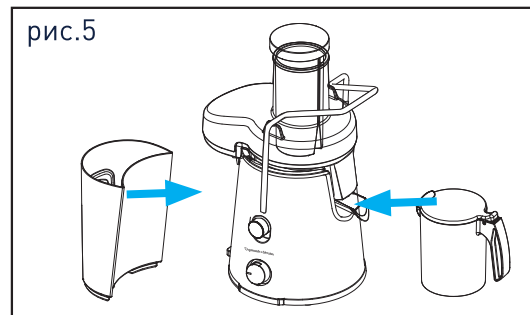




Zigmund & Shtain

СБОРКА И РАЗБОРКА ПРИБОРА

- Установите на корпус устройства съемный резервуар для жмыха. Резервуар для сбора сока установите под носик для выхода сока (рис.5).



Разборка прибора:

- Отсоедините от корпуса резервуар для жмыха.
- Извлеките из загрузочного отверстия толкатель.
- Откройте фиксаторы.
- Снимите крышку.
- Снимите с корпуса фильтр-терку и чашу фильтра.
- Очистите все комплектующие части соковыжималки (см. раздел «Очистка и хранение»).





Zigmund & Shtain

ПОДГОТОВКА ПРОДУКТОВ

- Перед началом работы подготовьте продукты. Хорошо промойте их, подсушите, при необходимости нарежьте на небольшие кусочки.
- Для большинства продуктов не требуется какой-либо специальной подготовки. Продукты, перечисленные ниже, можно перерабатывать сразу же, после того, как их тщательно вымоете: яблоки, груши, морковь, виноград и другие.
- Предварительно удалите крупные косточки и/или семечки из таких продуктов как: слива, персик, абрикос, вишня, дыня, арбуз и другие.
- Очистите от жесткой кожуры, которая обычно не идет в пищу, такие продукты, как цитрусовые, огурцы, свеклу, лук и другие.
- Для эффективного отжима сока используйте только свежие продукты.
- Если овощи и фрукты длительное время хранились в холодильнике, то чтобы повысить сокоотдачу, поместите их перед началом работы на 10 минут в холодную воду.
- Для получения морковного сока необходимо брать свежую морковь. Если морковь хранилась при низких температурах в течение нескольких месяцев, то её сокоотдача будет минимальной. В этом случае используйте одновременно с ней другие фрукты или овощи, например, яблоки или груши, что позволит получить достаточное количество вкусного и полезного сока.
- Данная соковыжималка не предназначена для получения сока из очень мягких фруктов с высоким содержанием крахмала (бананы, авокадо, манго и др.), из очень жестких и волокнистых (ревень, спаржа и др.), а также их некоторых видов ягод с мелкими косточками, например, смородины.





Zigmund & Shtain

ЭКСПЛУАТАЦИЯ

- Соберите прибор, как описано в разделе «Сборка прибора».
- Перед началом эксплуатации убедитесь, что переключатель режимов работы находится в положении «0».
- Подключите устройство к сети.
- Извлеките толкатель из загрузочного отверстия.
- Убедитесь, что носик чаши для выхода сока опущен вниз.
- Переключатель режимов работы установите в положение «I» для отжима сока на низкой скорости или в положение «II» - на высокой.

Скорость «I» рекомендуется для отжима сока из мягких овощей и фруктов (помидоры, огурцы, груши, сливы и др.).

Скорость «II» рекомендуется для отжима сока из твердых овощей и фруктов (яблоки, морковь, свекла и др.).

- Загружайте продукты постепенно небольшими порциями, избегая перегрузки чаши.
- Во время работы не давите сильно на толкатель. Никогда не проталкивайте продукты в загрузочное отверстие пальцами.

ВНИМАНИЕ !

В целях вашей безопасности никогда не прикасайтесь к включенному в сеть прибору мокрыми руками.





Zigmund & Shtain

ЭКСПЛУАТАЦИЯ

- При переработке очень жестких фруктов или овощей, двигатель может начать работать медленно и останавливаться. В этом случае отключите устройство и очистите фильтр-терку, а затем вновь продолжите работу.
- При переработке продуктов с большим содержанием мякоти и жидкости (например, помидоры, виноград, арбузы) очищайте фильтр-терку сразу при возникновении затруднений с выходом сока, после чего вновь продолжите работу.

ВНИМАНИЕ!

Чтобы избежать перегрева двигателя и продлить срок эксплуатации прибора, время непрерывной работы не должно превышать 2 минуты, после чего необходимо сделать паузу на 2 минуты. После 5-кратного включения/выключения соковыжималки сделайте паузу на 15 минут до полного охлаждения двигателя. Затем продолжите работу в установленном порядке.

ПРИМЕЧАНИЕ

Если во время работы произошла внезапная остановка двигателя, вызванная его перегревом, отключите прибор от сети и дайте ему охладиться в течение 30 минут.

- Во время работы также внимательно следите за уровнем заполнения резервуаров для жмыха и сока. В случае их заполнения, отключите прибор от сети, отсоедините резервуары, освободите от содержимого, после чего вновь установите их на место и продолжите работу.
- По окончании работы переведите переключатель режимов работы в положение «0».
- Прежде чем убрать резервуар для сбора сока, поднимите носик –«антикапля» вверх, чтобы избежать нежелательного вытекания сока.
- Отключите прибор от сети.





Zigmund & Shtain

ОЧИСТКА И ХРАНЕНИЕ

- Производите очистку соковыжималки и всех аксессуаров сразу после использования, чтобы избежать высыхания загрязнений внутри чаши.
- Промойте все съемные части под проточной водой. Хорошо просушите их.
- Фильтр-терку не рекомендуется мыть в посудомоечной машине, но можно легко очистить с помощью небольшой щетки. Не используйте металлические щетки или абразивные губки, а также агрессивные химические средства для его очистки.
- Загрязнения с корпуса соковыжималки удалите влажной тряпкой, затем протрите его насухо. Запрещается погружать корпус в воду или мыть его под проточной водой!
- Во время переработки продуктов с большим содержанием красящего пигмента (например, моркови, свеклы) части соковыжималки могут окраситься. Это совершенно не влияет на протекание процесса переработки. Чтобы удалить пятна, протрите их тряпкой, смоченной растительным маслом.
- После очистки хорошо просушите прибор и все его части, соберите соковыжималку и уберите на хранение в сухое, прохладное и вентилируемое место, вдали от воспламеняющихся и взрывоопасных веществ.





Zigmund & Shtain

ТЕХНИЧЕСКИЕ ХАРАКТЕРИСТИКИ

Электрическая соковыжималка EJ-751

Напряжение:~220-240В, 50/60 Гц
Мощность: 1000 Вт
Тип соковыжималки:центробежная
Количество скоростных режимов:..... 2
Скорость вращения центрифуги: 11 000-18 000 об/мин
Диаметр загрузочного отверстия: 85 мм
Материал фильтра:н/ж сталь AISI 430
Материал корпуса:.....н/ж сталь
Объем резервуара для сока:750 мл
Объем резервуара для жмыха:1500 мл
Автоотключение при перегреве:да
Блокировка при неправильной сборке:да
Габаритные размеры:32.2x20.9x39.2 см
Вес (нетто/брутто):3.35/3.85 кг
Длина сетевого шнура:1.2 м
Цвет:стальной

ПРИМЕЧАНИЕ

В порядке дальнейшего улучшения качества продукции, производитель имеет право вносить изменения в дизайн и конструкцию прибора, которые могут быть не отражены в настоящем руководстве по эксплуатации.

УТИЛИЗАЦИЯ



Прибор собран из современных и безопасных материалов. По окончании срока службы, во избежание возможного причинения вреда жизни, здоровью потребителя, его имуществу или окружающей среде, прибор должен быть утилизирован отдельно от бытовых отходов в соответствии с правилами по утилизации отходов в вашем регионе.

Товар сертифицирован в соответствии с законодательством РФ.

