



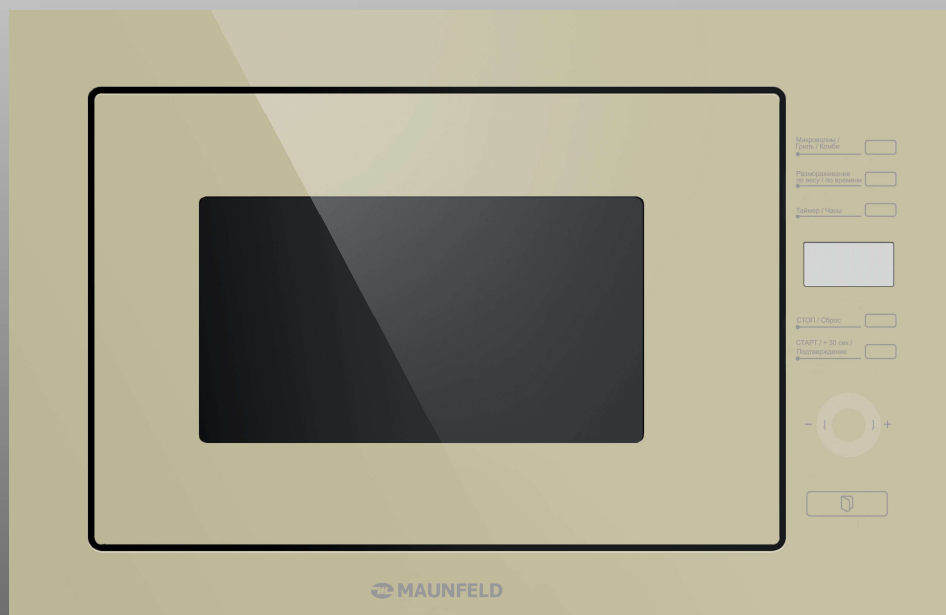
# MAUNFELD

ТЕХНИКА НОВОГО ВРЕМЕНИ

RU

## ПОДРОБНАЯ ИНСТРУКЦИЯ ПО ЭКСПЛУАТАЦИИ ЭЛЕКТРИЧЕСКОЙ МИКРОВОЛНОВОЙ ПЕЧИ (СВЧ) МОДЕЛИ

МВМО.25.7GI / МВМО.25.7GBG  
МВМО.25.7GW / МВМО.25.7GB  
МВМО.25.7xx



Ver.03a

[www.maunfeld.ru](http://www.maunfeld.ru)

## **БЛАГОДАРИМ ВАС**

за доверие и поздравляем с приобретением нового прибора.

Для более удобного и простого пользования прибором, мы подготовили подробную инструкцию по эксплуатации. Она поможет вам быстрее познакомиться с новым прибором.

Данное руководство содержит важную информацию по безопасной установке, использованию вашего прибора и уходу за ним, а также необходимые предупреждения, которые позволят вам извлечь максимальную пользу из прибора.

Храните данное руководство в надежном и удобном месте с тем, чтобы пользоваться им при необходимости.

Инструкцию по эксплуатации Вы также можете найти на нашем сайте:

**[www.maunfeld.ru](http://www.maunfeld.ru)**

# СОДЕРЖАНИЕ

стр. 4	МЕРЫ БЕЗОПАСНОСТИ
стр. 10	РАСШИФРОВКА АББРЕВИАТУР
стр. 11	УСТРОЙСТВО ПЕЧИ
стр. 12	ТЕХНИЧЕСКИЕ ХАРАКТЕРИСТИКИ
стр. 13	ТРЕБОВАНИЯ К ПОСУДЕ
стр. 17	РАСПАКОВКА
стр. 18	ПОДКЛЮЧЕНИЕ К ЭЛЕКТРИЧЕСКОЙ СЕТИ
стр. 19	ТРЕБОВАНИЯ К МЕСТУ РАЗМЕЩЕНИЯ УСТРОЙСТВА
стр. 20	РАЗМЕРЫ МИКРОВОЛНОВОЙ ПЕЧИ
стр. 20	ВСТРАИВАНИЕ МИКРОВОЛНОВОЙ ПЕЧИ В КОЛОННУ
стр. 21	ПОРЯДОК МОНТАЖА
стр. 25	ПАНЕЛЬ УПРАВЛЕНИЯ
стр. 27	УСТАНОВКА ВРЕМЕНИ
стр. 28	ТАЙМЕР ПРИГОТОВЛЕНИЯ
стр. 29	РЕЖИМЫ МОЩНОСТИ
стр. 30	РЕЖИМ РАЗМОРАЖИВАНИЯ ПО ВЕСУ
стр. 30	РЕЖИМ РАЗМОРАЖИВАНИЯ ПО ВРЕМЕНИ

## МЕРЫ БЕЗОПАСНОСТИ

## ОПИСАНИЕ ПРИБОРА

## ТРЕБОВАНИЯ К ПОСУДЕ

## УСТАНОВКА ПРИБОРА

## ЭКСПЛУАТАЦИЯ ПРИБОРА

# СОДЕРЖАНИЕ

стр. 31 .....	СТУПЕНЧАТЫЙ РЕЖИМ ПРИГОТОВЛЕНИЯ
стр. 31 .....	ТАЙМЕР ПРИГОТОВЛЕНИЯ
стр. 32 .....	РЕЖИМ АВТОМАТИЧЕСКОГО ПРИГОТОВЛЕНИЯ
стр. 33 .....	РЕЖИМ БЫСТРОГО ПРИГОТОВЛЕНИЯ
стр. 33 .....	ЗАМОК ОТ ДЕТЕЙ
стр. 34 .....	ФУНКЦИЯ ЗАПРОСА
стр. 34 .....	ОТКРЫТИЕ ДВЕРЦЫ СВЧ
стр. 35 .....	ОБСЛУЖИВАНИЕ И УХОД
стр. 41 .....	ИНФОРМАЦИЯ ОТ ПРОИЗВОДИТЕЛЯ

## ЭКСПЛУАТАЦИЯ ПРИБОРА

## УХОД И ОБСЛУЖИВАНИЕ

## ИНФОРМАЦИЯ ОТ ПРОИЗВОДИТЕЛЯ

# МЕРЫ БЕЗОПАСНОСТИ

---

**Внимательно ознакомьтесь с инструкцией по эксплуатации и сохраните ее для дальнейшего использования!**

## ОБЩИЕ МЕРЫ БЕЗОПАСНОСТИ

- Настоящий прибор предназначен исключительно для использования в быту по своему прямому назначению и не предназначен для коммерческого использования, или использования в качестве лабораторного оборудования.
- Используйте прибор только при комнатной температуре и нормальной влажности. Не используйте прибор на открытом воздухе.
- Перед использованием прибора убедитесь в соответствии его рабочего напряжения напряжению электросети. Прибор должен быть подключен к розетке с заземлением.
- Не рекомендуется подключать микроволновую печь к электросети через удлинители, разветвители или переходники.
- Не допускается работа устройства от внешнего таймера или какой-либо системы дистанционного управления.
- Отключая прибор от сети, всегда держитесь за вилку, никогда не тяните за шнур.
- Избегайте соприкосновения сетевого шнура устройства с горячими поверхностями и острыми предметами. В случае повреждения сетевого шнура использование устройства запрещено!
- Не допускайте падения устройства и не подвергайте его ударам.
- Не допускается включение устройства после падения даже при отсутствии внешних повреждений до того, как его осмотрит специалист.
- Не включайте прибор с поврежденным сетевым шнуром или вилкой.
- Не используйте прибор в случае обнаружения каких-либо неисправностей. Во избежание поражения электрическим током не разбирайте устройство самостоятельно. Для его ремонта обращайтесь в специализированный сервисный центр.

## МЕРЫ БЕЗОПАСНОСТИ В ОТНОШЕНИИ ДЕТЕЙ И ЛЮДЕЙ С ОГРАНИЧЕННЫМИ ВОЗМОЖНОСТЯМИ

- Прибор не предназначен для использования детьми младше 8 лет. Они не должны находиться рядом с устройством во время его работы.
- Прибор и его сетевой шнур должны находиться вне досягаемости детей не достигших 8 лет.
- В целях безопасности храните упаковку (пластиковые мешки, коробки, пенопластовые вкладыши и т.п.) вне пределов досягаемости детей.



**Внимание!** Не позволяйте маленьким детям играть с упаковочной пленкой, так как это может привести к удушью!

- Допускается использование этого устройства детьми от 8 лет и старше, лицами с ограниченными физическими, сенсорными и умственными возможностями, а также лицами с недостатком опыта и знаний, если они находятся под присмотром, и им были разъяснены способы безопасного обращения с устройством и опасности с ним связанные.
- Допускается чистка и обслуживание устройства детьми старше 8 лет под непосредственным наблюдением взрослых.



**Внимание!** При работе устройства в комбинированном режиме (микроволны+гриль), не допускается самостоятельное его использование детьми без присмотра со стороны взрослых из-за высоких рабочих температур.

Прибор не предназначен для использования детьми младше 8 лет. Они не должны находиться рядом с устройством во время его работы.

**Дети не должны играть с микроволновой печью!**

## СПЕЦИАЛЬНЫЕ МЕРЫ БЕЗОПАСНОСТИ

- При эксплуатации устройства не используйте агрессивные химические вещества или пар.
- При использовании одноразовых контейнеров из пластика, бумаги или других материалов требуется постоянное наблюдение за процессом приготовления.
- Для предотвращения возгорания в микроволновой печи удалите проволочные завязки из бумажных и полиэтиленовых пакетов, перед тем как поместить их в микроволновую печь.
- Не включайте печь в микроволновом режиме, если внутри рабочей камеры нет продуктов, так как это может привести к повреждению устройства.
- Не держите еду и различные предметы внутри микроволновой печи, так как возможно ее случайное включение по невнимательности.
- Не используйте микроволновую печь для сушки бумаги, газет, белья и других материалов. Это может привести к возгоранию.
- Не разогревайте в микроволновой печи масло и жир, так как температуру этих продуктов сложно контролировать.
- Своевременно удаляйте скопившийся жир со стенок камеры устройства, так как он может воспламениться и вызывать пожар.
- Длительный разогрев небольших порций продуктов или блюд с низким содержанием влаги может привести к их пересушиванию или даже возгоранию.



**Внимание!** Если произошло возгорание продуктов в рабочей камере печи или в случае задымления, немедленно остановите работу печи и, не открывая дверцы, отсоедините сетевой шнур от розетки или отключите электричество во всей квартире.

- Перегрев напитков в микроволновой печи может привести к отсроченному взрывному закипанию. Соблюдайте осторожность, вынимая сосуд с напитком из печи.



**Внимание!** Жидкости и другие продукты не должны разогреваться в герметически закрытых контейнерах, так как это может привести к их взрыву.

- Не готовьте в микроволновке продукты во фритюре. Горячее масло при разбрызгивании может повредить различные агрегаты печи, посуду и вызвать ожоги кожи.
- Не допускается варить яйца в скорлупе или подогреть сваренные вкрутую яйца в микроволновом режиме, так как они лопнут из-за повышения внутреннего давления.
- Для подогрева еды в микроволновой печи должна использоваться специальная посуда.
- В процессе готовки или разогрева посуда может сильно нагреваться. Доставая разогретое блюдо из микроволновой печи, используйте прихватку или рукавицы.



**Внимание!** Не допускается установка устройства над рабочей поверхностью кухонной плиты или над другими нагревательными приборами.

- Во время работы микроволновой печи ее внешние панели могут сильно нагреваться.



**Внимание!** Если дверца или ее уплотнитель повреждены, необходимо прекратить использование печи и обратиться в сервисный центр для ремонта.



**Внимание!** Ремонт микроволновой печи, связанный со снятием защитного экрана, опасен, так как экран служит защитой от микроволнового излучения. Техническое обслуживание и ремонт устройства может выполняться только квалифицированным специалистом.

- Продукты с плотной кожурой, такие как картошка, кабачки, тыква, яблоки, каштановые орехи и т.п. перед началом приготовления рекомендуется несколько раз проткнуть вилкой.





**Внимание!** Опасность поражения электрическим током!

- Прикосновение к некоторым внутренним деталям устройства может повлечь серьезные травмы или смерть. **Не разбирайте этот прибор!**
- Неправильное использование заземления может привести к поражению электрическим током. Не подключайте прибор к розетке, пока прибор не будет правильно установлен и заземлен.
- Прибор поставляется с коротким сетевым шнуром, чтобы уменьшить риски, связанные с запутыванием шнура, или риском споткнуться о более длинный шнур.
- При использовании длинного шнура или удлинителя:
  - Номинальные характеристики электрического шнура или удлинителя должен быть не ниже, чем соответствующие характеристики микроволновой печи.
  - Удлинитель должен иметь заземляющий провод.
  - Более длинный шнур следует расположить так, чтобы он не проходил по столешнице или по столу, где его могут касаться дети, или там, где о него можно споткнуться.
- После подогрева в микроволновой печи содержимое бутылочек для кормления или детское питание в баночках необходимо хорошо взболтать и перемешать. Всегда проверяйте температуру разогретой еды, прежде чем давать ее малышу.



**Внимание!** При снятии крышки с разогретой емкости с продуктами, или при удалении пищевой пленки возможен выброс горячего пара.

- Микроволновая печь предназначена исключительно для разогрева и приготовления еды. Сушка продуктов, одежды, подогрев грелок, тапочек, губок, влажных тканей и т.д. может привести к воспламенению или иному повреждению прибора, а также причинить вред Вашему здоровью.

# МЕРЫ БЕЗОПАСНОСТИ

---

- Используйте только датчики температуры рекомендованные для этой печи (для моделей, имеющих температурный датчик).
- Использование печи допускается только с открытой декоративной дверцей (для моделей с декоративной дверцей). Если модель не предполагает использование декоративной дверцы, то ее установка запрещена.
- Не пытайтесь включать духовку с открытой дверцей, так как это может привести к вредному воздействию микроволновой энергии. Следите за тем, чтобы замок дверцы не был сломан или поврежден.
- Не помещайте никакие предметы между дверцей и передней панелью микроволновой печи, а также своевременно удаляйте остатки чистящих средств с уплотнителя дверцы.

**Производитель не несет ответственности за ущерб здоровью людей или их имуществу, вызванный несоблюдением требований по технике безопасности и правил эксплуатации изделия.**

# ОПИСАНИЕ ПРИБОРА

## РАСШИФРОВКА АББРЕВИАТУР

**B** – BLACK – ЧЕРНЫЙ,  
**W** – WHITE – БЕЛЫЙ,  
**BG** – BEIGE – БЕЖЕВЫЙ  
**I** – IVORY – СЛОНОВАЯ КОСТЬ

**G** – GLASS – СТЕКЛО  
**E** – ENAMEL – ЭМАЛЬ

**7** – ЦИФРОВОЕ ОБОЗНАЧЕНИЕ МОДЕЛИ

**25** – ОБЪЕМ 25 ЛИТРОВ

# MBMO.25.7 GW

**O** – OVEN – ПЕЧЬ

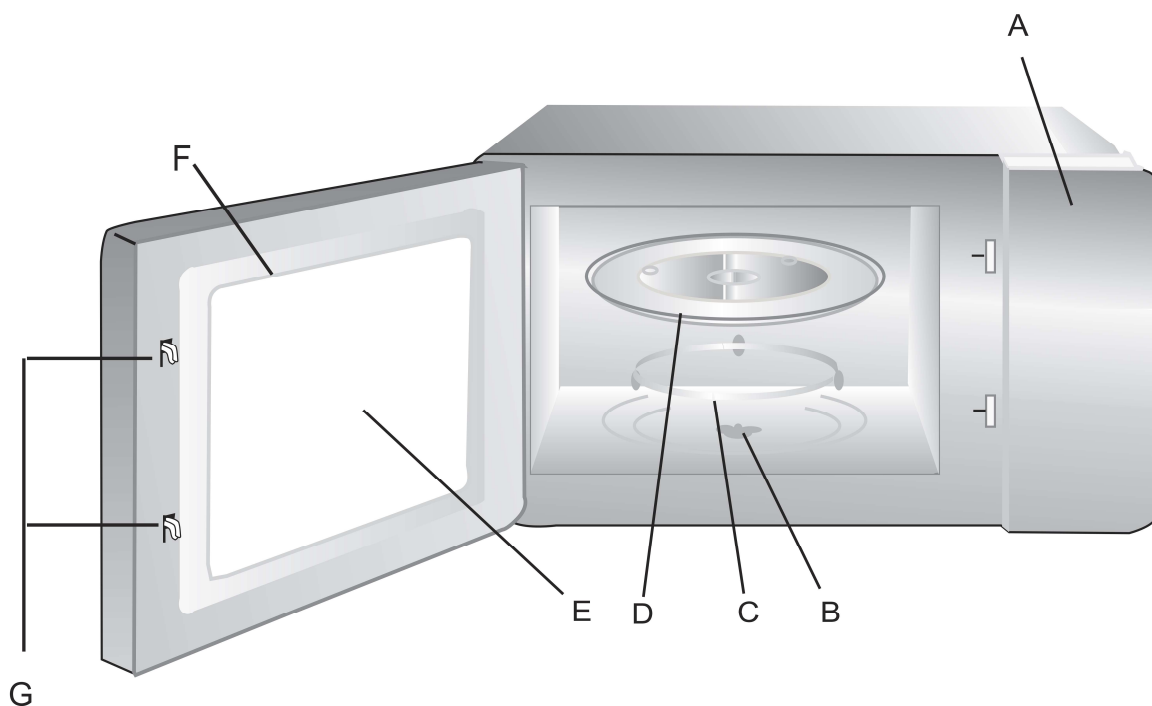
**M** – MICROWAVE – МИКРОВОЛНОВАЯ

**B** – BUILT-IN – ВСТРАИВАЕМАЯ

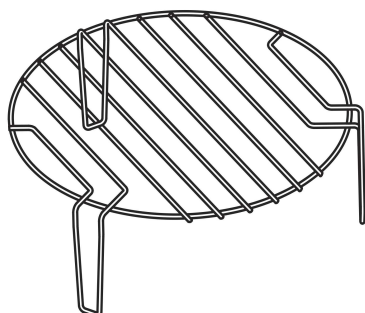
**M** – ОБОЗНАЧЕНИЕ ПРОИЗВОДСТВЕННОЙ ПЛОЩАДКИ

# ОПИСАНИЕ ПРИБОРА

## УСТРОЙСТВО ПЕЧИ



- A. Панель управления.
- B. Куплер (муфта вращения).
- C. Роликовая подставка.
- D. Поворотная тарелка.
- E. Окно дверцы печи.
- F. Дверца в сборе.
- G. Замок дверцы.



Решетка для гриля (используется в моделях только с гриль-функцией и может быть помещена на стеклянный поднос).

# ОПИСАНИЕ ПРИБОРА

## ТЕХНИЧЕСКИЕ ХАРАКТЕРИСТИКИ

<b>ХАРАКТЕРИСТИКИ</b>	<b>MBMO.25.7GI MBMO.25.7GBG MBMO.25.7GW MBMO.25.7GB MBMO.25.7XXH</b>
НАПРЯЖЕНИЕ	230 В, 50 Гц
НОРМАЛЬНАЯ ВХОДНАЯ МОЩНОСТЬ	1450 Вт
НОРМАЛЬНАЯ ВЫХОДНАЯ МОЩНОСТЬ	900 Вт
НОРМАЛЬНАЯ ВХОДНАЯ МОЩНОСТЬ (ГРИЛЬ)	1000 Вт
ОБЪЕМ	25 л
ДИАМЕТР КРУТЯЩЕГОСЯ КРУГА	315 мм
ВНЕШНИЕ РАЗМЕРЫ (ШхГхВ)	595×401×388 мм
ВЕС НЕТТО	19,5 кг

### ЭКОЛОГИЧЕСКОЕ ПРЕДУПРЕЖДЕНИЕ

После установки прибора, пожалуйста, выбрасывайте упаковочный материал, принимая во внимание условия безопасности и охраны окружающей среды. Для повторного использования выброшенного упаковочного материала, выбрасывайте его в специально предусмотренные мусороприемники, в зависимости от особенностей мусора (фольга, картон, пенопласт). Прежде чем выбросить в мусор какой-либо электрический прибор, отрежьте его кабель, чтобы предотвратить использование этого прибора другими.



# ТРЕБОВАНИЯ К ПОСУДЕ

## МАТЕРИАЛ ПОСУДЫ ДЛЯ МИКРОВОЛНОВОЙ ПЕЧИ

Настоятельно рекомендуем использовать посуду и контейнеры пригодные для использования в микроволновой печи. Это контейнеры, сделанные из термостойкой керамики, стекла или пластика.

Материал	Комментарии
Термостойкая керамика	Не используйте керамическую посуду с металлизированным орнаментом или с декоративным стеклом.
Термостойкий пластик	Не используйте для длительного приготовления блюд.
Термостойкое стекло	
Подставка под гриль	
Пластиковая пленка	Не используйте для приготовления мяса или мясных продуктов, так как высокая температура может повредить пленку.

## ПРОВЕРКА ПОСУДЫ

Некоторые виды неметаллической посуды не пригодны для использования в микроволновой печи. Проверить посуду можно следующим образом:

1. Налейте холодную воду в стеклянный стакан с толстыми стенками.
2. Поставьте его внутрь тестируемой посуды.
3. Включите печь на 1 минуту на максимальной мощности.
4. Проверьте температуру воды и посуды.

Вода должна стать горячей. Стакан может нагреться от нее и стать теплым, при этом тестируемая посуда должна остаться холодной.



**Внимание!** Если тестируемая посуда нагрелась, это означает, что ее использование в микроволновой печи недопустимо!

# ТРЕБОВАНИЯ К ПОСУДЕ

## МАТЕРИАЛЫ, ПРИГОДНЫЕ ДЛЯ ИСПОЛЬЗОВАНИЯ В МИКРОВОЛНОВОЙ ПЕЧИ

Посуда	Примечания
Посуда для обжаривания	Следуйте инструкциям производителя. Толщина дна посуды для обжаривания должна быть не менее 5 мм.
Столовая посуда	Только подходящая для микроволновых печей. Следуйте инструкциям производителя. Не используйте треснутую посуду или посуду с отбитыми краями.
Стеклянные сосуды	Всегда снимайте крышку. Подогревайте еду только до теплого состояния. Большинство стеклянных контейнеров не жаропрочные и могут треснуть.
Стеклянная посуда	Только жаропрочная стеклянная посуда для печей. Убедитесь в том, что на ней нет металлизированного орнамента. Не используйте треснутую посуду или посуду с отбитыми краями.
Мешочки для приготовления в печах	Следуйте инструкциям производителя. Не закрывайте металлическими элементами. Оставьте щели для выхода пара.
Бумажные тарелки и чашки	Используйте только для краткосрочной готовки или подогревания. При готовке не оставляйте печь без присмотра.
Пергаментная бумага	Используйте в качестве крышки во избежание разбрызгивания или обертки при пароварении.
Бумажные салфетки	Используйте для накрывания еды при повторном подогреве и впитывания жира. Используйте для краткосрочной готовки под присмотром.

# ТРЕБОВАНИЯ К ПОСУДЕ

Посуда	Примечания
Бумажные салфетки	Используйте для накрывания еды при повторном подогреве и для впитывания жира. Используйте для краткосрочной готовки под присмотром.
Пластмасса	Только подходящая для микроволновых печей. Следуйте инструкциям производителя. Маркируется значком «Для микроволновых печей». Некоторые пластмассовые контейнеры размягчаются по мере нагрева. «Пакетики для кипячения» и плотно закрытые полиэтиленовые пакеты должны иметь надрезы, перфорацию или вентиляционные отверстия в зависимости от вида упаковки.
Пищевая пленка	Только подходящая для микроволновых печей. Используется для накрывания еды во время готовки для удерживания влаги. Пищевая пленка не должна касаться еды.
Восковая бумага	Используйте в качестве крышки во избежание разбрызгивания или для удерживания влаги.
Термометры	Только подходящие для микроволновых печей (термометры для приготовления мяса и кондитерских изделий).



# ТРЕБОВАНИЯ К ПОСУДЕ

## МАТЕРИАЛЫ, НЕ ПРИГОДНЫЕ ДЛЯ ИСПОЛЬЗОВАНИЯ В МИКРОВОЛНОВОЙ ПЕЧИ

**Не используйте металлическую посуду для приготовления или разогрева пищи в микроволновой печи. Это может привести к искрению в рабочей камере.**

Посуда	Примечания
Алюминиевые подносы	Возможно возникновение электрической дуги. Переложите еду в посуду для микроволновых печей.
Пищевой картон с металлической ручкой	Возможно возникновение электрической дуги. Переложите еду в посуду для микроволновых печей.
Металлическая посуда или посуда с металлизированным орнаментом	Металл изолирует продукты от воздействия электромагнитной энергии. Металлизированный орнамент может стать причиной электрической дуги.
Проволочные завязки	Могут стать причиной появления электрической дуги или возгорания в камере печи.
Бумажные пакетики	Могут привести к возгоранию в печи.
Пенопласт	Пенопласт может расплавиться и попасть в пищу.
Дерево	При использовании в микроволновой печи дерево может высохнуть или растрескаться.

## РАСПАКОВКА

- Распакуйте устройство: удалите упаковочную пленку, пенопласт и клейкую ленту, фиксирующую аксессуары.
- Проверьте наличие всех принадлежностей и документов.
- После того, как упаковочный материал снят, установите микроволновую печь в выбранном месте.
- Проверьте внимательно, не имеет ли устройство повреждений, таких как:
  - перекос дверцы устройства, ее неплотное прилегание;
  - повреждения дверцы;
  - выбоины или отверстия в стекле дверцы и экранирующей сетке;
  - вмятины, сквозные отверстия в рабочей камере печи.

При обнаружении повреждений НЕ ВКЛЮЧАЙТЕ устройство в сеть!

- Убедитесь, что вокруг микроволновой печи достаточно места для свободной циркуляции воздуха. Соблюдайте минимальные установочные расстояния, указанные на схеме.
- Устройство должно быть установлено на значительном расстоянии от теле- и радиоприемников. Во время работы, микроволновая печь может создавать помехи при приеме телепередач.
- Установите устройство вдали от интенсивных источников тепла и пара.
- Микроволновая печь не должна устанавливаться вне помещений или в помещениях, не удовлетворяющих нормам электробезопасности.

## ПОДКЛЮЧЕНИЕ К ЭЛЕКТРИЧЕСКОЙ СЕТИ



**Внимание!** Микроволновая печь должна быть обязательно заземлена.

- В случае короткого замыкания, заземление снижает риск поражения благодаря отводу электрического тока.
- Этот прибор оснащен шнуром с заземляющим проводом и вилкой с заземляющим контактом. Розетка, предназначенная для подключения этого устройства, должна быть установлена в соответствии с требованиями по электробезопасности и правильно заземлена.



**Внимание!** Неправильно выполненное заземление может привести к поражению электрическим током.

- Если у Вас есть сомнения в том, что прибор правильно заземлен, проконсультируйтесь с квалифицированным электриком или специалистом сервисного центра. При необходимости использовать удлинитель, используйте только удлинитель с заземляющим контактом.
- Если после установки устройства доступ к вилке сетевого шнура оказался затруднен, со стороны установки должно присутствовать отключающее устройство с контактным зазором не менее 3 мм.
- Напряжение питания должно соответствовать значениям, указанным в таблице технических характеристик изделия.
- Установку розетки и замену сетевого кабеля может осуществлять только квалифицированный специалист.
- Нельзя подключать микроволновую печь через удлинители, разветвители или переходники, поскольку повышенная нагрузка может привести к пожару.
- Питающий кабель не должен быть перекручен, пережат, находиться в натяжении или проходить под днищем микроволновой печи.

## ТРЕБОВАНИЯ К МЕСТУ РАЗМЕЩЕНИЯ УСТРОЙСТВА

- Данное устройство весит 19,5 кг и должно размещаться на горизонтальной поверхности способной выдержать его вес.
- Данная печь предназначена для встраивания в кухонную мебель и **не должна устанавливаться на столе.**
- Изделие можно установить в стенном шкафу шириной 60 см, но не менее 55 см в глубину и 85 см от пола.
- Чтобы задняя панель корпуса микроволновой печи всегда находилась на достаточном расстоянии от стены, необходимо установить ограничители. Минимальное расстояние от стены должно составлять 10 см, 15 см по бокам от других предметов, и 30 см вверх от других предметов.

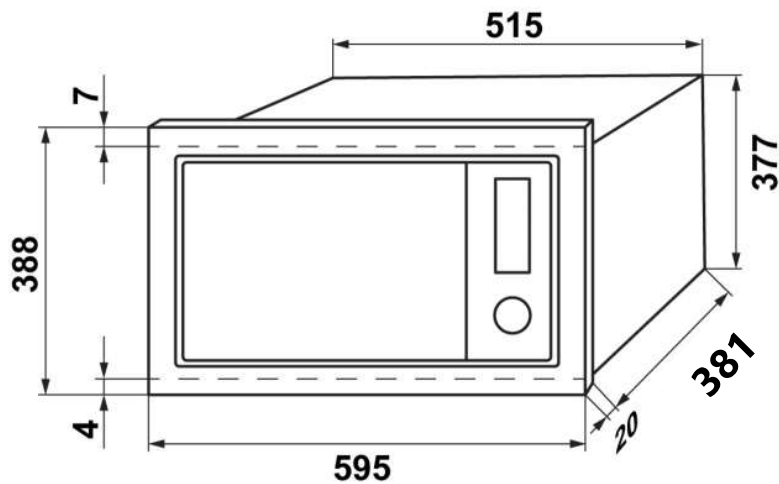


**Внимание!** Не допускается блокировка вентиляционных отверстий на верхней, задней и боковых поверхностях корпуса. Это может привести к повреждению микроволновой печи.

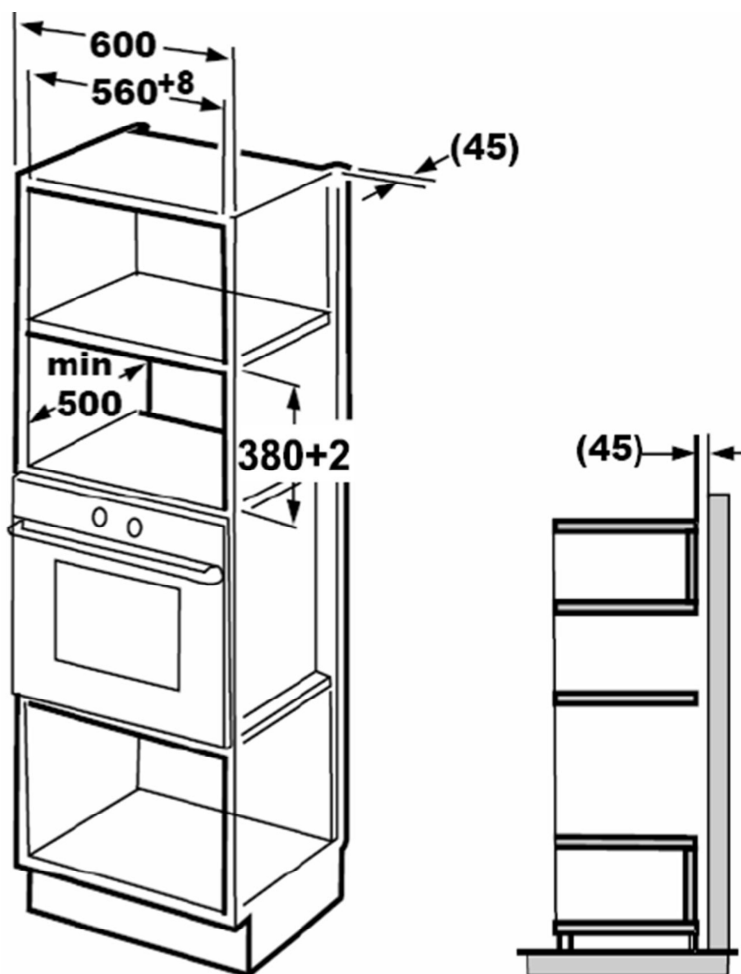
# УСТАНОВКА ПРИБОРА

## РАЗМЕРЫ МИКРОВОЛНОВОЙ ПЕЧИ

(указаны в миллиметрах)



## ВСТРАИВАНИЕ МИКРОВОЛНОВОЙ ПЕЧИ В КОЛОННУ






# УСТАНОВКА ПРИБОРА

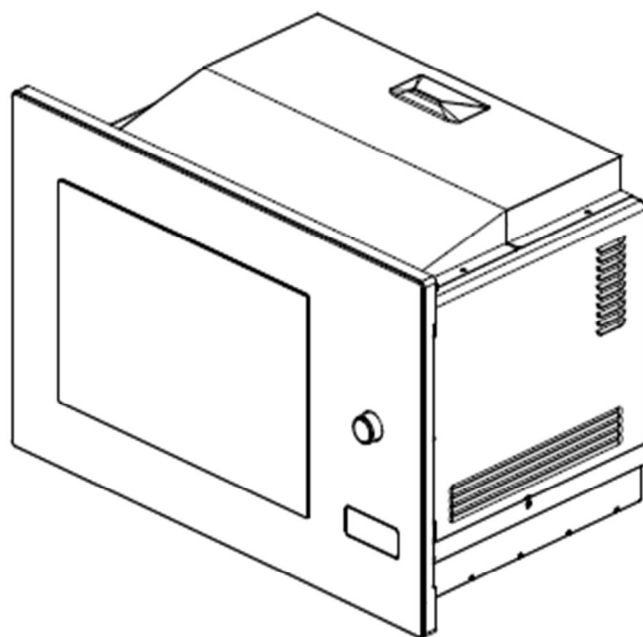
## ПОРЯДОК МОНТАЖА

Задняя панель корпуса встраиваемой печи не должна быть закрыта задней стенкой кухонной мебели.

Минимальная высота установки 85 см от пола. Следите за тем, чтобы вентиляционные отверстия печи не оказались заблокированы. Это может привести к некорректной работе.

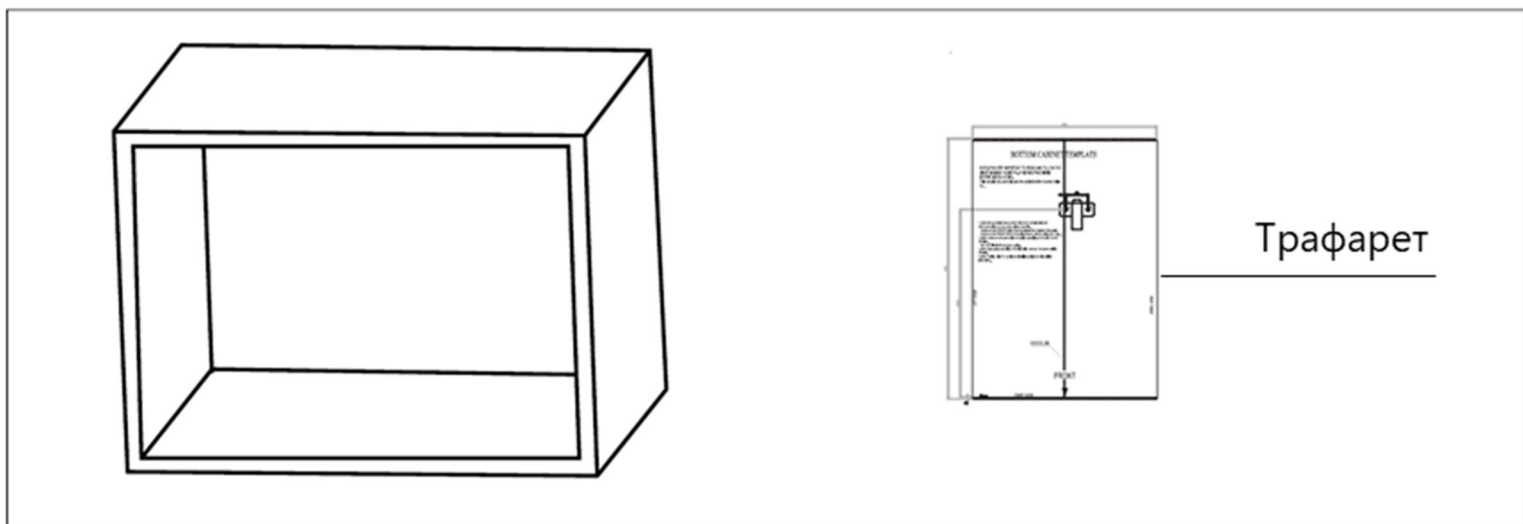
### УСТАНОВОЧНЫЕ КОМПОНЕНТЫ:

1. Бумажный трафарет (1 шт.)
2. Ориентир (скоба) (1 шт.) 
3. Винт (3 шт.) 
4. Колпачок на винт (1шт.) 

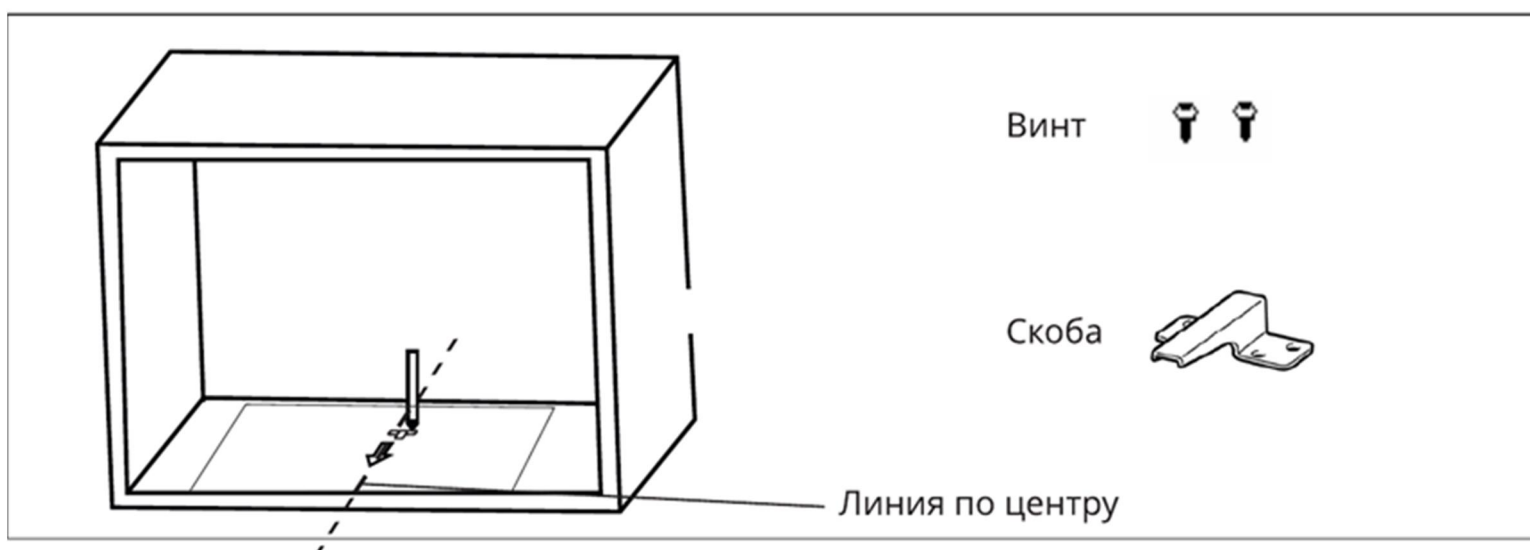


# УСТАНОВКА ПРИБОРА

1. Прочтите внимательно инструкцию по расположению бумажного трафарета. Положите трафарет (1) на нижнюю поверхность мебели.

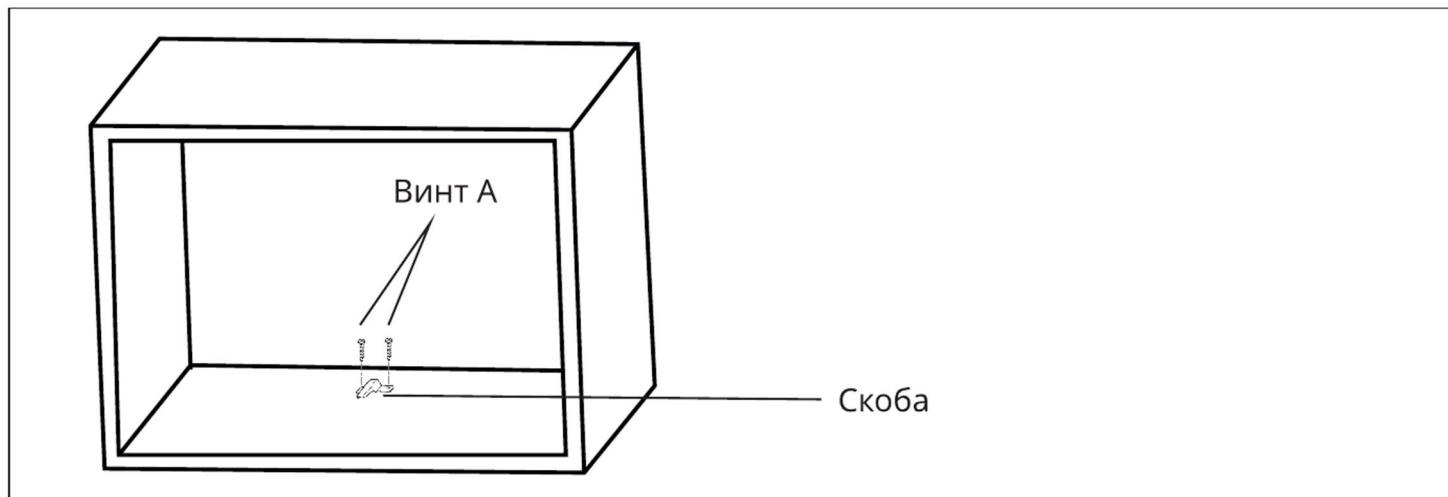


2. Фронтальная кромка трафарета и внешняя кромка мебели должны быть на одной линии. Поместите ориентир на бумагу и совместите их отверстия с отверстиями указанными на схеме.

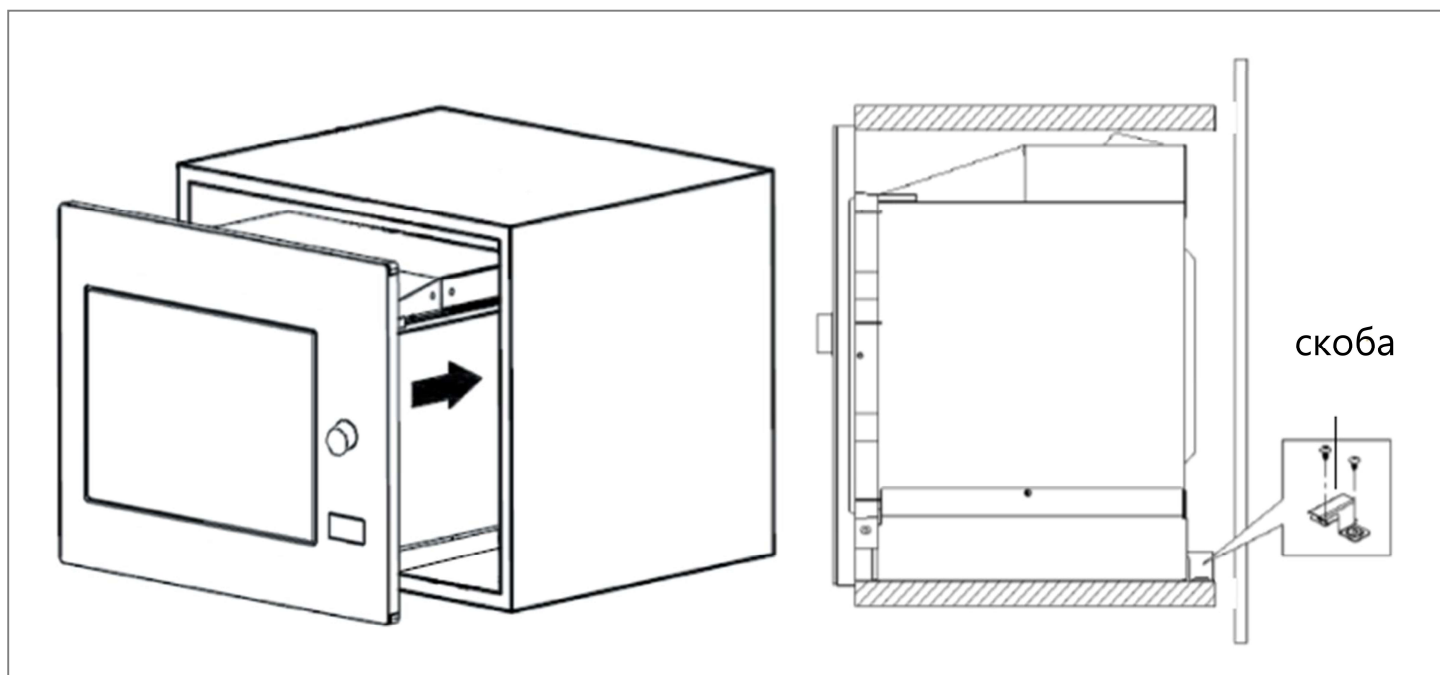


# УСТАНОВКА ПРИБОРА

3. Уберите шаблон и зафиксируйте зажим винтами.



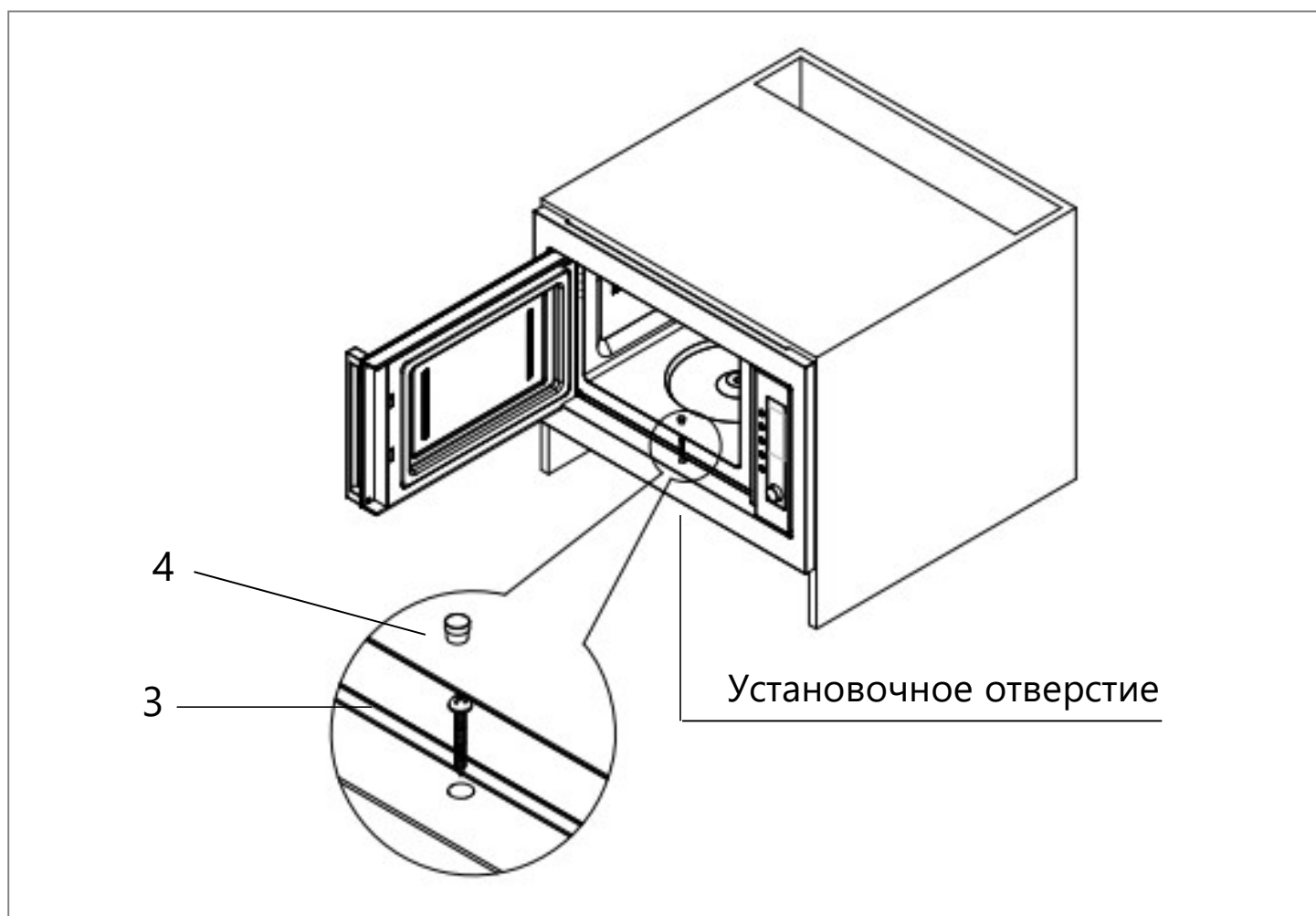
4. Установите СВЧ в мебель и удерживайте печь в горизонтальном положении. Сохраняйте расстояние между кромками двух боковых сторон. Затем зафиксируйте ориентир на задней стороне печи.





# УСТАНОВКА ПРИБОРА

5. Откройте дверь, закрепите СВЧ к шкафу с помощью винта (3), вкрутите винт прочно в мебель и наденьте после этого колпачок на винт (4).



# ЭКСПЛУАТАЦИЯ ПРИБОРА

## ПАНЕЛЬ УПРАВЛЕНИЯ

Выбор режима приготовления

Режим размораживания

Таймер приготовления

Дисплей

Остановка процесса приготовления

Начало процесса приготовления

Сенсор установки времени /  
мощности приготовления

Кнопка открытия дверцы

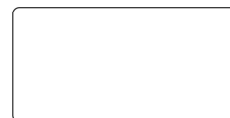
Микроволны /  
Гриль / Комби



Размораживание  
по весу / по времени



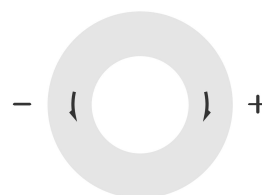
Таймер / Часы



СТОП / Сброс




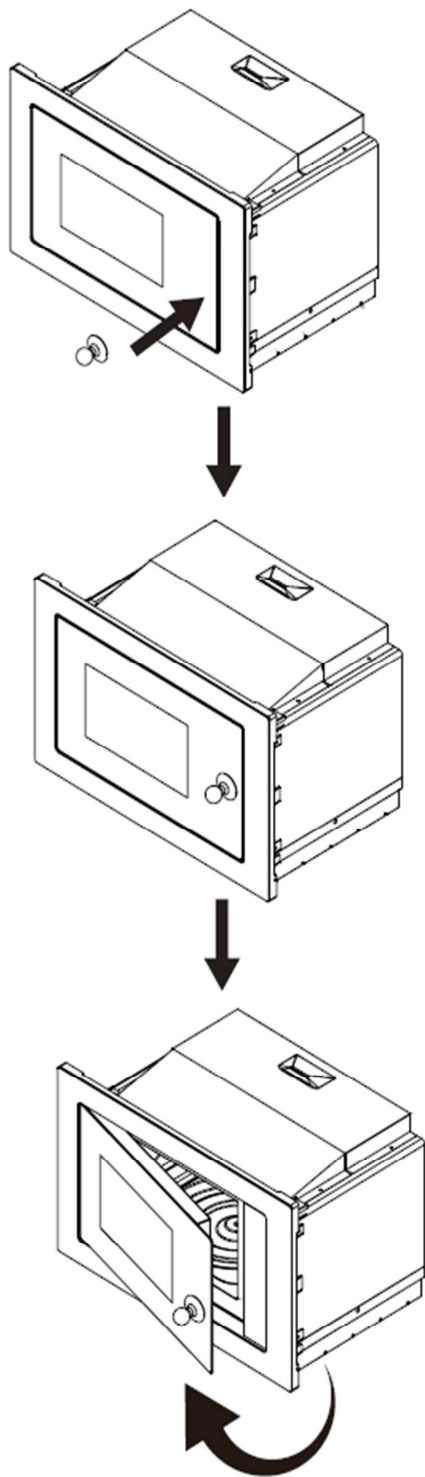
СТАРТ / + 30 сек /  
Подтверждение



# ЭКСПЛУАТАЦИЯ ПРИБОРА

## ОТКРЫТИЕ ДВЕРЦЫ

В любом состоянии (кроме состояния блокировки от детей) нажмите кнопку , и дверца духовки откроется автоматически. Или используйте специальную присоску.



# ЭКСПЛУАТАЦИЯ ПРИБОРА

---

## УСТАНОВКА ВРЕМЕНИ

Данная микроволновая печь использует современное электрическое управление для наилучшей регулировки параметров приготовления.

Когда СВЧ включена в сеть, то дисплей покажет «**0:00**», прозвучит звуковой сигнал.

- 1) Нажмите «**Таймер/Часы**» дважды, и «часовые» цифры замигают.
- 2) Поверните сенсор управления для установки времени (количества часов) – от 0 до 23.
- 3) Нажмите «**Таймер/Часы**» дважды, и «минутные» цифры замигают.
- 4) Поверните сенсор управления для установки времени (количества минут) – от 0 до 59.
- 5) Нажмите «**Таймер/Часы**» для окончания установки времени ":" замигают, часы установлены.

### **Примечание:**

- 1) если часы не установлены, то СВЧ не функционирует при включении в сеть.
- 2) во время процесса установки часов, если нажмёте «Стоп/Сброс», то СВЧ вернётся автоматически к предыдущему состоянию.

# ЭКСПЛУАТАЦИЯ ПРИБОРА

## ТАЙМЕР ПРИГОТОВЛЕНИЯ

Время приготовления можно установить, когда микроволновка не находится в режиме приготовления пищи.

- 1) Нажмите «**Микроволны/ Гриль/ Комби**» один раз, и появится установочное значение мощности «P100».
- 2) Нажмите «**Микроволны/ Гриль/ Комби**» или поверните сенсор управления для выбора мощности СВЧ от 100% до 10%. P100, P80, P50, P30, P10 будут показываться поочерёдно.
- 3) Нажмите «**Старт/+30 сек / Подтверждение**» для подтверждения.
- 4) Поверните сенсор управления для установки времени приготовления (от 0:05 до 95:00).
- 5) Нажмите «**Старт/+30 сек / Подтверждение**» для начала приготовления.

**Примечание: шаги установки времени – следующие:**

0----- 1 мин: 5 секунд  
1----- 5 мин: 10 секунд  
5-----10 мин: 30 секунд  
10-----30 мин: 1 минута  
30-----95 мин: 5 минут

Мощность	100%	80%	50%	30%	10%
Дисплей	P100	P80	P50	P30	P10

# ЭКСПЛУАТАЦИЯ ПРИБОРА

## РЕЖИМЫ МОЩНОСТИ

Режимы мощности	Мощность СВЧ	Рекомендуемые блюда для приготовления
Низкая	10% микроволн	Мягкое мороженое
Умеренно низкая (размораживание)	30% микроволн	Суп-пюре, мягкое масло или размораживание
Средняя	50% микроволн	Тушёные блюда, рыба
Умеренно высокая	80% микроволн	Рис, рыба, курица, мясные котлеты
Высокая	100% микроволн	Разогревание молока, кипячение воды, овощи

Программы	Дисплей	СВЧ мощность	Гриль мощность
Гриль	G	0%	100%
Комби 1	C-1	55%	45%
Комби 2	C-2	36%	64%

# ЭКСПЛУАТАЦИЯ ПРИБОРА

## Примечание:

Когда микроволновая печь проработает половину заданного времени в режиме «Гриль», то дважды прозвучит звуковой сигнал, который проинформирует о том, что необходимо перевернуть продукты для лучшего обжаривания.

Закройте дверцу и нажмите «**Старт/+30с/ Подтверждение**» для продолжения. Если Вы не воспользовались звуковой подсказкой, то печь продолжит работу.

## РЕЖИМ РАЗМОРАЖИВАНИЯ ПО ВЕСУ

- 1) Нажмите «**Размораживание по весу/времени**» один раз, и появится на дисплее значение «**dEF1**».
- 2) Поверните сенсор управления для выбора веса продуктов приготовления (от 100 до 2000 г).
- 3) Нажмите «**Старт/+30 сек / Подтверждение**» для начала процесса размораживания.

## РЕЖИМ РАЗМОРАЖИВАНИЯ ПО ВРЕМЕНИ

- 1) Нажмите «**Размораживание по весу/времени**» дважды, и появится на дисплее значение «**dEF2**».
- 2) Поверните сенсор управления для выбора времени размораживания. Максимальное время = 95 минут.
- 3) Нажмите «**Старт/+30 сек / Подтверждение**» для начала процесса размораживания.

**Примечание:** мощность размораживания = P30, и не может меняться.

# ЭКСПЛУАТАЦИЯ ПРИБОРА

## СТУПЕНЧАТЫЙ РЕЖИМ ПРИГОТОВЛЕНИЯ

Максимально 2 ступени могут быть установлены. Если одна из ступеней – размораживание, то она должна быть установлена как первая ступень. Звуковой сигнал раздастся после того, как первая ступень приготовления будет завершена, и начнётся вторая ступень.

**Пример:** если Вы хотите разморозить продукт в течение 5 минут, а приготовить его за 7 мин., то выполните следующие шаги:

- 1) Нажмите «**Размораживание по весу/времени**» дважды, и появится на дисплее значение «**dEF2**»
- 2) Поверните сенсор управления для размораживания на 5 мин.
- 3) Нажмите «**Микроволны/ Гриль/ Комби**» один раз, и появится установочное значение мощности «**P100**»
- 4) Поверните сенсор управления для выбора мощности до появления на дисплее «**P80**»
- 5) Нажмите «**Старт/+30 сек / Подтверждение**» для подтверждения, и на дисплее появится «**P80**»
- 6) Поверните сенсор управления для выбора времени приготовления в 7 минут.
- 7) Нажмите «**Старт/+30 сек / Подтверждение**» для начала приготовления

## ТАЙМЕР ПРИГОТОВЛЕНИЯ

- 1) Нажмите «**Таймер/Часы**» один раз, и на дисплее появится значение «**00:00**»
- 2) Поверните сенсор управления для установки времени (максимальное время приготовления = 95 мин)
- 3) Нажмите «**Старт/+30 сек / Подтверждение**» для подтверждения, индикатор таймера замигает
- 4) Когда время приготовления будет достигнуто, индикатор таймера погаснет. Звуковой сигнал прозвучит 5 раз. Если же были установлены часы (24-часовая система), то на дисплее будет показано текущее время.

**Примечание:** время приготовления отличается от 24-часовой системы. Таймер приготовления – это именно таймер.



# ЭКСПЛУАТАЦИЯ ПРИБОРА

## РЕЖИМ АВТОМАТИЧЕСКОГО ПРИГОТОВЛЕНИЯ

- 1) В режиме ожидания поверните сенсор управления для выбора меню от «**A1**» до «**A8**».
- 2) Нажмите «**Старт/+30 сек / Подтверждение**» для подтверждения выбранного меню.
- 3) Поверните ручку управления для выбора веса продуктов
- 4) Нажмите «**Старт/+30 сек / Подтверждение**» для начала приготовления.
- 5) После окончания приготовления, прозвучит звуковой сигнал пять раз. На дисплее появится «**0:00**». Если же было установлено время (часы), то покажется текущее время.

	Меню	Вес (г)	Дисплей
A1	Пицца	200	200
		400	400
A2	Мясо	250	250
		350	350
		450	450
A3	Овощи	200	200
		300	300
		400	400
A4	Макароны	50г (с 450 мл холодной воды)	50
		100г (с 800 мл холодной воды)	100
A5	Картофель	200	200
		400	400
		600	600
A6	Рыба	250	250
		350	350
		450	450
A7	Напитки	1 стакан (120 мл)	1
		2 стакана (240 мл)	2
		3 стакана (360 мл)	3
A8	Попкорн	50	50
		100	100

# ЭКСПЛУАТАЦИЯ ПРИБОРА

## РЕЖИМ БЫСТРОГО ПРИГОТОВЛЕНИЯ

- 1) В режиме ожидания нажмите **«Старт/+30 сек / Подтверждение»** для приготовления на уровне мощности 100% в течение 30 секунд. Каждое нажатие на одну и ту же кнопку приводит к увеличению времени на 30 с. Максимальное время приготовления = 95 мин.
- 2) Во время режимов микроволн, гриля, комби и размораживания по времени, нажмите **«Старт/+30 сек / Подтверждение»** для увеличения времени приготовления.
- 3) В режиме ожидания поверните ручку управления налево для установки времени приготовления на 100% мощности СВЧ. После выбора времени приготовления, нажмите **«Старт/+30 сек / Подтверждение»** для начала приготовления.

**Примечание:** в режимах автоматического приготовления и размораживания по весу, время приготовления не может увеличиваться нажатием **«Старт/ +30с/ Подтверждение»**.

## ЗАМОК ОТ ДЕТЕЙ

**Блокировка:** в режиме ожидания микроволновой печи, нажмите **«Стоп/ Сброс»** в течение 3х секунд, раздастся длинный звуковой сигнал, указывающий на включение блокировки печи, и покажется на дисплее текущее время, если оно было установлено, или же **«0:00»**.

**Разблокировка:** в режиме блокировки нажмите **«Стоп/ Сброс»** в течение 3х секунд, раздастся длинный звуковой сигнал, указывающий на разблокировку печи.

# ЭКСПЛУАТАЦИЯ ПРИБОРА

---

## ФУНКЦИЯ ЗАПРОСА

- 1) В режиме микроволн, гриля и комби, нажмите «**Микроволны/ Гриль/ Комби**» режим, соответствующая мощность печи покажется в течение 3 секунд.
- 2) Во время приготовления, нажмите «**Часы/Таймер**» для проверки текущего времени, и оно появится в течение 3 секунд.

## ОТКРЫТИЕ ДВЕРЦЫ СВЧ

В любом режиме (кроме блокировки), нажмите на кнопку открывания дверцы , и она (дверца) откроется автоматически

## УТОЧНЕНИЯ

- 1) Кнопка «**Старт/+30 сек / Подтверждение**» должна быть нажатой для продолжения приготовления, если дверца была открыта во время приготовления.
- 2) Звуковой сигнал звучит, как только происходит отлаженная установка какого-то режима.
- 3) После окончания приготовления, звуковой сигнал прозвучит пять раз. Нажатием любой кнопки можно его остановить. Если нажать на «**Стоп/ Сброс**», то СВЧ войдёт в режим сохранения энергии (мощности).

## УХОД ЗА МИКРОВОЛНОВОЙ ПЕЧЬЮ

Микроволновая печь требует регулярного ухода. Протирайте пятна и капли сразу после приготовления, пока их легко удалить влажной тканью. Раз в неделю очищайте устройство изнутри и снаружи с использованием чистящих средств.

- Выключите печь и отсоедините ее от электрической сети.
- Протрите рабочую камеру печи влажной тканью, удалив остатки пищи, жира и пролитые напитки. Не рекомендуется использовать жесткие щетки и абразивные чистящие средства.
- Внешнюю поверхность печи следует очищать влажной тканью. Во избежание поломки, необходимо следить, чтобы вода не проникла внутрь устройства через отверстия для вентиляции.
- Не лейте воду на панель управления, протрите ее мягкой влажной тканью. Не используйте абразивные чистящие средства и распылители.
- Если внутри или вокруг внешней стороны дверцы конденсируется пар, протрите дверцу мягкой тканью. Скопление влаги возможно, когда печь функционирует в условиях повышенной влажности.
- Периодически вынимайте поворотную тарелку для чистки. Промывайте ее в теплой мыльной воде или положите в посудомоечную машину.
- Муфту вращения и роликовую подставку следует регулярно мыть в мыльной воде или в посудомоечной машине.
- Очищайте дно рабочей камеры мягким чистящим средством, водой или средством для мытья стекол. Пар, образующийся во время приготовления, конденсируется на дне камеры печи и колесиках роликовой подставки, поэтому их следует протирать мягкой тканью.
- Не допускается чистка микроволновой печи с использованием пароочистителя.
- Чтобы удалить неприятный запах из рабочей камеры, налейте в глубокую емкость для микроволновой печи 200-300 мл воды, добавьте сок и кожуру лимона. Поставьте емкость в печь на 5 минут в режиме СВЧ-нагрева, затем выньте ее и протрите поверхность рабочей камеры мягкой тканью.

# УХОД И ОБСЛУЖИВАНИЕ

- Во избежание удара электрическим током, при замене лампы подсветки камеры, убедитесь, что устройство отключено от электрической сети.
- Если не производить своевременную чистку изделия, качество защитного покрытия корпуса и рабочей камеры может ухудшиться, что повлияет на срок службы микроволновой печи и может привести к возникновению опасных ситуаций.

## УСТРАНЕНИЕ НЕПОЛАДОК

Проблема	Причина	Решение
Печь не включается.	Вилка неплотно вставлена в розетку.	Выньте вилку из розетки. Затем через 10 секунд вставьте ее обратно.
	Перегорает предохранитель или срабатывает устройство защитного отключения.	Замените предохранитель или замените устройство защитного отключения (производится квалифицированным специалистом).
	Неисправность розетки.	Проверьте работоспособность розетки другими электроприборами.
Печь не нагревает.	На таймере не задано время нагрева.	Установите требуемое время нагрева.
	Дверца не полностью закрыта.	Плотно закройте дверцу.
Шум в рабочей камере во время работы печи.	На дне камеры скопилось много мусора.	Для очистки грязных деталей см. «Уход за микроволновой печью».

Если устранить неполадку не удалось, или если Ваша микроволновая печь не функционирует правильно, пожалуйста, обратитесь в специализированный сервисный центр.



**Внимание!** Изделие предназначено только для использования в помещении для разогрева или приготовления еды с использованием электромагнитной энергии.

## ЭЛЕКТРОМАГНИТНЫЕ ПОМЕХИ

Основным узлом микроволновой печи является магнетрон, генерирующий электромагнитные волны сверхвысокой частоты (СВЧ). В связи с этой особенностью конструкции микроволновая печь может вызвать помехи в работе таких устройств, как радиоприемники, телевизоры, устройства Wi-Fi и другие радиоэлектронные устройства.

Следующие меры помогут значительно снизить влияние помех:

- Почистите дверцу печи и ее уплотнитель.
- Поместите радиоприемник, телевизор, маршрутизатор Wi-Fi на максимальном удалении от микроволновой печи.
- Настройте антенну радиоприемника или телевизора так, чтобы обеспечить прием наиболее мощного сигнала.

## ТРАНСПОРТИРОВКА

- Сохраняйте оригинальную упаковку.
- Перевозите устройство в оригинальной упаковке. Придерживайтесь требований указательных знаков по транспортировке, имеющих на упаковке.
- При транспортировке и хранении запрещается подвергать устройство механическим воздействиям, которые могут привести к повреждению прибора и нарушению целостности упаковки. Не кладите на него тяжелые предметы.
- Необходимо беречь упаковку прибора от попадания на нее воды и других жидкостей.

## УТИЛИЗАЦИЯ

- Упаковка изготовлена из экологически чистых материалов, которые можно без ущерба для окружающей среды подвергать переработке, складировать на специальных полигонах для хранения отходов и утилизировать.
- Упаковочные материалы имеют соответствующую маркировку. Символ на изделии или на его упаковке указывает, что оно не подлежит утилизации в качестве бытовых отходов. Изделие следует сдать в соответствующий пункт приема электронного и электрооборудования для последующей утилизации.
- Соблюдая правила утилизации изделия, Вы сможете предотвратить ущерб окружающей среде и здоровью людей, который возможен вследствие ненадлежащего обращения с подобными отходами. За более подробной информацией об утилизации изделия обращайтесь к местным властям, в службу по вывозу и утилизации отходов или в магазин, в котором изделие было приобретено.



# УХОД И ОБСЛУЖИВАНИЕ

## СЕРВИСНОЕ ОБСЛУЖИВАНИЕ ПОСЛЕ ПРОДАЖИ

### **Просим вас придерживаться следующих мер:**

- При покупке товара требуйте, чтобы продавец поставил свою отметку в гарантийном талоне.
- Используйте свое изделие в соответствии с инструкциями по эксплуатации.
- Если у Вас возникнут вопросы по изделию, Вы можете обратиться в пункты обслуживания по адресам, указанных в Вашем гарантийном талоне.
- По окончании сервисных работ, не забудьте потребовать у сервисного специалиста отметку в гарантийном талоне.
- Официальный срок службы изделия составляет 10 лет. Учитывая надежность и высокое качество, фактический срок службы может быть существенно выше официального..
- Гарантийный срок изделия указан в гарантийном талоне, который вложен с инструкцией по эксплуатации.

На всю электротехническую продукцию MAUNFELD распространяется действие Технического Регламента Таможенного Союза :

ТР ТС 004/2011 – «О безопасности низковольтного оборудования».

ТР ТС 020/2011 – «Электромагнитная совместимость технических средств».

ТР ЕАЭС 037/2016 – «Об ограничении применения опасных веществ в изделиях электротехники и радиоэлектроники».

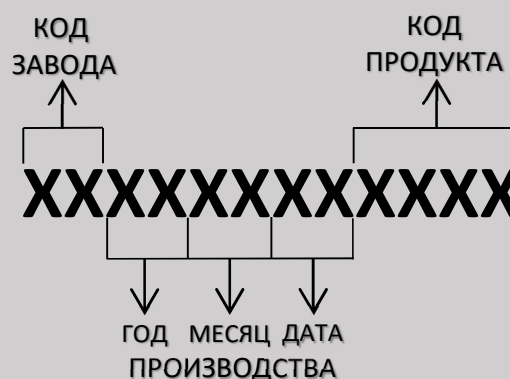


# ИНФОРМАЦИЯ ОТ ПРОИЗВОДИТЕЛЯ

Каждая микроволновая печь MAUNFELD имеет уникальный серийный номер. Серийный номер указан на бирке, распложенной на наружной, задней стенке микроволновой печи. Дата производства изделия указана в серийном номере изделия.

Серийный номер состоит из букв и цифр:

Пример:



Торговая марка	MAUNFELD
Тип продукции	Микроволновая печь
Модель	<b>MBMO.25.7GI MBMO.25.7GBG MBMO.25.7GW MBMO.25.7GB MBMO.25.7xx</b>
Изготовитель	Guangdong Midea Kitchen Appliances Manufacturing Co., Ltd. Адрес : 528311, Китай, No.6, Yong An Road, Beijiao, Shunde, Foshan, Guangdong, China, Китай
Уполномоченное изготовителем лицо	ООО «МАУНФЕЛД РУС» 123182, г. Москва, ул. Щукинская, д. 2, эт. 1, пом. 170, каб. 1 <a href="http://www.maunfeld.ru">www.maunfeld.ru</a> / <a href="mailto:info@maunfeld.ru">info@maunfeld.ru</a> Тел.+ 7 (495) 380 - 19 - 82
Импортер на территории Российской Федерации	
Импортер на территории Республики Беларусь	ООО "МАУНФЕЛД БАЙ" 220015, РБ, Минская обл., Минский р-н, Щомыслицкий с/с, район д. Антонишки, д.92, корп.1, пом.4 <a href="http://www.maunfeld.by">www.maunfeld.by</a> / <a href="mailto:info@maunfeld.by">info@maunfeld.by</a> Тел. +375 17 317-35-35



По всем вопросам технического обслуживания, приобретения аксессуаров, а также по вопросам, связанным с региональным сервисным обслуживанием техники MAUNFELD просим вас обращаться в ближайшую авторизованную сервисную службу. Наши специалисты помогут вам в кратчайшие сроки.

Список сервисных центров смотрите на сайте:

[www.maunfeld.ru](http://www.maunfeld.ru)

Производитель оставляет за собой право без предварительного уведомления покупателя вносить изменения в конструкцию и комплектацию изделия, а также в инструкцию по эксплуатации.