



TEKA

Installation and Maintenance

HLC 847 SC
HLC 847 C

Содержание

Указания по безопасности.....	50	Режимы печи.....	60
Дети и люди с ограниченными возможностями	50	Утилизация изделия	60
Общие правила безопасности	51	ПЕРЕД ПЕРВЫМ ИСПОЛЬЗОВАНИЕМ	60
Установка	56	Другие важные указания.....	61
Очистка и обслуживание	57	Принадлежности	61
Обслуживание и ремонт.....	57	Очистка и обслуживание	61
Следуйте приведенным инструкциям, чтобы избежать повреждения печи и других опасных ситуаций	54	Очистка наружных поверхностей печи и принадлежностей.....	61
УСТАНОВКА	59	Очистка внутренних поверхностей печи	62
Перед установкой	59	Очистка дверцы печи.....	62
Электрическое подключение	59	Замена лампы подсветки печи	63
Установка печи	59	ДИАГНОСТИКА И УСТРАНЕНИЕ НЕИСПРАВНОСТЕЙ.....	64
Экологическая информация	60	ТЕХНИЧЕСКИЕ ХАРАКТЕРИСТИКИ.....	65
		РИСУНКИ.....	66

Указания по безопасности



Перед установкой и использованием вашего бытового прибора внимательно изучите данную инструкцию. Изготовитель не несет ответственности за материальный ущерб и травмы, к которым может привести неправильная установка и эксплуатация изделия. Держите инструкцию в доступном месте, чтобы к ней легко можно было обратиться при возникновении любых вопросов.

Дети и люди с ограниченными возможностями

Внимание! Риск удушья, травмы или стойкого расстройства здоровья.

- Данным прибором могут пользоваться дети с 8 лет, а также лица с ограниченными физическими, сенсорными, умственными возможностями и лица, имеющие недостаточный опыт и знания, лишь при условии, что они находятся под присмотром взрослого либо лица, отвечающего за их безопасность.
- Следите за тем, чтобы дети не играли с данным бытовым прибором.
- Держите все упаковочные материалы в недоступных детям местах.
- **ВНИМАНИЕ:** Некоторые открытые части данного бытового прибора могут сильно нагреваться в процессе эксплуатации. Проявляйте осторожность, чтобы случайно не коснуться их и не получить ожоги. Детей младше 8 лет не следует оставлять рядом с данным бытовым прибором без постоянного присмотра.
- **ВНИМАНИЕ:** Если бытовой прибор работает в комбинированном режиме, то дети не должны пользоваться им без присмотра взрослого, поскольку он разогревается до очень высокой температуры.

- Если ваш бытовой прибор оснащен функцией защиты от детей, то рекомендуем вам использовать ее. Не позволяйте детям до 3 лет подходить к бытовому прибору без присмотра взрослых.
- Не поручайте детям очистку и обслуживание бытового прибора без присмотра взрослых.

Общие правила безопасности

- Данный бытовой прибор предназначен для использования в домашнем хозяйстве, а не в каких-либо общественных местах, таких как отели, магазины или офисы.
- В процессе эксплуатации внутренняя часть печи сильно нагревается. Будьте осторожны и не прикасайтесь к стенкам и нагревательным элементам. Обязательно используйте прихватки или специальные кухонные рукавички, когда достаете что-то из горячей печи либо ставите в нее.
- Если вы разогреваете еду в пластмассовой или картонной посуде, не оставляйте ее без присмотра, потому что такая посуда может загореться.
- Данный бытовой прибор предназначен для разогрева пищи и напитков. Попытка высушить в нем продукты или одежду, нагреть грелку, тапочки, губку, влажную ткань и пр. может привести к возгоранию, травмам и пожару.
- В случае появления дыма отключите печь от сети (извлеките вилку кабеля питания из розетки) и не открывайте дверцу, пока пламя не погаснет.
- Проявляйте особую осторожность, чтобы не зажать горячей дверцей печи кабеля питания других своих бытовых приборов. Изоляция может расплавиться. Опасность короткого замыкания!

- Противень и решетка имеют систему облегчающую частичное извлечение для обработки пищи. Всегда устанавливайте эти аксессуары внутри печи так, как это указано в разделе Аксессуары.

Сведения по технике безопасности - микроволновой

- **ВНИМАНИЕ:** Запрещается разогревать жидкости и прочие продукты в закрытых емкостях. Они могут взорваться.
- Используйте только посуду, специально предназначенную для микроволновой печи.
- Внимание! Не допускается использовать данный бытовой прибор в следующих случаях:
 - Дверца закрыта не до конца;
 - Повреждены петли дверцы;
 - Повреждены соприкасающиеся поверхности дверцы и передней части печи;
 - Повреждено стекло в дверце;
 - В печи нет металлических предметов либо посуды с металлизированным рисунком, но тем не менее в ее камере проскакивают искры.

В любом из перечисленных выше случаев немедленно отключите вашу печь от электросети и обратитесь к квалифицированному специалисту, который произведет ремонт.

- Разогрев напитков в микроволновой печи может привести к взрывному отсроченному закипанию. Обращайтесь с ними особенно аккуратно.



- Будьте осторожны при нагревании жидкостей!
Если жидкость (вода, кофе, чай, молоко и пр.) приблизилась к точке закипания, то при попытке достать посуду с ней из микроволновой печи жидкость может резко вскипеть и выплеснуться.
ОПАСНОСТЬ ТРАВМ И ОЖОГОВ!
Чтобы избежать такой ситуации при нагреве жидкостей, поместите в посуду чайную ложку или стеклянную палочку.
- Во избежание ожогов содержимое бутылочек для кормления младенцев и банок с детским питанием необходимо тщательно встряхнуть / перемешать, проверить температуру, и лишь затем давать его детям.
- Не следует разогревать в микроволновой печи яйца в скорлупе и сваренные вкрутую яйца целиком, поскольку они могут взорваться даже после отключения нагрева.
- Внимание! Не разогревайте в микроволновой печи чистый спирт и спиртные напитки. **ОПАСНОСТЬ ПОЖАРА!**
- **Будьте осторожны!** Чтобы пища не перегрелась и не сгорела в печи, очень важно выбирать подходящее время разогрева и не ставить слишком высокую мощность при разогреве малого количества продуктов. Например, если булочку разогревать на слишком высокой мощности, то она может загореться всего через 3 минуты.
- Для приготовления тостов используйте отдельно режим гриля и не оставляйте печь без присмотра ни на минуту. При попытке сделать тосты в комбинированном режиме они очень быстро загорятся.
- Для достижения наилучших результатов при разогреве небольшой загрузки (стакан воды, кружка молока или пакет попкорна) предлагается следующее размещение:

- Установите стеклянный лоток или прямоугольную стойку максимально высоко, учитывая размеры пищи или напитка, которые необходимо разогреть;
- Поместите пищу или напиток в левой стороне стеклянного лотка или прямоугольной стойки;
- Пакет попкорна нельзя размещать непосредственно на стойке; поместите пакет попкорна на стеклянную или керамическую тарелку, а затем поставьте тарелку на левую сторону прямоугольной стойки.
- Регулярно поворачивайте или перемешивайте пищу, чтобы улучшить равномерность разогрева.
- Чтобы добиться наилучших результатов приготовления в микроволновой печи, поместите продукты на стойку или на стеклянный лоток, которые располагаются максимально высоко.
- Не размещайте пищу непосредственно на дне камеры микроволновой печи. Производительность разогрева будет низкой, и существует опасность повреждения печи.
- Не закрывайте дно камеры микроволновой печи листами алюминиевой или оловянной фольги, так как существует опасность повреждения печи.

Следуйте приведенным инструкциям, чтобы избежать повреждения печи и других опасных ситуаций

- Ни в коем случае не включайте печь в режиме микроволн с пустой камерой. Если внутри нет продуктов, то может произойти перегрузка, и микроволновая печь будет повреждена. **ОПАСНОСТЬ ПОВРЕЖДЕНИЯ!**
- Если вы хотите проверить выполнение программ, то поставьте в микроволновую печь стакан с водой. Вода поглощает микроволновое излучение, и это позволит избежать повреждения микроволновой печи.

- Не закрывайте и ничем не загораживайте вентиляционные отверстия.
- Располагайте принадлежности печи на боковых направляющих, как описано в разделе «Принадлежности».
- Используйте только посуду, подходящую для микроволновых печей. Перед тем, как поставить посуду или емкость в микроволновую печь, убедитесь, что она пригодна для такого использования (см. раздел о типах посуды).
- Ни в коем случае не снимайте слюдяную пластину, расположенную в верхней части камеры микроволновой печи! Она защищает генератор микроволнового излучения от повреждения брызгами жира и частицами пищи.
- Не держите в камере никакие горючие предметы: они могут вспыхнуть, если вы по ошибке включите микроволновую печь.
- Камера микроволновой печи — это не полка и не шкафчик.
- Не используйте микроволновую печь для жарки: невозможно даже приблизительно контролировать температуру масла, которое нагревается микроволновым излучением.
- Не опирайтесь на открытую дверцу печи и не садитесь на нее. Это может привести к повреждению дверцы и петель. Дверца рассчитана на максимальную нагрузку 8 кг.
- Основание и решетки также рассчитаны на максимальную нагрузку 8 кг. Не превышайте эту нагрузку, чтобы не повредить печь.

- Недостаточная затяжка гаек, удерживающих опору, может привести к перегреву и повреждению.



Установка

- В электропроводке необходимо предусмотреть специальное устройство, позволяющее отключать прибор от сети по всем полюсам на ширину размыкания контактов не менее 3 мм. Подходящими устройствами для этой цели считаются, например, выключатель линейных предохранителей, частотно импульсные выключатели и контакторы.
- Если электрическое соединение осуществляется через штекер, и это остается доступным после установки, тогда нет необходимости предоставлять упомянутое разделительное устройство.
- Установка должна соответствовать действующим правилам.
- При установке должны быть предусмотрены меры защиты от поражения электрическим током.
- **ВНИМАНИЕ!** Бытовой прибор должен быть заземлен.
- **ВНИМАНИЕ!** Данный бытовой прибор предназначен для встраиваемой установки. Установочные размеры приведены на последней странице данного руководства.

Очистка и обслуживание

- **ВНИМАНИЕ!** Перед очисткой и обслуживанием бытового прибора отключите его от электросети.
- Бытовой прибор требует регулярной очистки и удаления остатков пищи.
- Если не содержать бытовой прибор в чистоте, это может привести к порче его поверхностей, что в свою очередь ведет к сокращению срока службы и повышает риск возникновения опасных ситуаций.
- Для чистки стеклянной дверцы не используйте агрессивные / абразивные чистящие средства и металлические скребки с острым лезвием, поскольку они могут поцарапать поверхность, что может привести к разрушению стекла.
- Не используйте для очистки устройства паровой очиститель.
- Для надлежащего функционирования печи особенно важно поддерживать в идеальной чистоте контактирующие поверхности дверцы (переднюю часть печи и внутреннюю часть дверцы).
- Прочтите указания по очистке в разделе «Очистка и обслуживание печи».
- **ВНИМАНИЕ:** Перед заменой лампы убедитесь, что бытовой прибор отключен от сети питания; в противном случае вы рискуете получить удар током. Ознакомьтесь с главой «ЗАМЕНА ЛАМПЫ ПОДСВЕТКИ ПЕЧИ».

Обслуживание и ремонт

- **ВНИМАНИЕ!** Перед ремонтом отключите бытовой прибор от электросети.
- **ВНИМАНИЕ!** Работы по техническому обслуживанию и ремонту, которые подразумевают снятие кожуха,

защищающего от воздействия микроволнового излучения, должен выполнять только квалифицированный специалист.

- **ВНИМАНИЕ!** Не пользуйтесь бытовым прибором в случае повреждения дверцы или уплотнителя (обратитесь к квалифицированному специалисту, который произведет ремонт).
- В случае повреждения кабеля питания во избежание опасных ситуаций обратитесь за его заменой к изготовителю, его торговому представителю либо специалисту, имеющему надлежащую квалификацию для выполнения подобной работы.
- Работы по ремонту и техническому обслуживанию, особенно токоведущих частей, разрешается выполнять только техническим специалистам, уполномоченным изготовителем.



ИНФОРМАЦИЯ

В этом руководстве описываются общие характеристики печи, поэтому они могут не полностью соответствовать характеристикам вашей конкретной модели.

Ознакомьтесь с Руководством пользователя, дополняющим данное руководство, чтобы узнать о конкретных характеристиках и принадлежностях именно для вашей печи.

Изготовитель оставляет за собой право изменять характеристики изделия для улучшения его функционирования.

Установка

Вся приведенная ниже информация предназначена исключительно для специалиста-установщика, отвечающего за сборку и электрическое подключение бытового прибора. Изготовитель не несет ответственности за возможный ущерб в случае установки печи неспециалистом.

ПЕРЕД УСТАНОВКОЙ

- Для перемещения печи используйте расположенные по бокам ручки. Не поднимайте печь за ручку на дверце.
- Не устанавливайте печь за декоративными дверцами мебели. Это может привести к ее перегреву.
- При установке печи под столешницу следуйте инструкциям по ее установке.
- В общем случае следует избегать наличия выступающих элементов (ребра жесткости мебели, трубы, основания розеток) за печью.
- Если розетка питания находится в том же мебельном модуле, где будет установлена печь, то она должна располагаться в области, выделенной серым цветом на рис. 2.
- Модуль, в котором будет установлена печь, а также все прилегающие к нему модули должны выдерживать температуру выше 85°C.
- Строго соблюдайте все инструкции по установке. В случае их несоблюдения может быть случайно перекрыт контур вентиляции печи, что приведет к ее перегреву и к повреждению как кухонной мебели, так и самого бытового прибора.
- Чтобы избежать этого, проверьте размеры модуля и ниши для установки по следующим эскизам.

Установка в шкаф-пенал.

Печь 45 см: Рисунок 7

Установка под столешницу.

Печь 45 см: Рисунок 8

ЭЛЕКТРИЧЕСКОЕ ПОДКЛЮЧЕНИЕ

Установщик должен проверить следующее:

- Напряжение и частота питающей сети соответствуют указанным на заводской табличке бытового прибора.
- Внутренняя проводка выдерживает максимальную мощность, указанную на заводской табличке бытового прибора.
- После подключения питания необходимо убедиться, что все электрические цепи печи работают надлежащим образом.

УСТАНОВКА ПЕЧИ

Для всех печей. После выполнения всех электрических подключений:

1. Поместите печь в модуль; убедитесь, что кабель питания не пережат и не касается тех частей печи, которые могут нагреваться во время работы.
2. Убедитесь, что корпус печи не касается стенок модуля, а между прилегающими модулями остается расстояние не менее 2 мм.
3. Установите печь по центру модуля таким образом, чтобы между нею и дверцами прилегающей к ней мебели осталось расстояние не менее 5 мм. Рисунок 3.
4. Откройте дверцу и вставьте входящие в комплект пластмассовые заглушки в предназначенные для них отверстия. Рисунок 9.
5. Закрепите печь в модуле прилагаемыми винтами, завинчивая их в модуль через фиксаторы.



ПРЕДУПРЕЖДЕНИЕ

При выполнении пунктов 4 и 5 не опирайтесь на открытую дверцу печи, поскольку она не прикреплена к модулю и может сместиться вперед и упасть на пол.

Экологическая информация


РЕЖИМЫ ПЕЧИ

Упаковка изготовлена из полностью перерабатываемых материалов, которые могут быть использованы повторно. Проконсультируйтесь с местными властями относительно процедур, необходимых для утилизации этих материалов.

УТИЛИЗАЦИЯ ИЗДЕЛИЯ



ПРЕДУПРЕЖДЕНИЕ



Символ  на изделии или упаковке обозначает, что данное изделие нельзя

утилизировать вместе с бытовыми отходами. Его следует сдать в пункт приема электрического и электронного оборудования для переработки. Благодаря этому удастся избежать отрицательных последствий для окружающей среды и здоровья населения из-за неправильного обращения с подлежащим утилизации бытовым прибором.

Адреса таких пунктов приема можно узнать в местных органах власти, в службе по вывозу бытовых отходов либо в том месте, где вы приобрели данный бытовой прибор.

Перед первым использованием

В новой печи при выпуске с завода могут остаться следы масла и других инородных веществ. Для их удаления выполните описанные ниже действия:

1. Снимите с вашей печи все упаковочные материалы, включая защитную пленку (при ее наличии).
2. Включите печь в режиме , а при отсутствии такого варианта в режиме  на 200°C в течение 1 часа.

Как это сделать, подробно описано в Руководстве пользователя, дополняющем данное руководство.

3. Дайте печи полностью остыть с открытой дверцей, чтобы внутри не осталось посторонних запахов.
4. После того, как печь полностью остынет, очистите ее и все входящие в комплект принадлежности.

Во время первого использования будет выделяться дым и неприятный запах, поэтому постарайтесь обеспечить хорошую вентиляцию вашей кухни.

Другие важные указания

Не прикрывайте нижнюю часть печи алюминиевой фольгой, так как это может отрицательно повлиять на качество приготовления пищи, а также вызвать повреждение эмали в камере печи и внутренней части вашего мебельного модуля.

Во время использования печи не лейте воду на дно камеры; это может привести к повреждению эмали.

Во время приготовления продуктов с большим содержанием влаги на дверце может образоваться конденсат; это нормально.

При закрытии дверцы печи во время готовки может быть слышен звук воздуха внутри.

Это нормально, так как при закрытии дверцы создается давление, гарантирующее герметичность камеры.

Принадлежности

Не оставляйте на дне печи какую-либо посуду или продукты. Всегда используйте только противни и решетки, входящие в комплект печи.

Для приготовления йогурта поставьте баночки на дно печи.

Для приготовления любых других продуктов устанавливайте противень или решетку в направляющие в камере печи.

1. Между двумя рейками боковых опор, либо на выдвижные направляющие в случае их наличия.

2. Решетка и некоторые противни имеют канавки для того, чтобы нечаянно не снять их с направляющих. Эти канавки должны находиться у задней стенки печи, углублением вверх, как показано на рис. 4.

3. Поверхность решетки, на которой будет стоять посуда, должна располагаться ниже боковых направляющих. Благодаря этому посуда не сможет соскользнуть. Рисунок 5.

Очистка и обслуживание



ПРЕДУПРЕЖДЕНИЕ

Перед любыми действиями по очистке и обслуживанию обязательно отключите бытовой прибор от электросети.

ОЧИСТКА НАРУЖНЫХ ПОВЕРХНОСТЕЙ ПЕЧИ И ПРИНАДЛЕЖНОСТЕЙ

Мойте наружные стенки печи и принадлежности теплой мыльной водой или мягким моющим средством.

При очистке нержавеющей стали и окрашенных поверхностей проявляйте осторожность. Чтобы не поцарапать их, используйте только мягкие ткани и губки.

ОЧИСТКА ПОВЕРХНОСТЕЙ ПЕЧИ

ВНУТРЕННИХ

Регулярно очищайте внутренние поверхности от брызг жира и остатков продуктов, в противном случае при следующем использовании печи они будут гореть и дымиться, а на стенках останутся трудновыводимые пятна.

Для очистки эмалированных поверхностей, например, дна камеры, используйте нейлоновую щетку или губку с теплой мыльной водой. Прежде чем приступить к очистке, дождитесь полного остывания печи. Используйте специальные средства для очистки духовок в строгом соответствии с рекомендациями изготовителя и только для очистки эмалированных поверхностей.



ПРЕДУПРЕЖДЕНИЕ

Не используйте для очистки внутренних поверхностей печи устройства для очистки паром или водой под давлением.

Не используйте железные мочалки, проволочные щетки и любые другие инструменты, которые могут поцарапать эмаль.

Со временем при частом приготовлении некоторых блюд, содержащих томаты и уксус, или продуктов, запеченных в соли, эмаль может изменить цвет. Это нормально и никак не влияет на работу печи. Не пытайтесь удалять такие пятна агрессивными средствами, такими как описано выше, так как при этом вы необратимо испортите эмаль.

Регулярно убирайте с уплотнителя дверцы печи любые следы жира и других продуктов. Так вы защитите уплотнитель от повреждения и разрушения в процессе готовки.

Рекомендуется очищать уплотнитель, не снимая его.

Снятие боковых опор

1. Уберите из печи все принадлежности.
2. Полностью отвинтите гайку перед крепежным элементом (А), выдвиньте опору вперед (В) и снимите ее. Рисунок 10.

Установка боковых опор

3. Совместите заднюю прорезь с задней крепежной гайкой.
4. Совместите переднюю прорезь опоры с передней крепежной гайкой (С). Рисунок 11.
5. Зафиксируйте опору гайкой (D) и полностью закрутите ее (Е). Рисунок 11.



ПРЕДУПРЕЖДЕНИЕ

Недостаточная затяжка гаек, удерживающих опору, может привести к перегреву и повреждению.

ОЧИСТКА ДВЕРЦЫ ПЕЧИ

Снятие и установка внутреннего стекла дверцы



ПРЕДУПРЕЖДЕНИЕ

Если вы хотите снять стекло с дверцы, установленной на печь, то обязательно переведите дверцу в такое положение, в котором петли заблокированы. В противном случае дверца может самопроизвольно закрыться, а незакрепленное стекло упадет и разобьется.

В зависимости от модели, в дверце вашей печи может быть 1 или 3 стекла. Следуйте инструкциям, относящимся к вашей конкретной модели.

1. Зажмите пальцами кнопки, расположенные в верхней части дверцы, по обе ее стороны. Рисунок 12.
2. Удерживая кнопки нажатыми, снимите пластмассовый уплотнитель с верхней части дверцы. Рисунок 13.
3. Извлеките из дверцы стекло. Вымойте его специальным средством для чистки стекол либо тканью, смоченной в мыльном растворе.



ПРЕДУПРЕЖДЕНИЕ

При извлечении стекол обращайте внимание на то, в каком положении они стоят и в каком порядке расположены; после чистки их необходимо установить обратно точно в том же порядке и точно в том же положении.

4. После очистки установите стекло 3 в прежнее положение, чтобы надпись TERMOGLASS на нем располагалась так, как показано на Рисунке 14.
5. Установите на место уплотнитель так, чтобы боковые защелки встали на предназначенные для них места.



ПРЕДУПРЕЖДЕНИЕ

Ни в коем случае не включайте печь, если снято какое-либо из стекол.

ПАРОВАЯ ПЕЧЬ КОНКРЕТНАЯ ЧИСТКА

Удаление накипи

При парообразовании независимо от жёсткости местного источника воды (т.е. от содержания в воде твёрдого осадка) на поверхности парогенератора осаждается накипь.

Промежуток времени между процедурами удаления накипи зависит от жёсткости воды и частотой использования устройства. Если обработка паром применяется 4×30 минут в неделю, в

зависимости от жёсткости воды необходимо удалять с устройства накипь примерно со следующей периодичностью:

Жёсткость воды	Снятие накипи через
Очень мягкая	18 месяцев
Средней жёсткости	9 месяцев
Очень жёсткая	6 месяцев

Устройство автоматически определяет, когда необходимо удалить накипь, как описано в Руководство пользователя.

ВАЖНОЕ ЗАМЕЧАНИЕ: Если не удалять с устройства накипь, это вполне может привести к ухудшению его работы или повреждению устройства.

Приемлемые растворы для удаления накипи

Для удаления накипи используйте раствор для удаления накипи «**durgol®**».

Этот раствор позволяет осуществить профессиональное и тщательное удаление накипи с Вашего устройства. Он имеется в наличии в Центрах по обслуживанию клиентов.

Внимание! Не используйте для этих целей уксус или продукты на его основе, так как они могут повредить внутреннюю цепь печи.

Традиционные растворы для удаления накипи в данном случае не подходят, поскольку они могут содержать вспенивающие агенты.

ЗАМЕНА ЛАМПЫ ПОДСВЕТКИ ПЕЧИ



ПРЕДУПРЕЖДЕНИЕ

Перед заменой лампы отключите печь от электросети.

Новая лампа должна быть рассчитана на температуру до 300°C. Запасную лампу можно приобрести в нашем Сервисном центре обслуживания клиентов.

Замена верхней лампы

Для замены верхней лампы выполните следующие действия:

1. Отключите печь от электросети. Выньте вилку из розетки или отключите цепь питания печи рубильником.
2. Отверните и снимите стеклянный плафон подсветки (1).
3. Снимите лампу (2). Внимание! Лампа может очень сильно нагреваться.

4. Установите новую лампу с цоколем G9, 230 В / 25 Вт. Внимание! Не прикасайтесь пальцами непосредственно к стеклянной колбе лампы, так как из-за отпечатков пальцев она может преждевременно выйти из строя. Следуйте указаниям изготовителя лампы.
5. Установите стеклянный плафон на место и вновь закрутите его (1).
6. Вновь подключите печь к электросети.

Диагностика и устранение неисправностей

В этом разделе описаны самые распространенные проблемы, возникающие при эксплуатации печи,

разъяснены их возможные причины и предложены меры по их устранению.

Печь выключается

- Проверьте подключение питания.
- Проверьте, замкнут ли рубильник и исправны ли предохранители.
- Убедитесь, что не сработал таймер.
- Проверьте положение рукояток выбора программы и температуры.

Не загорается внутренняя подсветка

- Замените лампу.
- Убедитесь, что новая лампа установлена правильно, в соответствии с инструкцией.

Печь не реагирует на кнопки

- Проверьте, не включена ли функция защиты от детей.

Не загорается индикатор нагрева

- Выберите температуру.
- Выберите настройку.
- Индикатор должен гореть, лишь пока печь разогревается до выбранной температуры.

При использовании из печи идет дым.

- Во время первого включения это нормально.
- Регулярно очищайте печь.
- Уменьшите количество масла или жира в противне.
- Выбирайте для приготовления температуру не выше той, которая рекомендована для данного продукта в таблице рецептов.

Не удается добиться желаемого результата

- Обратитесь к таблице рецептов за рекомендациями о приготовлении блюда именно в вашей модели печи.

Повреждены принадлежности или направляющие для них

- Их необходимо заменить и впредь снимать на время выполнения цикла очистки.

Изменился цвет эмали или на ней появились пятна

- Химический состав некоторых продуктов может вызвать изменение цвета эмали.
- Это нормально и не влияет на ее эксплуатационные свойства.

При работе печи слышны посторонние шумы

- Убедитесь, что в камере печи нет искрящих металлических предметов либо посуды с металлизированным рисунком (см. раздел «Посуда для печи» в Руководстве по приготовлению блюд).
- Убедитесь, что посуда не задевает за стенки.
- Убедитесь, что внутри печи не остались ножи или другие столовые приборы.

Продукты не нагреваются или нагреваются очень медленно.

- Проверьте, не слишком ли сильно нагревается посуда, в которой лежат

продукты. Возможно, эта посуда не подходит для микроволновой печи.

- Проверьте, правильно ли выбрана мощность и время нагрева.
- Убедитесь, что порция еды не больше, чем обычно, и ее изначальная температура была не ниже, чем обычно.

Еда слишком горячая, пересушена или сгорела

- Проверьте, правильно ли выбрана мощность и время нагрева.

После завершения приготовления слышны звуки

- Это не является неисправностью. Охлаждающий вентилятор продолжает работать еще некоторое время. Он отключится автоматически, как только температура достаточно снизится.

Технические характеристики



ПРЕДУПРЕЖДЕНИЕ

Если проблему не удастся устранить с помощью приведенных рекомендаций, то обратитесь в Службу технической поддержки.

Сообщите Службе технической поддержки суть проблемы, а также следующую информацию:

1. Серийный номер бытового прибора (S-No)
2. Модель бытового прибора (Mod.)

Эта информация приведена на заводской табличке, которая находится на обратной стороне дверцы вашей печи.

Рисунки

Рис.1

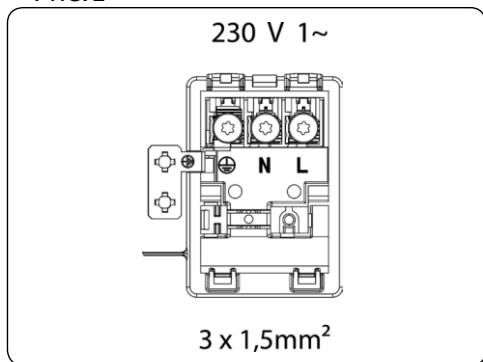


Рис.2

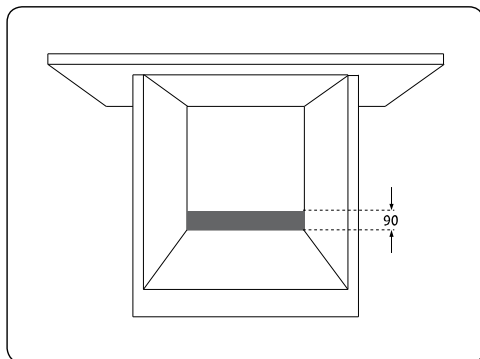


Рис.3

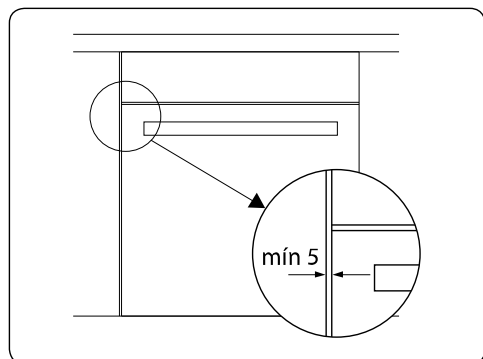


Рис.4

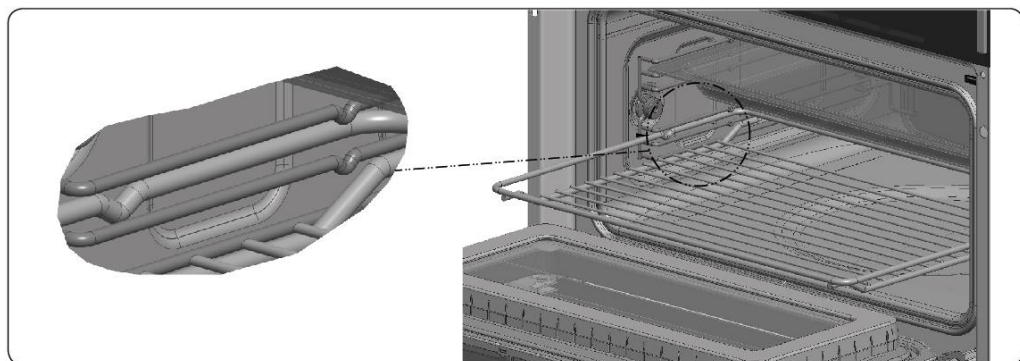


Рис.5

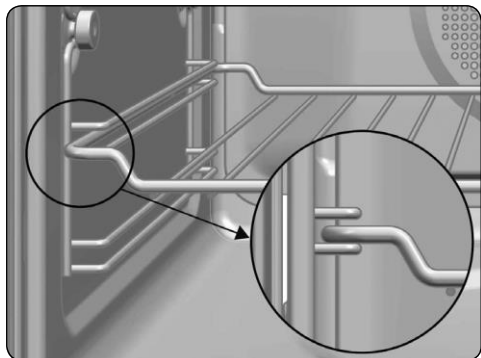


Рис.6

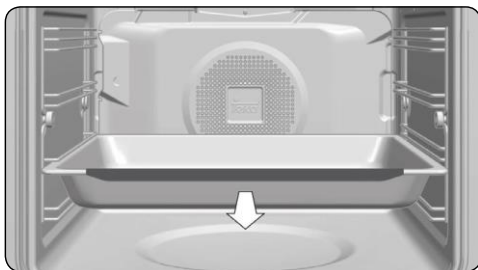


Рис.7

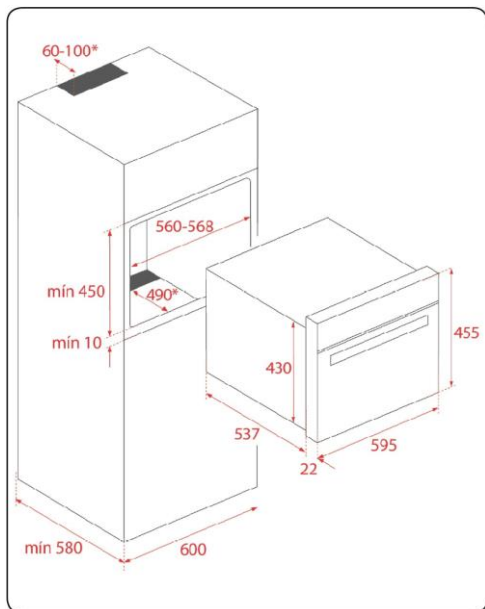


Рис.8

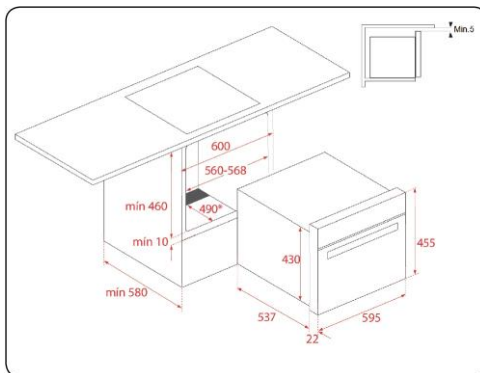


Рис.9

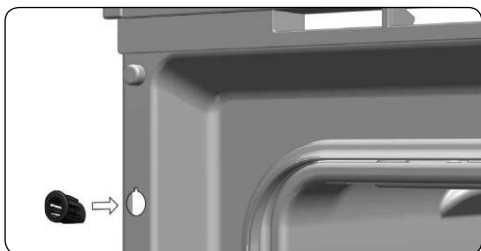


Рис.10

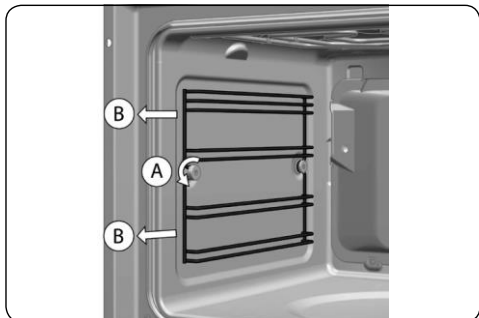


Рис.11

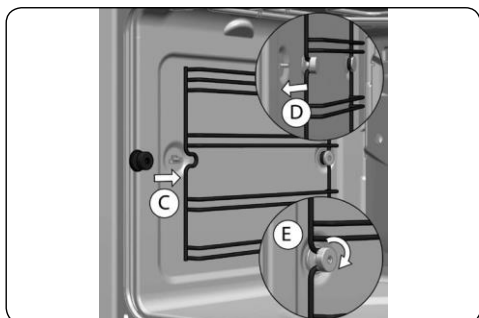


Рис.12

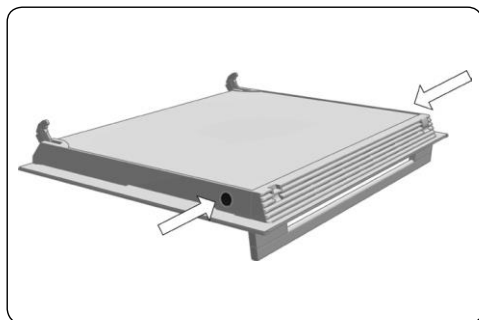


Рис.13

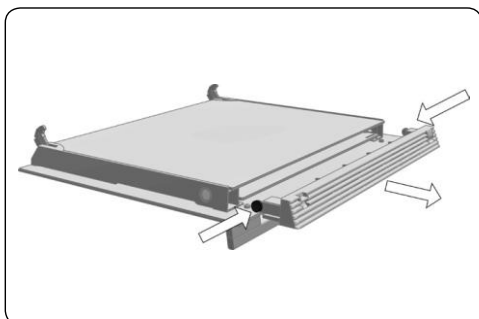


Рис.14

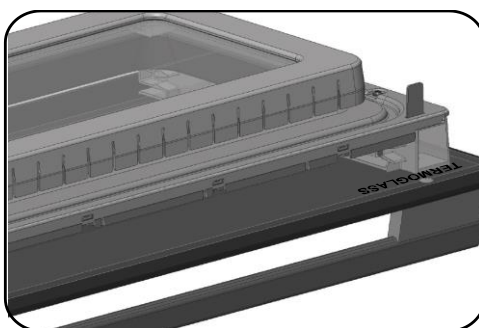


Рис.15





www.teka.com

1632139-g