

# KUPPERSBERG

TECHNISCHER PASS

TECHNICAL PASSPORT

РУКОВОДСТВО ПОЛЬЗОВАТЕЛЯ

RBW 46

VERTIEFTER WEINSCHRANK

BUILT-IN WINE COOLER

ВСТРАИВАЕМЫЙ ВИННЫЙ ШКАФ

Vertiefter Weinschrank



## INHALT

SICHERHEITSHINWEISE UND WARNUNGEN .....	4
INSTALLATION .....	6
BESCHREIBUNG DES GERÄTS .....	7
BEDIENUNG .....	8
FEHLERBEHEBUNGSHANDBUCH .....	11
REINIGUNG UND WARTUNG .....	12
TECHNISCHE EIGENSCHAFTEN .....	13



Vielen Dank für den Kauf und die Nutzung unseres Weinschranks! Dieses Produkt wird zum Kühlen von Rotwein verwendet. Unser Produkt schafft ideale Temperaturbedingungen und eine gewisse Luftfeuchtigkeit für die ruhige Lagerung Ihrer Weinsammlung.

## Vertiefter Weinschrank

**⚠ SICHERHEITSHINWEISE UND WARNUNGEN**

Ihre Sicherheit ist von größter Bedeutung. Bitte stellen Sie sicher, dass Sie diese Bedienungsanleitung gelesen haben, bevor Sie versuchen, das Gerät zu installieren oder zu verwenden. Wenn Sie sich bezüglich der in diesem Handbuch enthaltenen Informationen nicht sicher sind, wenden Sie sich bitte an ein autorisiertes Servicecenter.

**⚠ VORSICHTIG**

➔ Dieses Gerät kann von Kindern ab 8 Jahren und darüber sowie von Personen mit eingeschränkten körperlichen, sensorischen oder geistigen Fähigkeiten oder einem Mangel an Erfahrung und Wissen verwendet werden, wenn sie beaufsichtigt oder in die sichere Verwendung des Geräts eingewiesen werden die damit verbundenen Gefahren verstehen. Kinder sollten nicht mit dem Gerät spielen. Die Reinigung und Wartung des Gerätes sollte nicht von Kindern ohne Aufsicht durchgeführt werden.

➔ Das Be- und Entladen von Kühlgeräten ist Kindern im Alter von 3 bis 8 Jahren gestattet. Beaufsichtigen Sie Kinder, damit sie nicht mit dem Gerät spielen.

➔ Dieses Gerät ist nur für den Hausgebrauch bestimmt.

**💡 ACHTUNG**

➔ Stellen Sie sicher, dass die Lüftungsöffnungen im Gerätegehäuse oder Einbauaufbau nicht blockiert sind.

➔ Verwenden Sie zur Beschleunigung des Abtauvorgangs keine externen

Schaltgeräte oder andere Mittel als die vom Hersteller empfohlenen.

➔ Beschädigen Sie den Kältemittelkreislauf nicht.

➔ Benutzen Sie keine Elektrogeräte in den Aufbewahrungsfächern, es sei denn, dies wird vom Hersteller empfohlen.

➔ Stellen Sie sicher, dass das Gerät gemäß Typenschild an die Stromquelle angeschlossen ist.

➔ Verwenden Sie eine unabhängig geerdete Steckdose mit einer Nennleistung von 10 A oder höher und schließen Sie das Gerät nicht an ein Verlängerungskabel oder eine Mehrfachsteckdose an.

➔ Stellen Sie sicher, dass die Steckdose ordnungsgemäß geerdet ist. Tauschen Sie das Netzkabel nicht aus und schließen Sie es nicht selbst an.

➔ Schließen Sie den Netzstecker fest an die Steckdose an, um Kurzschlüsse oder Brände zu vermeiden.

➔ Der Stecker sollte griffbereit sein, damit er nach der Installation des Geräts leicht entfernt werden kann.

➔ Lagern oder verbrennen Sie kein Benzin oder andere brennbare Substanzen in der Nähe des Geräts.

➔ Lagern Sie keine brennbaren, explosiven, sauren oder alkalischen Flüssigkeiten in den Fächern des Geräts.

➔ Benutzen Sie keine anderen Elektrogeräte in den Fächern dieses Geräts.

**Kindersicherheit**

↻ Erlauben Sie einem Kind nicht, im Inneren des Geräts zu spielen, da es zur Todesfalle werden könnte.

↻ Lassen Sie kein Kind spielen, während es an der Tür hängt, um ein Herunterfallen des Geräts zu verhindern.

↻ Erlauben Sie einem Kind nicht, in das Kompressorfach zu klettern oder die Metallteile auf der Rückseite des Geräts zu berühren, um mögliche Verletzungen zu vermeiden.

**Feuchtigkeitsschutz**

↻ Spritzen Sie kein Wasser auf das Gerät und waschen Sie das Gerät nicht, indem Sie Wasser darüber gießen. Wenn die elektrische Isolierung beschädigt ist, kann es zu einem Stromschlag kommen.

**Erfrierungsgefahr**

↻ Berühren Sie die Oberfläche im Inneren des Fachs nicht, insbesondere nicht mit nassen Händen, um Erfrierungen zu vermeiden.

**Lassen Sie die Tür nicht über einen längeren Zeitraum offen stehen**

↻ Ein längeres Öffnen der Tür kann zu einem deutlichen Anstieg der Temperatur im Geräteinneren führen.

**Eigenmächtige Veränderungen am Gerät sind untersagt**

↻ Reparieren oder modifizieren Sie das Gerät nicht selbst, da dies zu Schäden führen kann.

**Trennen Sie das Gerät unter folgenden Bedingungen vom Stromnetz**

↻ Trennen Sie das Gerät vor der Reinigung und Wartung vom Netz.

↻ Trennen Sie das Gerät vom Netzwerk, wenn Sie die allgemeine Hausstromversorgung abschalten.

**Entsorgung des Gerätes**

↻ Bitte befolgen Sie die örtlichen Vorschriften zur Entsorgung von brennbarem Kältemittel und Isoliergas im Gerät.

↻ Bevor Sie das Gerät entsorgen, entfernen Sie bitte die Türen, um ein Einklemmen von Kindern zu verhindern.

↻ Senden Sie das Gerät an eine dafür vorgesehene Entsorgungsstelle.

**⚠ VERBOTEN****Beschädigtes Netzkabel**

↻ Trennen Sie das Gerät nicht durch Ziehen am Netzkabel, sondern halten Sie den Stecker fest, wenn Sie das Gerät ausstecken.

↻ Stellen Sie das Netzkabel nicht ab und treten Sie nicht darauf.

↻ Wenn Sie das Gerät bewegen, gehen Sie vorsichtig mit dem Kabel um.

**Wenn das Netzkabel beschädigt ist**

↻ Verwenden Sie kein beschädigtes Netzkabel und lassen Sie es umgehend durch den Kundendienst des Herstellers oder einen qualifizierten Elektriker ersetzen.

↻ Ersetzen Sie bei Bedarf das Netzkabel durch ein längeres Kabel mit einem Querschnitt von 0,75 mm<sup>2</sup> oder mehr.

## Vertiefter Weinschrank

**! INSTALLATION****STANDORT DES GERÄTES**

Neigen Sie das Gerät nicht um mehr als 45°, wenn Sie es an den von Ihnen gewählten Standort bringen.

➔ Das Gerät muss auf einem ebenen, harten und trockenen Boden oder einer ähnlichen nicht brennbaren Oberfläche installiert werden. Verwenden Sie keine

Schaumstoffpolsterung aus Verpackungsmaterialien.

➔ Stellen Sie das Gerät nicht an einem feuchten Ort auf.

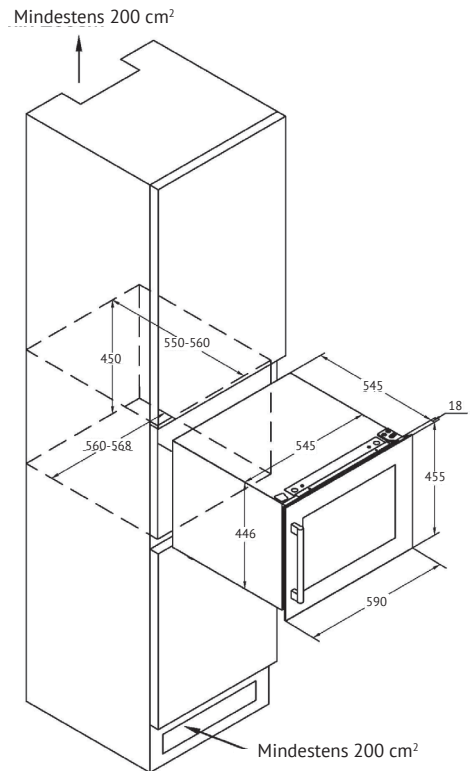
➔ Benutzen Sie das Gerät nicht in Räumen mit niedrigen Temperaturen.

➔ Benutzen Sie das Gerät nicht im Freien bei direkter Sonneneinstrahlung oder Regen.

**Das Gerät ist für den kompletten Schrankeinbau konzipiert**

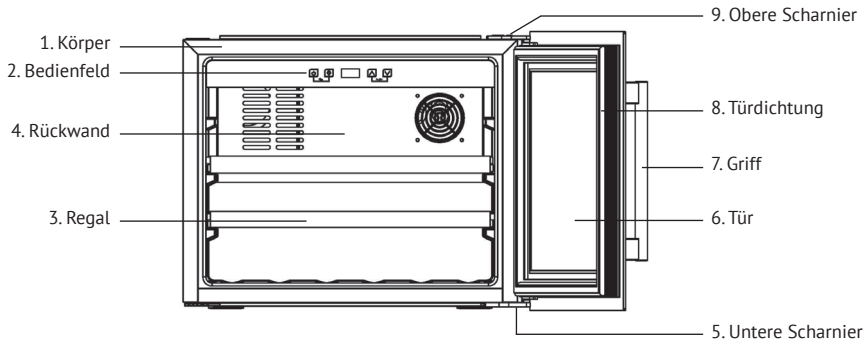
Demonstration des Einbaus in einen Schrank:

Weinflaschen sollten nach etwas Abkühlung in das Gerät gestellt werden, nach Leerarbeiten kann der Wein nach etwa einer Stunde eingelegt werden.



## ! BESCHREIBUNG DES GERÄTS

### TEILE UND ZUBEHÖR



**HINWEIS:** Regale, Türrahmen, Griffe und andere Teile können je nach Modell und Konfiguration variieren. Alle Bilder in diesem Handbuch dienen nur als Re-

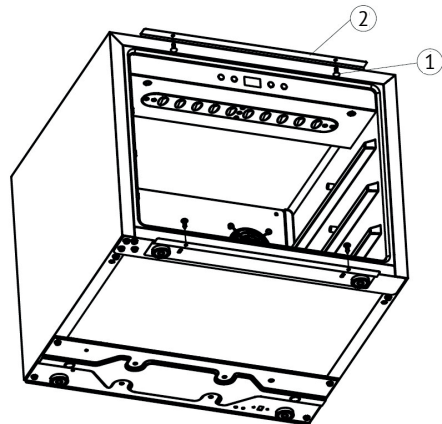
ferenz. Das von Ihnen gekaufte Produkt kann von dem hier gezeigten Muster abweichen. Bitte orientieren Sie sich am tatsächlichen Produkt.

### Installation von Halterungen.

Das Gerät ist oben (2) und unten mit zwei Halterungen ausgestattet. Sie werden möglicherweise nicht benötigt und können je nach Situation beim Einbau des Geräts in einen Schrank entfernt werden.

Wenn die Schranköffnung größer ist als die des Geräts, können Sie 4 Schrauben (1, ST4.0\*13) (separat verpackt) in die Innenverkleidung des Schanks schrauben. Auf diese Weise wird das Gerät eingebaut und sicher im Schrank befestigt.

**HINWEIS:** Der Verkäufer haftet nicht für Schäden an der Tür oder anderen Teilen des Geräts während des Betriebs, wenn der Benutzer die Installationsanweisungen im Handbuch nicht befolgt.



## Vertiefter Weinschrank

 **BEDIENUNG****BEDIENUNGS-AUFNAHME****1. Reinigen der Fächer.**

Reinigen Sie vor dem Einschalten das Innere des Geräts und prüfen Sie, ob das Abflussrohr sicher befestigt ist (Einzelheiten finden Sie im Abschnitt Reinigung und Wartung).

**2. Lassen Sie das Gerät stehen.**

Stellen Sie das Gerät vor dem Einschalten auf einen harten und trockenen Boden und lassen Sie es mindestens 30 Minuten lang laufen.

**3. Einschalten des Geräts.**

Das Gerät beginnt zu arbeiten und nach einer Stunde sollte die Temperatur im Inneren sinken. Andernfalls sollten Sie den elektrischen Anschluss überprüfen.

**BEDIENFELD**

Im Sperrmodus sind alle Bedienelemente inaktiv. Bitte entsperren Sie zuerst Ihr Bedienfeld.

 **Ein/Aus**

1. Halten Sie die Taste 3 Sekunden lang gedrückt, um in den Standby-Modus zu wechseln.


2. Halten Sie die Taste 3 Sekunden lang gedrückt, um das Gerät wieder einzuschalten.

 **Beleuchtung**

Drücken Sie die Taste, um die LED-Innenbeleuchtung ein- oder auszuschalten. Im Standby-Modus ist die Taste nicht aktiv.

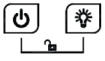
 **Auf-Taste**

Drücken Sie die Taste einmal. Die LED-Anzeige blinkt regelmäßig, um die aktuell eingestellte Temperatur anzuzeigen. Halten Sie die Taste gedrückt, um die eingestellte Temperatur anzupassen. Durch einmaliges Drücken wird die Temperatur um 1°C erhöht. Wenn nach 5 Sekunden kein Tastendruck erfolgt und der neue Temperatursollwert gespeichert ist, übernimmt das Gerät automatisch die neuesten Einstellungen. Die LED-Anzeige zeigt wieder die tatsächliche Innentemperatur an.

 **Ab-Taste**

Drücken Sie die Taste einmal. Die LED-Anzeige blinkt regelmäßig, um die aktuell eingestellte Temperatur anzuzeigen. Halten Sie die Taste gedrückt, um die eingestellte Temperatur anzupassen. Durch einmaliges Drücken wird die Temperatur um 1°C verringert. Wenn nach 5 Sekunden kein Tastendruck erfolgt und der neue Temperatursollwert gespeichert ist, übernimmt das Gerät automatisch die neuesten Einstellungen. Die LED-Anzeige zeigt wieder die tatsächliche Innentemperatur an.





### Kindersicherung (Tastenkombination)

**1. Sperren:** Zum Sperren beide Tasten (Beleuchtung und Strom) gleichzeitig 3 Sekunden lang gedrückt halten.

**2. Entsperren:** Halten Sie beide Tasten (Beleuchtung und Strom) gleichzeitig 3 Sekunden lang gedrückt, um das Bedienfeld zu entsperren.



### Temperaturanzeige Fahrenheit/Celsius

Schalten Sie die Temperaturanzeige zwischen Fahrenheit und Celsius um, indem Sie die Taste 2 Sekunden lang gedrückt halten.



### Steuertaste zum Öffnen der Tür

Drücken Sie diese Taste einmal kurz und die Tastenanzeige beginnt zu blinken.

Zu diesem Zeitpunkt drückt der Drücker die Tür. Beim Öffnen der Tür fährt der Drücker automatisch zurück und die Tastenanzeige hört auf zu blinken.

### ⚠ VORSICHTIG!

1. Die Standardtemperatur beträgt 12°C. Der Temperaturbereich sollte entsprechend der Weinsorte eingestellt werden, die Sie im Gerät lagern möchten.

2. Die Kühltemperatur kann zwischen 5°C und 22°C eingestellt werden.

3. Signalton: Wenn eine Systemstörung auftritt, wird ein spezieller Alarm angezeigt. Drücken Sie eine beliebige Taste auf dem Bedienfeld, um den Summer zu deaktivieren.

4. Fehlercode:

Wenn der Temperatursensor der oberen Zone defekt ist, wird der Fehlercode angezeigt: E1 für offenen Stromkreis; E2 für Kurzschluss.

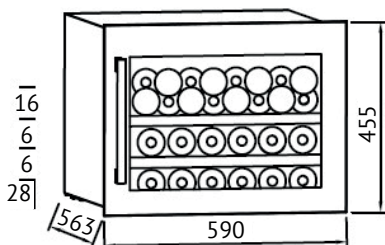
Wenn der Abtausensor defekt ist: E3 für offenen Stromkreis; E4 für Kurzschluss.

## Vertiefter Weinschrank

## WEINLAGERUNG

➔ Das Gerät ist mit geräumigen Regalen ausgestattet, die es Ihrer Weinsammlung ermöglichen, in der Kühlkammer zu reifen.

➔ 1+1 Holzregale. Kapazität: 28 Flaschen (Standard Bordeaux 750 ml).



➔ Das Kapazität variiert je nach Anordnung und/oder Größe der Flaschen.

➔ Jedes Regal ist für die Aufnahme von 1 oder 2 Lagen Weinflaschen ausgelegt. Es wird nicht empfohlen, Flaschen in mehr als zwei Lagen auf einem Regal zu platzieren.

➔ Jedes Regal kann teilweise herausgezogen werden, um den Zugang zu den Flaschen zu erleichtern.

➔ Öffnen Sie die Tür ausreichend, bevor Sie die Regale herausziehen.

➔ Wenn möglich, vermeiden Sie es, Regale und das Gerät unter einen Ventilator zu stellen, um eine Störung der Luftzirkulation und eine Verringerung der Kühleffizienz zu vermeiden.

➔ Wenn Sie wissen, dass der Weinkühler in naher Zukunft nicht bestimmungsgemäß verwendet wird, empfiehlt es sich, ihn auszuschalten, gründlich zu reinigen und die Tür zum Lüften zu öffnen.

➔ Die folgende Tabelle zeigt die empfohlene Temperatur zum Lagern und Trinken von Wein:

Rotwein	15-18°C
Weißwein	9-14°C
Roséwein	10-11°C
Champagner und Sekt	5-8°C



## FEHLERBEHEBUNGSHANDBUCH

Macht das Gerät viel Lärm?	<ul style="list-style-type: none"> <li>➤ Bitte stellen Sie die Vorderfüße so ein, dass das Gerät gerade steht</li> <li>➤ Bitte platzieren Sie das Gerät in einiger Entfernung von den Wänden</li> </ul>
Das Geräusch von austretender Flüssigkeit im Inneren?	<ul style="list-style-type: none"> <li>➤ Dies ist normal, da das Kältemittel im Kühlsystem arbeitet</li> </ul>
Das Gerät startet nicht?	<ul style="list-style-type: none"> <li>➤ Stellen Sie sicher, dass das Gerät ordnungsgemäß an die Stromquelle angeschlossen ist</li> <li>➤ Schalten Sie unbedingt den Strom ein</li> <li>➤ Der Kompressor startet nach 5 Minuten neu, wenn der Strom ausgeschaltet wird</li> </ul>
Läuft der Kompressor ständig?	<ul style="list-style-type: none"> <li>➤ Wenn die Temperatur im Inneren des Geräts nicht sinkt, empfehlen wir, sich an ein autorisiertes Servicecenter zu wenden</li> </ul>
Schließt die Tür nicht fest?	<p>Nach längerem Gebrauch kann die Türdichtung steif werden und sich teilweise verformen.</p> <ul style="list-style-type: none"> <li>➤ Erhitzen Sie die Türdichtung mit einem Fön oder einem heißen Handtuch</li> <li>➤ Geben Sie ihm die gewünschte Form und schließen Sie die Tür</li> </ul>
Kühlt das Gerät nicht ausreichend?	<ul style="list-style-type: none"> <li>➤ Bitte passen Sie die Temperatureinstellung an</li> <li>➤ Halten Sie das Gerät von Sonnenlicht und hohen Temperaturen fern</li> <li>➤ Bitte öffnen Sie die Tür nicht zu oft</li> </ul>
Unangenehme Gerüche im Gerät?	<ul style="list-style-type: none"> <li>➤ Ein leichter Plastikgeruch ist bei einem neu gekauften Gerät normal und verschwindet nach kurzer Zeit</li> <li>➤ Reinigen Sie die Fächer und lüften Sie es mehrere Stunden lang</li> </ul>
Kondenswasser an der Glastür?	<ul style="list-style-type: none"> <li>➤ Bitte öffnen Sie die Tür nicht zu oft oder über einen längeren Zeitraum</li> <li>➤ Bitte stellen Sie die Temperatur nicht zu niedrig ein</li> <li>➤ Hohe Umgebungstemperatur und Luftfeuchtigkeit können zur Bildung von Kondenswasser führen</li> </ul>
Beleuchtung funktioniert nicht?	<ul style="list-style-type: none"> <li>➤ Überprüfen Sie zunächst die Stromversorgung</li> <li>➤ Wenn die Glühbirne der Hintergrundbeleuchtung defekt ist, wenden Sie sich an ein autorisiertes Servicecenter</li> </ul>

## Vertiefter Weinschrank

**! REINIGUNG UND WARTUNG****REINIGUNG**

- ➔ Trennen Sie das Gerät vor der Reinigung vom Netz.
- ➔ Reinigen Sie das Gerät mit einem weichen Tuch oder Schwamm und Wasser.
- ➔ Verwenden Sie keine organischen Lösungsmittel, alkalischen Reinigungsmittel, kochendes Wasser, Waschpulver oder säurehaltige Flüssigkeiten usw.

Alkalisches  
ReinigungsmittelOrganische  
Lösungsmittel

Reinigungsbürsten

Kochendes  
Wasser

- ➔ Reinigen Sie die Fächer des Geräts nicht, indem Sie Wasser darauf gießen.
- ➔ Reinigen Sie regelmäßig Oberflächen, die mit dem Abflusssystem des Geräts in Berührung kommen könnten.

Die folgenden Gegenstände können die Oberfläche des Geräts beschädigen:

**Abschaltung der öffentlichen Stromversorgung**

Die meisten Stromausfälle können innerhalb kurzer Zeit behoben werden. Um Ihre Weine bei einem längeren Stromausfall zu schützen, versuchen Sie, die Tür nach Möglichkeit geschlossen zu halten. Treffen Sie bei sehr langen Stromausfällen die notwendigen Maßnahmen, um Ihren Wein zu schützen.

**Wenn das Gerät längere Zeit nicht verwendet wird**

Nehmen Sie alle Flaschen aus dem Gerät, schalten Sie es aus, tauen Sie das Gerät ab, reinigen Sie es, trocknen Sie es und lassen Sie die Tür offen, um Schimmelbildung im Inneren des Geräts zu verhindern.

**! Wenn das Gerät ausgeschaltet ist oder ein Stromausfall vorliegt, müssen Sie mindestens fünf Minuten warten, bevor Sie es neu starten!**

**Bewegen des Geräts**

- ➔ Schalten Sie den Strom aus und ziehen Sie den Stecker aus dem Gerät.
- ➔ Entfernen Sie alle Flaschen aus dem Gerät.
- ➔ Kippen Sie das Gerät beim Bewegen nicht mehr als 45°.

Nicht mehr als 45°



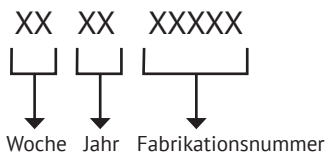
**TECHNISCHE EIGENSCHAFTEN**

Gerätemodell	RBW 46
Spannung/Frequenz	220-240 V/AC 50 Hz
Kältemittel/Gewicht	R600a/18 g
Effektive Lautstärke	62 L
Kapazität	28 Flaschen
Nettogewicht	26.6 kg
Gerätegröße (BxTxH)	590×563×455 mm
Verpackungsgröße (BxTxH)	650×650×515 mm

**HINWEIS:**

1. Das Nettogewicht beinhaltet die Einlegeböden und die Geräteabmessungen verstehen sich ohne Türgriff.
2. Der Hersteller behält sich alle Rechte vor, die oben genannten Parameter ohne vorherige Ankündigung zu ändern. Bitte schauen Sie bei Bedarf auf das Typenschild Ihres Instruments.
3. Das Fassungsvermögen variiert je nach Anordnung der Flaschen oder unterschiedlichen Flaschengrößen (hier gilt der Bordeaux-Standard 750 ml).

## Vertiefter Weinschrank

**SERIENNUMMER:****HERSTELLER:**

M&G HAUSGERÄTE GMBH  
Potsdamer Str. 92 10785 Berlin

**VOM HERSTELLER AUTORISIERTES UNTERNEHMEN:**

GmbH «MG Russland», 141400  
Region Moskau, Chimki, Butakowo, 4  
info@kuppersberg.ru

Der Hersteller behält sich das Recht vor, Änderungen an Design, Konfiguration und Design von Geräten vorzunehmen.

Hergestellt in China





## CONTENTS

SAFETY INSTRUCTIONS & WARNINGS.....	16
INSTALLATION .....	18
DESCRIPTION OF THE APPLIANCE.....	19
OPERATION.....	20
TROUBLESHOOTING.....	22
MAINTENANCE AND CLEANING .....	23
TECHNICAL PARAMETERS.....	24



Thank you for your purchase and use our wine cooler!

This product is used to chill red wine.

Our product will create perfect temperature and humidity environment to store your collection of wine quietly and peacefully.

## Built-in wine Cooler

**SAFETY INSTRUCTIONS & WARNINGS**

Your safety is of the utmost importance to our company. Please make sure that you read this instruction booklet before attempting to install or use the appliance. If you are unsure of any of the information contained in this booklet, please contact the Technical Department.

**CAUTION**

➤ This appliance can be used by children aged from 8 years and above and persons with reduced physical, sensory or mental capabilities or lack of experience and knowledge if they have been given supervision or instruction concerning use of the appliance in a safe way and understand the hazards involved. Children shall not play with the appliance. Cleaning and user maintenance shall not be made by children without supervision.

➤ Children aged from 3 to 8 years are allowed to load and unload refrigerating appliances. Children should be supervised to ensure that they do not play with the appliance.

➤ This appliance is intended for HOUSEHOLD USE ONLY and not for commercial or industrial use.

**WARNING**

➤ Keep ventilation openings, in the appliance enclosure or in the built-in structure, clear of obstruction.

➤ Do not use mechanical devices or other means to accelerate the defrosting process, other than those recommended by the manufacturer.

➤ Do not damage the refrigerant circuit.

➤ Do not use electrical appliances inside the storage compartments of the appliance, unless they are of the type recommended by the manufacturer.

➤ Make sure that the appliance is connected to power supply in accordance with the rating label.

➤ Use an independent grounded socket with 10A or higher, do not connect to transformer or socket with multiple outlets.

➤ Make sure socket is grounded properly and do not modify power cord & plug.

➤ Connect power plug with socket firmly in case of possible risk of fire.

➤ Plug should be within reach for easy disconnection after the appliance positioned in case of accidents occurred.

➤ Do not store or burn gasoline or other inflammables near the appliance in case of possible fire.

➤ Do not store inflammables, explosives, acid & alkaline liquids etc. in the compartment of the appliance.

➤ Do not operate other appliances in the compartment.

**Child Safety**

➤ Do not allow child play inside the appliance in case of entrapment.

➤ Do not allow child hang on the door to play in case of falling of the appliance.

➤ Do not allow child reach into compressor compartment or touch metal



components at rear of the appliance in case of possible injury.

#### **Keep away from water**

➔ Do not spray water on the appliance or wash the appliance by pouring or filling water in case of invalid insulation and possible electric shock.

#### **Be careful of freezing**

➔ Do not touch surface of the liner inside the compartment, especially with wet hand, in case of frozen injury while the appliance is in operation.

#### **Do not open the door for long periods**

➔ Opening the door for long periods can cause a significant increase of the temperature in the compartments of the appliance.

#### **Modification on the appliance not allowed**

➔ Do not reconstruct the appliance by yourself which might cause damages to the appliance.

#### **Unplug the appliance under certain conditions**

➔ Unplug the appliance before cleaning & maintenance.

➔ Unplug the appliance when power cut occurred.

#### **Disposal of the appliance**

➔ Please according to local regulations regarding disposal of the appliance for its flammable refrigerant and blowing gas.

➔ Before you scrap the appliance, please take off the doors to prevent children trapped.

➔ Send the appliance to the designated disposal location.

#### **⚠ PROHIBITION**

#### **Do not damage the power cord**

➔ Do not disconnect the appliance by pulling power cord rather than pulling the plug.

➔ Do not set the appliance above the power cord or step on the cord intentionally.

➔ Put the power cord at right place when moving the appliance.

#### **When the power cord is damaged**

➔ Do not use damaged power cord, and get it replaced immediately by manufacturer service agent or by qualified electrician.

➔ If needed, extend the power cord with cord of 0.75mm<sup>2</sup> or bigger by qualified electrician.

## Built-in wine Cooler

## ⚠️ INSTALLATION

### POSITION

Do not lean the appliance over 45° when moving it to position.

➡ The appliance must be put on flat, firm & dry floor or similar noncombustible pad; do not use the package foam pad.

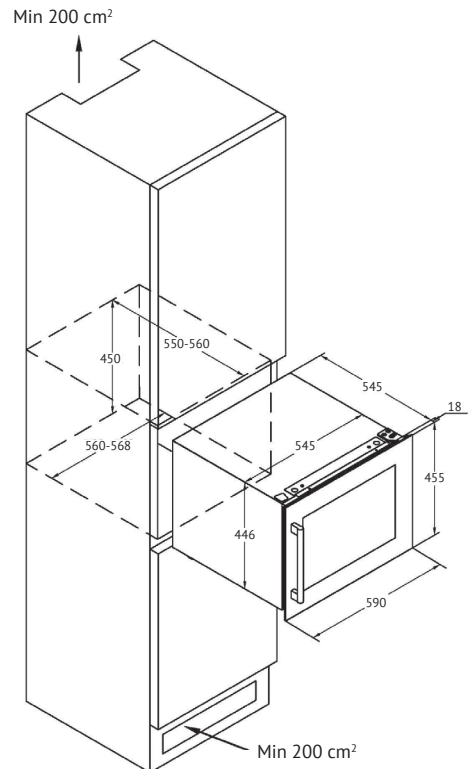
➡ Do not put the appliance in the wet place.

➡ Do not use the appliance in the frozen place.

➡ Do not use the appliance outdoor in case of sunlight or rain.

**The appliance is designed to fully build into the cabinet.**

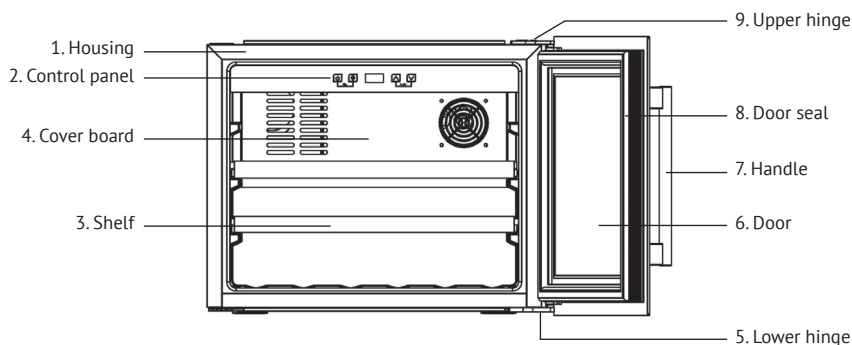
Demonstration for building into the cabinet:



Wine bottles could be stored when you feel cooling inside after the appliance operates around 1 hour.

## DESCRIPTION OF THE APPLIANCE

### ACCESSORIES & NAME



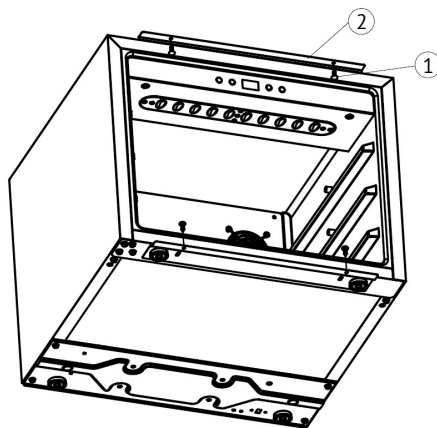
**NOTE:** Shelves, door frame, handle and other accessories could be different according to different models and configuration. All photos in this manual are for

reference. The appliance you buy might not be exactly the same as shown here. Please refer to the actual product.

### Bracket installation.

The appliance is equipped with a pair of brackets at the top (2) and at the bottom. This pair of brackets might not be needed and can be removed as per your actual installation situation when you build the appliance into your closet.

If the opening size of your closet is bigger than the appliance, you could fix 4 screws (1, ST4.0\*13) (packed separately in a plastic bag) into the inner wood plate of closet. In this way, the appliance will be built-in and fixed tight with your closet.



**NOTE:** Seller should not bear responsibility for any damages to the door or other parts during operation if the end-user does not follow this instruction to fix the appliance with closet when needed.

## Built-in wine Cooler

 OPERATION

## START OPERATION

1. **Cleaning the compartment.**

Before power on, clean inside of the appliance and check the drainage pipe in good connection (For details, please refer to the «Maintenance and cleaning»).

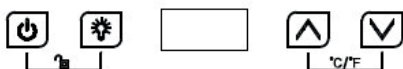
2. **Placement.**

Before power on in the first time, keep it static at least 30 minutes.

3. **Power on.**

The appliance start operation and it will cool down inside after 1 hour, otherwise you should check the power connection.

## CONTROL PANEL



All keys would be invalid if in lock mode. Please unlock first.

 ON/OFF

1. Keep pressing the key 3 seconds, power down, goes to stand-by mode.

2. Keep pressing the key again 3 seconds to return back to normal working.

 Light

Press the key, turn on or turn off the LED lights inside. In stand-by mode, the key is invalid.

 UP

Press the key once, LED Display in regular flash showing current set temperature. Continue pressing to adjust set temperature, one press increases 1°C. Regular flash quit after 5 seconds detecting no press and new set temperature save. LED display return to show actual temperature inside.

 Down

Press the key once, LED Display in regular flash showing current set temperature. Continue pressing to adjust set temperature, one press reduces 1°C. Regular flash quit after 5 seconds detecting no press and new set temperature save. LED display return to show actual temperature inside.

 **Child Lock**  
(Combination key)

1. **Lock:** Press both keys at the same time for 3 seconds to lock.

2. **Unlock:** Press both keys at the same time for 3 seconds to unlock.

 **Fahrenheit/Celsius display interchange**

Switch temperature display between Fahrenheit and Celsius by pressing both keys at the same time for 2 seconds.

 **Electric push-rod control button**

Press this button for a short time, and the button light flashes. At this time, the push-rod pushes the door open. The push

rod will retract automatically after opening the door and the button light stops flashing.

**⚠ ATTENTION!**

1. The ex-factory temperature of this product is 12°C and the corresponding temperature range needs to be set according to the actual wine.

2. The cooling temperature could be set from 5 to 20°C.

3. Alarm sound: when the system malfunction occurs and alarm sound, press any key on the control panel to cancel the alarm sound.

4. Error code:

When the temperature sensor of failure occurs, error code displays: E1 for open circuit; E2 for short circuit.

When the defrost sensor failure occur, error code displays: E3 for open circuit; E4 for short circuit.

**WINE STORAGE**

➔ The appliance equips with independent shelf to allow your collection of wine get mature quietly and peacefully.

➔ 1+1 been wooden shelves loading capacity:28 bottles (standard Bordeaux with 750ml).

➔ Loading capacity will vary in terms of different way of bottle arrangement or different bottle sizes.

➔ Each shelf is designed to put on 1 or 2 layers of wine bottles. More than 2 layers of bottle arrangement on one shelf is not recommended.

➔ Each shelf pulls out partly to store wine bottles easily.

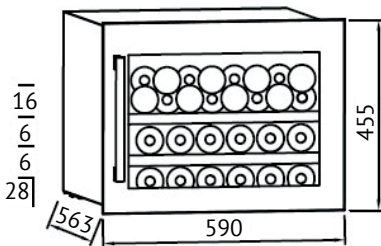
➔ Open the door wide enough before pulling out shelves.

➔ The shelf should be avoided in front of the fan as much as possible to avoid blocking the air inlet and affecting the cooling efficiency.

➔ If the wine cooler would have no load for a long time, it is recommended to power it off, clean it carefully and open the door for ventilation.

➔ Below table is the recommended temperature for wine storing & drinking:

Red Wine	15-18°C
White Wine	9-14°C
Rose wine	10-11°C
Champagne & sparkling wine	5-8°C



Built-in wine Cooler

 TROUBLESHOOTING

The appliance makes lots of noise?	<ul style="list-style-type: none"> <li>➤ Please adjust the front foot, keep the appliance levelling</li> <li>➤ Please keep the appliance a bit space from walls</li> </ul>
Liquid flowing sound inside the cabinet?	<ul style="list-style-type: none"> <li>➤ It is normal because of the refrigerant working inside</li> </ul>
The appliance does not start?	<ul style="list-style-type: none"> <li>➤ Make sure the appliance is connected to the power properly</li> <li>➤ Make sure switch on the power</li> <li>➤ The compressor re-starts after 5 minutes for a power cut</li> </ul>
Compressor runs continuously?	<ul style="list-style-type: none"> <li>➤ If no cold is being produced, call the after-sale service</li> </ul>
Door does not seal tightly?	<p>After long time use, the door seal might get stiff &amp; distorted partially.</p> <ul style="list-style-type: none"> <li>➤ Heat the door seal with hot-wind blower or hot towel</li> <li>➤ The door seal gets softened and close the door</li> </ul>
The appliance does not cool sufficiently?	<ul style="list-style-type: none"> <li>➤ Please adjust temperature setting</li> <li>➤ Keep the appliance away from sunlight or heat</li> <li>➤ Please do not open the door frequently if no need</li> </ul>
Unpleasant smells inside cabinet?	<ul style="list-style-type: none"> <li>➤ A little bit plastic smell for newly-buy appliance is normal and will disappear after a short time</li> <li>➤ Clean the compartment and ventilate it for a few hours</li> </ul>
Condensate on the glass door?	<ul style="list-style-type: none"> <li>➤ Please do not open the door frequently or for a long time.</li> <li>➤ Please do not set the temperature too low</li> <li>➤ High ambient temperature and humidity would cause condensate</li> </ul>
The light is not working?	<ul style="list-style-type: none"> <li>➤ Check the power supply first</li> <li>➤ Call the retailer's after-sale service if the light is broken</li> </ul>

## MAINTENANCE AND CLEANING

### CLEANING

➔ Disconnect the appliance before cleaning.

➔ Clean the appliance with soft cloth or sponge by water.

➔ Do not use organic solvents, alkaline detergent, boiling water, washing powder or acid liquid etc.

➔ Do not flush the compartment of the appliance.

➔ Clean regularly surfaces that can come in contact with accessible drainage systems.

The below items will damage the surface of wine cooler:



Alkaline detergent



Organic solvents



Brushes




Boiling water

### Power cut

Most power cuts could be resolved within a short time. To protect your wines during a power cut, avoid opening the door as much as possible. During very long power cuts, take the necessary measures to protect your wine.

### Out of service for long time

Remove all bottles from the appliance, switch off, defrost, clean, dry, and leave the door open to prevent mold developing within the appliance.

 **If the appliance is disconnected or if there is a power cut, you must wait at least five minutes before re-starting.**

### Moving the appliance

➔ Cut off the power supply and unplug the appliance.

➔ Remove all bottles from the appliance.

➔ When moving the appliance, do not lean the appliance over 45°.



Within 45°

## Built-in wine Cooler

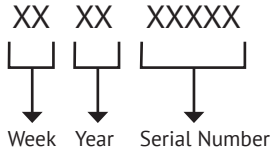
**TECHNICAL PARAMETERS**

Product model	RBW 46
Voltage/frequency	220-240 V/AC 50 Hz
Refrigerant/weight	R600a/18g
Effective volume	62 L
Loading capacity	28 bottles
Net weight	26.6kg
Unit dimension (WxDxH)	590×563×455mm
Packing dimension (WxDxH)	650×650×515mm

**REMARKS:**

1. The Net weight includes shelves and the Unit dimension is without handle on the door.
2. The manufacturer reserves all the rights to change the above parameters without prior notice. Please refer to the nameplate of your appliance.
3. Loading capacity will vary in terms of different way of bottle arrangement or different bottle sizes (standard Bordeaux with 750ml is applied here).



**SERIAL NUMBER:****MANUFACTURER:**

M&G HAUSGERATE GMBH  
Potsdamer Str. 92 10785 Berlin

**COMPANY AUTHORIZED BY THE MANUFACTURER:**

LLC «MG Rusland», 141400  
Moscow region, Khimki, Butakovo, 4  
info@kuppersberg.ru

The manufacturer reserves the right to make any changes to design, outside appearance and scope of supply of appliance.

Made in PRC





## СОДЕРЖАНИЕ

ИНСТРУКЦИИ И ПРЕДУПРЕЖДЕНИЯ	
ПО ТЕХНИКЕ БЕЗОПАСНОСТИ.....	27
УСТАНОВКА.....	29
ОПИСАНИЕ ПРИБОРА.....	30
ЭКСПЛУАТАЦИЯ.....	31
РУКОВОДСТВО ПО УСТРАНЕНИЮ НЕПОЛАДОК.....	34
ЧИСТКА И ОБСЛУЖИВАНИЕ .....	35
ТЕХНИЧЕСКИЕ ХАРАКТЕРИСТИКИ.....	36



Благодарим вас за покупку и эксплуатацию нашего винного шкафа. Он обеспечит идеальные условия хранения вашей коллекции вин, поддерживая оптимальные температурные режимы и необходимую влажность.



## ИНСТРУКЦИИ И ПРЕДУПРЕЖДЕНИЯ ПО ТЕХНИКЕ БЕЗОПАСНОСТИ

Ваша безопасность имеет первостепенное значение. Пожалуйста, прочитайте данное руководство по эксплуатации, прежде чем пытаться установить или использовать прибор. Если Вы не уверены в какой-либо информации, содержащейся в этом руководстве, пожалуйста, свяжитесь с авторизованным сервисным центром.



### ОСТОРОЖНО

➔ Данный прибор предназначен для использования детьми в возрасте от 8 лет и старше, а также лицами с ограниченными физическими, сенсорными или умственными способностями или недостатком опыта и знаний при условии, что они находятся под присмотром или получили инструкции по безопасному использованию прибора и осознают связанные с этим риски. Дети не должны играть с прибором. Чистка и техническое обслуживание устройства не должны производиться детьми без присмотра.

➔ Детям в возрасте от 3 до 8 лет запрещено играть с прибором.

➔ Данный прибор предназначен только для домашнего использования.



### ВНИМАНИЕ

➔ Следите за тем, чтобы вентиляционные отверстия в корпусе прибора или во встроенной конструкции не были засорены.

➔ Не используйте с целью ускорения процесса размораживания механические устройства или иные средства,

если только они не были рекомендованы компанией-изготовителем.

➔ Не допускайте повреждения контура хладагента.

➔ Не используйте электроприборы внутри отделений для хранения, за исключением, рекомендованных производителем.

➔ Убедитесь, что прибор подключен к источнику питания в соответствии с паспортной табличкой.

➔ Используйте независимую заземленную розетку с напряжением 10А или выше, не подключайте прибор к удлинителю или розетке с несколькими разъемами.

➔ Убедитесь, что розетка правильно заземлена, не заменяйте шнур питания и вилку самостоятельно.

➔ Плотно подсоедините вилку питания к розетке, для предотвращения замыкания или возгорания.

➔ Вилка должна находиться в пределах досягаемости для легкого отсоединения после установки прибора.

➔ Не храните и не сжигайте бензин или другие легковоспламеняющиеся вещества рядом с прибором.

➔ Не храните легковоспламеняющиеся, взрывчатые вещества, кислотные и щелочные жидкости в отделениях прибора.

➔ Не используйте никакие другие электроприборы внутри отделений данного устройства.

## Встраиваемый винный шкаф

**⚠ ОСТОРОЖНО**

➔ Не позволяйте ребенку играть внутри прибора, это может стать смертельной ловушкой.

➔ Для предотвращения падения прибора, не позволяйте ребенку играть, повиснув на дверце.

➔ Не позволяйте ребенку залезать в компрессорный отсек или прикасаться к металлическим компонентам на задней панели прибора, во избежание травмы.

**Защита от влаги**

➔ Не разбрызгивайте воду на прибор и не мойте прибор путем обливания его водой, в случае нарушения электроизоляции возможно поражение электрическим током.

**Риск обморожения**

➔ Для предотвращения получения обморожения, не прикасайтесь к поверхности внутри холодильной камеры, особенно мокрыми руками.

**Не оставляйте дверцу открытой на долгий период времени**

➔ Длительное открывание дверцы может привести к значительному повышению температуры внутри прибора.

**Самостоятельная модификация прибора запрещена**

➔ Не ремонтируйте и не модифицируйте прибор самостоятельно, это может привести к повреждению.

**Отключайте прибор от сети питания при следующих условиях**

➔ Перед чисткой и техническим обслуживанием.

➔ При отключении общедомового питания.

**Утилизация прибора**

➔ Пожалуйста, соблюдайте местные правила утилизации легковоспламеняющегося хладагента и изолирующего газа в приборе.

➔ Перед утилизацией прибора, пожалуйста, снимите дверцы, чтобы дети не оказались в ловушке.

➔ Отправьте прибор в специализированное место утилизации.

**⚠ ЗАПРЕЩЕНО****Повреждение шнура питания**

➔ При отключении прибора от сети, держитесь за вилку шнура питания, а не тяните за шнур.

➔ Не устанавливайте прибор на шнур питания и не наступайте на него.

➔ При перемещении прибора относитесь к шнуру бережно.

**Если шнур поврежден**

➔ Не используйте поврежденный шнур питания и немедленно замените его в сервисном центре производителя или обратитесь к квалифицированному электрику.

➔ При необходимости замените шнур питания более длинным шнуром с сечением 0,75 мм<sup>2</sup> или более.

## ⚠ УСТАНОВКА

### РАСПОЛОЖЕНИЕ ПРИБОРА

Не наклоняйте прибор более чем на 45° при перемещении его в выбранное вами место.

➡ Прибор должен быть установлен на ровный, твердый и сухой пол или аналогичную негорючую поверхность. Не используйте пенопластовую прокладку из упаковочных материалов.

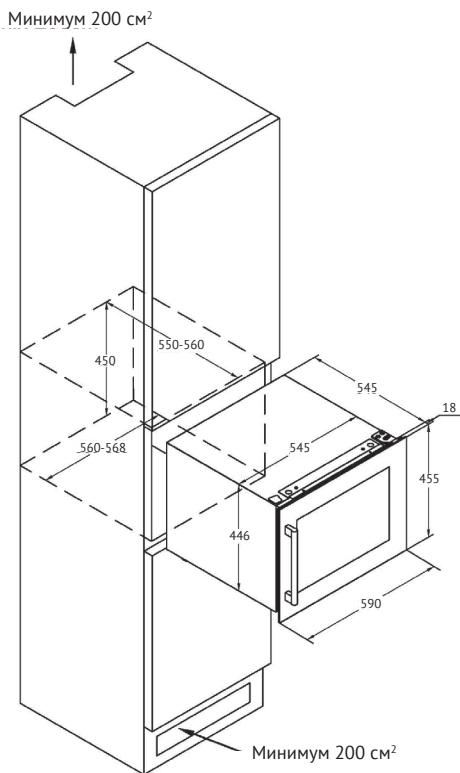
➡ Не устанавливайте прибор в помещении с высокой влажностью.

➡ Не используйте прибор в помещениях с низкой температурой.

➡ Не используйте прибор на открытом воздухе под воздействием прямых солнечных лучей или дождя.

**Прибор спроектирован так, чтобы полностью встраиваться в шкаф**

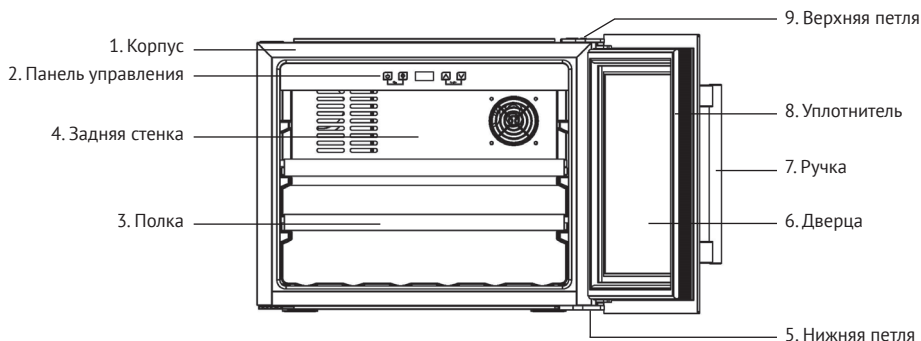
Демонстрация встраивания в шкаф:



Перед размещением бутылок с вином в холодильник, рекомендуется предварительно дать холодильнику охладиться, оставив его работать пустым примерно на 1 час.

Встраиваемый винный шкаф

**⚠ ОПИСАНИЕ ПРИБОРА  
ЧАСТИ И ПРИНАДЛЕЖНОСТИ**



**ⓘ ПРИМЕЧАНИЕ:** Полки, дверная рама, ручка и другие части могут отличаться в зависимости от моделей и конфигурации. Все изображения в данном руководстве приведены для справки.

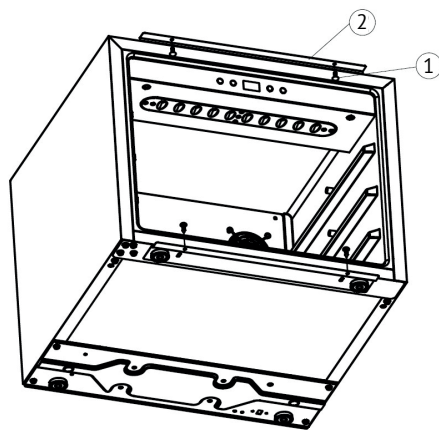
**Установка кронштейнов.**

Прибор оснащен двумя кронштейнами, сверху (2) и снизу. Если, при установке прибора в шкаф, использование кронштейнов не требуется, то их можно снять.

Если размер проема шкафа больше, чем размеры шкафа, то вы можете вкрутить 4 винта (1, ST4.0\*13) (в отдельной упаковке) во внутреннюю панель шкафа. Таким образом, прибор будет встроен и плотно закреплен в шкафу.

**ⓘ ПРИМЕЧАНИЕ:** Продавец не несет ответственности за повреждения дверцы или других компонентов прибора в случае ненадлежащей эксплуатации пользователем, если не соблюдаются инструкции по установке, представленные в руководстве.

Приобретенный вами прибор может отличаться от изображения в инструкции.. Пожалуйста, ориентируйтесь на фактический продукт.



## ЭКСПЛУАТАЦИЯ

### НАЧАЛО ЭКСПЛУАТАЦИИ

#### 1. Чистка отделений.

Перед включением очистите прибор изнутри и проверьте надежность крепления дренажной трубы (для получения подробной информации, пожалуйста, обратитесь к разделу «Чистка и обслуживание»).

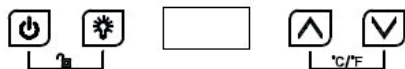
#### 2. Дайте прибору постоять.

Перед включением выровняйте прибор на твердом и сухом полу и дайте поработать пустым не менее 30 минут.

#### 3. Включение прибора.

Прибор начнет работать, и через 1 час температура внутри него должна снизиться, в противном случае вам следует проверить подключение к электросети.

### ПАНЕЛЬ УПРАВЛЕНИЯ



В режиме блокировки все элементы управления неактивны. Пожалуйста, сначала разблокируйте панель управления.

#### Вкл/Выкл

1. Нажмите и удерживайте кнопку Вкл/Выкл 3 секунды для перехода в режим ожидания.

2. Нажмите и удерживайте кнопку Вкл/Выкл 3 секунды, чтобы снова включить прибор.

#### Подсветка

Нажмите кнопку «Подсветка», чтобы включить или выключить внутреннюю светодиодную подсветку. В режиме ожидания кнопка не активна.

#### Вверх

Нажмите кнопку один раз, светодиодная индикация начнет регулярно мигать, показывая текущую установленную температуру. Продолжайте нажимать, чтобы отрегулировать температуру, каждое нажатие увеличивает температуру на 1°C. При отсутствии нажатий в течение 5 секунд новое значение температуры будет автоматически применено. Светодиодный дисплей вернется к отображению фактической температуры внутри.

#### Вниз


Нажмите кнопку один раз, светодиодная индикация начнет регулярно мигать, показывая текущую установленную температуру. Продолжайте нажимать, чтобы отрегулировать температуру, каждое нажатие уменьшает температуру на 1°C. При отсутствии нажатий в течение 5 секунд новое значение температуры будет автоматически применено. Светодиодный дисплей вернется к отображению фактической температуры внутри.

## Встраиваемый винный шкаф


**Блокировка от детей**  
**(комбинация клавиш)**

**1. Блокировка:** Нажмите и удерживайте обе клавиши (освещение и включение) одновременно в течение 3 секунд для блокировки кнопок панели управления.

**2. Разблокировка:** Нажмите и удерживайте обе клавиши (освещение и включение) одновременно в течении 3 секунд, чтобы разблокировать панель управления.


**Отображение температуры**  
**Цельсий/Фаренгейт**

Переключите отображение температуры между градусами Фаренгейта и Цельсия, нажав и удерживая клавиши (вверх-вниз) в течение 2 секунд.


**Кнопка управления**  
**открытием двери**

При нажатии на кнопку один раз индикатор начнет мигать, в то время как толкатель автоматически откроет дверь. После открытия двери толкатель вернется в исходное положение, и индикатор перестанет мигать.


**ВНИМАНИЕ!**

1. Температура по умолчанию составляет 12°C, температурный диапазон необходимо устанавливать в соответствии с типом вина, которое вы собираетесь хранить в приборе.

2. Температуру охлаждения можно установить в диапазоне от 5 до 20°C.

3. Звуковой сигнал: при возникновении неисправности системы про-

звучит специальный сигнал, нажмите любую клавишу на панели управления, чтобы отменить звуковой сигнал.

4. Код ошибки:

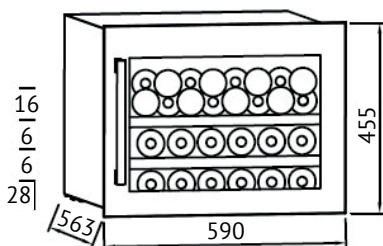
При поломке датчика температуры, отображается код ошибки: E1 для разомкнутой цепи; E2 для короткого замыкания.

При поломке датчика размораживания, отображается код ошибки E3 для разомкнутой цепи; E4 для короткого замыкания.

**ХРАНЕНИЕ ВИНА**

➤ Прибор оборудован вместительными полками, что обеспечит возможность хранения вашей коллекции вин внутри холодильной камеры для их созревания.

➤ 1+1 деревянные полки. Вместимость: 28 бутылок (стандарт Бордо на 750 мл).



➤ Вместимость будет варьироваться в зависимости от способа расположения бутылок и/или их размеров.

➤ Каждая полка предназначена для размещения 1 или 2 слоев винных бутылок. Не рекомендуется размещать бутылки более чем в 2 слоя на одной полке.



## Встраиваемый винный шкаф

➔ Каждая полка может частично выдвигаться для более удобного доступа к бутылкам.

➔ Убедитесь, что дверца открыта на достаточный угол, прежде чем выдвигать полки.

➔ По возможности следует избегать расположения полок и прибора под вентилятором, чтобы избежать нарушения циркуляции воздуха и снижения эффективности охлаждения.

➔ Если вы знаете, что в ближайшее время винный шкаф не будет использоваться по назначению, рекомендуется

выключить его, тщательно почистить и открыть дверцу для циркуляции воздуха.

➔ В таблице справа приведена рекомендуемая температура для хранения и употребления вина:

Красное вино	15-18°C
Белое вино	9-14°C
Розовое вино	10-11°C
Шампанское и игристое вино	5-8°C

Встраиваемый винный шкаф



**РУКОВОДСТВО ПО УСТРАНЕНИЮ НЕПОЛАДОК**

Прибор издает много шума?	<ul style="list-style-type: none"> <li>➤ Пожалуйста, отрегулируйте передние ножки, чтобы прибор был выровнен</li> <li>➤ Пожалуйста, располагайте прибор на некотором расстоянии от стен</li> </ul>
Звук протекающей жидкости внутри?	<ul style="list-style-type: none"> <li>➤ Это нормально из-за того, что внутри системы охлаждения работает хладагент</li> </ul>
Прибор не запускается?	<ul style="list-style-type: none"> <li>➤ Убедитесь, что прибор правильно подключен к источнику питания</li> <li>➤ Обязательно включите питание</li> <li>➤ Компрессор повторно запускается через 5 минут при отключении питания</li> </ul>
Компрессор работает непрерывно?	<ul style="list-style-type: none"> <li>➤ Если температура внутри прибора не опускается, рекомендуем обратиться в авторизованный сервисный центр</li> </ul>
Дверь закрывается неплотно?	<p>После длительного использования уплотнитель двери может стать жестким и частично деформироваться.</p> <ul style="list-style-type: none"> <li>➤ Нагрейте уплотнитель двери с помощью фена или горячего полотенца</li> <li>➤ Придайте ему нужную форму и закройте дверь</li> </ul>
Прибор недостаточно охлаждается?	<ul style="list-style-type: none"> <li>➤ Пожалуйста, отрегулируйте настройку температуры</li> <li>➤ Располагайте прибор вдали от солнечного света или высокой температуры</li> <li>➤ Пожалуйста, не открывайте дверь слишком часто</li> </ul>
Неприятные запахи внутри прибора?	<ul style="list-style-type: none"> <li>➤ Небольшой запах пластика для недавно купленного прибора является нормальным и исчезнет через короткое время</li> <li>➤ Очистите отделения и проветрите его в течение нескольких часов</li> </ul>
Конденсат на стеклянной двери?	<ul style="list-style-type: none"> <li>➤ Пожалуйста, не открывайте дверь слишком часто или надолго</li> <li>➤ Пожалуйста, не устанавливайте слишком низкую температуру</li> <li>➤ Высокая температура окружающей среды и влажность могут привести к образованию конденсата</li> </ul>
Подсветка не работает?	<ul style="list-style-type: none"> <li>➤ Сначала проверьте источник питания</li> <li>➤ Если лампочка подсветки неисправна, обратитесь в авторизованный сервисный центр</li> </ul>

## ЧИСТКА И ОБСЛУЖИВАНИЕ

### ЧИСТКА

⇒ Перед чисткой отключите прибор от сети.

⇒ Очистите прибор мягкой тканью или губкой с водой.

⇒ Не используйте органические растворители, щелочные моющие средства, кипящую воду, стиральный порошок или кислотную жидкость и т.д.



Щелочное моющее средство



Органические растворители



Щетки



Кипящая вода

### Отключение общедомового питания

Для обеспечения сохранности вина во время продолжительного отключения электроэнергии, следует по возможности избегать открывания дверцы.

Во время очень длительных отключений электроэнергии примите дополнительные меры для обеспечения сохранности бутылок с вином.

### Если прибор не будет использоваться долгое время

Извлеките все бутылки из прибора, выключите, разморозьте, очистите, высушите прибор и оставьте дверцу открытой, во избежание образования плесени.

 Если прибор отключен или произошло отключение общедомового

питания, необходимо подождать не менее пяти минут перед повторным запуском!

⇒ Во время очистки внутренней камеры холодильника не допускайте попадания большого количества воды.

⇒ Регулярно очищайте поверхности, которые соприкасаются с дренажной системой прибора.

Очищение с помощью перечисленных ниже средств может повредить прибор:

питания, необходимо подождать не менее пяти минут перед повторным запуском!

### Перемещение прибора

⇒ Отключите питание и выньте вилку прибора из розетки.

⇒ Извлеките все бутылки из камеры холодильника.

⇒ При перемещении прибора не наклоняйте его более чем на 45°.

Не более 45°





Встраиваемый винный шкаф

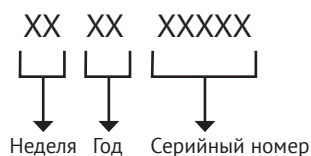
 **ТЕХНИЧЕСКИЕ ХАРАКТЕРИСТИКИ**

Модель прибора	RBW 46
Напряжение/частота	220-240 В 50 Гц
Хладагент/вес	R600a/18 гр
Эффективный объем	62 л
Вместимость	28 бутылок
Вес нетто	26.6 кг
Размер устройства (ШхГхВ)	590×563×455 мм
Размер упаковки (ШхГхВ)	650×650×515 мм

 **ПРИМЕЧАНИЯ:**

1. Вес нетто включает полки, а размеры устройства указаны без ручки на дверце.
2. Производитель оставляет за собой все права изменять вышеуказанные параметры без предварительного уведомления. Пожалуйста, при необходимости обратитесь к паспортной табличке вашего прибора.
3. Вместимость будет варьироваться в зависимости от способа расположения бутылок или разных размеров бутылок (здесь применяется стандарт Бордо емкостью 750 мл).

 <b>Предупреждение</b>	Прибор не предназначен для использования лицами (включая детей) с пониженными физическими, сенсорными или умственными способностями или при отсутствии у них жизненного опыта или знаний, если они не находятся под присмотром или не проинструктированы об использовании прибора лицом, ответственным за их безопасность. Дети должны находиться под присмотром для недопущения игр с прибором
	При повреждении шнура питания его замену во избежание опасности должны производить изготовитель, сервисная служба или подобный квалифицированный персонал
	Недопустимо возникновение факельного пламени под воздухоочистителем (для вытяжек)
 <b>Внимание!</b>	Доступные части могут нагреваться при использовании приборов для приготовления пищи
<b>Условия хранения продукции по ГОСТу 15150-69, в помещениях с естественной вентиляцией при температуре воздуха от минус 50°C до плюс 40°C, относительной влажности не более 75%.</b>	

**СЕРИЙНЫЙ НОМЕР:****ИЗГОТОВИТЕЛЬ:**

Эм энд Джи Хаусгерате ГмбХ  
Потсдамер стр, 92 10785 Берлин

**ЛИЦО, УПОЛНОМОЧЕННОЕ ИЗГОТОВИТЕЛЕМ:**

ООО «Эм-Джи Русланд», 141400  
г. Химки, ул. Бутаково, д. 4  
info@kuppersberg.ru

Фирма-производитель оставляет за собой право на внесение изменений в конструкцию, комплектацию и дизайн приборов.

Сделано в КНР

**EAC**

Встраиваемый винный шкаф

## **ДЛЯ ЗАПИСЕЙ**

---

---

---

---

---

---

---

---

---

---

---

---

---

---

---

---

---

---

---

---

---

---

---



## УСЛОВИЯ ГАРАНТИЙНОГО ОБСЛУЖИВАНИЯ

### **Внимательно ознакомьтесь с условиями гарантийного обслуживания.**

Изготовитель оставляет за собой право вносить изменения в конструкцию, комплектацию или технологию изготовления, таковые изменения не влекут обязательств по изменению или улучшению ранее выпущенных изделий. Указанные изменения могут быть произведены без предварительного уведомления.

Изготовителем техники марки «Kuppersberg» установлен срок службы 7 (семь) лет на крупную бытовую технику: газовые и комбинированные плиты, духовые шкафы, электрические и газовые варочные поверхности, холодильное оборудование, стиральные машины, сушильные барабаны, посудомоечные машины, пароварки, кухонные вытяжки), при соблюдении правил эксплуатации и применении ее в бытовых целях.

Данные сроки исчисляются с даты изготовления изделия.

Правила безопасного и эффективного использования изложены в Инструкции по эксплуатации. По истечении установленного срока службы изготовитель не несет ответственности за безопасность изделия.

На всю бытовую технику марки «Kuppersberg» гарантийный срок составляет 24 (двадцать четыре) месяца. Гарантийный срок исчисляется со дня заключения договора купли-продажи при наличии кассового и/или товарно-кассового чека, при отсутствии документов о покупке согласно п. 2 ст. 19 ЗоЗПП гарантийный срок исчисляется с даты изготовления изделия.

Данная Гарантия действительна только на территории Российской Федерации, Республики Беларусь, Республики Казахстан. Гарантия распространяется только на официально поставленные изделия, сертифицированные для указанных стран, а также на оригинальные комплектующие и составные части данных изделий.

На территории других государств гарантийный срок устанавливается в соответствии с внутренним законодательством.

1. Данная гарантия распространяется только на изделия, используемые в личных, семейных или домашних целях, не связанных с предпринимательской деятельностью.

2. Гарантийный срок на комплектующие изделия (такие изделия, которые могут быть сняты с основного изделия без применения каких-либо инструментов, а именно, ящики, полки, решётки, корзины, насадки, трубки, шланги или другие подобные комплектующие) составляет 6 (шесть) месяцев с момента продажи основного изделия магазином.

3. Гарантийный срок на новые комплектующие и составные части, установленные в изделие, взамен вышедших из строя, при гарантийном ремонте, равен сроку гарантии на изделие и заканчивается одновременно с окончанием гарантийного срока изделия.

4. Гарантийный срок на элементы освещения, лампы составляет 15 дней с даты покупки прибора.

5. Гарантийный ремонт выполняется бесплатно авторизованным сервисным центром на дому у потребителя или в мастерской по усмотрению сервисного центра.

6. Прежде чем вызвать специалиста сервисного центра, внимательно прочитайте инструкцию по эксплуатации изделия. Если изделие исправно, то за сервисным центром остаётся право требовать от Потребителя возмещения стоимости сервисных мероприятий за ложный вызов.

7. Для осуществления технического обслуживания и ремонта изделия, потребителю необходимо обеспечить доступ сотруднику авторизованного сервисного центра к изделию (в том числе встраиваемому).

8. Претензии по качеству основного изделия, его комплектующих и составных частей принимаются при условии, что недостатки обнаружены в течение гарантийных сроков, установленных соответственно на основное изделие, его комплектующие и составные части. Претензии рассматриваются после только после предварительной проверки качества изделия представителем авторизованного сервисного центра.

9. Во избежание возможных недоразумений, сохраняйте в течении гарантийного срока изделия документы, прилагаемые при продаже (кассовый и/или товарный чек, инструкцию по эксплуатации).

10. Изготовитель не несет какой-либо ответственности за любой возможный ущерб, нанесенный потребителю, в случаях несоблюдения требований Изготовителя, указанных в данном гарантийном документе и инструкции по эксплуатации.

#### **Изготовитель не несет гарантийные обязательства в следующих случаях:**

При возникновении недостатков, вызванных несоблюдением прилагаемой к изделию инструкции по эксплуатации, неправильной установкой, хранением или транспортировкой изделия, небрежным обращением или плохим уходом, неправильным использованием, включая перегрузку.

Использования изделия для предпринимательской или профессиональной деятельности.

Не соблюдения потребителем правил подключения и монтажа изделия, установки дополнительных элементов на изделии, препятствующих доступу специалиста к прибору для проведения сервисных мероприятий.

На изделия, которые подвергались ремонту, разборке или конструктивным изменениям, которые повлекли отказ в работе изделия, неуполномоченными на то лицами или организациями не являющимися авторизованными сервисными центрами.



Так же если удалены, не разборчивы или изменены заводские наклейки с указанием модели, продуктового и серийного номера изделия.

Повреждений техники или нарушений ее нормальной работы, которые вызваны не зависящими от производителя причинами, такими как нестабильность параметров электросети (установленных государственными стандартами ГОСТ 13109-97), явления природы и стихийные бедствия, пожар, домашние животные и насекомые, попадание внутрь изделия посторонних предметов, жидкостей, и другими подобными причинами.

Повреждения техники или нарушений ее нормальной работы, вызванных сверхнормативными отклонениями параметров электро-, газо-, или водоснабжения от номинальных значений.

Внешние и внутренние загрязнения, царапины, трещины, вмятины, потёртости и прочие механические повреждения, повреждения стеклянных деталей, включая разрушения, повреждения стеклокерамики, изменения цвета стеклокерамики в зонах конфорок, царапины, возникшие в процессе эксплуатации.

Использование посуды не соответствующего типа и размера, рекомендованного изготовителем согласно инструкции по эксплуатации.

На шум и звуки работы электрооборудования индукционных и электрических плит, даже в выключенном состоянии, так же на шум пламени, издаваемый газовыми конфорками.

Повреждения деталей, которые произошли в результате естественного износа, включая расходные материалы, такие как: лампы, элементы питания, фильтры, монтажные и уплотнительные элементы, соединительные электрокабели, разъёмы, шланги, фильтры, антивозвратные клапаны, металлические и стеклянные противни, решетки, держатели противней и решеток, телескопические направляющие, тарелки, блюда, ручки и кнопки управления, решетки плит, составные части конфорок и дополнительных аксессуаров.

Образования на нагревательных элементах избыточного слоя накипи, при повышенной жесткости воды необходима обработка соответствующими составами.

Попадания во внутренние рабочие объёмы изделия посторонних предметов, мелких деталей одежды или остатков пищи.

Механических повреждений изделия потребителем (вмятины, царапины, трещины, сколы и т. д.)

Потери товарного вида изделия в следствие воздействия химических веществ.

Длительных термических воздействиях и других подобных повреждениях, возникших в процессе эксплуатации. Время приготовления пищи не должно превышать более 3 часов непрерывного включения конфорок.

На работы по установке, регулировке, чистке изделия, замене расходных материалов и прочий уход за изделием, оговорённый в инструкции по эксплуатации (периодическое обслуживание).

Движения хладагента внутри холодильника, морозильника, который может издавать кратковременные шумы (свист, звук перетекающей жидкости и т. д.), даже при отключенном компрессоре, что не является дефектом, так же не является дефектом потрескивание составных частей прибора в результате температурных деформаций. Характерные звуки включения компрессора и автоматики являются нормальными звуками при работе электрооборудования прибора. Для холодильников, оборудованных устройством для приготовления льда (ледогенератором), при не использовании устройства для приготовления льда (ледогенератора) в течении 7 дней и более, обязательно требуется отключать функцию приготовления льда, освободить емкость от ранее приготовленного льда. Во избежание солнечного ультрафиолетового и температурного воздействия на корпус холодильника, место для установки холодильника должно быть защищено от прямого попадания солнечного света на прибор.

#### **Установка и подключение крупной бытовой техники, включая встраиваемую бытовую технику**

Для установки и подключения изделий производитель рекомендует Вам обратиться в авторизованные сервисные центры. Вы можете воспользоваться услугами любых других квалифицированных специалистов имеющих сертификат на оказание подобных услуг.

Перед установкой, использованием обязательно внимательно прочтите Инструкцию по эксплуатации.

Оплата работ по установке и подключению изделия происходит по прейскуранту сервисного центра.

Изготовитель не несёт какой-либо ответственности за любой ущерб, нанесенный имуществу граждан вследствие установки и подключения, не соответствующих требованиям, указанным в инструкции по эксплуатации и произведенных не уполномоченными на то лицами.

В случае нарушений требований Изготовителя по установке и подключению, ответственность за причиненный ущерб несет лицо или организация, проводившее работы по установке и подключению.

Газовая бытовая техника подключается только специалистом, имеющим лицензию и допуск на работы с газовым оборудованием. Гарантийное и сервисное обслуживание осуществляется только при наличии отметки в паспорте изделия о подключении или документа уполномоченной организации о подключении газового оборудования.

Изделия, имеющие трехконтактную сетевую вилку, обязательно должно быть заземлено.

По всем вопросам технического обслуживания и приобретения оригинальных расходных материалов и аксессуаров Вы можете обращаться в авторизованные сервисные центры, информация по сервисному обслуживанию изделий «Kuppersberg» указана на сайте изготовителя: [www.kuppersberg.ru](http://www.kuppersberg.ru)

# KUPPERSBERG

## СЕРВИСНАЯ КНИЖКА

**МОДЕЛЬ**

**ТИП ИЗДЕЛИЯ**

**СЕРИЙНЫЙ НОМЕР**

**ДАТА ПРОДАЖИ**

М.П.  
продавца

### **Уважаемый Покупатель!**

Благодарим Вас за выбор продукции компании KUPPERSBERG. Настоящим, компания KUPPERSBERG подтверждает, что приобретенная Вами техника изготовлена из высококачественных материалов при повышенном контроле качества продукции и отвечает всем техническим и экологическим критериям, предъявляемым к домашней бытовой технике.

Данный товар сертифицирован на территории Российской Федерации. Производитель обязуется обеспечить бесплатный гарантийный ремонт в течение всего гарантийного срока.

Требования потребителя, соответствующие Законодательству РФ, могут быть предъявлены в течение 24 месяцев с Даты продажи изделия при условии, что недостатки в продукции не возникли вследствие нарушения покупателем правил пользования, транспортировки, хранения и иных действий пользователя или третьих лиц или обстоятельств непреодолимой силы (пожар, природная катастрофа и т.д.).

Гарантийное обслуживание осуществляется в уполномоченных KUPPERSBERG авторизованных сервисных центрах. Ответственность за качество, сроки ремонта несут уполномоченные сервисные центры. Неисправные детали и узлы техники в гарантийный период заменяются потребителю на новые безвозмездно.

## ООО «КУППЕРСБЕРГ-СЕРВИС»

Установка, гарантийное и послегарантийное обслуживание, продажа запасных частей по Москве и Московской области +7 (495) 236-90-67

### Телефон горячей линии KUPPERSBERG:

**8 (800) 250-17-18** (звонки для всех регионов РФ бесплатные)

Часы работы горячей линии:

понедельник-пятница с 9-00 до 18-00 без перерыва

Полный список авторизованных сервисных центров KUPPERSBERG Вы можете найти на официальном сайте [www.kuppersberg.ru](http://www.kuppersberg.ru)

## СВЕДЕНИЯ О РЕМОНТАХ

### Ремонт №1

Дата обращения	Дата ремонта	Неисправность	Выполненная работа	Запасная часть

### Ремонт №2

Дата обращения	Дата ремонта	Неисправность	Выполненная работа	Запасная часть

### Ремонт №3

Дата обращения	Дата ремонта	Неисправность	Выполненная работа	Запасная часть

# KUPPERSBERG

## ГАРАНТИЙНЫЙ СЕРТИФИКАТ

### Обратите особое внимание!

Все условия гарантии регулируются действующим Законодательством РФ.

Гарантийные обязательства не распространяются на технику с неисправностями, возникшими вследствие нарушения технологических требований, описанных в Инструкции по эксплуатации, в том числе:

- нестабильности параметров электросети, установленных ГОСТ 13109-87, а также нестабильности уровня давления газа, согласно ГОСТ Р50696-2006;
- нестабильности водопроводной сети, установленных СНиП 2.04.02-84;
- на технику, используемую от целей, отличных от бытового пользования, а также технику, установленную в организациях любого типа собственности;
- при наличии следов механических повреждений (трещины, сколы, царапины и пр.), связанных с причиной обращения;
- при наличии следов несанкционированного вскрытия или неквалифицированного ремонта третьими лицами (за исключением особых случаев, предусмотренных действующим Законодательством РФ);
- при несоответствии данных о технике в Сервисной книжке и на оригинальной наклейке (шильде) на изделии;
- при неправильном подключении изделия, попадании внутрь изделия посторонних предметов, мелких деталей и фрагментов одежды или остатков пищи;
- при попадании на внутренние узлы и детали изделия посторонних жидкостей, насекомых или при наличии следов их жизнедеятельности;
- вследствие образования на элементах изделия избыточного слоя накипи или иных отложений, вызванных повышенной жесткостью воды;
- при обнаружении воздействия на внутренние и внешние элементы изделия агрессивных химических веществ, а также термического воздействия;
- в случае, если изделие на момент визита уполномоченной сервисной службы KUPPERSBERG было в технически исправном состоянии.

KUPPERSBERG

# #1

Модель изделия \_\_\_\_\_

Серийный № \_\_\_\_\_

Дата продажи \_\_\_\_\_

М.П.  
продавца

KUPPERSBERG

# #2

Модель изделия \_\_\_\_\_

Серийный № \_\_\_\_\_

Дата продажи \_\_\_\_\_

М.П.  
продавца

KUPPERSBERG

# #3

Модель изделия \_\_\_\_\_

Серийный № \_\_\_\_\_

Дата продажи \_\_\_\_\_

М.П.  
продавца

Товар получен без повреждений, претензий к внешнему виду и комплектности не имею

(Фамилия, имя и подпись Потребителя)

С условиями гарантийных обязательств KUPPERSBERG ознакомлен и согласен. Полная, необходимая, достоверная информация о Товаре, Изготовителе, Продавце мною получена

(Фамилия, имя и подпись Потребителя)

### СВЕДЕНИЯ ОБ УСТАНОВКЕ

Заполняется лицом, осуществившем подключение (Установку)

Дата подключения (установки)	Фамилия, Имя специалиста, проводившего подключение	Наименование организации, выполнившей подключение	Подпись специалиста, проводившего подключение

**Внимание:** KUPPERSBERG настоятельно рекомендует доверять подключение (установку) приобретённого Товара специалистам Авторизованного сервисного центра KUPPERSBERG. При подключении изделия через АСЦ KUPPERSBERG, гарантийный срок исчисляется с Даты подключения (установки) изделия, но не более 3 месяцев с даты продажи. ООО «КУППЕРСБЕРГ-СЕРВИС» для Москвы и Московской области: +7 (495) 236-90-67, Пн-Пт: с 9-00 до 18-00. Оплата работ по подключению и настройке изделия осуществляется на основании прейскуранта платных услуг организации, осуществляющей подключение. Изготовитель не несёт ответственности за ущерб имуществу и здоровью граждан, возникший в связи с некавалифицированным подключением изделия третьими лицами. В случае возникновения поломки изделия вследствие описанных выше причин, ответственность за причинённый ущерб потребителю, а также за восстановление работоспособности изделия, несёт лицо, осуществлявшее подключение. Газовые варочные панели и духовки могут быть установлены только сертифицированным специалистом, имеющим соответствующий допуск на установку и проведение работ по газовому оборудованию. Гарантийное обслуживание осуществляется только при наличии отметки Организации, уполномоченной на проведение такого рода работ.

**KUPPERSBERG**

**#1**

Сервис-центр \_\_\_\_\_

Инженер, Ф.И.О.,  
подпись \_\_\_\_\_

Дата ремонта \_\_\_\_\_

М.П.  
сервис-центра

**KUPPERSBERG**

**#2**

Сервис-центр \_\_\_\_\_

Инженер, Ф.И.О.,  
подпись \_\_\_\_\_

Дата ремонта \_\_\_\_\_

М.П.  
сервис-центра

**KUPPERSBERG**

**#3**

Сервис-центр \_\_\_\_\_

Инженер, Ф.И.О.,  
подпись \_\_\_\_\_

Дата ремонта \_\_\_\_\_

М.П.  
сервис-центра





**ВНИМАНИЕ!**

ГАРАНТИЙНЫЙ ТАЛОН НАХОДИТСЯ  
ВНУТРИ НАСТОЯЩЕГО РУКОВОДСТВА.  
ПРОИЗВОДИТЕЛЬ НАСТОЯТЕЛЬНО  
РЕКОМЕНДУЕТ СОХРАНЯТЬ  
НАСТОЯЩЕЕ РУКОВОДСТВО  
В ТЕЧЕНИЕ ВСЕГО СРОКА  
ПОЛЬЗОВАНИЯ ИЗДЕЛИЕМ.

⇒ Kuppersberg

⇒ [www.kuppersberg.ru](http://www.kuppersberg.ru)