



Инструкция по эксплуатации

Quality, Design and Innovation





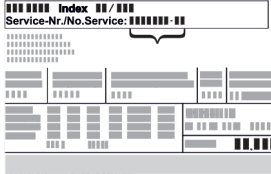



[home.liebherr.com/fridge-manuals](http://home.liebherr.com/fridge-manuals)

# LIEBHERR


# Содержание

<b>1</b>	<b>Основные отличительные особенности устройства.....</b>	<b>3</b>	<b>7</b>	<b>Оснащение.....</b>	<b>32</b>
1.1	Комплект поставки.....	3	7.1	Предохранительный замок.....	32
1.2	Обзор устройства и оснащения.....	3	7.2	Принадлежности.....	33
1.3	SmartDevice.....	3	<b>8</b>	<b>Уход.....</b>	<b>33</b>
1.4	Область применения устройства.....	3	8.1	Воздухообмен через фильтр с активированным углем FreshAir.....	33
1.5	Декларация соответствия.....	4	8.2	Чистка устройства.....	33
1.6	Материалы SVHC согласно регламенту REACH...	4	<b>9</b>	<b>Поддержка клиентов.....</b>	<b>34</b>
1.7	База данных EPREL.....	4	9.1	Технические данные.....	34
<b>2</b>	<b>Общие указания по безопасности.....</b>	<b>4</b>	9.2	Рабочие шумы.....	34
<b>3</b>	<b>Ввод в работу.....</b>	<b>6</b>	9.3	Техническая неисправность.....	35
3.1	Условия установки.....	6	9.4	Сервисная служба.....	36
3.2	Габаритные размеры устройства.....	6	9.5	Заводская табличка.....	36
3.3	Транспортировка устройства.....	7	<b>10</b>	<b>Отключение.....</b>	<b>37</b>
3.4	Распаковка устройства.....	7	<b>11</b>	<b>Утилизация.....</b>	<b>37</b>
3.5	Удалите транспортное крепление.....	7	11.1	Подготовка устройства к утилизации.....	37
3.6	Монтаж защиты от опрокидывания.....	7	11.2	Экологичная утилизация устройства.....	37
3.7	Монтаж защиты от опрокидывания.....	7	<b>12</b>	<b>Информация о производителе.....</b>	<b>37</b>
3.8	Установка устройства.....	8			
3.9	Выравнивание устройства.....	8			
3.10	Установка нескольких устройств.....	9			
3.11	После установки.....	9			
3.12	Упаковку утилизируйте надлежащим образом...	9			
3.13	Изменение направления открывания двери.....	9			
3.14	Выравнивание двери.....	16			
3.15	Подключение устройства.....	17			
3.16	Включение устройства (первый ввод в эксплуатацию).....	17			
3.17	Вставка оснащения.....	17			
<b>4</b>	<b>Хранение.....</b>	<b>17</b>			
4.1	Указания по хранению.....	17			
4.2	Хранение вина.....	17			
4.3	Схема хранения.....	18			
<b>5</b>	<b>Экономия электроэнергии.....</b>	<b>20</b>			
<b>6</b>	<b>Управление.....</b>	<b>20</b>			
6.1	Элементы управления и индикации.....	20			
6.1.1	Индикация состояния.....	21			
6.1.2	Символы индикации.....	21			
6.1.3	Звуковые сигналы.....	21			
6.2	Навигация.....	21			
6.2.1	Навигация при помощи сенсорного дисплея...	21			
6.2.2	Меню настройки.....	22			
6.2.3	Меню клиента.....	22			
6.2.4	Общие правила.....	22			
6.3	Функции.....	22			
6.3.1	Обзор функций.....	22			
6.3.2	Включение и выключение устройства.....	23			
6.3.3	Температура.....	23			
6.3.4	Свет для презентации.....	23			
6.3.5	HumiditySelect.....	24			
6.3.6	SabbathMode.....	24			
6.3.7	Блокировка двери.....	25			
6.3.8	Блокировка дисплея.....	25			
6.3.9	Коды доступа.....	26			
6.3.10	Напоминание.....	27			
6.3.11	Язык.....	27			
6.3.12	Единица измерения температуры.....	28			
6.3.13	Яркость дисплея.....	28			
6.3.14	Alarm Sound.....	28			
6.3.15	Key Sound.....	28			
6.3.16	Беспроводная локальная сеть.....	29			
6.3.17	Info.....	30			
6.3.18	Software.....	30			
6.3.19	Сигнал открытой двери.....	30			
6.3.20	Сброс на заводские настройки.....	30			
6.4	Сообщения.....	30			
6.4.1	Предупреждения.....	30			
6.4.2	Напоминания.....	32			

Изготовитель постоянно работает над дальнейшим развитием всех типов и моделей. Поэтому мы рассчитываем на понимание в том, что мы оставляем за собой право изменять форму, оборудование и технику.

Символ	Расшифровка
	<p><b>Прочтите руководство</b></p> <p>Чтобы познакомиться со всеми полезными возможностями данного нового устройства, пожалуйста, прочитайте внимательно указания в этом руководстве.</p>
	<p><b>Полная версия руководства в Интернете</b></p> <p>Подробное руководство можно найти в сети Интернет, отсканировав QR-код на внешней стороне данного руководства или введя сервисный номер на странице <a href="http://home.liebherr.com/fridge-manuals">home.liebherr.com/fridge-manuals</a>.</p> <p>Сервисный номер указан на заводской табличке:</p>  <p><i>Fig.</i> Примерное отображение</p>
	<p><b>Проверьте устройство</b></p> <p>Проверить все детали на повреждения при транспортировке. В случае замечаний обратитесь к своему дилеру или в сервисную службу.</p>
	<p><b>Отклонения</b></p> <p>Данное руководство действительно для множества моделей, поэтому для конкретной модели возможны некоторые отклонения. Разделы, относящиеся только к определенным устройствам, помечены знаком "звездочка" (*).</p>
	<p><b>Указания к действиям и результаты действий</b></p> <p>Указания к действиям обозначены знаком ▶. Результаты действий обозначены знаком ▷.</p>

# Основные отличительные особенности устройства

Символ	Расшифровка
	<b>Видеоролики</b> Видеоролики об устройстве доступны на YouTube-канале компании Liebherr-Hausgeräte.

Данная инструкция по применению действует для:

WFbli 5041	WFbli 5241	WFbli 7741
------------	------------	------------

(4) Внутреннее освещение

(8) Корзина для бутылок

## 1.3 SmartDevice

SmartDevice – это решение по подключению вашего отделения для вина к сети.

Если ваше устройство поддерживает SmartDevice или подготовлено для этого, то можно быстро и просто подключить его к вашей беспроводной локальной сети. С помощью приложения SmartDevice можно обслуживать ваше устройство с мобильного оконечного устройства. Приложение SmartDevice предоставляет в распоряжение дополнительные функции и возможности настройки.

Устройство, поддерживающее SmartDevice:

Ваше устройство оснащено SmartDeviceBox. Чтобы иметь возможность подключить ваше устройство по беспроводной локальной сети, необходимо скачать приложение SmartDevice.



Дополнительные сведения SmartDevice: [smartdevice.liebherr.com](http://smartdevice.liebherr.com)

Скачивание приложения SmartDevice:



После установки и конфигурирования приложения SmartDevice можно с помощью приложения SmartDevice и функции устройства WLAN (см. 6.3.16 Беспроводная локальная сеть) подключить ваше устройство к беспроводной локальной сети.

### Указание

В следующих странах нет возможности применения SmartDeviceBox: Россия, Беларусь, Казахстан. Функция SmartDevice недоступна.

## 1.4 Область применения устройства

### Применение по назначению

Прибор предназначен исключительно для хранения вина в домашних условиях или условиях приближенных к домашним. Сюда относится, например, использование

- на кухнях частных лиц, в столовых,
- в частных пансионатах, отелях, мотелях и других местах проживания,
- при обеспечении готовым питанием и аналогичных услугах оптовой торговли.

Устройство не предназначено для замораживания пищевых продуктов.

Устройство не предназначено для использования в качестве встраиваемого прибора.

## 1 Основные отличительные особенности устройства

### 1.1 Комплект поставки

Проверить все детали на повреждения при транспортировке. Обратитесь в случае замечаний к своему дилеру или в сервисную службу (см. 9.4 Сервисная служба).

Поставка состоит из следующих частей:

- Консольное устройство
- Оснащение (в зависимости от модели)
- Монтажный материал (в зависимости от модели)
- «Quick Start Guide»
- «Installation Guide»\*
- Сервисная брошюра

### 1.2 Обзор устройства и оснащения

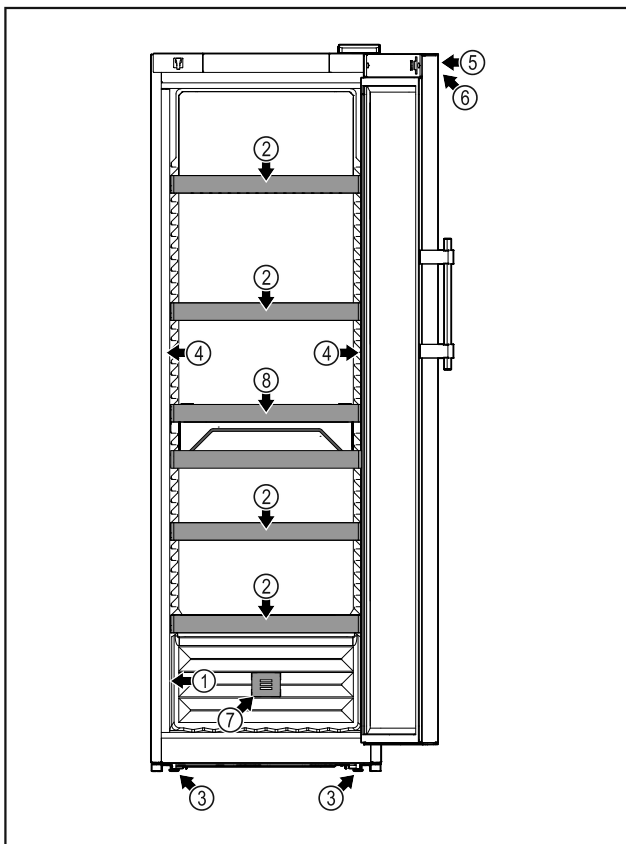


Fig. 1 Примерное изображение

- |                        |   |
|------------------------|---|
| (1) Заводская табличка | (5) Замок                                       |
| (2) Решетчатые полки   | (6) Элементы управления и индикация температуры |
| (3) Регулируемые опоры | (7) Фильтр с активированным углем FreshAir      |

## Общие указания по безопасности

Все другие виды применения являются недопустимыми.

### Предсказуемое ненадлежащее использование

Следующее использование запрещается в явном виде:

- Хранение и охлаждение медикаментов, плазмы крови, лабораторных препаратов или аналогичных веществ и продуктов, лежащих в основе директивы по медицинскому оборудованию 2007/47/EG
- Использование снаружи при одновременно очень высокой влажности воздуха
- Использование во взрывоопасных зонах.

Неправильное использование устройства может привести к повреждению хранящихся изделий или к их порче.

### Климатические классы

Устройство предназначено для эксплуатации в ограниченном диапазоне температуры окружающей среды в зависимости от климатического класса. Климатический класс, соответствующий данному устройству, указан на заводской табличке.

### Указание

- Для обеспечения безупречной работы соблюдать заданную температуру окружающей среды.

Климатический класс	для температуры окружающего воздуха
SN	от 10 °C до 32 °C
N	от 16 °C до 32 °C
ST	от 16 °C до 38 °C
T	от 16 °C до 43 °C
SN-ST	от 10 °C до 38 °C
SN-T	от 10 °C до 43 °C

## 1.5 Декларация соответствия

Контур хладагента проверен на герметичность. Устройство отвечает применимым требованиям по технике безопасности и соответствующим директивам.

Для рынка ЕС: Устройство соответствует требованиям директивы 2014/53/EU.

Для рынка GB: Устройство соответствует требованиям Radio Equipment Regulations 2017 SI 2017 No. 1206.

Полный текст декларации соответствия ЕС доступен по следующему интернет-адресу: [www.Liebherr.com](http://www.Liebherr.com)

Ввиду отсутствия положений по энергетической эффективности устройств выдержки вина отделения для вина по классу энергетической эффективности отнесены к подвальному шкафу.

## 1.6 Материалы SVHC согласно регламенту REACH

По приведенной ниже ссылке можно проверить, содержит ли ваше устройство материалы SVHC согласно регламенту REACH: [home.liebherr.com/de/deu/de/liebherr-erleben/nachhaltigkeit/umwelt/scip/scip.html](http://home.liebherr.com/de/deu/de/liebherr-erleben/nachhaltigkeit/umwelt/scip/scip.html)

## 1.7 База данных EPREL

С 1 марта 2021 года информацию о маркировке класса энергопотребления и требованиях по экологическому проектированию электропотребляющей продукции можно найти в Европейской базе данных для продукции, подлежащей энергетической маркировке (EPREL). Эту базу данных можно открыть по ссылке <https://eprel.ec.europa.eu/>. Здесь нужно ввести идентификатор модели. Данные об идентификаторе модели см. на заводской табличке.

## 2 Общие указания по безопасности

Тщательно храните данную инструкцию по применению, чтобы в любой момент иметь возможность к ней обратиться.

При передаче устройства вручите следующему владельцу также и инструкцию по применению.

Для надлежащего и безопасного использования устройства тщательно прочтите данную инструкцию по применению перед началом использования устройства. Всегда следуйте содержащимся в ней инструкциям, указаниям по технике безопасности и предупредительным указаниям. Они важны для надежной и безупречной установки и эксплуатации устройства.

### Опасности для пользователя:

- Дети, как и лица с ограниченными физическими, сенсорными или умственными способностями, а также не имеющие достаточного опыта или знаний, могут пользоваться устройством только в том случае, если они находятся под присмотром или прошли инструктаж по безопасному использованию устройства и понимают возможные опасности. Детям запрещается играть с устройством. Детям запрещается выполнять очистку и техническое обслуживание, если они находятся без присмотра. Дети возрастом 3-8 лет могут загружать и выгружать устройство. Детей возрастом до 3 лет следует удерживать подальше от устройства, если они не находятся под постоянным присмотром.
- К розетке должен быть обеспечен легкий доступ, чтобы в случае аварии устройство

можно было легко отключить от сети. Она должна находиться за область обратной стороны устройства.

- При отключении от сети всегда беритесь за вилку. Не тяните за кабель.
- В случае неисправности извлеките вилку из розетки или выключите предохранитель.
- Не допускайте повреждения сетевого кабеля. Не используйте устройство с поврежденным сетевым кабелем.
- Ремонтные работы и вмешательства в устройство разрешается выполнять только сервисной службе или другим прошедшим соответствующее обучение специалистам.
- Устанавливайте, подключайте и утилизируйте устройство только в соответствии указаниями руководства по эксплуатации.

### Опасность пожара

- Содержащийся в устройстве хладагент (данные на заводской табличке) не опасен для окружающей среды, но является горючим материалом. Вытекающий хладагент может загореться.
  - Не допускайте повреждения трубопроводов контура хладагента.
  - Не пользуйтесь внутри устройства источником искр.
  - Внутри устройства не пользуйтесь электрическими приборами (например, устройства для очистки паром, нагревательные приборы, устройства для приготовления мороженого и т.д.).
  - Если хладагент вытекает: удалите с места утечки источники открытого огня или искр. Хорошо проветрите помещение. Обратитесь в сервисную службу
- Не храните в устройстве взрывоопасные вещества или аэрозольные баллончики с горючими газообразующими средствами, такими как, например, пропан, бутан, пентан и т.д. Соответствующие аэрозольные баллончики можно распознать по надпечатке со сведениями о содержимом или по значку пламени. Случайно выделившиеся газы могут воспламениться при контакте с электрическими узлами.
- Запрещается ставить вблизи устройства горящие свечи, лампы и другие предметы с открытым пламенем, чтобы не вызвать возгорание устройства.
- Алкогольные напитки и другие емкости, содержащие спирт, храните только

плотно закрытыми. Случайно вылившийся спирт может воспламениться при контакте с электрическими узлами.

### Опасность падения и опрокидывания:

- Не используйте основание устройства, выдвижные ящики, двери и т.п. в качестве подножки или опоры. Это особенно касается детей.

### Опасность пищевого отравления:

- Не употребляйте продукты с превышенным сроком хранения.

### Опасность обморожения, онемения и появления болезненных ощущений:

- Избегайте продолжительного контакта кожи с холодными поверхностями или охлажденными / замороженными продуктами, либо примите меры защиты, например, наденьте перчатки.

### Опасность получения травм и повреждений:

- Горячий пар может нанести вред здоровью. Для оттаивания запрещено использовать электроприборы с нагревательными элементами или подачей пара, открытое пламя или аэрозоли для стимуляции оттаивания.
- Не удалять лет с помощью острых предметов.

### Опасность заземления:

- При открытии и закрытии двери не касайтесь дверных петель. Можно защемить пальцы.

### Символы на приборе:



символ может находиться на компрессоре. Он относится к маслу в компрессоре и указывает на следующую опасность: проглатывание и попадание в дыхательные пути может привести к смертельному исходу. Данное указание имеет значение только для утилизации. В обычном режиме работы опасность отсутствует.



Символ находится на компрессоре и обозначает опасность от пожароопасных веществ. Не удаляйте наклейку.



Эта или аналогичная наклейка может располагаться на обратной стороне устройства. На ней указано, что в двери и/или корпусе находятся вакуумные изоляционные панели (VIP) или перлитовые панели. Данное указание имеет значение только для утилизации. Не удаляйте наклейку.

# Ввод в работу

**Соблюдайте предупредительные указания и другие специальные указания других глав:**

	ОПАСНОСТЬ	обозначает непосредственную опасную ситуацию, которая, если не будет устранена, приведет к смерти или тяжелым травмам.
	ПРЕДУПРЕЖДЕНИЕ	обозначает опасную ситуацию, которая, если не будет устранена, может привести к смерти или тяжелой травме.
	ОСТОРОЖНО	обозначает опасную ситуацию, которая, если не будет устранена, может привести к травмам легкой или средней тяжести.
	ВНИМАНИЕ	обозначает опасную ситуацию, которая, если не будет устранена, может привести к повреждению имущества.
	Указание	обозначает полезные указания и советы.

## 3 Ввод в работу

### 3.1 Условия установки



#### ПРЕДУПРЕЖДЕНИЕ

Опасность возгорания из-за влажности!

Если токоведущие узлы или сетевой кабель становятся влажными, то это может привести к короткому замыканию.

- Устройство предназначено для использования в закрытых помещениях. Запрещается использовать устройство на открытом воздухе или во влажных помещениях и в зоне разбрызгивания воды.

#### 3.1.1 Место установки



#### ПРЕДУПРЕЖДЕНИЕ

Выделение хладагента и масла!

Пожар. Содержащийся в устройстве хладагент не опасен для окружающей среды, но является горючим материалом. Содержащееся в устройстве масло также является горючим материалом. Вытекающий хладагент или масло при соответствующей высокой концентрации и при контакте с внешним источником тепла могут воспламениться.

- Не повредите трубопроводы контура хладагента и компрессор.

- Избегайте устанавливать устройство в зоне прямых солнечных лучей, рядом с плитой, системой отопления и т. п.
- Оптимальное место установки – сухое и хорошо вентилируемое помещение.
- Если устройство установлено в очень влажном помещении, то на внешней его стороне может образоваться конденсат. Всегда следите за хорошим притоком и оттоком воздуха на месте установки.

- Чем больше хладагента находится в устройстве, тем больше должно быть помещение, в котором расположено это устройство. Если объем помещения небольшой, то при вытекании хладагента может образоваться горючая газо-воздушная смесь. На 8 г хладагента должно приходиться не менее 1 м<sup>3</sup> площади помещения. Данные об используемом хладагенте приведены на заводской табличке внутри устройства.
- Пол на месте установки должен быть горизонтальным и ровным.
- Место установки должно иметь достаточную грузоподъемность для веса устройства с учетом максимального заполнения. (см. 9.1 Технические данные)

### 3.1.2 Подключение к электросети

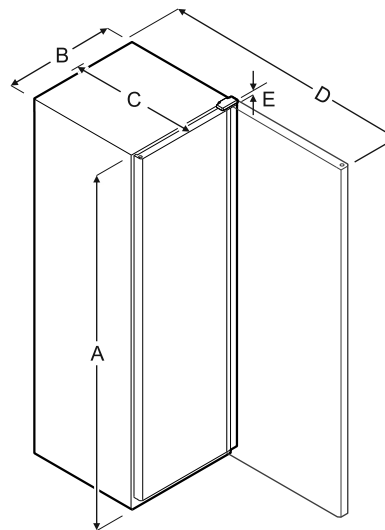


#### ПРЕДУПРЕЖДЕНИЕ

Опасность пожара из-за неправильной установки!

- Проследите за тем, чтобы сетевой кабель не был зажат под устройством, когда производится его установка.
- Устанавливайте устройство таким образом, чтобы оно не соприкасалось с вилками или сетевыми кабелями.
- Не подключайте устройства к розеткам в области задней стенки.
- Планки штепсельных розеток или многоместных блоков зажимов и другие электронные устройства (как, например, галогенные трансформаторы) **нельзя** размещать и эксплуатировать на задней стенке устройства.

### 3.2 Габаритные размеры устройства



	A	B	C	D	E
WFbli 5041	1684 мм	600 мм	763 мм	1323 мм	23 мм
WFbli 5241	1884 мм	600 мм	763 мм	1323 мм	23 мм
WFbli 7741	2044 мм	750 мм	763 мм	1473 мм	23 мм

**A** = высота устройства вместе с опорами/роликами/шарнирами

**B** = ширина устройства без ручки

**C** = глубина устройства без ручки

**D** = глубина устройства при открытой двери

**E** = высота расположения дверных петель

## 3.3 Транспортировка устройства



### ПРЕДУПРЕЖДЕНИЕ

Опасность травмы осколками стекла!

При транспортировке на высоте более 1500 м стекла двери могут разбиться. Осколки являются очень острыми и могут стать причиной тяжелых травм.

► Примите соответствующие меры защиты.

- При первом вводе в эксплуатацию: Транспортировка устройства должна производиться в упаковке.
- При транспортировке после первого ввода в эксплуатацию (например, при переезде): Выполняйте транспортировку устройства в незагруженном состоянии.
- Транспортировка устройства должна производиться вертикально.
- Транспортировка устройства должна производиться силами двух человек.

## 3.4 Распаковка устройства

При повреждении устройства немедленно – до подключения – обратитесь к поставщику.

- Проверить устройство и упаковку на предмет транспортных повреждений, полученных при доставке. Незамедлительно обратитесь к поставщику, если предполагаете какие-нибудь повреждения.
- Удалите все без исключения материалы, которые могут воспрепятствовать надлежащему размещению и/или приточно-вытяжной вентиляции, с задней стороны устройства или с его боков.
- Удалить все защитные пленки с устройства. Не использовать при этом угловатые или острые предметы!

## 3.5 Удалите транспортное крепление

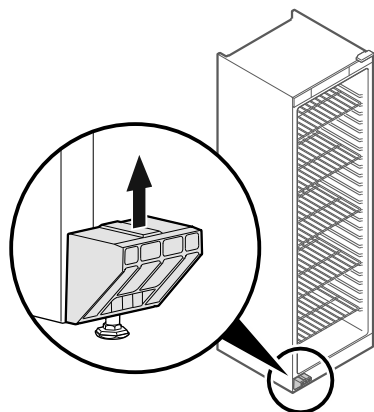


Fig. 2

- Снимите транспортное крепление движением вверх.
- ▷ Основной держатель остается на устройстве.

## 3.6 Монтаж дверной ручки

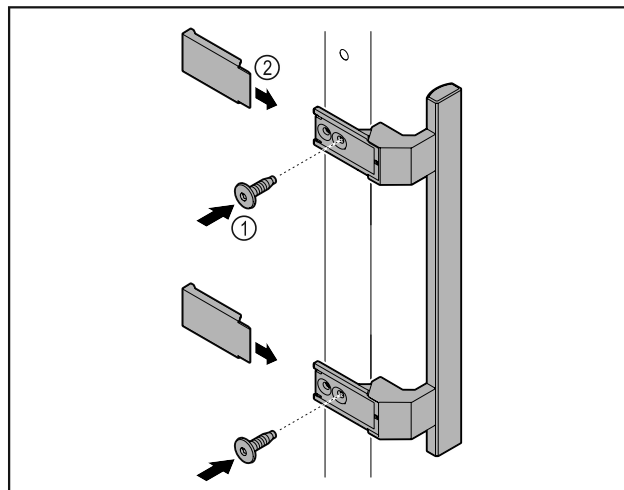


Fig. 3

- Установите на двери ручку из набора принадлежностей, используя прилагающиеся винты Fig. 3 (1).
- Установите облицовку Fig. 3 (2).

## 3.7 Монтаж защиты от опрокидывания



### ПРЕДУПРЕЖДЕНИЕ

Опасность получения травмы и повреждений в связи с опрокидыванием устройства!

Угроза для жизни, а также опасность повреждения устройства. Если выдвинуть полностью загруженные отделения из устройства, оно может опрокинуться.

- Прежде чем вводить устройство в эксплуатацию: Смонтируйте защиту от опрокидывания в соответствии с инструкциями.

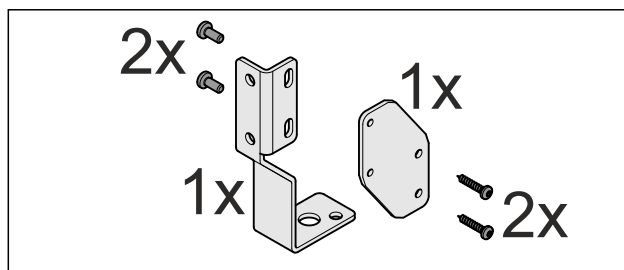


Fig. 4

Защита от опрокидывания входит в комплект устройства. Она включает в себя удерживающий элемент, уголок и четыре винта.

### Указание

Защиту от опрокидывания нужно монтировать на слева или справа, если смотреть с обратной стороны. В зависимости от монтажа на приведенных ниже рисунках стоит метка (L) (слева) или (R) (справа).

## Ввод в работу

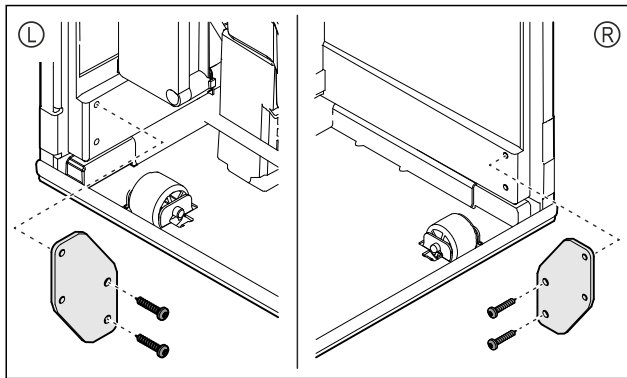


Fig. 5

- ▶ Смонтируйте на устройстве удерживающий элемент, используя входящие в комплект поставки винты.

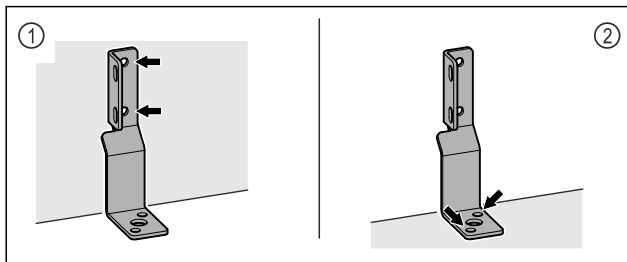


Fig. 6

В зависимости от характеристик стены или пола (дерево, бетон) используйте подходящий крепежный материал (например, дюбеля) и достаточное количество точек крепления.

- ▶ Закрепите уголок на стене Fig. 6 (1) или полу Fig. 6 (2).
- ▶ Подведите устройство к уголку и выровняйте. (см. 3.9 Выравнивание устройства)

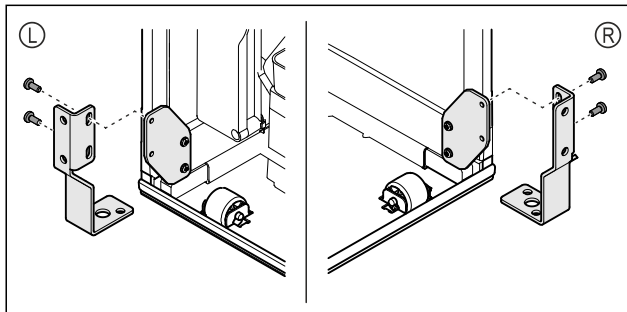


Fig. 7

- ▶ Скрепите винтами уголок и удерживающий элемент.

### 3.8 Установка устройства



#### ОСТОРОЖНО

Опасность травмирования и повреждения!

- ▶ Устанавливайте устройство с привлечением 2 лица.



#### ОСТОРОЖНО

Опасность травмирования и повреждения!

Дверь может удариться о стену, что приведет к ее повреждению. Если дверь стеклянная, то поврежденное стекло может нанести травмы!

- ▶ Защитите дверь от удара о стену. Установите на стену стопор двери, например, войлочный стопор.
- ▶ Все требуемые конструктивные элементы (например, сетевой кабель) подключайте на обратной стороне устройства и выводите в сторону.

#### Указание

Кабели могут получить повреждения!

- ▶ Не зажмите кабели при сдвиге устройства назад.

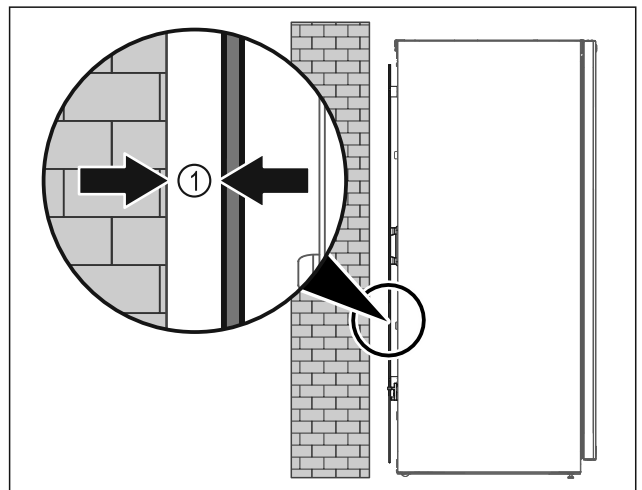


Fig. 8

- ▶ Установите устройство или свободно в помещении или прямо к стене на расстоянии 5 мм Fig. 8 (1).

### 3.9 Выравнивание устройства

#### ВНИМАНИЕ

Деформация корпуса устройства и дверь не закрывается.

- ▶ Выполните выравнивание устройства по горизонтали и по вертикали.
- ▶ Выровняйте неровности пола с помощью опорных ножек.



#### ПРЕДУПРЕЖДЕНИЕ

Ненадлежащая настройка высоты опорной ножки!

Тяжелые травмы, вплоть до смертельных. Из-за неправильной настройки высоты нижняя часть опорной ножки может отсоединиться, что приведет к опрокидыванию устройства.

- ▶ Не выкручивайте опорную ножку слишком сильно.

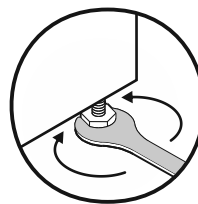


Fig. 9

#### Подъем устройства:

- ▶ Поверните опорную ножку по часовой стрелке.

#### Опускание устройства:

- ▶ Поверните опорную ножку против часовой стрелки.



## 3.10 Установка нескольких устройств

### ВНИМАНИЕ

Опасность повреждения вследствие конденсата между боковыми стенками!

- ▶ Не разрешается устанавливать данное устройство в непосредственной близости к другому холодильнику.
- ▶ Устанавливайте устройства на расстоянии 3 см друг от друга.
- ▶ Устанавливайте несколько устройств рядом друг с другом только до значений температуры 35 °С и влажности воздуха 65 %.
- ▶ При наличии более высокой влажности увеличьте расстояние между устройствами.

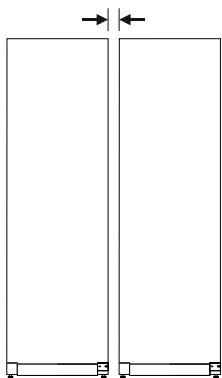


Fig. 10 Установка Side-by-Side («бок о бок»)

### Указание

Комплект для установки Side-by-Side можно заказать в качестве дооборудования в сервисной службе Liebherr. (см. 9.4 Сервисная служба)

## 3.11 После установки

- ▶ Снимите защитную пленку с внешней стороны корпуса.
- ▶ Очистите устройство. (см. 8.2 Чистка устройства)
- ▶ При необходимости: Прозезинфицируйте устройство.
- ▶ Сохраните счет, чтобы при необходимости иметь информацию о данных устройства и дилера.

## 3.12 Упаковку утилизируйте надлежащим образом



### ПРЕДУПРЕЖДЕНИЕ

Опасность удушья упаковочным материалом и пленкой!

- ▶ Не разрешайте детям играть с упаковочным материалом.

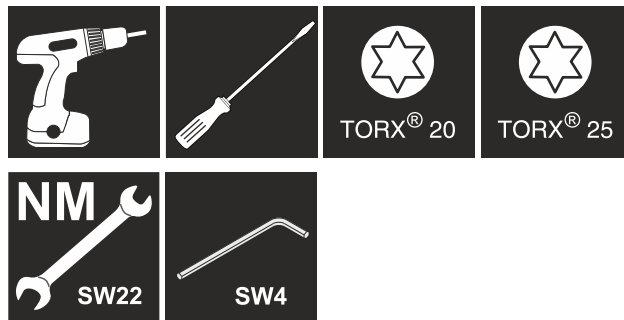
Упаковка изготовлена из материалов, пригодных для вторичного использования:



- Гофрированный картон / картон
- Детали из вспененного полистирола
- Пленки и мешки из полиэтилена
- Обвязочные ленты из полипропилена
- сбитая гвоздями деревянная рама со вставкой из полиэтилена\*
- ▶ Упаковочный материал отнесите в официальное место сбора вторсырья.

## 3.13 Изменение направления открывания двери

### Инструмент



### ПРЕДУПРЕЖДЕНИЕ

Опасность получения травмы из-за неквалифицированного перевешивания двери!

- ▶ Поручайте перевешивание двери только квалифицированным специалистам.



### ПРЕДУПРЕЖДЕНИЕ

Опасность получения травмы и повреждения оборудования из-за большого веса двери!

- ▶ Выполняйте перевешивание только если вы способны поднять груз весом 25 кг.
- ▶ Выполняйте перевешивание только вдвоем.

### ВНИМАНИЕ

Токопроводящие детали!

Повреждение электрических конструктивных элементов.

- ▶ Перед перевешиванием двери извлеките электрическую вилку из розетки электросети.

- ▶ Откройте дверь.

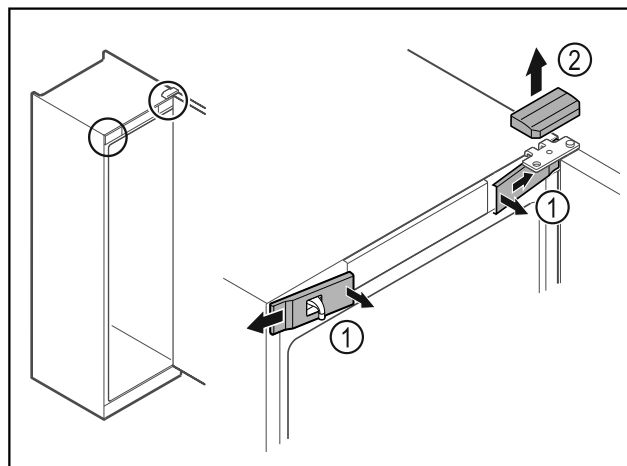


Fig. 11

- ▶ Передние крышки Fig. 11 (1) освободите от фиксации с внутренней стороны и отведите в сторону.
- ▶ Движением вверх снимите верхнюю крышку Fig. 11 (2).

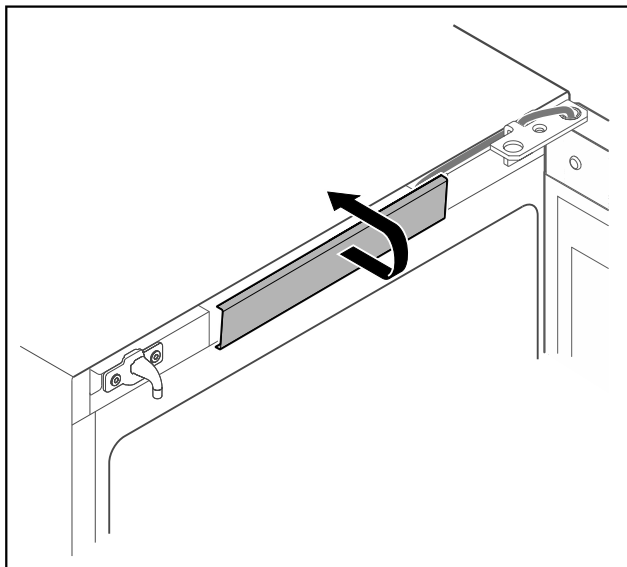


Fig. 12

- ▶ Освободите от фиксации и снимите центральную крышку.

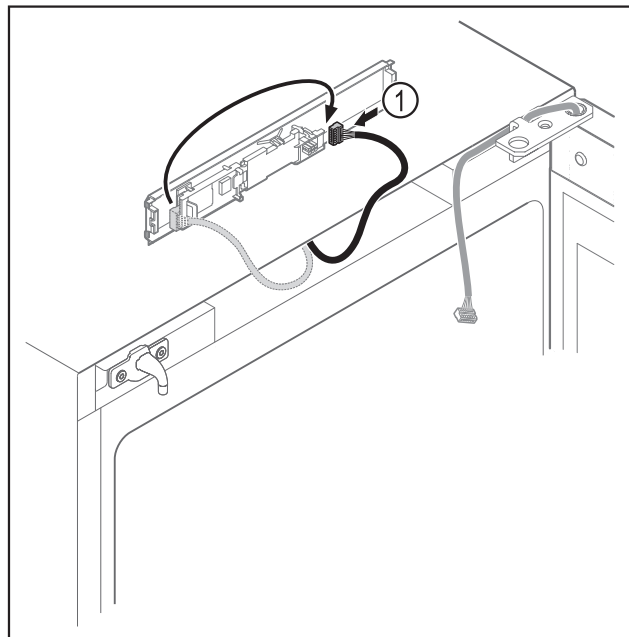


Fig. 14

- ▶ Переставьте штекер Fig. 14 (1) на панели.

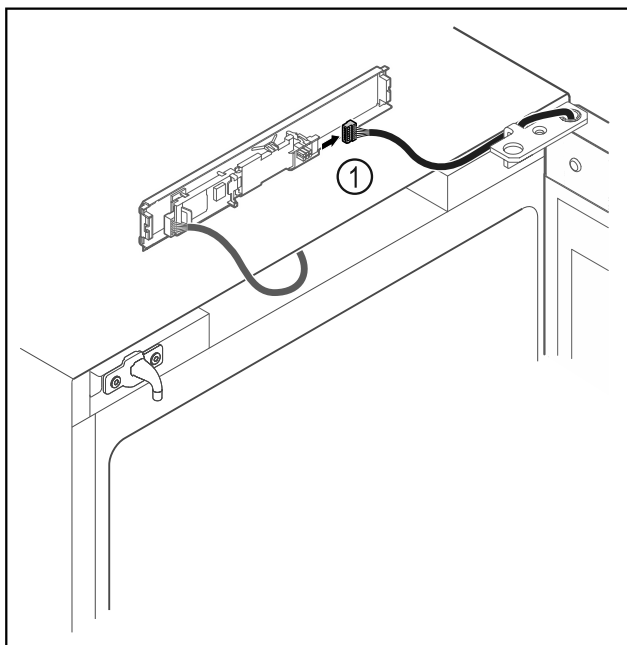


Fig. 13

- ▶ Отсоедините штекер Fig. 13 (1) от панели.

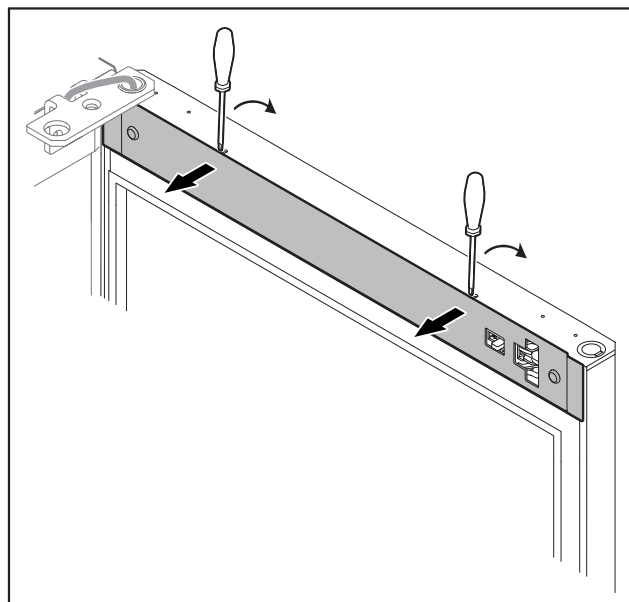


Fig. 15

- ▶ С помощью небольшой отвертки освободите крышку от фиксации и снимите ее.

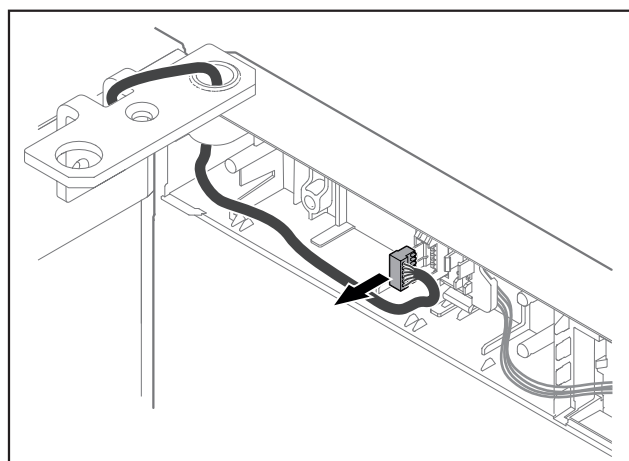


Fig. 16

- ▶ Извлеките штекер из держателя.

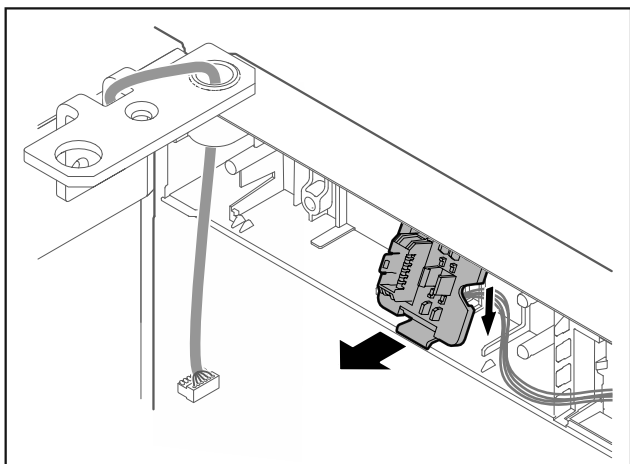


Fig. 17 Монтажную позицию держателя штекера можно повернуть на 180°.

- ▶ Освободите держатель штекера от фиксации.

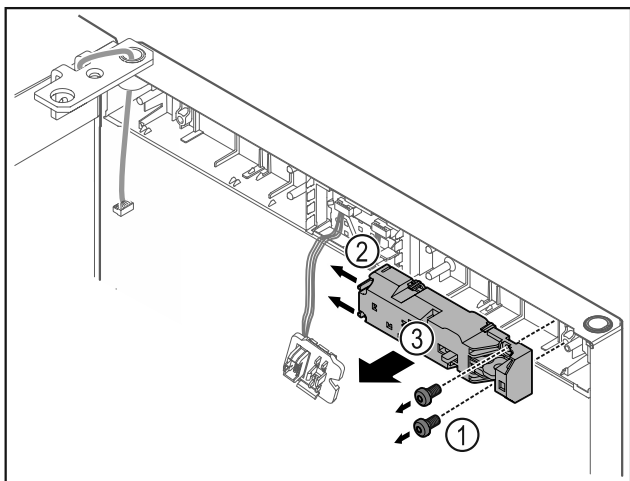


Fig. 18

- ▶ Извлеките винты Fig. 18 (1).
- ▶ Сдвиньте защелки Fig. 18 (2) в сторону и снимите замок дистанционного открытия Fig. 18 (3).

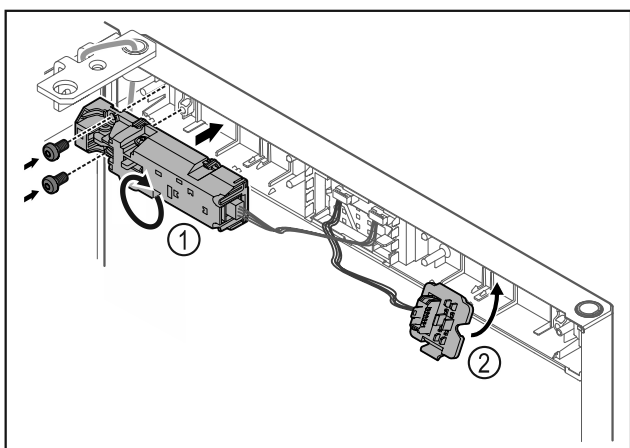


Fig. 19

- ▶ Разверните замок дистанционного открытия Fig. 19 (1) на 180° и прикрепите на противоположной стороне.
- ▶ Установите и зафиксируйте держатель штекера Fig. 19 (2) на противоположной стороне.

## ВНИМАНИЕ

Опасность травмы при опрокидывании двери!

- ▶ Зафиксируйте дверь.

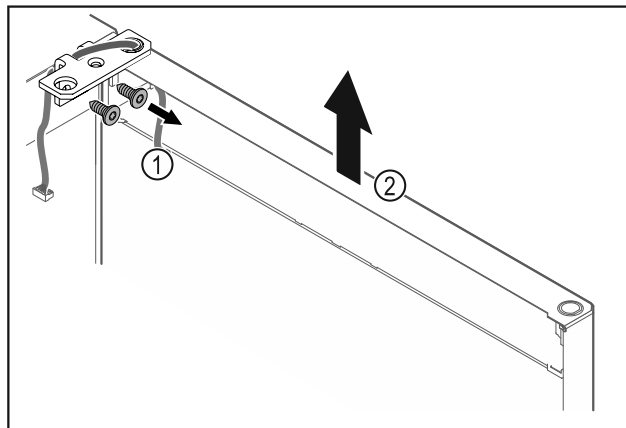


Fig. 20

- ▶ Отвинтите шарнирные уголки Fig. 20 (1).
- ▶ Дверь вместе с шарнирными уголками поднимите строго вертикально вверх Fig. 20 (2) приблизительно на 200 мм и снимите.
- ▶ Осторожно положите дверь на мягкую подкладку.

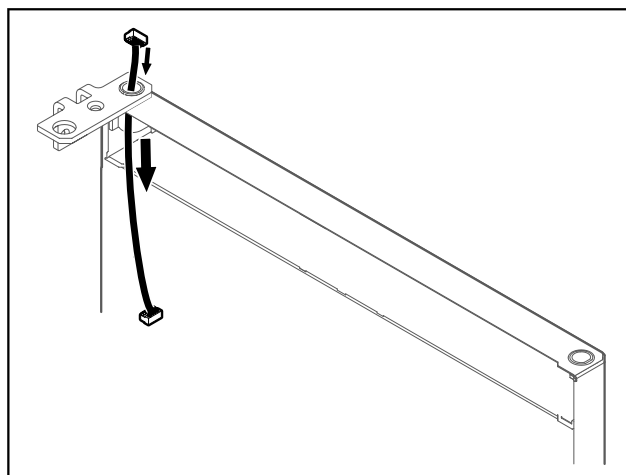


Fig. 21

- ▶ Осторожно вытяните кабель.

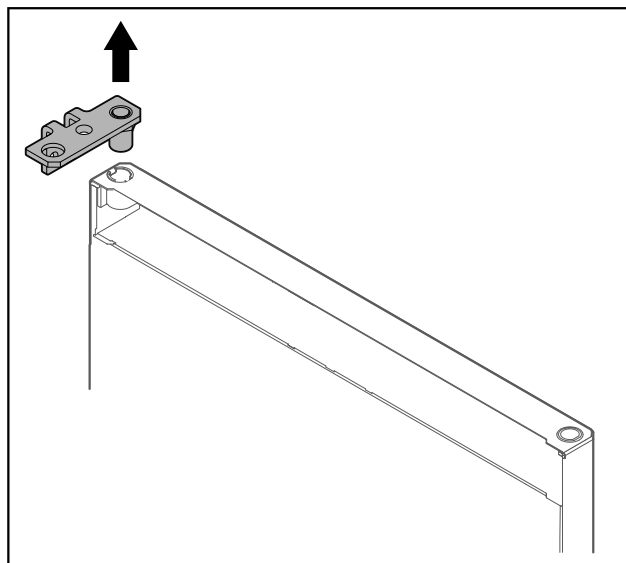


Fig. 22

- ▶ Вытащите шарнирные уголки.

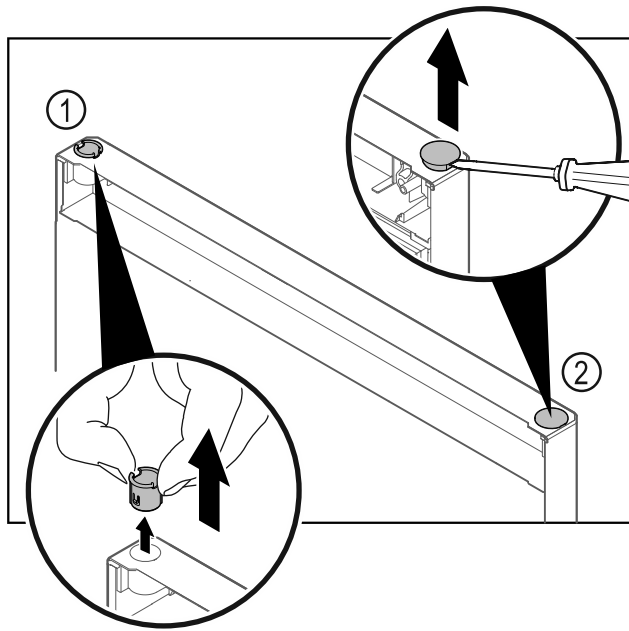


Fig. 23

- ▶ Пальцами вытяните шарнирную втулку Fig. 23 (1).
- ▶ Шлицевой отверткой осторожно подцепите и извлеките заглушку Fig. 23 (2).

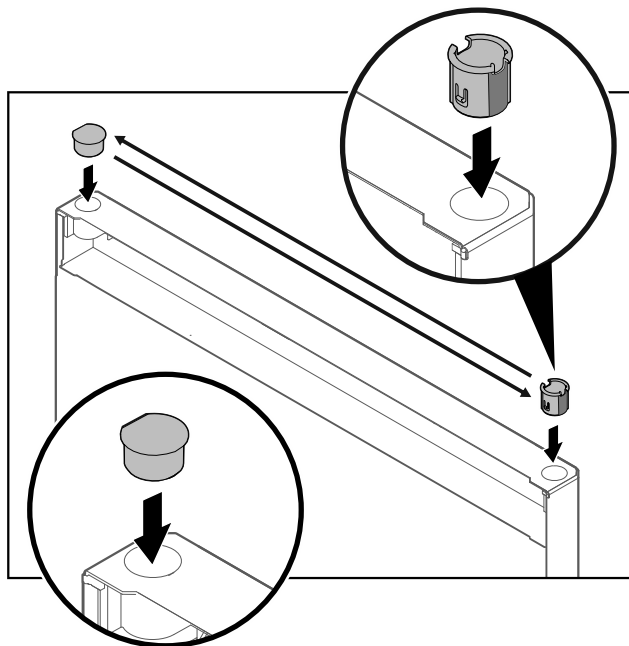


Fig. 24

- ▶ Вставьте шарнирную втулку и заглушку с противоположной стороны (плоской стороной наружу).

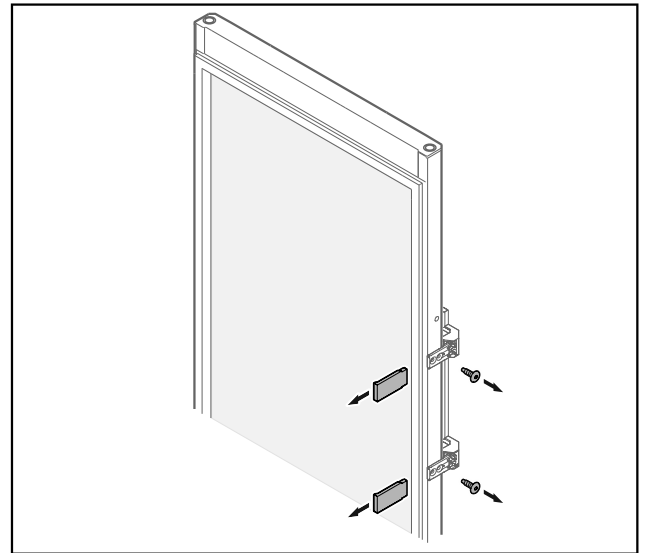


Fig. 25 Стекла́нная дверь

- ▶ Снимите накладки.
- ▶ Открутите ручку.

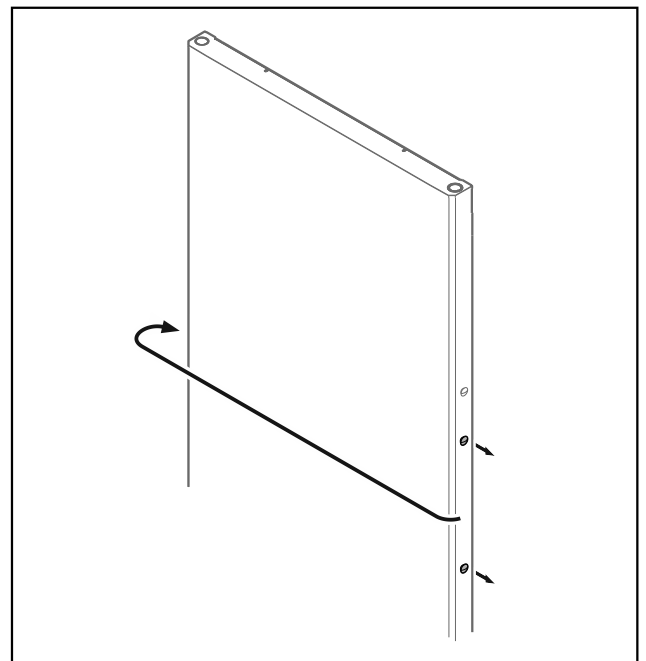


Fig. 26

- ▶ Переставьте заглушку на противоположную сторону.

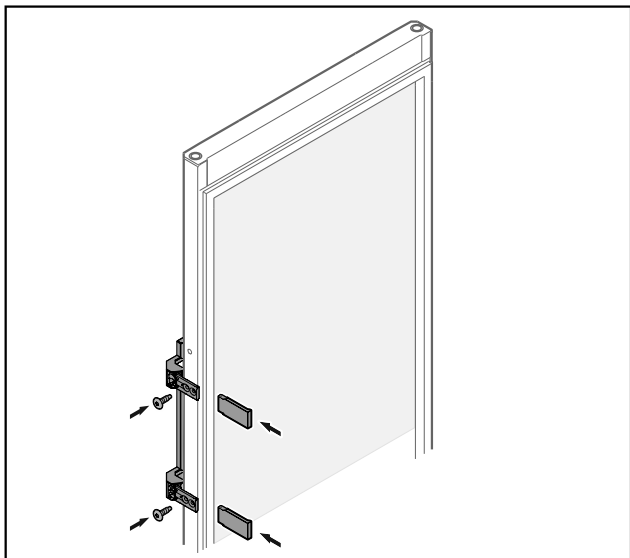


Fig. 27 Стекла́нная дверь

- ▶ Привинтите ручку на противоположной стороне.
- ▶ Установите наклейки.

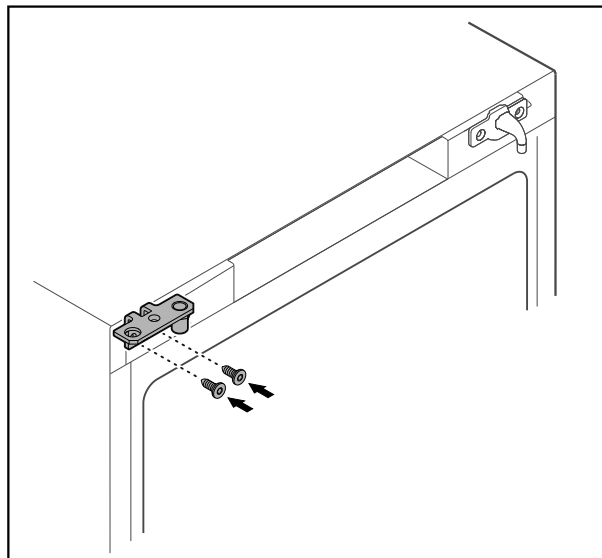


Fig. 29

- ▶ Переставьте шарнирные уголки на противоположную сторону.

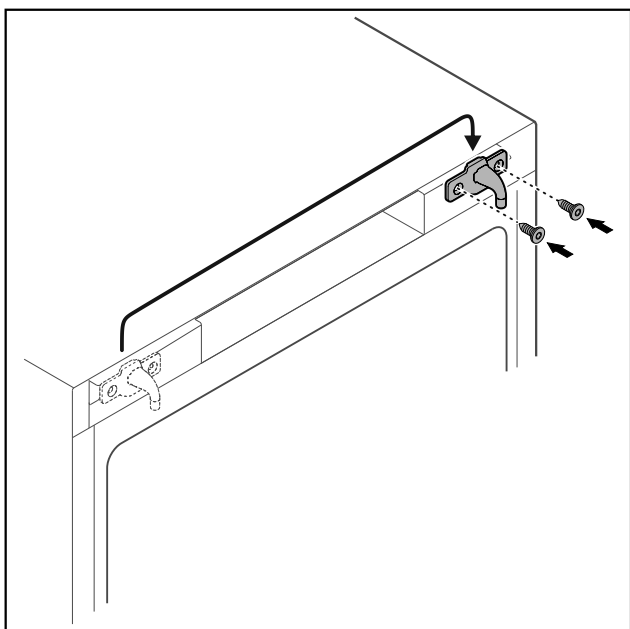


Fig. 28

- ▶ Переставьте запорный крючок на противоположную сторону.

#### Указание

Пробейте саморезами предварительно намеченные отверстия.



#### ПРЕДУПРЕЖДЕНИЕ

Опасность получения травмы и повреждения оборудования при опрокидывании двери!

- ▶ Затягивайте установочные болты с указанным моментом.

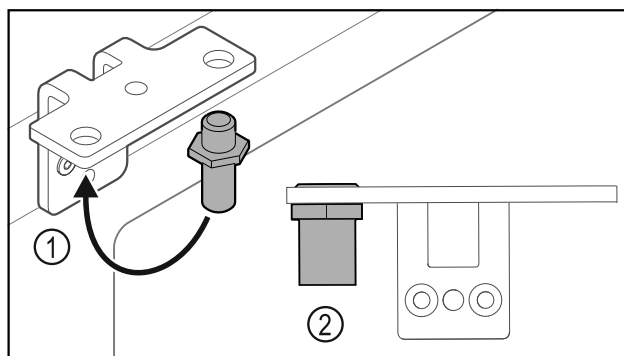


Fig. 30

- ▶ Переставьте палец Fig. 30 (1) в шарнирном уголке.
- ▶ Затяните палец Fig. 30 (2) с **моментом 12 Нм**.
- ▶ Снова отвинтите шарнирные уголки.

#### ВНИМАНИЕ

Опасность получения травмы из-за натянутой пружины!

- ▶ Не разбирайте систему закрытия двери Fig. 31 (1).

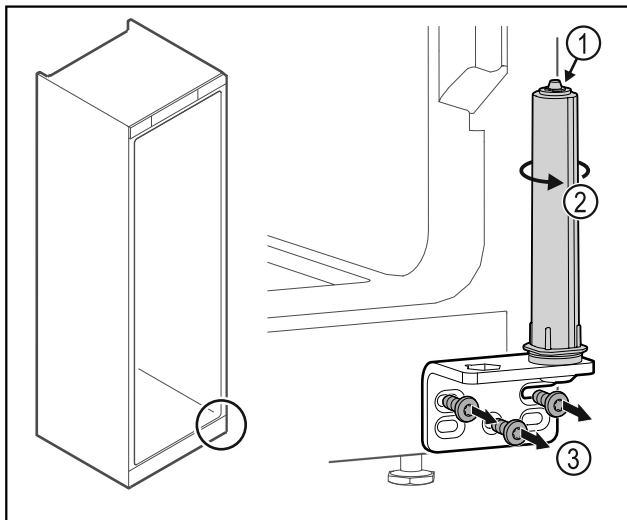


Fig. 31

- ▶ Поворачивайте систему закрытия Fig. 31 (2) до щелчка.
- ▷ Предварительное натяжение системы закрытия будет ослаблено.
- ▶ Отвинтите шарнирные уголки Fig. 31 (3).

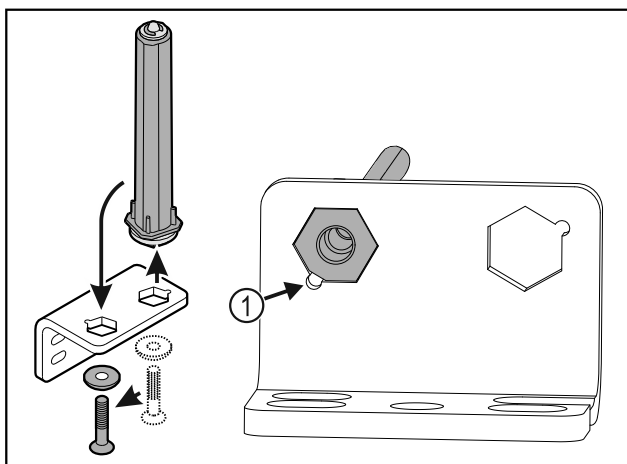


Fig. 32

- ▶ Переставьте систему закрытия двери в шарнирном уголке.
- ▶ Проследите за тем, чтобы при установке скос пальца Fig. 32 (1) указывал в направлении круглого отверстия.

-или-

### Указание

Неправильное расположение шайб для регулировки высоты. Больше не может быть обеспечено надлежащее закрепление гайки.  
 ▶ Шайба должна быть зафиксирована в нижней части системы закрытия.

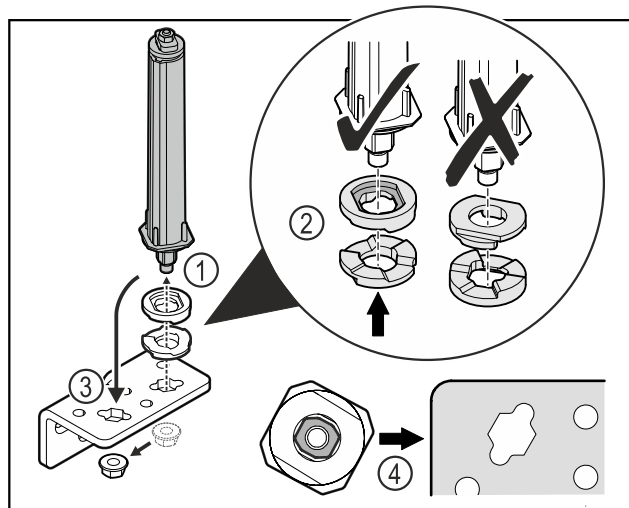


Fig. 33

- ▶ Отпустите гайку и демонтируйте систему закрытия двери Fig. 33 (1).
- ▶ Учитывайте правильность выравнивания шайб для регулировки высоты Fig. 33 (2).
- ▶ Переставьте систему закрытия двери в шарнирном уголке и зафиксируйте гайкой Fig. 33 (3).
- ▶ При установке учитывайте правильность выравнивания системы закрытия двери Fig. 33 (4).

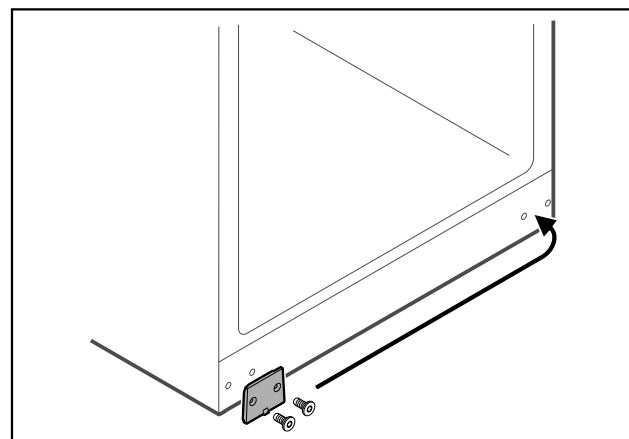


Fig. 34

- ▶ Переставьте защитную пластину на противоположную сторону.

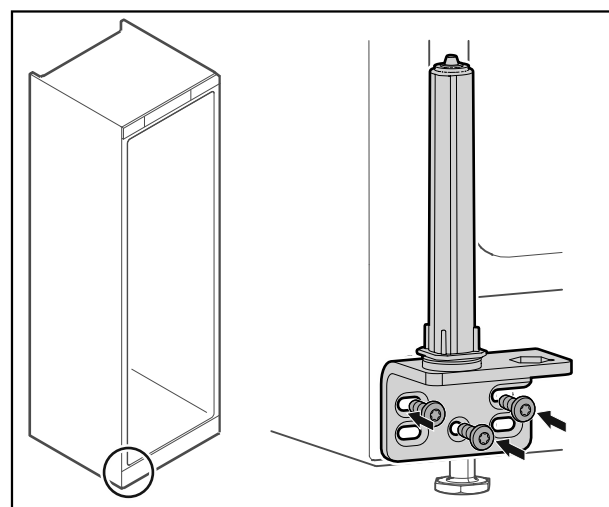


Fig. 35

- ▶ Привинтите шарнирные уголки на противоположной стороне.

## Указание

Для надлежащей работы системы закрытия требуется правильное выравнивание и предварительное натяжение.

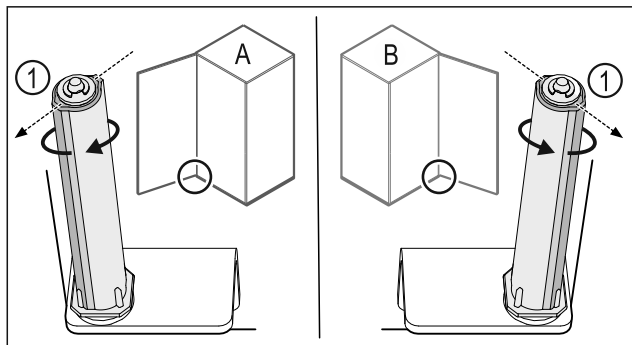


Fig. 36 Левое навешивание (A) / правое навешивание (B)

- ▶ Поворачивайте систему закрытия, преодолевая сопротивление до тех пор, пока ее ребро Fig. 36 (1) не будет направлено наружу.
- ▷ Система закрытия автоматически сохраняет этом положении.
- ▷ Выравнивание и предварительное натяжение системы закрытия выполнено.

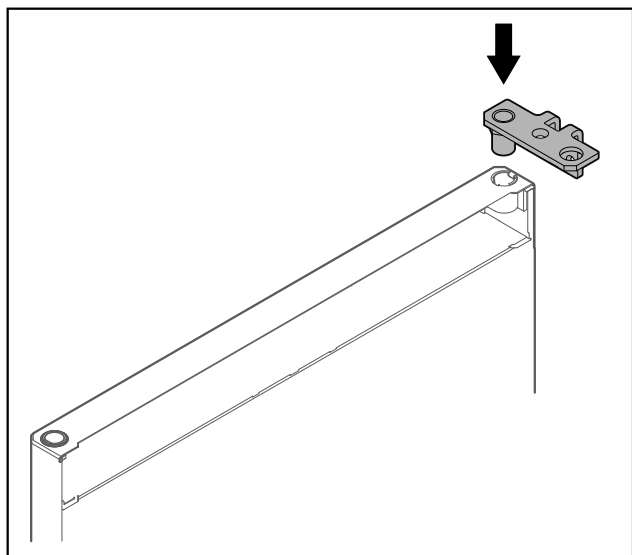


Fig. 37

- ▶ Установите в дверь шарнирные уголки.

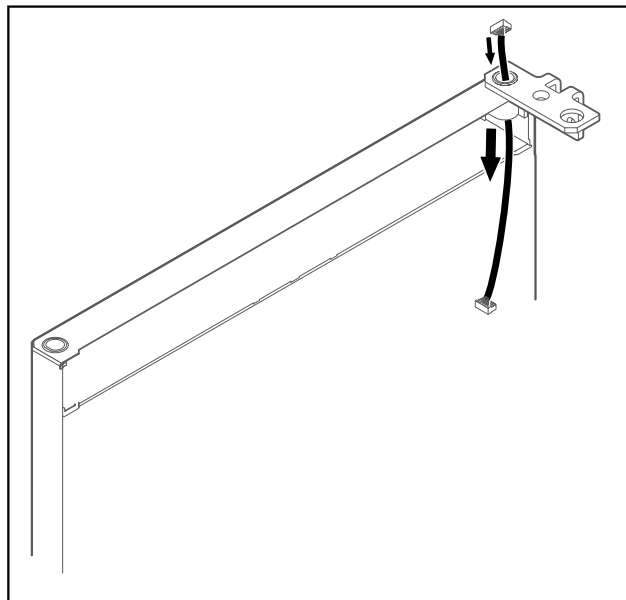


Fig. 38

- ▶ Осторожно протяните кабель.

## ВНИМАНИЕ

Опасность травмы при опрокидывании двери!

- ▶ Зафиксируйте дверь.

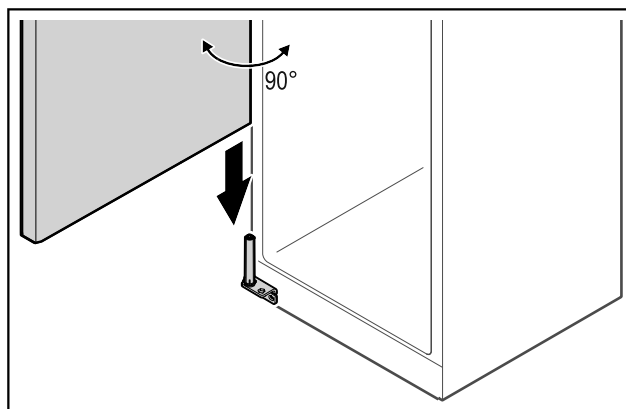


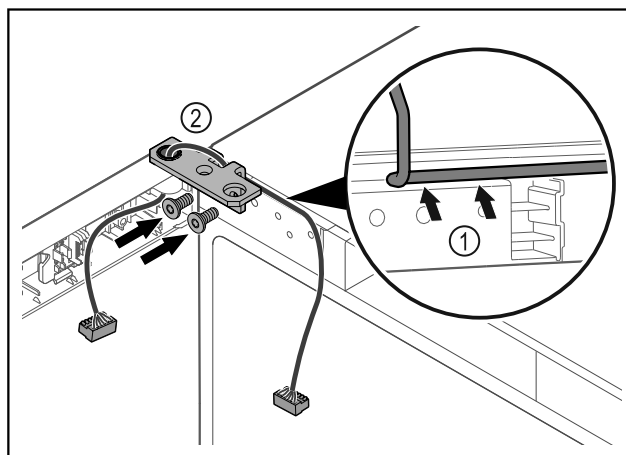
Fig. 39

- ▶ Вдвоем поднимите дверь с пола.
- ▶ Осторожно установите дверь, открытую на 90°, на систему закрытия.

## ВНИМАНИЕ

Повреждение оборудования из-за неправильного монтажа!

- ▶ Не зажимайте кабель при монтаже шарнирного уголка.



## Ввод в работу

Fig. 40

- ▶ Проведите кабель через отверстие в шарнирном уголке и аккуратно уложите его Fig. 40 (1).
- ▶ Привинтите шарнирные уголки Fig. 40 (2).

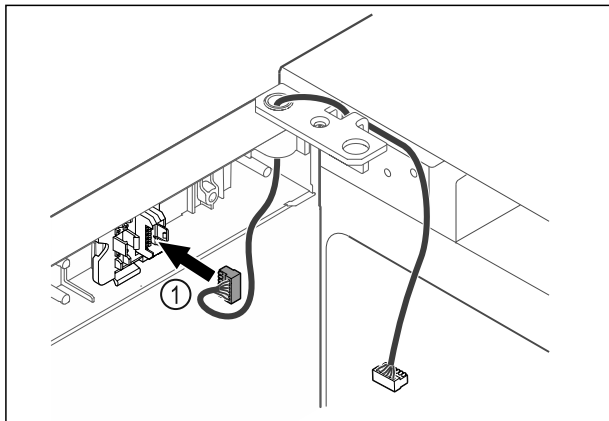


Fig. 41

- ▶ Вставьте штекер Fig. 41 (1) в держатель.

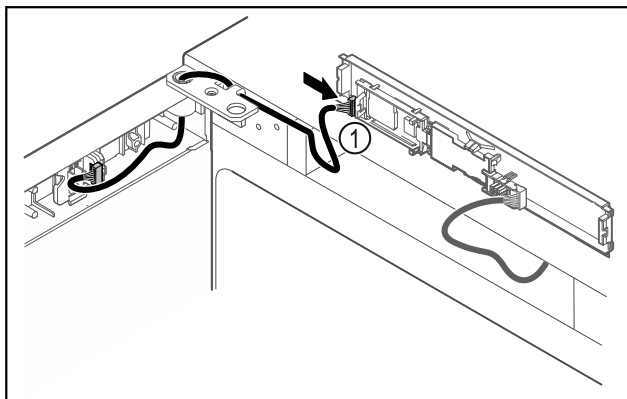


Fig. 42

- ▶ Подключите штекер Fig. 42 (1) к панели.

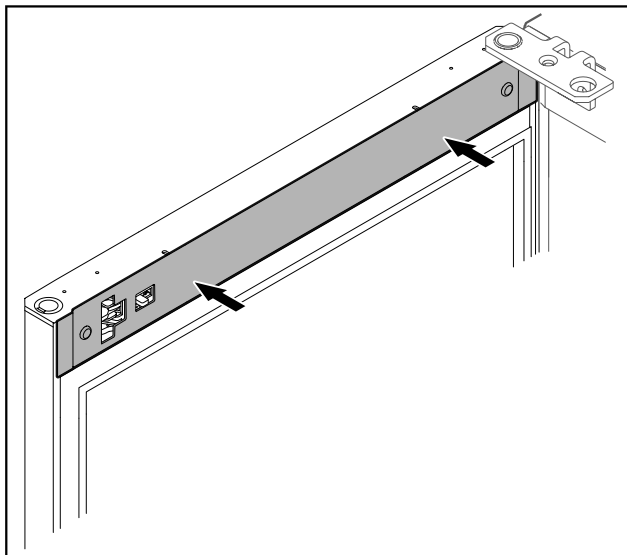


Fig. 43

- ▶ Установите крышку.

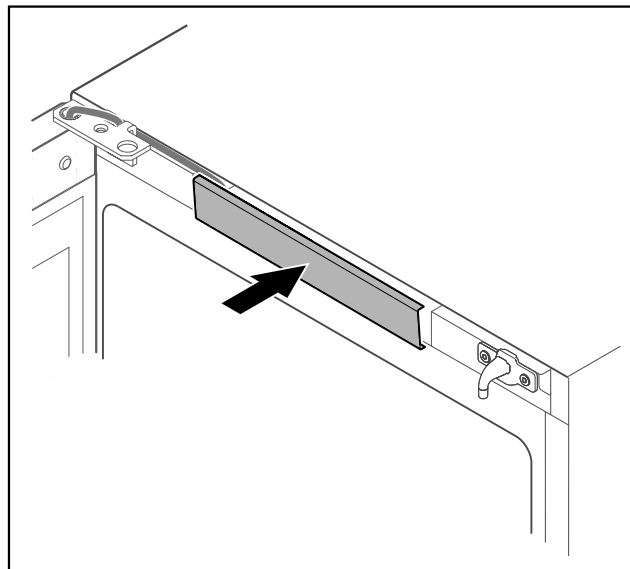


Fig. 44

- ▶ Установите и защелкните центральную крышку.

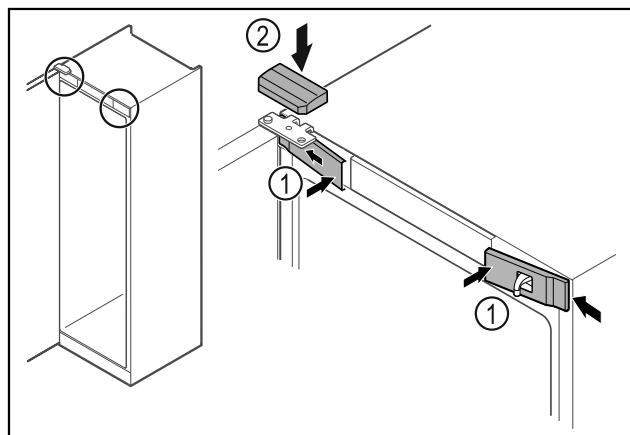


Fig. 45

- ▶ Зацепите сбоку и защелкните передние крышки Fig. 45 (1).
- ▶ Защелкните верхнюю крышку Fig. 45 (2) сверху.
- ▶ Закройте дверь.
- ▷ Перевешивание двери выполнено.

### 3.14 Выравнивание двери

Если дверь расположена неровно, вы можете отрегулировать ее на нижнем шарнирном уголке.

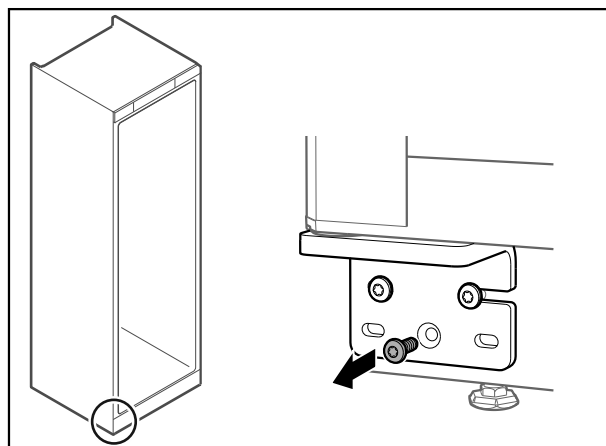


Fig. 46

- ▶ Извлеките средний винт на нижнем шарнирном уголке.



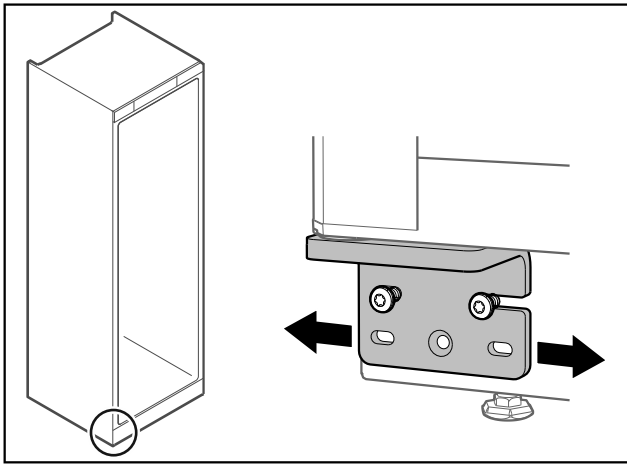


Fig. 47

- ▶ Немного ослабьте оба винта и сдвиньте дверь с шарнирным уголком вправо или влево.
- ▶ Затяните винты до упора (средний винт больше не потребуется).
- ▷ Дверь выровнена.

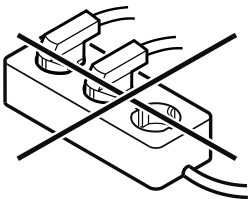
## 3.15 Подключение устройства



### ПРЕДУПРЕЖДЕНИЕ

Неправильное подключение!  
Опасность пожара.

- ▶ Не использовать удлинители кабеля.
- ▶ Не использовать электрические разветвители.



### ВНИМАНИЕ

Неправильное подключение!  
Повреждение электроники.

- ▶ Не подключайте устройство к автономным инверторам, как, например, установки солнечной энергии, бензиновые генераторы.

### Указание

Используйте исключительно поставляемые в комплекте присоединительные электрические кабели.

Убедитесь, что выполнены следующие исходные условия:

- Эксплуатация устройства разрешается только с **переменным током**.
- Допустимые напряжение и частота указаны на заводской табличке. Положение заводской таблички видно в главе обзора устройств. (см. 1.2 Обзор устройства и оснащения)
- Розетка надлежащим образом заземлена и снабжена электрическим предохранителем.
- Ток срабатывания предохранителя составляет от 10 А до 16 А.
- Розетка находится в легко доступном месте.
- ▶ Проверьте электрическое подключение.
- ▶ Штекер устройства подсоединен с задней стороны устройства. Проследите за правильной фиксацией.
- ▶ Сетевой штекер подключите к сети подачи напряжения.
- ▷ Индикация сменяется на символ режима ожидания.

## 3.16 Включение устройства (первый ввод в эксплуатацию)

Убедитесь, что выполнены следующие исходные условия:

- Устройство установлено и подсоединено.
- Все клейкие ленты, клейкие и защитные пленки, а также транспортные крепления в и на устройстве удалены.

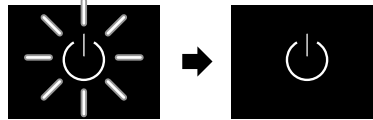


Fig. 48 Процесс запуска

Символ режима ожидания мигает, пока процесс запуска не будет завершен.

Дисплей отображает символ режима ожидания.

Если устройство отгружается с заводской настройкой, то при вводе в эксплуатацию сначала необходимо настроить язык экрана, а также текущее время/дату.

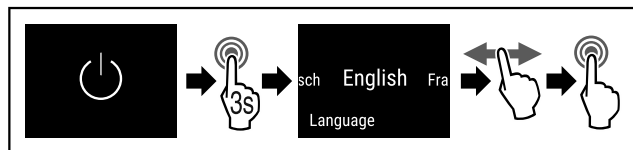


Fig. 49

- ▶ Выполните шаги действия (см. Fig. 49).
- ▷ Язык настроен.

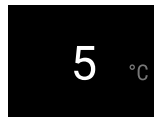


Fig. 51 Индикация состояния

- ▷ Устройство готово к работе, когда на дисплее появится температура.

## 3.17 Вставка оснащения

### Указание

Принадлежности можно получить в магазине Liebherr-Hausgeräte по ссылке [home.liebherr.com/shop/de/deu/zubehor.html](http://home.liebherr.com/shop/de/deu/zubehor.html).

- ▶ Вставить соответствующее оснащение для оптимального использования устройства.

## 4 Хранение

### 4.1 Указания по хранению

При хранении соблюдайте следующее:

- Регулируйте положение съемных полок в зависимости от требуемой высоты.
- Учитывайте максимальную загрузку. (см. 9.1 Технические данные)
- Жидкости храните закрытыми.

### 4.2 Хранение вина

Для длительного хранения вин рекомендуется температура от 10 °C до 14 °C.

При такой температуре, которая соответствует хранению в винном погребе, созревание вина является оптимальным.

# Хранение

Для хранения различных сортов вин рекомендуются приведенные ниже температуры.

Красное вино	от 14 °С до 18 °С
Розовое вино	от 10 °С до 12 °С
Белое вино	от 8 °С до 12 °С
Игристое вино, просекко	от 7 °С до 9 °С
Шампанское	от 5 °С до 7 °С

## 4.3 Схема хранения

### 4.3.1 WF 50

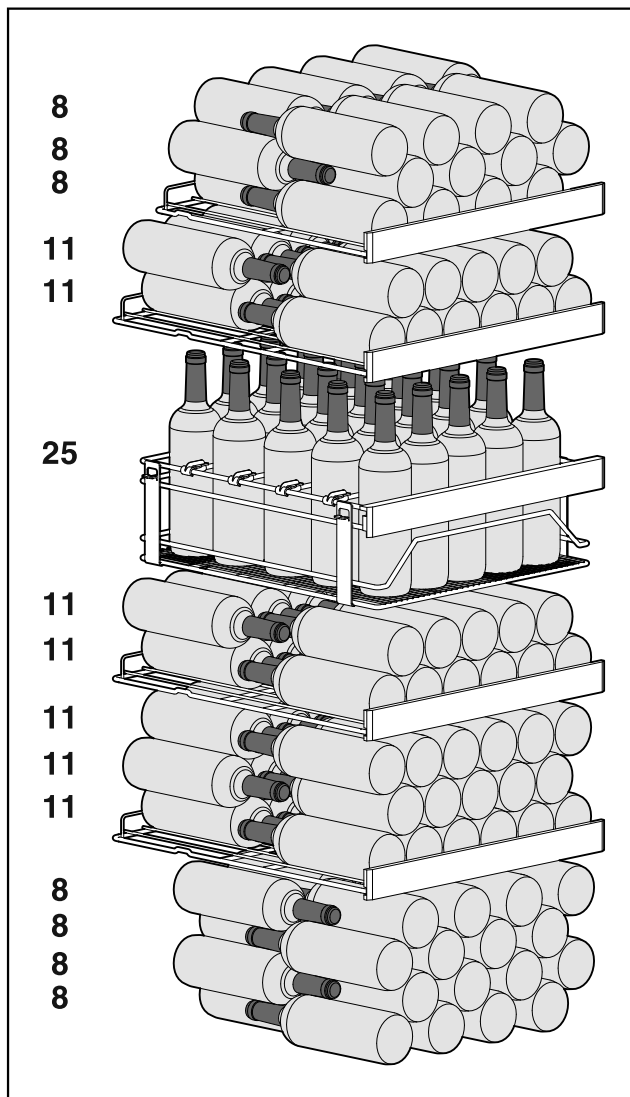


Fig. 52 Всего 158 бутылок

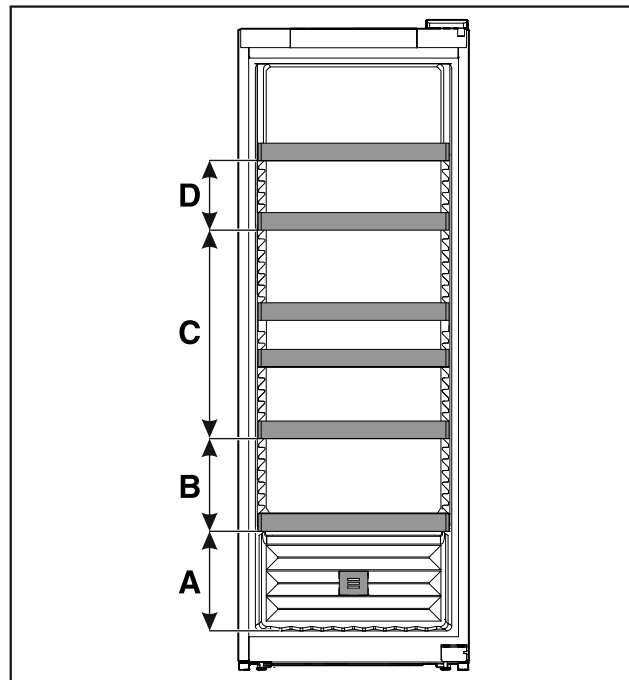


Fig. 53 Расстояние для решетчатых полок

	WF 50
A	260 мм
B	240 мм
C	540 мм
D	180 мм

4.3.2 WF 52

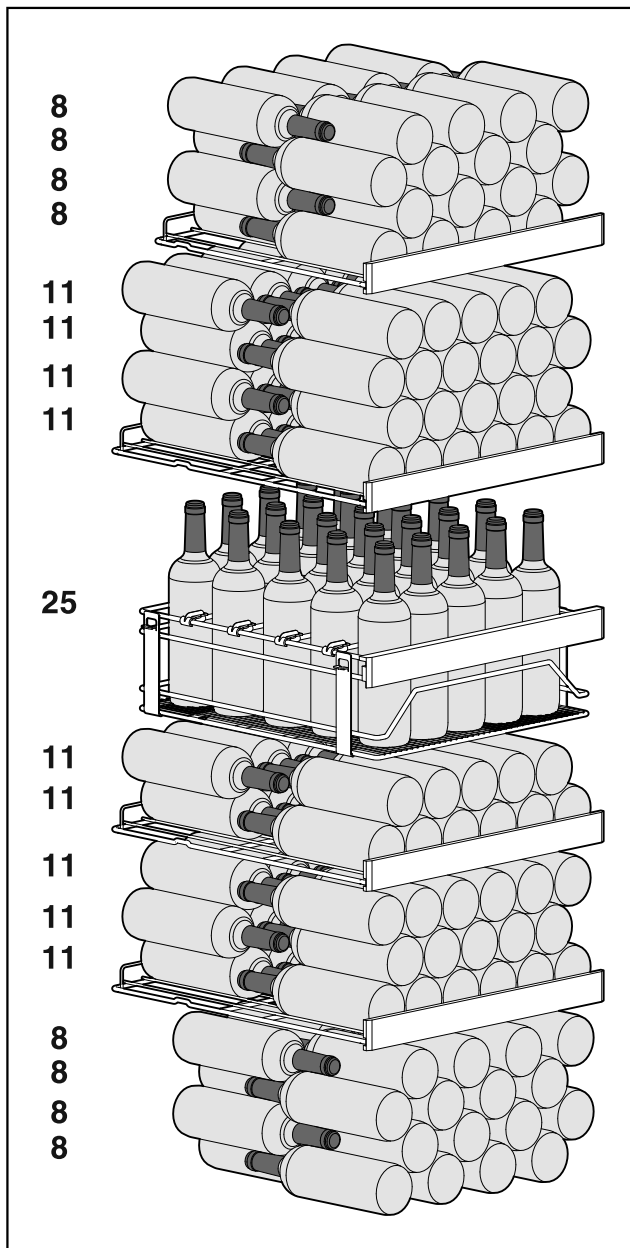


Fig. 54 Всего 188 бутылок

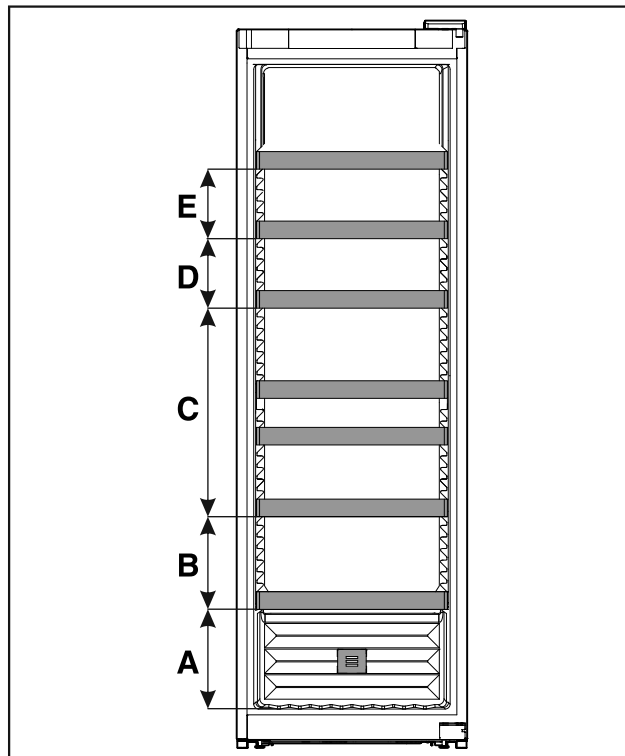


Fig. 55 Расстояние для решетчатых полок

WF 52	
A	260 мм
B	240 мм
C	540 мм
D	180 мм
E	180 мм

## 4.3.3 WF 77

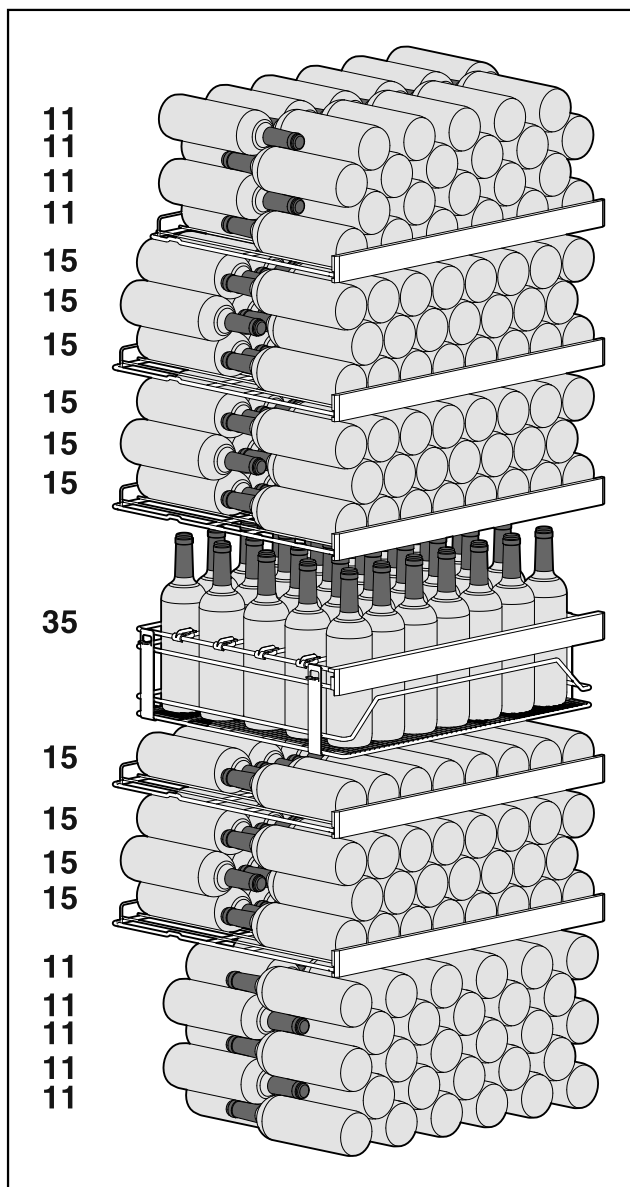


Fig. 56 Всего 284 бутылки

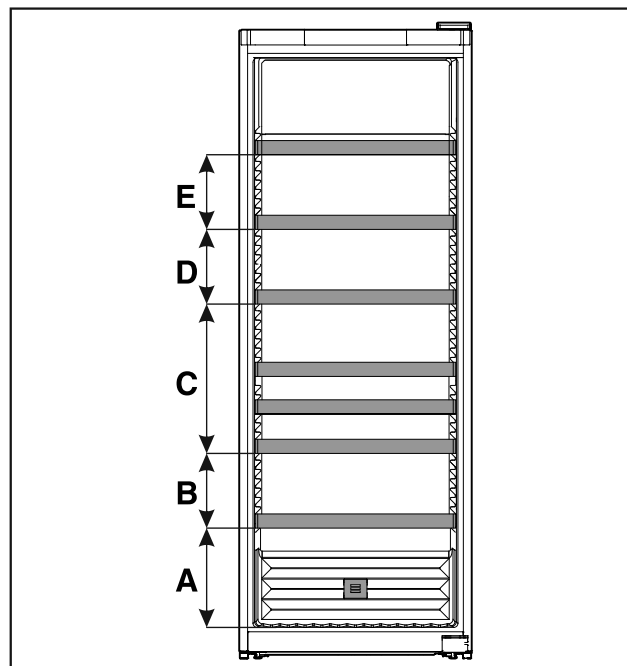


Fig. 57 Расстояние для решетчатых полок

	WF 77
A	320 мм
B	240 мм
C	480 мм
D	240 мм
E	240 мм

## 5 Экономия электроэнергии

- Всегда следите за хорошим притоком и оттоком воздуха. Не закрывайте вентиляционные отверстия / решетки.
- Вентиляционный воздушный зазор должен всегда оставаться открытым.
- Избегайте монтажа устройства в зоне прямых солнечных лучей, рядом с плитой, системой отопления и т. п.
- Потребление электроэнергии зависит от условий в месте установки, например, от температуры окружающей среды (см. 1.4 Область применения устройства) . При более высокой температуре окружающей среды потребление электроэнергии может вырасти.
- Открывайте устройство на предельно короткое время.
- Чем ниже заданная температура, тем больше потребление электроэнергии.

Осевшая пыль повышает расход электроэнергии:

- Холодильную машину с теплообменником – металлической решеткой на задней стенке устройства – один раз в год следует очищать от пыли.



## 6 Управление

### 6.1 Элементы управления и индикации

Дисплей позволяет осуществить быстрый обзор текущего состояния устройства, настройки температуры, состояния функций и настроек, а также сообщений аварийной сигнализации и сообщений об ошибках.

Управление осуществляется непосредственно на цветном сенсорном дисплее путем смахивания и касания его пальцами.

Можно активировать или деактивировать функции и изменять значения настройки.



Fig. 58 Цветной сенсорный дисплей  
(1) Индикация состояния

## 6.1.1 Индикация состояния



Fig. 59 Индикация состояния  
(1) Температура

Индикация состояния является исходной индикацией.

С индикации состояния начинается переход к функциям и настройкам. (см. 6.2 Навигация)

## 6.1.2 Символы индикации

Символы индикации дают представление о текущем состоянии устройства.

Символ	Состояние устройства
	<b>Символ режима ожидания</b> Устройство выключено.
	<b>Символ режима ожидания (мигает)</b> Устройство запускается.
	<b>Температура (мигает)</b> Целевая температура еще не достигнута. Устройство охлаждает до заданной температуры.
	<b>Индикация температуры</b> Устройство показывает заданную температуру.
	<b>Индикация статуса (в белой рамке)</b> Устройство заблокировано.

Символ	Состояние устройства
	<b>Ручное открытие двери (желтый)</b> Закрытая дверь была открыта вручную.
	<b>Символ ошибки (красный)</b> Устройство в состоянии ошибки.
	<b>Стрелка Назад</b> Возврат в меню более высокого уровня.
	<b>Фон (синий)</b> Активная настройка или активная функция
	<b>Индикаторная полоса (увеличивается)</b> Нажимайте кнопку в течение 3 секунд, чтобы активировать настройку.
	<b>Индикаторная полоса (уменьшается)</b> Нажимайте кнопку в течение 3 секунд, чтобы деактивировать настройку.

Символы индикации состояния

## 6.1.3 Звуковые сигналы

Сигнал раздается в следующих случаях:

- При подтверждении функции или значения.
- Если функцию или значение нельзя либо активировать, либо деактивировать.
- При возникновении ошибки.
- При сообщении аварийной сигнализации.

Звуки аварийного сигнала можно включать и выключать в меню клиента.

## 6.2 Навигация

Доступ к отдельным функциям осуществляется посредством навигации в меню. Управление с помощью сенсорного дисплея путем смахивания и касания его пальцами.

### 6.2.1 Навигация при помощи сенсорного дисплея

Навигация	Описание
	<b>Кратковременное касание</b> Активирует/деактивирует функцию. Подтверждает выбор. Открывает подменю.
	<b>Длительное касание (3 секунды)</b> Активирует/деактивирует функцию. Подтверждает выбор. Сбрасывает параметры устройства/значения до заводских настроек. Включает/выключает устройство.

Навигация	Описание
	<b>Смахивание по экрану вправо или влево</b> Навигация в меню.
	<b>Кратковременное касание символа возврата</b> Возвращается на один уровень меню.
	<b>Длительное касание (3 секунды) символа возврата</b> Возвращается к индикации состояния.

## 6.2.2 Меню настройки

Меню настройки открывает доступ к дополнительным функциям устройства.

### Вызов меню настройки

- Смахивайте влево или вправо, пока не появится индикация соответствующей функции.



Fig. 60

- Выполните действия, как показано на рисунке.
- ▷ Меню настройки открыто.

## 6.2.3 Меню клиента

Меню клиента защищено числовым кодом **151**. Оно открывает доступ к дополнительным функциям устройства.

### Вызов меню клиента

- Вызовите меню настройки. (см. 6.2 Навигация)
- Смахивайте влево или вправо, пока не появится индикация соответствующей функции.

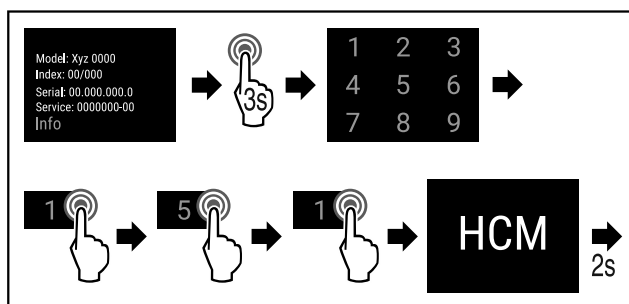


Fig. 61

- Выполните действия, как показано на рисунке.
- ▷ Меню клиента открыто.

## 6.2.4 Общие правила

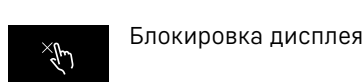
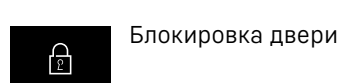
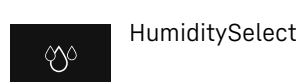
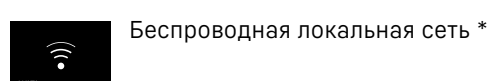
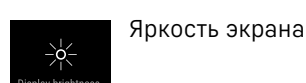
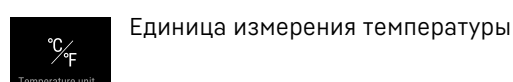
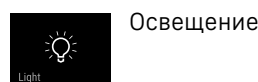
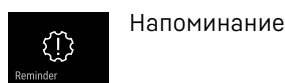
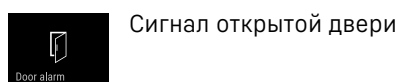
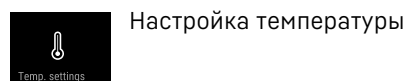
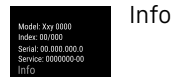
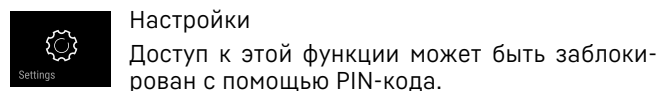
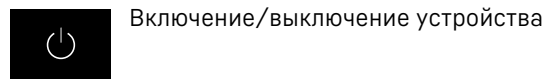
В дополнение к используемым жестам действуют следующие общие правила:



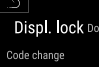




- После выбора какого-либо значения индикация этот выбор будет отображаться в течение 2 секунд. Затем индикация возвращается на один уровень назад.
- Через 10 секунд бездействия возобновляется индикация состояния

- После подтверждения выбора в подменю индикация снова сменяется на отображение меню.
- Активированные функции и выбранные значения выделяются **синим** цветом.
- Сообщения об ошибках / аварийные сигналы / предупреждения выделяются **красным** цветом.
- Указания / напоминания выделяются **желтым** цветом.
- Длительное касание для активации функции: индикаторная полоса на экране увеличивается.
- Длительное касание для деактивации функции: индикаторная полоса на экране уменьшается.

## 6.3 Функции

### 6.3.1 Обзор функций



-  Software
-  PIN-код изменения блокировки двери
-  PIN-код изменения блокировки дисплея
-  Звуки аварийного сигнала
-  Звуковые сигналы нажатия кнопок
-  SabbathMode
-  Сброс на заводские настройки

## 6.3.2 Включение и выключение устройства



Данная функция позволяет включать и выключать все устройство.

### Включение устройства

Без активированного DemoMode:

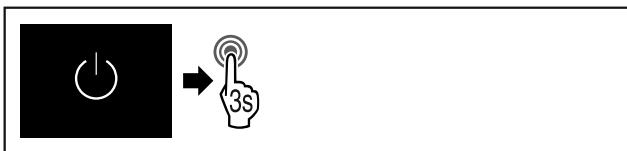


Fig. 62

▶ Выполните шаги действия.

С активированным DemoMode:

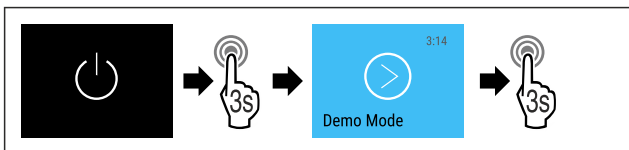


Fig. 63

▶ Выполните шаги действия.

### Указание

Деактивируйте DemoMode до истечения обратного отсчета.

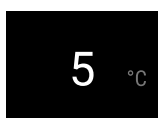


Fig. 65 Индикация состояния

▷ На дисплее появится индикация температуры.

### Выключение устройства

▶ Вызовите меню настройки. (см. 6.2 Навигация)

▶ Смажьте пальцем на дисплее влево или вправо, пока не появится индикация соответствующей функции.

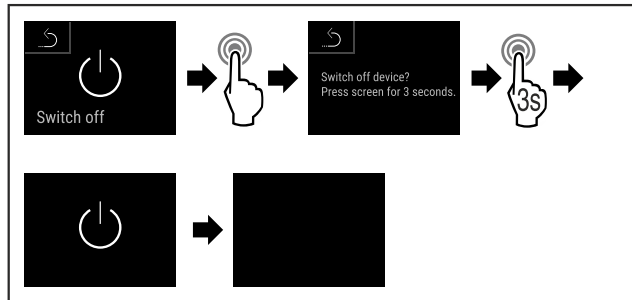


Fig. 66

▶ Выполните шаги действия.

▷ Дисплей отображает символ режима ожидания.

▷ Дисплей выключается приблизительно через 10 минут.

## 6.3.3 Температура



Температура зависит от следующих факторов:

- частота открытия двери
- длительность открытия двери
- температура в помещении на месте установки
- вид, температура и количество охлаждаемых продуктов

### Указание

В некоторых зонах внутренней камеры температура воздуха может отличаться от индикации температуры.

С правильной температурой охлаждаемые продукты дольше остаются пригодными к потреблению. Это позволяет избежать излишнего выбрасывания продуктов.

### Настройка температуры

Следующие шаги действия описывают, как повысить температуру, например с 5 °C до 10 °C.

▶ Коснитесь кнопки температуры.

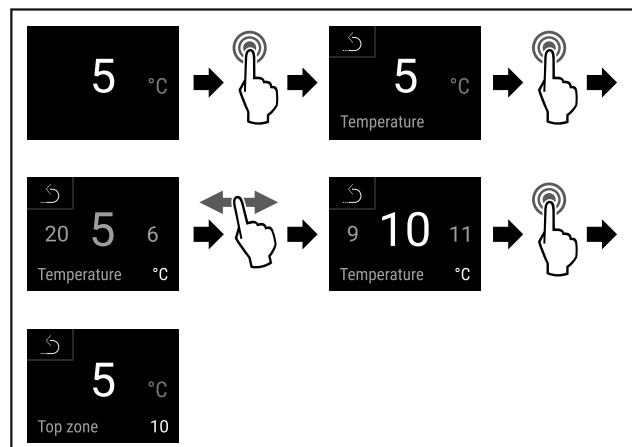


Fig. 67

▶ Выполните шаги действия (см. Fig. 67).

▷ Температура настроена.

## 6.3.4 Свет для презентации



Данная настройка позволяет ступенчато выполнить настройку света для презентации.

# Управление

Можно настроить следующие ступени яркости:

- Выкл.
- 20%
- 40%
- 60%
- 80%
- 100% (предварительная настройка)

## Настройка света для презентации

Следующие шаги действия описывают, как, например, уменьшить яркость света для презентации со 100 % до 40 %.

- ▶ Нажимайте навигационную стрелку до тех пор, пока не появится индикация соответствующей функции.

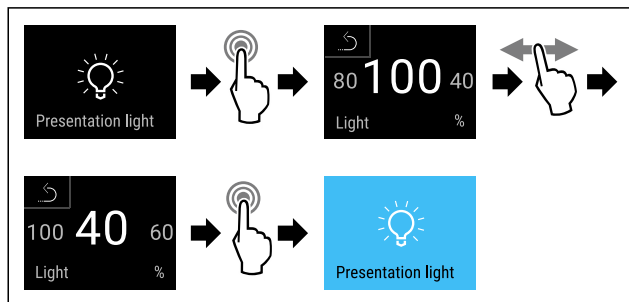
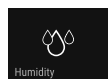


Fig. 68

- ▶ Выполните шаги действия (см. Fig. 68).
- ▷ Яркость света для презентации изменена соответствующим образом.



## 6.3.5 HumiditySelect

При помощи этой функции можно установить влажность воздуха во внутреннем пространстве устройства. Правильная установка влажности воздуха при длительном хранении положительно сказывается на структуре пробок и препятствует их высыханию.

### Указание

Частота и продолжительность открытия двери влияют на влажность воздуха в устройстве.

Можно выбрать между двумя настройками влажности воздуха:

Функция HumiditySelect	Регулировка температуры на устройстве	Применение/потребление электроэнергии
Стандартная (предварительно установлено)	10-12 °C	среднее значение влажности окружающего воздуха между 50-80 % низкое потребление электроэнергии устройством
Высокая	10-12 °C	среднее значение влажности окружающего воздуха < 50 % потребление электроэнергии устройством повышается

### Увеличение влажности воздуха в устройстве

- ▶ Смахивайте влево или вправо, пока не появится индикация соответствующей функции.

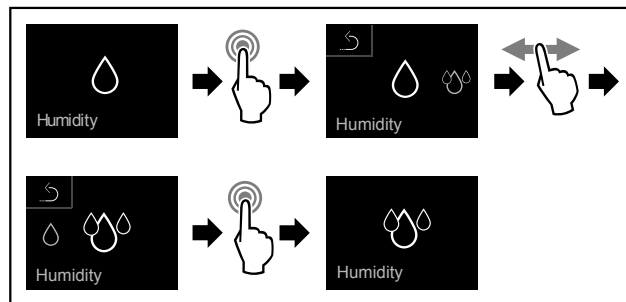


Fig. 69

- ▶ Выполните шаги действия (см. Fig. 69).
- ▷ Влажность воздуха в устройстве увеличивается.

### Установка влажности воздуха в устройстве на стандартное значение

- ▶ Смахивайте влево или вправо, пока не появится индикация соответствующей функции.

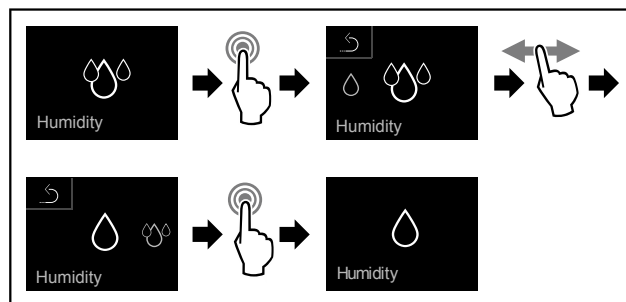


Fig. 70

- ▶ Выполните шаги действия (см. Fig. 70).
- ▷ Влажность воздуха в устройстве снижается.



## 6.3.6 SabbathMode

При помощи этой функции можно активировать или деактивировать режим SabbathMode. При активации данной функции происходит отключение некоторых электронных функций. Благодаря этому ваше устройство выполняет требования в такие еврейские праздничные дни, как, например, Шаббат, и соответствует сертификации кошерности STAR-K.

Состояние устройства при активном режиме SabbathMode
Индикация статуса непрерывно показывает SabbathMode.
Все функции на дисплее, за исключением <b>функции деактивации SabbathMode</b> являются заблокированными.
Активные функции остаются активными.
Дисплей продолжает светиться при закрытии дверцы.
Внутреннее освещение деактивировано.
Напоминания не выполняются. Заданный интервал времени останавливается.
Напоминания и предупреждения не отображаются.
Сигнал открытой двери не выдается.
Сигнал неправильной температуры отсутствует.
После сбоя электропитания устройство возвращается в режим SabbathMode.

Состояние устройства



## Указание

Данное устройство имеет сертификат «Institute for Science and Halacha» (Института науки и Галаха). ([www.machonhalacha.co.il](http://www.machonhalacha.co.il))

Список сертифицированных по STAR-K устройств можно найти по ссылке [www.star-k.org/appliances](http://www.star-k.org/appliances).

## Активация SabbathMode

- ▶ Вызовите меню настройки. (см. 6.2 Навигация)
- ▶ Смахивайте влево или вправо, пока не появится индикация соответствующей функции.

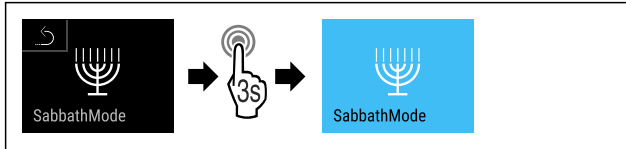


Fig. 71

- ▶ Выполните шаги действия (см. Fig. 71).
- ▷ Функция SabbathMode активирована.
- ▷ Индикация статуса непрерывно показывает SabbathMode.

## Деактивация SabbathMode

- ▶ Вызовите меню настройки. (см. 6.2 Навигация)
- ▶ Смахивайте влево или вправо, пока не появится индикация соответствующей функции.

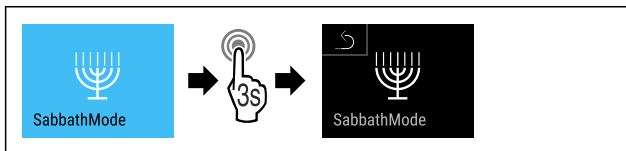


Fig. 72

- ▶ Выполните шаги действия (см. Fig. 72).
- ▷ Функция SabbathMode деактивирована.

## 6.3.7 Блокировка двери



Устройство оснащено электронной блокировкой двери. При первом вводе в эксплуатацию дверь разблокирована и ее можно открыть.

Эта функция позволяет защитить устройство от нежелательного извлечения его содержимого.

Для этого имеются следующие возможности настройки:

- Блокировка двери при помощи кода двери.
- Разблокировка двери при помощи кода двери.
- Изменение кода двери. (см. 6.3.9 Коды доступа)
- Сброс кода двери. (см. 6.3.9 Коды доступа)

### Блокировка двери при помощи кода двери

#### Указание

- ▶ В следующем примере используется PIN-код, установленный изготовителем: 1 1 1 1.

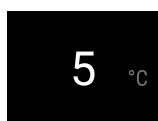


Fig. 73 Индикация состояния

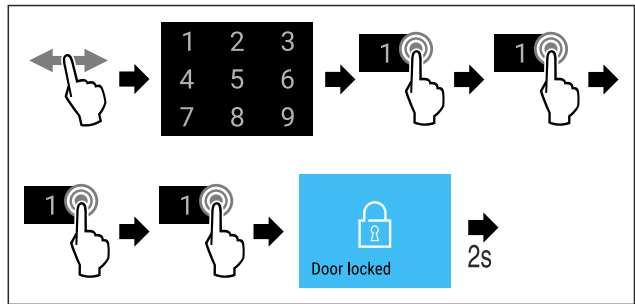


Fig. 74 Блокировка двери при помощи кода двери 1 1 1 1.

- ▶ Выполните шаги действия (см. Fig. 74).



Fig. 75 Индикация состояния

- ▷ Дверь заблокирована.

### Разблокировка двери при помощи кода двери

#### Указание

- ▶ В следующем примере используется PIN-код, установленный изготовителем: 1 1 1 1.



Fig. 76 Индикация состояния

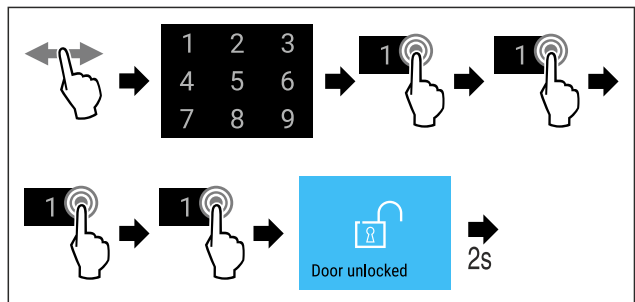


Fig. 77 Блокировка двери при помощи кода двери 1 1 1 1.

- ▶ Выполните шаги действия (см. Fig. 77).

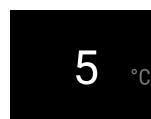


Fig. 78 Индикация состояния

- ▷ Дверь разблокирована.

### Изменение кода двери

(см. 6.3.9 Коды доступа)

### Сброс кода двери

(см. 6.3.9 Коды доступа)

## 6.3.8 Блокировка дисплея



Данная настройка предотвращает случайное управление устройством.

Применение:

- Предотвращение непреднамеренного изменения настроек и функций.

# Управление

- Предотвращение непреднамеренного выключения устройства.
- Предотвращение непреднамеренной настройки температуры.

## Указание

Дверной замок можно в любой момент открыть и заблокировать при помощи PIN-кода (см. 6.3.9 Коды доступа) несмотря на активированную блокировку двери.

## Активация блокировки дисплея

- ▶ Вызовите меню клиента. (см. 6.2 Навигация)
- ▶ Смахивайте пальцем на дисплее влево или вправо, пока не появится индикация соответствующей функции.

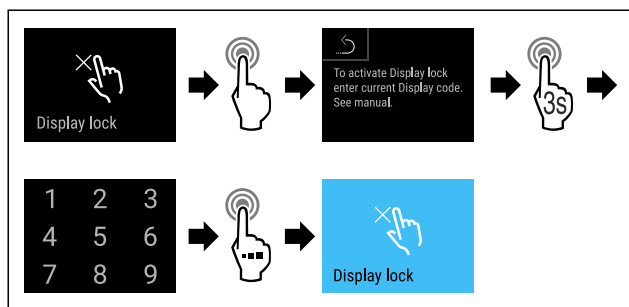


Fig. 79

- ▶ Выполните шаги действия (см. Fig. 79).
- ▷ Блокировка дисплея активирована.
- ▷ Появляется индикация состояния.

## Деактивация блокировки дисплея

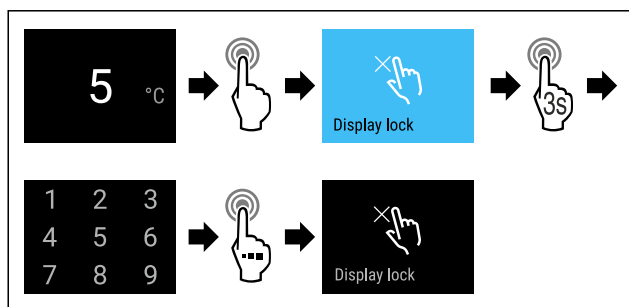


Fig. 80

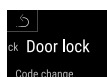
- ▶ Выполните шаги действия (см. Fig. 80).
- ▷ Блокировка дисплея деактивирована.
- ▷ Появляется индикация состояния.

## 6.3.9 Коды доступа

Возможны различные настройки.

Применение:

- Изменение кода двери.
- Сброс кода двери.
- Изменение кода блокировки дисплея.
- Сброс кода блокировки дисплея.



### Код двери

#### Изменение кода двери

Данная настройка позволяет изменить код блокировки двери.

Настройка осуществляется за 3 шага:

- Ввод старого кода двери
- Ввод нового кода двери
- Подтверждение нового кода двери

## Указание

- ▶ В примере ниже производится изменение настроенного на заводе-изготовителе кода двери **1 1 1 1**.
- ▶ Новый код двери следующий: **2 3 4 5**
- ▶ Вызовите меню клиента. (см. 6.2 Навигация)
- ▶ Смахивайте влево или вправо, пока не появится индикация соответствующей функции.

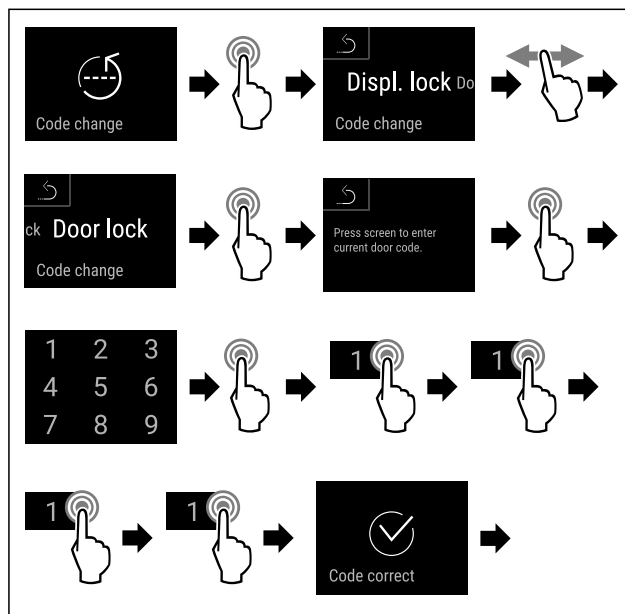


Fig. 81

- ▶ Выполните шаги действия (см. Fig. 81).
- ▷ Ввод старого кода двери произведен успешно.

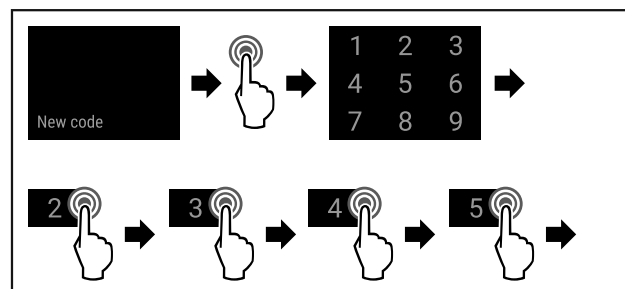


Fig. 82

- ▶ Выполните шаги действия (см. Fig. 82).
- ▷ Ввод нового кода двери произведен успешно.

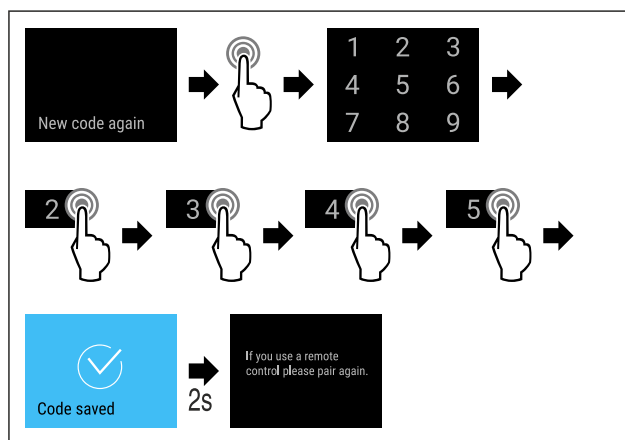


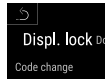
Fig. 83

- ▶ Выполните шаги действия (см. Fig. 83).
- ▷ Подтверждение нового кода двери произведено успешно.
- ▷ Код двери изменен.

## Сброс кода двери

Код двери забыт или неизвестен.

- ▶ Произведите сброс устройства до заводских настроек. (см. 6.3.20 Сброс на заводские настройки )
- ▷ Устройство сброшено на исходные настройки.
- ▷ Настроенный на заводе-изготовителе код двери следующий: **1 1 1 1**



## Блокировка дисплея

### Изменение кода блокировки дисплея

Данная настройка позволяет изменить код блокировки дисплея.

Настройка осуществляется за 3 шага:

- Ввод старого кода
- Ввод нового кода
- Подтверждение нового кода

### Указание

- ▶ В приведенном ниже примере показано изменение настроенного на заводе-изготовителе кода **1 1 1 1**.
- ▶ Новый код следующий: **2 3 4 5**

- ▶ Вызовите меню клиента. (см. 6.2 Навигация)
- ▶ Смахиайте влево или вправо, пока не появится индикация соответствующей функции.

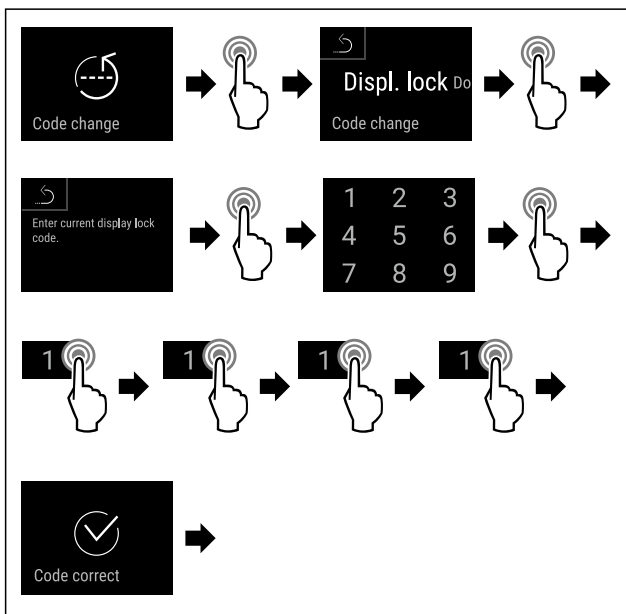


Fig. 84

- ▶ Выполните шаги действия (см. Fig. 84) .
- ▷ Ввод старого кода произведен успешно.

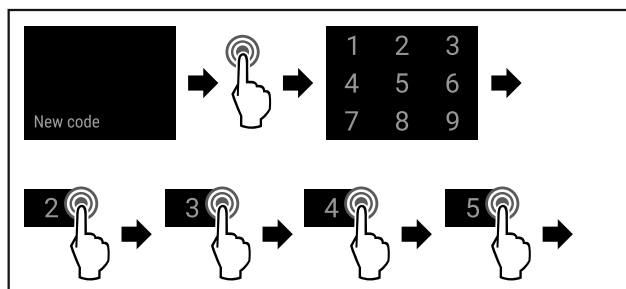


Fig. 85

- ▶ Выполните шаги действия (см. Fig. 82) .
- ▷ Ввод нового кода произведен успешно.

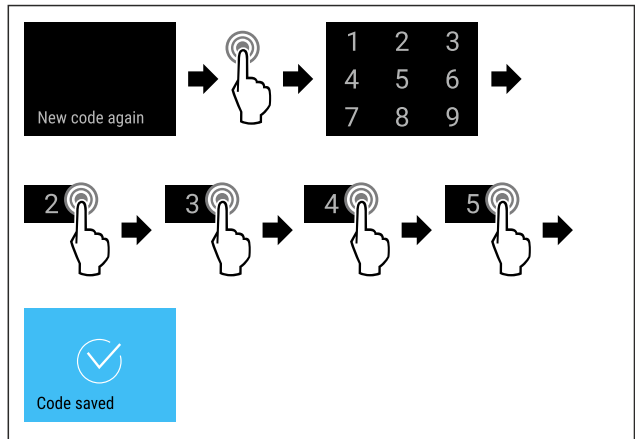


Fig. 86

- ▶ Выполните шаги действия (см. Fig. 86) .
- ▷ Подтверждение нового кода произведено успешно.
- ▷ Код изменен.

## Сброс кода блокировки дисплея

Код забыт или неизвестен.

- ▶ Произведите сброс устройства на заводские настройки. (см. 6.3.20 Сброс на заводские настройки )
- ▷ Устройство сброшено на исходные настройки.
- ▷ Настроенный на заводе-изготовителе код следующий: **1 1 1 1**

## 6.3.10 Напоминание

При помощи этой функции можно активировать или деактивировать напоминание о замене фильтра с активированным углом FreshAir.

### Деактивация напоминания

- ▶ Вызовите меню настройки. (см. 6.2 Навигация)
- ▶ Смахиайте влево или вправо, пока не появится индикация соответствующей функции.

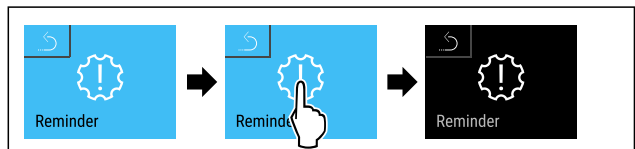


Fig. 87

- ▶ Выполните действия, как показано на рисунке.
- ▷ Напоминание деактивировано.

### Активация напоминания

- ▶ Вызовите меню настройки. (см. 6.2 Навигация)
- ▶ Смахиайте влево или вправо, пока не появится индикация соответствующей функции.

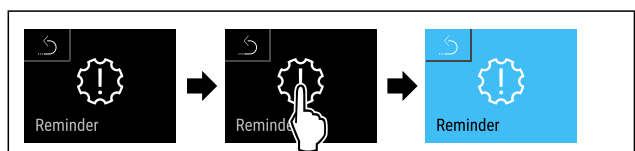


Fig. 88

- ▶ Выполните действия, как показано на рисунке.
- ▷ Напоминание активировано.

## 6.3.11 Язык

С помощью данной настройки производится установка языка индикации.

## Настройка языка

- ▶ Вызовите меню настройки. (см. 6.2 Навигация)
- ▶ Смахивайте влево или вправо, пока не появится индикация соответствующей функции.

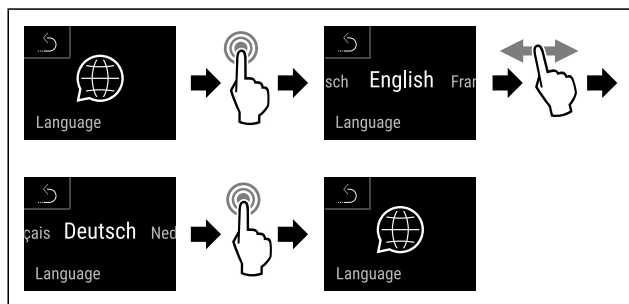


Fig. 89

- ▶ Выполните шаги действия (см. Fig. 89).
- ▷ Выбранный язык установлен.

## 6.3.12 Единица измерения температуры



Эта настройка позволяет изменять единицу измерения температуры с градусов по Цельсию на градусы по Фаренгейту и наоборот.

### Настройка единицы измерения температуры

Пример показывает, как изменить единицу измерения температуры с градусов по Цельсию на градусы по Фаренгейту.

- ▶ Вызовите меню настройки. (см. 6.2 Навигация)
- ▶ Смахивайте влево или вправо, пока не появится индикация соответствующей функции.

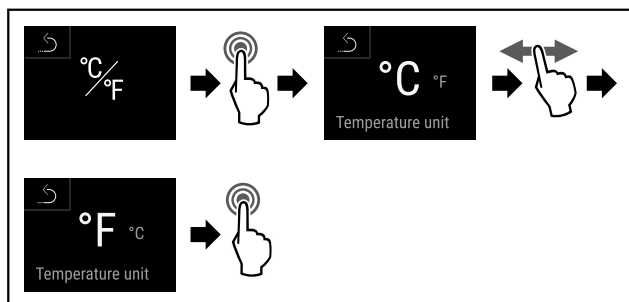


Fig. 90

- ▶ Выполните шаги действия (см. Fig. 90).
- ▷ Настроена единица измерения температуры «градусы по Фаренгейту».

## 6.3.13 Яркость дисплея



Данная настройка позволяет ступенчато выполнить настройку яркости дисплея.

Можно настроить следующие ступени яркости:

- 20%
- 40%
- 60%
- 80%
- 100% (предварительная настройка)

### Настройка яркости дисплея

Следующие шаги действия описывают, как, например, уменьшить яркость дисплея со 100 % до 40 %.

- ▶ Вызовите меню настройки. (см. 6.2 Навигация)
- ▶ Нажимайте навигационную стрелку до тех пор, пока не появится индикация соответствующей функции.

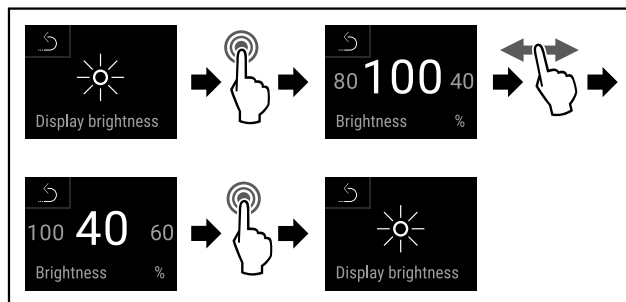


Fig. 91

- ▶ Выполните действия, как показано на рисунке.
- ▷ Яркость дисплея изменена соответствующим образом.

## 6.3.14 Alarm Sound



Данная функция позволяет включить и выключить всевозможные звуковые сигналы, например, сигнал открытой двери.

### Активация Alarm Sound

- ▶ Вызовите меню клиента. (см. 6.2 Навигация)
- ▶ Смахивайте влево или вправо, пока не появится индикация соответствующей функции.



Fig. 92

- ▶ Выполните шаги действия (см. Fig. 92).
- ▷ Функция Alarm Sound активирована.

### Деактивация Alarm Sound

- ▶ Вызовите меню клиента. (см. 6.2 Навигация)
- ▶ Смахивайте влево или вправо, пока не появится индикация соответствующей функции.



Fig. 93

- ▶ Выполните шаги действия (см. Fig. 93).
- ▷ Функция Alarm Sound деактивирована.

## 6.3.15 Key Sound



Данная функция позволяет включить и выключить всевозможные звуковые сигналы нажатия кнопок, подтверждения, а также звук начала работы устройства.

### Активация Key Sound

- ▶ Вызовите меню клиента. (см. 6.2 Навигация)
- ▶ Смахивайте пальцем на дисплее влево или вправо, пока не появится индикация соответствующей функции.

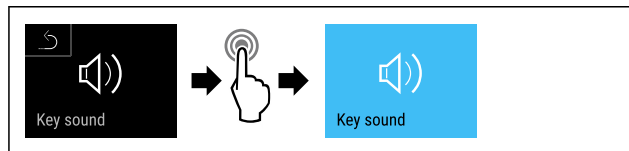


Fig. 94

- ▶ Выполните шаги действия (см. Fig. 94).
- ▷ Функция Key Sound активирована.

## Деактивация Key Sound

- ▶ Вызовите меню клиента. (см. 6.2 Навигация)

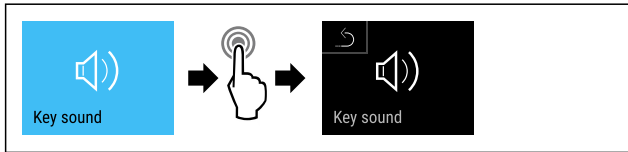


Fig. 95

- ▶ Выполните шаги действия (см. Fig. 95).
- ▷ Функция Key Sound деактивирована.

## 6.3.16 Беспроводная локальная сеть



Эта функция позволит подключить ваше устройство к беспроводной локальной сети. Затем можно будет управлять устройством через приложение SmartDevice на мобильном оконечном устройстве. С помощью этой функции можно также снова отключить или сбросить подключение по беспроводной локальной сети. Чтобы подключить ваше устройство по беспроводной локальной сети, требуется SmartDeviceBox. Дальнейшие сведения о SmartDeviceBox и об использовании приложения SmartDevice: (см. 1.3 SmartDevice)

### Указание

В следующих странах нет возможности применения SmartDeviceBox: Россия, Беларусь, Казахстан. Функция SmartDevice недоступна.

### Установка соединения по беспроводной локальной сети

Убедитесь, что выполнены следующие исходные условия:

- Приложение SmartDevice установлено (см. [apps.home.liebherr.com](http://apps.home.liebherr.com)).
- Процесс регистрации в приложении SmartDevice завершен.
- ▶ Вызовите меню настройки. (см. 6.2 Навигация)
- ▶ Смажьте влево или вправо, пока не появится индикация соответствующей функции.

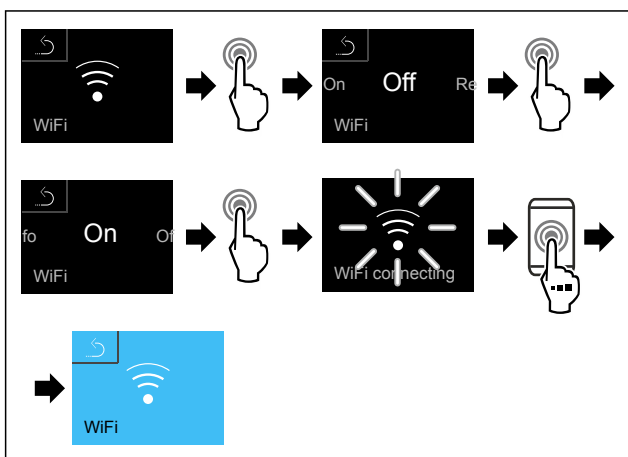


Fig. 96

- ▶ Выполните шаги действия (см. Fig. 96).
- ▷ Соединение установлено.

### Отключение соединения по беспроводной локальной сети

- ▶ Вызовите меню настройки. (см. 6.2 Навигация)
- ▶ Смажьте влево или вправо, пока не появится индикация соответствующей функции.

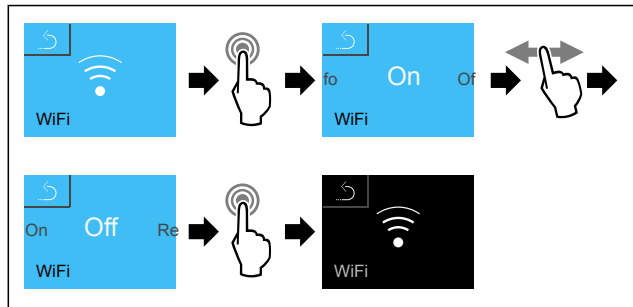


Fig. 97

- ▶ Выполните шаги действия (см. Fig. 97).
- ▷ Соединение прервано.

### Сброс соединения по беспроводной локальной сети

- ▶ Вызовите меню настройки. (см. 6.2 Навигация)
- ▶ Смажьте влево или вправо, пока не появится индикация соответствующей функции.

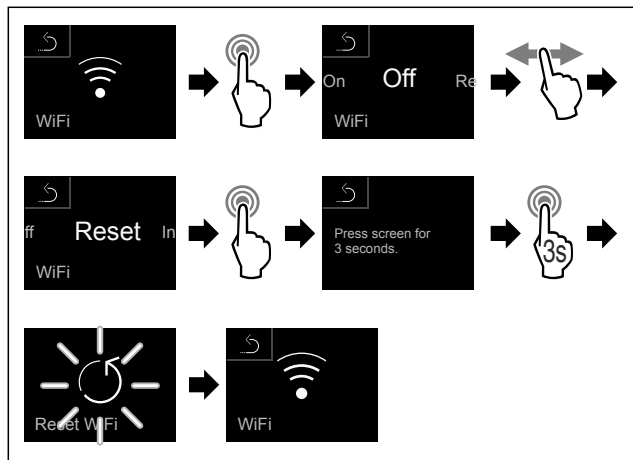


Fig. 98

- ▶ Выполните шаги действия (см. Fig. 98).
- ▷ Соединение сброшено.

### Информация о беспроводной локальной сети

- ▶ Вызовите меню настройки. (см. 6.2 Навигация)
- ▶ Смажьте влево или вправо, пока не появится индикация соответствующей функции.

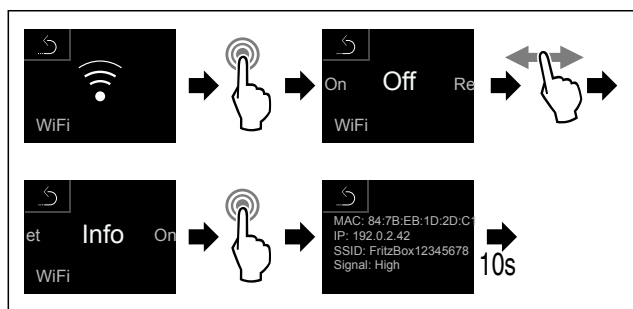


Fig. 99

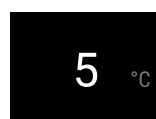


Fig. 100 Индикация состояния

- ▶ Выполните шаги действия.

## 6.3.17 Info



Данная индикация показывает модель, серийный номер и сервисный номер устройства.

### Отображение Info

- ▶ Вызовите меню настройки (см. 6.2 Навигация).
- ▶ Смахивайте влево или вправо, пока не появится индикация соответствующей функции.

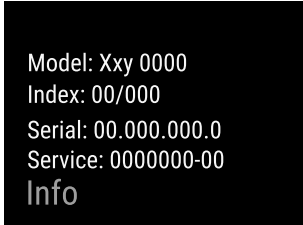


Fig. 101

- ▷ Появится информация об устройстве.

## 6.3.18 Software



Данная индикация показывает версию программного обеспечения устройства.

### Отображение версии программного обеспечения

- ▶ Вызовите меню клиента.
- ▶ Смахивайте влево или вправо, пока не появится индикация соответствующей функции.

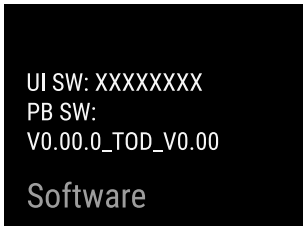


Fig. 102

- ▷ Появится версия программного обеспечения.

## 6.3.19 Сигнал открытой двери



Настройка промежутка времени, после которого при открытой двери раздается сигнал открытой двери.

Можно настроить следующие значения:

- 1 минута
- 2 минуты
- 3 минуты
- Выкл.

### Настройка сигнала открытой двери

Следующие шаги действия описывают, как настроить промежуток времени до сигнала открытой двери.

- ▶ Вызовите меню настройки. (см. 6.2 Навигация)
- ▶ Смахивайте влево или вправо, пока не появится индикация соответствующей функции.

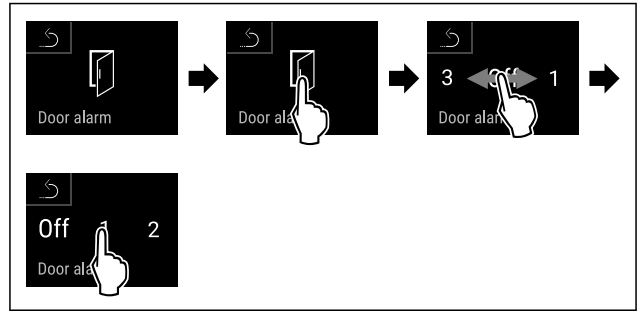


Fig. 103

- ▶ Выполните действия, как показано на рисунке.
- ▷ Сигнал открытой двери настроен.

### Деактивация сигнала открытой двери

Следующие шаги действия описывают, как деактивировать сигнал открытой двери.

- ▶ Вызовите меню настройки. (см. 6.2 Навигация)
- ▶ Смахивайте влево или вправо, пока не появится индикация соответствующей функции.

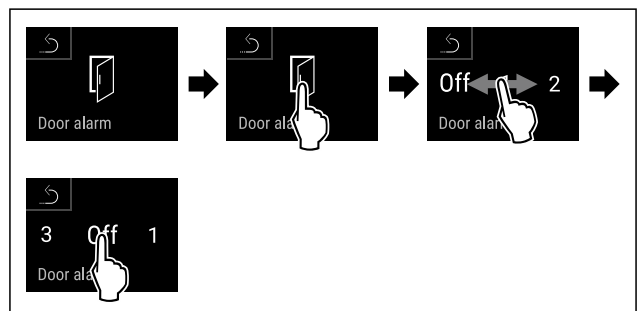


Fig. 104

- ▶ Выполните действия, как показано на рисунке.
- ▷ Сигнал открытой двери деактивирован.

## 6.3.20 Сброс на заводские настройки



Эта функция позволяет сбросить настройки устройства до заводских. Все предпринятые ранее настройки будут сброшены на их исходные значения.

### Выполнение сброса на заводские настройки

- ▶ Вызовите меню настройки. (см. 6.2 Навигация)
- ▶ Смахивайте влево или вправо, пока не появится индикация соответствующей функции.

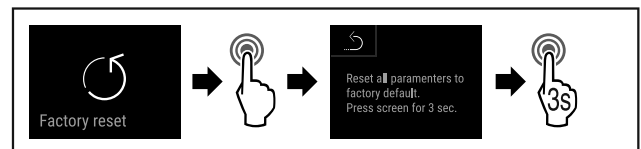


Fig. 105

- ▶ Выполните шаги действия (см. Fig. 105).
- ▷ Сброс на заводские настройки был выполнен.
- ▷ Устройство перезапускается.

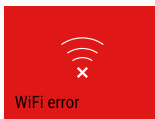
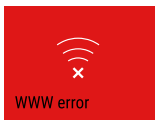
## 6.4 Сообщения

### 6.4.1 Предупреждения

Предупреждения отображаются акустически при помощи звукового сигнала и оптически при помощи символа на дисплее. Звуковой сигнал усиливается и становится громче, пока сообщение не будет квитировано.

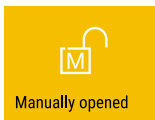

Сообщение (красное)	Причина	Способ устранения
 <p>Close the door</p> <p><b>Дверь открыта</b></p>	Сообщение появляется, когда дверь открыта слишком долго.	<p>Закройте дверь.</p> <p>Кратковременное касание</p> <p>Аварийный сигнал прекратится.</p> <p><b>Указание</b></p> <p>Время, через которое появится сообщение, может быть настроено (см. 6.3.19 Сигнал открытой двери).</p>
 <p>Temperature alarm</p> <p><b>Сигнал неправильной температуры</b></p>	<p>Сообщение появляется, когда температура не соответствует установленной температуре. Причинами различия температуры могут быть:</p> <p>Был заложен теплый охлаждаемый продукт.</p> <p>При сортировке и извлечении продуктов внутрь попало слишком много теплого комнатного воздуха.</p> <p>В течение долгого времени отсутствовало электроснабжение.</p>	<p>Кратковременное касание</p> <p>Отобразится информация об ошибке и статусе устройства.</p> <p>Кратковременное касание</p> <p>Отобразится самая высокая/низкая температура, дата и время.</p> <p>Кратковременное касание</p> <p>Отобразится экран состояния.</p> <p>Индикация текущей температуры и символ аварийного сигнала мигают красным цветом, пока не будет достигнута заданная температура.</p> <p>Проверьте качество охлаждаемого продукта.</p>
 <p>Device failure</p> <p><b>Ошибка</b></p>	Устройство неисправно, устройство имеет ошибку, или конструктивный элемент устройства имеет ошибку.	<p>Переместите охлаждаемые продукты в другое место.</p> <p>Кратковременное касание</p> <p>Отобразится код ошибки (например, BT021).</p> <p>Кратковременное касание</p> <p>При наличии, отобразится еще один код ошибки</p> <p><b>или</b></p> <p>Отобразится экран состояния с мигающим символом ошибки.</p> <p>При касании или смахивании по дисплею снова отобразится код(ы) ошибки.</p> <p>Запишите код(ы) ошибки и свяжитесь с сервисной службой. (см. 9.4 Сервисная служба)</p>  
 <p>Power failure</p> <p><b>Нарушение электроснабжения</b></p>	Сообщение появляется после прерывания электроснабжения.	<p>Кратковременное касание</p> <p>Отобразится состояние зарядки аккумуляторной батареи, информация об ошибке и статусе устройства</p> <p>Кратковременное касание</p> <p>Отобразится самая высокая температура, длительность и количество прерываний электропитания.</p> <p>Кратковременное касание</p> <p>Отобразится экран состояния.</p> <p>Индикация текущей температуры и символ аварийного сигнала мигают красным цветом, пока не будет достигнута заданная температура.</p> <p>Проверьте качество охлаждаемого продукта.</p>
 <p>Defrost error</p> <p><b>Ошибка Defrost</b></p>	Автоматическое размораживание работает с ошибками. Последние 5 циклов размораживания не были успешными.	<p>Кратковременное касание.</p> <p>Аварийный сигнал прекратится.</p> <p>Свяжитесь с сервисной службой (см. 9.4 Сервисная служба).</p>

## Оснащение

Сообщение (красное)	Причина	Способ устранения
 <p><b>Ошибка беспроводной локальной сети</b></p>	Подключение по беспроводной локальной сети прервано.	Проверьте соединение. Кратковременное касание. Аварийный сигнал прекратится.
 <p><b>WWW-ошибка беспроводной локальной сети</b></p>	Сообщение появляется, если отсутствует интернет-соединение по беспроводной локальной сети.	Проверьте соединение. Кратковременное касание. Аварийный сигнал прекратится.

### 6.4.2 Напоминания

Напоминания появляются, если требуется что-то сделать. Они отображаются акустически при помощи звукового сигнала и оптически при помощи символа на дисплее. Квитирование сообщения посредством нажатия кнопки подтверждения.

Сообщение (желтое)	Причина	Способ устранения
 <p><b>Открыто вручную</b></p>	Сообщение появляется, когда дверь, закрытая электронным способом, была открыта вручную.	Закройте дверь Кратковременное касание. Введите код двери для повторного закрытия. Напоминание прекратится.
 <p><b>Замена фильтра с активированным углем FreshAir</b></p>	Сообщение появляется через каждые 6 месяцев.	Замените фильтр с активированным углем FreshAir. Кратковременное касание. Напоминание прекратится.

## 7 Оснащение

### 7.1 Предохранительный замок

Устройство оснащено электронным замком.

Возможные функции:

- Блокировка и разблокировка дверного замка при помощи кода двери. (см. 6.3.7 Блокировка двери )

#### 7.1.1 Аварийная разблокировка

В случае отключения электропитания дверь можно открыть с помощью ключа для аварийной разблокировки.

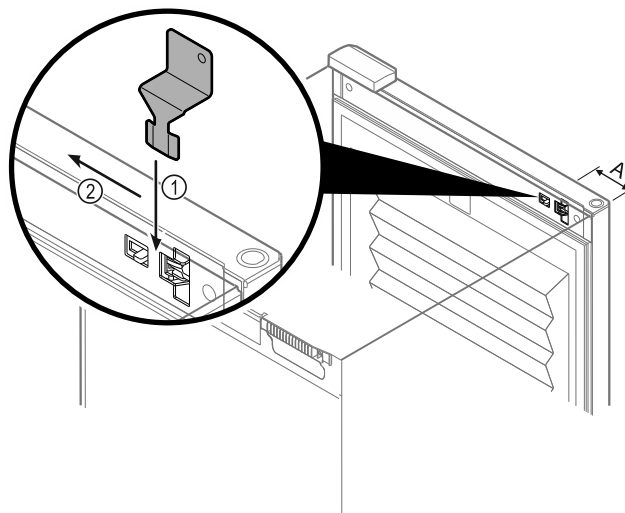


Fig. 106

- Расположите ключ для аварийной разблокировки в заданном месте Fig. 106 (A)  $\approx$  100мм.
- Вставьте ключ для аварийной разблокировки между дверью и корпусом устройства сверху и до упора Fig. 106 (1).
- Потяните ключ для аварийной разблокировки в направлении стороны шарнира Fig. 106 (2).
- ▷ Замок разблокирован. Дверь можно открыть.



## 7.2 Принадлежности

### 7.2.1 Вкладыши для надписей

Вкладыши для надписей можно получить у дилера в качестве принадлежностей. На них можно записывать сорта вин, хранящихся в соответствующем отделении.

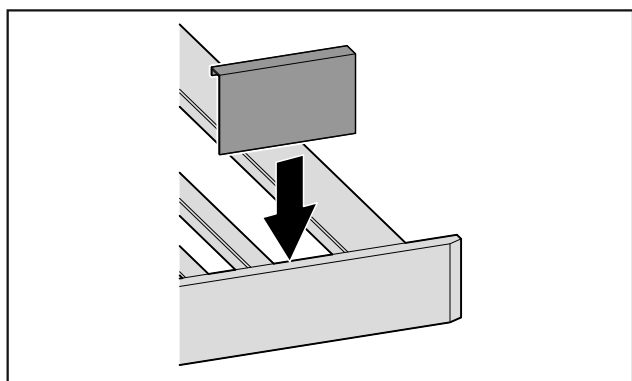


Fig. 107

- ▶ Вставляйте вкладыш для надписей сверху.

## 8 Уход

### 8.1 Воздухообмен через фильтр с активированным углем FreshAir

Вино изменяется постоянно в зависимости от окружающих условий; поэтому качество воздуха имеет решающее значение для хранения.

Фильтр с активированным углем FreshAir обеспечивает оптимальное качество воздуха.

- Фильтр с активированным углем следует менять каждые 6 месяцев.
- Фильтр с активированным углем необходимо утилизировать с обычным бытовым мусором.

#### Указание

Фильтр с активированным углем FreshAir можно получить в магазине Liebherr-Hausgeräte по ссылке [home.liebherr.com/shop/de/deu/zubehor.html](http://home.liebherr.com/shop/de/deu/zubehor.html).

#### 8.1.1 Замена фильтра с активированным углем FreshAir

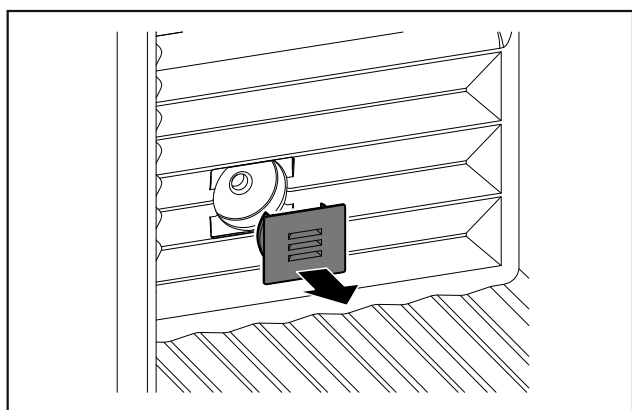


Fig. 108

- ▶ Снимите крышку.

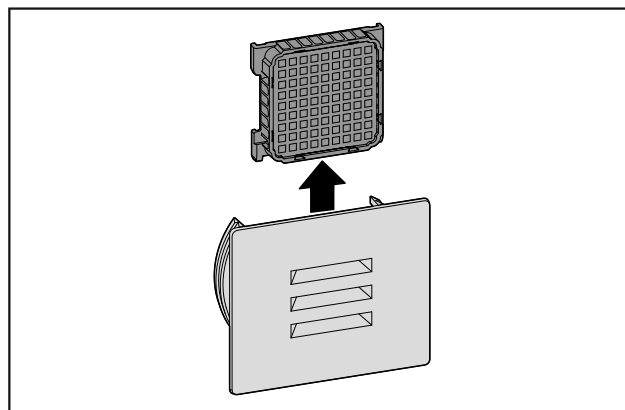


Fig. 109

- ▶ Извлеките фильтр.

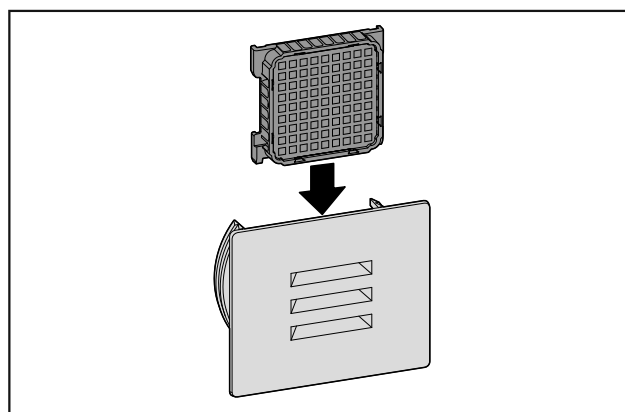


Fig. 110

- ▶ Установите новый фильтр.

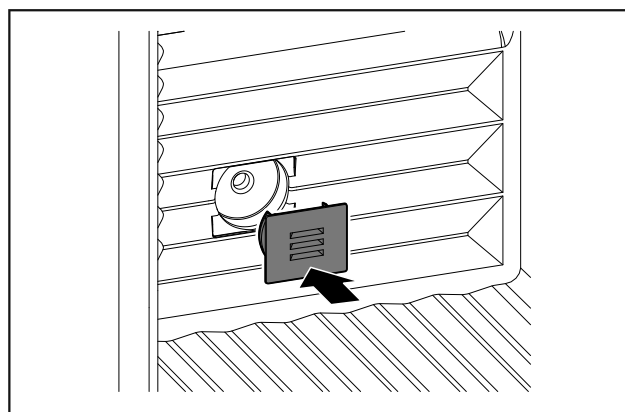


Fig. 111

- ▶ Установите крышку.

## 8.2 Чистка устройства

### 8.2.1 Подготовка



#### ПРЕДУПРЕЖДЕНИЕ

Опасность электрического удара!

- ▶ Вытащите штекер холодильника из розетки или иным способом прервите подачу электропитания.



#### ПРЕДУПРЕЖДЕНИЕ

Опасность пожара

- ▶ Не допускайте повреждения контура хладагента.

# Поддержка клиентов

- ▶ Опорожнить устройство.
- ▶ Извлечь сетевую вилку.

## 8.2.2 Очистка корпуса

### ВНИМАНИЕ

Не надлежащая очистка!

Повреждения на устройстве.

- ▶ Использовать исключительно мягкие салфетки и рН-нейтральные универсальные чистящие средства.
- ▶ Запрещается использовать губки с трещим или царапающим покрытием, а также стальную вату.
- ▶ Не используйте едкие, порошковые чистящие средства, а также чистящие средства, содержащие песок, хлористые соединения или кислоту.



### ПРЕДУПРЕЖДЕНИЕ

Опасность травмы и повреждения горячим паром!

Горячий пар может вызвать ожоги и повредить поверхности.

- ▶ Не используйте устройства очистки горячим паром!

- ▶ Протирайте корпус мягкой, чистой тряпкой. При сильном загрязнении используйте теплую воду с нейтральным чистящим средством. Стеклоочистители могут быть дополнительно очищены стеклоочистителем.

## 8.2.3 Очистка внутреннего пространства

### ВНИМАНИЕ

Не надлежащая очистка!

Повреждения на устройстве.

- ▶ Использовать исключительно мягкие салфетки и рН-нейтральные универсальные чистящие средства.
- ▶ Запрещается использовать губки с трещим или царапающим покрытием, а также стальную вату.
- ▶ Не используйте едкие, порошковые чистящие средства, а также чистящие средства, содержащие песок, хлористые соединения или кислоту.

- ▶ Пластмассовые поверхности: ручная очистка мягкой чистой тканью с чуть теплой водой и небольшим количеством моющего средства.
- ▶ Металлические поверхности: ручная очистка мягкой чистой тканью с чуть теплой водой и небольшим количеством моющего средства.
- ▶ Отверстие для слива: удалите отложения, используя тонкое вспомогательное средство, например, ватную палочку.

## 8.2.4 Очистка оснащения

### ВНИМАНИЕ

Не надлежащая очистка!

Повреждения на устройстве.

- ▶ Использовать исключительно мягкие салфетки и рН-нейтральные универсальные чистящие средства.
- ▶ Запрещается использовать губки с трещим или царапающим покрытием, а также стальную вату.
- ▶ Не используйте едкие, порошковые чистящие средства, а также чистящие средства, содержащие песок, хлористые соединения или кислоту.

### Очистка сухой тканью без ворса:

- полка для хранения бутылок
- ▶ Очистите оснащение.

## 8.2.5 После очистки

- ▶ Протрите насухо устройство и детали оборудования.
- ▶ Подсоедините устройство и включите.

- ▶ Чистку повторять регулярно.

# 9 Поддержка клиентов

## 9.1 Технические данные

Максимальный вес загрузки оснащения		
Оснащение	Ширина устройства 600 мм (см. инструкцию по монтажу, габаритные размеры)	Ширина устройства 750 мм (см. инструкцию по монтажу, габаритные размеры)
Полка для хранения бутылок	60 кг	60 кг

Освещение	
Класс энергосбережения <sup>1</sup>	Источник света
Данное изделие содержит один или несколько источников света класса энергосбережения F.	Светодиод

*1 Устройство может содержать источники света различных классов энергосбережения. Низший класс энергосбережения указан.*

Для устройств с WLAN-соединением:

Указание частоты	
Диапазон частот	2,4 ГГц
Максимальная мощность излучения	< 100 мВт
Цель применения радиоустройства	Внедрение в местную сеть WLAN для обмена данными

## 9.2 Рабочие шумы

Устройство стает причиной разных шумов во время работы.

- При **незначительной производительности охлаждения** устройство работает экономно, но дольше. Громкость **меньше**.
- При **сильной производительности охлаждения** пищевые продукты охлаждаются быстрее. Громкость **выше**.

Примеры:

- функции активированы (см. 6.3 Функции)
- работающий вентилятор
- вложенные свежие пищевые продукты
- высокая температура окружающей среды
- долгое время открытая дверь

Шум	Возможная причина	Тип шума
Бульканье и плеск	Хладагент течет в контуре охлаждения.	нормальный шум при работе

Шум	Возможная причина	Тип шума
Фыркание и шипение	Хладагент входит в контур охлаждения.	нормальный шум при работе
Жужжание	Устройство охлаждает. Громкость зависит от производительности охлаждения.	нормальный шум при работе
Гудение и рокот	Работает вентилятор.	нормальный рабочий шум
Щелчок	Осуществляется включение и выключение компонентов.	нормальный шум переключения
Треск жужжание или	Клапаны заслонки активны.	нормальный шум переключения

Шум	Возможная причина	Тип шума	Устранение
Вибрация	Неправильный монтаж	Ошибка-шум	Выровняйте устройство с помощью ножек по горизонтали.

Шум	Возможная причина	Тип шума	Устранение
Стук	Оснащение, Предметы внутри устройства	Ошибка-шум	Фиксирование частей оснащения. Оставить расстояние между предметами.

## 9.3 Техническая неисправность

Данное устройство сконструировано и изготовлено так, чтобы обеспечить безопасность функционирования и длительный срок службы. Тем не менее, если при эксплуатации возникла неисправность, проверьте, не вызвана ли она ошибкой в управлении. В этом случае возникшие расходы должны лечь на пользователя даже в период гарантийного обслуживания.

Следующие неисправности можно устранить самостоятельно.

### 9.3.1 Функционирование устройства

Неисправность	Причина	Устранение
<b>Устройство не работает.</b>	→ Устройство не включено.	▶ Включите устройство.
	→ Сетевая вилка неправильно вставлена в розетку.	▶ Проверьте сетевую вилку.
	→ Предохранитель розетки не в порядке.	▶ Проверьте предохранитель.
	→ Нарушение электроснабжения	▶ Устройство держите закрытым. ▶ Защита продуктов: положите сверху на продукты аккумуляторы холода или используйте децентрализованный морозильный шкаф, если отключение электропитания оказывается продолжительным. ▶ Размороженные продукты не замораживайте повторно.
	→ Штекер устройства вставлен неправильно.	▶ Проверьте штекер устройства.
<b>Температура недостаточно низкая.</b>	→ Дверь устройства неплотно закрыта.	▶ Закройте дверцу устройства.
	→ Недостаточный приток и отток воздуха.	▶ Высвободите вентиляционную решетку и очистите ее.
	→ Окружающая температура слишком высокая.	▶ Решение проблемы: (см. 1.4 Область применения устройства).
	→ Устройство открывали слишком часто или надолго.	▶ Подождите – возможно, необходимая температура восстановится сама собой. Если это не происходит, обратитесь в службу поддержки (см. 9.4 Сервисная служба).
	→ Температура установлена неправильно.	▶ Установите более низкую температуру и проверьте через 24 часа.
	→ Устройство установлено вблизи источника тепла (плита, система отопления и т. д.).	▶ Измените место установки устройства или источника тепла.

Неисправность	Причина	Устранение
Уплотнение двери необходимо заменить из-за повреждения или по другой причине.	→ Уплотнение двери является сменным. Его можно заменить без какого-либо вспомогательного инструмента.	▶ Обратитесь в службу поддержки (см. 9.4 Сервисная служба).
На устройстве образовался лед или конденсат.	→ Дверное уплотнение может выйти из паза.	▶ Проконтролируйте дверное уплотнение на правильность посадки в пазу.
Наружные поверхности устройства теплые*.	→ Тепло контура охлаждения используется для предотвращения образования конденсационной воды.	▶ Это нормальное явление.

## 9.3.2 Оснащение

Неисправность	Причина	Устранение
Плесень на бутылках с вином	→ Так же, как и при других ф-мах хранения в зависимости от вида клея, использованного на этикетках, может образоваться небольшая плесень.	▶ Удалите остатки клея.
Внутреннее освещение не работает.	→ Устройство не включено.	▶ Включите устройство.
	→ Дверца была открыта дольше 15 минут.	▶ При открытой двери внутреннее освещение автоматически выключается приблизительно через 15 минут.
	→ Неисправен светодиод освещения, или повреждена крышка.	▶ Обратитесь в сервисную службу (см. 9.4 Сервисная служба).

## 9.4 Сервисная служба

Сначала проверьте, можно ли устранить дефект самостоятельно (см. 9 Поддержка клиентов). Если нет, то следует обратиться в сервисную службу.

Адрес имеется в прилагаемой брошюре «Liebherr-сервис».



### ПРЕДУПРЕЖДЕНИЕ

Неквалифицированно выполненный ремонт!  
Травмы.

- ▶ Ремонт и вмешательство в устройство и работы на сетевом кабеле, не указанные однозначно (см. 8 Уход), разрешается выполнять только специалисту сервисной службы.
- ▶ Замена поврежденных сетевых кабелей осуществляется только производителем, его сервисной службой или лицом с аналогичной квалификацией.
- ▶ В устройствах со штекером для слаботоковых устройств замена может производиться заказчиком.

### 9.4.1 Свяжитесь с сервисной службой

Убедитесь в том, что подготовлена следующая информация об устройстве:

- Обозначение устройства (модель и индекс)
- Сервисный номер (сервис)
- Серийный номер (S-Nr.)

▶ Вызвать информацию об устройстве через дисплей .  
-или-

- ▶ Взять информацию из заводской таблички (см. 9.5 Заводская табличка).
- ▶ Записать информацию о приборе.
- ▶ Известить сервисную службу: Сообщить неисправности и информацию об устройстве.
- ▷ Это позволит выполнить быстрое и целенаправленное обслуживание.
- ▶ Следовать последующим указаниям сервисной службы.

## 9.5 Заводская табличка

Заводская табличка находится слева снизу на внутренней стороне устройства.

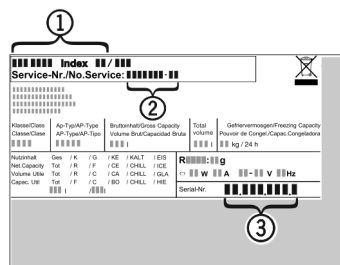


Fig. 112

- (1) Название устройства
- (2) Сервисный номер
- (3) Серийный номер

▶ Считать информацию с заводской таблички.

## 10 Отключение

- ▶ Опорожнить устройство.
- ▶ Выключить устройство.
- ▶ Извлечь сетевую вилку.
- ▶ При необходимости извлечь штекер прибора: извлечь и одновременно переместить слева направо.
- ▶ Очистите устройство (см. 8.2 Чистка устройства).
- ▶ Оставьте дверь устройства открытой, тогда не будут возникать неприятные запахи.

## 11 Утилизация

### 11.1 Подготовка устройства к утилизации



В некоторых изделиях Liebherr используются элементы питания (батарейки). В целях защиты окружающей среды в соответствии с законодательством ЕС конечный пользователь должен извлекать эти батарейки перед утилизацией старых устройств. Если в вашем устройстве имеются батарейки, то на устройстве будет располагаться соответствующее указание.

**Лампочки** Если вы можете извлечь лампочки самостоятельно, не разбив их, также извлеките их перед утилизацией.

- ▶ Выведите устройство из эксплуатации.
- ▶ Устройство с батарейками: извлеките батарейки. См. описание в главе **Техническое обслуживание**.
- ▶ Если это возможно: осторожно извлеките лампочки.

### 11.2 Экологичная утилизация устройства



Устройство содержит материалы, представляющие ценность, и поэтому должно быть доставлено на пункт сбора, отличный от пункта сбора обычного бытового мусора.



Утилизируйте батарейки отдельно от бытовых отходов. Для этого можно бесплатно сдать батарейки в магазинах или в пунктах вторичной переработки / приема вторсырья.

**Лампочки**

Утилизируйте снятые лампочки через соответствующие системы раздельного сбора отходов.

Для Германии:

Вы можете бесплатно утилизировать устройство в местных пунктах вторичной переработки / приема вторсырья через сборные контейнеры класса I. При покупке нового холодильного/морозильного устройства старое устройство бесплатно принимают обратно предприятия розничной торговли с торговой площадью > 400 м<sup>2</sup>.



### ПРЕДУПРЕЖДЕНИЕ

Выделение хладагента и масла!

Пожар. Содержащийся в устройстве хладагент не опасен для окружающей среды, но является горючим материалом. Содержащееся в устройстве масло также является горючим материалом. Вытекающий хладагент или масло при соответствующей высокой концентрации и при контакте с внешним источником тепла могут воспламениться.

- ▶ Не повредите трубопроводы контура хладагента и компрессор.

- ▶ Не допускайте повреждения устройства в процессе возврата.

- ▶ Утилизируйте батарейки, лампочки и устройство в соответствии с указанными выше требованиями.

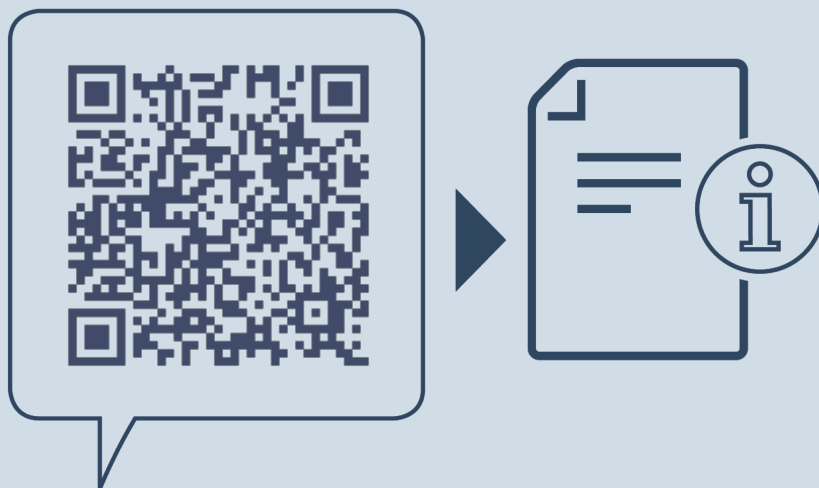
## 12 Информация о производителе

**Liebherr-Hausgeraete Lienz GmbH**

A-9900 Лиенц

Др.-Ханс-Либхерр-Штрассе 1

Австрия



[home.liebherr.com/fridge-manuals](https://home.liebherr.com/fridge-manuals)

**RU** ОРИГИНАЛЬНАЯ ИНСТРУКЦИЯ ПО ЭКСПЛУАТАЦИИ

Дата выдачи: 20230614

**Индекс артикульных  
номеров: 7083360-00**

Liebherr-Hausgeräte GmbH  
Memminger Straße 77-79  
88416 Ochsenhausen  
Deutschland