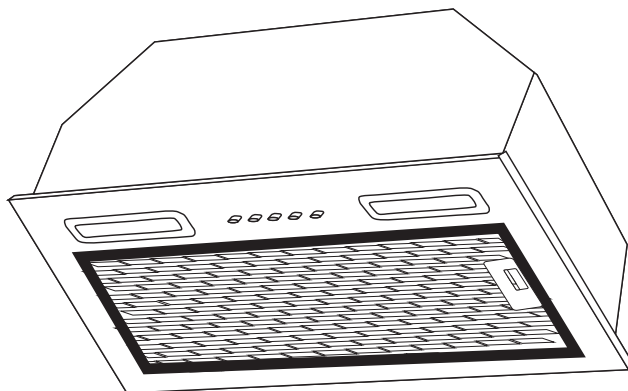




# КУХОННАЯ ВЫТЯЖКА

## РУКОВОДСТВО ПО ЭКСПЛУАТАЦИИ



### МОДЕЛИ

HYPER 600 Inverter BBL  
HYPER 600 Inverter BL  
HYPER 600 Inverter IX  
HYPER 600 Inverter WH

HYPER 900 Inverter BBL  
HYPER 900 Inverter BL  
HYPER 900 Inverter IX  
HYPER 900 Inverter WH



ВВЕДЕНИЕ .....	4
ИНФОРМАЦИЯ ПО ТЕХНИКЕ БЕЗОПАСНОСТИ .....	5
ОБЗОР ВЫТЯЖЕК .....	9
ТЕХНИЧЕСКИЕ ХАРАКТЕРИСТИКИ .....	12
ЭТАПЫ УСТАНОВКИ ВЫТЯЖКИ .....	14
ПОДКЛЮЧЕНИЕ К ЭЛЕКТРИЧЕСКОЙ СЕТИ .....	17
УПРАВЛЕНИЕ ВЫТЯЖКОЙ .....	18
ОЧИСТКА И ОБСЛУЖИВАНИЕ .....	19
ЕСЛИ ВЫТЯЖКА НЕ РАБОТАЕТ .....	23
СЕРВИС И ГАРАНТИЯ .....	24
ПРОГРАММА СЕРВИСНОГО ОБСЛУЖИВАНИЯ ELEXIR .....	25
ПРАВИЛА УТИЛИЗАЦИИ .....	28

### **Уважаемый покупатель!**

*Благодарим Вас за приобретение продукции LEX. Мы уверены, что вытяжка оправдает Ваши ожидания и станет прекрасным помощником на Вашей кухне.*

*Для правильного и безопасного использования техники, пожалуйста, ознакомьтесь со всеми пунктами данного руководства по эксплуатации. Просим Вас сохранять его в течение всего срока службы устройства.*

*В начале руководства Вы узнаете о важных условиях безопасной работы прибора. Чтобы вытяжка долго находилась в прекрасном состоянии, мы приводим полезные советы по уходу и чистке.*

*Если в процессе эксплуатации возникнут неполадки, на последних страницах Вы сможете найти советы о том, как самостоятельно устранить мелкие неисправности.*

*Ваша вытяжка изготовлена из высококачественных материалов и полностью соответствует всем стандартам и нормам.*

*Наша бытовая техника постоянно совершенствуется, улучшаются характеристики, обновляется дизайн, поэтому рисунки и обозначения в руководстве могут несколько отличаться от фактической конфигурации приобретенной Вами модели.*



**Перед использованием вытяжки просим Вас внимательно ознакомиться с этим руководством. Сохраняйте его в течение всего срока эксплуатации. При утере руководства найти новое можно на официальном сайте.**

## **Информация по технике безопасности**

- Производитель не несет ответственность за ущерб или пожар, вызванные возможными проблемами, возникающими из-за несоблюдения инструкций данного руководства.
- Безопасность эксплуатации гарантируется только при квалифицированной сборке с соблюдением указаний по монтажу.
- Кухонная вытяжка предназначена только для использования в индивидуальных домашних хозяйствах и служит для удаления паров и запахов, возникающих в процессе приготовления пищи.
- Данная вытяжка предназначена для вытягивания (вентиляции) или фильтрации (рециркуляции) воздуха. Она не предназначена для эксплуатации на открытом воздухе.
- **Дети и лица с ограниченными физическими, психическими или умственными способностями могут использовать вытяжку только при условии, что им объяснили все связанные с эксплуатацией риски, и находятся под присмотром лиц, ответственных за их безопасность.**
- Дети не должны играть с изделием.
- Дети не должны чистить и обслуживать вытяжку.
- Храните устройство и кабель в местах, недоступных для детей.
- Распакуйте и осмотрите прибор. Не подключайте прибор, если он был поврежден.

### **ВНИМАНИЕ**

#### **Опасность удушья!**

*Упаковочный материал представляет опасность для детей. Никогда не позволяйте детям играть с упаковочным материалом.*

### **ВНИМАНИЕ**

#### **Опасно для жизни!**

*Втянутые обратно отработавшие газы могут стать причиной отравления.*

- Всегда обеспечивайте приток достаточного количества воздуха, если прибор и источник пламени с подводом воздуха из помещения работают одновременно в режиме отвода воздуха.
- Источники пламени с подводом воздуха из помещения (например, работающие на газе, жидком топливе, дровах или угле нагреватели, проточные водонагреватели, бойлеры) получают воздух для сжигания топлива из помещения, где они установлены, а отработавшие газы отходят через вытяжную систему (например, вытяжную трубу) из помещения на улицу. Во время работы

вытяжки из кухни и располагающихся рядом помещений удаляется воздух и вследствие недостаточного количества воздуха возникает понижение давления. Ядовитые газы из вытяжной трубы или вытяжного короба втягиваются обратно в жилые помещения.

- Поэтому всегда следует заботиться о достаточном притоке воздуха.
- Сам стенной короб системы притока/отвода воздуха не обеспечивает гарантию соблюдения предельной величины.
- Для безопасной эксплуатации понижение давления в помещении, где установлен, не должно быть выше **4 Па (0,04 мбар)**. Это может быть достигнуто, если требуемый для сжигания воздух будет поступать через незакрываемые отверстия, например, в дверях, окнах, с помощью стенного короба системы притока/отвода воздуха или иных технических мероприятий.
- В любой ситуации обращайтесь за советом к компетентному лицу, ответственному за эксплуатацию и очистку труб, способному оценить вентиляционную систему всего дома и предложить Вам решение по принятию соответствующих мер.
- При подключении вытяжки к системам вентиляции необходимо соблюдать требования действующих санитарных и противопожарных норм.
- Если вытяжка установлена над панелью газовых конфорок и используется в режиме рециркуляции, необходимо обеспечить постоянный приток воздуха.

### ВНИМАНИЕ

#### *Опасность возгорания!*

- Отложения жира в алюминиевом жироулавливающем фильтре могут вспыхнуть. Очищайте алюминиевый жироулавливающий фильтр, как минимум, каждые **2 месяца**. Никогда не используйте прибор без жироулавливающего фильтра.
- Никогда не работайте с открытым пламенем рядом с вытяжкой. Изделие можно устанавливать вблизи источника для сжигания твёрдого топлива (например, дрова или уголь), если предусмотрена цельная несъёмная защитная панель. Не должно быть разлетающихся искр.
- Горячее растительное масло или жир легко воспламеняются. Не оставляйте без присмотра горячее масло или жир. Никогда не тушите огонь водой. Выключите конфорку. Пламя можно осторожно погасить крышкой, пламегасящим покрывалом или подобными предметами.
- Включённая газовая конфорка, если на ней не установлена посуда, производит очень много тепла. б

### ВНИМАНИЕ

#### ***Опасность удара током!***

*Неисправный прибор может быть причиной поражения током. Никогда не включайте неисправный прибор.*

- Расположенная над ней вытяжка может быть повреждена или воспламениться. Включайте газовую конфорку только при установленной посуде.

### ВНИМАНИЕ

#### ***Предупреждение: опасность удара током!***

- Неисправный прибор может быть причиной поражения током. Никогда не включайте неисправный прибор.
- Если вытяжка неисправна, выньте вилку сетевого провода из розетки или отключите предохранитель в блоке предохранителей. Вызовите специалиста сервисной службы.
- При неквалифицированном ремонте изделие может стать источником опасности. Любые ремонтные работы и замена проводов и труб должны выполняться только специалистами сервисной службы, прошедшими специальное обучение.
- Перед очисткой или техническим обслуживанием выключите вытяжку и отсоедините от электросети.
- Проникающая влага может привести к удару электрическим током. Не используйте очиститель высокого давления или пароструйные очистители.

### ВНИМАНИЕ

#### ***Предупреждение: опасность ожога!***

*В процессе эксплуатации открытые для доступа детали вытяжки сильно нагреваются. Не прикасайтесь к раскалённым деталям. Не подпускайте детей близко.*

### ВНИМАНИЕ

#### ***Предупреждение: опасность травмирования!***

- Некоторые детали внутри вытяжки имеют острые кромки. Используйте защитные перчатки.
- Поставленные на вытяжку предметы могут упасть. Не ставьте предметы на вытяжку.
- Свет от светодиодных элементов очень яркий и может травмировать глаза. Не смотрите на включённые светодиодные элементы дольше 100 секунд.

### **Экономия электроэнергии**

- Во время приготовления позаботьтесь о достаточном притоке воздуха, чтобы обеспечить эффективную и бесшумную работу вытяжки.
- Настройте режим работы вентилятора в зависимости от интенсивности испарений. Включайте интенсивный режим только при необходимости. Пониженный режим работы вентилятора способствует снижению расхода электроэнергии.
- При высокой интенсивности испарений заранее выбирайте интенсивный режим работы вентилятора. При значительном скоплении испарений в кухне потребуется более длительное использование вытяжки.
- Выключите вытяжку, если не предполагается её дальнейшее использование. Выключите подсветку, если не предполагается её дальнейшее использование.
- Следует очищать и менять фильтр с указанной периодичностью в целях повышения эффективности работы системы вентиляции и предотвращения опасности возникновения пожара.

### **ВНИМАНИЕ**

*Недостаточное закрепление болтов или крепежных элементов может привести к рискам, связанным с получением травм.*

### **Опасность возгорания**

- Если вытяжка используется вместе с оборудованием для приготовления пищи, она может нагреваться.
- Легковоспламеняющиеся продукты нельзя готовить под вытяжкой.
- Открытое пламя опасно для вытяжки и может привести к пожару; поэтому его необходимо избегать.
- Важно не оставлять открытого огня на плите под вытяжкой. Прежде, чем снять с плиты посуду, необходимо уменьшить огонь до минимального. Высокая температура может вызвать деформацию вашей вытяжки. Не оставляйте включенными без посуды на них конфорки электрических и иных плит. Отключите плиту, прежде чем взять посуду, например, кастрюлю или сковороду с плиты.
- Не оставляйте посуду, такую как кастрюли или сковороды, с горячим маслом на плите – оно может воспламениться. Будьте осторожны во время жарки. Следите за шторами и салфетками из-за легковоспламеняющихся свойств масла.
- Скопление масла в фильтрах, которые не очищаются и/или не заменяются своевременно, может привести к пожару.
- В случае возгорания отключите питание вытяжки и оборудования для приготовления пищи (отключите питание, вынув вилку из розетки).
- Не пользуйтесь вытяжкой без фильтра.
- Кабель питания не должен проходить около плиты, так как он может распла-



виться и вызвать пожар из-за воздействия высокой температуры.

- Если вы долго работаете с включенными лампами на вытяжке, не прикасайтесь к ним. Лампы могут обжечь вашу руку, так как они очень горячие.

- Для установки используйте болты, поставляемые в комплекте, или аналогичные. Для установки используйте болты правильного диаметра и высоты, указанных в руководстве.

- Воздуховод вытяжки должен быть только для вытяжки. Его нельзя использовать с другим оборудованием.

- Выход вытяжки не должен быть подсоединен к воздуховодам, если там находятся воздуховоды других типов оборудования.

- При подключении вытяжки к воздуховоду используйте трубу соответствующим диаметром. Для хорошей производительности трубное соединение должно быть как можно более коротким, сглаженным и с минимальными изгибами.

- Выпускная труба не поставляется с продукцией. Ее необходимо докупить.

- Диаметр выпускной трубы должен быть равен диаметру соединительного кольца.

- Поскольку вытяжка вытесняет воздух из помещения наружу, это может повлиять на другое оборудование, работающее с воздухом. По этой причине, во время работы вытяжки, обеспечьте приток свежего воздуха в дом.

### **Предупреждения о транспортировке**

- Перевозите в оригинальной упаковке и соблюдайте указания знаков на ней.

- Если оригинальная упаковка не доступна, не помещайте тяжелые предметы на вытяжку.

### **Пожалуйста, соблюдайте следующие меры.**

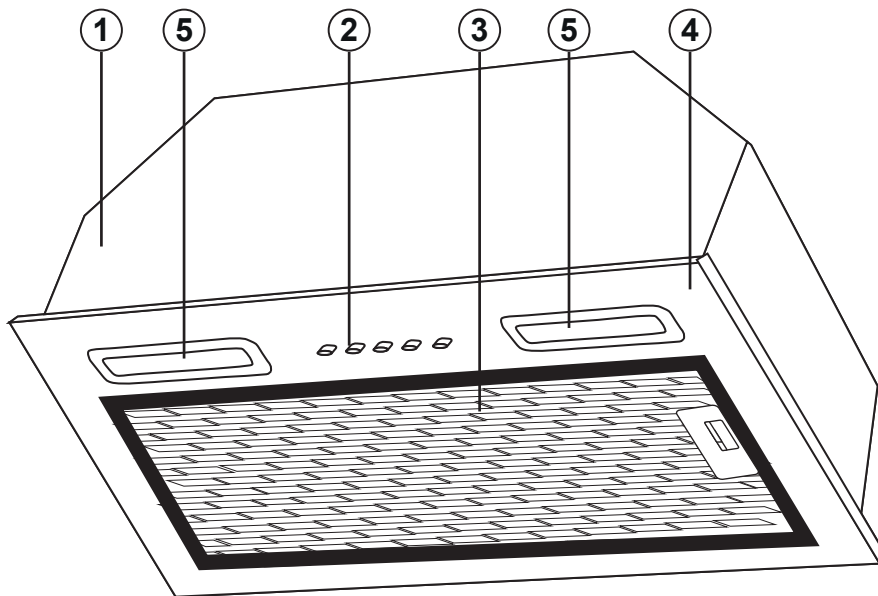
1. Приобретая продукцию, получите гарантийный талон, утвержденный вашим уполномоченным дилером.

2. Если вам требуется обслуживание продукции, вы можете позвонить по справочной линии потребителей.

## Обзор вытяжек

**HYPER 600 Inverter BBL / BL / IX/ WH, HYPER 900 Inverter BBL / BL / IX/ WH**

- 1 - Корпус
- 2 - Панель управления
- 3 - Алюминиевый фильтр
- 4 - Передняя панель
- 5 - Освещение

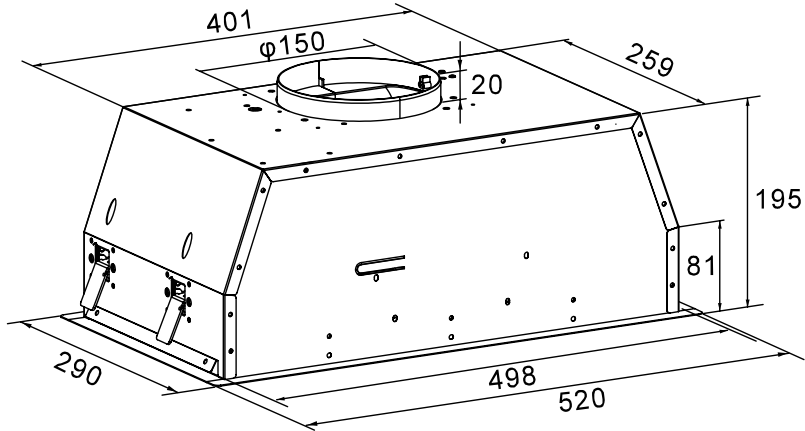


### Комплектация:

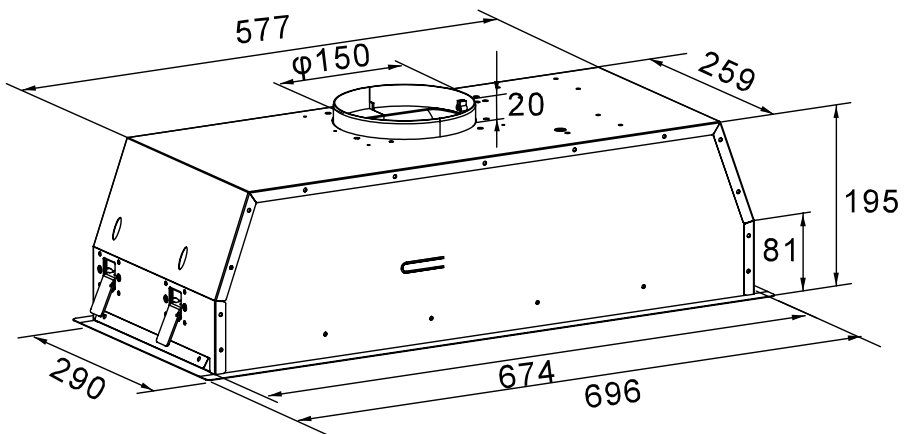
- вытяжка
- алюминиевый фильтр
- руководство по эксплуатации
- гарантийный талон

Размеры на рисунках указаны в миллиметрах.

Модели HYPER 600 Inverter BBL / BL / IX / WH



Модели HYPER 900 Inverter BBL / BL / IX / WH



## ТЕХНИЧЕСКИЕ ХАРАКТЕРИСТИКИ

### *Технические характеристики*

<b>Модель</b>	<b>HYPER 600 Inverter BBL/BL/IX/WH</b>
Свободный выход	650–850 м³/ч
Вентиляция	450–650 м³/ч
Рециркуляция	250–450 м³/ч
Уровень шума	36–48 дБ
Отделка	Окрашенная/нержавеющая сталь
Количество скоростей	3
Управление	Кнопочное
Освещение	LED-лампы, 2 x 2 Вт
Фильтр	Алюминиевый (в комплекте), угольный (опция)
Диаметр воздуховода	150 мм
Мощность мотора	33 Вт
Вес в упаковке / без упаковки	5,5 кг / 4,8 кг
Частота сети, Гц	50/60
Напряжение сети, В~	220–240
Длина сетевого кабеля, см	150
Страна-производитель	КНР
Цвет	Черный/сталь/белый
Размер устройства	195 x 520 x 290 мм
Размер ниши для встраивания	265 x 500–505 мм
Размер упаковки	265 x 580 x 345 мм

## ТЕХНИЧЕСКИЕ ХАРАКТЕРИСТИКИ

<b>Модель</b>	<b>HYPER 900 Inverter BBL/BL/IX/WH</b>
Свободный выход	650–850 м³/ч
Вентиляция	450–650 м³/ч
Рециркуляция	250–450 м³/ч
Уровень шума	36–48 дБ
Отделка	Окрашенная/нержавеющая сталь
Количество скоростей	3
Управление	Кнопочное
Освещение	LED-лампы, 2 x 2 Вт
Фильтр	Алюминиевый (в комплекте), угольный (опция)
Диаметр воздуховода	150 мм
Мощность мотора	33 Вт
Вес в упаковке / без упаковки	6,5 кг / 5,7 кг
Частота сети, Гц	50/60
Напряжение сети, В~	220–240
Длина сетевого кабеля, см	150
Страна-производитель	КНР
Цвет	Черный/сталь/белый
Размер устройства	195 x 696 x 290 мм
Размер ниши для встраивания	265 x 676–681 мм
Размер упаковки	345 x 760 x 265 мм

После извлечения вытяжки из упаковки проверьте ее целостность, детали для установки. Никогда не храните их в вытяжке. Если изделие повреждено, не пользуйтесь им, обратитесь в сервисный центр компании **LEX**. Адреса авторизованных сервисных центров Вы можете найти на сайте **www.lex1.ru**.

Вытяжка может работать в режиме отвода (выводит воздух наружу – в окно или вентиляционное отверстие – необходима воздуховодная труба (гофра)) и рециркуляции воздуха (втягивает воздух, фильтрует его с использованием угольных фильтров, возвращает обратно).

## ЭТАПЫ УСТАНОВКИ ВЫТЯЖКИ

### Этапы установки вытяжки

Рекомендуется, чтобы все операции по установке и наладке выполнялись квалифицированным персоналом.

#### ВНИМАНИЕ

*Все этапы установки необходимо согласовывать с монтажными чертежами. Для безопасной работы вытяжки помещение должно хорошо вентилироваться. Если в помещении нет окон для вентиляции, необходимо обеспечить дополнительную вентиляцию. Если на вашей кухне имеется вентиляционное отверстие, никогда не закрывайте его.*

*Не разрешайте детям играть с упаковочными материалами!*

*Не устанавливайте вытяжку на такие поверхности, как плитка, глянцевые или силиконовую поверхность.*

#### Установка (режим вентиляции)

Проконтролируйте проверку работоспособности вытяжки установщиком до момента установки!

Если в помещении предусмотрено отверстие в вентиляционной шахте, то Вы можете подключить вытяжку к нему с помощью воздуховода – специальный круглый воздуховод диаметром **120 мм** или **150 мм** в зависимости от вытяжки.

#### ВНИМАНИЕ

*Вытяжку нельзя соединять с вентиляционной трубой, если там имеется другой дым.*

При монтаже вытяжки для отвода воздуха в вентиляционную шахту используйте воздуховод.

Не допустимо применение воздуховода с меньшим диаметром: это создает дополнительное сопротивление выбрасываемому воздуху и приведет к увеличению шума и вибрации, а также к перегреву мотора.

Необходимо соблюдать правила, касающиеся отвода воздуха:

- Используйте трубу длиной не более **3 метров**.
- Рекомендуется использовать трубу с наименьшим количеством изгибов (максимальный угол изгиба: **90°**). Изгибы должны быть плавными, не рекомендуется делать изгибы под прямым углом.
- Избегайте изменения сечения воздуховода на меньший размер.
- Внутренняя поверхность используемой трубы должна быть как можно более гладкой.
- Материал трубы должен соответствовать нормативам.

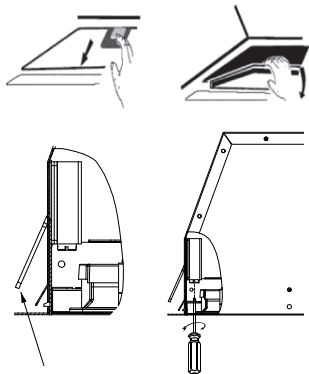
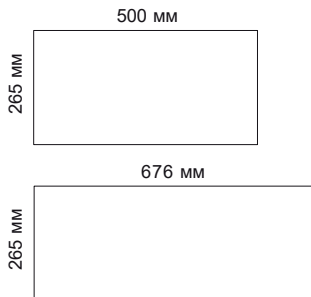
### Монтаж вытяжек

Воздуховодная труба не входит в комплектацию вытяжки. Снимите защитную пленку с корпуса перед установкой вытяжки. Перед установкой убедитесь, что вытяжка отсоединена от электросети.

Вытяжка должна располагаться на высоте **от 55 до 65 см** от электрических поверхностей, и на высоте **от 75 до 85 см** от газовых варочных поверхностей. Если в инструкции по установке газовых плит указано большее расстояние, вам следует соблюдать его.

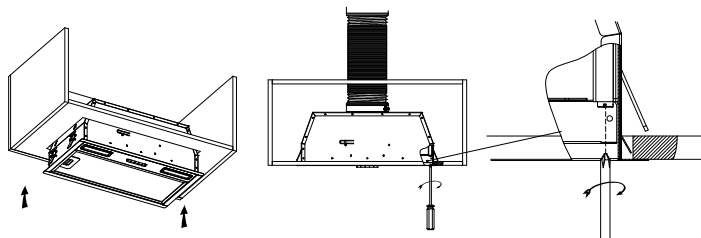
Перед тем, как установить вытяжку, Вам необходимо сделать отверстие в корпусе шкафа в соответствии с размерами, представленными ниже.

Сделайте в шкафу отверстие **500x265 мм** (для моделей HYPER 600) или **676x265 мм** (для HYPER 900), как показано на рисунке. Убедитесь, что расстояние от края отверстия до бокового края шкафа составляет **не менее 35 мм**. Снимите жируолавливающий фильтр нажав на пружинную защелку в ручке.



В корпусе шкафа вытяжка устанавливается с помощью боковых креплений. При поворачивании винта по часовой стрелки угол открытия боковых креплений увеличивается, за счет чего вытяжка держится за дно шкафа.

При поворачивании винта против часовой стрелки угол открытия бокового крепления уменьшается, подтягивая корпус устройства вверх, и передняя панель вытяжки прижимается к корпусу шкафа. Произведите монтаж устройства в соответствии с схемой, представленной выше. Убедитесь, что вытяжка прочно зафиксирована. Затем присоедините нижнюю часть корпуса, которую открутили ранее, с помощью 4 винтов. Установите жируолавливающий фильтр обратно.



## ЭТАПЫ УСТАНОВКИ ВЫТЯЖКИ

После того, как вы наденете воздуховодную трубу на переходник, закрепите ее без чрезмерного затягивания через пластиковый держатель кабеля или зажим.

Прикрепите другой конец трубы к отверстию вентиляции в стене. Перед соединением вытяжки с трубой, Вы должны следить за пластиковыми затворками в точке вентиляционного отверстия вытяжки. Перед подсоединением к трубе включите вытяжку и убедитесь в том, что затворки двигаются вверх и позволяют воздуху выходить. Или же измените направление затворок.

Перетягивание держателя или зажима кабеля при подсоединении трубы может помешать работе затворок. Перед тем, как соединить трубу с вентиляцией вашего дома, вы должны убедиться в правильной работе вытяжки.

Для эффективного использования вытяжки, соединяя ее с вентиляцией, используйте трубу с соответствующим диаметром с минимальным количеством изгибов, иначе они приведут к снижению мощности всасывания воздуха.

### Установка (режим рециркуляции)

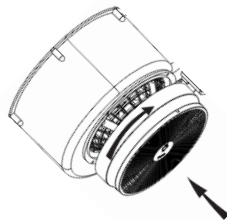
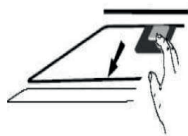
Если у Вас нет вентиляционного отверстия или Вы не хотите подключать вытяжку в режим вентиляции, можете использовать режим рециркуляции. Для работы вытяжки в режиме рециркуляции Вам необходимо установить угольные фильтры на мотор. Фильтры приобретаются отдельно.

Для установки в режиме рециркуляции необходимо:

- Сделать сквозное отверстие для выхода воздуха, соответствующее диаметру выпускного отверстия вытяжки, во всех горизонтальных частях кухонного модуля, в который встраивается вытяжка.
- Установить переходник на выпускное отверстие вытяжки.
- Установить гофрированный или пластиковый воздуховод.
- Установить в вытяжку угольный фильтр.
- Установить вытяжку в кухонный модуль.

### Установка угольных фильтров

Чтобы установить угольный фильтр, Вам потребуется снять алюминиевый фильтр, как показано на рисунке.



Чтобы установить угольный фильтр, каналы на крышке двигателя необходимо совместить с выступами на фильтре и повернуть по часовой стрелке. Чтобы снять фильтр, вы должны повернуть его против часовой стрелки. Установите алюминиевый фильтр обратно. Убедитесь, что фильтр надежно зафиксирован.



### *Подключение к электрической сети*

Прежде чем подключить вытяжку к электрической сети:

– Убедитесь в том, что характеристики Вашей домашней электросети соответствуют требуемым характеристикам вытяжки. В случае возникновения каких-либо сомнений относительно возможности подключения изделия к Вашей домашней электросети, обратитесь к квалифицированному электрику. Не вносите никаких изменений в домашнюю электросеть самостоятельно.

– Если провод электропитания поврежден, пожалуйста, обратитесь в авторизованный сервисный центр. Не пытайтесь провести ремонт вытяжки самостоятельно.

– Подсоединение вытяжки к сети электропитания производится посредством либо штепсельной вилки с предохранителем **3A**, либо двух двухполюсных проводов с предохранителем **3A**.

– Убедитесь в правильности электрического монтажа. Если вы не уверены, свяжитесь с квалифицированным электриком и проследите, чтобы он принял необходимые меры.

– Убедитесь, что вилка легкодоступна, чтобы ее можно было отключить от сети в случае риска.

– Основные значения должны совпадать со значениями, указанными на табличке вытяжки. Удалите алюминиевый фильтр, чтобы увидеть табличку.

– В целях своей безопасности и безопасности продукции используйте предохранитель максимум на **6A** в силовой установке, к которой подключена ваша вытяжка.

– Вытяжка должна быть подключена к сети только уполномоченным и квалифицированным электриком. Гарантия на продукцию вступает в силу только после ее правильной установки.

– Не подключайте продукцию до тех пор, пока не закрепите ее на стене.

– Заземленная вилка установлена на кабель питания. Данный кабель должен вставляться в заземленную розетку.

– Во время установки кабель питания не должен сжиматься, или сдавливаться. Если кабель питания поврежден, его необходимо заменить, обратившись в уполномоченный сервисный центр, или к квалифицированному электрику. Это относится к любым возможным повреждениям кабеля питания в будущем.

# УПРАВЛЕНИЕ ВЫТЯЖКОЙ

## Управление вытяжкой

Перед началом работы вытяжки убедитесь в том, что все механические и электрические соединения выполнены верно.

Не оставляйте посторонние материалы внутри вытяжки. Убедитесь в том, что вокруг нее нет упаковочного материала.

Убедитесь в том, что вы удалили синюю защитную ленту по краям моще-гося алюминиевого фильтра на вытяжке. Пожалуйста, не забывайте, что если эта защитная лента не удалена, вы можете обжечься, поскольку она не воспламеняется.

### Выбор скорости

Вытяжка имеет 3 скорости вентиляции:

3. Низкая пригодна в большинстве случаев при приготовлении пищи.
4. Средняя предназначена для вытягивания легкого задымления.
5. Высокая используется во время активного дымо- и парообразования.

После завершения процесса приготовления оставьте вытяжку работать на некоторое время, чтобы удалить остатки запаха и пара из помещения.

### Панель управления



#### 0 Кнопка выключения

Для включения вытяжки нажмите кнопку выбранной скорости. Чтобы остановить работу, нажмите левую кнопку сброса скорости

#### 1 Первая скорость

Используется для вентиляции на низкой скорости, подходит для варки на медленном огне и приготовления пищи, которая не производит много пара.

#### 2 Вторая скорость

Используется для вентиляции на средней скорости, подходит для вентиляции во время стандартной операции приготовления пищи.

#### 3 Третья скорость

Используется для вентиляции на высокой скорости, подходит для вентиляции, когда образуется высокая плотность дыма или пара.

#### Кнопка включения освещения

Используется для включения/выключения света.

## Очистка и обслуживание

Перед выполнением каких-либо работ по очистке или обслуживанию вытяжки необходимо отключить ее от электропитания.

Необходимо очищать вытяжку как внутри, так и снаружи.

Внешние поверхности вытяжки необходимо протирать тканью, смоченной в мыльной воде. Используйте тряпичный материал с неабразивными средствами для чистки поверхности вытяжки.

Следите за тем, чтобы вода или подобные вещества не попадали на электронику и внутрь устройства.

Для изделий из нержавеющей стали необходимо использовать имеющиеся в продаже средства для чистки и ухода за нержавеющей сталью, что продлит срок службы вашей вытяжки.

Во избежание повреждения различных поверхностей в результате применения неподходящих чистящих средств следуйте указаниям в таблице.

Не используйте:

- Едкие или абразивные чистящие средства.
- Чистящие средства, содержащие большой процент спирта.
- Жёсткие мочалки или губки.
- Очистители высокого давления или пароструйные очистители.

Зона очистки	Чистящее средство
Нержавеющая сталь	Горячий мыльный раствор: очистите с помощью мягкой тряпочки, а затем вытрите насухо. Очищайте поверхности из нержавеющей стали только в направлении шлифования. Специальные средства для ухода за металлическими изделиями можно приобрести в сервисной службе или в специализированном магазине. Средство следует наносить тонким слоем с помощью мягкой тряпочки
Стекло	Средство для очистки стёкол: очистите с помощью мягкой тряпочки. Не используйте скребок для стеклянных поверхностей
Элементы управления	Теплый мыльный раствор: очистите с помощью влажной тряпочки, а затем вытрите насухо. Опасность поражения электрическим током вследствие проникшей влаги. Опасность повреждения электроники вследствие проникшей влаги. Никогда не чистите элементы управления влажной салфеткой. Не используйте чистящие средства для стальных поверхностей

Новые губки для мытья посуды тщательно вымойте перед использованием. Соблюдайте все указания и предупреждения, касающиеся чистящих средств.

### Чистка жирособирающего алюминиевого фильтра

Фильтр собирает жир, дым и пыль, поэтому его загрязнение влияет на эффективность работы вытяжки. Следует чистить фильтр, используя неабразивные жидкие моющие средства.

## ОЧИСТКА И ОБСЛУЖИВАНИЕ

- Отложения жира в алюминиевом фильтре могут вспыхнуть.
- Очищайте алюминиевый жироулавливающий фильтр, как минимум, каждые **2 месяца**.
  - Не используйте для чистки никаких сильнодействующих, кислотных- или щелочесодержащих чистящих средств.
  - Никогда не используйте вытяжку без фильтра. (Опасность возгорания!)
  - Металлические жироулавливающие фильтры можно мыть вручную, проявляя аккуратность.

Алюминиевый фильтр следует промывать один раз в несколько месяцев (в среднем каждые **40 часов** работы, не менее **одного раза в 2 месяца**), в зависимости от частоты использования, горячей мыльной водой.

После промывания алюминиевый фильтр и его рама могут изменить цвет. Это нормально и не влияет на работу фильтров.

Снимите алюминиевый фильтр, нажав на пружинную защелку. После очистки фильтра, оставьте его, чтобы он высох. Не устанавливайте фильтр до тех пор, пока он не высохнет.

**Ручная очистка:** для особенно стойких загрязнений можно воспользоваться специальным жирорастворяющим средством или средством для мытья посуды.

- Замочите алюминиевые жироулавливающие фильтры в горячем растворе моющего средства для посуды.
- Почистите фильтры щеткой, затем тщательно промойте их в чистой воде.
- Дайте стечь воде с фильтров.



### Замена угольного фильтра

Меняйте угольный фильтр (только для режима рециркуляции) каждые **6-10 месяцев**, в зависимости от интенсивности использования вытяжки.

### ВНИМАНИЕ

*Фильтры с углём не входят в комплект поставки и приобретаются отдельно. Фильтры с углём не подлежат очистке и повторному использованию.*

### Общая информация о лампах и их замене

Вытяжка оборудована светодиодной системой освещения.

Если вы столкнулись с физической деформацией лампы вытяжки или проблемами с ее освещением, обратитесь в уполномоченный сервисный центр.

В случае возникновения трещин или зазоров на поверхности лампы свяжитесь с уполномоченным сервисным центром и замените ее.

Если лампы необходимо заменить, пожалуйста, проверьте следующую информацию и замените ее на лампу с такими же техническими характеристиками.

- Модуль светодиодов – полупрозрачный пластик.
- Номинальная мощность каждой лампы: см. технические характеристики модели.
- Максимальная потенциальная мощность лампы для замены: см. технические характеристики модели.

– Диапазон напряжения лампы: **220–240 В**.

В случае необходимости вы можете приобрести новые лампы в уполномоченном сервисном центре.

Перед заменой ламп отключите вытяжку от сети. При обращении с лампочкой убедитесь, что она полностью остыла, прежде чем прикасаться к ней руками. Отсоедините алюминиевый фильтр.

Найдите распределительную коробку, открутите винты на крышке распределительной коробки, затем снимите крышку распределительной коробки (если имеется прижимная пластина для проводов, к которой прижат световой провод, сначала необходимо демонтировать прижимную пластину для проводов), см. рис. 1.

Найдите клемму светового соединительного провода и вытяните его. Смотрите рис. 2.

**Способ 1.** С помощью инструмента или руки прижмите пружинный выступ с обеих сторон светодиодной лампы к внутренней стороне, пока лампа не будет выдавлена наружу, см. рис. Затем слегка вытяните соединительный провод лампы, см. рис. 4

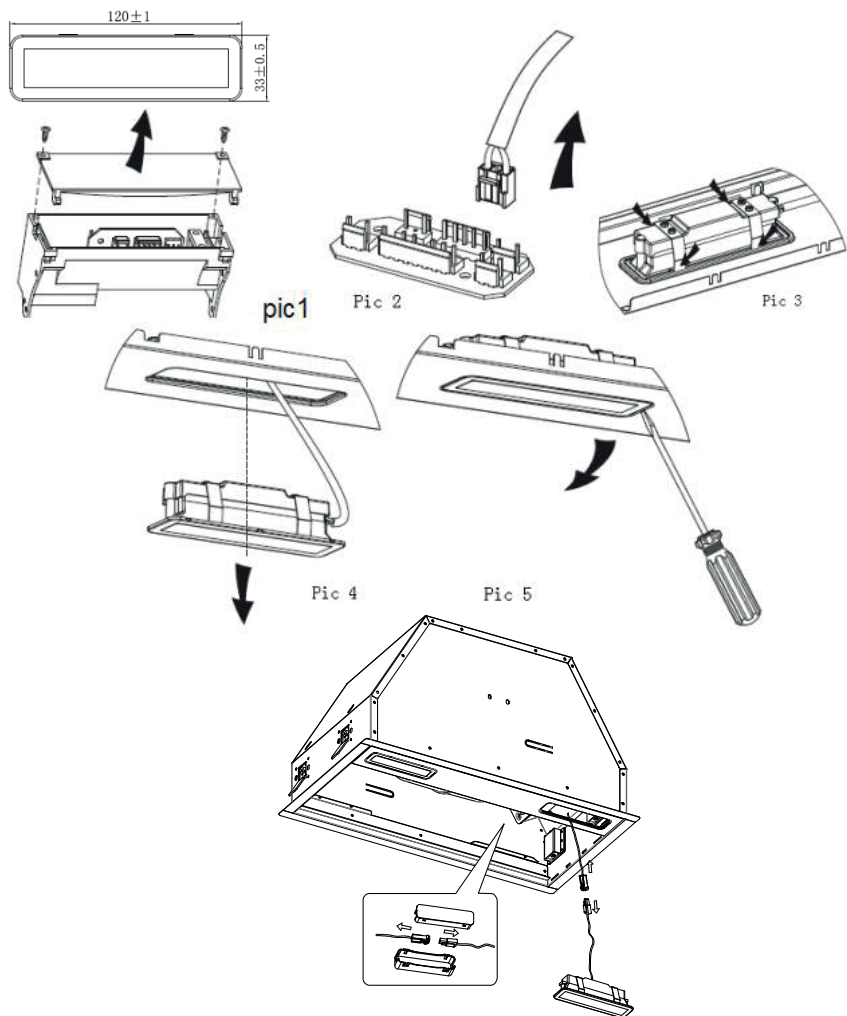
**Способ 2.** Плоской отверткой приподнимите нижний край светодиодной лампы, см. рис. 5, затем слегка вытяните соединительный провод лампы, см. рис. 4.

Для установки лампы на место выполните обратную процедуру.

Код ILCOS D для этой лампы: DBS-2/65-H-120/33

- светодиодные модули - прямоугольная лампа
- Максимальная мощность: **2 × 2 Вт**
- Напряжение тока: **AC 220V-240V**
- Размеры: **120x33мм**

# ОЧИСТКА И ОБСЛУЖИВАНИЕ



## ЕСЛИ ВЫТЯЖКА НЕ РАБОТАЕТ

### **Если вытяжка не работает**

Убедитесь в том, что устройство включено в розетку и работает нормально. Не делайте ничего, что может повредить продукцию.

Выполняйте действия, указанные в таблице, перед тем, как обратиться в сервисный центр.

Если проблема не устраняется, обратитесь в ближайший уполномоченный сервисный центр

<b>Проблема</b>	<b>Причина</b>	<b>Способ исправления</b>
Вытяжка не работает	Вилка не вставлена в розетку	Подключите прибор к электросети
	Отключение электроэнергии	Проверьте, функционируют ли другие кухонные приборы
Лампочки работают, а мотор нет	Лопасты вентилятора засорились и застряли	Выключите устройство из сети. Вызовите квалифицированного мастера для устранения поломки
	Мотор поврежден	
Не работают лампочки, но работает мотор	Лампочка перегорела	Замените лампочки такими же по типу лампочками
Серьезные вибрации мотора	Лопасты вентилятора засорились и застряли	Выключите устройство из сети. Вызовите квалифицированного мастера для устранения поломки
	Мотор не закреплен надлежащим образом	
	Вытяжка не закреплена на кронштейне или не закреплён сам кронштейн	Снимите вытяжку и установите её заново на хорошо закреплённый кронштейн
Сильные кухонные запахи	Слишком низкая скорость вентилятора	Используйте более высокую скорость вентиляции
	Слишком большое расстояние между вытяжкой и рабочей поверхностью	Установите вытяжку на расстоянии от 60 до 75 см
	Угольные фильтры засорены (только режим рециркуляции)	Замените угольные фильтры
Масло капает на плиту	Алюминиевые жировые фильтры переполнены	Очистите алюминиевые жировые фильтры

### *Сервис и гарантия*

Срок службы — **10 лет**.

Производитель гарантирует, что в течение этого периода запасные детали для изделия будут доступны.

Гарантия — **36,6 месяцев**.

Подробные условия гарантийного обслуживания Вы найдете в гарантийном талоне внутри упаковки.

Сохраняйте гарантийный талон. На элементы и аксессуары, приобретаемые дополнительно, а также материалы, которые необходимо заменить с течением времени и в зависимости от интенсивности использования, гарантия не действует. Она не распространяется на повреждения, неисправности и другие проблемы, возникшие по следующим причинам:

1. Ненадлежащая и/или коммерческая установка и/или эксплуатация техники.
2. Неосторожность при перемещении после доставки заказчику (например, разбитое стекло).
3. Чрезмерно низкое или высокое напряжение, неправильное подключение.
4. Пожар и/или молния.
5. Вмешательство в конструкцию и ремонт устройства кем-либо, кроме уполномоченного лица.
6. Использование в конструкции прибора любых деталей, кроме поставляемых производителем.
7. Несоблюдение мер предосторожности в отношении изделий из нержавеющей стали.

Продавец, дилер, агентство или представитель, у которого потребитель приобретает изделие, несет ответственность за выдачу и доставку гарантийного талона потребителю. Фальсификация гарантийного талона и/или удаление оригинального серийного номера с продукции делают гарантию недействительной.

Если требуются ремонт, техническое обслуживание или запасные детали, обращайтесь в авторизованные сервисные центры. Адрес и телефон ближайшей мастерской сервисной службы можно найти на сайте [www.lex1.ru](http://www.lex1.ru) в разделе **Гарантия > Сервисные центры** или в гарантийном талоне.

При вызове специалистов из сервисной службы сообщите им номер модели и заводской номер Вашего устройства. Чтобы запросить деталь при обращении в центр или к дилеру, укажите версию изделия из таблицы на корпусе.





# Благодарим Вас за выбор техники LEX!

Мы заботимся о наших покупателях на каждом шаге взаимодействия с брендом: от момента выбора и до гарантийного обслуживания.

Если Вы столкнулись с неисправностью в работе техники, оставьте заявку на обслуживание на официальном сайте [elexir.pro](https://elexir.pro)



Программа Elexir распределяет заявки только в **авторизованные сервисные центры**, прошедшие аттестацию службы качества бренда LEX.



**100% оригинальные запчасти**  
Все запчасти производитель LEX напрямую отправляет в сервисные центры мастерам.



**Квалифицированные мастера ремонта**  
крупной встраиваемой бытовой техники.



[elexir.pro](https://elexir.pro)

## ПРАВИЛА УТИЛИЗАЦИИ



Утилизируйте технику и ее упаковку с соблюдением правил экологической безопасности.

Пожалуйста, не выбрасывайте изделие вместе с бытовыми отходами. При необходимости сдайте его для утилизации в специализированную организацию в соответствии с правилами, утвержденными органами власти.

**Согласно ст. 26 законодательного декрета от 14 марта 2014 года № 49 «Исполнение директивы 2012/19/ЕС об утилизации отходов электронного и электрического оборудования (RAEE)», знак перечеркнутого мусорного бака, приведенный на устройстве или его упаковке, означает, что по завершении срока службы прибор необходимо утилизировать отдельно от других отходов.**

Поэтому пользователь должен будет сдать отслужившую технику в подходящие муниципальные центры по разделному сбору отходов электронного и электрического оборудования.

В качестве альтернативы самостоятельной утилизации можно сдать устройство дилеру в момент приобретения нового аналогичного прибора.

Кроме того, в точках продаж электронных, электрических изделий, площадь которых превышает 400 м<sup>2</sup>, можно, приобретая новое изделие, бесплатно, без каких-либо обязательств сдавать электронные устройства размером менее 25 см, подлежащие утилизации.

Надлежащий отдельный сбор отходов, отслуживших электроприборов для последующей переработки и утилизации, совместимый с охраной природы, позволяет избежать негативного воздействия на окружающую среду и здоровье людей, а также способствует повторному использованию материалов, из которых состоит техника.

### **LEX активно участвует в сохранении окружающей среды:**

- Осуществлен переход к использованию материалов, уменьшающих воздействие на окружающую среду в процессе производства и эксплуатации.
- В производстве применяются более экологически чистые хладагенты.
- Сокращено потребление энергии и воды, как на производстве, так и путем внедрения экономичных решений в модели техники.
- Используются перерабатываемые и переработанные материалы в производстве самой бытовой техники и упаковки.

### **Техника LEX соответствует стандартам устойчивого развития и оценкам экологических характеристик.**

Путаетесь в терминах, связанных с переработкой? Словарик всего из пяти пунктов поможет разобраться:



**1. Разборка** — начальный этап переработки, когда из всего поступившего для переработки выбирают только то, что подходит для вторичного использования.



**2. Сортировка** — разделение уже отобранных элементов, деталей, частей корпусов в зависимости от материала изготовления: пластик, металл, стекло и т. д.



**3. Рециклинг** — применение отходов по прямому назначению, а также их возврат в производственный цикл (после определенной подготовки).



**4. Утилизация отходов, брака, отслуживших изделий** — их повторное применение, использование для изготовления чего-то нового; сюда входят и оказание услуг, и выполнение работ, и рециклинг.



**5. Переработка** — в отличие от утилизации это именно процесс превращения отходов в энергию или новую продукцию.

Для улучшения качества жизни на всех уровнях мы предлагаем каждому участвовать в экологичной утилизации — не выбрасывать, а сдавать отслужившую технику.



ВАША ОСОБАЯ ТЕХНИКА



**Изготовитель:** Guangdong Atlan Electronic Appliance Manufacture Co., Ltd.  
No. 12 East 3 Road, Jiangyi Avenue Leliu Town, Shunde, Foshan, Guangdong,  
China. Сделано в Китае.

**Импортеры:**

ООО «Технолэнд» (Technoland Ltd), 197375, Россия, г. Санкт-Петербург,  
ул. Вербная, д. 27, лит. А., помещ. 7-Н (№ 8).

ООО «Выбор» (Vybor Ltd), 197375, Россия, г. Санкт-Петербург, ул. Вербная,  
д. 27, лит. А.

ООО «Техномир» (Technomir LLC), 188640, Россия, г. Всеволожск, пр-кт Все-  
воложский, д. 72.



Серийный номер указан на устройстве в следующем формате:



**SAAAAAYMMBBBB**

где **SAAAAA** — внутренний код, **YY** — год изготовления, **MM** — месяц изго-  
товления, **BBBBB** — номер модели в партии.

[www.lex1.ru](http://www.lex1.ru)