



MAUNFELD

ТЕХНИКА НОВОГО ВРЕМЕНИ

RU

ПОДРОБНАЯ ИНСТРУКЦИЯ

ПО ЭКСПЛУАТАЦИИ КОФЕВАРКИ
MF-737BG PRO



ver.02

www.maunfeld.ru

БЛАГОДАРИМ ВАС

за доверие и поздравляем с приобретением нового прибора.

Для более удобного и простого пользования прибором мы подготовили подробную инструкцию по эксплуатации. Она поможет вам быстрее познакомиться с новым прибором.

Данное руководство содержит важную информацию по безопасной установке, использованию вашего прибора и уходу за ним, а также необходимые предупреждения, которые позволят вам извлечь максимальную пользу из прибора.

Храните данное руководство в надежном и удобном месте с тем, чтобы пользоваться им при необходимости.

Инструкцию по эксплуатации Вы также можете найти на нашем сайте:

www.maunfeld.ru

СОДЕРЖАНИЕ

стр.3	МЕРЫ БЕЗОПАСНОСТИ
стр.5	СОСТАВНЫЕ ЧАСТИ И ПАНЕЛЬ УПРАВЛЕНИЯ
стр.7	ТЕХНИЧЕСКИЕ ДАННЫЕ
стр.8	ПЕРЕД ПЕРВЫМ ИСПОЛЬЗОВАНИЕМ
стр.9	ВЫБОР ЧАШКИ
стр.10	ЗАПОЛНЕНИЕ КОНТЕЙНЕРА ДЛЯ ВОДЫ / МОЛОКА
стр.11	ВЫБОР ФИЛЬТРА
стр.12	УСТАНОВКА ФИЛЬТРА
стр.13	ПОДГОТОВКА К РАБОТЕ
стр.15	ВЫБОР ФУНКЦИЙ ПРИГОТОВЛЕНИЯ
стр.19	РЕКОМЕНДАЦИИ
стр.21	ЧИСТКА, УХОД И ХРАНЕНИЕ
стр.29	УСТРАНЕНИЕ НЕПОЛАДОК
стр.30	ТЕХНИЧЕСКОЕ ОБСЛУЖИВАНИЕ
стр.31	СЕРВИСНОЕ ОБСЛУЖИВАНИЕ
стр.32	ИНФОРМАЦИЯ ОТ ПРОИЗВОДИТЕЛЯ

МЕРЫ БЕЗОПАСНОСТИ

ОПИСАНИЕ ПРИБОРА

ЭКСПЛУАТАЦИЯ

УХОД ЗА ПРИБОРОМ

ТЕХНИЧЕСКОЕ ОБСЛУЖИВАНИЕ

МЕРЫ БЕЗОПАСНОСТИ

ВНИМАТЕЛЬНО ОЗНАКОМЬТЕСЬ С ИНСТРУКЦИЕЙ И СОХРАНИТЕ ЕЕ ДЛЯ ДАЛЬНЕЙШЕГО ИСПОЛЬЗОВАНИЯ!

- Во избежание получения травм строго следуйте всем указаниям данного руководства.
- Расположите устройство на ровной, устойчивой и сухой поверхности на расстоянии не менее 10 см от стены и края стола.
- Обратите внимание, что напряжение и частота электрической сети должны соответствовать характеристикам устройства.
- В целях безопасности, разъем кабеля питания должен подключаться к двухполюсной розетке питания с заземляющим контактом. Внимательно проверьте и убедитесь в наличии правильного и надежного заземления Вашей розетки сети питания.
- Вставляйте вилку в розетку питания аккуратно.
- Убедитесь в том, что устройство находится вдали от нагревательных элементов (например, газовая или электрическая плита), не допускайте перегибания кабеля.
- Ни в коем случае не пытайтесь самостоятельно ремонтировать или разбирать устройство. Обратитесь к официальному представителю.
- Запрещается использование устройства с поврежденным кабелем или вилкой.
- Не позволяйте включать и использовать устройство детям или людям с ограниченными физическими и умственными способностями, а так же лицам, не прошедшим инструктаж о работе устройства.
- Не пытайтесь разбирать устройство во время работы или помещать в него посторонние предметы.
- Не прикасайтесь к вилке кабеля питания мокрыми руками.
- Запрещается переносить или разбирать работающее устройство.
- Не помещайте устройство или кабель в воду или в любую другую жидкость.
- Не перемещайте устройство, взявшись за сетевой кабель.

МЕРЫ БЕЗОПАСНОСТИ

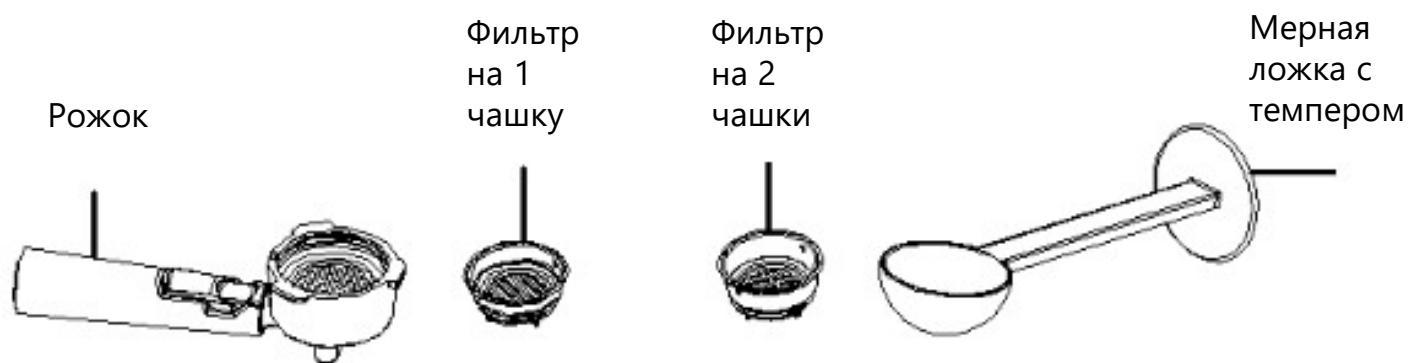
ВНИМАТЕЛЬНО ОЗНАКОМЬТЕСЬ С ИНСТРУКЦИЕЙ И СОХРАНИТЕ ЕЕ ДЛЯ ДАЛЬНЕЙШЕГО ИСПОЛЬЗОВАНИЯ!

- После того как Вы закончили пользоваться устройством, обесточьте его. Не вынимайте вилку из розетки питания, вытягивая ее за провод, всегда держитесь за вилку.
- Если во время использования устройства Вы почувствовали посторонний запах (запах гари), немедленно выключите устройство, отсоедините вилку от розетки питания и обратитесь к официальному представителю.
- Устройство предназначено для использования в бытовых условиях и может применяться в квартирах, загородных домах, гостиничных номерах, офисах и других подобных местах для непромышленной и некоммерческой эксплуатации.
- Не накрывайте устройство и не размещайте на его крышке посторонние предметы (Хранение чашек на крышке допускается).
- Используйте только предлагаемые производителем аксессуары. Использование иных дополнительных принадлежностей, не входящих в комплект устройства, может привести к поломке или получению травм.
- Во время работы прибор нагревается. Не дотрагивайтесь до нагретых частей прибора. Соблюдайте осторожность, чтоб не обжечься струями пара или горячей воды.

Пожалуйста, внимательно прочтите ВСЕ инструкции, предостережения, примечания и предупреждения, включенные в данное руководство по эксплуатации, прежде чем вы начнете использовать это устройство. При использовании данного устройства некоторые детали и аксессуары нагреваются и нуждаются в остывании. Правильный уход и техническое обслуживание обеспечат долгий срок службы автоматического устройства для приготовления эспрессо, капучино и латте и его бесперебойную работу. Сохраните эти инструкции и часто обращайтесь к ним за советами по чистке и уходу.

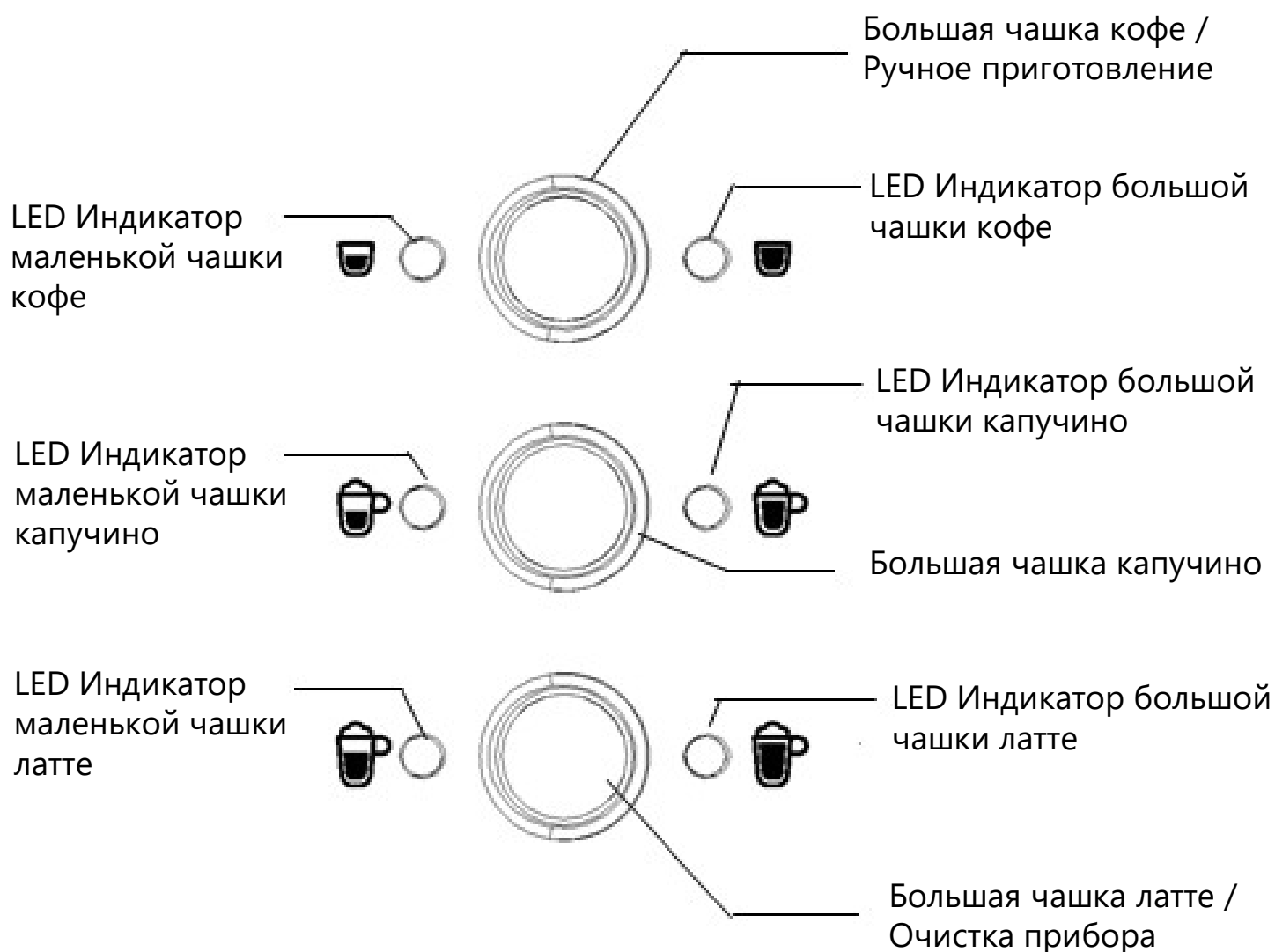
ОПИСАНИЕ ПРИБОРА

СОСТАВНЫЕ ЧАСТИ И ПАНЕЛЬ УПРАВЛЕНИЯ



ОПИСАНИЕ ПРИБОРА

СОСТАВНЫЕ ЧАСТИ И ПАНЕЛЬ УПРАВЛЕНИЯ



ОПИСАНИЕ ПРИБОРА

ТЕХНИЧЕСКИЕ ДАННЫЕ

МОДЕЛЬ	MF-737BG PRO
МОЩНОСТЬ	1050 - 1250 Вт
НАПРЯЖЕНИЕ	220-240В, 50 Гц
ЕМКОСТЬ КОНТЕЙНЕРА ДЛЯ ВОДЫ	1,5 л
ЕМКОСТЬ КОНТЕЙНЕРА ДЛЯ МОЛОКА	500 мл
ДАВЛЕНИЕ	15 бар
ДЛИНА ШНУРА	80 -85 см
КЛАСС ЗАЩИТЫ ОТ ПОРАЖЕНИЯ ЭЛЕКТРИЧЕСКИМ ТОКОМ	I
РАЗМЕР УСТРОЙСТВА	325x228x354 мм
РАЗМЕР КОРОБКИ	400x276x423 мм
ВЕС НЕТТО / ВЕС БРУТТО	5,02 кг / 5,72 кг

ЭКСПЛУАТАЦИЯ

ПЕРЕД ПЕРВЫМ ИСПОЛЬЗОВАНИЕМ


Перед первым использованием:

- Убедитесь, что устройство выключено "О", нажав переключатель, расположенный сбоку устройства. Убедитесь, что он отключен от электрической розетки.
- Удалите наклейки и этикетки с устройства.
- Вымойте контейнер для воды, контейнер для молока, рожок, фильтр и поддон. Протрите корпус кофеварки влажной тряпкой.
- Не погружайте прибор в воду.
- Подготовка к работе окончена.

ПРИМЕЧАНИЕ: Для того, чтобы устройство работало правильно раз за разом, очищайте его после каждого использования.

ВАЖНО: ЗАПУСК УСТРОЙСТВА

Чтобы запустить устройство, запустите паровой цикл в течение 90 секунд, выполнив следующие действия:

1. Заполните контейнер для воды между уровнями "Min" и "Max".
2. Заполните контейнер для молока водой между уровнями "Min" и "Max".
3. Выберите один из фильтров и поместите его в рожок. Поместите рожок в устройство, убедившись, что он правильно закреплен, и поместите под нее чашку. Кроме того, убедитесь, что кончик трубки для раздачи вспененного молока находится внутри чашки.
4. Подключите прибор к соответствующей розетке.
5. Включите устройство переместив переключатель в позицию "I".
6. Шесть индикаторов на панели управления начнут мигать. Как только они перестанут мигать, дважды нажмите кнопку капучино 
7. Как только этот процесс будет завершен, шесть индикаторов управления включатся полностью. Теперь ваше устройство подготовлено и готово к использованию.

ЭКСПЛУАТАЦИЯ

ВЫБОР ПРАВИЛЬНОЙ ЧАШКИ

Перед приготовлением напитка убедитесь, что вы выбрали правильный размер чашки в соответствии с таблицей:

СООТНОШЕНИЕ ТИПА НАПИТКОВ		
Эспрессо	Одинарный 	60 мл
	Двойной 	119 мл
Капучино	Одинарный 	178 мл
	Двойной 	355 мл
Латте	Одинарный 	296 мл
	Двойной 	474 мл

КАК ПРАВИЛЬНО ЗАПОЛНИТЬ КОНТЕЙНЕР ДЛЯ ВОДЫ

- Для наполнения контейнера водой, вы можете использовать банку или вынуть контейнер из устройства и наполните его водой из под крана.
- Если вы сняли контейнер, убедитесь, что после наполнения водой, он плотно вставлен на место. Количество воды в контейнере должно находиться в пределах отметок «MIN» и «MAX».
- Никогда не используйте теплую или горячую воду для наполнения контейнера для воды.
- Закройте контейнер крышкой для воды и установите его обратно в устройство, убедитесь, что он плотно прилегает к устройству.

КАК ПРАВИЛЬНО ЗАПОЛНИТЬ КОНТЕЙНЕР ДЛЯ МОЛОКА

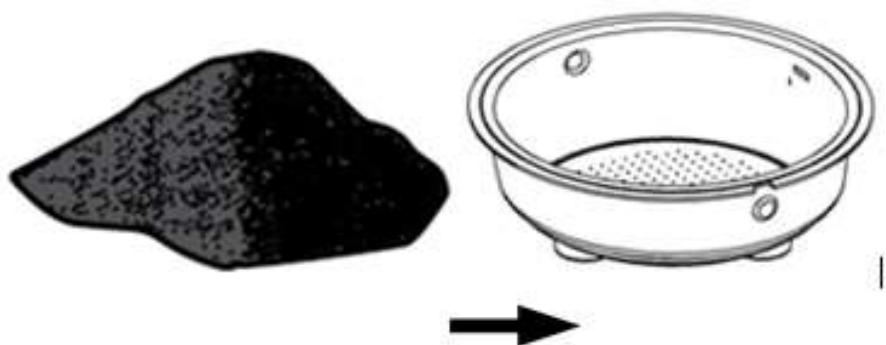
- Если вы планируете приготовить капучино или латте, снимите контейнер для молока с устройства и откройте крышку, затем налейте необходимое количество холодного молока между отметками «MIN» и «MAX».
- Когда закончите, установите молочный контейнер обратно в устройство, убедившись, что он плотно прилегает к устройству.

Примечание: вы можете использовать любой тип молока, например цельное, нежирное, органическое или соевое молоко.

ВЫБОР ФИЛЬТРА

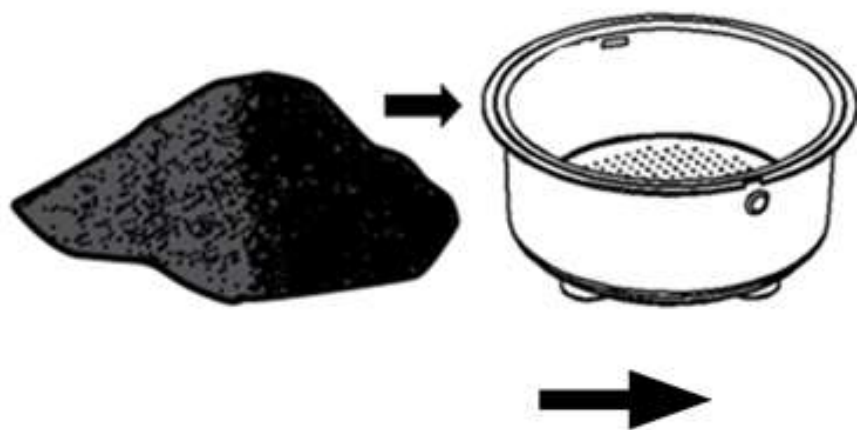
Выберите фильтр, который будете использовать:

А. ДЛЯ ОДНОЙ ПОРЦИИ – используйте фильтр для одной порции эспрессо, если используется молотый кофе.



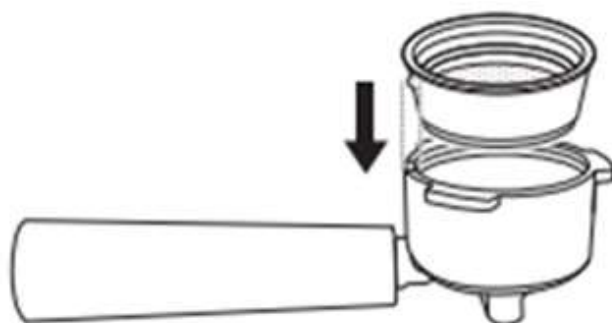
- Поверните фильтр влево или вправо, чтобы зафиксировать его на месте. Это поможет закрепить фильтр в металлическом рожке.

В. ДЛЯ ДВОЙНОЙ ПОРЦИИ ИЛИ ДВУХ ОДИНОЧНЫХ ПОРЦИЙ - используйте фильтр для двойной порции



УСТАНОВКА ФИЛЬТРА

- Чтобы вставить фильтр в металлический рожок, убедитесь, что выемка на фильтре выровнена с канавкой внутри рожка.



- Поверните фильтр влево или вправо, чтобы зафиксировать его на месте. Это поможет закрепить фильтр в металлическом рожке.



Внимание: Чтобы снять и очистить фильтр, поверните его влево или вправо, чтобы выровнять выемку фильтра с канавкой внутри рожка под давлением .

Предупреждение: Убедитесь, что фильтр остыл, прежде чем пытаться снять его.

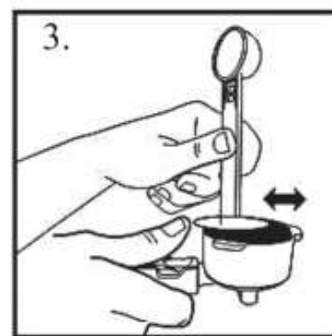
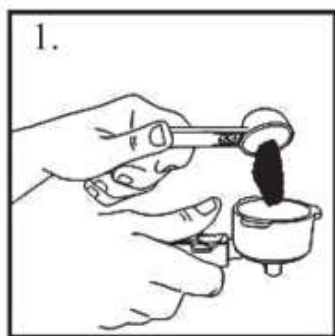
ЭКСПЛУАТАЦИЯ

ПОДГОТОВКА К РАБОТЕ И ИСПОЛЬЗОВАНИЕ


- Заполните рожок с фильтром свежим кофе эспрессо мелкого помола (не переполняйте его).


Примечание: количество молотого кофе не должно превышать максимальную отметку.

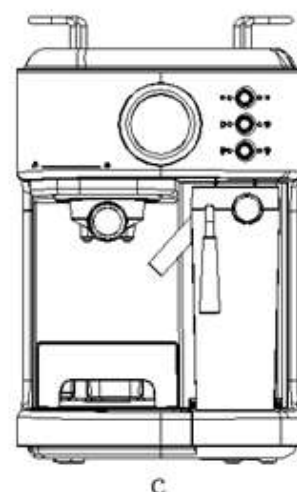
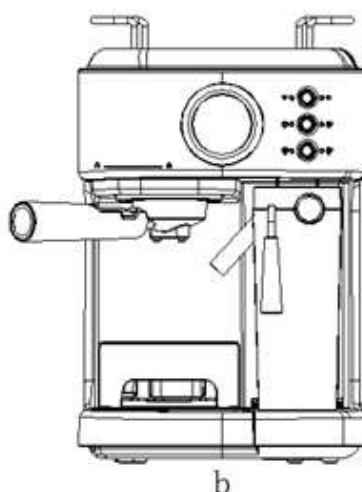
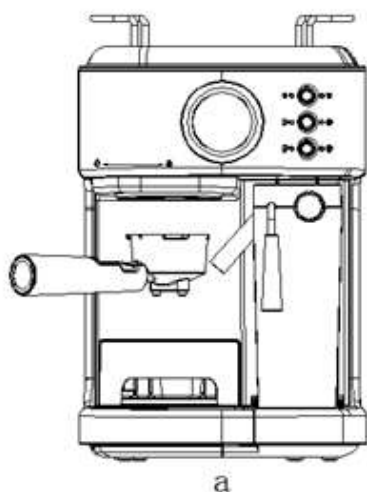
- Разровняйте поверхность кофе, затем надавите темпером (обратная сторона мерной ложки) и утрамбуйте кофе.
- Удалите излишки кофе с верхнего края фильтра, чтобы при установке рожка, он не препятствовал нормальному прилеганию рожка к уплотнителю.



a. Установите рожок в кофеварку.

b. Подведите его снизу, держа ручку в положении  «Открыть».

c. Затем поверните ручку направо до упора в положение  «Закреть».



Внимание: Трубка для вспенивания очень горячая, пожалуйста, будьте осторожны.

РАЗМЕЩЕНИЕ ЧАШЕК

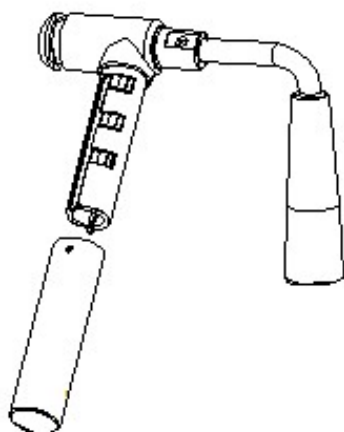
- Вытяните выдвижную подставку для чашек, если вы используете небольшую чашку «демитассе»* для приготовления эспрессо.

* Демитассе, — небольшая чашка, предназначенная для подачи кофе по-турецки, эспрессо или ристретто. Она является эталоном объема при приготовлении кофе по-турецки.

- Не выдвигайте подставку для капель, если вы используете большую чашку для приготовления капучино.
- Не выдвигайте подставку для капель, если вы используете большую чашку для приготовления латте.

ВНИМАНИЕ: При приготовлении капучино или латте, пожалуйста, обязательно отрегулируйте рычаг трубки для вспенивания, чтобы расположить трубку для вспенивания молока внутри чашки, которую вы будете использовать, кроме того, вы также можете отрегулировать длину трубки для вспенивания молока, зафиксировав ее в другом положении рычага трубки для вспенивания, чтобы приспособиться к различным размерам чашки.

См. рисунок







ВЫБОР ФУНКЦИЙ ПРИГОТОВЛЕНИЯ

ВКЛЮЧЕНИЕ УСТРОЙСТВА

- Убедитесь, что устройство подключено к сети.
- Включите устройство на позицию "I". Шесть лампочек на панели управления начнут мигать во время нагрева и до тех пор, пока вода не достигнет идеальной температуры. Как только шесть лампочек перестанут мигать, устройство будет готово к использованию.

ПРИГОТОВЛЕНИЕ ЭСПРЕССО

- Нажмите кнопку кофе один раз  (загорится индикатор), заварите одну чашку кофе.
- Дважды нажмите кнопку кофе  (загорится индикатор), заварите двойную чашку кофе.
- Нажмите и удерживайте кнопку кофе в течение 3 секунд  (загораются одновременно), и приготовьте большую чашку кофе. Когда количества напитка будет достаточно, вы можете нажать любую кнопку, чтобы прекратить работу.
- Устройство может приготовить эспрессо в соответствии с вашими настройками, и автоматически выключится, когда  лампочки перестают мигать, это означает, что приготовление кофе закончилось, и вы можете наслаждаться своим эспрессо.

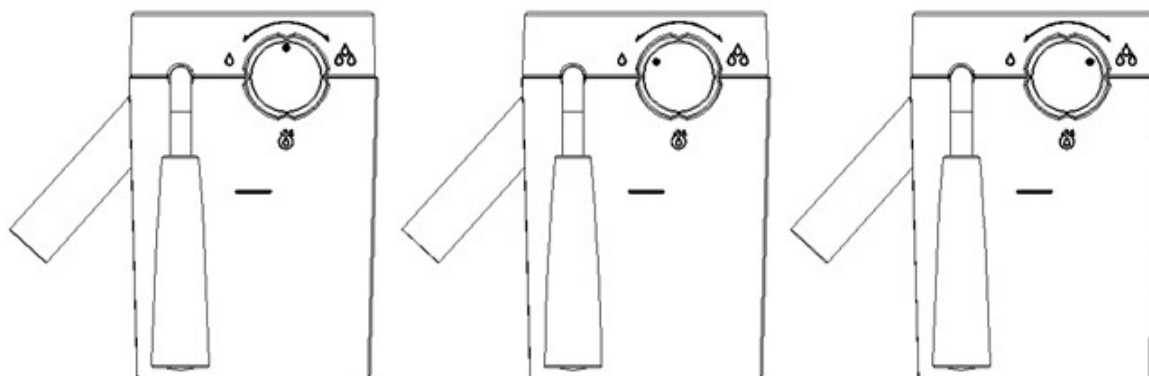
Предупреждение: после того, как процесс приготовления кофе закончится, не вынимайте рожок с фильтром сразу, просто подождите 10 секунд.

ВЫБОР ФУНКЦИЙ ПРИГОТОВЛЕНИЯ

ПРИГОТОВЛЕНИЕ КАПУЧИНО

Перед приготовлением капучино поверните регулятор подачи молочной пены в среднее положение. Вы можете отрегулировать количество вспененного молока в соответствии с вашими предпочтениями. Поворачивайте регулятор вправо для увеличения подачи количества пены и влево для уменьшения подачи количества пены. Чем больше молока подается, тем оно сильнее взбивается, так что для получения большого количества пены следует увеличить подачу молока.

Нормальная пена Уменьшение пены Увеличение пены



Примечание: Интенсивность пены можно регулировать во время цикла приготовления.

Убедитесь, что предварительный прогрев закончен – индикаторы на панели управления горят непрерывно. Если они мигают, разогрев еще не закончился.

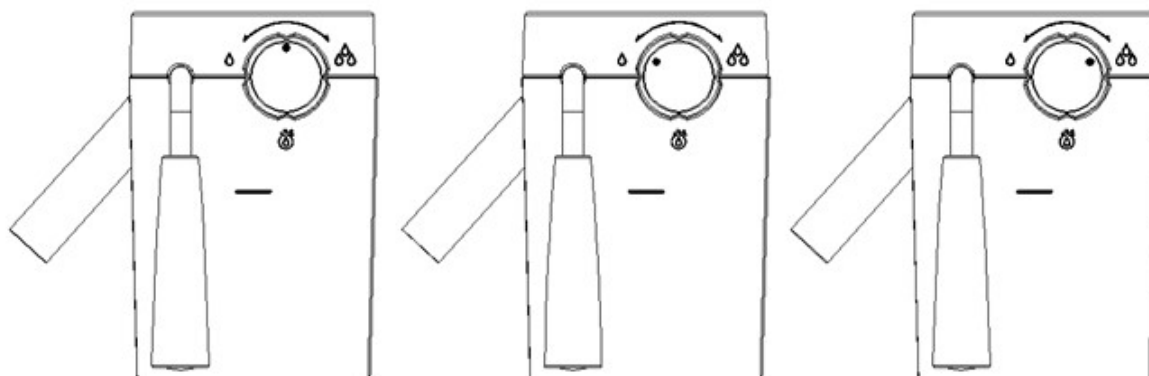
- Нажмите кнопку Капучино один раз, чтобы заварить небольшую чашку капучино.
- Дважды нажмите кнопку Капучино, чтобы заварить большую чашку капучино.
- Устройство начнет готовить капучино в соответствии с вашим выбором. Ваш вкусный капучино готов к употреблению.

ВЫБОР ФУНКЦИЙ ПРИГОТОВЛЕНИЯ

ПРИГОТОВЛЕНИЕ ЛАТТЕ

Перед приготовлением латте поверните регулятор подачи молочной пены в среднее положение. Вы можете отрегулировать количество вспененного молока в соответствии с вашими предпочтениями. Поворачивайте регулятор вправо для увеличения подачи количества пены и влево для уменьшения подачи количества пены. Чем больше молока подается, тем оно сильнее взбивается, так что для получения большого количества пены следует увеличить подачу молока.

Нормальная пена Уменьшение пены Увеличение пены



Примечание: Интенсивность пены можно регулировать во время цикла приготовления.

Убедитесь, что кофеварка прогрета – индикаторы на панели управления горят непрерывно. Если они мигают, разогрев еще не закончился.

- Нажмите кнопку Латте один раз, чтобы приготовить небольшую чашку латте.
- Дважды нажмите кнопку Латте, чтобы приготовить большую чашку латте.
- Устройство начнет готовить латте в соответствии с вашим выбором. Ваш вкусный латте готов к употреблению.

ВЫБОР ФУНКЦИЙ ПРИГОТОВЛЕНИЯ

ПРИГОТОВЛЕНИЕ ВСПЕННЕННОГО МОЛОКА

Устройство позволяет готовить только вспененное молоко.

- Нажмите и удерживайте кнопку капучино в течение 3 секунд, если вы хотите добавить больше пены в свой напиток или приготовить вспененное молоко для любого другого напитка, например макиатто, горячего шоколада, чайного латте и т. д.
- Когда закончите, нажмите кнопку капучино еще раз, чтобы остановить его.

ПОСЛЕ ПРИГОТОВЛЕНИЯ НАПИТКОВ С МОЛОКОМ

Как только вы закончите готовить свой напиток с молоком, вы можете, либо хранить контейнер устройства с молоком в холодильнике (чтобы использовать в следующий раз), либо утилизировать оставшееся молоко.

Внимание: Если в течение 15 минут не будет никаких операций, устройство перейдет в спящий режим, вы можете нажать любую кнопку, чтобы вывести кофеварку из спящего режима.

КАК ПРАВИЛЬНО ВЫБРАТЬ КОФЕ

- Кофе должен быть свежемолотым и темной обжарки. Вы можете попробовать французскую или итальянскую обжарку для эспрессо.
- Молотый кофе сохраняет свой аромат только 7-8 дней при условии, что он хранится в герметичном контейнере и в прохладном темном месте. Не храните кофе в холодильнике или морозильной камере.
- Зерновой кофе рекомендуется измельчать непосредственно перед употреблением. Кофейные зерна, хранящиеся в герметичном контейнере, сохраняют свой аромат до 4 недель.

ПОМОЛ ЗЕРЕН КОФЕ

Это жизненно важный шаг в процессе приготовления эспрессо, если вы сами измельчаете кофе. Кофе должен быть мелкого помола. Правильный помол должен выглядеть как соль. Если помол слишком мелкий, вода не будет течь через кофе даже под давлением. Эти помолы выглядят как порошок и ощущаются как мука, когда растираются между пальцами. Если помол слишком крупный, вода течет через кофе слишком быстро, что препятствует экстракции с полным ароматом.

Обязательно используйте качественную кофемолку для однородной консистенции.

ЭСПРЕССО

Уникальный метод заваривания кофе, при котором горячая вода пропускается через кофе мелкого помола. Напиток, полученный таким способом, имеет богатый и насыщенный вкус. Эспрессо обычно подается порциями от 44 до 59 мл (от 1,5 до 2 унций) в чашках Демитассе.

РЕКОМЕНДАЦИИ

КАПУЧИНО

Напиток, приготовленный приблизительно из 1/3 эспрессо, 1/3 пропаренного молока и 1/3 вспененного молока.

ЛАТТЕ

Напиток, приготовленный приблизительно из 1/4 эспрессо и 3/4 пропаренного молока.

ПРАВИЛЬНОЕ ИСПОЛЬЗОВАНИЕ МОЛОТОГО КОФЕ ДЛЯ ПРИГОТОВЛЕНИЙ ЭСПРЕССО

- Не используйте молотый кофе, обжаренный в сахаре, или кофейные зерна, обжаренные в сахаре, так как они могут забить фильтр и повредить прибор.
- Если случайно был использован кофе, обжаренный в сахаре, прекратите использование устройства и отнесите его в ближайший сервисный центр для обслуживания.

УХОД ЗА КОФЕВАРКОЙ

ЧИСТКА, УХОД И ХРАНЕНИЕ

Внимание: Всегда отключайте устройство от сети электропитания перед чисткой и обслуживанием кофеварки.

- Очищайте фильтр и рожок после каждого использования. Будьте осторожны: сразу после окончания приготовления они могут быть горячими! Мойте съемные детали устройства теплой водой с мылом. Регулярно промывайте резервуар для воды.
- Наружную часть корпуса протрите вначале влажной, а затем сухой тканью.
- Принадлежности кофеварки запрещается мыть в посудомоечной машине.
- Храните кофеварку в сухом и прохладном месте, недоступном для детей.

УДАЛЕНИЕ НАКИПИ

Когда контейнер для молока установлен на место, прибор будет напоминать о необходимости удаления накипи, при этом шесть индикаторов будут быстро мигать поочередно.

В это время необходимо наполнить контейнер для воды 600 мл чистой водой и выполнить специальную очистку от накипи.

Затем одновременно нажать кнопки «Эспрессо» и «Латте», после чего прибор автоматически перейдет в режим очистки от накипи. Шесть индикаторов будут медленно мигать попеременно в течение примерно 30 минут.

По прошествии этого времени шесть индикаторов начнут быстро мигать поочередно. Необходимо слить воду из контейнера и наполнить его 600 мл чистой водой, после чего снова одновременно нажать кнопки «Эспрессо» и «Латте», и прибор продолжит удаление накипи, в это время шесть индикаторов попеременно медленно мигают, примерно через полчаса прибор перестает работать и вернется в режим ожидания.

УХОД ЗА КОФЕВАРКОЙ

УДАЛЕНИЕ НАКИПИ

ПРИМЕЧАНИЕ:

- Вы можете нажать любую функциональную кнопку, чтобы выполнить соответствующую функцию, когда прибор напомнит вам о необходимости удаления накипи.
- Прибор будет продолжать напоминать вам о необходимости удаления накипи после завершения соответствующей функции.
- Процесс удаления накипи можно остановить в любой момент, нажав любую кнопку, после чего прибор продолжит напоминать пользователю о необходимости удаления накипи.
- Прибор перейдет в обычный режим ожидания только после завершения всего процесса очистки от накипи.


ОЧИСТКА КОНТЕЙНЕРА ДЛЯ МОЛОКА И ТРУБКИ ДЛЯ ВСПЕНИВАНИЯ

Несмотря на то, что вы можете хранить контейнер для молока с остатками молока в холодильнике, важно регулярно очищать контейнер и трубку для взбивания пены, чтобы избежать засорения и образования остатков. Чтобы очистить контейнер для молока, следуйте приведенным ниже инструкциям:

- Снимите контейнер для молока с устройства.
- Снимите крышку контейнера.
- Соединитель паровой трубки можно отсоединить, повернув его и очистить его водой из-под крана. После очистки закрепите его в крышке контейнера для молока, повернув его.
- При чистке контейнера для молока можно открыть силиконовую крышку (не вынимая ее) и промыть водопроводной водой. После очистки установите крышку на место.
- Вылейте оставшееся молоко, промойте и тщательно вымойте контейнер для молока и его крышку теплой мыльной водой. Хорошо промойте и высушите все части. Не используйте абразивные чистящие средства и мочалки, так как они поцарапают поверхность.

УХОД ЗА КОФЕВАРКОЙ

ОЧИСТКА КОНТЕЙНЕРА ДЛЯ МОЛОКА И ТРУБКИ ДЛЯ ВСПЕНИВАНИЯ

- Контейнер для молока можно мыть в посудомоечной машине (на верхней полке). Не кладите крышку емкости для молока в посудомоечную машину.
- Поставьте большую пустую чашку под трубку для вспенивания.
- Поверните регулятор подачи вспененного молока по часовой стрелке в положение очистки  , затем нажмите и удерживайте кнопку «Латте / Очистка» в течение 3 секунд и отпустите, чтобы активировать функцию очистки. Устройство начнет выпускать пар через трубку для вспенивания, дайте ему поработать несколько секунд, пока вы не увидите молоко в чашке. Когда закончите, нажмите кнопку «Латте / Очистка» один раз, чтобы остановить процесс.
- Слейте воду, оставшуюся в контейнер для молока, и снова поместите его в устройство.

Примечание: Чтобы разобрать контейнер для молока, его следует немного приподнять, а затем вытащить.



УХОД ЗА КОФЕВАРКОЙ

ОЧИСТКА ЗАВАРОЧНОЙ ГОЛОВКИ И ФИЛЬТРА

- Переведите кнопку питания на боковой стороне устройства в выключенное положение «О» и отсоедините шнур питания от электрической розетки.
- Некоторые металлические детали могут быть горячими. Не трогайте их руками, пока они не остынут.
- Снимите фильтр и выбросьте кофейную гущу. Промойте рожок и фильтр теплой мыльной водой и хорошо ополосните их. Не мойте рожок и фильтр в посудомоечной машине.
- Протрите нижнюю часть заварной головки в устройстве влажной тканью или бумажным полотенцем, чтобы удалить остатки кофейной гущи.
- Вставьте рожок (без фильтра) обратно в заварочную головку устройства.
- Поставьте большую пустую чашку под рожок.
- Нажмите кнопку эспрессо один раз и дайте устройству закипятить только водой до автоматической остановки.

ОЧИСТКА КОНТЕЙНЕРА ДЛЯ ВОДЫ

Слейте оставшуюся воду, вынув контейнер из прибора и переверните его над раковиной. Рекомендуется опорожнять контейнер для воды между использованием. Вымойте контейнер для воды мыльной водой, хорошо ополосните и вытрите насухо. Контейнер для воды можно мыть в посудомоечной машине.

УХОД ЗА КОФЕВАРКОЙ

ОЧИСТКА САМОГО УСТРОЙСТВА

- Протрите корпус мягкой влажной тканью. Не используйте абразивные чистящие средства или губки для мытья посуды, так как они поцарапают поверхность.
- Не храните рожок в заварочной головке. Это может отрицательно повлиять на герметичность между заварочной головкой и рожком при приготовлении эспрессо. Вы можете хранить фильтр как показано на рисунке ниже.

ВНИМАНИЕ: Не погружайте прибор в воду.



ОЧИСТКА ОТЛОЖЕНИЙ

Минеральные отложения, накопленные в устройстве, влияют на его работу. Если вы заметите увеличение времени, необходимого для приготовления эспрессо, или при чрезмерном пропаривании, ваш прибор должен быть очищен от извести.

Кроме того, вы можете заметить скопление белых отложений на поверхности заварной головки. Частота очистки зависит от жесткости используемой воды. В следующей таблице приведены рекомендуемые интервалы очистки.


ПРЕДЛАГАЕМЫЕ ИНТЕРВАЛЫ ОЧИСТКИ

Тип воды	Частота очистки
Мягкая вода (фильтрованная вода)	Каждые 80 циклов варки
Жесткая вода (водопроводная вода)	Каждые 40 циклов варки

Чтобы очистить контейнер для воды от отложений необходимо:

- Наполнить контейнер свежим неразбавленным белым домашним уксусом.
- Оставить прибор на ночь с раствором уксуса в контейнере для воды.
- После этого вылить уксус, вынуть контейнер и перевернув его над раковиной.
- Тщательно промыть контейнер для воды водопроводной водой, наполовину наполнив контейнер водой, а затем вылейте воду обратно в раковину, повторив этот шаг дважды.

ОЧИСТКА ОТЛОЖЕНИЙ ВНУТРЕННИХ ЧАСТЕЙ

1. Убедитесь, что вы удалили изнутри контейнер для воды, выполнив действия, описанные выше.
2. Убедитесь, что кнопка питания находится в положении «О», а шнур питания отключен от электрической розетки. Заполните контейнер белым уксусом выше минимального уровня в контейнере.
3. Вставьте рожок (с фильтром и без кофе) и поставьте банку / графин или обычную чашку на поддон для сбора капель и под рожок.
4. Вставьте шнур питания в электрическую розетку.
5. Нажмите кнопку питания, чтобы включить устройство «I». Когда шесть индикаторов на панели управления загорятся синим цветом, дважды нажмите кнопку «Эспрессо». Уксус начнет проходить через устройство, и оно автоматически остановится.
6. Поставьте кувшин или большую чашку (емкостью не менее 325 мл) под трубку. Наполните контейнер для молока водой и снова установите его на устройство. Поверните регулятор подачи пены по часовой стрелке в положение очистки  , затем нажмите и удерживайте кнопку «Латте» в течение 3 секунд, чтобы активировать функцию очистки. Дайте устройству прогнать воду через трубку в течение примерно 30 секунд, а затем нажмите кнопку двойного «Латте» один раз, чтобы остановить процесс.
7. При необходимости повторите шаги 1–6, используя только водопроводную воду, чтобы вымыть остатки уксуса.

УХОД ЗА КОФЕВАРКОЙ

РУЧНОЙ РЕЖИМ ОЧИСТКИ ОТ НАКИПИ

После того, как устройство проработает 500 циклов, оно перейдет в режим предупреждения об удалении накипи, индикаторы капучино и латте по очереди будут мигать. Если вовремя не произвести очистку от накипи, система водоснабжения может заблокироваться.

Примечание. Если вы хотите удалить накипь до 500 циклов, вы можете удалить накипь вручную, выполнив следующие действия.

1. Убедитесь, что переключатель питания находится в положении «О», а шнур питания отключен. Залейте в контейнер для воды 400 мл белого уксуса и 600 мл воды. Установите контейнер для молока в устройство, поверните регулятор подачи пены по часовой стрелке в положение очистки.
2. Установите выключатель питания в положение «I», индикаторы капучино и латте замигают по очереди. Одновременно нажмите кнопки «Эспрессо» и «Латте», прибор автоматически перейдет в режим очистки от накипи. При повороте по часовой стрелке мигают 6 индикаторов, через трубку для выдачи вспененного молока будет выходить горячая вода и пар. Через 10 минут установка перейдет в режим ожидания, загорятся 6 индикаторов.
3. Слейте остатки раствора для удаления накипи и очистите контейнер для воды, залейте необходимое количество чистой воды, непрерывно готовьте две чашки эспрессо, затем непрерывно готовьте две чашки латте, очистка завершена. Загораются 6 индикаторов, устройство переходит в режим ожидания, после того, как устройство снова проработает 500 циклов, оно снова напомнит об удалении накипи.

Примечание. В состоянии напоминания об удалении накипи: вы можете работать с устройством в обычном режиме, а после работы Устройство вернется в состояние напоминания об удалении накипи.

УСТРАНЕНИЕ НЕПОЛАДОК

ПРОБЛЕМА	ВОЗМОЖНАЯ ПРИЧИНА	РЕШЕНИЕ
Вода не подается	Нет, или недостаточно воды в резервуаре	Долейте воду в резервуар
Дно кофеварки протекает	Слишком много воды в поддоне	Вылейте воду из поддона
	Кофеварка неисправна	Обратитесь в авторизованный сервисный центр
У кофе кислый привкус	Кофеварка была плохо промыта после удаления накипи	Промойте кофеварку несколько раз
	Молотый кофе испортился, потому что хранился в горячем, влажном месте в течение длительного времени	Используйте свежий молотый кофе. Храните молотый кофе в холодном, сухом месте. После вскрытия упаковки с кофе, плотно закройте ее и храните в холодильнике, чтобы сохранить свежесть
Кофеварка не включается	Кофеварка не подключена к сети электропитания	Подключите кофеварку к сети электропитания
Не получается пена для капучино	Индикатор готовности не горит	Вспениватель можно использовать после того, как загорится индикатор готовности
	Используемая чашка слишком большая или не той формы	Используйте высокую и узкую чашку
	Молоко с низким содержанием жира	Пробуйте использовать молоко с более высоким содержанием жира

Если ваша ситуация не отображена выше, обратитесь в авторизованный сервисный центр.

ИНФОРМАЦИЯ О ТРАНСПОРТИРОВКЕ

- Перед хранением и повторной эксплуатацией очистите и полностью просушите все части прибора. Храните прибор в сухом вентилируемом месте, вдали от нагревательных приборов и попадания прямых солнечных лучей.
- При транспортировке и хранении запрещается подвергать прибор механическим воздействиям, которые могут привести к повреждению прибора и/или нарушению целостности упаковки.
- Необходимо беречь упаковку прибора от попадания воды и других жидкостей.

УТИЛИЗАЦИЯ

Упаковка изготовлена из экологически чистых материалов, которые можно без ущерба для окружающей среды подвергать переработке, складировать на специальных полигонах для хранения отходов и утилизировать.

Упаковочные материалы имеют соответствующую маркировку. Символ на изделии или его упаковке указывает, что оно не подлежит утилизации в качестве бытовых отходов. Изделие следует сдать в соответствующий пункт приема электронного и электрооборудования для последующей утилизации.

Соблюдая правила утилизации изделия, вы сможете предотвратить причинение ущерба окружающей среде и здоровью людей, который возможен вследствие неподобающего обращения с подобными отходами. За более подробной информацией об утилизации изделия просьба обращаться к местным властям, в службу по вывозу и утилизации отходов или в магазин, в котором вы приобрели изделие.



СЕРВИСНОЕ ОБСЛУЖИВАНИЕ

СЕРВИСНОЕ ОБСЛУЖИВАНИЕ ПОСЛЕ ПРОДАЖИ

Просим вас придерживаться следующих мер:

1. При покупке товара требуйте, чтобы продавец поставил свою отметку в гарантийном талоне.
2. Используйте свое изделие в соответствии с инструкциями по эксплуатации.
3. Если у Вас возникнут вопросы по изделию, Вы можете обратиться в пункты обслуживания по адресам указанных в Вашем Гарантийном Талоне.
4. По окончании сервисных работ, не забудьте потребовать у сервисного специалиста отметку в гарантийном талоне.
5. Официальный срок службы изделия составляет 3 года. Учитывая надежность и высокое качество, фактический срок службы может быть существенно выше официального.
6. Гарантийный срок изделия указан в Гарантийном Талоне, который вложен с инструкцией по эксплуатации в упаковку устройства.

На всю электротехническую продукцию MAUNFELD распространяется действие Технического Регламента Таможенного Союза :

ТР ТС 004/2011 – «О безопасности низковольтного оборудования».

ТР ТС 020/2011 – «Электромагнитная совместимость технических средств».

ТР ЕАЭС 037/2016 – «Об ограничении применения опасных веществ в изделиях электротехники и радиоэлектроники».

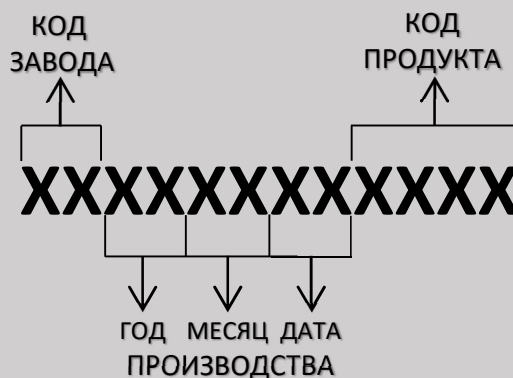
ИНФОРМАЦИЯ ОТ ПРОИЗВОДИТЕЛЯ

Каждая кофеварка MAUNFELD имеет уникальный серийный номер.

Дата производства изделия указана в серийном номере изделия.

Серийный номер состоит из букв и цифр:

Пример:



Торговая марка

MAUNFELD

Тип продукции

Кофеварка

Модель

MF-737BG PRO

Изготовитель

FOSHAN CITY SHUNDE DISTRICT DONLIM INTELLIGENT ELECTRICAL APPLIANCES TECHNOLOGY CO.,LTD
NO,26 SHUNYE EAST ROAD ,XINGTAN TOWN,SHUNDE DISTRICT,FOSHAN CITY, GUANGDONG, CHINA, Китай

Уполномоченное изготовителем лицо - импортер на территории Российской Федерации

ООО «МАУНФЕЛД РУС»
123182, г. Москва, ул. Щукинская, д. 2, эт. 1, пом. 170, каб. 1
www.maunfeld.ru; info@maunfeld.ru
Тел.+ 7 (495) 380 - 19 - 82

Импортер на территории Республики Беларусь

ООО «МАУНФЕЛД БАЙ»
220015, РБ, Минская обл., Минский р-н, Щомыслицкий с/с, район д. Антонишки, д.92, корп.1, пом.4.
www.maunfeld.by; info@maunfeld.by
Тел. +375 17 317-35-35



По всем вопросам технического обслуживания, приобретения аксессуаров, а также по вопросам, связанным с региональным сервисным обслуживанием техники MAUNFELD просим вас обращаться в ближайшую авторизованную сервисную службу. Наши специалисты помогут вам в кратчайшие сроки. Список сервисных центров смотрите на сайте:

www.maunfeld.ru

Производитель оставляет за собой право без предварительного уведомления покупателя вносить изменения в конструкцию и комплектацию изделия, а также в инструкцию по эксплуатации.