

ЭЛЕКТРИЧЕСКАЯ МЯСОРУБКА  
ZMG-042

# Zigmund & Shtain

Руководство  
по эксплуатации  
Рецепты



Компактный дизайн.  
Расширенная функциональность.

# Zigmund & Shtain

Уважаемый покупатель!

Благодарим Вас за выбор бытовой техники компании **Zigmund & Shtain** и приобретение **электрической мясорубки ZMG-042**. Надеемся, что наша продукция будет радовать Вас и в будущем Вы также отдадите предпочтение изделиям нашей компании.

Приятного использования!



Комплект поставки.....	4
Гарантийные обязательства .....	5
Краткое описание .....	6
Меры предосторожности.....	10
Перед началом использования .....	13
Общий вид .....	14
Эксплуатация	
• Подготовка к работе.....	16
• Измельчение мяса .....	17
• Приготовление кеббе.....	18
• Приготовление колбас.....	20
• Использование насадок-овощерезок.....	21
Очистка и обслуживание.....	22
Возможные проблемы и способы их устранения .....	23
Технические характеристики.....	25
Утилизация .....	26
<b>Рецепты</b>	
Томатный суп с фрикадельками .....	28
Рисовая запеканка с фаршем.....	29
Рыбные котлеты из минтая.....	30
Котлеты из свинины с сюрпризом .....	31
Рассыпчатое печенье .....	32
Морковные оладьи.....	33
Кабачковая икра .....	34
Натуральные картофельные чипсы .....	35

## КОМПЛЕКТ ПОСТАВКИ

- |   |                                                   |    |                                               |
|---|---------------------------------------------------|----|-----------------------------------------------|
| 1 | Блок электродвигателя (корпус).....1 шт.          | 10 | Насадка для колбас.....1 шт.                  |
| 2 | Корпус головки мясорубки (рабочий блок).....1 шт. | 11 | Толкатель .....1 шт.                          |
| 3 | Лоток для подачи продуктов.....1 шт.              | 12 | Блок-держатель насадок-овощерезок .....1 шт.  |
| 4 | Шнек .....1 шт.                                   | 13 | Насадка-крупная терка.....1 шт.               |
| 5 | Крестообразный нож.....1 шт.                      | 14 | Насадка-мелкая терка .....1 шт.               |
| 6 | Фиксирующая гайка головки мясорубки .....1 шт.    | 15 | Насадка-шинковка .....1 шт.                   |
| 7 | Дисковая решетка.....3 шт.                        | 16 | Фиксирующая гайка насадок-овощерезок... 1 шт. |
| 8 | Разделительная насадка для кеббе .....1 шт.       | 17 | Толкатель для овощерезки .....1 шт.           |
| 9 | Насадка для кеббе.....1 шт.                       | 18 | Руководство по эксплуатации .....1 шт.        |
|   |                                                   | 19 | Гарантийный талон .....1 шт.                  |

- **При покупке проверьте соответствие номера устройства с номером, указанным в гарантийном талоне.** Убедитесь в наличии даты продажи, штампа торгующей организации и разборчивой подписи (или штампа) продавца в гарантийном талоне. Помните, что при утере гарантийного талона Вы лишаетесь права на гарантийный ремонт.
- **Срок гарантии на данное изделие составляет 12 месяцев с момента продажи его потребителю.** Производитель не несет ответственность за повреждения, вызванные несоблюдением правил эксплуатации и требований по технике безопасности, изложенных в данной инструкции.
- **Срок службы прибора составляет 3 года с даты приобретения,** при условии, что изделие используется в строгом соответствии с настоящим руководством по эксплуатации. В течение этого срока эксплуатация устройства не представляет опасности для жизни, здоровья и имущества владельца, а также для окружающей среды. Возможность его дальнейшей безопасной эксплуатации определяется сотрудниками сервисной службы по обращению владельца.

# Zigmund & Shtain

## КРАТКОЕ ОПИСАНИЕ

**Электрическая мясорубка ZMG-042** от компании **Zigmund & Shtain** с комплектом насадок-овощерезок - это функциональный кухонный прибор, призванный облегчить домашний труд любой хозяйки. Мощная и производительная мясорубка позволяет быстро и качественно перекрутить мясо и приготовить замечательные домашние блюда: котлеты, пельмени, голубцы и др. В комплектацию входят:

**3 дисковых насадки-решетки** с отверстиями  $\varnothing$  3/5/7 мм для мелкой, средней и крупной рубки, а также насадки для приготовления колбасных изделий и кеббе.

**Комплект насадок-овощерезок**, в составе которого крупная/мелкая терки и шинковка, расширяет функциональность мясорубки и превращает ее в кухонный комбайн. С помощью насадок-овощерезок за считанные секунды можно натереть, нашинковать или нарезать ломтиками любые овощи и фрукты. Благодаря этому ваши салаты и нарезка к столу будут всегда иметь аккуратный и эстетичный вид.





## ПРЕИМУЩЕСТВА



3 решетки для мелкой/средней/крупной рубки



Насадка для колбас и сосисок



Насадка для кеббе и зраз



Крупная терка



Мелкая терка



Шинковка

### РАСШИРЕННАЯ ФУНКЦИОНАЛЬНОСТЬ 8 в 1:

- 3 дисковых насадки-решетки для мелкой/средней/крупной рубки
- Насадка для приготовления колбасных изделий
- Насадка для приготовления кеббе и зраз

### Комплект насадок-овощерезок:

- Крупная терка
- Мелкая терка
- Шинковка

## ПРЕИМУЩЕСТВА

**Мясорубка ZMG-042** мощностью 600 Вт и **максимальной мощностью 1800 Вт** перерабатывает до **1.9 кг мяса в минуту**. Раструб имеет внутреннюю спиралевидную перфорацию, поэтому мясо легко движется по спирали, не застревая внутри, что гарантирует **100% выход продукта**. **Нож из высокопрочной кованой стали** с лазерной заточкой эффективно измельчает любое мясо.

**Металлическое соединение двигателя** со шнеком обеспечивает повышенную прочность механизма и устойчивость к большим нагрузкам.

**Надежный двигатель типа АС** имеет медную обмотку, а **усиленный приводной механизм двигателя** гарантирует длительное и эффективное использования мясорубки.

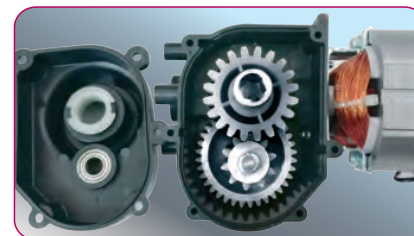
**Мясорубка ZMG-042** имеет функцию **защиты двигателя от перегрузок**: при намаывании жил на шнек работа двигателя затрудняется, и мясорубка автоматически отключается. Чтобы освободить шнек от жил, предусмотрена функция реверса, которая позволяет, не разбирая устройство, прокрутить шнек в обратную сторону.

**Корпус, все пластиковые аксессуары изготовлены из высококачественного пищевого АВС-пластика**, который устойчив к воздействию влаги, пищевых кислот, моющих средств; имеет ровную глянцевую поверхность и насыщенный цвет.

Мясорубка имеет элегантный современный вид, оригинальный компактный дизайн.

**Мясорубка ZMG-042** легка в уходе и обслуживании, на корпусе находится **кнопка фиксации рабочего блока**, которая облегчает процесс сборки и разборки прибора. Благодаря **прорезиненным нескользящим ножкам** устройство надежно фиксируется на поверхности, что обеспечивает полную безопасность в процессе работы.

**Мясорубка ZMG-042** – незаменимая помощница на кухне. Готовьте быстро и с удовольствием!



Усиленный приводной механизм двигателя



## ПРЕИМУЩЕСТВА

- Максимальная мощность 1800 Вт / Рабочая мощность 600 Вт
- Высокая производительность 1.9 кг/мин
- Раструб с внутренней спиралевидной перфорацией гарантирует 100% выход продукта
- Нож из высокопрочной ковanej стали с лазерной заточкой
- Функция Реверс
- Металлическое соединение двигателя со шнеком - повышенная прочность механизма и устойчивость к нагрузкам
- Усиленный АС-двигатель с медной обмоткой
- Усиленный приводной механизм двигателя - гарантия длительного и эффективного использования мясорубки
- Защита двигателя от перегрузок
- Пониженный уровень шума  $\leq 85$  Дб
- Кнопка фиксации рабочего блока на корпусе для легкой сборки/разборки прибора
- Корпус, все пластиковые аксессуары из высококачественного пищевого АВС-пластика
- Оригинальный компактный дизайн для экономного хранения / Удобная ручка для переноски
- Прорезиненные нескользящие ножки для дополнительной устойчивости

### **РАСШИРЕННАЯ ФУНКЦИОНАЛЬНОСТЬ 8 в 1:**

- 3 дисковых насадки-решетки для мелкой/средней/крупной рубки
- Насадка для приготовления колбасных изделий
- Насадка для приготовления кеббе и зраз

### **Комплект насадок-овощерезок:**

- Крупная терка
- Мелкая терка
- Шинковка

## МЕРЫ ПРЕДОСТОРОЖНОСТИ

- Прибор предназначен для использования только внутри помещений. Данный прибор может использоваться только в бытовых условиях и не предназначен для использования в коммерческих и промышленных целях.
- Используйте прибор только по назначению и в соответствии с условиями эксплуатации. Использование прибора в целях, не указанных в руководстве пользователя, является нарушением правил эксплуатации прибора.
- Не включайте прибор в электросеть, напряжение которой выходит за пределы, указанные в технических характеристиках.
- Перед включением мясорубки в сеть убедитесь, что сетевой шнур и электрическая розетка не имеют повреждений и обеспечивают надежный контакт.
- Не оставляйте работающее устройство без присмотра.
- Избегайте контакта с движущимися частями устройства. Следите за тем, чтобы посторонние предметы не попадали в работающую мясорубку.
- Всегда отключайте устройство от сети перед сборкой, очисткой, перемещением и по окончании работы. Включайте прибор в сеть только тогда, когда он полностью собран.
- Используйте только насадки, входящие в комплект поставки. При использовании любых других насадок и аксессуаров, вы лишаетесь гарантии производителя.
- Для эффективной работы прибора не перегружайте раструб мясом, следите за тем, чтобы при подаче мяса не возникало заторов - в этом случае используйте функцию **Реверс**.
- Будьте аккуратны при обращении с острым ножом прибора. Ни в коем случае не прикасайтесь к ножу, когда прибор включен в сеть.

## МЕРЫ ПРЕДОСТОРОЖНОСТИ

- Для подачи продуктов обязательно используйте толкатель, входящий в комплект. Во избежание травм запрещено проталкивать продукты в головину раструба пальцами.
- Не измельчайте в мясорубке кости, орехи в скорлупе, фруктовые косточки и другие твердые продукты или предметы.

### ВНИМАНИЕ!

**Время непрерывной работы мясорубки не должно превышать 10 минут. После непрерывного использования прибора в течение данного периода времени выключите ее. Повторное включение произведите после охлаждения двигателя не ранее чем через 10 минут.**

- Во избежание короткого замыкания и поражения электрическим током, не прикасайтесь к проводу или розетке мокрыми руками.
- **Важно! Не погружайте блок электродвигателя (корпус мясорубки) в воду или другие жидкости. Не мойте его в посудомоечной машине или под проточной струей воды.** При необходимости протрите загрязнения на корпусе влажной тряпкой, а затем хорошо просушите.
- Следите за тем, чтобы корпус прибора и его внутренняя часть были всегда сухими и чистыми. Несоблюдение этого требования может привести к повреждению устройства.
- Для очистки корпуса используйте мягкую ткань и при необходимости нейтральные чистящие средства. Нельзя применять такие растворители как бензин, спирт, амилацетат и пр.
- **Важно! Съёмные металлические части мясорубки запрещено мыть в посудомоечной машине**, т.к. под воздействием агрессивных чистящих средств они могут потемнеть.

## **МЕРЫ ПРЕДОСТОРОЖНОСТИ**

- Во избежание возникновения пожара никогда не располагайте прибор рядом с газовой плитой, открытым огнем и другими источниками тепла.
- Прибор во время работы должен находиться на ровной устойчивой поверхности.
- Для безопасной работы прибора не перегибайте сильно шнур, избегайте его изломов или повреждений об острые края. Не используйте устройство с поврежденным шнуром питания. Не производите самостоятельно замену шнура - обратитесь в сервисный центр.
- При отключении сетевого шнура от сети тяните за вилку, а не за шнур.

## **ВНИМАНИЕ!**

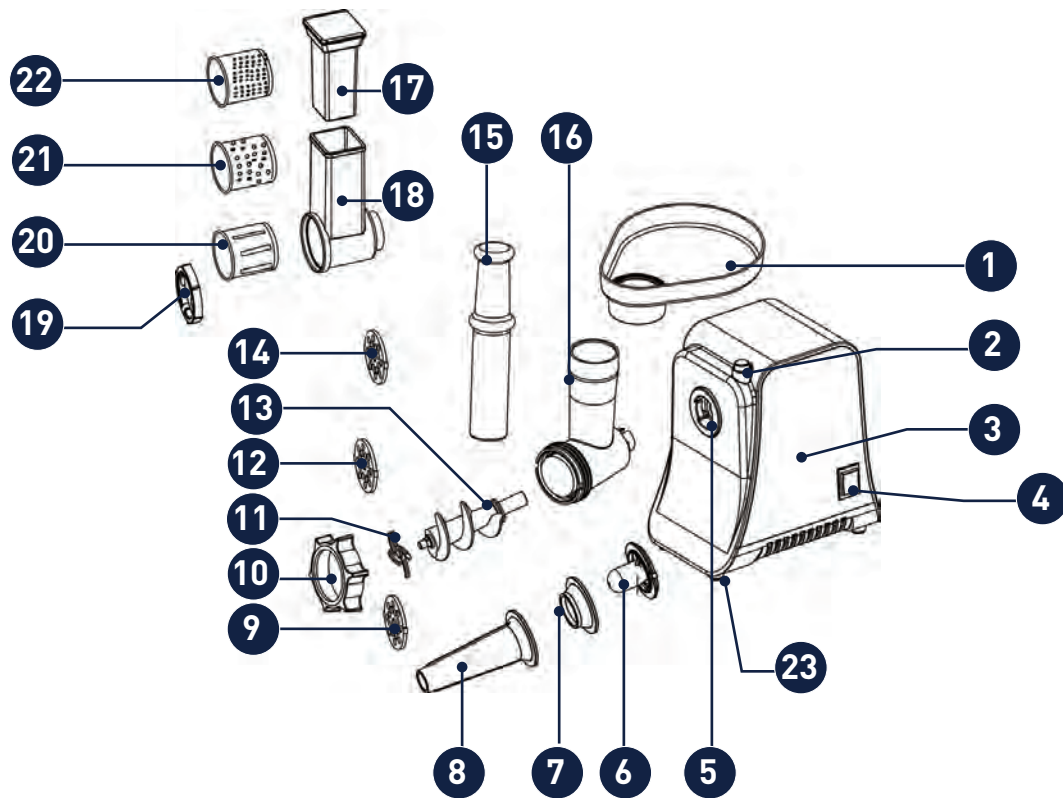
**Во избежание получения травмы разборку мясорубки, извлечение ножа, шнека и продуктов производите только после отключения прибора от сети.**

- При обнаружении дефектов корпуса, сетевого шнура или аксессуаров немедленно прекратите работу. Не производите ремонт самостоятельно – обратитесь в авторизованный сервисный центр.
- В случае возникновения неисправностей в работе устройства, а также при появлении характерного запаха или задымления отключите его от электросети и обратитесь в сервисную службу.
- Не допускается самостоятельное использование прибора людьми (в т.ч. детьми) с недостатком опыта и знаний, а также лицами с ограниченными возможностями, пониженным восприятием органами чувств, психическими отклонениями. Не оставляйте вышеуказанных лиц рядом с прибором во время его работы, за исключением случаев, когда за такими лицами осуществляется надзор или проводится подробное инструктирование относительно использования данного прибора лицом, отвечающим за их безопасность.

## ПЕРЕД НАЧАЛОМ ИСПОЛЬЗОВАНИЯ

- Перед началом эксплуатации внимательно ознакомьтесь с руководством - в нем содержится важная информация по правильному и безопасному использованию прибора, а также рекомендации по уходу за ним.
- После хранения мясорубки в холодном помещении или перевозки в зимних условиях перед началом использования дайте прибору прогреться при комнатной температуре в течение 2–3 часов в распакованном виде.
- Извлеките прибор из коробки. Удалите упаковочные материалы и рекламные наклейки. Внимательно осмотрите устройство на предмет возможных дефектов, сколов и других повреждений корпуса и аксессуаров. Использование мясорубки с любыми повреждениями или неисправностями запрещено.
- Перед первым использованием все детали прибора, соприкасающиеся во время работы с продуктами, необходимо тщательно промыть и просушить.

## ОБЩИЙ ВИД



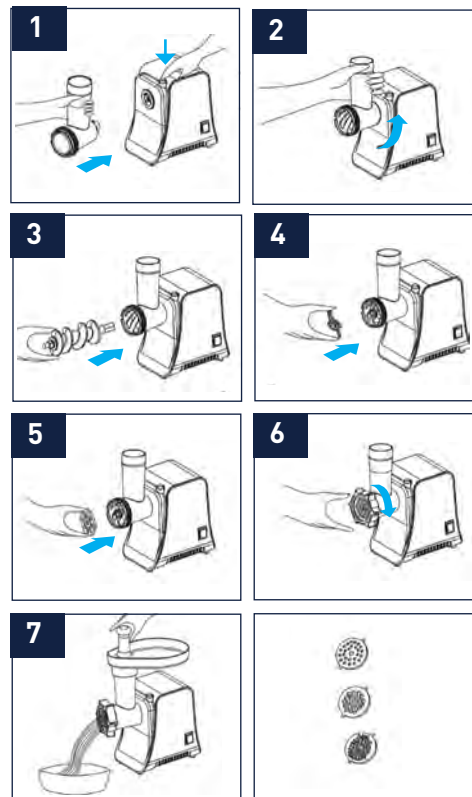


1. Лоток
2. Кнопка фиксации рабочего блока
3. Блок электродвигателя (корпус)
4. Сетевой переключатель **ON/O/R**  
(**ON/OFF/REVERSE** – **Вкл./Выкл./Реверс**)
5. Муфта приводного механизма
6. Разделительная насадка для кеббе А
7. Насадка для приготовления кеббе В
8. Конусовидная насадка для приготовления колбасных изделий
9. Дисковая решетка для крупной рубки (7 мм)
10. Фиксирующая гайка головки (рабочего блока)
11. Крестообразный нож
12. Дисковая решетка для средней рубки (5 мм)
13. Шнек
14. Дисковая решетка для мелкой рубки (3 мм)
15. Толкатель
16. Головка мясорубки (рабочий блок)
17. Толкатель овощерезки
18. Блок-держатель для насадок-овощерезок
19. Фиксирующая гайка для насадок-овощерезок
20. Насадка-шинковка
21. Насадка-крупная терка
22. Насадка-мелкая терка
23. Прорезиненные ножи

## ЭКСПЛУАТАЦИЯ

### ПОДГОТОВКА МЯСОРУБКИ

- Перед началом работы убедитесь в том, что сетевой выключатель **ON/O/R** находится в положении **O**, а сетевой шнур не включен в розетку.
- Установите корпус мясорубки на ровную устойчивую поверхность.
- Закрепите головку мясорубки на корпусе. Для этого нажмите на кнопку фиксации рабочего блока на корпусе прибора и наклонив головку так, чтобы выступы на головке свободно вошли в пазы на внешней стороне муфты, вставьте ее в корпус до упора. (Рис.1).
- Поверните головку против часовой стрелки до ее полной фиксации на корпусе (Рис.2). Убедитесь, что головка надежно зафиксирована.
- Установите шнек в корпус головки мясорубки (длинным концом вперед) до упора (Рис.3).
- Установите крестообразный нож на шнек (режущими кромками вперед) (Рис.4). При неправильной установке ножа мясо измельчаться не будет.
- Установите дисковую решетку для мелкой, средней или крупной рубки (в зависимости от используемого мяса или желаемой консистенции фарша) на шнек (Рис.5). Убедитесь, что выступы на решетке точно совмещаются с пазами на головке мясорубки.
- Придерживая решетку одной рукой, другой закрутите фиксирующую гайку по часовой стрелке до упора (Рис.6). Не затягивайте слишком туго.
- На головку мясорубки установите лоток для подачи мяса (Рис.7).
- Подключите сетевой шнур питания к розетке. Ваша мясорубка собрана и готова к использованию.



### ИЗМЕЛЬЧЕНИЕ МЯСА

- Нарезьте мясо кусочками размером не более 2х2х6 см. Тщательно удалите все кости, хрящи, сухожилия. Мясо должно быть полностью разморожено.
- Переведите переключатель **ON/O/R** в положение **ON**.
- Поместите мясо в лоток. При помощи толкателя аккуратно проталкивайте мясо в горловину мясорубки.

### ВНИМАНИЕ!

Время непрерывной работы мясорубки не должно превышать 10 минут. После непрерывного использования прибора в течение данного периода времени выключите ее. Повторное включение произведите не ранее чем через 10 минут после охлаждения двигателя.

### ПРИМЕЧАНИЕ

Во время работы следите за тем, чтобы вентиляционные отверстия на днище прибора не перекрывались и обеспечивали охлаждение двигателя.

### ВНИМАНИЕ!

- Соблюдайте особую осторожность во время работы! Во избежание получения травмы, никогда не проталкивайте продукты в горловину пальцами и внимательно следите за тем, чтобы дети находились вне зоны досягаемости включенного прибора.
- Во избежание поломки прибора для проталкивания продуктов используйте только входящий в комплект толкатель, не засовывайте в желоб вилки, ножи и любые другие, не предназначенные для этого предметы.

### ФУНКЦИЯ РЕВЕРС

- В случае образования затора в процессе работы, переведите переключатель **ON/O/R** в положение **R (REVERSE)**. После чего шнек начнет вращаться в обратном направлении, что позволит избавиться от образовавшегося затора.
- Если эти действия не помогают, выключите устройство, отсоедините шнур питания от сети. Разберите и прочистите рабочий блок от застрявших кусков.
- По окончании работы переведите выключатель **ON/O/R** в положение **O (OFF)**. Отсоедините шнур питания от сети.

## ЭКСПЛУАТАЦИЯ

### ПРИГОТОВЛЕНИЕ КЕББЕ

Используя специальную насадку, входящую в комплект мясорубки, вы сможете приготовить одно из традиционных ближневосточных блюд - кеббе. Его делают из баранины и дробленой обработанной паром пшеницы (булгур). Мясо и булгур измельчаются и смешиваются до однородной массы. Затем эту массу повторно пропускают через мясорубку и нарезают короткими полыми трубочками. Готовые трубочки наполняют мясным фаршем, зажимают по краям и обжаривают во фритюре. Аналогичным образом можно приготовить зразы (котлеты или мясной рулет с начинкой).

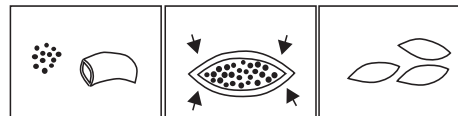
### НАЧИНКА

#### Ингредиенты:

- Баранина - 100 г
- Растительное масло - 15 мл
- Мелконашинкованный лук – 1 шт.
- Просеянная мука (1-2 ст.л.)
- Соль, перец по вкусу

#### Приготовление:

- Нарезьте и измельчите мясо, используя решетку для мелкой рубки.
- Обжарьте лук в масле до золотистого цвета, добавьте мясной фарш и обжарьте его до образования коричневой корочки.
- Добавьте остальные ингредиенты и готовьте еще 1-2 минуты. При необходимости слейте излишки жира и дайте начинке остыть. Пока начинка остывает, приготовьте оболочку.



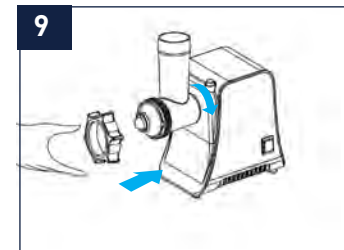
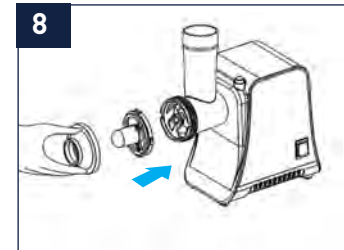
### ОБОЛОЧКА

#### Ингредиенты:

- Нежирное мясо - 450 г
- Булгур - 200 г (или мука - 200 г)
- Мускатный орех, красный и черный перец, соль по вкусу

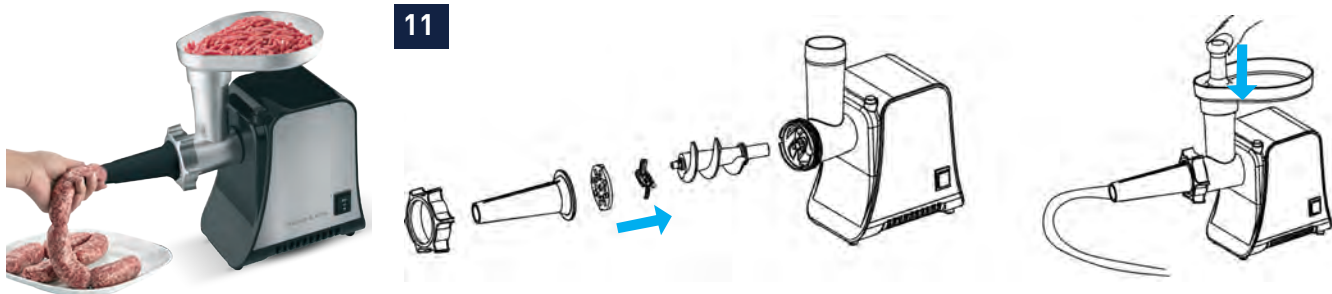
#### Приготовление:

- Поочередно 3 раза пропустите небольшие порции булгура и мяса через мясорубку, используя решетку с мелкими отверстиями. Перемешайте полученный фарш до однородной массы и снова пропустите через мясорубку.
- Полученную основу для оболочки пропустите через мясорубку, используя насадку для кеббе. Для этого из раструба извлеките дисковую решетку и нож, после чего установите на шнек насадку для кеббе: сначала разделительную насадку А, а затем насадку для кеббе В (Рис.8). При этом следите, чтобы выступы на насадке точно совмещались с пазами на головке мясорубки.
- Закрутите фиксирующую гайку по часовой стрелке (Рис.9).
- Поместите готовую основу для оболочки на лоток, а затем перемещайте ее в горловину с помощью толкателя (Рис.10).
- Полученную трубку нарежьте на отрезки длиной примерно 7-8 см. Зажмите один конец трубочки, аккуратно наполните ее начинкой, а затем хорошо зажмите второй конец.
- Тщательно обжарьте получившиеся кеббе в горячем масле при температуре 190°C в течение 6 минут или до образования золотистой корочки и разогрева начинки.



## ЭКСПЛУАТАЦИЯ

### ПРИГОТОВЛЕНИЕ КОЛБАС, САРДЕЛЕК, СОСИСОК



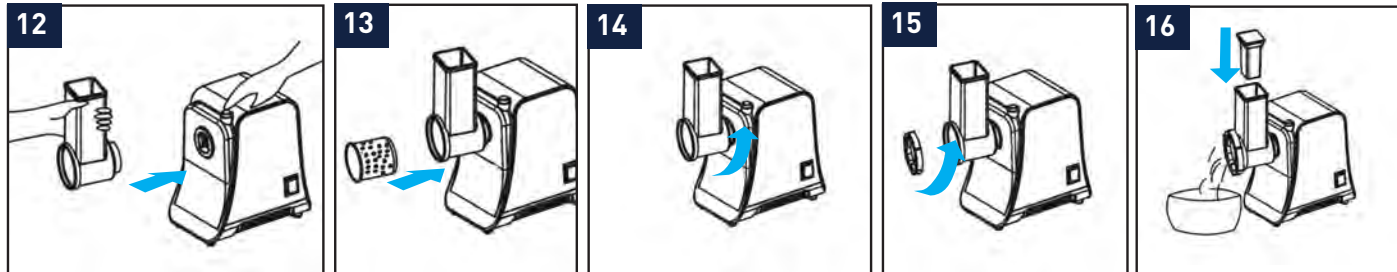
- Предварительно замочите оболочку для колбас в теплой воде на 10 минут.
- Приготовьте колбасный фарш по рецепту.
- Соберите мясорубку, установив на ней насадку для приготовления колбасных изделий. Для этого вставьте шнек в корпус головки мясорубки (длинным концом вперед), установите крестообразный нож и дисковую решетку. Затем установите конусовидную насадку для приготовления колбас и закрутите фиксирующую гайку головки мясорубки (Рис.11).
- Сверху головки закрепите лоток для подачи продуктов.
- Наденьте размягченную влажную оболочку на насадку. Если оболочка прилипнет к насадке, немного смочите ее теплой водой.
- Поместите подготовленный фарш в лоток. При помощи толкателя аккуратно проталкивайте его в горловину.
- По мере заполнения оболочки фаршем постепенно сдвигайте её с насадки. Если оболочка в процессе работы подсыхает, смачивайте её водой, чтобы она оставалась эластичной. После наполнения оболочки завяжите конец колбаски.
- По завершении работы отключите мясорубку, отсоедините шнур питания от сети.



### ИСПОЛЬЗОВАНИЕ НАСАДОК-ОВОЩЕРЕЗОК

В комплект насадок-овощерезок входит крупная терка, мелкая терка и шинковка, которые позволяют натереть, нашинковать или нарезать ломтиками любые овощи и фрукты.

- Перед началом работы убедитесь в том, что сетевой выключатель **ON/O/R** находится в положении **O**, а сетевой шнур не включен в розетку.
- Установите мясорубку на ровную устойчивую поверхность.
- Установите блок-держатель насадок в муфту на корпусе. Для этого нажмите на кнопку фиксации рабочего блока и наклонив блок-держатель так, чтобы выступы на блоке свободно вошли в пазы на внешней стороне муфты, вставьте его в корпус до упора (Рис.12).
- Поверните блок против часовой стрелки до его полной фиксации на корпусе (Рис.13).



Убедитесь, что блок надежно зафиксирован.

- Установите насадку-овощерезку в блок-держатель (Рис.14). Закрепите ее, закрутив фиксирующую гайку против часовой стрелки до упора. Не затягивайте слишком туго (Рис.15).
- Подключите сетевой шнур питания к розетке. Переведите переключатель **ON/O/R** в положение **ON**.
- При помощи толкателя аккуратно проталкивайте продукты в горловину овощерезки (Рис.16).
- По завершении работы отключите мясорубку, отсоедините шнур питания от сети.

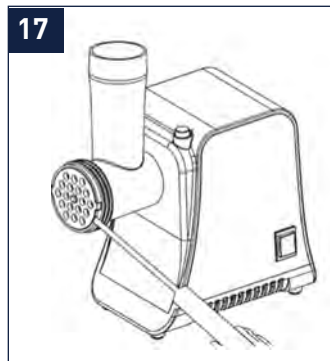
## ОЧИСТКА И ОБСЛУЖИВАНИЕ

- Перед очисткой обязательно выключите прибор, отключите шнур питания от сети.
- Снимите толкатель и лоток.
- Разберите мясорубку. Открутите фиксирующую гайку и извлеките все детали головки. Если части головки снимаются с трудом, воспользуйтесь инструментами (Рис.17).
- Чтобы снять головку с корпуса нажмите на кнопку фиксации и поверните головку по часовой стрелке. Извлеките ее из отверстия на корпусе (Рис.18).
- Вымойте все съемные детали, находившиеся в контакте с продуктами, теплой водой с мягким моющим средством, ополосните чистой водой и высушите.

## ПРИМЕЧАНИЕ

**Съемные металлические части мясорубки не рекомендуется мыть в посудомоечной машине, т.к. под воздействием агрессивных чистящих средств и соли они могут потемнеть. Съемные пластиковые аксессуары допускается мыть в посудомоечной машине.**

- Для очистки корпуса используйте влажную мягкую ткань и при необходимости нейтральные чистящие средства. Нельзя применять такие растворители как бензин, спирт, амилацетат и пр.
- Не погружайте блок электродвигателя в воду или другие жидкости. Не мойте его в посудомоечной машине или под проточной струей воды.
- Следите за тем, чтобы корпус прибора и его внутренняя часть были всегда сухими и чистыми. Несоблюдение этого требования может привести к повреждению устройства.



## ВОЗМОЖНЫЕ ПРОБЛЕМЫ И СПОСОБЫ ИХ УСТРАНЕНИЯ

Прежде чем обратиться в сервисный центр, пожалуйста, попробуйте самостоятельно устранить неполадки в работе устройства, руководствуясь нижеприведенной таблицей.

Проблема	Причина	Способ устранения
Прибор не включается	Отключено сетевое питание	Проверьте исправность электророзетки, сетевого шнура и/или надежность их соединения.
Остановка двигателя во время работы	Перегрузка раструба продуктами, наматывание волокон или жил на нож	Всегда нарежьте продукты небольшими кусками, согласно указаниям инструкции.
		Используя функцию Реверс, освободите раструб от избыточного количества продуктов.
		Если функция Реверс не помогает, отключите устройство от сети, произведите его разборку, освободите раструб от избыточного количества продуктов и/или нож и дисковую решетку от волокон.

## ВОЗМОЖНЫЕ ПРОБЛЕМЫ И СПОСОБЫ ИХ УСТРАНЕНИЯ

Проблема	Причина	Способ устранения
Остановка двигателя во время работы	Перегрев двигателя	Сделайте перерыв в работе, дайте охладиться двигателю в течение 30 минут.
		Не превышайте максимально допустимое время непрерывной работы 10 минут.
		В процессе работы с большим количеством продуктов соблюдайте интервал между включениями прибора не менее 10-20 минут.
Прибор включен, но фарш не выходит	Съемные части установлены неправильно или не зафиксированы	Отключите прибор от сети и убедитесь в качестве сборки.

## ТЕХНИЧЕСКИЕ ХАРАКТЕРИСТИКИ

### Электрическая мясорубка ZMG -042

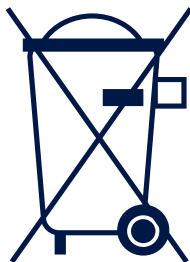
Максимальная мощность .....	1800 Вт
Номинальная мощность .....	600 Вт
Напряжение .....	220-240 В, 50 Гц
Производительность .....	1.9 кг/мин
Функция Реверс .....	есть
Двигатель .....	тип АС/усиленный/медная обмотка
Уровень шума .....	≤85 Дб
Материал корпуса .....	Сталь / Пищевой ABS пластик
Материал ножа .....	кованая сталь с лазерной заточкой
Металлический лоток .....	есть
Соединение шнека с двигателем .....	металлическое
Защита двигателя от перегрузки .....	есть
Прорезиненные ножки для устойчивости .....	есть
Удобная ручка для переноски .....	есть
Габаритные размеры .....	35.5 x 26 x 21 см
Вес (нетто/брутто) .....	2.8 / 3.4 кг
Длина сетевого шнура .....	120 см
Цвет .....	черный

### Комплектация (аксессуары)

- |                                                                  |       |                                           |       |
|------------------------------------------------------------------|-------|-------------------------------------------|-------|
| • Насадка-решетка с отверстиями ø 3 мм .....                     | 1 шт. | • Лоток .....                             | 1 шт. |
| • Насадка-решетка с отверстиями ø 5 мм .....                     | 1 шт. | • Толкатель для мясорубки .....           | 1 шт. |
| • Насадка-решетка с отверстиями ø 7 мм .....                     | 1 шт. | • Блок-держатель насадок-овощерезок ..... | 1 шт. |
| • Конусовидная насадка для приготовления колбасных изделий ..... | 1 шт. | • Насадка-крупная терка .....             | 1 шт. |
| • Разделительная насадка и насадка для приготовления кеббе ..... | 2 шт. | • Насадка-мелкая терка .....              | 1 шт. |
|                                                                  |       | • Насадка-шинковка .....                  | 1 шт. |
|                                                                  |       | • Толкатель для овощерезки .....          | 1 шт. |

### ПРИМЕЧАНИЕ

**В порядке дальнейшего улучшения качества продукции, производитель имеет право вносить изменения в дизайн и конструкцию прибора, которые могут быть не отражены в настоящем руководстве по эксплуатации.**



Прибор собран из современных и безопасных материалов. По окончании срока службы, во избежание возможного причинения вреда жизни, здоровью потребителя, его имуществу или окружающей среде, прибор должен быть утилизирован отдельно от бытовых отходов в соответствии с правилами по утилизации отходов в вашем регионе.

**Товар сертифицирован в соответствии с законодательством РФ и Таможенного Союза.**

Импортер: ООО «ЭЛЕКОМ»  
Адрес: 119530, РФ, г. Москва Очаковское шоссе, д. 36, пом. 8  
Email: [elekom\\_ooo@mail.ru](mailto:elekom_ooo@mail.ru)  
Изготовитель: Zigmund & Shtain GmbH  
Zobeltitzstr. 94  
13403 Berlin, Germany Зигмунд энд Штайн ГмбХ  
Зобелтиц штрассе, 94 13403 Берлин, Германия  
Произведено в КНР

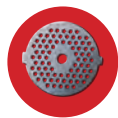
Дата изготовления, в формате месяц / год, указана на шильдике на корпусе прибора.





**ВКУСНЫЕ  
РЕЦЕПТЫ  
НА КАЖДЫЙ  
ДЕНЬ**





## МЯСОРУБКА

### Решетка для мелкой рубки

## ТОМАТНЫЙ СУП С ФРИКАДЕЛЬКАМИ



### Ингредиенты:

- Сок томатный – 1 л
- Бульон куриный – 700 мл
- Куриное филе – 400 г
- Яйца – 1 шт.
- Хлеб – 1 ломтик
- Лук репчатый – 2 шт.
- Морковь – 2 шт.
- Чеснок – 3 зубчика
- Масло оливковое – 2 ст. л.
- Соль, перец черный – по вкусу



### Приготовление:

Лук и чеснок измельчить, морковь натереть на тёрке. В кастрюле с толстым дном обжарить овощи в оливковом масле до мягкости, помешивая, 10 минут. Влить в кастрюлю томатный сок, добавить соль и перец. Варить без крышки, периодически помешивая, 20 минут. Куриное филе пропустить через мясорубку. К получившемуся фаршу добавить яйцо и кусок хлеба, размоченного в бульоне. К фаршу добавить соль и перец по вкусу и еще раз перемешать. Сформировать небольшие фрикадельки. В отдельной кастрюле довести до кипения куриный бульон и партиями сварить в нём фрикадельки почти до готовности. Сваренные фрикадельки переложить на тарелку. Бульон процедить, влить в томатный суп и перемешать. После того как суп закипит, добавить в него фрикадельки и варить 2 минуты.





## МЯСОРУБКА Решетка для средней рубки

### РИСОВАЯ ЗАПЕКАНКА С ФАРШЕМ

#### Ингредиенты:

- Рис – 250 г
- Свинина – 250 г
- Сыр пармезан – 200 г
- Томатный соус – 3 ст. л.
- Морковь – 1 шт.
- Лук репчатый – 1 шт.
- Соль, перец – по вкусу

#### Приготовление:

Рис промыть, отварить до готовности в слегка подсоленной воде. Мясо промыть, нарезать кусочками и пропустить через мясорубку. Лук и морковь очистить и промыть. Лук мелко нарезать, морковь натереть на терке. Влить в сковороду растительное масло, обжарить лук и морковь в течение 2-х минут. Добавить к овощам мясной фарш, соль и перец по вкусу, обжаривать в течение 5-7 минут. Смазать противень растительным маслом, выложить на него половину риса. Поверх риса выложить фарш и накрыть второй половиной риса. Сыр натереть на терке и посыпать сверху на рис. Разогреть духовку до температуры 180 °С и запекать до образования корочки.





## МЯСОРУБКА Решетка для крупной рубки

### РЫБНЫЕ КОТЛЕТЫ ИЗ МИНТЯ



#### Ингредиенты:

- Филе минтая – 500 г
- Хлеб белый – 150 г
- Молоко – 150 мл
- Яйца – 2 шт.
- Лук репчатый – 1 шт.
- Манная крупа – 1 ст. л.
- Соль, перец – по вкусу



#### Приготовление:

Филе промыть и пропустить через мясорубку. Лук мелко нарезать, смешать с фаршем, добавить соль и перец по вкусу. Хлеб замочить в молоке. В отдельной ёмкости смешать яйца с манной крупой, добавить хлеб, после чего соединить получившуюся массу с рыбным фаршем. Всё тщательно перемешать, сформировать котлеты и обжарить их с двух сторон до готовности.



## МЯСОРУБКА Решетка для крупной рубки

### КОТЛЕТЫ ИЗ СВИНИНЫ С СЮРПРИЗОМ

#### Ингредиенты:

- Свиная шейка – 1 кг
- Яйцо куриное – 1 шт.
- Яйца перепелиные – 8 шт.
- Лук репчатый – 250 г
- Соль, перец – по вкусу
- Свежая зелень – для украшения

#### Приготовление:

Перепелиные яйца отварить в подсоленной воде до готовности, затем очистить. Мясо промыть и нарезать небольшими кусочками. Лук очистить от шелухи и крупно нарезать. Пропустить через мясорубку свинину и лук. К фаршу добавить куриное яйцо, соль и перец по вкусу. Тщательно перемешать. Из фарша сформировать заготовки котлет, внутри каждой поместить перепелиное яйцо. Котлеты обжаривать с двух сторон на сливочном масле до готовности.

#### Совет:

Перед подачей на стол разрезать котлеты вдоль и украсить веточкой зелени каждую половину.







## МЯСОРУБКА Решетка для крупной рубки

### РАССЫПЧАТОЕ ПЕЧЕНЬЕ



#### Ингредиенты:

- Мука – 420 г
- Сахар – 150 г
- Сливочное масло – 150 г
- Яйца – 2 шт.
- Сода – ½ ч. л.
- Ванильный экстракт – ½ ч. л.
- Соль морская – ¼ ч. л.



#### Приготовление:

Муку перемешать с содой и солью. Сахар растереть с размягченным сливочным маслом. К сахару с маслом по одному ввести яйца, всыпать 1 столовую ложку муки с содой, добавить ванильный экстракт и тщательно перемешать венчиком. Небольшими порциями всыпать оставшуюся муку, вымесить тесто и сформировать из него шар. Поместить тесто в целлофановый пакет и отправить в морозилку на 15 минут. Противень выстелить бумагой для выпечки. Тесто пропустить через мясорубку, после чего сформировать небольшие кусочки и выложить на противень. Выпекать печенье в разогретой до 180°C духовке 15 минут.



## НАСАДКИ-ОВОЩЕРЕЗКИ

### Крупная тёрка

## МОРКОВНЫЕ ОЛАДЬИ

### Ингредиенты:

- Морковь – 500 г
- Яйца – 2 шт.
- Манка – 60 г
- Молоко – 150 г
- Масло сливочное – 10 г
- Сахар – 15 г
- Соль – 10 г

### Приготовление:

Морковь натереть при помощи насадки-тёрки, добавить к ней яйца, манку и молоко. Затем добавить сахар и соль, всё тщательно перемешать. Оладьи обжарить до золотистой корочки.





## НАСАДКИ-ОВОЩЕРЕЗКИ Мелкая тёрка

### КАБАЧКОВАЯ ИКРА



#### Ингредиенты:

- Кабачки – 1 кг
- Лук репчатый – 2 шт.
- Морковь – 2 шт.
- Чеснок – 10 г
- Соль – 15 г
- Перец молотый – 7 г



#### Приготовление:

Кабачки очистить от кожуры и семян и натереть при помощи насадки-терки. Затем отжать сок, поместить кабачки в кастрюлю, добавить соль и варить 30 минут. Также на мелкой тёрке натереть морковь, лук мелко нарезать, измельчить чеснок и затем обжарить все на растительном масле. Вареные кабачки процедить через сито, а заче 15 минут жарить вместе с морковью и луком.



#### Совет:

Блюдо можно подавать как в холодном, так и в горячем виде.





## НАСАДКИ-ОВОЩЕРЕЗКИ Шинковка

### НАТУРАЛЬНЫЕ КАРТОФЕЛЬНЫЕ ЧИПСЫ

#### Ингредиенты:

- Картофель – 500 г
- Масло оливковое – 10 мл
- Соль – 10 г
- Прованские травы – 5 г
- Перец – 5 г

#### Приготовление:

Картофель промыть и очистить от кожуры. При помощи насадки-шинковки нашинковать картофель тонкими ломтиками. В отдельную ёмкость поместить ломтики картофеля, сбрызнуть оливковым маслом, добавить специи и тщательно перемешать. Противень застелить бумагой для выпечки, выложить картофель и запекать в духовке при температуре 200°C до появления золотистого цвета.



**Zigmund & Shtain**  
техника со вкусом