

GRAUDE

Руководство по эксплуатации и установке

Купольная вытяжка

DHP 60.0 E

DHP 50.0 E

DHP 60.0 S

DHP 50.0 S

DHP 60.0 W

DHP 50.0 W

DHP 60.0 EL

DHP 50.0 EL

СОДЕРЖАНИЕ

Указания по безопасности	3
Монтаж	5
Монтаж V-образного клапана	5
Монтаж	5
Советы по монтажу вентиляционных каналов	7
Начало использования вытяжки	8
Поиск и устранение неисправностей	9
Техническое обслуживание и чистка	10
Установка жирособирающих сетчатых фильтров	11
Угольный фильтр	11
Замена лампы подсветки	12
Защита окружающей среды	13

УКАЗАНИЯ ПО БЕЗОПАСНОСТИ

В данном руководстве содержится информация о правильных способах монтажа и эксплуатации вытяжки. Внимательно прочтите его содержимое, даже если вы знакомы с работой данного прибора. Данный документ следует хранить в надежном месте для его дальнейшего использования в будущем.

Запрещается:

- Запрещается использовать вытяжку без установленного жирособирающего фильтра или если фильтр сильно загрязнен!
- Запрещается устанавливать вытяжку над кухонной плитой с грилем, находящимся на высоком уровне.
- Запрещается оставлять сковороду без присмотра во время жарения, так как разогретые жиры и масло могут загореться.
- Не допускайте возникновения открытого пламени под вытяжкой.



- Эксплуатация поврежденной вытяжки не допускается.
- Запрещается готовить методом фламбе под вытяжкой.
- **ОСТОРОЖНО:** При одновременном использовании с приборами для приготовления пищи, открытые части вытяжки могут нагреваться.
- Минимальное расстояние между поверхностью варочной панели и нижней частью вытяжки (если вытяжка располагается над газовым прибором, расстояние должно составлять не менее 65 см).
- Удаление воздуха не должно осуществляться через дымоход, по которому отводится дым от приборов, сжигающих газ или другое топливо.



Обязательно:

- **Важно!** Помните о необходимости отключать прибор от сети питания при проведении работ по монтажу, техническому обслуживанию, например, замены лампы подсветки.
- Подсоединение вытяжки должно выполняться в соответствии с указаниями по монтажу и размерами.
- Работы по монтажу должны выполняться компетентным лицом или квалифицированным электриком.
- Утилизация упаковочных материалов должна производиться надлежащим образом. Не подпускайте детей к таким материалам.
- Остерегайтесь острых краев, расположенных внутри вытяжки, особенно во время выполнения монтажа или чистки.
- Если вытяжка расположена над прибором, работающем на газе, то минимальное расстояние между поверхностью варочной панели и нижней частью вытяжки должно составлять:
Газовые варочные плиты: 75 см
Электроплиты: 65 см
Плиты, работающие на угле или масле: 75 см
- Изгибы вентиляционных каналов не должны быть острее 90°, так как это уменьшит эффективность вытяжки.
- Предупреждение: Несоблюдение указаний по установке шурупов и зажимных устройств может стать причиной возникновения опасных ситуаций, связанных с электрическим током.
- Предупреждение: При совершении манипуляций с клеммами прибор должен быть предварительно обесточен.
- При приготовлении на газе накрывайте кастрюли и сковороды крышкой.

Обязательно:

- Помните о необходимости обеспечить достаточный приток свежего воздуха, так как в режиме удаления воздуха вытяжка удаляет воздух из помещения. Имейте в виду, что прибор удаляет запахи, но не удаляет испарения.
- Вытяжка предназначена исключительно для эксплуатации в домашних условиях.



- Во избежание несчастных случаев поврежденный кабель питания подлежит замене производителем, его представителем по техническому обслуживанию или иным специалистом соответствующей квалификации.
- Данный прибор может использоваться детьми в возрасте от 8 лет и людьми с ограниченными физическими, тактильными и умственными способностями или людьми, не обладающими достаточными навыками и знаниями, только в том случае, если они прошли инструктаж по безопасному использованию прибора, чтобы они могли понимать связанную с прибором опасность. Не позволяйте детям играть с прибором! Чистка и техническое обслуживание не должны выполняться детьми без присмотра взрослых.



- Предупреждение: При совершении манипуляций с клеммами прибор должен быть предварительно обесточен.

Обязательно:

- Осторожно: Прибор и доступные его части сильно разогреваются во время работы. Будьте осторожны, не прикасайтесь к нагревающимся элементам. Дети младше 8 лет могут находиться рядом с прибором только под постоянным присмотром со стороны взрослых.
- При одновременной работе вытяжки и приборов, использующих газ или другие виды топлива, в помещение должен быть обеспечен достаточный приток свежего воздуха.
- Несоблюдение приведенных указаний во время проведения очистки может стать причиной возникновения пожара.
- Соблюдайте все нормы и требования, связанные с отводом воздуха.
- Очистку прибора следует проводить на регулярной основе, руководствуясь указаниями раздела, посвященному техническому обслуживанию.
- В целях безопасности допускается использование крепящих или монтажных винтов только того размера, который указан в руководстве.
- Подробная информация о способе и частоте очистки указана в разделе «Техническое обслуживание и чистка» в этом руководстве.
- Чистка и техническое обслуживание не должны выполняться детьми без присмотра взрослых.
- Если вытяжка работает одновременно с другими неэлектрическими приборами, то разрежение воздуха не должно превышать 4 Па (4 x 10⁻⁵ бар).
- **ПРЕДУПРЕЖДЕНИЕ:** Опасность возникновения пожара: не храните предметы на поверхности прибора.
- Запрещается использование пароочистителей.
- **СТРОГО ЗАПРЕЩАЕТСЯ** тушить пламя при помощи воды, вместо этого отключите прибор от электрической сети и затем накройте пламя, например, крышкой или огнеупорным одеялом.

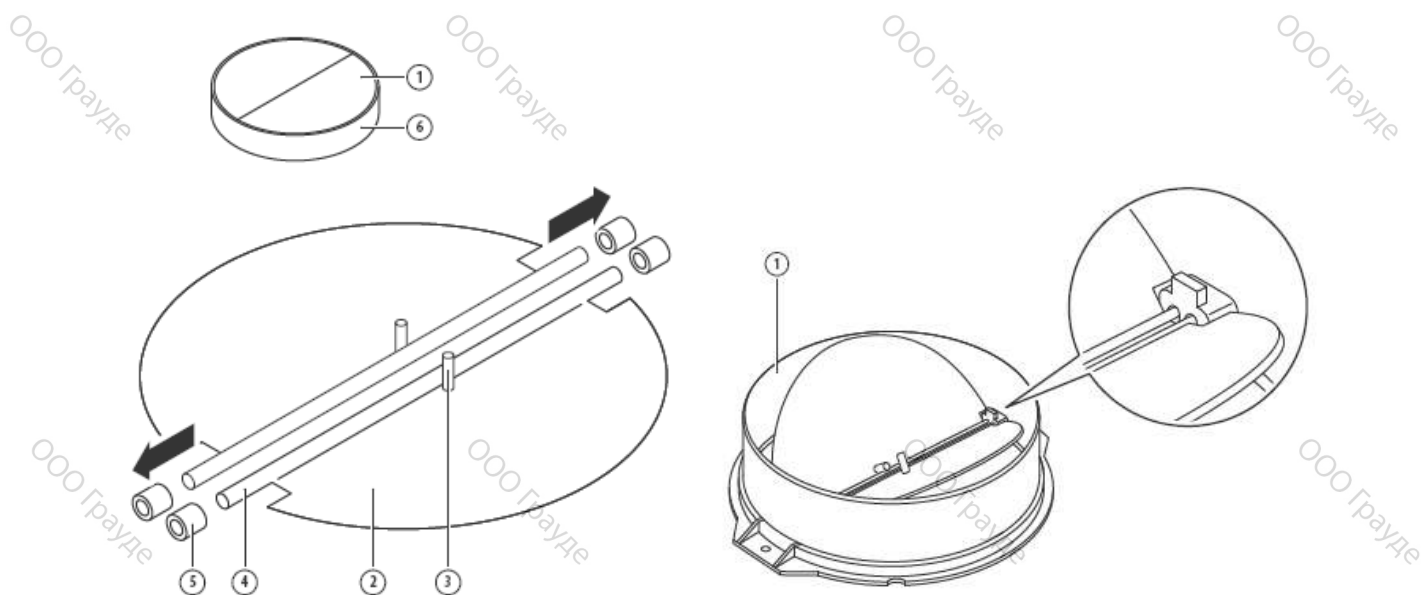
МОНТАЖ (ОТВОД ВОДУХА НА УЛИЦУ)

МОНТАЖ V-ОБРАЗНОГО КЛАПАНА

Если прибор не оснащен собранным V-образным клапаном, установите обе детали-половины на свои места в корпусе. На рисунках приведен пример, как производить монтаж V-образного клапана. Выпускное отверстие может не совпадать с тем, что изображено на рисунке, в зависимости от модели и модификации.

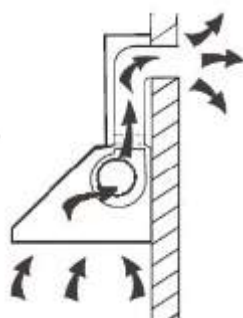
Чтобы установить V-образный клапан необходимо:

- Установить детали-половины 2 на свои места в корпусе 6
- штырь 3 должен находиться сверху;
- вставить стержень 4 в отверстия 5 на корпусе;
- повторить данные шаги для второй половины



МОНТАЖ

При наличии вентиляционного отверстия, выходящего наружу, вытяжка может быть подсоединена, как показано на рисунке ниже, с помощью вентиляционного канала (эмалированной, алюминиевой, гибкой трубы или из негорючего материала с внутренним диаметром 150 мм).



1. Перед проведением монтажа отключите прибор и выньте вилку из розетки.



2. Для достижения наилучшей производительности вытяжка должна располагаться на расстоянии 65~75 см над варочной поверхностью.

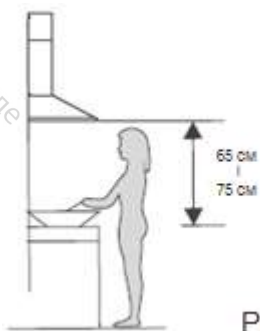


Рис. 1

3. Определите высоту установки. Просверлите 5 отверстий диаметром 8 мм в нужных местах для крепления крюка и кронштейна внутреннего короба, следите чтобы они были выровнены в горизонтальной плоскости. Место крепления кронштейна внутреннего короба — положение вытяжной трубы. См. рис. 2.
4. С помощью 3 винтов (4 мм x 40 мм) и дюбелей (входят в комплект) закрепите крюк на стене. Затем с помощью 2 винтов ST4*40мм зафиксируйте кронштейн внутреннего короба. См. рис. 2.

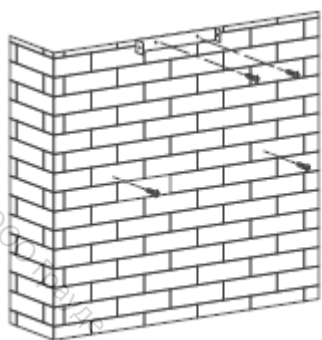


Рис. 2

5. Установите вентиляционную трубу на выпускном отверстии и закрепите с помощью стяжки для кабелей. См. рис. 3.



Рис. 3

6. Зафиксируйте кронштейн внешнего короба на своем месте и убедитесь, что внутренний короб можно легко отрегулировать по высоте. См. рис. 4.

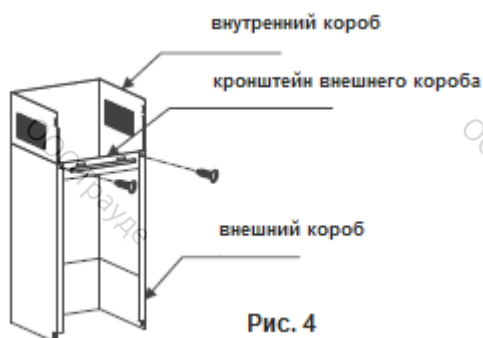


Рис. 4

7. Подвесьте прибор на крюке и зафиксируйте с помощью 2 предохранительных винтов (4мм x 30мм). См. рис. 5.

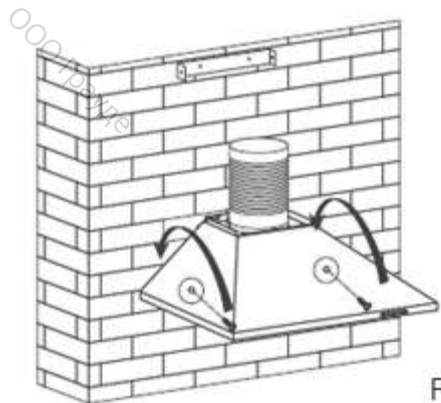


Рис. 5

8. Отрегулируйте высоту выступа внутреннего короба и закрепите его с помощью винтов. См. рис. 6.

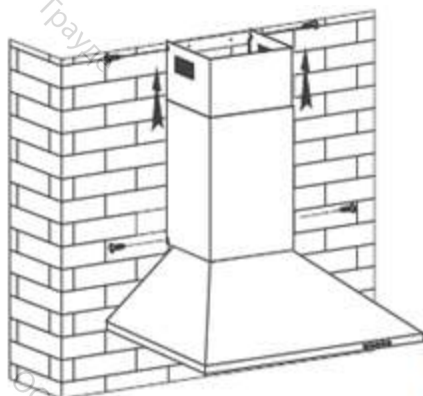


Рис. 6

9. Перед началом эксплуатации полностью прочтите руководство и убедитесь, что параметры мощности вытяжки соответствуют параметрам мощности сети питания.

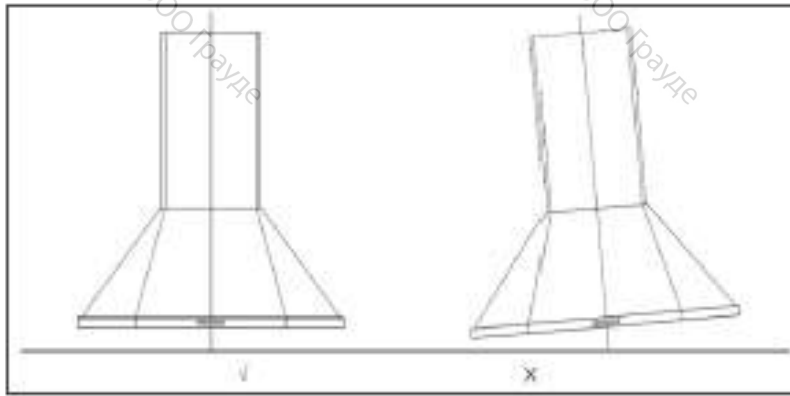
Примечание: На задней стороне корпуса расположены два предохранительных вентиляционных отверстия диаметром 6 мм.

СОВЕТЫ ПО МОНТАЖУ ВЕНТИЛЯЦИОННЫХ КАНАЛОВ

Для достижения оптимального уровня отведения воздуха необходимо неукоснительно соблюдать следующие правила:

- Вентиляционная труба должна быть короткой и прямой.
- Запрещается уменьшать или сужать вентиляционные трубы.
- С целью уменьшения потери давления при использовании гибких каналов они должны быть установлены в натянутом положении.
- Несоблюдение этих требований приведет к ухудшению производительности и увеличению уровня шума, издаваемого прибором.
- Работы по монтажу должны выполняться компетентным лицом или квалифицированным электриком.
- Запрещается подсоединять воздуховоды вытяжки к уже существующей системе вентиляции, которая используется другими приборами, например, обогревателями, газовыми приборами, нагревателями воздуха.
- Угол изгиба вентиляционных труб не должен быть менее 120°. Труба должна быть направлена в горизонтальном или ином направлении. Труба должна подниматься от начальной точки и направляться до стены с отверстием наружу.
- После завершения монтажных работ убедитесь, что вытяжка выровнена надлежащим образом, чтобы не допустить скапливания жира в одном из краев.

- Проследите за тем, чтобы вентиляционные каналы (трубы) соответствовали необходимым стандартам и были изготовлены из огнестойких материалов.



ПРЕДУПРЕЖДЕНИЕ:

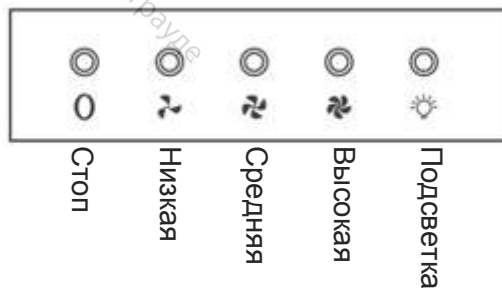


- В целях безопасности допускается использование крепящих или монтажных винтов только того размера, который указан в руководстве.
- Несоблюдение указаний по установке шурупов и зажимных устройств может стать причиной возникновения опасных ситуаций, связанных с электрическим током.

НАЧАЛО ИСПОЛЬЗОВАНИЯ ВЫТЯЖКИ

Нажатие кнопок

- 1) Нажмите кнопку Стоп, мотор отключится.
- 2) Нажмите кнопку Низкая, мотор начнет работу на низкой скорости.
- 3) Нажмите кнопку Средняя, мотор начнет работу на средней скорости.
- 4) Нажмите кнопку Высокая, мотор начнет работу на высокой скорости.
- 5) Нажмите кнопку Подсветка, загорятся две лампы. Нажмите кнопку еще раз, чтобы отключить подсветку.



ПОИСК И УСТРАНЕНИЕ НЕИСПРАВНОСТЕЙ

Неисправность	Возможная причина	Способ устранения
Подсветка работает, мотор не работает	Выключен вентилятор	Выберите скорость работы вентилятора.
	Неисправность вентилятора	Свяжитесь с сервисным центром.
	Неисправность мотора	Свяжитесь с сервисным центром.
Подсветка и мотор не работают	Перегорели предохранители	Замените предохранители.
	Кабель питания отсоединен или вставлен неплотно	Подсоедините кабель к источнику питания. Включите питание в розетке.
Протечка масла	Негерметичное соединение обратного клапана и воздуховода	Снимите обратный клапан и заново установите, используя герметик.
	Протекает соединение воздуховода и крышки	Снимите воздуховод и установите с помощью герметика.
Подсветка не работает	Поломка/неисправность лампы	Замените лампу, как указано в руководстве.
Слабая работа вытяжки	Слишком большое расстояние между вытяжкой и варочной поверхностью	Перевесьте вытяжке на высоту, указанную в руководстве.
Вытяжка наклонилась	Винты слабо закреплены	Выровняйте прибор в горизонтальной плоскости и закрепите винты.



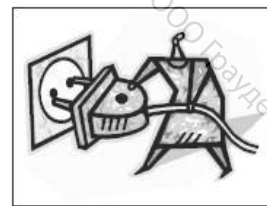
ПРИМЕЧАНИЕ:

Ремонтные работы должны быть выполнены с соблюдением законов и правил муниципального, субъектного и федерального уровней. При возникновении сомнений перед выполнением работ свяжитесь с сервисным центром. Перед проведением работ по вскрытию прибора он должен быть предварительно отключен от электрической сети.

ТЕХНИЧЕСКОЕ ОБСЛУЖИВАНИЕ И ЧИСТКА

Осторожно:

- Перед проведением работ по техническому обслуживанию или очистке отсоедините прибор от сети питания. Убедитесь, что вытяжка отключена и вилка отсоединена от розетки.
- Внешние поверхности подвержены появлению царапин и истиранию, поэтому для достижения наилучших результатов чистки без повреждения прибора необходимо неукоснительно следовать указаниям по очистке.



ОБЩИЕ УКАЗАНИЯ

Работы по техническому обслуживанию и особенно чистке должны проводиться только, когда прибор холодный. Запрещается оставлять на поверхности щелочи и кислоты (лимонный сок, уксус и т.д.).

НЕРЖАВЕЮЩАЯ СТАЛЬ

Для обеспечения долговечной службы поверхностей из нержавеющей стали их необходимо регулярно (например, еженедельно) чистить. Протирайте чистой мягкой тряпкой. Допускается использование специальных средств для очистки нержавеющей стали.

ПРИМЕЧАНИЕ:

Во избежание появления крестообразных царапин направление движения тряпки должно совпадать с направлением текстуры металла.

ПОВЕРХНОСТЬ ПАНЕЛИ УПРАВЛЕНИЯ

Для очистки панели управления можно использовать теплую мыльную воду. Перед началом чистки убедитесь, что тряпка чистая и хорошо выжата. Для удаления оставшейся жидкости после очистки протрите поверхность сухой тряпкой.

Важно!

Для очистки следует использовать нейтральные чистящие средства. Запрещается использовать агрессивные химические средства для очистки, сильные бытовые моющие средства или продукты содержащие абразивные элементы, так как это окажет негативное воздействие на внешний вид прибора и, возможно, удалит надписи и рисунки на панели управления, что, с свою очередь, приведет к утрате гарантии производителя.

ЖИРОУЛАВЛИВАЮЩИЕ СЕТЧАТЫЕ ФИЛЬТРЫ

Сетчатые фильтры можно чистить вручную. Замочите их на 3 минуты в растворе воды со средством для очистки жира, затем аккуратно протрите мягкой щеткой. Не прикладывайте слишком большие усилия. (Оставьте сушиться, не подвергая прямым солнечным лучам)

Фильтры следует мыть отдельно от посуды и столовых приборов. Использование ополаскивателей не рекомендуется.



УСТАНОВКА ЖИРОУЛАВЛИВАЮЩИХ СЕТЧАТЫХ ФИЛЬТРОВ

- Установка фильтров происходит в 4 этапа (см. рис. ниже):
 - Приставьте фильтры к разъемам с задней стороны вытяжки.
 - Зажмите кнопку на ручке фильтра.
 - Вставьте фильтр на свое место и отпустите ручку.
 - Повторите действия для установки остальных фильтров.



УГОЛЬНЫЙ ФИЛЬТР (не входит в серийный комплект поставки)

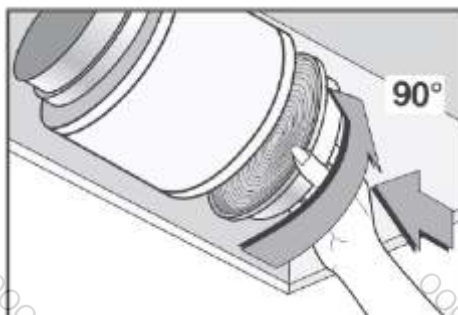
Угольный фильтр используется для удаления запахов. Обычно замену угольного фильтра следует производить каждые три или четыре месяца в зависимости от конкретных условий эксплуатации. Процесс установки угольного фильтра описан ниже.

Для установки угольного фильтра сначала снимите алюминиевый фильтр. Откройте алюминиевую крышку, затем нажмите на фиксаторы, расположенные на алюминиевых фильтрах, и снимите фильтры. Вставьте угольный фильтр на свое место внутри прибора и поверните фильтр, чтобы закрепить его. Повторите эти действия с другой стороны.

1. Перед началом монтажа или заменой угольного фильтра отключайте прибор от сети питания.
2. Нажмите на зажимное устройство фильтра и вытащите жироулавливающий фильтр.



3. Поверните против часовой стрелки угольные фильтры с обеих сторон мотора. Замените их новыми угольными фильтрами.
4. Вставьте жироулавливающий фильтр.
5. Вставьте вилку кабеля питания в розетку.



ПРИМЕЧАНИЕ:

- Убедитесь, что фильтр прочно установлен на своем месте. В противном случае он может разболтаться, что приведет к возникновению опасной ситуации.
- После установки угольного фильтра мощность всасывания вытяжки понизится.

ЗАМЕНА ЛАМПЫ ПОДСВЕТКИ

Важно:

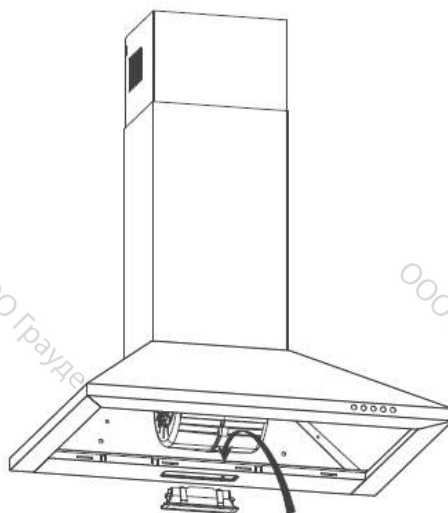
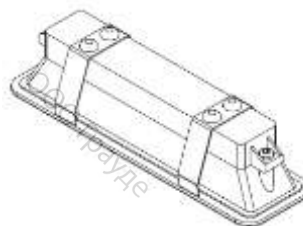
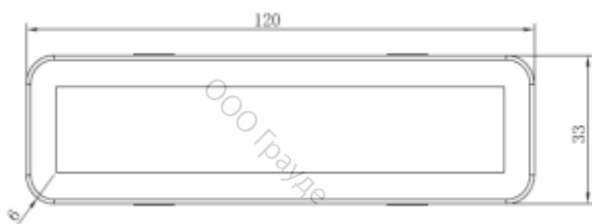


- ✧ Замена лампы должна выполняться производителем, его сервисной службой или лицом с соответствующей квалификацией.
- ✧ Перед проведением любых манипуляций с прибором, он должен быть предварительно отключен от сети питания. Убедитесь, что лампа полностью остыла, перед тем как дотрагиваться до нее.
- ✧ При обращении с лампами необходимо использовать тряпку или перчатки, так как кожный жир, может уменьшить срок службы лампы.

СВЕТОДИОДНАЯ ПОДСВЕТКА

С помощью отвертки ослабьте 2 самореза ST4x8мм на панели подсветки и вытащите крепление подсветки. Откройте распределительную коробку, отсоедините провода и замените лампу.

- ILCOS D код лампы - DBS-2/65-H-120/33
 - Светодиодные модули - прямоугольная лампа
 - Максимальная мощность: 2 Вт
 - Диапазон напряжения: Переменный ток 220-240 В
 - Размеры:



ЗАЩИТА ОКРУЖАЮЩЕЙ СРЕДЫ



Данный прибор отмечен знаком о раздельном сборе отходов электронного оборудования. Т.е. утилизация данного прибора вместе с бытовыми отходами запрещается. Вместо этого согласно директиве 2012/19/EU прибор должен быть утилизирован раздельно. После чего он должен быть переработан или разобран для уменьшения негативного воздействия на окружающую среду. В силу присутствия в своей конструкции опасных веществ электронные и электрические устройства представляют потенциальную угрозу для окружающей среды и здоровья человека. Для получения более подробной информации обратитесь к местным или региональным органам власти.

ПРИМЕЧАНИЕ:

Следующие пункты описывают способы, как уменьшить воздействие на окружающую среду (например, энергопотребление при приготовлении).

- (1) Для обеспечения эффективной работы вытяжки она должна быть установлена в надлежащем месте.
- (2) Очистка вытяжки должна проводиться на регулярной основе, что позволит избежать загрязнения и перекрытия выхода воздуха.
- (3) Помните о необходимости отключать подсветку после завершения приготовления.
- (4) Помните о необходимости отключать вытяжку после завершения приготовления.

РАЗБОР ПРИБОРА

Запрещается разбирать прибор кроме случаев, описанных в руководстве. Разбор прибора пользователем не допускается. При завершении срока службы прибора он должен быть утилизирован отдельно от бытовых отходов. Для получения более подробной информации обратитесь к местным органам власти или продавцу приборов.

ДЛЯ ЗАМЕТОК

ООО Грауде

ООО Грауде

ООО Грауде

ООО Грауде

ООО Грауде

ООО Грауде

ООО Грауде

ООО Грауде

ООО Грауде

ООО Грауде

ООО Грауде

ООО Грауде

ООО Грауде

ООО Грауде

ООО Грауде

ООО Грауде

ООО Грауде

ООО Грауде

ООО Грауде

ООО Грауде

ДЛЯ ЗАМЕТОК

ООО Грауде

ООО Грауде

ООО Грауде

ООО Грауде

ООО Грауде

ООО Грауде

ООО Грауде

ООО Грауде

ООО Грауде

ООО Грауде

ООО Грауде

ООО Грауде

ООО Грауде

ООО Грауде

ООО Грауде

ООО Грауде

ООО Грауде

ООО Грауде

ООО Грауде

ООО Грауде

