



MAUNFELD

ТЕХНИКА НОВОГО ВРЕМЕНИ

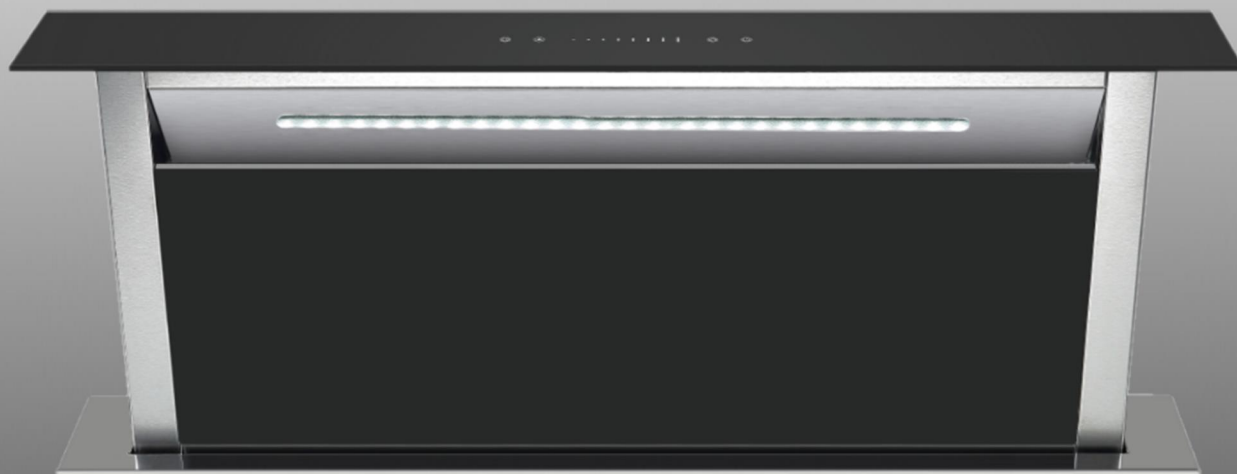
RU

ПОДРОБНАЯ ИНСТРУКЦИЯ

ПО ЭКСПЛУАТАЦИИ
КУХОННОЙ ВЫТЯЖКИ

PRESTIGE 90

PRESTIGE 60



Ver.01

www.maunfeld.ru

БЛАГОДАРИМ ВАС

за доверие и поздравляем с приобретением нового изделия.

Для более удобного и простого использования изделия, мы подготовили подробную инструкцию по эксплуатации. Она поможет вам быстрее с ним ознакомиться.

Данное руководство содержит важную информацию по безопасной установке, использованию вашего изделия и уходу за ним, а также необходимые сведения, которые позволят вам извлечь из него максимальную пользу.

Храните данное руководство в надёжном и удобном месте с тем, чтобы воспользоваться им в случае необходимости.

Инструкцию по эксплуатации Вы также можете найти на нашем сайте:

www.maunfeld.ru

СОДЕРЖАНИЕ

стр. 3	ОБЩИЕ МЕРЫ БЕЗОПАСНОСТИ
стр.4	СПЕЦИАЛЬНЫЕ МЕРЫ БЕЗОПАСНОСТИ
стр. 5	ТЕХНИЧЕСКИЕ ХАРАКТЕРИСТИКИ
стр. 6	РАЗМЕРЫ ПРИБОРА
стр. 8	ПОДГОТОВКА К УСТАНОВКЕ
стр. 9	ПОРЯДОК МОНТАЖА
стр.11	ПОДКЛЮЧЕНИЕ ЭЛЕКТРИЧЕСТВА
стр.12	ПАНЕЛЬ УПРАВЛЕНИЯ
стр.13	ФУНКЦИИ ПРИБОРА
стр.14	УХОД ЗА ВЫТЯЖКОЙ
стр.15	УГОЛЬНЫЙ ФИЛЬТР
стр.16	УСТРАНЕНИЕ НЕИСПРАВНОСТЕЙ
стр.17	ЗАМЕНА ЛАМПЫ ПОДСВЕТКИ
стр.18	ТРАНСПОРТИРОВКА И УТИЛИЗАЦИЯ
стр.19	СЕРВИСНОЕ ОБСЛУЖИВАНИЕ
стр.20	ИНФОРМАЦИЯ ОТ ПРОИЗВОДИТЕЛЯ

МЕРЫ БЕЗОПАСНОСТИ

ОПИСАНИЕ ПРИБОРА

УСТАНОВКА ПРИБОРА

ЭКСПЛУАТАЦИЯ ПРИБОРА

УХОД И ОБСЛУЖИВАНИЕ

ИНФОРМАЦИЯ ОТ ПРОИЗВОДИТЕЛЯ

МЕРЫ БЕЗОПАСНОСТИ

Внимательно ознакомьтесь с инструкцией по эксплуатации и сохраните её для дальнейшего использования!

Данный прибор был протестирован и сертифицирован в соответствии со всеми действующими стандартами по электрической части и стандартами безопасности.

ОБЩИЕ МЕРЫ БЕЗОПАСНОСТИ

- Запрещается подсоединять воздуховод к вытяжным трубам или каналам газоотвода.
- При повреждении питающего шнура заменить его новым (выполняется квалифицированным специалистом).
- Во избежание возгорания чистку вытяжки следует производить в соответствии с инструкциями.
- Для чистки поверхности вытяжки пользуйтесь только мягким мыльным раствором или растворами моющих средств. Протирать мягкой тканью.
- Запрещается открывать корпус и снимать жировые и угольные фильтры при работающем вентиляторе.
- Для оптимальной работы прибора следует регулярно чистить поверхность кухонной вытяжки и алюминиевый фильтр.
- Замену лампы должен осуществлять квалифицированный электрик или технический специалист. Лампа всегда должна соответствовать указанным техническим параметрам.
- При чистке вытяжки пользуйтесь защитными перчатками. Во время чистки загрязняющие вещества следует удалять аккуратно.
- Запрещается мыть выключатель водой или другими жидкостями во избежание электрических неисправностей с вытяжкой.

МЕРЫ БЕЗОПАСНОСТИ

- Запрещается извлекать вилку из розетки влажными руками во избежание поражения электрическим током.
- Отключайте вытяжку от электропитания, если она не используется в течение продолжительного времени.

СПЕЦИАЛЬНЫЕ МЕРЫ БЕЗОПАСНОСТИ

(В ОТНОШЕНИИ ДЕТЕЙ И ЛЮДЕЙ С ОГРАНИЧЕННЫМИ ВОЗМОЖНОСТЯМИ)



Внимание! Не разрешайте маленьким детям играть с упаковочными материалами (полиэтиленовой плёнкой, коробками, пенопластовыми вкладышами и пр.), так как это может представлять для них серьёзную опасность!

- В процессе работы внешние панели прибора могут сильно нагреваться. Следите, чтобы маленькие дети не приближались к прибору во время работы.
- Не позволяйте детям играть с прибором или вблизи от него.
- Прибор не предназначен для использования лицами (включая детей) с пониженными физическими, сенсорными или умственными способностями или при отсутствии у них жизненного опыта или знаний, если они не находятся под присмотром или не проинструктированы об использовании прибора лицом, ответственным за их безопасность.
- Во время работы устройства дети, не достигшие 8 лет, должны находиться на безопасном расстоянии от прибора и его сетевого шнура.

Производитель не несёт ответственности за повреждения, вызванные пренебрежением требованиями безопасности, несоблюдением правил эксплуатации изделия или некорректной настройкой органов управления.

ОПИСАНИЕ ПРИБОРА

ТЕХНИЧЕСКИЕ ХАРАКТЕРИСТИКИ

ХАРАКТЕРИСТИКИ	PRESTIGE 60
УСТАНОВЛЕННОЕ НАПРЯЖЕНИЕ	220-240 В~ / 50 Гц
ПОЛНАЯ ПОТРЕБЛЯЕМАЯ МОЩНОСТЬ	234 Вт
МОЩНОСТЬ МОТОРА	230 Вт
ОСВЕЩЕНИЕ	Светодиодная лампа (LED) 1 шт. × 4 Вт
ПРОИЗВОДИТЕЛЬНОСТЬ (МАКСИМАЛЬНАЯ)	1150 м ³ /ч
УРОВЕНЬ ШУМА	63 дБ
ТИП ВЫТЯЖКИ	Встраиваемая в столешницу
ДИАМЕТР ВОЗДУХОВОДА	150 мм

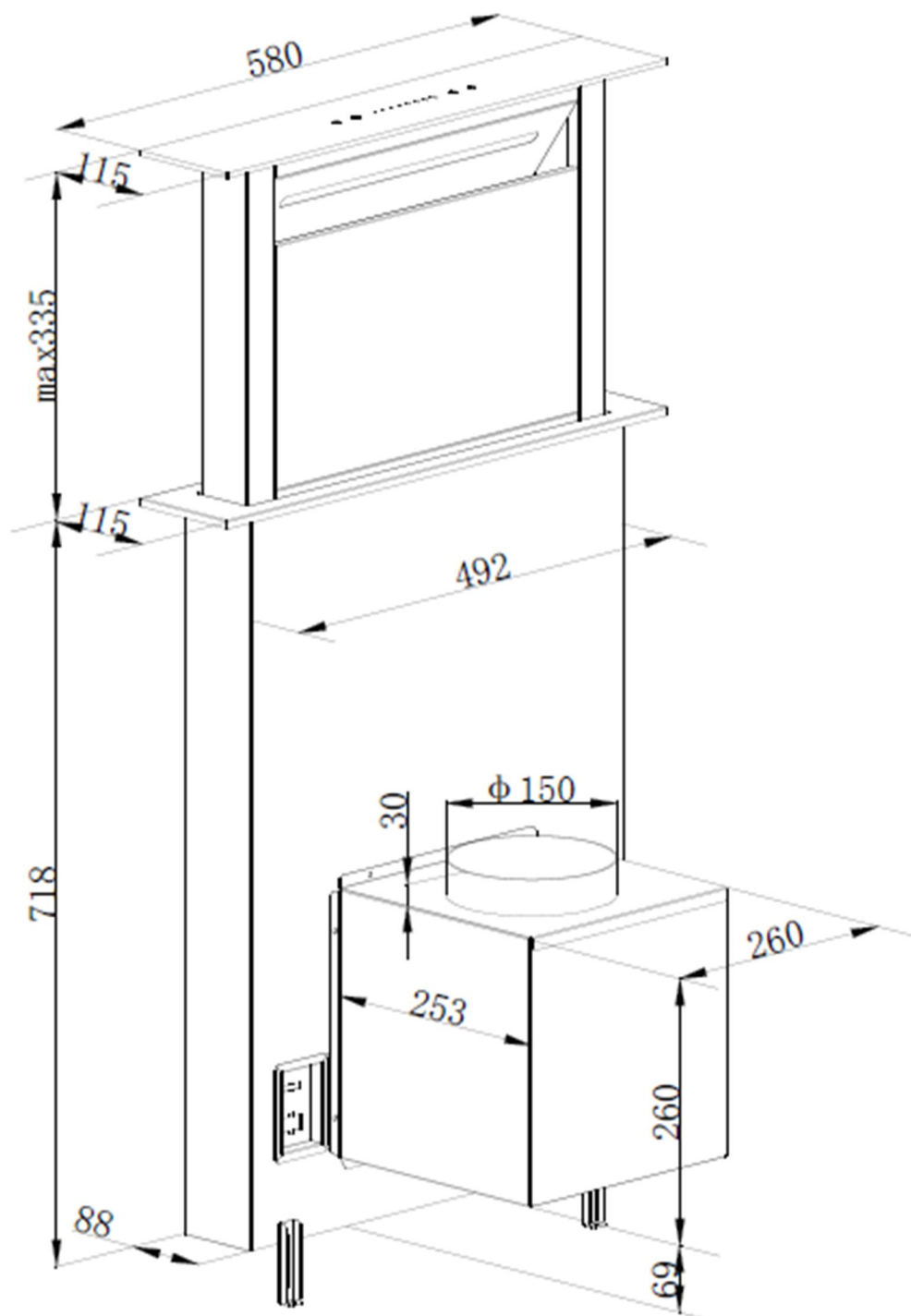
ХАРАКТЕРИСТИКИ	PRESTIGE 90
УСТАНОВЛЕННОЕ НАПРЯЖЕНИЕ	220-240 В~ / 50 Гц
ПОЛНАЯ ПОТРЕБЛЯЕМАЯ МОЩНОСТЬ	235 Вт
МОЩНОСТЬ МОТОРА	230 Вт
ОСВЕЩЕНИЕ	Светодиодная лампа (LED) 1 шт. × 5 Вт
ПРОИЗВОДИТЕЛЬНОСТЬ (МАКСИМАЛЬНАЯ)	1150 м ³ /ч
УРОВЕНЬ ШУМА	62 дБ
ТИП ВЫТЯЖКИ	Встраиваемая в столешницу
ДИАМЕТР ВОЗДУХОВОДА	150 мм

УСТАНОВКА ПРИБОРА

РАЗМЕРЫ ПРИБОРА

(указаны в миллиметрах)

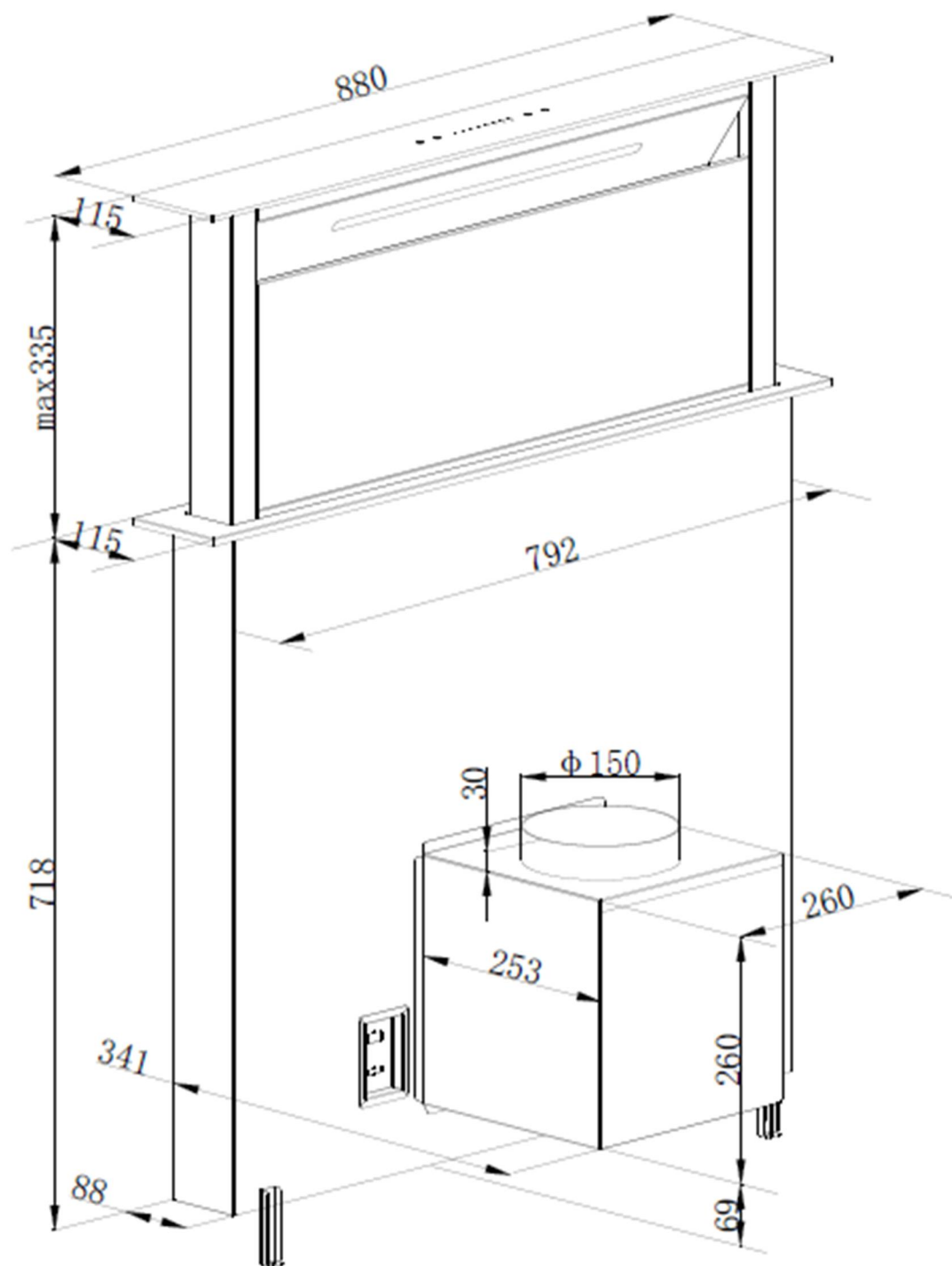
PRESTIGE 60



УСТАНОВКА ПРИБОРА

РАЗМЕРЫ ПРИБОРА
(указаны в миллиметрах)

PRESTIGE 90



УСТАНОВКА ПРИБОРА

ПОДГОТОВКА К УСТАНОВКЕ

Если в помещении имеется вентиляционный канал для отвода воздуха, вытяжка может быть подключена к нему с помощью выводной трубы, диаметром 150 мм. В комплекте с прибором поставляется алюминиевая гофро-труба для подключения к вентиляционному каналу.

Вытяжка может работать без подключения к вентиляции – в режиме рециркуляции, когда отработанный воздух проходит через фильтр, очищается и возвращается в помещение. Для работы в режиме рециркуляции в вытяжку должен быть установлен угольный фильтр.

Данная модель вытяжки предназначена для встраивания в столешницу. В кухонном шкафу под столешницей должно быть достаточно места для размещения мотора вытяжки и воздуховодов (см. схему прибора, а также указания по установке).

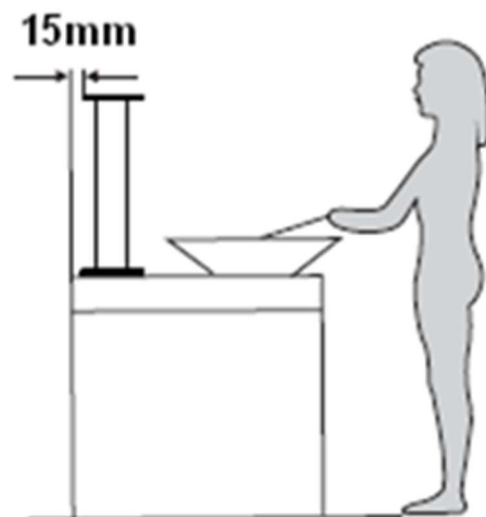
- Не устанавливайте вытяжку в помещениях с большим количеством окон и дверей; это отрицательно влияет на эффективность работы из-за воздушной конвекции.
- При наличии в комнате печи, газового котла или колонки необходимо учитывать, что во время работы вытяжка забирает из помещения воздух, необходимый для горения. Это относится также к помещению с герметичными окнами и дверями.
- **Внимание!** Отверстие для отвода воздуха запрещается подсоединять к вытяжным трубам или к каналам отвода отработанных продуктов сгорания. Запрещается присоединять отверстие для отвода воздуха к каналам вентиляции помещений, в которых находится прибор, работающий на сгораемом топливе.
- Для оптимальной работы устройства не рекомендуется удлинять вытяжную трубу. Ее изгиб должен быть отрегулирован, а соединение – герметичным.

УСТАНОВКА ПРИБОРА

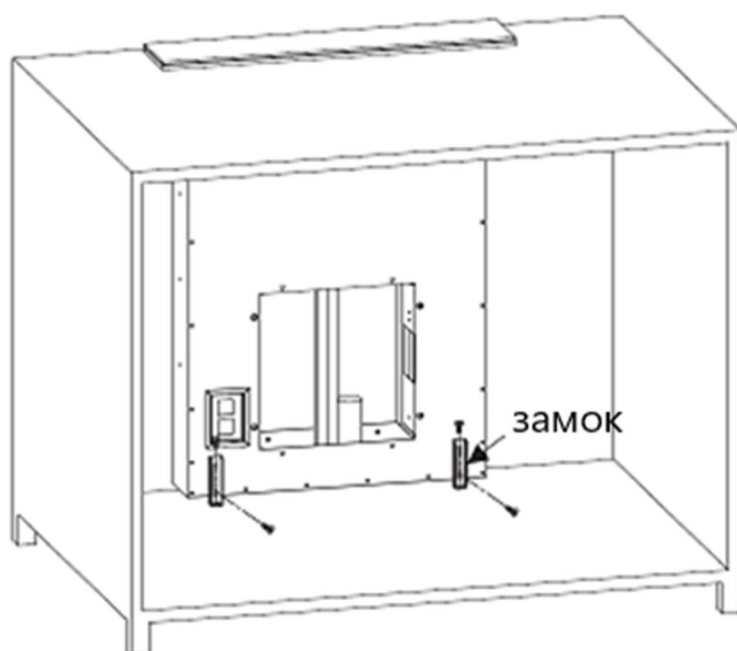
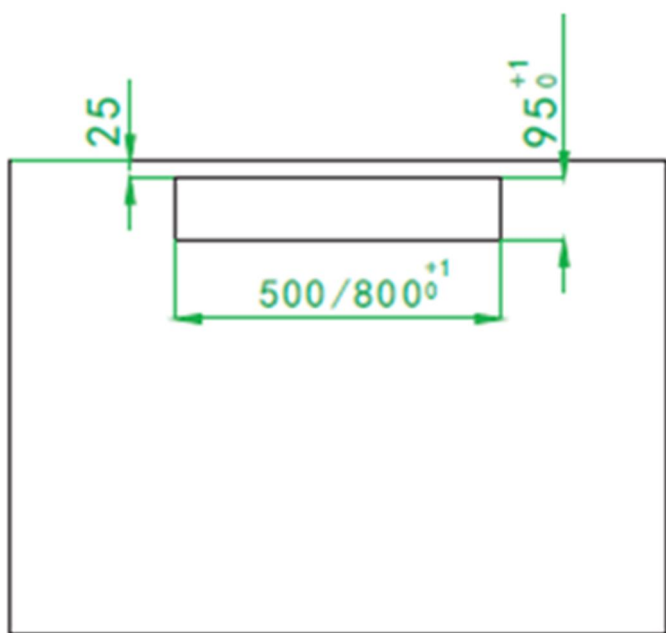
ПОРЯДОК МОНТАЖА

В ходе установки прибор должен быть отключен от сети электропитания.

Вытяжка должна устанавливаться таким образом, чтобы расстояние от её корпуса над столешницей до стены составляло не менее 15 мм.



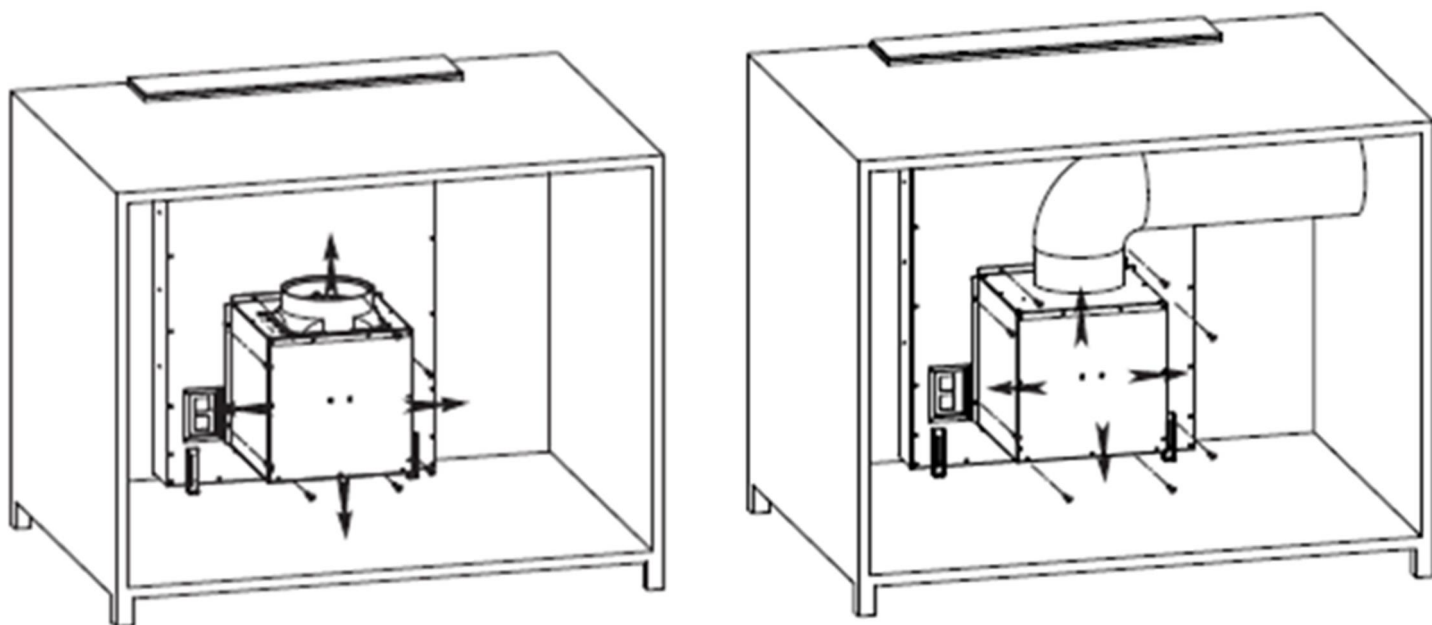
1. Подготовьте кухонный шкаф к установке прибора. Прорежьте отверстие в столешнице, в соответствии со схемой на рисунке ниже.
2. Установите прибор в кухонный шкаф. С помощью винтов ST4*8 (2 шт.), ST4*14 (2 шт.) и замков, закрепите прибор в шкафу.



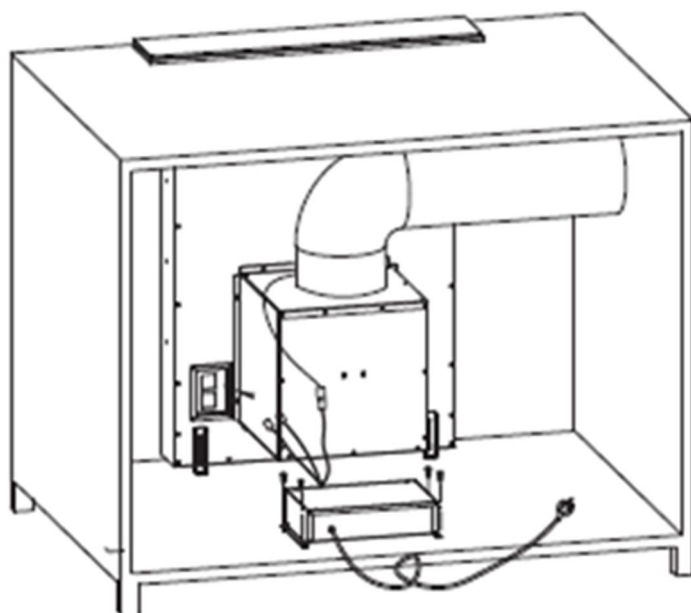
УСТАНОВКА ПРИБОРА

3. Установите моторный блок на корпус прибора и закрепите с помощью винтов M10*10 (8 шт.). Направление воздуховода можно задать в соответствии со свободным пространством в шкафу и расположением вытяжных труб.

4. Подсоедините трубу к воздуховоду, выведите трубу за пределы шкафа (обратно в помещение для режима рециркуляции, или в вентиляционный канал).



5. Установите блок с электронной платой на моторный блок, закрепите винтами ST4*14 (4 шт.). Подсоедините прибор к электросети для завершения установки.

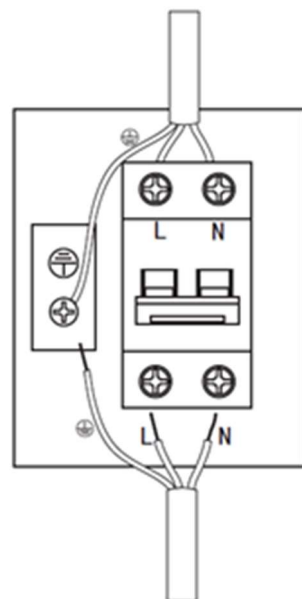


УСТАНОВКА ПРИБОРА

ПОДКЛЮЧЕНИЕ ЭЛЕКТРИЧЕСТВА

Подключение прибора к электросети должно осуществляться квалифицированным специалистом. Перед подключением убедитесь, что параметры электросети соответствуют характеристикам прибора, указанным в инструкции и на этикетке на его корпусе.

Прибор должен быть подключен к электросети напрямую, между прибором и сетью должен быть установлен двухполюсный выключатель, пригодный для работы при мощности в соответствии с установленными нормами, расстояние между точками касания должно быть не менее 3 мм. Провод заземления не должен пресекаться двухполюсным переключателем. Не рекомендуется применять регуляторы напряжения, удлинители и розетки-умножители.



Прибор имеет I класс защиты от поражения электротоком, и должен быть подключён к розетке с заземлением.

Электрокабель прибора имеет три провода:

Коричневый – фаза (L), голубой – ноль (N), жёлто-зелёный – земля (E).

Производитель обращает Ваше внимание на то, что не несет ответственности за непосредственное или косвенное причинение ущерба, вызванное неправильным встраиванием или подключением прибора. Производитель также не несет ответственности за ущерб, причиной которого стало отсутствующее или оборванное защитное соединение на месте монтажа (например, в случае поражения электротоком).

ЭКСПЛУАТАЦИЯ ПРИБОРА

ПАНЕЛЬ УПРАВЛЕНИЯ



ТАЙМЕР



ВКЛЮЧЕНИЕ / ВЫКЛЮЧЕНИЕ ПРИБОРА





ВКЛЮЧЕНИЕ / ВЫКЛЮЧЕНИЕ МОТОРА ВЫТЯЖКИ

· · · | | | | | УМЕНЬШЕНИЕ / УВЕЛИЧЕНИЕ СКОРОСТИ









ВКЛЮЧЕНИЕ / ВЫКЛЮЧЕНИЕ ПОДСВЕТКИ

После подключения вытяжки к электросети, на короткое время включится подсветка, после чего прибор перейдёт в режим ожидания.

Для включения прибора нажмите на  и удерживайте в течение 2 секунд. Выдвижная панель вытяжки поднимется из столешницы вверх, включится первая скорость. Для выключения прибора нажмите на  снова и удерживайте в течение 2 секунд – панель опустится вниз, мотор выключится.

ЭКСПЛУАТАЦИЯ ПРИБОРА

ФУНКЦИИ ПРИБОРА

- При нажатии на сенсор  во время движения панели, она остановится, мотор будет работать на установленной скорости. Нажмите на кнопку повторно, чтобы панель продолжила движение вверх или вниз.
- Для включения или выключения мотора вытяжки нажмите на сенсор .
- Для увеличения скорости вытяжки прикоснитесь к слайдеру. Вытяжка имеет четыре рабочие скорости: низкую, среднюю, высокую и максимальную. Деления слайдера соответствуют скоростям вытяжки: 1-2 – низкая, 3-4 – средняя, 5-6 – высокая, 7-8 – максимальная скорость.
- При выдвигании панели вытяжки вверх, подсветка включится автоматически на 8-10 секунд. Подсветку можно включить или отключить нажатием на . Чтобы настроить интенсивность подсветки нажмите на  и удерживайте. Подсветка вытяжки начнёт мигать. Задайте интенсивность подсветки с помощью слайдера (слева – направо, от наименьшей к наибольшей).
- Функция «Таймер» работает только при включенном моторе вытяжки (установлена рабочая скорость). Нажмите на , чтобы войти в режим установки таймера. Задайте время таймера с помощью слайдера (слева – направо, восемь делений, соответствующих времени 5-10-15-20-25-30-35-40 минут). Нажмите на сенсор , чтобы подтвердить выбор. По истечении заданного времени, вытяжка отключится.

Обратите внимание, что при установленном таймере изменение скорости работы вытяжки или интенсивности подсветки приведет к отмене таймера.

УХОД И ОБСЛУЖИВАНИЕ

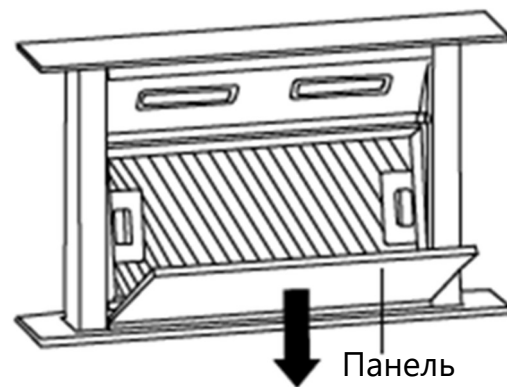
УХОД ЗА ВЫТЯЖКОЙ

Внимание! Запрещается открывать корпус и снимать жировые и угольные фильтры при работающем вентиляторе. Для оптимальной работы прибора следует регулярно чистить поверхность вытяжки, алюминиевый фильтр, а также проводить специальную чистку вентилятора и внутренних компонентов как минимум 1 раз в полгода.

- Перед чисткой необходимо отключить вытяжку от сети.
- Для чистки поверхности вытяжки пользуйтесь только мягким мыльным раствором или растворами моющих средств. Протирайте мягкой тканью.
- Для восстановления блеска отделки из нержавеющей стали воспользуйтесь специальным чистящим средством.
- Чистку вентилятора двигателя и внутренних компонентов необходимо проводить 1 раз в полгода. Чистку должен осуществлять квалифицированный специалист.
- ЗАПРЕЩАЕТСЯ чистить двигатель водой или другими жидкостями.
- Чистить алюминиевый фильтр следует раз в месяц. При интенсивном использовании вытяжки (более 2 часов в день) рекомендуется чистить фильтр чаще.

Чтобы снять фильтр опустите декоративную панель, затем извлеките фильтр, нажав на защёлки с двух сторон.

Положите фильтр в раствор мыльной воды на 10 минут, после чего протрите мягкой щеткой. После просушивания фильтра установите его обратно в вытяжку.



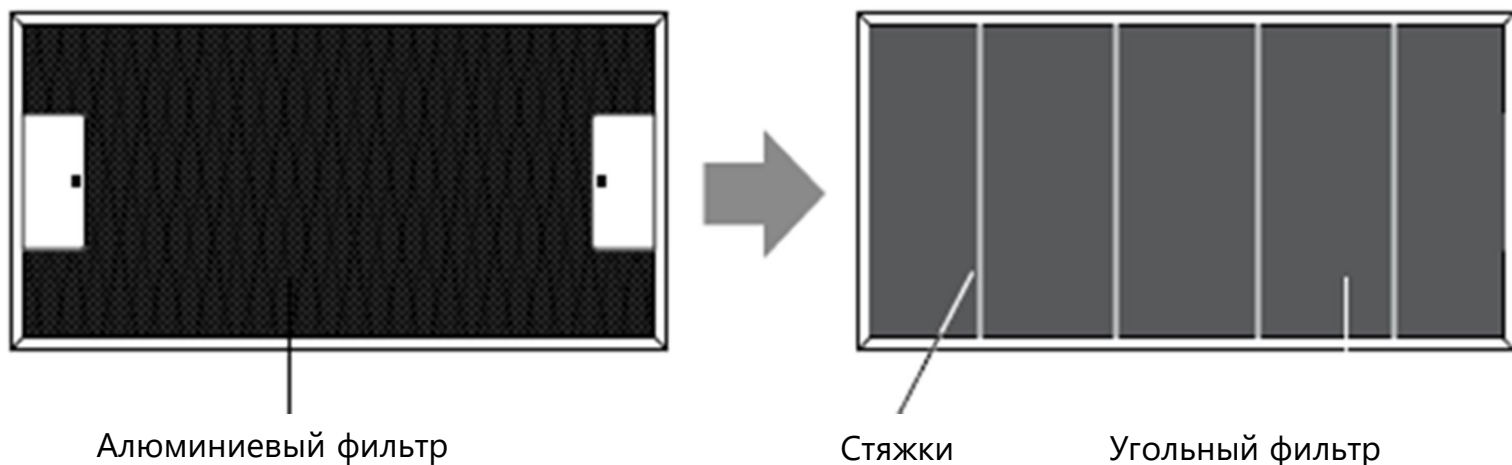
УХОД И ОБСЛУЖИВАНИЕ

УГОЛЬНЫЙ ФИЛЬТР

Вытяжка может работать в режиме рециркуляции без подключения к вытяжной трубе. Для этого необходима установка угольного фильтра. В случае если угольный фильтр не входит в комплект вашей вытяжки, его необходимо приобрести дополнительно.

Для установки угольного фильтра:

1. Отключите прибор от сети электропитания.
2. Снимите декоративную панель и алюминиевый фильтр.
3. Установите угольный фильтр на алюминиевый фильтр и закрепите его с помощью четырёх металлических стяжек.



4. Установите алюминиевый фильтр с угольным фильтром обратно в вытяжку.
5. Установите декоративную панель.
6. Убедитесь, что фильтры надёжно закреплены.

Насыщенность угольного фильтра зависит от частоты использования вытяжки, типа приготавливаемой еды и регулярности очистки противожирового алюминиевого фильтра. Угольный фильтр не подлежит чистке, его требуется заменять на аналогичный фильтр по мере необходимости (раз в 3-6 месяцев).

УХОД И ОБСЛУЖИВАНИЕ

УСТРАНЕНИЕ НЕИСПРАВНОСТЕЙ

Неисправность	Возможная причина	Решение
Подсветка включена, но мотор не работает	Не выбрана скорость	Выберите скорость работы
	Вентилятор вытяжки неисправен	Обратитесь в сервисную службу
	Мотор неисправен	Обратитесь в сервисную службу
Подсветка не работает, мотор не работает	Нет тока в электросети	Проверьте сеть электропитания
	Кабель прибора отсоединён	Проверьте кабель вытяжки, и подключите его к сети
Подсветка не работает	Лампа подсветки неисправна	Обратитесь в сервисную службу для замены
Вытяжка наклонена	Неправильная или недостаточная фиксация крепежных элементов.	Выровняйте вытяжку и затяните крепления.

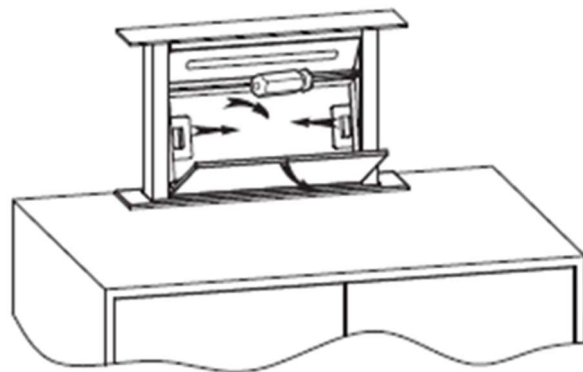
УХОД И ОБСЛУЖИВАНИЕ

ЗАМЕНА ЛАМПЫ ПОДСВЕТКИ

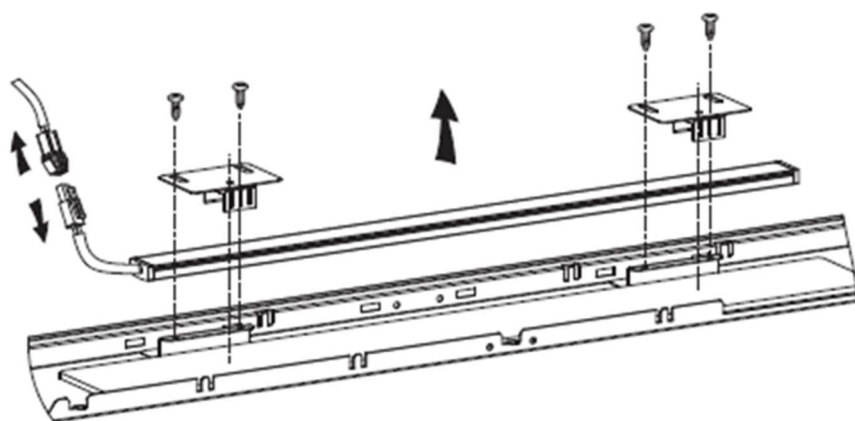
Внимание! Перед заменой лампы подсветки отключите электропитание прибора.

Для замены лампы подсветки:

1. Снимите декоративную панель и алюминиевый фильтр.
2. Выкрутите два винта панели светодиодной лампы.



3. С помощью крестовой отвёртки выкрутите четыре винта из панели светодиодной лампы, разберите панель и отключите провода, питающие лампу.
4. Установите новую лампу вместо старой и повторите описанную выше процедуру в обратном порядке.



Параметры светодиодной лампы:

Для PRESTIGE 60:

Светодиодная лента
код ILCOS D: DSL-4-S-350
350 мм
4 Вт, DC 12 В

Для PRESTIGE 90:

Светодиодная лента
код ILCOS D: DSL-5-S-450
450 мм
5 Вт, DC 12 В

ИНФОРМАЦИЯ О ТРАНСПОРТИРОВКЕ

- Храните оригинальную упаковку, она может понадобиться для дальнейшей транспортировки.
- Перевозите в оригинальной упаковке, придерживайтесь требований указательных знаков по транспортировке, имеющих на упаковке.
- Если оригинальная упаковка отсутствует:
Примите меры, чтобы уберечь прибор от внешних ударов.
Не кладите на него тяжести.
- При транспортировке держите или ставьте прибор параллельно полу (верхней частью кверху).

УТИЛИЗАЦИЯ

Упаковка изготовлена из экологически чистых материалов, которые можно без ущерба для окружающей среды подвергать переработке, складировать на специальных полигонах для хранения отходов и утилизировать. Упаковочные материалы имеют соответствующую маркировку.

Символ на изделии или его упаковке указывает, что оно не подлежит утилизации в качестве бытовых отходов. Изделие следует сдать в соответствующий пункт приема электронного и электрооборудования для последующей утилизации.

Соблюдая правила утилизации изделия, вы сможете предотвратить причинение ущерба окружающей среде и здоровью людей, который возможен вследствие неподобающего обращения с подобными отходами. За более подробной информацией об утилизации изделия просьба обращаться к местным властям, в службу по вывозу и утилизации отходов или в магазин, в котором вы приобрели изделие.



СЕРВИСНОЕ ОБСЛУЖИВАНИЕ ПОСЛЕ ПРОДАЖИ

Просим вас придерживаться следующих мер:

- При покупке товара требуйте, чтобы продавец поставил свою отметку в гарантийном талоне.
- Используйте свое изделие в соответствии с инструкциями по эксплуатации.
- Если у Вас возникнут вопросы по изделию, Вы можете обратиться в пункты обслуживания по адресам указанных в гарантийном талоне.
- По окончании сервисных работ, не забудьте потребовать у сервисного специалиста отметку в гарантийном талоне.
- Официальный срок службы изделия составляет 10 лет. Учитывая надежность и высокое качество, фактический срок службы может быть существенно выше официального.
- Гарантийный срок изделия указан в гарантийном талоне, который вложен с инструкцией по эксплуатации.

На всю электротехническую продукцию MAUNFELD распространяется действие Технического Регламента Таможенного Союза:

- | | |
|------------------|--|
| ТР ТС 004/2011 | «О безопасности низковольтного оборудования» |
| ТР ТС 020/2011 | «Электромагнитная совместимость технических средств» |
| ТР ЕАЭС 037/2016 | «Об ограничении применения опасных веществ в изделиях электротехники и радиоэлектроники» |

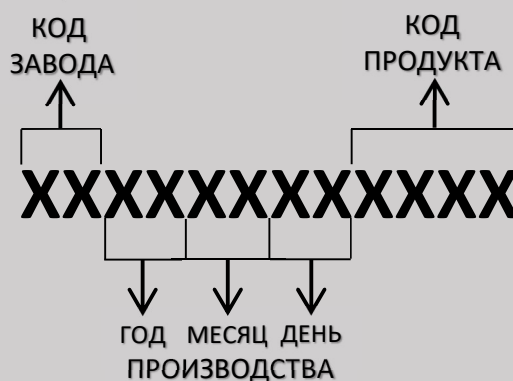
ИНФОРМАЦИЯ ОТ ПРОИЗВОДИТЕЛЯ

Каждый прибор MAUNFELD имеет уникальный серийный номер.

Дата производства изделия указана в серийном номере изделия.

Серийный номер состоит из букв и цифр.

Пример:



Торговая марка

MAUNFELD

Тип продукции

Вытяжка

Модель

**PRESTIGE 90
PRESTIGE 60**

Изготовитель

GUANGDONG ATLAN ELECTRONIC
APPLIANCE MANUFACTURE CO., LTD
No. 12, East 3 Road, Jiangyi Avenue, Leliu
Town, Shunde, Foshan, Guangdong. China.

Уполномоченное изготовителем
лицо – импортёр на территории
Российской Федерации

ООО «МАУНФЕЛД РУС»
123182, г. Москва, ул. Щукинская,
д. 2 этаж 1, пом. 170, каб. 1
www.maunfeld.ru / info@maunfeld.ru
Тел. +7 (495) 380-19-82

Импортер на территории
Республики Беларусь

ООО «МАУНФЕЛД БАЙ»
РБ, Минская обл., Минский р-н,
Щомыслицкий с/с, район
д. Антонишки, д. 92, корп. 1, пом. 4
www.maunfeld.by / info@maunfeld.by
Тел. +375 17 317-35-35



По всем вопросам технического обслуживания, приобретения аксессуаров, а также по вопросам, связанным с региональным сервисным обслуживанием техники MAUNFELD просим вас обращаться в ближайшую авторизованную сервисную службу. Наши специалисты помогут вам в кратчайшие сроки.

Список сервисных центров смотрите на сайте:

www.maunfeld.ru

Производитель оставляет за собой право без предварительного уведомления покупателя вносить изменения в конструкцию и комплектацию изделия, а также в инструкцию по эксплуатации.