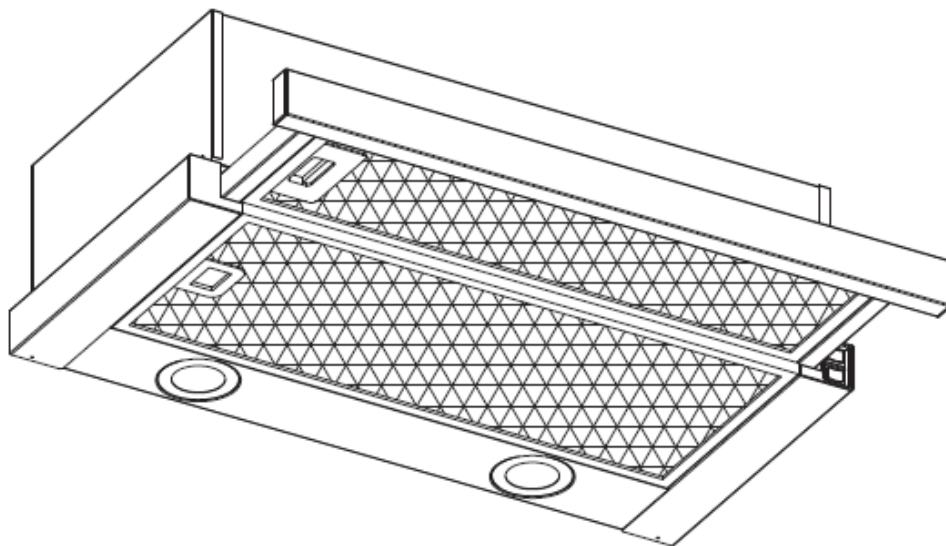


# Zigmund & Shtain

**Руководство по эксплуатации на  
кухонные вытяжки  
K 017.6 B / K 017.6 W  
K 017.6 X / K 017.6 S**



**EAC**

## Уважаемый покупатель!

Спасибо, что выбрали нашу компанию. Мы предлагаем вам лучший продукт, который производится на современном оборудовании и проходит строгий контроль качества. Надеемся, что наша продукция будет радовать Вас! Приятного использования!

Перед началом эксплуатации внимательно ознакомьтесь с руководством - в нем содержится важная информация по правильной установке, безопасному использованию и обслуживанию прибора. Особое внимание обратите на информацию по технике безопасности. Сохраните данное руководство для дальнейшего применения. Оно поможет вам грамотно и безопасно использовать ваш прибор.

- Храните руководство в легкодоступном месте, т. к. оно может понадобиться вам в любой момент.
- Также ознакомьтесь с дополнительной документацией, прилагаемой к продукту.

## Содержание

Меры предосторожности.....	3
Монтаж .....	4
Начало использования кухонной вытяжки.....	7
Поиск неисправностей.....	9
Обслуживание и чистка.....	9
Защита окружающей среды.....	12
Гарантия.....	13

## Меры предосторожности

- Данный прибор может использоваться только в бытовых (домашних) условиях и не предназначен для использования в коммерческих и промышленных целях.
- Используйте прибор только по назначению и в соответствии с условиями эксплуатации. Использование прибора в целях, не указанных в руководстве пользователя, является нарушением правил эксплуатации прибора.
- Производитель не несет ответственности за возможные повреждения, вызванные несоблюдением правил эксплуатации и требований по технике безопасности прибора.
- Вытяжка должна подключаться к электросети напряжением 220 -240 вольт.
- При монтаже вытяжки используйте воздуховод диаметром 120 или 150 мм.
- Проходящий через вытяжку воздух не должен выходить в дымоход, используемый для отвода воздуха от приборов, работающих на газе или других видах топлива.
- Расстояние от нижней поверхности вытяжки до поверхности плиты должно составлять не менее 65 см.
- Следите за тем, чтобы дети не использовали прибор и не играли с ним.
- Следите за тем, чтобы в непосредственной близости от поверхности плиты не находились шторы и гардины.
- Запрещается эксплуатация вытяжки без жирославливающего алюминиевого фильтра.
- Рекомендуем включить вытяжку за несколько минут до начала процесса приготовления, чтобы увеличить необходимую тягу для эффективного очищения. Таким образом, когда пища начинает выделять дым и запахи, прибор создаёт непрерывную постоянную тягу и эффективно очищает воздух.
- Не снимайте фильтр во время работы вытяжки.
- Не прикасайтесь к лампочкам освещения во время работы вытяжки, так как они могут сильно нагреваться и вызвать ожог.
- Запрещается готовить непосредственно на открытом огне и фламбировать под вытяжкой. В этом случае жир в алюминиевом фильтре может воспламениться и вызвать пожар.
- Горячее масло не должно оставаться в посуде на включенной плите и под вытяжкой – это также может вызвать его самовозгорание и пожар.
- Процесс жарки должен происходить под постоянным контролем, т. к. горячее масло может самовозгораться и вызвать пожар.
- Не допускается зажигание открытого огня на газовых конфорках под вытяжкой, пламя всегда должно быть закрыто посудой.
- Для эффективной очистки воздуха на кухне после окончания приготовления пищи оставьте прибор включенным на 15 минут.
- Регулярно производите очистку фильтра, а также внешних и внутренних поверхностей прибора – это способствует его длительной и надежной работе.
- Если очистка многоразового алюминиевого фильтра производится нерегулярно, то эффективность его работы снижается. Кроме того, возникает опасность возгорания фильтра, а также, соответственно, повреждения самого прибора и появляется риск возгорания пожара.
- В случае задымления или возгорания на плите не включайте вытяжку для их устранения, т. к. это создаст дополнительную тягу для распространения огня.
  
- В случае задымления или возгорания немедленно отключите вытяжку от электросети и накройте пламя плотной тканью (одеялом), чтобы перекрыть доступ кислорода. Не тушите огонь водой!
- Перед проведением технического обслуживания, очисткой или любых других действий с прибором обязательно отключите его от сети. Чтобы отключить прибор от сети, тяните за вилку, а не за шнур. Запрещается использовать неисправную/поврежденную вытяжку.
- Во время проведения работ по техническому обслуживанию соблюдайте осторожность и используйте специальные защитные рукавицы.
- Во время работы вытяжки, особенно при использовании вместе с газовыми плитами, убедитесь, что в помещение поступает в достаточном объеме свежий воздух.
- Если вытяжка эксплуатируется одновременно с другими приборами, работающими на газе, жидком топливе или других видах топлива (например, бойлеры, водонагреватели, газовые или угольные печи и пр.), то вследствие недостатка кислорода в помещении возникает пониженное давление и отработанные ядовитые газы начинают втягиваться вовнутрь и могут стать причиной отравления. Для безопасной эксплуатации понижение давления в помещении не должно превышать 4 Па (0,04 мбар). Для этого следует обеспечить достаточную вентиляцию помещения. Для наружных выбросов соблюдайте правила, действующие в Вашей стране.

- Не допускается самостоятельное использование прибора людьми (в т. ч. детьми) с недостатком опыта и знаний, а также лицами с ограниченными возможностями, пониженным восприятием органами чувств, психическими отклонениями. Не оставляйте вышеуказанных лиц рядом с прибором во время его работы, за исключением случаев, когда за такими лицами осуществляется надзор или проводится подробное инструктирование относительно использования данного прибора лицом, отвечающим за их безопасность.

- Установка, подключение и ремонт прибора должны производиться квалифицированными специалистами, не производите данные действия самостоятельно – обратитесь в авторизованный сервисный центр. Также всегда обращайтесь в сервисный центр в случае необходимости замены электророзетки, повреждения и замены шнура питания, при любых поломках или сомнениях в исправности прибора, при необходимости приобрести и установить оригинальные запчасти.

- Пожалуйста, аккуратно утилизируйте упаковочный материал. Дети уязвимы к этому.

- Обращайте внимание на острые края внутри вытяжки, особенно во время установки и чистки.

- Убедитесь, что воздуховод не имеет изгибов более 90 градусов, так как это снизит эффективность работы вытяжки.

Предупреждение: Неправильная установка винтов или крепежных устройств в соответствии с этими инструкциями может привести к поражению электрическим током.

Предупреждение: Прежде чем получить доступ к клеммам, все цепи питания должны быть отключены.

Если номинальное напряжение лампы меньше номинального напряжения прибора, номинальное напряжение лампы также должно быть указано на патроне лампы или рядом с ним.

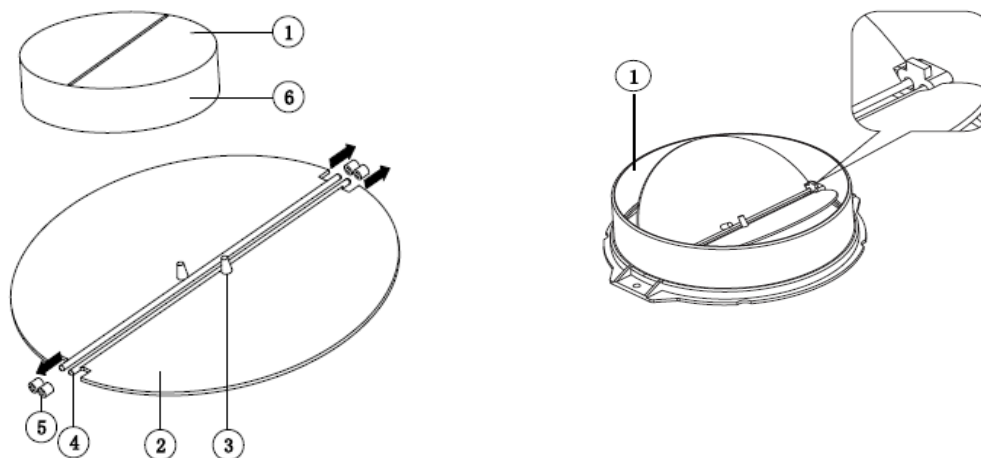
## **МОНТАЖ**

### **МОНТАЖ V-ОБРАЗНОЙ ЗАСЛОНКИ**

Если вытяжка не имеет V-образной заслонки 1 в сборе, следует прикрепить полудетали к ее корпусу. На изображениях показан только пример монтажа V-образной заслонки, поскольку выходное отверстие может различаться в зависимости от модели и модели, ее конфигурации.

Для установки V-образной заслонки 1 необходимо:

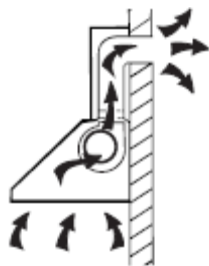
- Установите две полудетали 2 в корпус 6.
- штифт 3 должен быть направлен вверх;
- ось 4 должна вставиться в отверстия 5 на корпусе;
- повторить все операции для 2-й половинки.



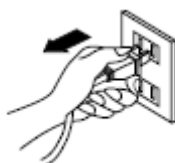
Модель	K 017.6 B / K 017.6 W/ K 017.6 X / K 017.6 S
Мощность	220-240Вт ~50Гц
Мощность мотора	125 Вт
Мощность освещения	2шт*1.0Вт (светодиодные лампы)

## МОНТАЖ (к стене)

Если у вас есть возможность подключения к центральной вентиляции, вытяжку можно подключить, как показано на рисунке ниже, с помощью воздуховода (эмаль, алюминий, гибкая труба или негорючий материал с внутренним диаметром 150 мм).



1. Перед установкой выключите устройство и отсоедините его от розетки.



2. Для достижения наилучшего эффекта вытяжку следует размещать на расстоянии 65–75 см над варочной поверхностью от нижней ее части. См. рис. 1. (схематичный)

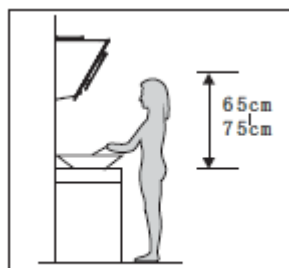


Рис 1

3. Установите Г-образный кронштейн на верхнюю часть корпуса с помощью двух винтов (4 мм x 10 мм). См. рис. 2.

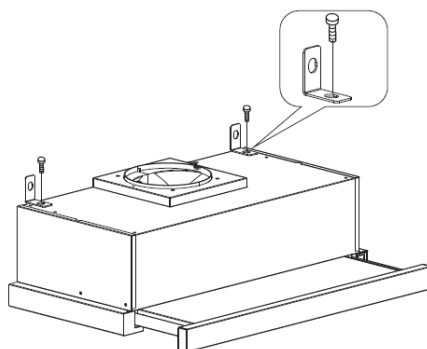


Рис2

4. Вытяжка крепится к стене с помощью 4 винтов (4 x 30 мм) и дюбелей. Закрепите вытяжку на стене на задней стороне вытяжки с помощью 2 винтов (4 x 30 мм) и дюбелей. Затем закрепите вытяжку на стене с помощью 2 шурупов (4 x 30 мм) и дюбелей через небольшой L-образный кронштейн. См. рис. 3.

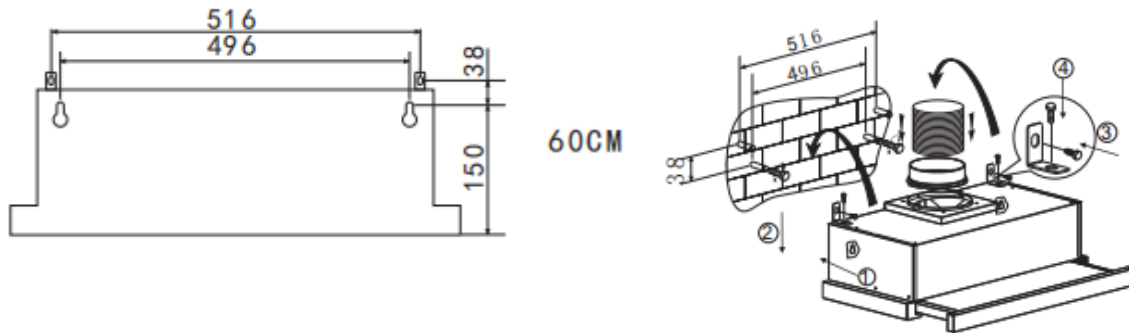


Рис.3

5. Установите розетку на вытяжку. Затем закрепите воздуховод на выходе и выведите ее на вентиляционную шахту. См. рис.4.

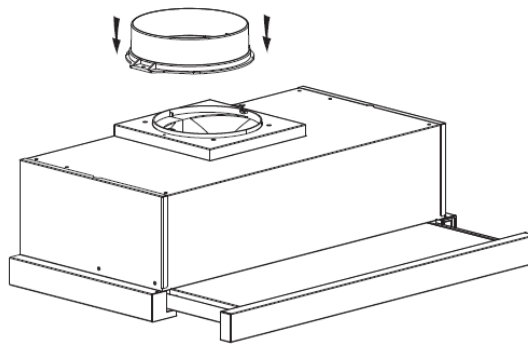


Рис.4.

### МОНТАЖ (во встраиваемый шкаф)

1. Прикрепите розетку к вытяжке с помощью 2 винтов (ST4\*8). Затем закрепите воздуховод на выходе и выведите ее на вентиляционную шахту. См. рис.5.

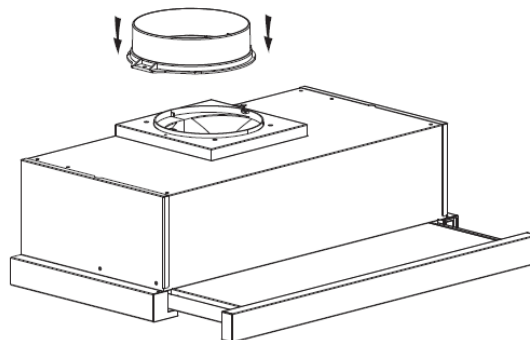


Рис.5

2. Просверлите 6 отверстий диаметром 6 мм в планке шкафа. И закрепите вытяжку на шкафу с помощью 6 винтов (4x35 мм) и плоских шайб. Смотрите рисунок 6.

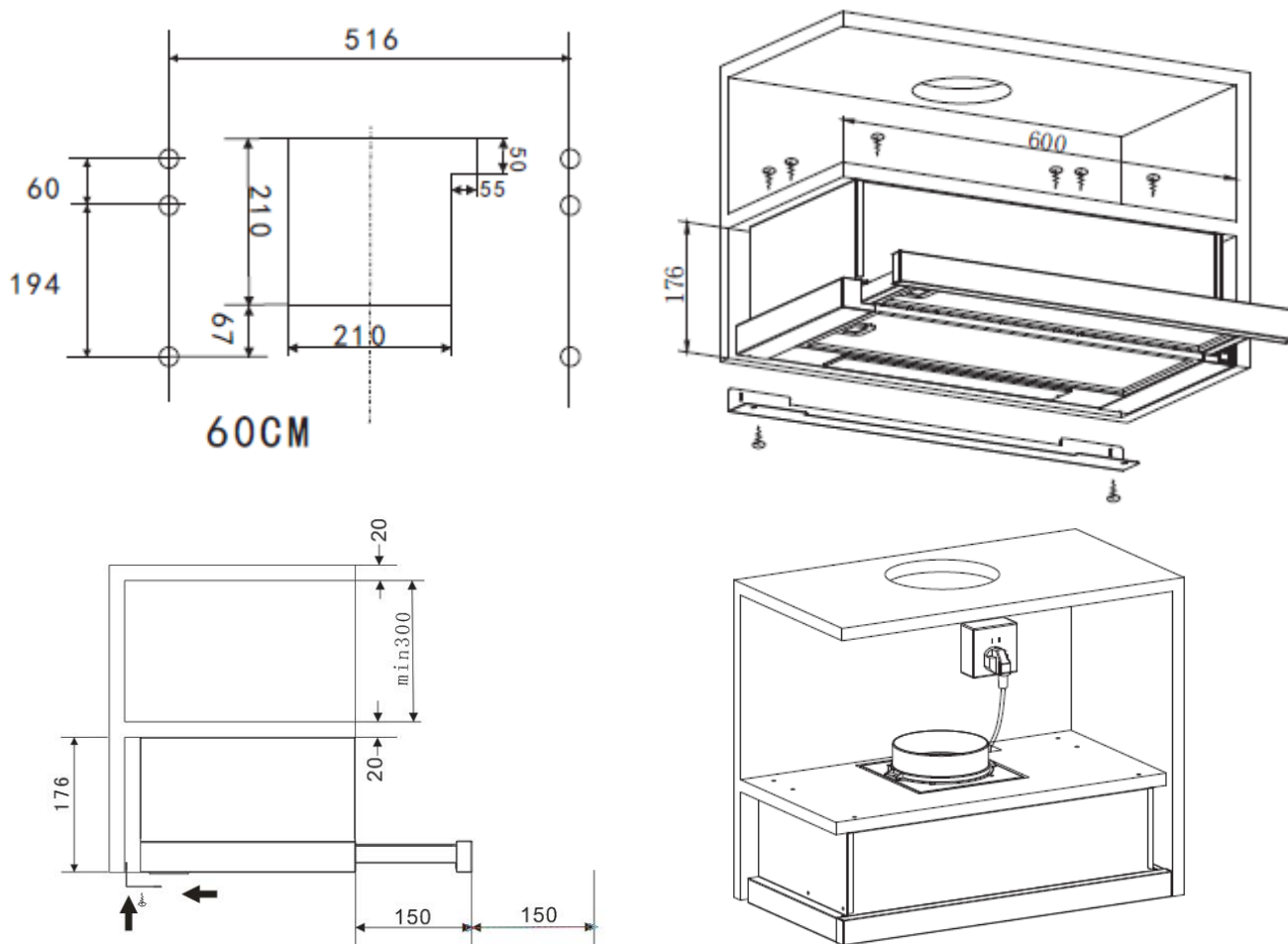


Рис.6

Если между стеной и вытяжкой есть зазор, вы можете установить Г-образный кронштейн в нижней части вытяжки с помощью двух винтов (3 x 12 мм).

Установка Г-образного кронштейна необязательна.

Примечание. Воздуховод, упомянутый при установке, не входит в комплект поставки.

#### СОВЕТЫ ПО УСТАНОВКЕ ВОЗДУХОВОДА

Для обеспечения оптимального отвода воздуха необходимо строго соблюдать следующие правила:

- Воздуховод должен быть короткий и прямой.
- Не уменьшайте размер и не ограничивайте воздуховод.
- При использовании воздуховода всегда устанавливайте трубу туго натянутой, чтобы свести к минимуму потерю давления.
- Несоблюдение этих основных инструкций приведет к снижению производительности и увеличению уровня шума вытяжки.
- Любые работы по установке должны выполняться квалифицированным электриком или компетентным лицом.
- Не подключайте систему воздуховода вытяжки к существующей системе вентиляции, которая используется для любого другого прибора, например, к обогревательной трубке, газовой трубке, трубке горячего воздуха.
- Убедитесь, что выбранный для установки воздуховод соответствует соответствующим стандартам и является огнестойкой.

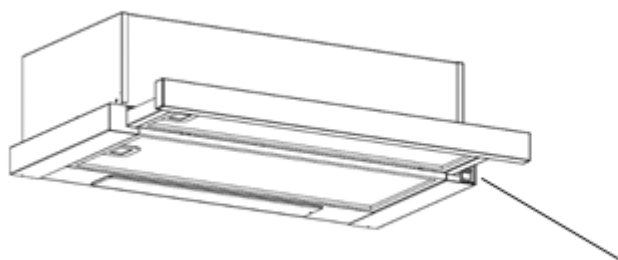
ОСТОРОЖНО:



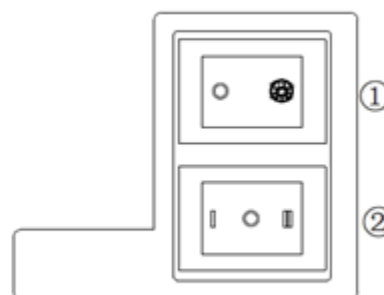
- В целях безопасности используйте только крепежные или монтажные винты того же размера, которые рекомендованы в данном руководстве по эксплуатации.
- Несоблюдение инструкций по установке винтов или крепежных устройств может привести к поражению электрическим током.

## **НАЧАЛО ИСПОЛЬЗОВАНИЯ КУХОННОЙ ВЫТЯЖКИ**

### **Переключатель**



Переключатель



1. Вставьте вилку шнура питания в розетку.
2. Установите переключатель в положение ①, лампа загорится; установите переключатель ① в положение «0», лампа погаснет.
3. Нажмите переключатель ② в положение «I, II», двигатель будет работать на двух скоростях «низкая и высокая», нажмите в положение «0», двигатель выключится.
4. Питание будет подключено при вытягивании передней панели. И наоборот, питание будет автоматически отключено.



## ПОИСК НЕИСПРАВНОСТЕЙ

Ошибка	Возможная причина	Решение
Свет горит, но мотор не работает	Выключатель вентилятора выключен	Включите вытяжку.
	Переключатель вентилятора вышел из строя	Свяжитесь с сервисным центром.
	Мотор вышел из строя	Свяжитесь с сервисным центром.
Не горит свет, не работает мотор	Предохранители в доме перегорели	Поменяйте/почините предохранители.
	Сетевой кабель не закреплен или отсоединен	Вставьте сетевой кабель в розетку. Включите розетку.
Утечка масла	Односторонний клапан и выпускное отверстие неплотно закрыты.	Снимите обратный клапан и загерметизируйте его герметиком.
	Утечка из соединения воздуховода с шахтой	Снимите воздуховод и загерметизируйте.
Свет не горит	Сломанные или неисправные лампочки	Поменяйте лампочки
Недостаточная тяга	Расстояние между вытяжкой и газовой плитой слишком большое.	Установите вытяжку на правильное расстояние.
Вытяжка болтается	Крепежный винт затянут недостаточно сильно	Затяните подвесной винт и расположите его горизонтально.

### **ВНИМАНИЕ:**



Любой электрический ремонт данного устройства должен соответствовать местным, государственным и федеральным законам. Пожалуйста, свяжитесь с сервисным центром, если у вас есть какие-либо сомнения, прежде чем предпринимать какие-либо из вышеперечисленных действий. Всегда отключайте устройство от источника питания при ремонте.

## ОБСЛУЖИВАНИЕ И ЧИСТКА

Осторожно:

- Перед проведением технического обслуживания или чистки вытяжку следует отключить от электросети. Убедитесь, что вытяжка выключена и вилка вынута из розетки.
- Внешние поверхности подвержены царапинам и потертостям, поэтому следуйте инструкциям по очистке, чтобы обеспечить наилучший результат без повреждений.

Очистку и техническое обслуживание следует выполнять на холодном приборе, особенно во время чистки. Не оставляйте на поверхностях щелочные или кислотные вещества (лимонный сок, уксус и т. д.).

## НЕРЖАВЕЮЩАЯ СТАЛЬ

Нержавеющую сталь необходимо регулярно чистить (например, еженедельно), чтобы обеспечить длительный срок службы. Протирать чистой мягкой тканью. Можно использовать специальную жидкость для очистки нержавеющей стали.

### ПРИМЕЧАНИЕ:

Обязательно протирайте поверхность нержавеющей стали, чтобы предотвратить появление неприглядных перекрещивающихся царапин.

## ПОВЕРХНОСТЬ ПАНЕЛИ УПРАВЛЕНИЯ

Панель управления можно мыть теплой мыльной водой. Перед чисткой убедитесь, что ткань чистая и хорошо отжата. Используйте сухую мягкую ткань, чтобы удалить лишнюю влагу, оставшуюся после чистки.

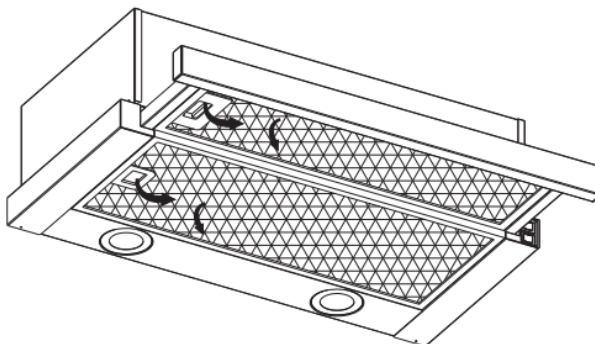
## ВАЖНО

Используйте нейтральные моющие средства и избегайте использования агрессивных чистящих химикатов, сильных бытовых моющих средств или продуктов, содержащих абразивы, так как это ухудшит внешний вид прибора и потенциально удалит любые изображения на панели управления, а также приведет к аннулированию гарантии производителя.

## ЖИРОВЫЕ ФИЛЬТРЫ

Сетчатые фильтры можно очищать вручную. Замочите их примерно на 3 минуты в воде с мягким моющим средством, а затем аккуратно почистите мягкой щеткой. Не нажимайте слишком сильно, чтобы не повредить его. (Оставьте высыхать естественным путем вдали от прямых солнечных лучей)

Фильтры следует мыть отдельно от посуды и кухонных принадлежностей. Ополаскиватель желательно не использовать. Следуя рисунку рядом, демонтируйте жировой фильтр.

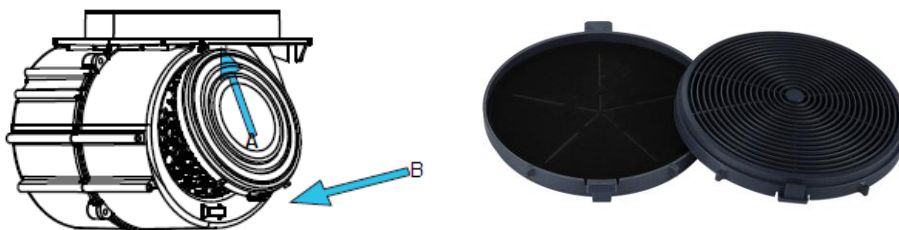


## УСТАНОВКА ЖИРОВЫХ ФИЛЬТРОВ

- Чтобы установить фильтры для следующих четырех шагов:
- Вставьте фильтр в пазы в задней части капота.
- Нажмите кнопку на ручке фильтра.
- Отпустите ручку, как только фильтр займет исходное положение.
- Повторите действия, чтобы установить все фильтры.

УГОЛЬНЫЙ ФИЛЬТР – не входит в комплект поставки.


- Вставьте штифт угольного фильтра в прямоугольное отверстие вентилятора (согласно стрелке А, показанной ниже).
- Нажмите на другую сторону угольного фильтра по направлению к вентилятору, чтобы он стал плоским (как показано стрелкой В), а затем вставьте фильтр в вентилятор.
- Если вы хотите снять фильтр, нажмите на фиксатор фильтра и снимите его, повернув против часовой стрелки.



#### ВНИМАНИЕ:

- Убедитесь, что фильтр надежно зафиксирован. В противном случае он ослабнет и создаст опасность.
- Если установлен угольный фильтр, мощность всасывания снизится. Имеет смысл его устанавливать в режиме рециркуляции. Предпочтительнее подключать кухонную вытяжку к вентиляционной шахте, если есть возможность, тогда угольные фильтры не нужны.

## Замена лампочки

<p><b>Важно:</b></p> 	<ul style="list-style-type: none"> <li><input type="checkbox"/> Замена лампы должна производиться производителем, его сервисным агентом или лицом с аналогичной квалификацией.</li> <li><input type="checkbox"/> Всегда отключайте электропитание перед выполнением каких-либо операций с прибором. При обращении с лампочкой убедитесь, что она полностью остыла, прежде чем прикасаться к ней руками.</li> <li><input type="checkbox"/> При обращении с лампочками держитесь тканью или перчатками, это увеличит срок ее службы.</li> </ul>
--	---

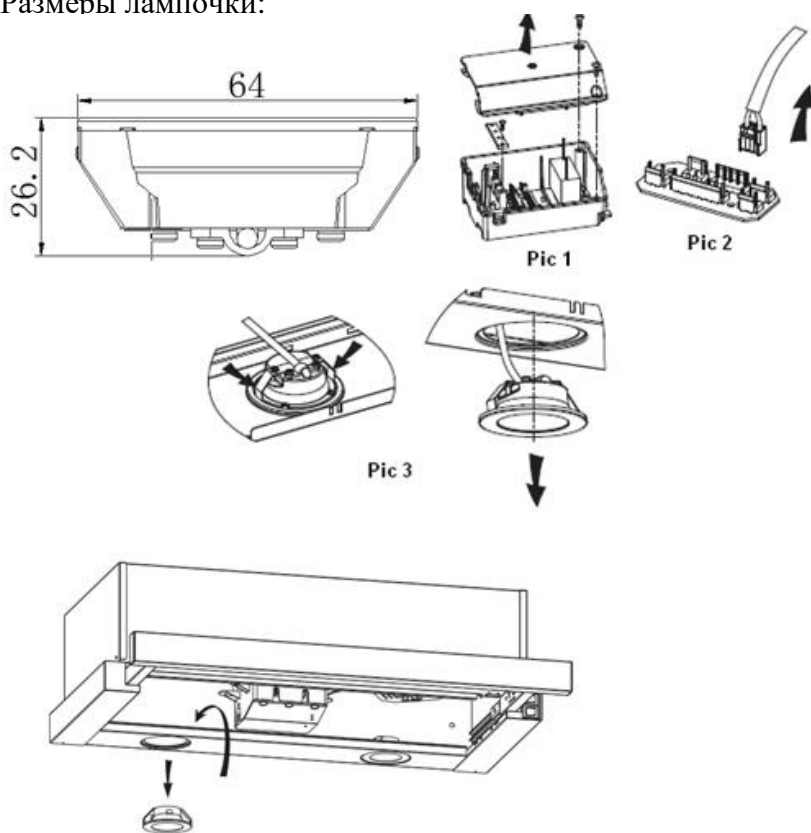
#### Примечание:

- Прежде чем менять освещение, убедитесь, что прибор выключен и отсоединен от сети.
- Защищайте себя от опасности при замене освещения, например, надев перчатки.

#### Меняем лампочки:

- Снимите жировой фильтр.
- Способ 1. Вдавите пружинную пластинку с обеих сторон светодиодного фонаря внутрь, пока фонарь не выдавится, см. рис. 1. Затем слегка вытяните соединительный провод фонаря и демонтируйте клемму соединительный провод освещения. См. рис. 2.
- Способ 2. С помощью прямой отвертки поднимите нижний край светодиодной лампы, см. рис. 3, затем слегка вытяните светодиодную лампу и соединительный провод лампы. См. рис. 2.
- Примените обратную процедуру, чтобы установить фонарь обратно.

- Светодиодные модули – круглый светодиодный светильник
- Максимальная мощность: 2×1.0W
- Вольтаж: АС 220-240V
- Размеры лампочки:



\*Для замены можно лампочку приобрести через официальный сервисный центр и их партнеров.  
 \*\*Замена лампы не включена в гарантийные обязательства.

## **ЗАЩИТА ОКРУЖАЮЩЕЙ СРЕДЫ:**

	<p>Этот продукт отмечен символом селективной сортировки электронного оборудования. Это означает, что этот продукт нельзя утилизировать вместе с бытовыми отходами, а следует использовать систему селективного сбора в соответствии с Директивой 2012/19/ЕС. Затем он будет переработан или демонтирован, чтобы свести к минимуму воздействие на окружающую среду. Электрические и электронные изделия потенциально опасны для окружающей среды и здоровья человека из-за присутствия опасных веществ. Для получения дополнительной информации обратитесь в местные или региональные органы власти.</p>
--	---

### **Внимание:**

Ниже показано, как снизить общее воздействие процесса приготовления на окружающую среду (например, потребление энергии).

- (1) Установите вытяжку в подходящем месте с эффективной вентиляцией.
- (2) Регулярно очищайте вытяжку, чтобы не перекрывать дыхательные пути.
- (3) Не забудьте выключить освещение вытяжки после приготовления.
- (4) Не забудьте выключить вытяжку после приготовления.

## Информация для демонтажа

Не разбирайте прибор способами, не указанными в руководстве пользователя. Прибор не может быть разобран пользователем. По окончании срока службы прибор нельзя выбрасывать вместе с бытовыми отходами. Обратитесь в местные органы власти или к арендатору за рекомендациями по переработке.

---

## Гарантия

---

Мы предоставляем гарантию в течение 3 лет с момента покупки.

Если произошла поломка, обратитесь в один из сервисных центров, указанных на официальном сайте [zigmundshtain.ru](http://zigmundshtain.ru). Для осуществления гарантийного обслуживания вам необходимо предъявить чек на покупку. Внимательно прочитайте и соблюдайте описанные инструкции по использованию вытяжки. Вследствие неправильной эксплуатации гарантийные обязательства не действительны.

Данная гарантия не распространяется на сбои, возникающие в результате ненадлежащего или коммерческого использования продукта, и следующие ситуации не покрываются гарантией:

1. Любые повреждения и неисправности, возникающие в результате установки и использования продукции с нарушением инструкций, приведенных в руководстве;
2. Любые повреждения и неисправности, возникающие при погрузке, разгрузке и обращении с продукцией после ее доставки;
3. Любые повреждения и поломки из-за перепадов и/или скачков напряжения, неправильном подключении к электрической сети, эксплуатации вытяжки при напряжении ниже или выше указанных значений на табличке продукции;
4. Повреждения и неисправности из-за пожара и/или молнии;
5. Неисправность, возникающая в результате использования продукции с нарушением инструкций, приведенных в руководстве по эксплуатации;
6. Разбитый корпус;
7. Вмешательство и ремонт оборудования кем-либо, кроме лиц из официальных сервисных центров, указанных на сайте [zigmundshtain.ru](http://zigmundshtain.ru);
8. Проблемы, возникающие при монтаже любой детали, кроме деталей, поставляемых производителем.

Гарантия недействительна при удалении и уничтожении оригинального серийного номера на продукции.

Алюминиевые фильтры, используемые в вытяжке, должны очищаться таким образом и в те периоды, как указанные в руководстве. Фильтры могут почернеть и изменить цвет в результате использования. Такие ситуации являются нормальными и не мешают продукции выполнять свои обязанности и функции, и на них не распространяется гарантия. В случае несоблюдения мер осторожности, указанных в руководстве в отношении изделий из нержавеющей стали, может появиться почернение, окисление и следы на поверхности. Такие условия не попадают под действие гарантии.

Если вы соблюдаете все инструкции, но проблема не решается, вы можете связаться с ближайшим уполномоченным сервисным центром.

**Изготовитель: «ZIGMUND & SHTAIN GMBH»: Германия,  
Zobeltitzstr.94, 13403 Berlin**  
**Импортер — ООО "ЭЛЕКОМ" 119530, Россия, город Москва,  
шоссе Очаковское, дом 36, помещение 8  
[elekom\\_ooo@mail.ru](mailto:elekom_ooo@mail.ru)**