

Содержание

1 Предупреждения	270
1.1 Общие меры безопасности	270
1.2 Назначение прибора	273
1.3 Ответственность производителя	273
1.4 Руководство по эксплуатации	274
1.5 Идентификационная табличка	274
1.6 Утилизация	274
1.7 Как читать руководство по эксплуатации	275
2 Описание	276
2.1 Общее описание	276
2.2 Панель управления	278
2.3 Другие части	279
2.4 Принадлежности, поставляемые в комплекте	280
3 Использование	282
3.1 Предупреждения	282
3.2 Первое использование	282
3.3 Использование принадлежностей	283
3.4 Использование духовки	284
3.5 Часы-программатор	286
3.6 Рекомендации по приготовлению	290
4 Чистка и уход	293
4.1 Предупреждения	293
4.2 Чистка прибора	293
4.3 Снятие дверцы	293
4.4 Чистка стекол дверцы	294
4.5 Паровая очистка: поддерживаемая чистка духовки (только на некоторых моделях)298	
4.6 Внеплановое техобслуживание	299
5 Установка	301
5.1 Подключение к сети электропитания	301
5.2 Замена кабеля	301
5.3 Встраивание	302
5.4 Для монтажника	306

ПЕРЕВОД ОРИГИНАЛЬНЫХ ИНСТРУКЦИЙ

Рекомендуется внимательно прочитать данное руководство, в котором содержатся все указания для сохранения неизменными внешнего вида и функций купленного прибора.

Для получения дополнительной информации о продукте см.: www.smeg.com



1 Предупреждения

1.1 Общие меры безопасности

Риск получения травм

- Во время эксплуатации данный прибор и его доступные части сильно нагреваются. Не дотрагивайтесь до нагревательных элементов во время эксплуатации.
- Наденьте защитные термические перчатки, когда работаете с блюдами внутри духового шкафа.
- Ни в коем случае не пытайтесь погасить пламя/пожар водой: выключите прибор и накройте пламя крышкой или покрывалом из огнестойкого материала.
- Эксплуатация данного прибора разрешена детям, начиная с 8-летнего возраста, и лицам с ограниченными физическими, психическими или умственными способностями, а также лицам, не обладающим достаточным опытом и знаниями, если они были соответствующим образом проинструктированы или находятся под наблюдением взрослых, ответственных за их безопасность.
- Не разрешайте детям играть с прибором.
- Не допускайте нахождения вблизи прибора детей младше 8 лет без присмотра взрослых.
- Не позволяйте детям младше 8 лет, приближаться к работающему прибору.
- Чистка и уход не должны осуществляться детьми без присмотра взрослых.
- Процесс приготовления должен всегда быть под контролем. Процесс быстрого приготовления должен быть под непрерывным контролем.
- Не оставляйте прибор без надзора во время приготовления блюд, при котором выделяется масло или жир, которые при сильном перегреве могут воспламениться. Необходимо соблюдать максимальную осторожность.
- Не наливайте воду на очень горячие противни.
- Во время приготовления держите дверцу закрытой.
- Если необходимо провести какие-либо манипуляции с готовящимся блюдом или после окончания процесса приготовления, приоткройте дверцу на 5 см на несколько секунд, чтобы дать выйти пару. Затем откройте дверцу полностью.
- Не вставляйте острые металлические предметы (столовые приборы или инструменты) в прорези прибора.
- Выключайте прибор после использования.



- НЕ ИСПОЛЬЗУЙТЕ И НЕ ОСТАВЛЯЙТЕ ГОРЮЧИЕ МАТЕРИАЛЫ ВБЛИЗИ ПРИБОРА.
 - НЕ ИСПОЛЬЗУЙТЕ БАЛЛОНЧИКИ С АЭРОЗОЛЯМИ ВБЛИЗИ РАБОТАЮЩЕГО ПРИБОРА.
 - ЗАПРЕЩАЕТСЯ ВНОСИТЬ ИЗМЕНЕНИЯ В КОНСТРУКЦИЮ ПРИБОРА.
 - Действия по установке и ремонту должны выполняться квалифицированным персоналом в соответствии с действующими нормами.
 - Не пытайтесь отремонтировать прибор самостоятельно или без помощи квалифицированного техника.
 - Никогда не вынимайте вилку, дергая за кабель.
- Риск повреждения прибора**
- Запрещается использовать абразивные или коррозионные чистящие средства (например, порошки, пятновыводители и металлические мочалки) для чистки стеклянных частей прибора. При необходимости пользуйтесь деревянными или пластмассовыми кухонными принадлежностями.
 - Запрещается использовать грубые или абразивные материалы, а также острые металлические скребки.
 - При проведении пиролиза (если имеется) выключите газовые или электрические конфорки варочной панели, установленной над духовкой.
 - Не садитесь на прибор.
 - Для чистки компонентов из стали или с металлическим покрытием (например, анодированных, никелированных или хромированных) не пользуйтесь чистящими средствами, содержащими хлор, нашатырный спирт или отбеливающие вещества.
 - Решетки и противни следует вставлять в направляющие до полной остановки. Механические предохранительные блокировки, препятствующие их выемке, должны быть повернуты вниз и в сторону задней стенки духовки.
 - Не используйте для чистки прибора струи пара.
 - Не распыляйте никакие аэрозоли вблизи прибора.
 - Не заслоняйте отверстия и прорези, предназначенные для вентиляции и отвода тепла.
 - Не оставляйте посторонние предметы на варочных поверхностях.
 - **НИКОГДА НЕ ИСПОЛЬЗУЙТЕ ПРИБОР ДЛЯ ОБОГРЕВА ПОМЕЩЕНИЯ.**



Предупреждения

- Не пользуйтесь приборами или емкостями из пластмассы для приготовления пищи.
- Не устанавливайте внутри духовки закрытые банки или емкости.
- Извлеките из духовки все противни и решетки, не используемые во время приготовления.
- Не накрывайте дно духовки алюминиевой или оловянной фольгой.
- Не ставьте кастрюли или противни непосредственно на дно духовки.
- Если вы хотите использовать бумагу для выпечки, размещайте ее так, чтобы она не мешала циркуляции горячего воздуха в печи.
- Не допускается использование поверхности внутреннего стекла открытой дверцы в качестве подставки под кастрюли или противни.
- Запрещается использовать дверцу в качестве рычага при встраивании духовки в мебель.
- Запрещается прикладывать чрезмерное усилие на открытую дверцу.
- Не поднимайте и не перемещайте прибор за ручку дверки.

Установка и техобслуживание

- **ЗАПРЕЩАЕТСЯ УСТАНАВЛИВАТЬ ЭТОТ ПРИБОР НА КАТЕРАХ ИЛИ В ТРЕЙЛЕРАХ.**
- Прибор нельзя устанавливать на подставку.
- Встраивание прибора в мебель следует производить вдвоем.
- Для предотвращения перегрева прибора не рекомендуется устанавливать его за декоративными дверями или панелями.
- Действия по установке и ремонту должны выполняться квалифицированным персоналом в соответствии с действующими нормами.
- Подключение к сети электропитания должно производиться уполномоченным техническим персоналом.
- Требуется обязательное заземление в соответствии с процедурами, предусмотренными нормами по безопасности электрических приборов.
- Используйте провода, выдерживающие температуру минимум 90 °С.
- Момент затяжки винтов проводников питания клеммной панели должен составлять 1,5-2 Нм.



- В случае повреждения шнура электрического питания необходимо немедленно связаться со службой технической поддержки для его замены.
- Перед проведением любых работ на приборе (монтаж, техобслуживание, размещение или перемещение) всегда используйте средства индивидуальной защиты.
- Перед проведением любых работ на приборе необходимо отключить общее электропитание.
- Данный прибор может использоваться в местах, расположенных на высоте не более 4000 м над уровнем моря.

Для этого прибора

- Будьте осторожны, поскольку пар при некоторых температурных значениях невидим.
- Во время или после окончания процесса приготовления открывайте дверцу осторожно.
- Столовые приборы должны быть стойкими к высоким температурам и пару.
- Перед заменой лампы необходимо удостовериться в том, что прибор выключен.
- Не прислоняйтесь и не садитесь на открытую дверцу.

- Убедитесь, что в дверцах духовки не застряли предметы.
- Не устанавливайте и не используйте прибор на открытом воздухе.

1.2 Назначение прибора

- Данный прибор предназначен для приготовления пищи в домашних условиях. Любое иное использование прибора считается ненадлежащим.
- Прибор не предназначен для использования с наружными таймерами или с применением систем дистанционного управления.

1.3 Ответственность производителя

Производитель снимает с себя всякую ответственность за причиненный людям и имуществу ущерб в случае:

- ненадлежащего использования прибора;
- несоблюдения предписаний руководства по эксплуатации;
- нарушения целостности какой-либо части прибора;
- использования неоригинальных запчастей.



Предупреждения

1.4 Руководство по эксплуатации

Данное руководство по эксплуатации является неотъемлемой частью прибора. Необходимо хранить его в целости и сохранности в доступном месте на протяжении всего срока службы прибора. Перед началом использования прибора внимательно прочитайте данное руководство по эксплуатации.

1.5 Идентификационная табличка

Идентификационная табличка с техническими данными, паспортным номером и маркировкой. Никогда не снимайте идентификационную табличку.

1.6 Утилизация



Данный прибор должен утилизироваться отдельно от других отходов (директивы 2002/95/ЕС, 2002/96/ЕС, 2003/108/ЕС). Данный прибор не содержит каких-либо веществ в количествах, считающихся опасными для здоровья и окружающей среды, в соответствии с действующими европейскими директивами. Для утилизации прибора:

- Обрежьте кабель электрического питания и удалите кабель вместе с вилкой.



**Электрическое
напряжение
Опасность получения
электрического удара**

- Отключите общее электрическое питание.
- Отключите кабель электрического питания от электрической сети.



- По окончании срока службы прибора его следует передать в соответствующие центры дифференцированного сбора электрических и электронных отходов или же передать продавцу в момент покупки аналогичного прибора, в соотношении один к одному.

Примите во внимание, что для упаковки прибора применяются безвредные материалы, пригодные для повторного использования.

- Передайте материалы упаковки в соответствующие центры дифференцированного сбора отходов.



Пластиковые упаковки Опасность удушья

- Не оставляйте упаковку или ее части без присмотра.
- Не разрешайте детям играть с пластиковыми пакетами, входящими в состав упаковки.

1.7 Как читать руководство по эксплуатации

В этом руководстве по эксплуатации используются следующие условные обозначения:

Предупреждения



Общая информация об этом руководстве по эксплуатации, о мерах безопасности и конечной утилизации прибора.

Описание



Описание прибора и принадлежностей.

Использование



Информация по эксплуатации прибора и принадлежностей, советы по приготовлению.

Чистка и уход



Информация по правильной очистке и техническому обслуживанию прибора.

Установка



Информация для квалифицированного специалиста: установка, ввод в эксплуатацию и испытание устройства.



Меры предосторожности



Информация



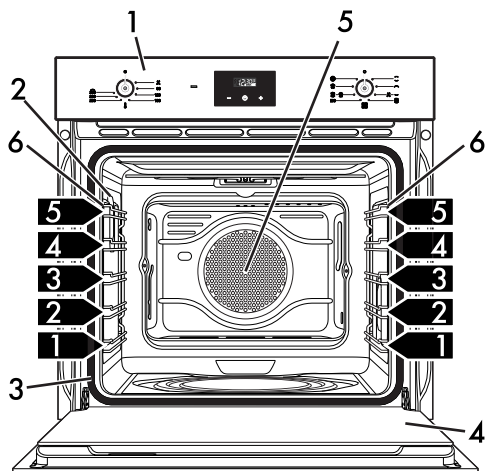
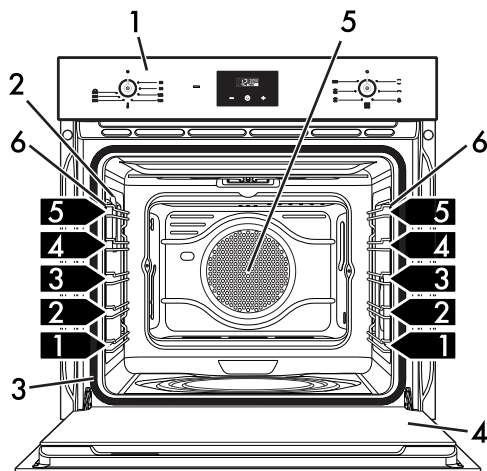
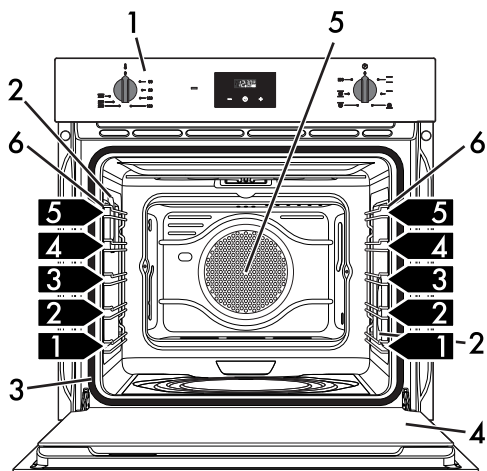
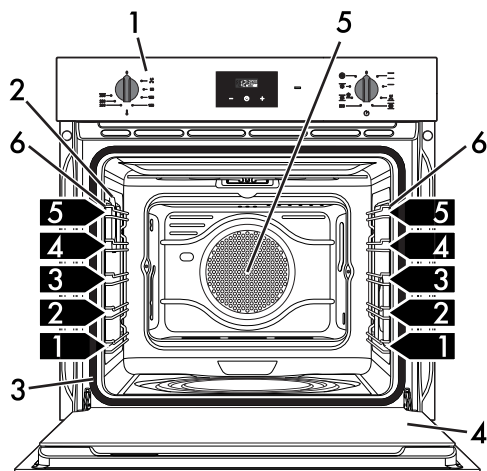
Рекомендация

1. Последовательность инструкций по эксплуатации.
- Отдельная инструкция по эксплуатации.

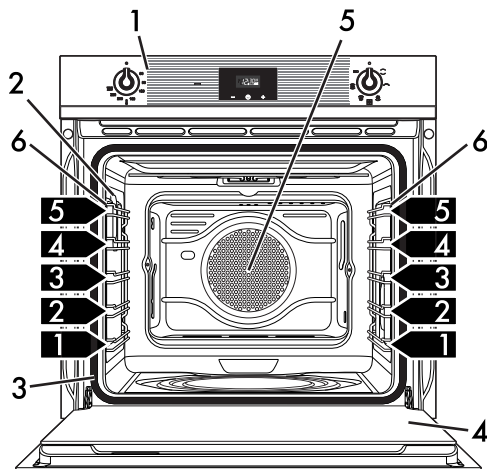


2 Описание

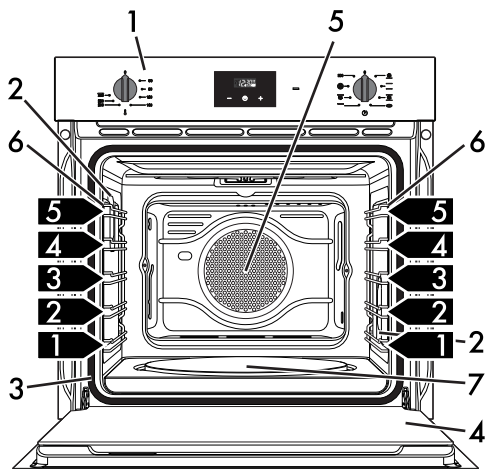
2.1 Общее описание



Многофункциональные модели



Многофункциональные модели



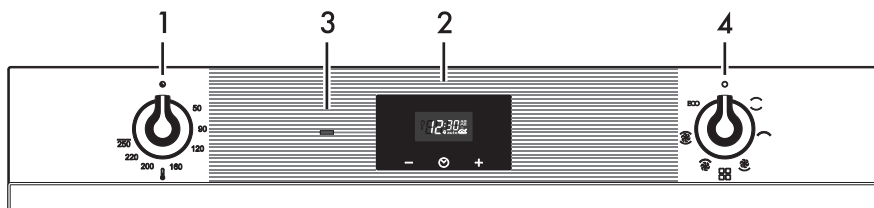
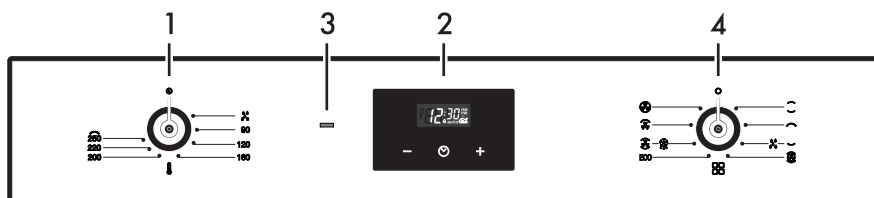
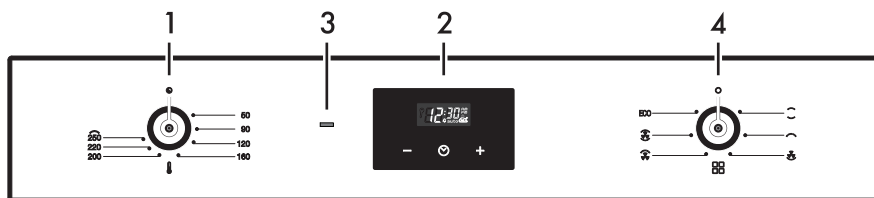
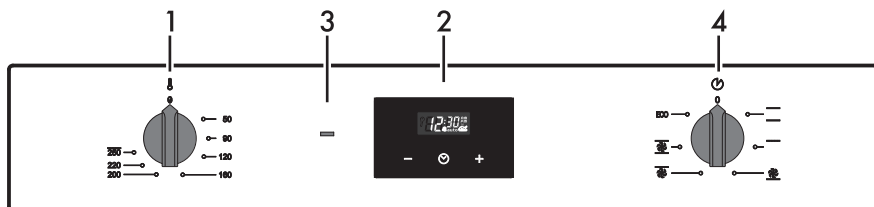
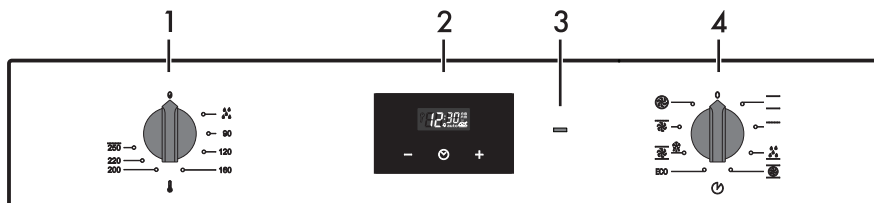
Модели с плиткой для приготовления пиццы

- 1 Панель управления
- 2 Лампа
- 3 Прокладка
- 4 Дверца

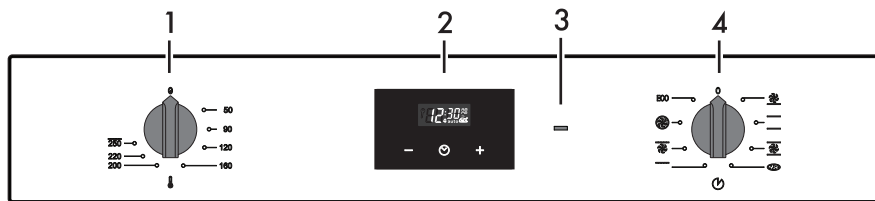
- 5 Вентилятор
- 6 Опорные рамки для решеток/противней
- 7 Плитка для приготовления пиццы
- 1,2,3** → Уровень опорной рамки



2.2 Панель управления



Многофункциональные модели



Модели с плиткой для приготовления пиццы

1 Ручка температуры

При помощи этой ручки можно выбрать температуру приготовления.

Поверните ручку по часовой стрелке на желаемое значение от минимума до максимума.

2 Часы-программатор

Используются для отображения текущего времени, настройки программируемых приготовлений и программирования таймера.

3 Индикаторная лампа терморегулятора

Включается, когда духовка находится на стадии предварительного разогрева. По достижении установленной температуры выключается. Ритмичное включение и выключение означает, что установленная температура в духовке поддерживается постоянной.

4 Ручка функций

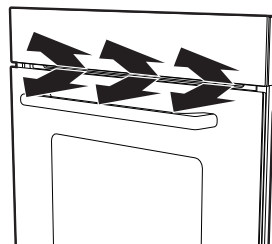
Различные функции духовки предусмотрены для разных режимов приготовления. Выбрав необходимую функцию, задайте температуру приготовления ручкой температуры.

2.3 Другие части

Полки для размещения

Прибор комплектуется полками для размещения противней и решеток на разной высоте. Уровни высот установки считаются снизу вверх (см. 2.1 Общее описание).

Охлаждающий вентилятор



Вентилятор охлаждает прибор и включается во время приготовления пищи.

Вентилятор создает нормальный поток воздуха, который выходит над дверцей, и может продолжать поступать кратковременно после выключения духовки.



Описание

Внутреннее освещение

Внутреннее освещение прибора включается:

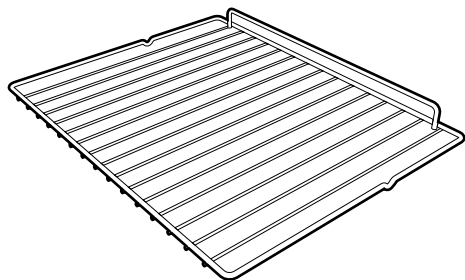
- При открытии дверцы (только в некоторых моделях).
- При выборе любой функции, за исключением **ECO** (где она предусмотрена).

i Только в некоторых моделях: когда дверца открыта, выключить внутреннее освещение невозможно.

2.4 Принадлежности, поставляемые в комплекте

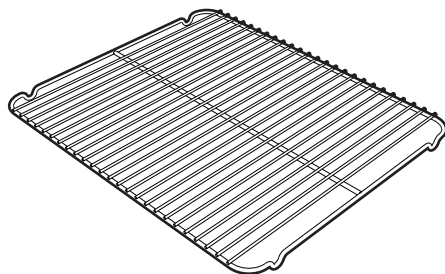
i Комплектация принадлежностями зависит от модели.

Решетка



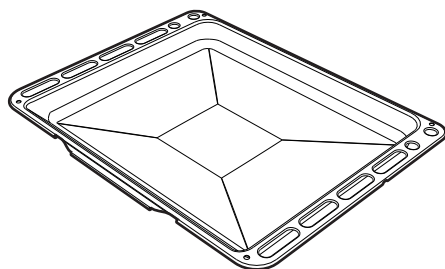
Служит в качестве подставки для емкостей с готовящимися блюдами.

Решетка для противня



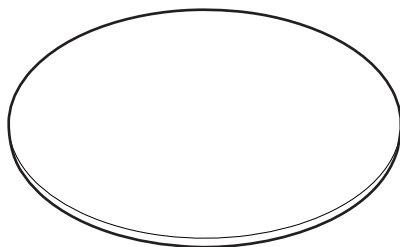
Кладется сверху на противень духовки и служит для приготовления блюд, которые могут стекать.

Противень для глубокой жарки



Служит для сбора жира, стекающего с блюд, положенных на решетку выше, и для выпечки тортов, пицц и сладостей.

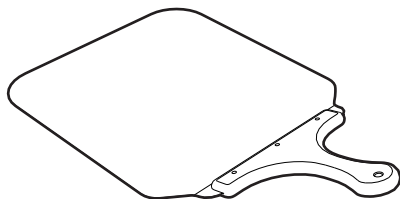
Противень для приготовления пиццы (только на некоторых моделях)



Разработан специально для приготовления пиццы и ее производных.

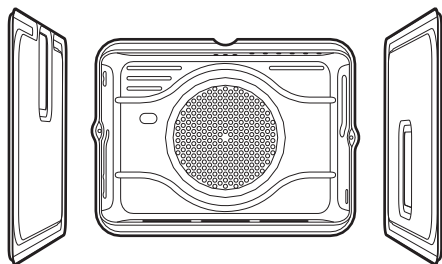


Лопатка для пиццы (только на некоторых моделях)



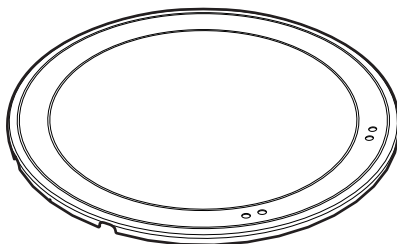
Удобна для выпечки пиццы в специальном противне.

Самоочищающиеся панели (только в некоторых моделях)



Служат, чтобы абсорбировать незначительные остатки жира.

Крышка для противня пиццы (только на некоторых моделях)



Ее следует поместить в гнездо на дне рабочей камеры духовки вместо плиты для пиццы, когда последняя не используется.

i Принадлежности прибора, которые могут контактировать с пищевыми продуктами, изготовлены из материалов, отвечающих требованиям соответствующих норм.

i Оригинальные комплектующие или дополнительные принадлежности можно заказать в уполномоченных сервисных центрах технического обслуживания. Используйте только оригинальные комплектующие и запчасти от производителя.



3 Использование

3.1 Предупреждения



Высокая температура внутри духовки во время использования

Опасность получения ожогов

- Во время приготовления держите дверцу закрытой.
- Защищайте руки термоперчатками во время обращения с пищевыми продуктами внутри духовки.
- Не касайтесь нагревательных элементов внутри духовки.
- Не наливайте воду на очень горячие противни.
- Не позволяйте детям приближаться к работающему прибору.



Неправильное использование
Риск повреждения поверхностей

- Не накрывайте дно духовки алюминиевой или оловянной фольгой.
- Если используется бумага для выпечки, ее следует расположить так, чтобы она не мешала циркуляции горячего воздуха внутри духовки.
- Не ставьте кастрюли или противни непосредственно на дно духовки.
- Не наливайте воду на очень горячие противни.



Высокая температура внутри духовки во время использования

Опасность возгорания или взрыва

- Не распыляйте никакие аэрозоли вблизи прибора.
- Не используйте и не оставляйте горючие материалы поблизости от прибора.
- Не пользуйтесь приборами или емкостями из пластмассы для приготовления пищи.
- Не устанавливайте внутри духовки закрытые банки или емкости.
- Не оставляйте прибор без присмотра во время приготовления пищи, поскольку может происходить выделение жира или масел.
- Извлеките из духовки все противни и решетки, не используемые во время приготовления.

3.2 Первое использование

1. Удалите все защитные пленки снаружи и внутри прибора, а также с аксессуаров.
2. Удалите все этикетки (за исключением идентификационной таблички с техническими данными) с аксессуаров и из духовки.
3. Извлеките из прибора и вымойте все аксессуары (см. 4 Чистка и уход).
4. Нагрейте рабочую камеру духовки без продуктов, задав максимальную температуру с целью удаления остатков производства.

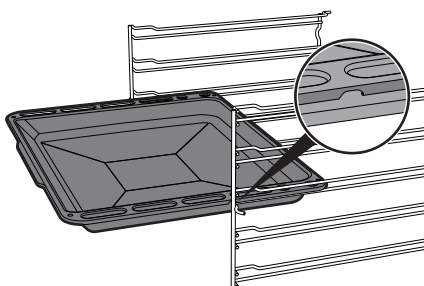
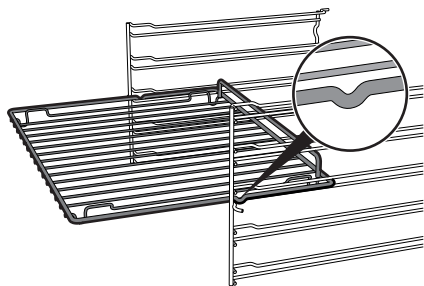


3.3 Использование принадлежностей

Решетки и противни

Решетки и противни следует вставлять в боковые направляющие до упора.

- Защитные механические стопоры, препятствующие случайному извлечению решетки, должны быть повернуты вниз и к задней стенке рабочей камеры духовки.



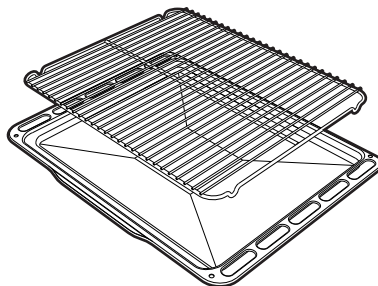
Аккуратно вставьте до упора решетки и противни в рабочую камеру духовки.



Вмойте противни перед первым использованием, чтобы удалить возможные производственные остатки.

Решетка для противня

Решетка для противня вставляется внутрь самого противня. Таким образом, можно собрать жир отдельно от готовящихся продуктов.



Крышка и противень для приготовления пиццы (только на некоторых моделях)




**Неправильное использование
Опасность получения ожогов и
нанесения ущерба поверхностям**

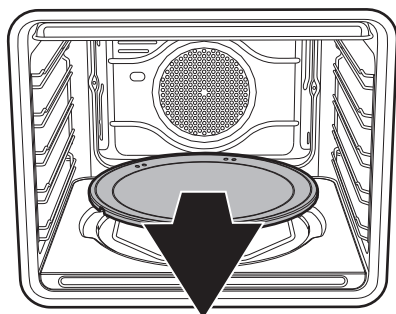
- Плитка останется горячей в течение долгого времени после окончания приготовления пищи. Перемещайте плитку, соблюдая соответствующие меры предосторожности.
- Не используйте противень для приготовления пиццы способом, отличающимся от описанного выше (например, не используйте его в духовках с газовыми горелками, или на стеклокерамических варочных поверхностях, или в духовках, не предназначенных для использования этой принадлежности).
- Заправляйте пиццу маслом после того, как она извлечена из рабочей камеры духовки: пятна масла, попавшие на противень, могут ухудшить эстетический вид и функциональные качества противня для приготовления пиццы.
- Если противень для пиццы не используется, его следует извлечь из рабочей камеры духовки и накрыть специальной крышкой из комплекта поставки.



Использование

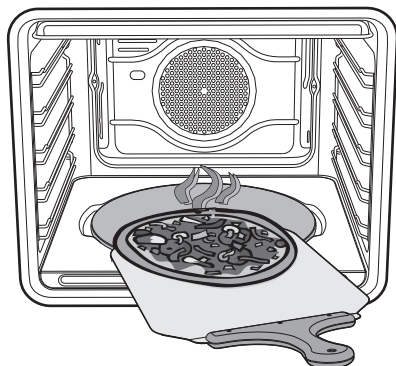
Выньте со дна холодной духовки крышку и вставьте противень для приготовления пиццы. Постарайтесь корректно установить противень в специальное гнездо.

Используйте для жарки специальную функцию пиццы .



Лопатка для пиццы (только на некоторых моделях)

При обращении с пищевыми продуктами беритесь всегда за рукоятку лопатки, чтобы избежать ожогов. Рекомендуется слегка посыпать стальную поверхность мукой для облегчения скольжения свежих продуктов, которые, будучи влажными, могут прилипнуть к стальной поверхности.



3.4 Использование духовки

Перечень режимов приготовления

ЭКО Эко
Эта функция идеально подходит для приготовления на одном уровне и гарантирует низкое энергопотребление. Рекомендуется для приготовления всех видов продуктов, за исключением чреватых созданием избыточной влажности (например, овощей). Для достижения максимальной энергоэффективности и снижения времени приготовления рекомендуется ставить блюда в неразогретую духовку



Старайтесь не открывать духовку во время работы функции ЭКО.



В функции ЭКО приготовление (и предварительный нагрев) занимает больше времени и зависит от количества продуктов в рабочей камере духовки.



Функция ЭКО является функцией деликатного приготовления и рекомендуется для режимов, не требующих температуры выше 210°C. Для режимов приготовления при более высоких температурах рекомендуется выбрать другую функцию.



Стат. нагрев

В этом режиме тепло, одновременно поступающее сверху и снизу, позволяет приготавливать особые типы блюд. Традиционный режим приготовления, называемый также статическим, подходит для приготовления одного блюда за раз. Этот режим идеально подходит для приготовления жаркого любого типа, хлеба, пирогов с начинкой и особенно рекомендуется для приготовления жирного мяса, например, гуся или утки.

Гриль

Тепло, производимое нагревательным элементом гриля, позволяет получить наилучшие результаты при жарке на гриле прежде всего кусков мяса средней / малой толщины, и, в сочетании с шампуром (если входит в комплект), позволяет создать в конце жарки единообразную корочку. Идеально подходит для приготовления сосисок, свиных отбивных, бекона. Этот режим позволяет поджаривать на гриле одновременно большие объемы блюд, в частности, мясных.

Нижний нагрев (только на некоторых моделях)

Тепло, поступающее только снизу, обеспечивает окончание приготовления блюд, требующих высокой основной температуры, не ухудшая их подрумянивания. Идеально подходит для сладких или соленых пирогов, десертов с фруктовой начинкой и пиццы.

Верх+низ+конвекция

Работа вентилятора в сочетании с традиционным режимом приготовления обеспечивает однородное прожаривание самых сложных блюд. Этот режим идеально подходит для приготовления печенья и тортов, в том числе при их приготовлении на нескольких уровнях. (Для варки на более чем одной полке рекомендуется использовать 2-ю и 4-ю полки).



Гриль + конвекция

Воздух, поступающий от вентилятора, смягчает мощный поток тепла, производимого грилем, обеспечивая оптимальную жарку на гриле даже для блюд большой толщины. Этот режим идеально подходит для приготовления больших кусков мяса (например, свиной ноги).



Низ + конвекция (только в некоторых моделях)

Сочетание работы вентилятора только с нижним нагревательным элементом обеспечивает ускоренное приготовление. Эта система рекомендуется для стерилизации или завершения приготовления блюд, которые хорошо запеклись снаружи, но внутри остались сырыми и поэтому требуют умеренного верхнего нагревания. Идеально подходит для приготовления любых блюд. В пиролизических моделях специальные функции размораживания и поднятия теста объединены под этим же символом.





Турбо-режим (только в некоторых моделях)



Сочетание жарки с вентиляцией с традиционной жаркой позволяет очень быстро и эффективно готовить различные блюда на различных уровнях без смешения запахов и вкусовых оттенков. Идеально подходит для приготовления блюд больших объемов, которые требуют интенсивной жарки. (Для приготовления на нескольких уровнях рекомендуется использовать 1-й и 4-й уровень).



Задний нагрев + конвекция (только в некоторых моделях)



Сочетание вентилятора и нагрева сзади (встроенного в задней части рабочей камеры духовки) обеспечивает приготовление различных блюд на большем количестве уровней, при условии, что для их приготовления требуются одинаковые температуры и одинаковый режим. Циркуляция горячего воздуха обеспечивает мгновенное и однородное распределение тепла. В этом режиме можно, например, готовить одновременно (на нескольких полках) рыбу, овощи и печенье, при этом не будет происходить смешения запахов и вкусовых оттенков.



Пицца (только в некоторых моделях)

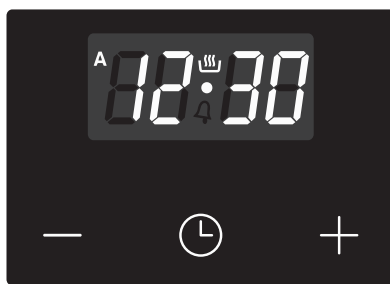
Работа вентилятора в сочетании с грилем и нижним нагревом гарантирует однородное прожаривание даже сложных блюд. Идеальна не только для пиццы, но и для печенья и тортов.



Размораживание (только на некоторых моделях)

Быстрое размораживание обеспечивают специальный вентилятор и верхний нагревательный элемент, которые гарантируют однородное распределение воздуха низкой температуры внутри духовки.

3.5 Часы-программатор



Кнопка уменьшения значения





Кнопка часов



Кнопка увеличения значения



Убедитесь, что на часах-программаторе отображается символ продолжительности приготовления . В противном случае духовка не включится.

Нажмите на кнопку , чтобы сбросить часы-программатор.



Установка текущего времени



Если время не установлено, нельзя запустить духовку в работу.

При пользовании в первый раз или после отключения электропитания, на дисплее прибора появятся мигающие



цифры.

1. Нажмите на кнопку часов  на две секунды. Точка между часами и минутами мигает.
2. С помощью кнопок увеличения значения  и уменьшения значения  можно регулировать время. Держите нажатым кнопку для быстрого продвижения.
3. Подождите 7 секунд. Точка между часами и минутами прекращает мигать.
4. Символ  на дисплее означает, что прибор готов к началу приготовления.











Чтобы изменить время, необходимо удерживать нажатыми одновременно кнопки увеличения значения  и уменьшения значения  в течение двух секунд, затем выполнить регулировку времени.



Приготовление по таймеру



Под приготовлением по таймеру понимается функция, позволяющая начать приготовление и закончить его по истечении определенного периода времени, установленного пользователем.

1. Удерживайте нажатой кнопку часов  до появления символа .
2. Снова нажмите кнопку часов . На дисплее появятся символ  и надпись , чередующиеся с текущим временем.
3. С помощью кнопок увеличения значения  и уменьшения значения  настройте желаемое количество минут приготовления.
4. Выберите функцию и температуру приготовления.
5. Подождите около 5 секунд, не нажимая на кнопки для активации функции. На дисплее появится изображение текущего времени вместе с символами  и .


По окончании приготовления нагревательные элементы отключаются.



На дисплее символ  погаснет, а символ  будет мигать и включится звуковой сигнал.



6. Чтобы выключить звуковой сигнал достаточно нажать любую кнопку на часах-программаторе.






Использование

7. Нажмите кнопку часов , чтобы выполнить сброс значений часов-программатора.

4. Нажмите на кнопки  или  для установки желаемого значения минут. (например, 1 час).


5. Нажмите на кнопку меню . На дисплее появится надпись , чередующаяся с текущим временем, прибавленным к ранее установленному времени продолжительности жарки (например, показанное время окончания приготовления 18:30).






6. Нажатием кнопки  или  установите время конца готовки. (например, в 19:30).


 Невозможно установить время приготовления, превышающее 10 часов.

 Чтобы обнулить заданную программу, одновременно нажмите и удерживайте нажатыми кнопки увеличения значения  и уменьшения значения , затем вручную выключите духовку.

Запрограммированное приготовление



 Под запрограммированным приготовлением понимается функция, которая позволяет начать приготовление с заданной установкой времени и закончить по истечении определенного периода времени, установленного пользователем.

1. Установите продолжительность приготовления, как описано в предыдущем параграфе «Приготовление по таймеру».
2. Нажмите на кнопку меню  на 2 секунды.
3. Снова нажмите на кнопку меню . Дисплей показывает попеременно цифры  и надпись , тогда как символ  мигает. (например, сейчас время 17:30).

 Следует учесть, что к продолжительности приготовления должно быть прибавлено несколько минут, необходимых для предварительного разогрева духовки.

7. Подождите около 7 секунд, не нажимая на кнопки для активации функции. На дисплее появляется изображение текущего времени и загораются символы  и .
8. Выбрать функцию и температуру приготовления.
9. По окончании приготовления нагревательные элементы отключаются. На дисплее погаснет символ , символ  начнет мигать и раздастся звуковой сигнал.



10. Привести ручки функции и температуры в **0**.
11. Для отключения звукового сигнала достаточно нажать любую кнопку на часах-программаторе.
12. Нажать одновременно кнопки  и  для аннулирования установленных программ.






Невозможно установить время приготовления, превышающее 10 часов.



Невозможно установить время приготовления, превышающее 24 часа.











После установки нажать на кнопку меню  в течение 2 секунд, чтобы показать оставшееся время жарки. Снова нажмите на кнопку меню . Дисплей покажет надпись , чередующуюся с оставшимся временем приготовления.

Таймер



Таймер не прерывает процесс приготовления, но предупреждает пользователя об истечении заданных минут.

Таймер может быть активирован в любой момент.

1. Удерживайте нажатой кнопку часов  несколько секунд. Дисплей покажет цифры  и символ , мигающий между значением часов и минут.
 2. С помощью кнопок увеличения значения  и уменьшения значения  настройте желаемое количество минут.
 3. Подождите около 5 секунд, не нажимая на кнопки для окончания регулировки таймера. На дисплее появится изображение текущего времени с символами  и .
- По истечении установленного времени сработает звуковой сигнал.
4. Нажмите кнопку уменьшения значения , чтобы выключить звуковой сигнал.






Таймер можно настроить на значение от 1 минуты до 23 часов и 59 минут максимум.



Изменение заданных настроек

1. Нажмите кнопку часов .
2. С помощью кнопок увеличения значения  и уменьшения значения  настройте желаемое количество минут.

Отмена введенных данных

1. Нажмите кнопку часов .
2. Удерживайте одновременно нажатыми кнопки увеличения значения  и уменьшения значения .
3. Затем выключить духовку в ручном режиме в случае, если процесс приготовления еще не остановлен.

Выбор звукового сигнала

Звуковой сигнал может иметь 3 разных тона.

1. Удерживайте одновременно нажатыми кнопки увеличения значения  и уменьшения значения .
 2. Нажмите кнопку часов .
- Нажмите кнопку уменьшения значения , чтобы выбрать другой звуковой сигнал.

3.6 Рекомендации по приготовлению

Общие рекомендации

- Пользуйтесь режимом с обдувом для приготовления блюд на нескольких уровнях.
- Повышение температуры не позволяет сократить время приготовления (блюдо может оказаться пережаренным снаружи и недожаренным внутри).

Рекомендации по приготовлению мясных блюд

- Время приготовления зависит от толщины, качества продукта и от вкусовых предпочтений потребителя.
- Рекомендуется использовать термометр для мяса во время приготовления жареных блюд или просто нажимать ложкой на поджариваемое мясо. Если оно плотное, значит, оно готово, в противном случае следует продолжить приготовление в течение еще нескольких минут.

Советы по приготовлению в режиме гриль и гриль + конвекция

- Приготовление мяса на гриле может выполняться как в не разогретой, так и в предварительно разогретой духовке, если вы желаете изменить эффект приготовления.
- В режиме гриля + конвекция рекомендуется предварительно разогреть рабочую камеру духовки.
- Рекомендуется размещать продукты по центру решетки.
- В функции гриля рекомендуется задать температуру на самое высокое значение для оптимизации приготовления.



Рекомендации по приготовлению десертов и печенья

- Рекомендуется использовать темные металлические формы, так как они обеспечивают лучшее поглощение тепла.
- Температура и продолжительность приготовления зависят от качества и консистенции теста.
- Чтобы проверить готовность: по окончании выпекания вставьте зубочистку в самую высокую точку приготавливаемого изделия. Если тесто не прилипнет к зубочистке, значит, выпечка готова.
- Если после выемки из духовки выпечка оседает, то при следующем выпекании уменьшите установленную температуру приблизительно на 10 °С, установив в случае необходимости большее время приготовления.

Рекомендации по размораживанию и поднятию теста

- Рекомендуется размещать замороженные пищевые продукты без упаковки, в емкости без крышки на первом уровне рабочей камеры духовки.
- Не накладывайте блюда друг на друга.
- Для размораживания мяса пользуйтесь решеткой, установленной на втором уровне, и противнем, установленным на первом уровне. Таким образом блюдо не будет контактировать с жидкостью, образующейся при размораживании.
- Самые чувствительные к теплу части можно накрыть тонкой алюминиевой фольгой.
- Для хорошего поднятия теста поставьте на дно рабочей камеры духовки сосуд с водой.

Для экономии энергии

- Выключайте духовку за несколько минут до окончания обычного времени приготовления. В течение нескольких минут приготовление продолжится за счет тепла, накопившегося внутри духовки.
- Во избежание рассеивания тепла как можно реже открывайте дверцу духовки.
- Всегда поддерживайте внутреннюю часть прибора в чистоте.
- В случае неиспользования противня для пиццы (если он входит в комплект) выньте его и установите крышку в соответствующем гнезде.



Использование

Ориентировочная таблица режимов приготовления

Блюда	Вес (кг)	Режим	Уровень	Температура (°C)	Время (минуты)	
Лазанья	3 - 4	Стат. нагрев	1	220 - 230	45 - 50	
Запеченная паста	3 - 4	Стат. нагрев	1	220 - 230	45 - 50	
Жаркое из телятины	2	Турбо-режим/Верх+низ+конвекция	2	180 - 190	90 - 100	
Свинина	2	Турбо-режим/Верх+низ+конвекция	2	180 - 190	70 - 80	
Свинные колбаски	1,5	Гриль + конвекция	4	280	15	
Ростбиф	1	Турбо-режим/Верх+низ+конвекция	2	200	40 - 45	
Жаркое из кролика	1,5	Задн.нагрев+конв./Верх+низ+конв.	2	180 - 190	70 - 80	
Филе индейки	3	Турбо-режим/Верх+низ+конвекция	2	180 - 190	110 - 120	
Запеч.свиная шейка	2 - 3	Турбо-режим/Верх+низ+конвекция	2	180 - 190	170 - 180	
Цыпленок табака	1,2	Турбо-режим/Верх+низ+конвекция	2	180 - 190	65 - 70	
					Сторона 1	Сторона 2
Свинные отбивные	1,5	Гриль + конвекция	4	280	15	5
Свинные ребрышки	1,5	Гриль + конвекция	4	280	10	10
Бекон	0,7	Гриль	5	280	7	8
Свиное филе	1,5	Гриль + конвекция	4	280	10	5
Говяжье филе	1	Гриль	5	280	10	7
Сима (из лососевых)	1,2	Турбо-режим/Верх+низ+конвекция	2	150 - 160	35 - 40	
Морской черт	1,5	Турбо-режим/Верх+низ+конвекция	2	160	60 - 65	
Палтус	1,5	Турбо-режим/Верх+низ+конвекция	2	160	45 - 50	
Пицца	1	Турбо-режим/Верх+низ+конвекция	2	280	8 - 9	
Хлеб	1	Задн.нагрев+конв./Верх+низ+конв.	2	190 - 200	25 - 30	
Фокачча	1	Турбо-режим/Верх+низ+конвекция	2	180 - 190	20 - 25	
Пончики	1	Задн.нагрев+конв./Верх+низ+конв.	2	160	55 - 60	
Песочное тесто	1	Задн.нагрев+конв./Верх+низ+конв.	2	160	35 - 40	
Пирог из рикотты	1	Задн.нагрев+конв./Верх+низ+конв.	2	160 - 170	55 - 60	
Пельмени с начинкой	1	Турбо-режим/Верх+низ+конвекция	2	160	20 - 25	
Бисквит парадиз	1,2	Задн.нагрев+конв./Верх+низ+конв.	2	160	55 - 60	
Заварное печенье	1,2	Турбо-режим/Верх+низ+конвекция	2	180	80 - 90	
Бисквит	1	Задн.нагрев+конв./Верх+низ+конв.	2	150 - 160	55 - 60	
Рисовый пирог	1	Турбо-режим/Верх+низ+конвекция	2	160	55 - 60	
Булочки	0,6	Задн.нагрев+конв./Верх+низ+конв.	2	160	30 - 35	

Время, указанное в таблицах, дано без учета длительности предварительного разогрева и ориентировочно.



4 Чистка и уход

4.1 Предупреждения



Неправильное использование Риск повреждения поверхностей

- Не используйте для чистки прибора струи пара.
- Для чистки компонентов из стали или с металлическим покрытием (например, анодированных, никелированных или хромированных) не пользуйтесь чистящими средствами, содержащими хлор, нашатырный спирт или отбеливающие вещества.
- Запрещается использовать абразивные или коррозионные чистящие средства (например, порошки, пятновыводители и металлические мочалки) для чистки стеклянных частей прибора.
- Запрещается использовать грубые или абразивные материалы, а также острые металлические скребки.

4.2 Чистка прибора



Рекомендуется использовать чистящие средства, предлагаемые изготовителем духовки.

Рекомендации по чистке рабочей камеры духовки

Чтобы сохранить духовку в хорошем состоянии, следует регулярно чистить ее после остывания.

Не оставляйте внутри рабочей камеры духовки остатков пищи, так как, засохнув, они могут повредить эмаль.

Перед каждой очисткой извлекайте все съемные части.

Чтобы облегчить операции чистки, рекомендуется снять:

- дверцу;
- опорные рамки для решеток и противней;
- прокладку (за исключением пиролизных моделей).



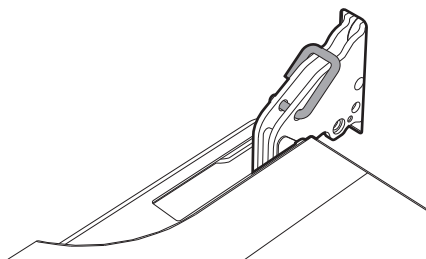
В случае использования специальных чистящих средств рекомендуется запустить прибор при максимальной температуре на 15/20 минут, чтобы удалить имеющиеся остатки.

4.3 Снятие дверцы

Для облегчения операций чистки снимите дверцу и поместите ее на холстину.

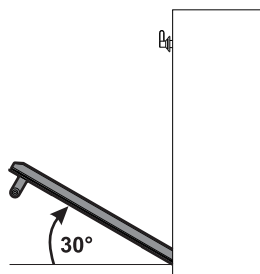
Для снятия дверцы необходимо выполнить следующие операции:

1. Полностью откройте дверцу и вставьте два штифта в отверстия шарниров, указанные на схеме.

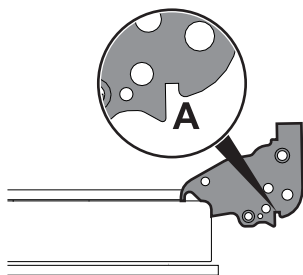




2. Возьмите дверцу за обе стороны двумя руками, приподнимите ее под углом приблизительно 30° и извлеките.



3. Чтобы снова установить дверцу, вставьте шарниры в соответствующие пазы, расположенные на приборе, так чтобы шлицы **A** полностью вошли в пазы. Опустите дверцу вниз, установите ее и извлеките штифты из отверстий петель.



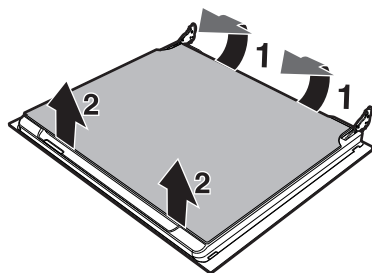
4.4 Чистка стекол дверцы

Рекомендуется постоянно поддерживать стекла в идеальной чистоте. Для чистки используйте впитывающие кухонные салфетки. Трудно очищающиеся загрязнения промойте влажной губкой и нейтральным чистящим средством.

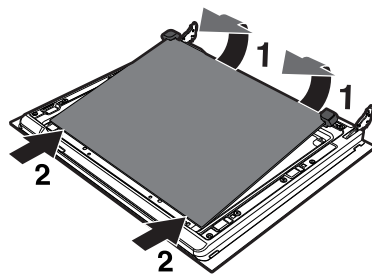
Демонтаж внутренних стекол

Для облегчения чистки внутренних стекол, из которых состоит дверца, они могут быть полностью сняты в следующем порядке.

1. Снимите внутреннее стекло, осторожно потянув его кверху в задней части в направлении, указанном стрелками (1).
2. Затем потяните стекло к передней части кверху (2). Таким образом разблокируются 4 стержня, прикрепленные к стеклу со стороны своих гнезд на дверце духовки.

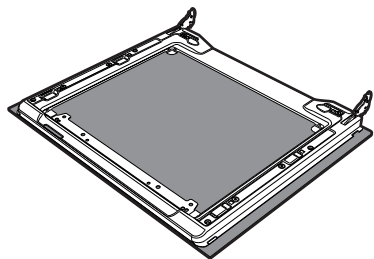


3. На некоторых моделях имеется пара промежуточных стекол. Снимите промежуточные стекла по направлению вверх.

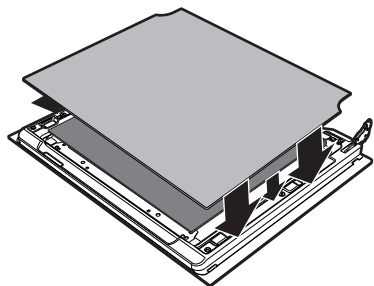




4. Очистите внешнее стекло и снятые ранее стекла. Для чистки используйте впитывающие кухонные салфетки. Трудно отчищающиеся загрязнения протрите влажной губкой и нейтральным чистящим средством.



5. Вставьте стекла на прежнее место в обратном порядке.
6. Установите внутреннее стекло. Обращая внимание на тщательную центровку 4 стержней, вставьте их в гнезда на дверце духовки, слегка надавив на них.

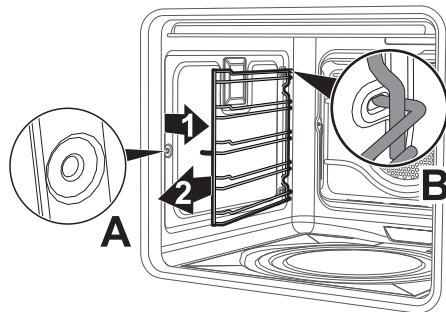


Снятие опорных рамок для решеток/противней

Снятие опорных рамок для решеток/противней упрощает чистку боковых частей. Необходимо выполнять эту операцию всегда, когда применяется автоматический цикл чистки (только на некоторых моделях).

Для снятия опорных рамок для решеток/противней выполните следующие действия:

1. Потяните рамку в направлении внутрь духовки, чтобы высвободить ее из гнезда **A**.
2. Затем выньте ее из гнезд, расположенных в задней части **B**.
3. Чтобы установить опорные рамки для решеток/противней на место, выполните описанные выше операции в обратном порядке.





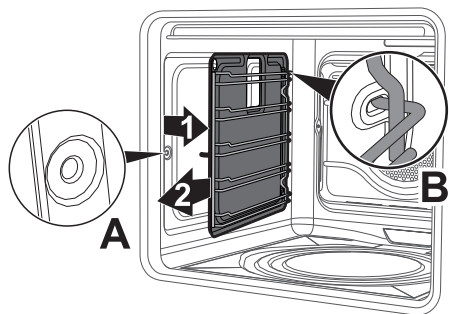
Чистка и уход

Удаление самоочищающихся панелей и опорных рамок решеток/противней (только на некоторых моделях)

Снятие самоочищающихся панелей и опорных рамок для решеток/противней упрощает чистку боковых частей.

Для снятия опорных рамок для решеток/противней выполните следующие действия:

1. Потяните рамку в направлении внутрь духовки, чтобы высвободить ее из гнезда **A**.
2. Затем выньте ее из гнезд, расположенных в задней части **B**.
3. Чтобы установить опорные рамки для решеток/противней на место по окончании очистки, выполните описанные выше операции в обратном порядке.



Регенерация самоочищающихся панелей (цикл катализа) (только на некоторых моделях)

Цикл регенерации самоочищающихся панелей является методом чистки посредством перегрева, который подходит, чтобы снять незначительные остатки жира, а не сахара.

1. Очищайте сначала дно, затем верхнюю защиту (в случае наличия) пропитанной водой и нейтральным чистящим средством для посуды тряпкой из микрофибры. Хорошо ополосните.
2. Установите цикл очистки, выбрав какой-либо режим с конвекцией при максимальной температуре на один час.
3. Если панели сильно грязны после цикла регенерации, демонтируйте и очищайте их нормальным чистящим средством для посуды. Ополосните и вытрите их.
4. Установите панели на место и установите режим с конвекцией при температуре 180°C на один час, чтобы тщательно их высушить.

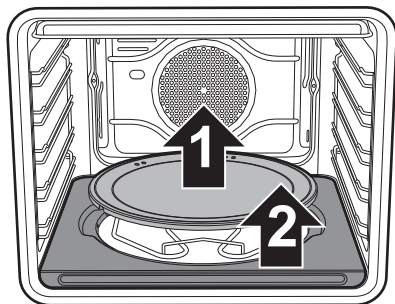


Рекомендуется выполнять цикл очистки самоочищающихся панелей каждые 15 дней.

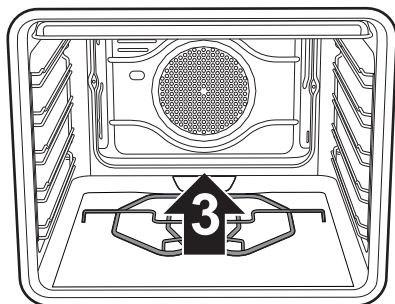


Только на моделях для пиццы:

Последовательно удалите крышку противня для пиццы (1) и дно (2), на котором она установлена. Чтобы полностью вынуть днище, его необходимо приподнять кверху на несколько миллиметров.



Поднимите на несколько сантиметров вверх конец нижнего нагревательного элемента (3) и почистите дно духовки.



Поставьте на место основание плитки для пиццы, подталкивая его до упора к задней части духовки и давая вклиниться в пластинку нагревательного элемента на основании плиты.

Чистка противня для пиццы

Противень для приготовления пиццы промывается отдельно в следующем порядке:

Камень необходимо чистить после каждого использования. Не начинайте новое нагревание, если камень еще покрыт остатками пиццы. Для чистки налейте 50 куб/см уксуса на плиту, оставьте на 10 минут, затем почистите абразивной мочалкой или мочалкой из металлической сетки. Ополосните водой и оставьте высыхать.

- До начала чистки удалите грязь, нагоревшую на камне, с помощью металлического шпателя или скребка для чистки стеклокерамических жарочных полок.
- Для оптимальной чистки камень должен быть еще теплым или, в качестве альтернативы, должен промываться горячей водой.
- Используйте мочалки из металлической сетки или не абразивные мочалки фирмы Scotch Brite, пропитанные лимонным раствором или уксусом.
- Запрещается использовать моющие средства.
- Запрещается мыть в посудомоечной машине.
- Запрещается помещать камень в воду надолго для размокания и размягчения грязи.
- Запрещается пользоваться влажным камнем раньше, чем через 8 часов после его чистки.
- Со временем на поверхности камня могут появиться выщербины. Это всего лишь результат нормального расширения, которое при высоких температурах возникает в эмалевом покрытии камня.



4.5 Паровая очистка: поддерживаемая чистка духовки (только на некоторых моделях)

i Паровая очистка - это процесс поддерживаемой чистки, упрощающий удаление загрязнений. Благодаря этому процессу можно очень легко очистить внутреннюю часть духовки. Остатки загрязнений размягчаются под воздействием тепла и водяного пара, упрощается их следующее удаление.

! **Неправильное использование
Риск повреждения
поверхностей**

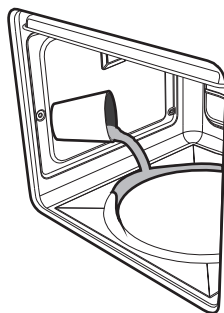
- Удаляйте с внутренних поверхностей духовки плотные остатки пищи и вылившиеся жидкости, оставшиеся после предыдущих приготовлений пищи.
- Выполняйте операции поддерживаемой чистки только при остывшей духовке.

Предварительные операции

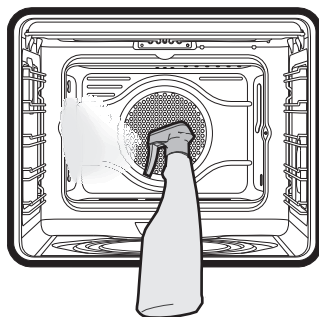
Перед запуском функции Паровая очистка:

- Выньте из духовки все принадлежности. Верхняя защита может остаться внутри духовки.
- Снимите самоочищающиеся панели (см. «Удаление самоочищающихся панелей и опорных рамок решеток/противней (только на некоторых моделях)»).

- Налейте примерно 40 куб. см воды на дно духовки. Следите, чтобы вода не переливалась из выемки.



- Распылите водный раствор моющего средства для посуды внутри духовки с помощью специального распылителя. Направьте струю в сторону боковых стенок, верха, дна и в сторону дефлектора (только для моделей, лишенных каталитических панелей).



- Закройте дверцу.



Рекомендуется выполнить примерно 20 распылений.



Установка Паровая очистка

1. Поверните ручку функций и ручку температуры в положение .
2. Установите долготу приготовления 18 минут посредством ручки таймера.
3. В конце цикла чистки Паровая очистка таймер выключает нагревательные элементы духовки и звуковой сигнал включается.

Окончание цикла Паровой очистки

4. Откройте дверцу и удалите менее засохшие загрязнения салфеткой из микрофибры.
5. Стойкие остатки удалите при помощи неабразивной губки с латунными волокнами.
6. Жирные остатки можно отмыть специальными средствами для чистки духовок.
7. Удалите оставшуюся воду внутри духовки.

Для максимального соблюдения гигиены и во избежание образования неприятного запаха рекомендуется просушивать духовку в режиме с обдувом при 160°C в течение примерно 10 минут.



Выполнять эти операции рекомендуется в резиновых перчатках.



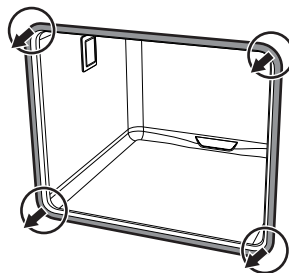
Снимите дверцу для упрощения ручной чистки самых труднодоступных частей.

4.6 Внеплановое техобслуживание

Демонтаж и монтаж прокладки духовки

Чтобы снять прокладку:

- Открепите крючки, расположенные по 4 углам, и потяните наружу прокладку.



Чтобы установить прокладку:

- Закрепите крючки, расположенные по 4 углам прокладки.

Рекомендации по уходу за прокладкой

Прокладка должна быть мягкой и эластичной.

- Очищайте прокладку с помощью неабразивной губкой и теплой воды.



Чистка и уход

Замена лампы внутреннего освещения



Части под электрическим напряжением

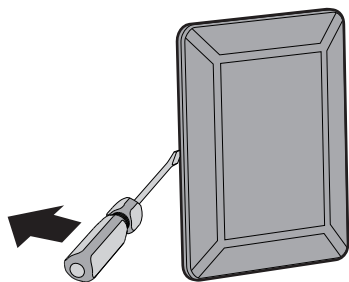
Опасность получения электрического удара

- Отключите прибор от электрического питания.

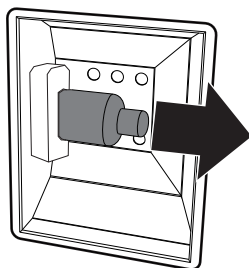
1. Выньте из рабочей камеры духовки все принадлежности.
2. Снимите опорные рамки решеток/противней.
3. Снимите крышку лампы при помощи инструментов (например, крестовой отверткой).



Следите за тем, чтобы не оцарапать эмаль на стенках рабочей камеры духовки.

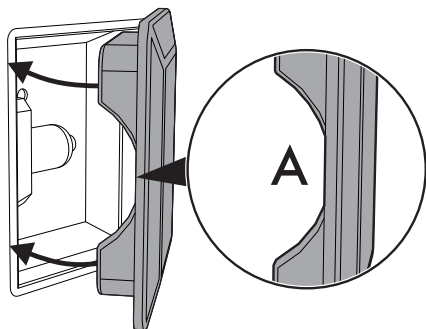


4. Извлеките и снимите лампу.



Не прикасайтесь к галогеновой лампе пальцами, используйте изоляционный материал.

5. Замените лампочку на такую же (40 Вт).
6. Установите на место крышку. Поверните внутреннюю фигурную сторону стекла (A) в направлении дверцы.



7. Нажмите на крышку таким образом, чтобы она плотно прилегла к патрону лампочки.



5 Установка

5.1 Подключение к сети электропитания



**Электрическое напряжение
Опасность получения
электрического удара**

- Подключение к сети электропитания должно производиться уполномоченным техническим персоналом.
- Требуется обязательное заземление в соответствии с процедурами, предусмотренными нормами по безопасности электрических приборов.
- Отключите общее электрическое питание.

Общая информация

Проверьте, чтобы характеристики электрической сети соответствовали данным, указанным на идентификационной табличке прибора.

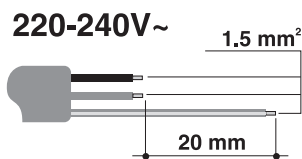
Идентификационная табличка с техническими данными, паспортным номером и маркировкой расположена на видимом месте на приборе.

Никогда не снимайте эту табличку.

Прибор работает от напряжения 220–240 В переменного тока.

Используйте трехжильный кабель (кабель $3 \times 1,5 \text{ мм}^2$, в зависимости от сечения внутреннего проводника).

Выполните заземление с помощью кабеля, длина которого должна превышать длину других кабелей не менее чем на 20 мм.



Стационарное подключение

Установите на линии питания многополюсный переключатель в соответствии с нормами установки.

Многополюсный выключатель должен быть расположен рядом с прибором в легкодоступном месте.

Соединение посредством розетки и штепсельной вилки

Следует проверить, чтобы розетка и штепсельная вилка были одного типа.

Избегайте использования переходников, адаптеров или ответвителей, так как они могут стать причиной нагрева или ожога.

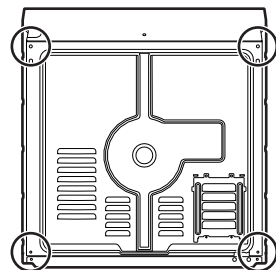
5.2 Замена кабеля



**Электрическое напряжение
Опасность получения
электрического удара**

- Отключите общее электрическое питание.

1. Отвинтите винты заднего картера и снимите картер, чтобы иметь доступ к клеммнику.



2. Замените кабель.
3. Убедитесь, что кабели (духовки или варочной панели, если она имеется) проложены оптимально, во избежание любого контакта с духовкой.



Установка

5.3 Встраивание



**Тяжелый прибор
Опасность получения травм
из-за раздавливания**

- Встраивание прибора в мебель следует производить вдвоем.



**Давление на открытую дверцу
Риск повреждения прибора**

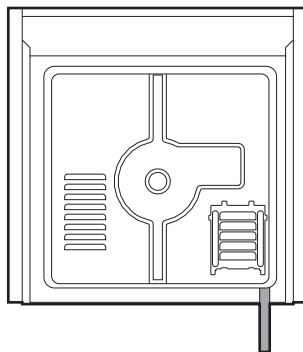
- Запрещается использовать дверцу в качестве рычага при встраивании духовки в мебель.
- Запрещается прикладывать чрезмерное усилие на открытую дверцу.



**Распространение тепла во
время работы прибора
Риск возгорания**

- Убедитесь, что мебель выполнена из термостойкого материала.
- Убедитесь, что в мебели имеются требуемые отверстия.
- Не устанавливайте прибор в закрытой створкой нише или в шкафчике.

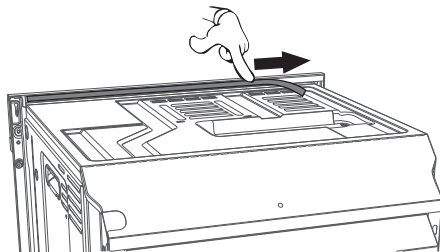
Положение кабеля питания



(вид сзади)

Прокладка передней панели

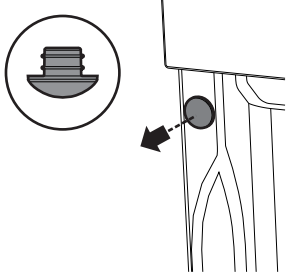
Приклейте прокладку из комплекта поставки с тыльной стороны передней панели, чтобы предотвратить попадание внутрь воды или других жидкостей.



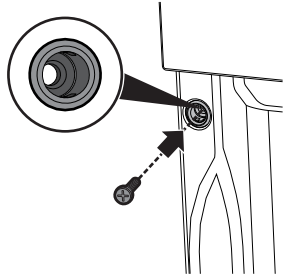


Втулки крепления

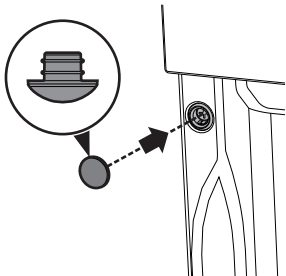
1. Снимите заглушки втулки, находящиеся в передней части духовки.



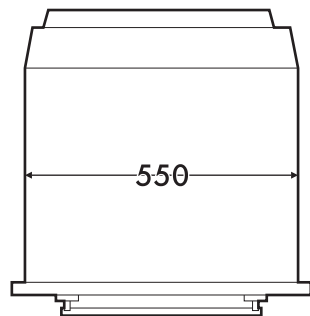
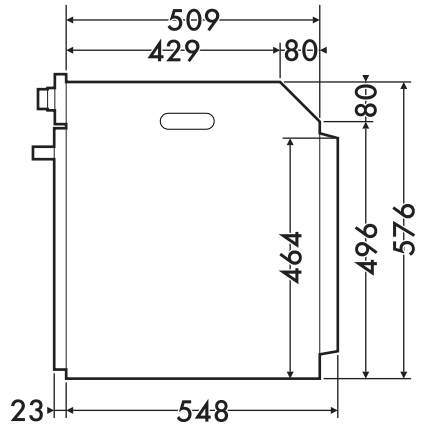
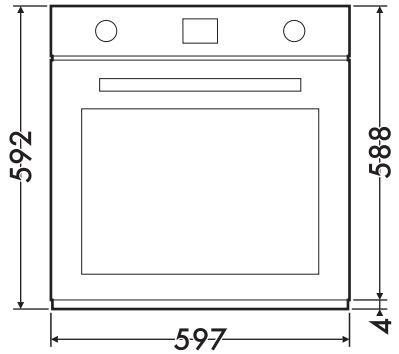
2. Вставьте прибор в мебель.
3. Прикрепите прибор к мебели при помощи винтов.



4. Закройте втулки ранее снятыми заглушками.



Габаритные размеры прибора (мм)

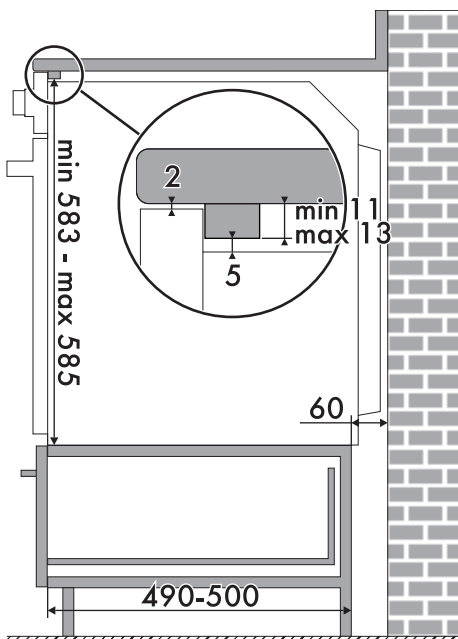
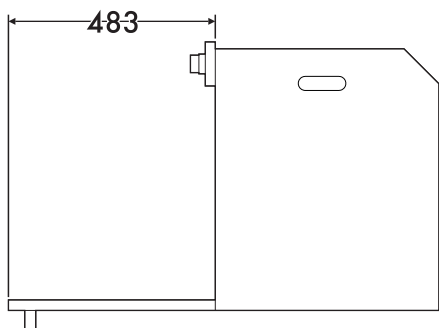
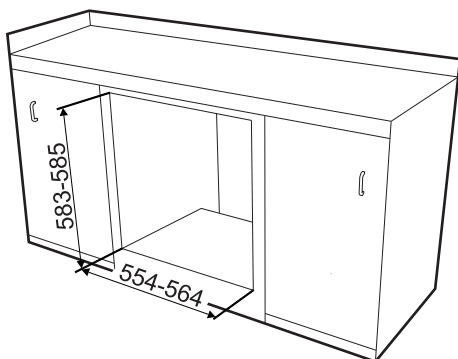
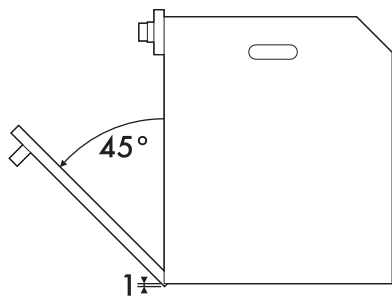


RU



Установка

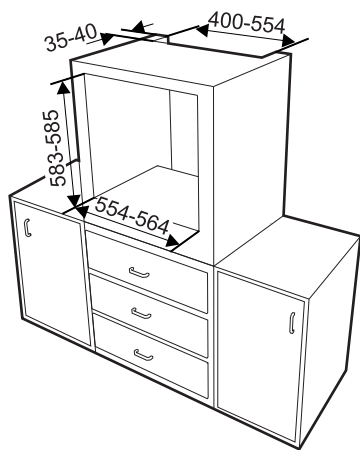
Встраивание под столешницами (мм)



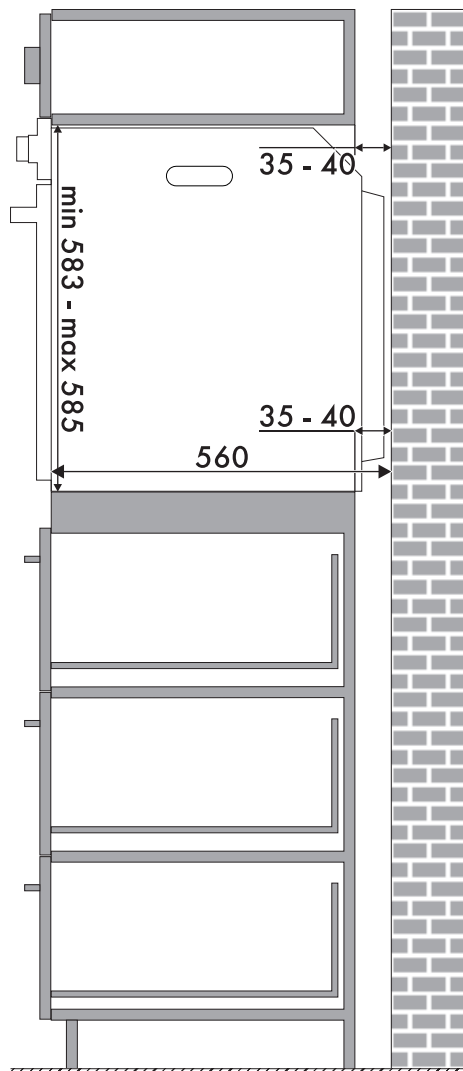
Убедитесь, что задняя/нижняя часть мебели имеет отверстие размером примерно 60 мм.



Вертикальное встраивание (мм)



Убедитесь, что в верхней/задней части мебели находится отверстие глубиной примерно 35–40 мм.





5.4 Для монтажника

- После монтажа прибора розетка должна оставаться доступной. Не сгибайте и не зажимайте кабель подключения к сети электропитания.
- Прибор следует устанавливать согласно схемам установки.
- Если вы заметили неполадки в работе прибора, то после проведения всех проверок обратитесь в официальный сервисный центр в вашей зоне.
- После правильной установки прибора просим вас обучить пользователя правильному способу его использования.

Приемные испытания

После установки выполните небольшую проверку. При любых неполадках отсоедините устройство от электросети и обратитесь в ближайший сервисный центр.