

Evelux



ИНСТРУКЦИЯ ПО ЭКСПЛУАТАЦИИ

Электрический чайник EWK 0902 G

Благодарим Вас за покупку прибора от Evelux.

Перед использованием внимательно ознакомьтесь с прилагаемой инструкцией и сохраните ее для дальнейшего использования.

ПОЗДРАВЛЯЕМ ВАС С ПРИОБРЕТЕНИЕМ ПРОДУКЦИИ EVELUX!

Перед использованием новой техники внимательно изучите Руководство Пользователя.

Соблюдение правил безопасности, эксплуатации и профилактики обеспечит длительный срок использования прибора, а также позволит сэкономить Ваше время и деньги.

Пожалуйста, сохраните данное Руководство Пользователя и используйте его в течение всего срока службы.

Нам очень важно Ваше мнение о нашем продукте. Мы будем признательны, если Вы пришлете свои наблюдения по работе, качеству исполнения и удобству пользования купленного Вами товара на адрес: info@evelux.ru

Данный прибор предназначен только для использования в домашних условиях и не предназначен для использования в иных, в том числе коммерческих целях и общественных местах. Гарантия сохраняется только при следовании этим условиям.

Внимательно ознакомьтесь с данным руководством по эксплуатации, прежде чем приступить к использованию данного прибора. В данном руководстве содержится важная информация о технике безопасности во время установки, эксплуатации, ремонта, ухода, а также перемещения данного прибора.

ИНФОРМАЦИЯ О ПРИБОРЕ

Сервисная линия EVELUX может уточнить у вас следующую информацию:

Название модели

Серийный номер прибора

Артикульный номер прибора

Оглавление

МЕРЫ БЕЗОПАСНОСТИ ПРИ ЭСПЛУАТАЦИИ ЭЛЕКТРОПРИБОРА.....	5
Специальные меры безопасности	7
ВНЕШНИЙ ВИД ПРИБОРА.....	8
КОМПЛЕКТАЦИЯ.....	8
ПЕРЕД ПЕРВЫМ ИСПОЛЬЗОВАНИЕМ	8
ЭКСПЛУАТАЦИЯ ПРИБОРА	9
ЧИСТКА И УХОД ЗА ПРИБОРОМ	9
ХРАНЕНИЕ И ТРАНСПОРТИРОВКА	10
ПРАВИЛЬНАЯ УТИЛИЗАЦИЯ ПРИБОРА И УПАКОВКИ.....	11
УСТРАНЕНИЕ НЕПОЛАДОК	11
ТЕХНИЧЕСКИЕ ХАРАКТЕРИСТИКИ	11
ИНФОРМАЦИЯ ОТ ПРОИЗВОДИТЕЛЯ.....	12
ГАРАНТИЯ EVELUX	13

ПРАВИЛА И УСЛОВИЯ БЕЗОПАСНОЙ ЭКСПЛУАТАЦИИ

На нашем веб-сайте www.evelux.ru Вы сможете найти руководства по эксплуатации, информацию о техническом обслуживании, дополнительных принадлежностях, расходных материалах и фирменных запасных частях для своего прибора, рекомендации по правильному использованию изделий.

Перед эксплуатацией прибора внимательно изучите и соблюдайте настоящие инструкции по эксплуатации, а также все документы, предлагающиеся к прибору - это поможет Вам использовать и обслуживать кофеварку должным образом. Сохраняйте руководство в качестве справочника.

Электрический чайник EWK 0902 G предназначен для кипячения питьевой воды.

Производитель не несет ответственности за какие-либо травмы или ущерб, возникший вследствие неправильной эксплуатации прибора.

МЕРЫ БЕЗОПАСНОСТИ ПРИ ЭСПЛУАТАЦИИ ЭЛЕКТРОПРИБОРА

Продукт сертифицирован в соответствии с действующим техническим регламентом. Вследствие постоянного процесса внесения изменений и улучшений, между руководством и изделием могут наблюдаться некоторые различия. Производитель надеется, что пользователь обратит на это внимание.

ВАЖНАЯ ИНФОРМАЦИЯ

Внимательно прочтите инструкцию по эксплуатации, следуйте её рекомендациям, сохраните инструкцию для последующего использования. При передаче прибора другому человеку также передайте ему эту инструкцию.

При использовании электроприборов всегда следует соблюдать основные меры предосторожности, в том числе следующие:

- Перед подключением устройства к электрической розетке убедитесь, что параметры электропитания, указанные на нем, совпадают с параметрами используемого источника питания.
- При подключении прибора и его эксплуатации соблюдайте данные, приведенные в руководстве по эксплуатации. Если кабель для подключения прибора к сети поврежден, он должен быть заменен сервисным центром.
- Прибор предназначен исключительно для использования в быту. Продолжительное использование прибора в коммерческих целях может привести к его перегрузке, в результате чего он может быть поврежден или может нанести вред здоровью людей.
- Храните прибор и его шнур в недоступном для детей месте.
- Не оставляйте работающий прибор без присмотра. Выключите его и отключите от сети, если не используете прибор длительное время или перед проведением обслуживания.
- Использование аксессуаров, не рекомендованных производителем прибора, может привести к возгоранию, поражению электрическим током или травмированию людей.
- Используйте устройство только по назначению и в соответствии с указаниями, изложенными

в данном руководстве.

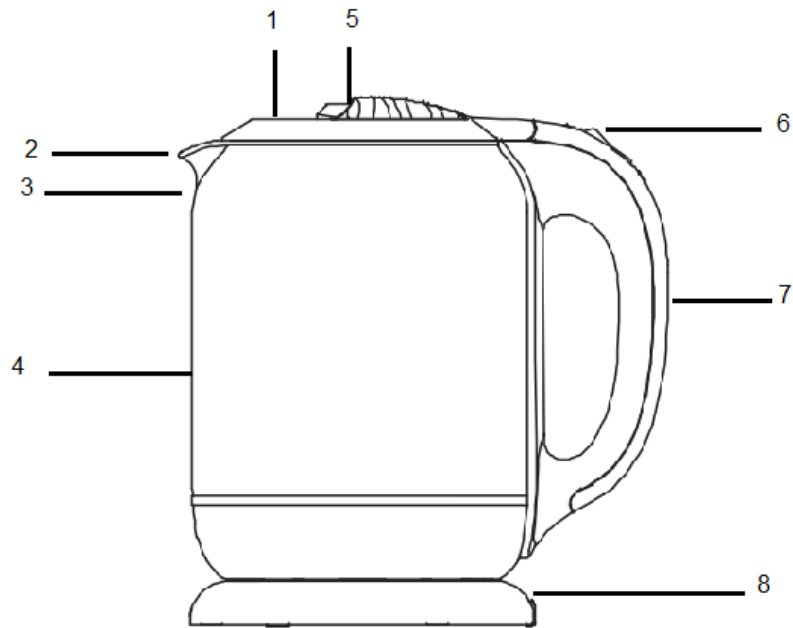
- Прибор и сетевой шнур должны храниться так, чтобы они не попадали под воздействие высоких температур, прямых солнечных лучей и влаги.
 - Не допускайте свисания шнура питания с края стола и касания горячих поверхностей.
 - Не используйте прибор с поврежденным шнуром питания или вилкой, а также после того, как прибор вышел из строя, упал или был поврежден каким-либо образом. Если прибор поврежден, обратитесь за помощью к специалисту сервисной службы.
 - Не пытайтесь разбирать и ремонтировать прибор самостоятельно для сохранения действия гарантии на прибор и во избежание технических проблем.
 - При возникновении проблемы выключите все элементы управления и вытащите вилку из розетки, а затем обратитесь в сервисный центр.
 - Запрещается погружать в воду прибор или сетевой кабель. Это может привести к травмам или повреждению изделия.
 - Не допускайте попадания воды на штепсельный разъем прибора.
 - Не прикасайтесь к шнуру питания, вилкам и другим электрическим частям мокрыми руками, это может привести к поражению электрическим током.
 - В случае падения прибора в воду, немедленно отключите его от сети. При этом ни в коем случае не опускайте руки в воду.
 - Не прикасайтесь к моторной части прибора после его длительного использования.
 - Соблюдайте приведенные в инструкции особые указания по очистке.
 - **При возникновении нестандартной ситуации и поломки обратитесь в специализированный сервисный центр, адрес и телефон которого указаны в гарантийном талоне.**
-
- Настоящий прибор предназначен для использования в бытовых и аналогичных условиях, таких как:
 - кухни для сотрудников в магазинах, офисах и другие служебные помещения;
 - фермерские хозяйства;
 - гостиницы, мотели и другие типы жилья, связанные с проживанием постояльцев;
 - гостиницы с условиями проживания типа «Bed and breakfast».
 - Прибор не предназначен для использования лицами (включая детей) с ограниченными физическими, сенсорными или умственными способностями или с недостатком опыта и знаний, за исключением случаев, когда они находятся под присмотром или проинструктированы лицом, ответственным за безопасную эксплуатацию прибора.
 - Необходим строгий надзор, когда прибор используется детьми или недееспособными людьми или включен рядом с ними.
 - Этот прибор могут использовать дети в возрасте от 8 лет и старше, если они находятся под присмотром или проинструктированы по безопасному использованию прибора и если они понимают связанные с этим опасности. Чистка и пользовательское обслуживание прибора не должны производиться детьми, если они не достигли возраста 8 лет и старше и не находятся под присмотром.
 - **Предупреждение! Опасность ожога!!**
Во время работы прибор нагревается! Если наполнить устройство выше отметки MAX, при закипании воды возможно разбрызгивание кипятка.
 - Не используйте прибор вблизи от легко воспламеняющихся предметов и веществ, а также вблизи деформируемых от высокой температуры предметов интерьера. Не ставьте прибор на горячую газовую или электрическую горелки, нагретую духовку или рядом с ними.

- Нельзя переносить прибор, держа его за сетевой провод. Запрещается также отключать прибор от сети, держа его за сетевой провод. При отключении прибора от сети держитесь за штепсельную вилку.
- Используйте прибор в помещениях с хорошей вентиляцией.
- Всегда отключайте прибор от сети перед его очисткой.
- Используйте данный беспроводной электрический чайник только с прилагаемой подставкой.

Специальные меры безопасности

- Используйте только холодную воду для нагревания.
- **Никогда не включайте чайник без воды.**
- Используйте чайник только для нагрева воды. Никогда не заполняйте чайник другими жидкостями.
- Уровень воды должен находиться между отметками MAX и MIN.
- Следите за тем, чтобы крышка чайника была закрыта во время нагревания.
- Не прикасайтесь к корпусу чайника (так как после включения он нагревается), а также не держите руки над паром, выходящим из носика и из-под крышки. Берите чайник только за ручку.
- Выключите прибор перед тем, как снимать его с подставки.
- Выливайте воду из чайника постепенно. Помните, что внутри находится кипяток.
- Не допускайте проливания воды или другой жидкости на подставку и разъем.
- Не используйте чайник при наличии видимых повреждений корпуса, подставки питания, сетевого шнура или вилки, а также неисправностей в работе.
- Не используйте чайник на другой подставке питания, а также подставку с другим чайником.
- Допускается образование после кипячения на подставке чайника небольшого количества воды (до 1 г), которая является следствием конденсации пара при работе прибора.
- Не накрывайте чайник тканью!

ВНЕШНИЙ ВИД ПРИБОРА



- 1 - Крышка
- 2 - Носик
- 3 - Фильтр
- 4 - Корпус
- 5 – Кнопка открытия крышки
- 6 – Кнопка ВКЛ/ ВЫКЛ
- 7 – Ручка
- 8 – Подставка питания

КОМПЛЕКТАЦИЯ

1. Чайник с подставкой питания – 1 шт.
2. Руководство по эксплуатации с гарантийным талоном – 1 шт.

ПЕРЕД ПЕРВЫМ ИСПОЛЬЗОВАНИЕМ

- Распакуйте прибор и убедитесь в том, что все его сборочные единицы не повреждены.
- Удалите все упаковочные и рекламные материалы снаружи и внутри.
- Установите подставку питания на гладкую, чистую и прохладную поверхность.
- Несколько раз промойте чайник холодной водой.
- Установите чайник на подставку питания.

Внимание! Перед первым использованием прибора необходимо дважды вскипятить чайник, меняя воду, и слить кипяченную воду, чтобы изнутри очистить чайник.

ЭКСПЛУАТАЦИЯ ПРИБОРА

1. Наполните чайник водой. Не превышайте уровень отметки MAX.
2. Плотно закройте крышку чайника и установите его на подставку. Следите, чтобы вода не попала на электрические соединения.
3. Подключите прибор к электросети.
 - Перед подключением прибора к электросети убедитесь, совпадает ли напряжение с номинальным напряжением питания устройства (подробная информация указана на этикетке основания).
 - Подключайте прибор исключительно к безопасной розетке со следующими характеристиками напряжения: AC220-240 В, 50-60 Гц.
4. Включите чайник нажатием на кнопку ВКЛ/ ВЫКЛ. Индикаторная лампочка загорится.
5. Начнется кипячение воды.

Внимание! Никогда не включайте чайник без воды.

6. По окончании нагрева прибор автоматически выключится, индикаторная лампочка погаснет. Не нажимайте на кнопку открывания крышки при наливании горячей воды.

Не снимайте чайник с подставки, пока он не отключился.

Держите чайник только за ручку.

7. При необходимости, вы можете отключить чайник вручную, нажав на кнопку ВКЛ/ВЫКЛ.
8. Данное устройство может быть использовано в бытовых условиях и применяться в магазинах, офисах, гостиницах, отелях, загородных домах или других подобных помещениях не промышленной эксплуатации.

Если вы случайно включили чайник без воды, сработает система защиты: нагрев отключится, при этом кнопка ВКЛ/ВЫКЛ останется во включенном положении. Его следует перевести в выключенное положение вручную. Перед дальнейшим использованием чайника снимите его с подставки питания и дайте остыть в течение 10 минут, а затем наполните холодной водой.

Для того, чтобы автоотключение сработало, крышка чайника должна быть полностью закрыта. Не рекомендуется кипятить одну и ту же воду дважды.

ЧИСТКА И УХОД ЗА ПРИБОРОМ

Перед очисткой всегда отключайте прибор от электросети!

Корпус чайника и подставку очищайте влажной тканью без добавления любых химических и агрессивных веществ. Удалите стойкие пятна с корпуса чайника тканью, смоченной мягким жидким моющим средством. Также можно провести чистку фильтра, который находится возле

носика устройства.

Никогда не погружайте чайник в воду или другие жидкости.

Удаление накипи.

Вследствие содержания в воде солей на дне и стенках чайника образуется накипь. Наличие накипи и осадка необходимо проверять регулярно и своевременно их удалять. Появление накипи зависит от жесткости воды.

Проводите очистку от накипи хотя бы 1 раз в месяц. Ниже несколько вариантов очистки чайника от накипи:

- Для очистки чайника можно использовать раствор лимонной кислоты в соотношении 25 г лимонной кислоты и 0,5 л горячей воды. Залейте раствор в чайник, оставьте минут на 10-15, ополосните чайник чистой водой 2-3 раза.
- Также можно использовать раствор уксуса в соотношении одна часть обычного уксуса и две части воды до уровня «МАХ». Включите прибор и дождитесь автоматического выключения. Оставьте раствор в чайнике на ночь. На утро вылейте раствор, наполните чайник чистой водой до отметки «МАХ» и вскипятите. Слейте кипяченую воду, чтобы удалить остатки накипи и уксуса. Промойте внутреннюю часть чайника чистой водой 2-3 раза.

Чистка фильтра.

Выньте фильтр из чайника. Ополосните фильтр водой. Установите фильтр на место.

ХРАНЕНИЕ И ТРАНСПОРТИРОВКА

ХРАНЕНИЕ

Электроприборы хранятся в закрытом сухом и чистом помещении при температуре окружающего воздуха не ниже плюс 5°C и не выше плюс 40°C с относительной влажностью не выше 70% и отсутствии в окружающей среде пыли, кислотных и других паров, отрицательно влияющих на материалы электроприборов.

ТРАНСПОРТИРОВКА

Электроприборы транспортируют всеми видами транспорта в соответствии с правилами перевозки грузов, действующими на транспорте конкретного вида. При перевозке прибора используйте оригинальную заводскую упаковку.

Транспортирование приборов должно исключать возможность непосредственного воздействия на них атмосферных осадков и агрессивных сред.

ПРАВИЛЬНАЯ УТИЛИЗАЦИЯ ПРИБОРА И УПАКОВКИ



Утилизируйте упаковку с соблюдением правил экологической безопасности. Данный прибор имеет отметку о соответствии европейским нормам 2012/19/EU утилизации электрических и электронных приборов (waste electrical and electronic equipment - WEEE). Данные нормы определяют действующие на территории Евросоюза правила возврата и утилизации старых приборов.

Информацию о применимых методах утилизации можно получить в местных муниципальных органах или в торговой организации.

УСТРАНЕНИЕ НЕПОЛАДОК

ВНИМАНИЕ!

НЕ ПЫТАЙТЕСЬ САМОСТОЯТЕЛЬНО УСТРАНИТЬ НЕИСПРАВНОСТЬ ПРИБОРА, ЭТО МОЖЕТ ПРИВЕСТИ К ПОЛОМКЕ УСТРОЙСТВА. ОБРАТИТЕСЬ В АВТОРИЗОВАННЫЙ СЕРВИСНЫЙ ЦЕНТР.

Перед обращением в сервис ознакомьтесь с таблицей неисправностей.

Неполадки	Причина	Решение
Прибор не включается.	1. Не исправна электрическая розетка. 2. Поврежден шнур питания 3. Сработала защита от включения прибора без воды.	1. Включите прибор в исправную розетку. 2. Обратитесь в авторизованный сервисный центр. 3. Дайте остыть прибору в течение 30 мин, затем наполните холодной водой.
Чайник отключается раньше, чем вода закипит.	Образование накипи на нагревательном элементе.	Очистите чайник от накипи.
После закипания чайник не выключается.	Крышка чайника закрыта неплотно.	Удостоверьтесь, что крышка чайника плотно закрыта.

ТЕХНИЧЕСКИЕ ХАРАКТЕРИСТИКИ

Модель	EWK 0902 G
Тип изделия	Чайник электрический
Электропитание (напряжение / частота)	220–240 В / 50 - 60 Гц
Потребляемая мощность	1850-2200 Вт
Класс защиты от поражения эл током	I
Объем	1,7 л

Примечание. Вследствие постоянного процесса внесения изменений и улучшений, между руководством и изделием могут наблюдаться некоторые различия. Производитель надеется, что пользователь обратит на это внимание.

ИНФОРМАЦИЯ ОТ ПРОИЗВОДИТЕЛЯ

Торговая марка	EVELUX
Модель	EWK 0902 G
Вид продукции	Бытовой электрический чайник
Место производства	На заводе Ningbo Goodfriends Electric Appliance Co.,Ltd Адрес: No.1338, Tanjialing West Road, Xiaodong Industrial Zone, Lanjiang Street, Yuyao City, Ningbo, China
Поставщик на территории РФ, уполномоченный на принятие претензий	ООО «Эвелюкс РУС». Адрес: 2530, г. Москва, ул. Выборгская, д. 22, строение 7, эт.1, пом. 12. Телефон для связи +7 (800) 444-37-35
Гарантийный срок	12 месяцев
Срок службы	3 года
Серийный номер указан на стикере на корпусе прибора	См. дату производства на шильдике на корпусе прибора

Произведено в Китае.

Подтверждено соответствие данного бытового прибора требованиям применимых технических регламентов:

- ТР ТС 004/2011 Технический регламент Таможенного союза «О безопасности низковольтного оборудования»
- ТР ТС 020/2011 Технический регламент Таможенного союза «Электромагнитная совместимость технических средств»
- ТР ЕАЭС 037/2016 Технический регламент Евразийского экономического союза «Об ограничении применения опасных веществ в изделиях электротехники и радиоэлектроники».

ГАРАНТИЙНЫЙ ЛИСТ

Тип:

Модель:

Серийный номер изделия:

Продавец:

Дата продажи:

Адрес продавца:



EVELUX

www.evelux.ru

ОТРЫВНОЙ ТАЛОН №1

Артикул:

Серийный номер:

Печать

Дата:

Подпись:

EVELUX

www.evelux.ru

ОТРЫВНОЙ ТАЛОН №2

Артикул:

Серийный номер:

Печать

Дата:

Подпись:

СРОК ДЕЙСТВИЯ ГАРАНТИИ

На прибор предоставляется **12 месяцев** гарантийного обслуживания. Гарантия начинает действовать в день передачи товара Потребителю. Пожалуйста, сохраняйте кассовый или товарный чек как подтверждение факта заключения договора купли-продажи, а также иные документы, подтверждающие дату получения товара.

Срок службы: 3 года со дня передачи товара Потребителю, при использовании в строгом соответствии с настоящей инструкцией по эксплуатации и применимыми техническими стандартами.

КЕМ ВЫПОЛНЯЕТСЯ ТЕХНИЧЕСКОЕ ОБСЛУЖИВАНИЕ?

Техобслуживание выполняется авторизованным сервисным центром. Информацию об авторизованных сервисных центрах Вы можете узнать на сайте www.evelux.ru.

Если в вашем городе отсутствует авторизованный сервисный центр, Вам следует обратиться по телефону сервиса: **+7 (800) 444-37-35** или **отправить запрос на сайте www.evelux.ru**. Необходимо указать модель изделия и серийный номер изделия.

Обязательно сохраняйте кассовый или товарный чек, а также иные документы, подтверждающие дату получения товара!

Кассовый или товарный чек является подтверждением покупки, его следует предъявлять при обращении за гарантийным обслуживанием.

Обратите внимание: если день передачи товара Потребителю установить невозможно, гарантийный срок и срок службы исчисляются со дня изготовления товара.

ЧТО ПОКРЫВАЕТ ДАННАЯ ГАРАНТИЯ?

Данная гарантия покрывает неисправности изделия, обусловленные дефектами конструкции или материалов, проявившимися после его покупки в магазине. Данная гарантия относится только к случаям бытового использования изделия. В рамках гарантии предусматривается возмещение затрат, связанных с устранением неисправностей, например, затраты на ремонт, запасные части, выполнение работ и дорожные расходы – при условии, что доступ к технике в целях ремонта не затруднен и не вызывает существенных расходов, и что неисправность вызвана дефектами конструкции или материалов, покрываемыми гарантией. При данных условиях применимы нормы ЕС (№99/44/EG) и замененные запчасти переходят в собственность компании.

ЧТО ДЕЛАЕТ СЕРВИСНАЯ СЛУЖБА?

Уполномоченная сервисная служба изучит изделие и решит, покрывается ли случай данной гарантией. Если будет решено, что изделие попадает под действие гарантии, то сервисная служба или ее авторизованный партнер произведет либо ремонт неисправного изделия, либо его замену таким же или аналогичным.

ЧТО НЕ ПОКРЫВАЕТ ДАННАЯ ГАРАНТИЯ?

- Естественный износ;
- Умышленные повреждения или повреждения вследствие небрежного обращения, обусловленные невнимательностью, несоблюдением инструкций по эксплуатации, неправильной установкой или подключением к электрической сети с напряжением не соответствующим техническим требованиям прибора; повреждения, вызванные химическими или электрохимическими реакциями; повреждения, обусловленные ржавчиной, коррозией или воздействием воды, в том числе, но не ограничиваясь этим, повреждения, вызванные повышенной жесткостью воды, подаваемой в сети водоснабжения; повреждения, вызванные аномальными условиями окружающей среды;
- Расходные материалы и запчасти, в том числе батареи и лампочки;
- Повреждения нефункциональных и декоративных деталей, не влияющих на нормальную работу устройства, том числе любые царапины или возможное различие в цвете;
- Случайные повреждения, вызванные присутствием инородных предметов и/или веществ, а также чисткой или устранением засоров в фильтрах, системах слива или дозаторах моющих средств;
- Повреждения следующих деталей: стеклокерамики, аксессуаров, корзин для посуды и столовых приборов, подающих и сливных труб, уплотнителей, ламп и плафонов для ламп, экранов, ручек, корпуса и частей корпуса (эти детали попадают под действие гарантии, только если сервисный центр предоставит заключение, что причиной повреждений был производственный брак);
- Случаев, если дефекты не были обнаружены специалистом во время визита;
- На ремонт, выполненный неуполномоченными обслуживающими организациями либо неавторизованными сервис-партнерами, а также с использованием неоригинальных запасных частей;
- На ремонт вследствие неправильной установки;
- На повреждения, возникшие при не бытовом использовании товара, например, использующиеся в профессиональных целях или иных целях, связанных с предпринимательской деятельностью;
- Повреждения, возникшие при перевозке товара. Если покупатель самостоятельно осуществляет транспортировку товара домой или по другому адресу, компания не несет ответственности за повреждения, возникшие при перевозке.



EVELUX

Inter Evelux system DW01V04 11.01.2023