

---

**USO DELLA PIASTRA**

**IT**

---

**USING THE COOKING PLATE**

**GB-IE**

---

**USO DE LA PLACA**

**ES**

---

**UTILISATION DE LA PLAQUE**

**FR-BE**

---

**BENUTZUNG DER PLATTE**

**DE-BE**

---

**GEBRUIK VAN DE PLAAT**

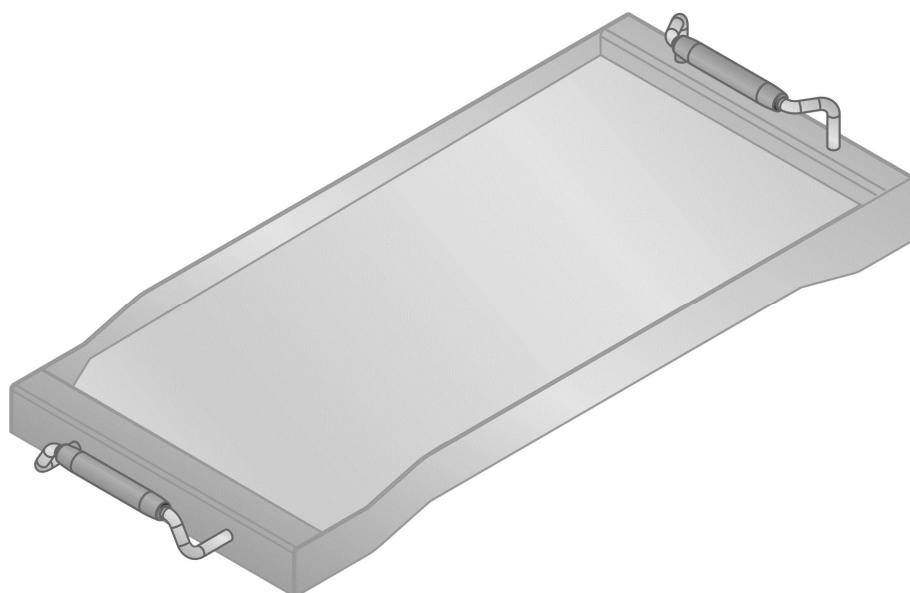
**NL-BE**

---

**ANVÄNDNING AV TEPANYAKI-GRILL**

**SV**

---



IT

## Piastra TEPANYAKI

Prima dell'uso è consigliabile sciacquare, asciugare ed oliare leggermente la bistecchiera. La piastra deve essere posta esclusivamente sulle griglie in dotazione e su coppie di bruciatori il cui asse sia parallelo al fianco dell'apparecchio. (Es. vedere Fig. 1- Fig 2) Le posizioni consentite sono solo quelle indicate alla fine di questo manuale in Fig. 2



**Non è possibile utilizzare più di una piastra contemporaneamente sullo stesso apparecchio.**

L'apparecchio su cui sarà utilizzato l'accessorio dovrà rispettare i seguenti requisiti minimi d'installazione:

- un'eventuale parete laterale, che superi in altezza il piano di lavoro, deve essere distante almeno 15 cm dal lato e non può essere presente in entrambi i lati;
- deve essere provvisto dell'alzatina posteriore o del pannello d'acciaio.

I fuochi sotto la bistecchiera possono essere contemporaneamente accesi, nella posizione di massimo, per non più di 15 minuti; dopo tale periodo devono essere portati nella posizione di minimo.



**L'utilizzo non deve comunque superare i 60 minuti.**

Dopo tale periodo i bruciatori devono essere spenti e lasciati raffreddare per almeno 60 minuti. Il forno o i forni presenti sulla cucina su cui si utilizza la piastra possono funzionare simultaneamente alla piastra (tranne che nei casi illustrati in figura 2) per un massimo di 60 minuti rispettando le indicazioni previste dal libretto istruzioni dell'apparecchio. Per una cottura uniforme, si consiglia di utilizzare l'accessorio su coppie di bruciatori medio-piccoli e con una potenza simile: ad esempio pescera + ausiliario o semirapido + ausiliario. Dopo l'utilizzo, si consiglia di attendere almeno 15 minuti prima di rimuovere l'accessorio dall'apparecchio.

Anche nel caso si utilizzi un solo bruciatore, vanno rispettate le medesime avvertenze. La bistecchiera può essere pulita con maggiore facilità quando è ancora tiepida. **Non immergerla in acqua subito dopo l'uso**, attendere che si raffreddi. Utilizzare normali detergenti specifici per acciaio inox e spugne non abrasive.

Eventuali incrostazioni o residui di cibo rimasti saranno facilmente rimovibili lasciando la bistecchiera a bagno per un po' di tempo. Asciugarla accuratamente.

GB-IE

## TEPANYAKI cooking plate

Rinse, dry and lightly oil the plate before use.

The plate must be placed only on the provided grids and on pairs of burners aligned with the side of the appliance. (See Fig. 1- Fig 2)

The only permitted positions are those shown at the end of this manual in Fig. 2



**Never attempt to use more than one plate on a single appliance at the same time.**

The appliance on which the plate is to be used must satisfy the following minimum installation requirements:

- any wall at the side of the appliance which is higher than its top must be at least 15 cm distant; there may not be such walls on both sides;
- the appliance must be fitted with a rear upstand or steel panel.

The burners under the plate may be on at the same time, at maximum setting, for no more than 15 minutes, after which they must be returned to the minimum setting.



**The plate should not be used for more than 60 minutes at a time.**

After this time the burners must be turned off and allowed to cool for at least 60 minutes.

The cooker's oven or ovens may be used at the same time as the plate (except for the cases shown in figure 2) for no more than 60 minutes, within the limits indicated in the appliance's instruction booklet.

For even cooking results, use the plate on a pair of medium/small size burners with a similar power rating: for example, fishplate + auxiliary or semirapid burner + auxiliary.

After use, wait for at least 15 minutes before removing the plate from the appliance.

Even when using a single burner, observe the same precautions.

The plate can be cleaned more easily when it is still hand-warm. **Do not immerse it in water immediately after use**: wait for it to cool down first. Clean the plate with a normal stainless steel detergent and non-abrasive sponge.

To facilitate removal of deposits or residues, soak the plate in water for a while. Dry the plate thoroughly after washing.

ES

## Placa TEPANYAKI

Antes del uso es conveniente enjuagar, secar y aceitar ligeramente la placa.

La placa debe ser colocada únicamente sobre las rejillas suministradas adjuntas y sobre pares de quemadores cuyo eje debe ser paralelo al costado del aparato (por ej. véase Fig. 1 / Fig. 2).

Las posiciones permitidas son sólo aquellas que se indican en la parte conclusiva de este manual (Fig. 2).



**No es posible utilizar más de una placa de modo simultáneo en un mismo aparato.**

El aparato en el cual será utilizado el accesorio deberá reunir los siguientes requisitos mínimos de instalación:

- una posible pared lateral de altura superior a la encimera debe quedar distante al menos 15 cm respecto del costado. No está permitido efectuar la instalación en caso de existir una pared en ambos lados;
- debe estar equipado con respaldo o panel de acero trasero.

Los quemadores debajo de la placa podrán permanecer encendidos de modo simultáneo y con potencia máxima por no más de 15 minutos; después de dicho período deben ser dispuestos en posición de mínimo.



**De cualquier forma el lapso de uso no podrá superar 60 minutos.**

Después del período indicado los quemadores deberán apagarse y dejarse enfriar por al menos 60 minutos. El horno o los hornos presentes en la cocina en la que se utiliza la placa pueden funcionar de modo simultáneo con la placa misma (exceptuados los casos ilustrados en figura 2) por un máximo de 60 minutos, respetando las indicaciones que aparecen en el manual de instrucciones del aparato.

Para obtener una cocción uniforme, se aconseja utilizar el accesorio sobre pares de quemadores medio-pequeños de potencia similar: por ejemplo, pescera + auxiliar o semirrápido + auxiliar.

Después del uso, se aconseja esperar al menos 15 minutos antes de retirar el accesorio desde el aparato.

Incluso en caso de utilizarse un único quemador, deberán aplicarse las mismas instrucciones.

La placa puede limpiarse con mayor facilidad cuando está aún tibia. **No sumergirla en agua inmediatamente después del uso** sin esperar que se enfríe. Utilizar detergentes normales específicos para acero inox y esponjas no abrasivas.

Posibles incrustaciones o residuos de alimentos podrán eliminarse con facilidad dejando la placa sumergida en agua por un breve lapso. Secarla cuidadosamente.

FR-BE

## Plaque TEPANYAKI

Avant son utilisation, il est conseillé de rincer, essuyer et huiler légèrement la plaque.

La plaque doit être placée exclusivement sur les grilles fournies en équipement et sur les deux brûleurs dont l'axe est parallèle au côté de l'appareil. (Ex. voir Fig. 1- Fig 2)

Les positions consenties sont uniquement celles indiquées à la fin de ce manuel - Fig. 2



**Il n'est pas possible d'utiliser plus d'une plaque simultanément sur le même appareil.**

L'appareil sur lequel sera utilisé l'accessoire devra respecter les conditions requises d'installation suivantes :

- une éventuelle paroi latérale, qui dépasse en hauteur le plan de travail, doit se trouver à au moins 15 cm du côté et ne peut pas être présente des deux côtés ;
- il doit avoir un rebord arrière ou un panneau d'acier.

Les feux sous la plaque peuvent être allumés simultanément, dans la position de débit maximum, pendant moins de 15 minutes ; après quoi, il faut les ramener à la position de débit réduit.



**L'utilisation ne doit jamais dépasser 60 minutes.**

Après ces 60 minutes, les brûleurs doivent être éteints. Les laisser refroidir pendant au moins 60 minutes.

Le four (ou les fours) présent sur la cuisinière sur laquelle on utilise la plaque peut fonctionner simultanément à la plaque (sauf dans les cas illustrés sur la figure 2) pour un maximum de 60 minutes en respectant les indications prévues par le manuel d'instructions de l'appareil.

Pour une cuisson uniforme, il est conseillé d'utiliser l'accessoire sur deux brûleurs moyen-petit et avec une puissance semblable : par exemple poissonnière + auxiliaire ou semi-rapide + auxiliaire.

Après son utilisation, il est conseillé d'attendre au moins 15 minutes avant de retirer l'accessoire de l'appareil.

Si l'on utilise un seul brûleur, respecter les mêmes avertissements.

La plaque se nettoie plus facilement lorsqu'elle est encore tiède. **Ne jamais la plonger dans l'eau tout de suite après son utilisation**, attendre qu'elle refroidisse. Utiliser des détergents spécifiques normaux pour acier inox et des éponges non abrasives.

D'éventuelles incrustations ou résidus d'aliment s'enlèvent facilement en laissant tremper la plaque pendant un certain temps. La sécher très soigneusement.

DE-BE

## Platte TEPANYAKI

Vor dem Gebrauch ist die Platte abzuspülen, abzutrocknen und leicht einzuölen.

Die Platte darf nur auf die mitgelieferten Roste und auf Brennerpaare aufgesetzt werden, deren Achse parallel zu Geräteflanke verläuft (Beispiel siehe Abb. 1 – Abb. 2).

Es sind nur die Positionen zulässig, die am Ende dieser Gebrauchsanleitung in Abb. 2 dargestellt sind.



**Es können nicht mehrere Platten gleichzeitig an einem Herd verwendet werden.**

Die Aufstellungsbedingungen des Herdes, an dem das Zubehör verwendet wird, sollen die folgenden Mindestanforderungen erfüllen:

- Eine eventuell vorhandene Seitenwand, deren Höhe die Arbeitsplatte überschreitet, soll von der Flanke einen Abstand von mindestens 15 cm haben und darf nicht auf beiden Seiten vorhanden sein;
- Das Gerät soll mit dem hinteren Randprofil oder dem Stahlpaneel ausgestattet sein.

Die Brenner unter der Platte dürfen gleichzeitig nicht länger als 15 min in Großstellung betrieben werden. Danach müssen sie auf die kleinste Flammenstufe geschaltet werden.



**Die maximale Benutzungszeit der Platte beträgt 60 Minuten.**

Danach sind die Brenner auszuschalten und mindestens 60 Minuten lang abkühlen zu lassen.

Der Backofen bzw. die Backöfen des Herdes, auf dem die Platte benutzt wird, kann bzw. können gleichzeitig mit der Platte (mit Ausnahme der Fälle aus Abb. 2) über einen Zeitraum von maximal 60 Minuten in Gebrauch sein, wobei die Anweisungen aus der Gebrauchsanleitung des Herdes zu beachten sind.

Für ein gleichmäßiges Backergebnis wird empfohlen, das Zubehör auf mittel-kleinen Brennerpaaren mit gleicher Brennerleistung zu verwenden, zum Beispiel Ovalbrenner + Hilfsbrenner oder Normalbrenner + Hilfsbrenner.

Nach dem Gebrauch sollte vor Entfernung des Zubehörs vom Gerät mindestens 15 Minuten abgewartet werden.

Diese Anweisungen gelten auch bei Verwendung von nur einem Brenner.

Die Platte lässt sich einfacher reinigen, wenn sie noch warm ist. **Die Platte nicht sofort nach dem Gebrauch in Wasser tauchen**, sondern abwarten, bis sie abgekühlt ist. Es sind normale Spezialreiniger für Edelstahl zu verwenden, Scheuerschwämme werden nicht empfohlen.

Etwas angebrannte Rückstände lassen sich leicht entfernen, wenn die Platte etwas längere Zeit eingeweicht wurde. Die Platte gründlich abtrocknen.

NL-BE

## Platte TEPANYAKI

Vóór het gebruik wordt het aanbevolen om de plaat af te spoelen, te drogen en licht in te smeren met olie.

De plaat mag alleen maar op de meegeleverde roosters, en op branderparen waarvan de as parallel is aan de zijkant van het apparaat, worden gelegd. (Voorbeeld zie Fig. 1- Fig 2)

U vindt de toegestane posities op het eind van deze handleiding in Fig. 2



**U kunt niet gelijktijdig meer dan één plaat op hetzelfde apparaat gebruiken.**

Het apparaat waarop de accessoire zal worden gebruikt moet aan de volgende minimale installatievereisten voldoen:

- een eventuele zijwand die hoger is dan het werkblad, moet op een afstand van tenminste 15 cm van de zijkant staan en er mag slechts één zo'n wand zijn;
- hij moet een spatrand of een stalen plaat hebben aan de achterkant.

De branders onder de plaat mogen niet langer dan 15 min. gelijktijdig in de maximumstand branden, waarna u ze in de minimumstand moet zetten.



**Het totale gebruik mag in ieder geval niet langer zijn dan 60 minuten.**

Na die tijd moeten de branders worden uitgeschakeld en moeten ze tenminste 60 minuten lang afkoelen.

De oven of ovens van het fornuis waarop de plaat wordt gebruikt kunnen maximaal 60 minuten lang samen met de plaat functioneren (afgezien van de gevallen afgebeeld in figuur 2), in overeenstemming met de aanwijzingen voorzien in de handleiding van het apparaat.

Voor voedsel dat gelijkmatig moet worden gebakken raden wij het gebruik aan van het accessoire op halfgrote-kleine branders en met vergelijkbare kracht: bijvoorbeeld visbrander + hulpbrander of halfsnelle brander + hulpbrander.

Wij raden aan om na het gebruik tenminste 15 minuten te wachten alvorens het accessoire van het apparaat te verwijderen.

Ook bij gebruik van slechts één brander moet u dezelfde waarschuwingen in acht nemen.

De plaat kan gemakkelijker worden schoongemaakt als hij nog lauwwarm is. **Dompel hem niet onmiddellijk na het gebruik onder in water**, wacht tot hij is afgekoeld. U kunt de gewone specifieke schoonmaakmiddelen voor roestvrij staal en niet-schurende sponsjes gebruiken.

Eventueel achtergebleven aanklevingen of voedselresten zult u gemakkelijk kunnen verwijderen na de plaat een tijdje te hebben laten weken. Droog hem goed af.

Det rekommenderas att skölja av, torka av och olja in grillen lätt före användningen. Grillen får endast placeras på de galler som medföljer och på brännarpar vars axel är parallell med apparatens sida. (Se exemplet i fig. 1 och 2.) Endast de placeringar som anges i fig. 2 i slutet av denna handbok är tillåtna.



**Det går bara att använda en grill i taget på samma apparat.**

Apparaten där tillbehöret ska användas måste uppfylla följande installationskrav:

- Vid en eventuell sidovägg som är högre än arbetsbänken måste avståndet till denna vara minst 15 cm. Det får bara finnas en sidovägg på ena sidan.
- Apparaten måste vara försedd med en bakre list eller stålpanel.

Brännarna under grillen får vara tända samtidigt i max. läget i högst 15 minuter. Därefter måste de sättas i min. läget.



**Användningstiden får inte vara längre än 1 timme.**

Därefter ska brännarna släckas och få svalna i minst 1 timme.

Grillen kan användas samtidigt med spisens ugn/ugnar (med undantag av de fall som visas i fig. 2) i max. 1 timme enligt anvisningarna i apparatens handbok.

För att få en jämn tillagning rekommenderas det att använda tillbehöret på medelstora/små brännarpar som har en likvärdig effekt. T.ex. fiskgryta + reservbrännare eller halvsnabb brännare + reservbrännare.

Det rekommenderas att vänta i minst 15 minuter innan tillbehöret tas bort från apparaten när det har använts färdigt.

Samma anvisningar gäller när det används enbart en brännare.

Grillen är lättare att rengöra när den fortfarande är ljummen. **Blötlägg den inte direkt efter användningen**, utan vänta tills den har svalnat. Använd vanligt rengöringsmedel för rostfria ytor och en icke-slipande svamp.

Eventuella beläggningar eller matrester är lätta att få bort om grillen får ligga i blöt en stund. Torka den noggrant.

FIG.1  
ABB.2

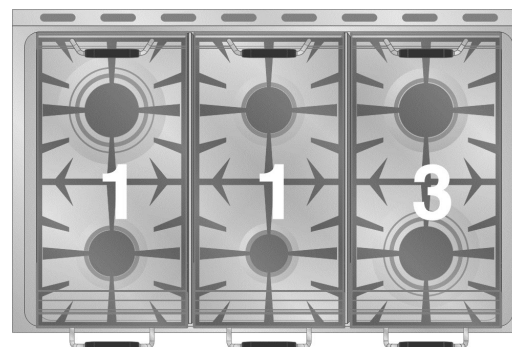
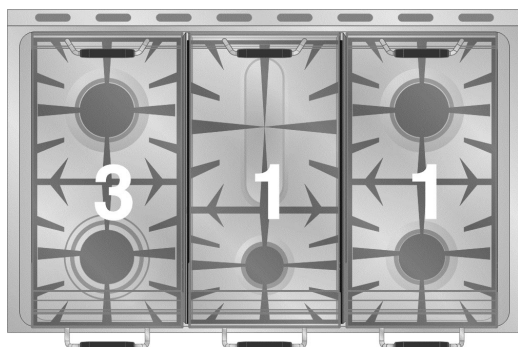
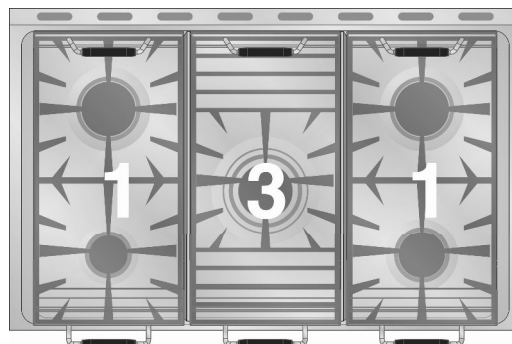
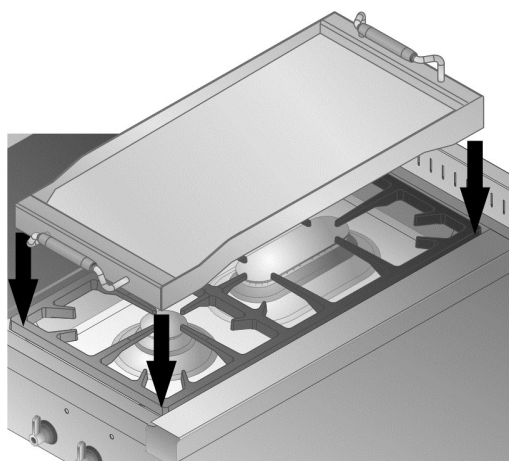
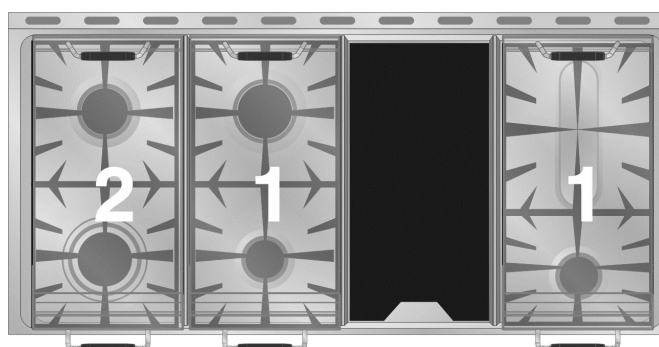
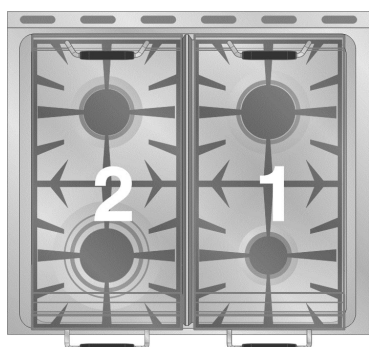


FIG.2  
ABB.2



**Legenda**

Posizione 1: può essere utilizzata con le restrizioni descritte nel presente manuale.

Posizione 2: può essere utilizzata tenendo il forno o i forni della cucina spenti

Posizione 3: non può essere utilizzata.

**Legend**

Position 1: suitable for use within the limits specified in this manual.

Position 2: suitable for use with the cooker's oven or ovens switched off.

Position 3: do not use.

**Legenda**

Posición 1: puede utilizarse con las limitaciones indicadas en este manual.

Posición 2: puede utilizarse manteniendo el horno o los hornos de la cocina apagado/s

Posición 3: no puede ser utilizada.

**Légende**

Position 1 : elle peut être utilisée avec les restrictions décrites dans ce manuel.

Position 2 : elle peut être utilisée en tenant le four (ou les fours) de la cuisinière éteint.

Position 3 : elle ne peut pas être utilisée.

**Bilderklärung**

Position 1: Mit den Einschränkungen verwendbar, die in dieser Gebrauchsanleitung angegeben sind.

Position 2: Bei ausgeschaltetem/-n Backofen/-öfen des Herdes verwendbar.

Position 3: Nicht verwendbar.

**Legenda**

Positie 1: kan worden gebruikt met de beperkingen beschreven in deze handleiding.

Positie 2: kan worden gebruikt met gedoofde branders van de oven of ovens van het fornuis

Positie 3: kan niet worden gebruikt.

**Förklaring**

Läge 1 kan användas med de begränsningar som beskrivs i denna handbok.

Läge 2 kan användas när spisens ugn eller båda ugnar är avstängda.

Läge 3 kan inte användas.





914772692/ B