

KUPPERSBERG

РУКОВОДСТВО ПОЛЬЗОВАТЕЛЯ

WM 400 W

СТИРАЛЬНАЯ МАШИНА



СОДЕРЖАНИЕ

МЕРЫ ПРЕДОСТОРОЖНОСТИ	4
ОПИСАНИЕ СТИРАЛЬНОЙ МАШИНЫ	8
УСТАНОВКА И ПОДКЛЮЧЕНИЕ	10
ПЕРЕД ПЕРВОЙ ЭКСПЛУАТАЦИЕЙ ПРИБОРА	17
СТИРКА: ЭТАП ЗА ЭТАПОМ (ОПИСАНИЕ) (1-6).....	18
ПРЕРЫВАНИЕ И ИЗМЕНЕНИЕ ПРОГРАММЫ	31
ОЧИСТКА И ОБСЛУЖИВАНИЕ	33
РУКОВОДСТВО ПО УСТРАНЕНИЮ НЕПОЛАДОК.....	36
СЕРВИСНОЕ ОБСЛУЖИВАНИЕ	38
РЕКОМЕНДАЦИИ ПО СТИРКЕ И ЭКОНОМИЧНОМУ ИСПОЛЬЗОВАНИЮ СТИРАЛЬНОЙ МАШИНЫ	39
УТИЛИЗАЦИЯ	42
ТАБЛИЦА ПОТРЕБЛЕНИЯ.....	42



Благодарим вас за выбор нашей продукции.

- ⇒ Пожалуйста, установите и эксплуатируйте этот прибор согласно инструкции.
- ⇒ Изображения в руководстве являются схематичными, внешний вид и картинка зависит от фактического прибора.
- ⇒ В прибор могут быть внесены технические изменения без предварительного уведомления с целью общего улучшения характеристик.
- ⇒ Данная стиральная машина предназначена исключительно для домашнего пользования.
- ⇒ Пожалуйста, не используйте прибор, если на бирке указано, что одежда не подходит для машинной стирки.

Стиральная машина

⚠ МЕРЫ ПРЕДОСТОРОЖНОСТИ

➔ Внимательно прочитайте инструкцию по эксплуатации перед использованием стиральной машины.

➔ Пожалуйста, не используйте стиральную машину без предварительного ознакомления с данным руководством по эксплуатации.

➔ Данное руководство по эксплуатации стиральной машины поставляется с разными моделями или видами стиральных машин. Поэтому они могут содержать описание функций или настроек, которые отсутствуют в вашей стиральной машине.

➔ Несоблюдение руководства по эксплуатации или неправильное использование стиральной машины может привести к порче белья или самого прибора, а также травмам. Держите руководство по эксплуатации под рукой, вблизи стиральной машины.

➔ Этот прибор предназначен для бытового использования.

➔ Если стиральная машина используется в служебных, коммерческих целях или в целях, не связанных с обычным использованием в бытовых целях, или если стиральная машина используется лицом, не являющимся ее потребителем, гарантийный срок должен быть равен наименьшему гарантийному сроку, предусмотренному законодательством.

➔ Следуйте инструкциям по установке стиральной машины и подключению к сети водоснабжения и электропитания (см. главу «УСТАНОВКА И ПОДКЛЮЧЕНИЕ»). Подключение

к сети водоснабжения и электропитания должно выполняться квалифицированным специалистом.

➔ Любой ремонт и техническое обслуживание, касающееся безопасности или эксплуатационных характеристик, должны выполняться квалифицированными специалистами.

➔ Во избежание опасности, замена поврежденного шнура питания должна производиться только производителем, квалифицированным специалистом или авторизованным лицом.

➔ Прежде чем подключить стиральную машину к электросети, необходимо подождать не менее 2 часов, пока она не прогреется до комнатной температуры.

➔ Данное изделие должно обслуживаться в авторизованном сервисном центре, используя только оригинальные запасные части авторизованных производителей.

➔ Ни в коем случае не пытайтесь отремонтировать прибор самостоятельно. Ремонт, выполненный неквалифицированными специалистами, может привести к травмам или более серьезным неисправностям. Обращайтесь в ближайший сервисный центр и всегда используйте оригинальные запасные части.

➔ В случае неправильного подключения стиральной машины, неправильной эксплуатации или обслуживания посторонним лицом, пользователь сам несет расходы за причиненный ущерб,

поскольку на данный вид ущерба гарантия не распространяется.

⇒ Запрещается подключать стиральную машину к электросети с помощью удлинителя.

⇒ Не используйте внешние коммутационные устройства, такие как реле времени, для подключения стиральной машины к электросети. Также не рекомендуется подключать ее к сети, которая периодически отключается и включает электроснабжающей организацией.

⇒ Не подключайте стиральную машину к розетке, предназначенной для электробритвы или фена.

⇒ Розетка должна быть надежно заземлена, а водоснабжение должно быть бесперебойным.

⇒ Не размещайте стиральную машину в помещении, где температура может опуститься ниже 5°C, так как в случае замерзания воды детали стиральной машины могут повредиться.

⇒ Установите стиральную машину на ровное, устойчивое и твердое (бетонное) основание.

⇒ Если стиральная машина установлена на возвышенном основании, необходимо обеспечить ее надежную фиксацию для предотвращения опрокидывания.

⇒ Перед первым использованием стиральной машины снимите транспортировочные болты, так как использование стиральной машины с болтами может привести к необратимым повреждениям (см. главу «УСТАНОВКА И ПОДКЛЮЧЕНИЕ/Снятие транспорти-

ровочных болтов»). В случае таких повреждений гарантия аннулируется.

⇒ Для подключения стиральной машины к водоснабжению используйте шланг для подачи воды и уплотнительные прокладки, входящие в комплект поставки. Давление воды должно быть в пределах 0,1-1 МПа (1-10 бар; 1-10 кгс/см²; 10-100 Н/см²).

⇒ Для подключения стиральной машины к водоснабжению всегда используйте новые шланги подачи воды; старые шланги не следует использовать повторно.

⇒ Конец шланга слива воды должен входить в трубопровод для слива воды.

⇒ Перед началом цикла стирки прижмите дверцу, пока она не зафиксирована. Дверцу нельзя открыть во время работы стиральной машины.

⇒ Перед первым циклом стирки рекомендуется удалить все загрязнения из барабана стиральной машины при помощи программы «Очистка барабана» (см. ТАБЛИЦУ ПРОГРАММ).

⇒ После окончания цикла стирки закройте кран подачи воды и выньте вилку стиральной машины из розетки.

⇒ Используйте стиральную машину только для стирки белья, как описано в руководстве по эксплуатации. Стиральная машина не предназначена для химической чистки.

⇒ Используйте только те средства, которые подходят для использования в стиральной машине. Мы не несем ответственность за повреждения или потерю цвета уплотнителей и пластиковых деталей в результате неправильного ис-

Стиральная машина

пользования отбеливающих или красящих средств.

➔ При удалении накипи используйте только те средства для удаления накипи, которые имеют дополнительную антикоррозийную защиту (используйте только некоррозийные средства для удаления накипи). Следуйте инструкциям от производителя. В завершении процесса удаления накипи проведите несколько циклов в режиме полоскания или в режиме очистки барабана (соответствующая программа), чтобы удалить остатки кислот (например, уксуса и т. д.).

➔ Не используйте моющие средства, содержащие в составе растворители, так как это может привести к выделению ядовитых газов, повреждению стиральной машины, а также возникновению пожара и взрыва. Данный прибор не предназначен для использования детьми, а также лицами с ограниченными физическими, сенсорными или умственными способностями или недостатком опыта и знаний при условии, что они находятся под присмотром или получили инструкции по безопасному использованию прибора и осознают связанные с этим риски.

➔ Гарантия не распространяется на комплектующие, незначительные отличия в цвете, повышенный уровень шума, вызванный износом устройства, а также косметические дефекты на частях устройства, которые не влияют на его работоспособность и безопасность.

ДЕТСКАЯ БЕЗОПАСНОСТЬ

➔ Прежде чем закрыть дверцу стиральной машины и запустить программу, удостоверьтесь, что в барабане отсутствуют посторонние предметы, помимо белья, чтобы избежать возможности случайного закрытия дверцы стиральной машины со стороны, например, ребенком, находящимся внутри.

➔ Храните моющее средство и кондиционер в недоступном для детей месте.

➔ Включайте блокировку от детей. См. главу «ВЫБОР НАСТРОЕК/Блокировка от детей».

➔ Не позволяйте детям младше трех лет пользоваться прибором, если они не находятся под постоянным присмотром.

➔ Стиральная машина произведена с соблюдением всех действующих стандартов безопасности.

➔ Данной стиральной машиной могут пользоваться дети в возрасте от 8 лет и старше, а также лица с ограниченными физическими, сенсорными или умственными способностями или с недостаточным опытом и знаниями, но только если они будут находиться под присмотром во время эксплуатации стиральной машины, а также если они получат необходимые указания по безопасному использованию стиральной машины и, если они понимают опасность неправильного использования. Дети не должны играть с прибором. Чистка и техническое обслуживание устройства не должны производиться детьми без присмотра.

ОПАСНОСТЬ ГОРЯЧЕЙ ПОВЕРХНОСТИ

☞ При высоких температурах в процессе стирки стекло дверцы нагревается. Будьте осторожны, во избежание получения ожогов. Следите за тем, чтобы дети не играли вблизи стекла дверцы.

ЗАЩИТА ОТ ПЕРЕЛИВА ВОДЫ (ПРИ ВКЛЮЧЕННОЙ СТИРАЛЬНОЙ МАШИНЕ)

☞ Если уровень воды в устройстве превышает установленные пределы, встроенная защита от перелива активируется. Устройство автоматически остановит подачу воды, начнет ее сливать, остановит текущую программу и выдаст код ошибки.

ТРАНСПОРТИРОВКА/ ПЕРЕМЕЩЕНИЕ ПОСЛЕ УСТАНОВКИ

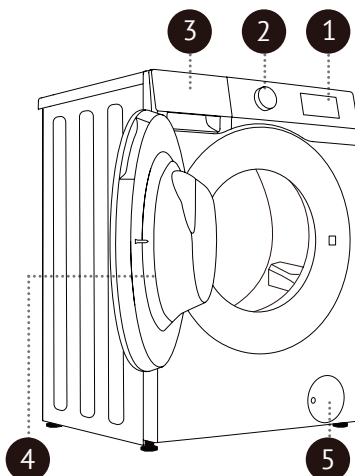
☞ Если вам нужно переместить стиральную машину после установки, необходимо зафиксировать барабан, вставив хотя бы один транспортировочный болт. Подробные инструкции по перемещению и транспортировке можно найти в разделе «УСТАНОВКА И ПОДКЛЮЧЕНИЕ/Перемещение и транспортировка». Перед установкой транспортировочных болтов отключите стиральную машину от электросети!

☞ Если шнур питания поврежден, во избежание опасности он должен быть заменен производителем, его сервисным агентом или специалистами с аналогичной квалификацией.

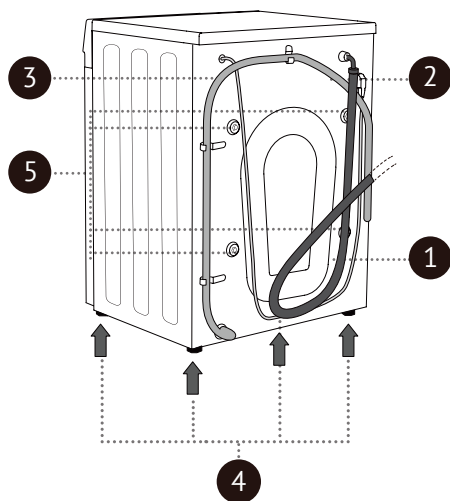
Стиральная машина

! ОПИСАНИЕ СТИРАЛЬНОЙ МАШИНЫ**ФРОНТАЛЬНАЯ ЧАСТЬ**

1. Панель управления
2. Ручка переключения программ
3. Лоток для моющих средств
4. Дверца
5. Крышка фильтра насоса

**ЗАДНЯЯ ЧАСТЬ**

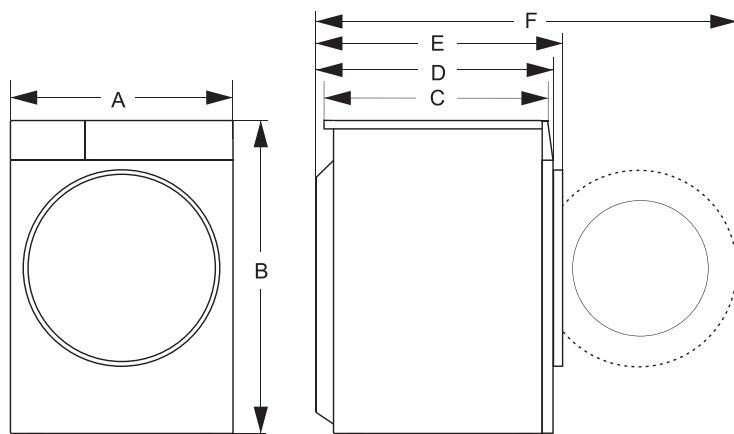
1. Шланг подачи воды
2. Шнур питания
3. Шланг для слива воды
4. Регулируемые ножки
5. Транспортировочные болты (отверстия)



💡 Приведенные в данном руководстве иллюстрации предназначены только для ознакомления. Поскольку наша продукция постоянно совершенствуется, внешний вид, цвет и функциональные особенности реального изделия могут отличаться от представленных иллюстраций.


ТЕХНИЧЕСКИЕ ХАРАКТЕРИСТИКИ (ЗАВИСИТ ОТ МОДЕЛИ)

МАКСИМАЛЬНАЯ ЗАГРУЗКА	7 кг
ВЕС СТИРАЛЬНОЙ МАШИНЫ	59 кг
НОМИНАЛЬНОЕ НАПРЯЖЕНИЕ	220-240 В
НОМИНАЛЬНАЯ МОЩНОСТЬ	1600 Вт
ЧАСТОТА	50 Гц

РАЗМЕРЫ (ММ)

Обозначение	Размеры (мм)
A	595
B	845
C	385
D	435
E	470
F	960

УСТАНОВКА И ПОДКЛЮЧЕНИЕ

 Удалите упаковочные материалы, следя, чтобы не повредить устройство острыми предметами. Храните упаковочные материалы (пластиковые пакеты, другие пластиковые детали и т.д.) в месте, недоступном для детей.

Проверьте, нет ли на приборе повреждений. Если вы подозреваете, что прибор поврежден, не включайте его и немедленно обратитесь в сервисный центр.

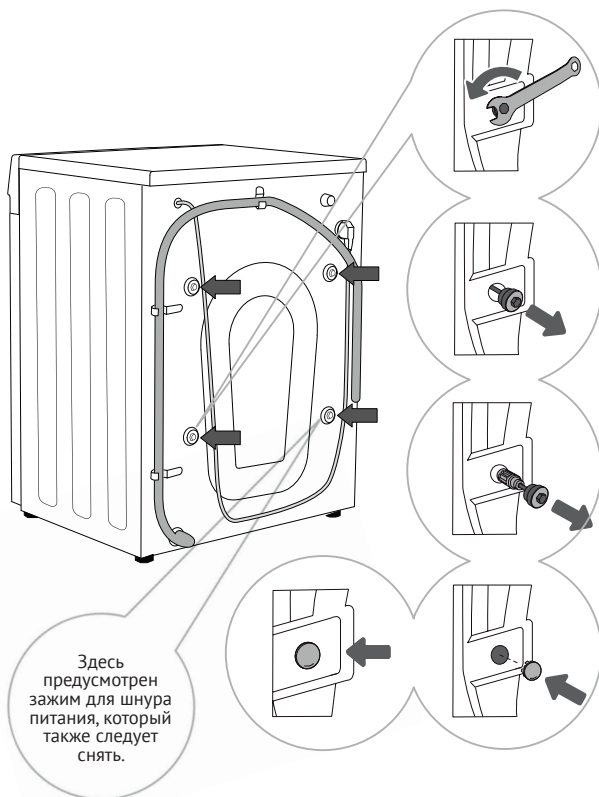
Прибор поставляется с комплектом поставки, в который входят:

- ⇒ Руководство по эксплуатации;
- ⇒ 4 пластиковые заглушки;
- ⇒ Шланг подачи воды;
- ⇒ Крепление для сливного шланга;
- ⇒ Гаечный ключ.

Убедитесь, что все вышеперечисленное есть в комплекте.

СНЯТИЕ ТРАНСПОРТИРОВОЧНЫХ БОЛТОВ

⚠ Перед первым использованием прибора необходимо снять транспортировочные болты/стержни. Заблокированный прибор при первом включении может быть необратимо поврежден. В случае такого повреждения гарантия аннулируется.



Здесь предусмотрен зажим для шнура питания, который также следует снять.

1. Сдвиньте в сторону шланги и с помощью гаечного ключа выкрутите 4 болта на задней панели прибора, повернув их против часовой стрелки, как показано на рисунке. Выкрутите их примерно на 30 мм.

2. Извлеките все 4 транспортировочных болта.

3. Вытащите транспортировочные болты вместе с резиновой и пластиковой частью.

4. Закройте четыре отверстия, в которые были вставлены транспортировочные болты, пластиковыми заглушками. Пластиковые заглушки поставляются в комплекте с руководством по эксплуатации стиральной машины (комплект поставки).

💡 Сохраните транспортировочные болты на случай, если в дальнейшем вам придется снова транспортировать прибор (чтобы снова установить транспортировочные болты, выполните описанную выше процедуру в обратном порядке).

Стиральная машина

ПЕРЕМЕЩЕНИЕ И ТРАНСПОРТИРОВКА ПОСЛЕ УСТАНОВКИ

☀ Если вы хотите переместить стиральную машину после ее установки, необходимо снова установить транспортировочные болты, чтобы предотвратить повреждения стиральной машины при транспортировке (см. главу «УСТАНОВКА И ПОДКЛЮЧЕНИЕ/Снятие транспортировочных болтов»). Если вы потеряли транспортировочные болты, их можно заказать непосредственно у производителя.

Снимите все упаковочные материалы (пластиковые мешки, другие пластиковые детали и т.д.).

⚠ После транспортировки стиральная машина должна постоять не менее двух часов, прежде чем ее подключать к электросети, чтобы она нагрелась до комнатной температуры. Установку и подключение прибора должен выполнять квалифицированный специалист.

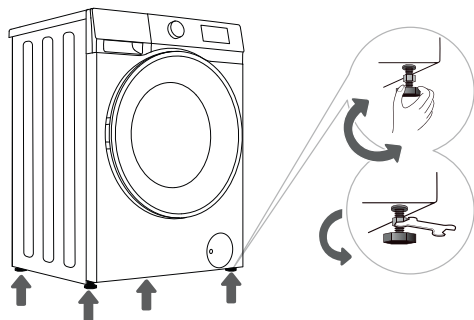
⚠ Гарантия не распространяется в отношении ремонта или любых гарантийных претензий, возникших в результате неправильного подключения или эксплуатации стиральной машины.

ВЫБОР ПОМЕЩЕНИЯ

☀ Стиральная машина должна стоять ровно и устойчиво на твердой поверхности. Она должна быть чистой и сухой, иначе стиральная машина может сдвинуться с места. Также необходимо очистить нижнюю поверхность регулируемых ножек.

РЕГУЛИРОВКА НОЖЕК СТИРАЛЬНОЙ МАШИНЫ

Используйте для этого уровень и гаечный ключ из комплекта поставки.



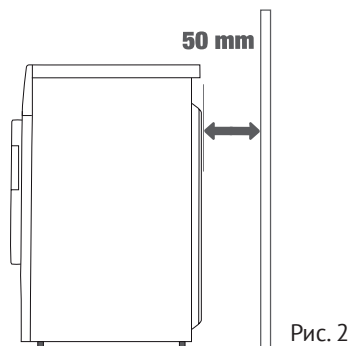
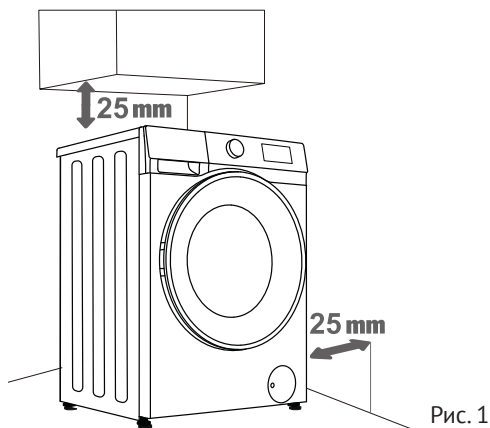
1. Вращайте регулируемые ножки, чтобы выровнять стиральную машину. Ножки позволяют регулировать высоту на +/- 2 см.

2. После регулировки высоты ножек прочно затяните контргайки с помощью прилагаемого гаечного ключа. (см. рисунок).

➤ Если ножки стиральной машины не будут правильно выровнены, то это может привести к вибрациям, перемещению машины по комнате и излишнему шуму в процессе работы. Гарантия на стиральную машину не распространяется в случае неправильного выравнивания.

➤ Иногда во время работы прибора могут возникать необычные шумы, которые чаще всего являются результатом неправильной установки.

МИНИМАЛЬНО НЕОБХОДИМЫЕ ЗАЗОРЫ ПРИ УСТАНОВКЕ СТИРАЛЬНОЙ МАШИНЫ



⇒ Стиральная машина не должна соприкасаться со стеной или прилегающей мебелью. Для оптимальной работы стиральной машины рекомендуется соблюдать зазоры от стен, как показано на рисунке.

В случае несоблюдения минимально необходимых зазоров невозможно

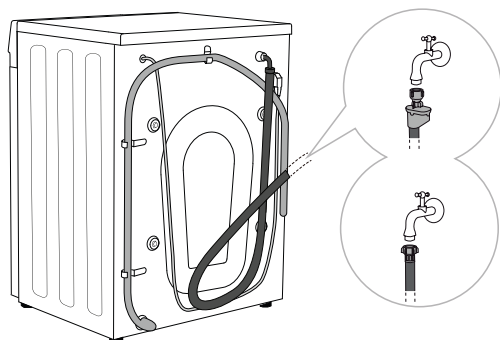
обеспечить безопасную и корректную работу стиральной машины.

Кроме этого, может возникнуть перегрев (рис. 1 и 2).

⇒ Не рекомендуется устанавливать стиральную машину под столешницей.

ПОДКЛЮЧЕНИЕ К ВОДОСНАБЖЕНИЮ

Подсоедините шланг к водопроводному крану, накрутив его на резьбу.



⇒ AQUA STOP

⇒ ОБЫЧНОЕ ПОДКЛЮЧЕНИЕ

Стиральная машина

➔ Для нормальной работы стиральной машины давление в сети водоснабжения должно быть в пределах 0,1-1 МПа (1-10 бар; 1-10 кгс/см²; 10-100 Н/см²). Минимальное значение динамического давления воды можно определить, измерив расход воды. За 15 секунд из полностью открытого крана должно вытечь 3 литра воды.

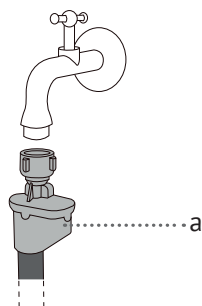
➔ Затяните шланг подачи воды вручную, достаточно сильно, чтобы шланг был надежно зафиксирован (макс. 2 Нм). После подсоединения шланга необходимо проверить уплотнение на наличие протечек. Не используйте плоскогубцы или аналогичные инструменты при подсоединении шланга, так как это может привести к повреждению резьбы гайки.

➔ Используйте только тот шланг для подключения к водоснабжению, который поставляется в комплекте с прибором. Не следует использовать старые или другие шланги.

➔ Убедитесь, что шланг не поврежден. Если шланг поврежден, сломан или треснул, его необходимо заменить.

AQUA STOP (ТОЛЬКО ДЛЯ НЕКОТОРЫХ МОДЕЛЕЙ)

Если система выходит из строя или повреждается шланг, срабатывает защита, которая прекращает подачу воды в стиральную машину. Контрольное окошко (а) окрашивается в красный цвет. Шланг подачи воды необходимо заменить.



➔ Не погружайте шланг подачи воды с системой Aqua stop в воду, так как в нем находится электромагнитный клапан.

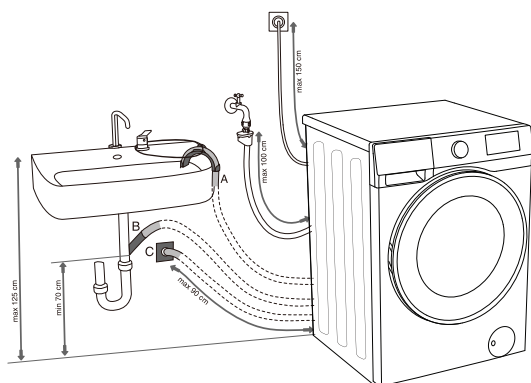
➔ Шланг подачи воды может быть подключен без обратного клапана.

➔ При подключении шланга подачи воды убедитесь, что он подсоединен таким образом, чтобы обеспечить достаточную и беспрепятственную подачу воды.

ПОДСОЕДИНЕНИЕ И КРЕПЛЕНИЕ ШЛАНГА СЛИВА ВОДЫ

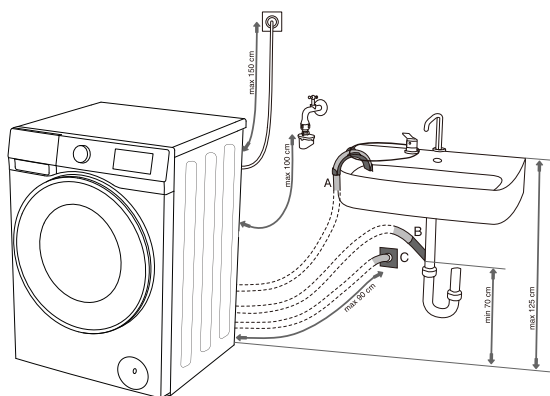
Подведите шланг для слива воды непосредственно в раковину или ванну или подсоедините его напрямую к канализации (диаметр сливного шланга составляет не менее 4 см). Расстояние от пола до конца шланга для слива воды по вертикали должно составлять не более 100 см и не менее 60 см. Он может крепиться тремя способами (А, В, С).

Стиральная машина

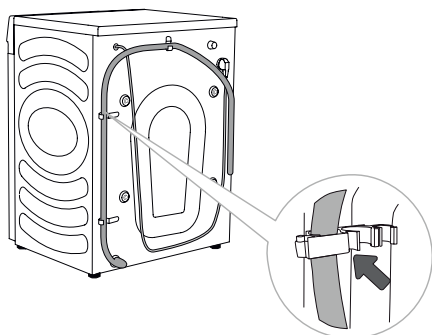


A. Конец шланга для слива воды можно разместить в раковине или ванне. Используйте веревку, чтобы закрепить шланг и предотвратить его соскальзывание на пол.

B. Шланг для слива воды можно также подсоединить непосредственно к сливу раковины. Раковина небольшого размера не подходит. Будьте осторожны, поскольку сливаемая вода может быть горячей.



C. Шланг для слива воды можно также подсоединить к настенному сифону; такой сифон должен быть качественно установлен, чтобы обеспечить нормальный слив воды.

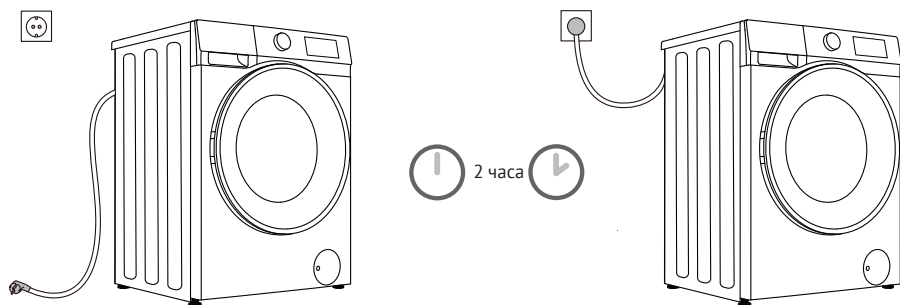


D. Шланг для слива воды после подсоединения к сливу необходимо закрепить на кронштейне на задней панели стиральной машины, как показано на рисунке.

- 💡 Убедитесь, что шланг для слива воды не поврежден.
- 💡 Если шланг для слива воды закреплен неправильно, будет невозможно обеспечить безопасную и правильную работу стиральной машины.

Стиральная машина

ПОДКЛЮЧЕНИЕ ПРИБОРА К СЕТИ ЭЛЕКТРОПИТАНИЯ



⚠ Прежде чем подключить стиральную машину к электросети, подождите не менее 2 часов, пока она не нагреется до комнатной температуры.

Подключите стиральную машину к розетке с заземлением. После завершения установки, к розетке должен быть обеспечен свободный доступ. Розетка должна быть оснащена заземляющим контактом (в соответствии с законодательными нормами).

Все необходимые для подключения данные стиральной машине указаны на заводской табличке.

⚠ Мы рекомендуем использовать защиту от перенапряжения, чтобы защитить прибор в случае удара молнии.

⚠ Запрещается подключать стиральную машину к электросети с помощью удлинителя.

➔ Не подключайте стиральную машину к розетке, предназначенной для электробритвы или фена.

➔ Не включайте и не выключайте прибор из розетки, если у вас мокрые руки.

➔ Любой ремонт и техническое обслуживание, связанное с обеспечением безопасности или производительности, должны выполнять квалифицированные специалисты.

➔ Замена поврежденного шнура питания может производиться только лицом, уполномоченным производителем.

⚠ ПЕРЕД ПЕРВОЙ ЭКСПЛУАТАЦИЕЙ ПРИБОРА

Убедитесь, что стиральная машина отключена от электросети; затем откройте дверцу (рисунки 1 и 2).

Перед первым использованием прибора протрите барабан мягкой и влажной хлопчатобумажной тканью или восполь-

зуйтесь программой «Очистка барабана». В этом случае подключите прибор к электросети и откройте кран подачи воды. В барабане не должно быть белья, он должен быть абсолютно пустым (рис. 3 и 4).

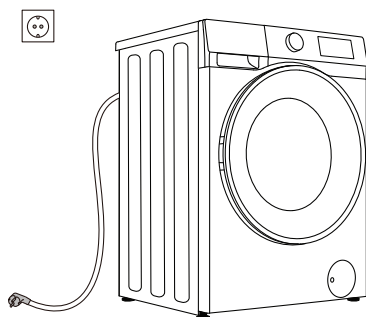


Рис. 1

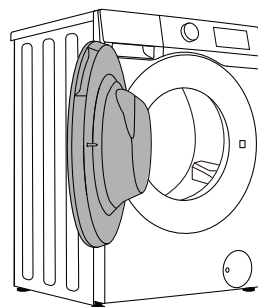


Рис. 2

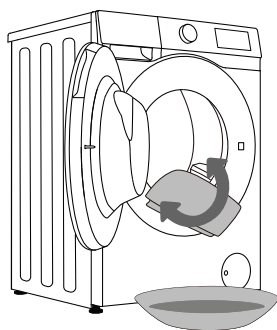


Рис. 3

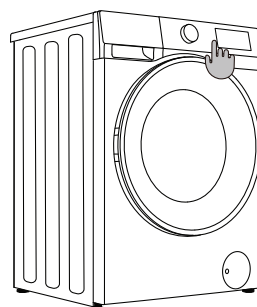




























Рис. 4

⚠ Не используйте растворители и чистящие средства, которые могут повредить стиральную машину (следуйте рекомендациям и предупреждениям производителей чистящих средств).

Стиральная машина

! СТИРКА: ЭТАП ЗА ЭТАПОМ (ОПИСАНИЕ) (1-6)

ЭТАП 1: ОБРАТИТЕ ВНИМАНИЕ НА БИРКИ НА ОДЕЖДЕ

Обычная стирка Деликатная одежда	Макс. температура стирки 95°C  	Макс. температура стирки 60°C  	Макс. температура стирки 40°C  	Макс. температура стирки 30°C  	Только ручная стирка 	Не стирать 
Отбеливание	Отбеливание в холодной воде 			Отбеливание запрещено 		
Химчистка	Химчистка с использованием всех средств 	Нефтяной сольвент R11, R113 	Химчистка с использованием керосина, чистого спирта и R113 		Химчистка запрещена 	
Глажение	Горячее глажение, макс. 200°C 	Горячее глажение, макс. 150°C 	Горячее глажение, макс. 110°C 		Глажение запрещено 	
Сушка	Сушить на плоской поверхности (положить на ровную поверхность) 	Сушка без отжима 		Высокая температура 		Не сушить в сушильной машине 
		Сушить на веревке 		Низкая температура 		

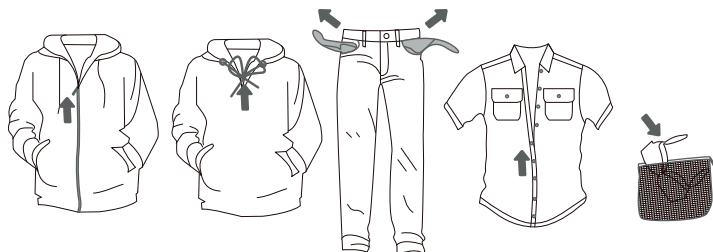
ЭТАП 2: ПОДГОТОВКА К СТИРКЕ

1. Отсортируйте белье по типу ткани, цвету, загрязнению, степени загрузки и допустимой температуре стирки (см. ТАБЛИЦУ ПРОГРАММ).

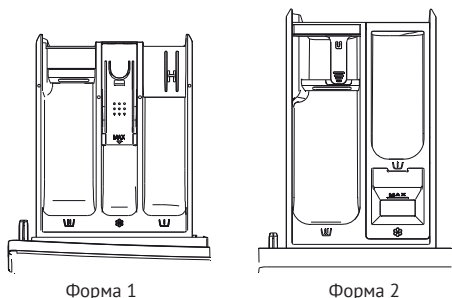
2. Застегните пуговицы и молнии, завяжите ленты и выверните карманы наизнанку; снимите все металлические

застжимы, которые могут испортить одежду и внутреннюю поверхность стиральной машины или забить слив.

3. Поместите деликатную одежду и мелкие предметы в специальный мешок для стирки белья.



ДОБАВЛЕНИЕ МОЮЩЕГО СРЕДСТВА/КОНДИЦИОНЕРА



Форма 1

Форма 2

(Форма лотка для моющих средств зависит от модели)

Символы лотка для моющих средств	
Ш	Предв. стирка
Ш	Основная стирки
⊗	Кондиционер

➤ Мы рекомендуем добавлять порошковое моющее средство непосредственно перед циклом стирки. Если вы добавляете его раньше, убедитесь, что отделение для моющего средства в лотке полностью сухое: в противном случае порошковое моющее средство может затвердеть еще до начала стирки.

➤ Залейте кондиционер в отделение с символом ⊗. Соблюдайте рекомендации производителя на упаковке кондиционера.

➤ Не заливайте кондиционер выше указанного уровня Max. В противном случае средство будет поступать в стиральную машину слишком рано, что приведет к более низкому эффекту стирки.

➤ Храните моющие средства и добавки в недоступном для детей месте.

Стиральная машина

ВКЛЮЧЕНИЕ СТИРАЛЬНОЙ МАШИНЫ

➔ С помощью шнура питания подключите стиральную машину к электросети, а также подключите ее к водоснабжению.

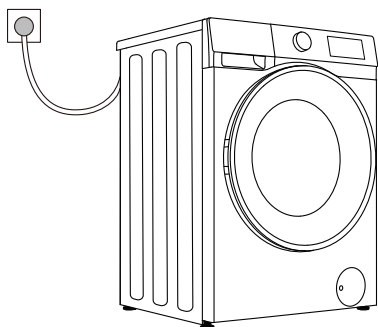


Рис. 1

➔ Включите прибор, нажав кнопку питания (рисунки 1 и 2).

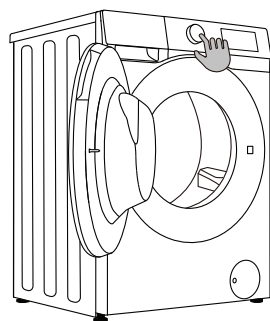


Рис. 2

ЗАГРУЗКА СТИРАЛЬНОЙ МАШИНЫ

➔ Откройте дверцу стиральной машины, потянув ручку на себя (рисунок 1).

➔ Загрузите белье в барабан (убедившись, что барабан пуст) (рисунок 2).

➔ Закройте дверцу стиральной машины (рисунок 3). Закрытие дверцы сопровождается характерным щелчком.

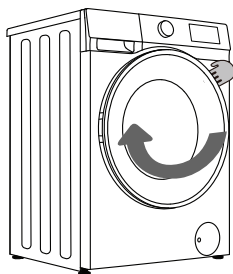


Рис. 1

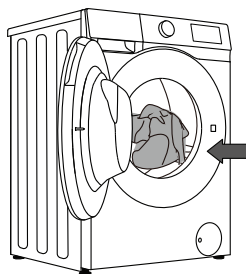


Рис. 2

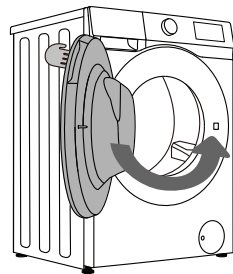


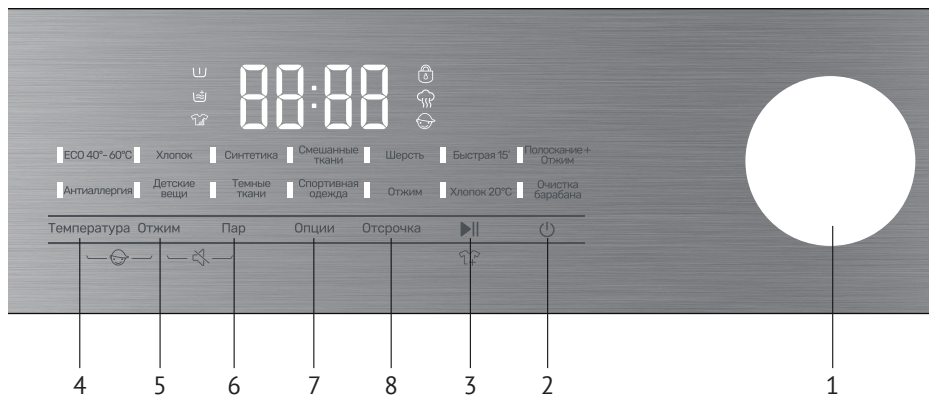
Рис. 3

💡 Никогда не пытайтесь открыть дверцу силой. Кроме того, не пытайтесь открыть дверцу во время работы стиральной машины.

Не допускайте перегрузки барабана! См. ТАБЛИЦУ ПРОГРАММ и соблюдайте номинальную загрузку, указанную на заводской табличке.

Если барабан стиральной машины переполнен - эффект стирки будет крайне низкий.

ПАНЕЛЬ УПРАВЛЕНИЯ



1. Ручка переключение программ стирки

Поверните ручку, чтобы выбрать программу.

2. Кнопка питания

Нажмите чтобы включить/выключить машину.

3. Старт/Пауза

Старт/Пауза всей программы стиральной машины.

4. Температура

Нажмите, чтобы изменить температуру воды в выбранной программе.

5. Отжим

Нажмите, чтобы изменить скорость отжима в выбранной программе.

6. Пар

Нажмите, чтобы включить эту функцию.

7. Опции

Нажмите, чтобы выбрать дополнительные опции.

8. Отсрочка

Эта функция позволяет настроить отложенный пуск цикла стирки.

4+5. Блокировка от детей

Нажмите и удерживайте эти кнопки одновременно, чтобы включить или выключить эту функцию.

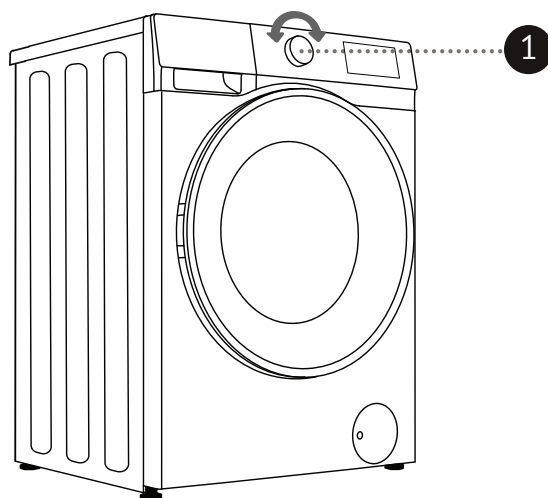
5+6. Без звука

Нажмите и удерживайте эти кнопки одновременно, чтобы включить или выключить эту функцию.

Стиральная машина

ЭТАП 3: ВЫБОР ПРОГРАММЫ СТИРКИ

Выберите программу, повернув ручку выбора программ (1) влево или вправо (в зависимости от типа белья и степени его загрязнения). См. таблицу программ.



💡 Во время работы ручка выбора программ не вращается автоматически.

ТАБЛИЦА ПРОГРАММ

ПРОГРАММА	МАКСИМАЛЬНАЯ ЗАГРУЗКА (кг)	МАКСИМАЛЬНАЯ СКОРОСТЬ ОТЖИМА (об/мин)	ОПИСАНИЕ ПРОГРАММЫ
Еco 40°-60°C	7	1200	Хлопковое белье средней степени загрязнения
Хлопок (-, 20°C, 30°C, 40°C, 60°C, 90°C)	7	1200	Хлопчатобумажная или льняная одежда сильной и средней степени загрязнения. Для очень сильно загрязненных вещей выберите функцию «Предварительная стирка»
Синтетика (-, 20°C, 30°C, 40°C, 60°C)	3	1200	Для тканей, изготовленных из полиэстера (диола, тревира), полиамида (перлона, нейлона) и т.п.
Смешанные ткани (-, 20°C, 30°C, 40°C)	3	1200	Хлопковые и синтетические ткани средней степени загрязнения
Шерсть (-, 20°C, 30°C, 40°C)	2	600	Программа подходит для изделий из шерсти, подходящих для машинной стирки
Быстрая 15' (-, 20°C, 30°C, 40°C)	1	800	Программа подходит для хлопка и смешанных тканей. Время стирки будет увеличено в случае изменения настроек
Полоскание+Отжим (-)	7	1200	По умолчанию эта программа предполагает два полоскания и отжим
Антиаллергия (60°C)	2	1200	Программа подходит для устойчивых к высоким температурам и менее выцветающим тканям. Удаляет аллергены (пыльца, паразиты) с помощью пара
Детские вещи (40°C, 60°C, 90°C)	2	1200	Подходит для детской одежды и нижнего белья: дезинфицирует паром
Темные ткани (-, 20°C, 30°C, 40°C, 60°C)	3	1000	Подходит для машинной стирки одежды темных цветов

Стиральная машина

ПРОГРАММА	МАКСИМАЛЬНАЯ ЗАГРУЗКА (кг)	МАКСИМАЛЬНАЯ СКОРОСТЬ ОТЖИМА (об/мин)	ОПИСАНИЕ ПРОГРАММЫ
Спортивная одежда (-, 20°C, 30°C, 40°C)	2	1000	Программа подходит для спортивной одежды, одежды для активного отдыха, тканей из микрофибры
Отжим (-)	7	1200	В этой программе вы можете выбрать продолжительность и скорость отжима вручную
Хлопок 20°C (20°C)	7	1200	Программа подходит для хлопковой одежды
Очистка барабана (90°C)	-	800	Программа предназначена для очистки барабана и удаления остатков моющего средства и бактерий, которые могут накапливаться и развиваться, особенно при использовании программ с низкой температурой. Барабан должен быть пустым. Запускайте эту программу не реже одного раза в месяц

ПРИМЕЧАНИЕ:

1) Температура воды: Выберите соответствующую температуру воды для выбранной программы стирки. Во избежание порчи одежды при стирке, всегда следуйте указаниям производителя одежды на бирках или инструкциям по ее уходу.

2) Фактическая температура воды может отличаться от заявленной для данного цикла.

3) Эффект стирки зависит от давления, жесткости и температуры воды на входе, температуры в помещении, типа и объема загрузки, степени загрязнения, используемого моющего средства, коле-

баний напряжения в электросети и выбранных дополнительных опций.

4) Рекомендуется использовать чистые (не пенящиеся) моющие средства.

5) Если во время стирки добавить большое количество белья, оно может быть постирано менее эффективно, так как стиральная машина изначально определила меньший вес загрузки и набрала меньшее количество воды. Недостаточное количество воды по отношению к количеству белья также может привести к порче одежды («затириание» белья), а время стирки может увеличиться.

⇒ Максимальная загрузка белья в кг (для программы «Хлопок»), указана на фирменной табличке.


⇒ Максимальная или номинальная загрузка относится к белью, которое соответствует стандарту IEC 60456.

⇒ Для лучшего эффекта стирки рекомендуется загружать барабан на 2/3 во время использования программы «Хлопок».

ВЫБОР МОЮЩИХ СРЕДСТВ И ДОБАВОК

Всегда выбирайте высокоэффективные моющие средства, которые не образуют излишней пены и предназначены для техники с фронтальной загрузкой.

Выбор мощного средства зависит от типа, степени загрязнения, цвета белья и температуры стирки.

 При использовании современных бесфосфатных моющих средств на черном белье могут появиться белые разводы (полосы и т.д.). В этом случае удалите разводы щеткой и используйте жидкое моющее средство.

Используйте только те моющие средства, которые предназначены для бытовой техники.

Средства для удаления накипи могут повредить прибор. Не стирайте одежду, которая была очищена с помощью растворителей или огнеопасных средств.

Соблюдайте указания производителя по применению моющего средства.

Чрезмерное количество моющего средства может привести к пенообразованию, что, в свою очередь, снижает эффективность стирки. Если прибор об-

наружит чрезмерное пенообразование, он может остановить цикл отжима. Если количество моющего средства слишком мало, через некоторое время белье может стать серым. Это также может привести к образованию накипи в барабане, шлангах и трубках.

ЭТАП 4: ВЫБОР ДОПОЛНИТЕЛЬНЫХ НАСТРОЕК И ФУНКЦИЙ

Большинство программ имеют заводские настройки, но эти настройки можно изменить.

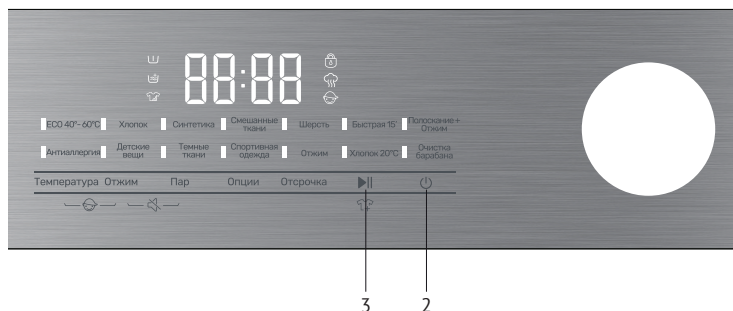
Настройте параметры, нажав соответствующую кнопку функции (перед нажатием кнопки СТАРТ/ПАУЗА).

⇒ Активируйте/деактивируйте функции, нажав на нужную функцию (перед нажатием кнопки СТАРТ/ПАУЗА).

⇒ Некоторые настройки не могут быть установлены для некоторых программ. Такие настройки не будут подсвечены, а при нажатии соответствующей кнопки будет подан звуковой сигнал, и кнопка начнет мигать (см. ТАБЛИЦУ ФУНКЦИЙ).

Дополнительные настройки и функции могут быть установлены только в режиме ожидания соответствующей программы, то есть до начала ее выполнения, и не могут быть выбраны после выполнения программы.

Стиральная машина



2. Кнопка питания 

Для включения/выключения стиральной машины.

Когда стиральная машина находится в режиме ожидания или на дисплее отображается интерфейс окончания программы, нажмите и удерживайте кнопку питания, чтобы выключить прибор.

В режиме ожидания, в дисплее окончания программы или в дисплее напоминания о возобновлении стирки, если в течение 2 минут не будет выполнено ни одного действия, стиральная машина выключится автоматически.

В выключенном состоянии все индикаторы отключены, а дистанционное включение невозможно.

3. Старт/Пауза 

Для запуска программы или приостановки запущенной программы.

Если дверца стиральной машины не закрыта или заблокирована, стиральная машина не запустится, и на экране появится сигнал.

После запуска программы или в состоянии паузы настроенные функции и параметры изменить нельзя. Нажмите и удерживайте кнопку питания, чтобы выключить стиральную машину, а затем перезапустите ее, чтобы сбросить настройки.



4. Температура

Возможность изменения температуры для выбранной программы.

Каждая программа имеет установленную температуру, которую можно изменить, нажав на кнопку «Температура». (-- обозначает стирку в холодной воде).


Температура отображается на дисплее над кнопкой.

5. Отжим

Используйте эту кнопку для настройки скорости отжима. При заданной или выбранной скорости отжима на дисплее будет гореть значение заданной скорости отжима.

6. Пар

Нажмите один раз, чтобы включить функцию «Пар», нажмите дважды, чтобы отменить функцию, и выполните цикл последовательно.

Программы с символом пара  позволяют использовать эту функцию совместно. Программы «Антиаллергия» и «Детские вещи» используют функцию «Пар» по умолчанию, и ее нельзя отключить. При включении функции «Пар» загорается соответствующий символ.

7. Опции

В режиме ожидания нажмите кнопку «Опции», чтобы выбрать дополнительную функцию для текущей программы. При одном нажатии можно выбрать только одну функцию, после чего начнет мигать соответствующий значок.

После запуска изменить заданную программу невозможно.

Предварительная стирка

Выберите эту функцию для предварительной стирки, чтобы улучшить эффект стирки и эффективнее удалить пятна. Эта функция подходит для сильно загрязненной одежды.

При выборе функции «Отсрочка» добавьте моющее средство в отделение для предварительной стирки в лоток для моющих средств.

Дополнительное полоскание

После установки функции дополнительного полоскания программа запускает процесс полоскания еще раз, прежде чем использует кондиционер, и общее время работы программы соответственно увеличивается.

Интенсивная

Эта функция позволяет увеличить время интенсивной стирки и повысить эффективность стирки.

8. Отсрочка

Используйте эту функцию, чтобы запланировать стирку на определенное время.

Нажмите эту кнопку, чтобы установить время отложенного старта. Эта функция действует только в режиме ожидания. После выбора функции «Отсрочка» при каждом нажатии на эту кнопку время увеличивается на 1 час. Максимальный возможный диапазон времени - 24 часа.

Стиральная машина

Отложенный старт — это окончательное время работы стиральной машины, то есть оно включает в себя время стирки, поэтому время отложенного старта должно быть больше времени стирки.

На основании заданных вами настроек время начала цикла будет определено стиральной машиной автоматически. Нажмите, чтобы выбрать предустановленную единицу измерения часов.

Во время процесса резервирования времени символ «Время резервирования» будет гореть.

По окончании процесса резервирования этот символ погаснет.

Если перед запуском программы была выбрана функция «Отсрочка», ее можно отменить, нажав любую другую функциональную клавишу. Чтобы отменить функцию «Отсрочка» после запуска цикла стирки – нажмите и удерживайте кнопку питания.



4+5. Блокировка от детей

Это система безопасности. Чтобы активировать ее, одновременно нажмите и удерживайте кнопки «Температура+Отжим» в течение 2 секунд, загорится символ Блокировка от детей, после чего будет включена функция «Блокировка от детей». Повторите ту же операцию, и блокировка от детей будет снята.

Когда установлена блокировка от детей, все кнопки будут заблокированы, кроме кнопки питания.

После завершения программы блокировка от детей автоматически разблокируется.

5+6. Без звука

Используется для выключения или включения звукового сигнала.

Когда стиральная машина находится в режиме ожидания, паузы или во время работы, нажмите и удерживайте кнопки «Отжим+Пар» в течение 2 секунд, на дисплее появится значок «BEEP On». Все звуковые сигналы будут отключены, кроме сигналов оповещения окончания стирки.

Повторите ту же операцию пока на дисплее не появится значок «BEEP OFF». Все звуковые сигналы будут снова активированы.

ТАБЛИЦА ФУНКЦИЙ

Программы	Моющее средство			Температура	Отжим	Пар	Отсрочка	Предв. стирка	Доп. полоскание	Интенсивная
	Предв. стирка Ш	Осн. стирка Ш	Кондиционер							
Есо 40°-60°C	-	✓	•	-	•	-	•	-	-	-
Хлопок	✓	✓	•	•	•	•	•	•	•	•
Синтетика	✓	✓	•	•	•	•	•	•	•	•
Смешанная	✓	✓	•	•	•	-	•	•	•	•
Шерсть	-	✓	•	•	•	-	•	-	•	-
Быстрая 15'	-	✓	•	•	•	-	•	-	•	-
Полоскание+ Отжим	-	-	•	-	•	-	•	-	•	-
Антиаллергия	✓	✓	•	-	•	○	•	•	•	•
Детские вещи	✓	✓	•	•	•	○	•	•	•	•
Темные ткани	✓	✓	•	•	•	-	•	•	•	•
Спортивная одежда	✓	✓	•	•	•	-	•	•	•	•
Отжим	-	-	-	-	•	-	•	-	-	-
Хлопок 20°C	✓	✓	•	-	•	-	•	•	•	•
Очистка барабана	-	-	-	-	-	-	•	-	-	-

- Дополнительная функция
- Невозможно выбрать
- ✓ Требуется моющее средство
- Функция, которую нельзя отключить

Стиральная машина

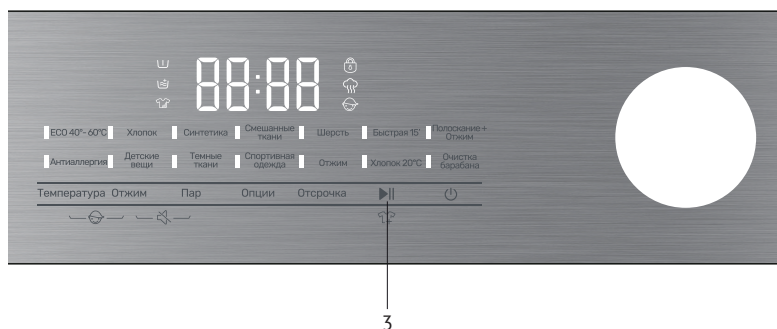
ОПТИМИЗАЦИЯ ВРЕМЕНИ В ПРОЦЕССЕ ВЫПОЛНЕНИЯ ПРОГРАММЫ

На раннем этапе программы стирки стиральная машина использует современные технологии для определения объема загрузки белья. После опреде-

ления объема загруженного белья стиральная машина корректирует продолжительность программы.

ЭТАП 5: ЗАПУСК СТИРКИ


Выбрав программу и дополнительные функции и добавив моющее средство в лоток моющих средств, нажмите кнопку СТАРТ/ПАУЗА.






После нажатия кнопки СТАРТ/ПАУЗА можно включить или выключить блокировку от детей, а также включить звуковой сигнал; однако другие настройки изменить нельзя.

Когда программа начнется, на дисплее появится «----», это означает, что осуществляется взвешивание белья.

Продолжительность программы (часы:минуты) будет автоматически скорректирована в зависимости от количества белья.

После запуска программы на дисплее загорится иконка «Блокировка двери» . По окончании программы значок исчезнет.

Если во время выполнения программы нажать кнопку СТАРТ/ПАУЗА и выполнить все условия для открытия дверцы, значок  также исчезнет.

 Если символ  мигает, это означает, что дверцу невозможно открыть; в этом случае не пытайтесь открыть ее силой.

Если на дисплее мигает какая-либо надпись, значит, дверца стиральной машины открыта или закрыта неправильно. Закройте дверцу стиральной машины и снова нажмите кнопку СТАРТ/ПАУЗА, чтобы возобновить программу стирки.

ЭТАП 6: ЗАВЕРШЕНИЕ СТИРКИ

По завершении цикла стирки машина издаст звуковой сигнал и на дисплее появится надпись «End». Прибор автоматически выключится, если в течение 2 минут вы не выполните никаких действий.



1. Откройте дверцу стиральной машины.
2. Выньте белье из барабана.
3. Закройте дверцу!
4. Перекройте кран подачи воды.
5. Выньте вилку шнура питания из розетки.

ПРЕРЫВАНИЕ И ИЗМЕНЕНИЕ ПРОГРАММЫ

ИЗМЕНЕНИЕ ПРОГРАММЫ СТИРКИ

Чтобы остановить и отменить программу стирки, нажмите кнопку питания и удерживайте ее в течение 2 секунд.

Для выбора новой программы поверните ручку выбора программы, выберите нужную, и, при необходимости, активируйте дополнительные функции. Нажмите кнопку СТАРТ/ПАУЗА, не добавляя моющее средство.

ПРЕРЫВАНИЕ РАБОТЫ ВРУЧНУЮ

Чтобы остановить и отменить программу стирки, нажмите кнопку питания и удерживайте ее в течение 2 секунд.

КНОПКА ПАУЗА


Программу стирки всегда можно остановить, нажав кнопку СТАРТ/ПАУЗА. Программа стирки временно при-

останавливается, а на индикаторе мигает время, оставшееся до завершения программы. Если в барабане нет воды и температура воды не слишком высока, дверца разблокируется сразу. Чтобы возобновить программу стирки, сначала закройте дверцу, а затем нажмите кнопку СТАРТ/ПАУЗА.

ДОБАВЛЕНИЕ/ИЗВЛЕЧЕНИЕ БЕЛЬЯ ВО ВРЕМЯ РАБОТЫ СТИРАЛЬНОЙ МАШИНЫ


Во время паузы время на дисплее будет мигать. Если условия соблюдены, замок дверцы автоматически разблокируется, чтобы добавить или извлечь белье. Если условия для открытия дверцы не соблюдены, дверцу будет невозможно открыть.


После добавления белья нажмите кнопку СТАРТ/ПАУЗА, и программа стирки возобновится.

 Если во время стирки добавить значительное количество белья, оно мо-

Стиральная машина

жет быть постирано менее эффективно, так как стиральная машина изначально определила меньший объем загрузки белья и подала меньшее количество воды. Недостаточное количество воды по отношению к количеству белья также может привести к повреждению белья («затираание» белья), а время стирки может увеличиться.

 Время стирки продолжится с того момента, на котором программа стирки была прервана.

 Если программа приостановлена во время отжима, а затем снова запущена, программа снова начнет отжим с начального этапа.


ОШИБКИ

В случае ошибки или возникновения неисправности программа будет прервана. Об этом предупреждают мигающие индикаторы и звуковой сигнал (см. РУКОВОДСТВО ПО УСТРАНЕНИЮ), а код ошибки отобразится на дисплее (F:XX).

СБОЙ ПОДАЧИ ЭЛЕКТРОЭНЕРГИИ

В случае сбоя в подаче электроэнергии (отключения питания) программа стирки прерывается. При возобновлении подачи электроэнергии программа возобновляется на том этапе, на котором она была прервана.

АВАРИЙНОЕ ОТКРЫТИЕ ДВЕРИ

 Если после отключения электроэнергии в стиральной машине остается вода, необходимо сначала сливать ее вручную через фильтр насоса, прежде чем открывать дверцу.

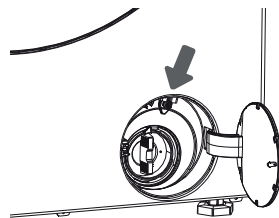
В случае невозможности открытия двери из-за отключения электроэнергии или других особых обстоятельств для аварийного открытия можно использовать рычаг блокировки дверцы на двери сливного насоса.

ПРИМЕЧАНИЕ:

1. Запрещается использовать эту функцию при нормальной работе стиральной машины.

2. Перед началом работы убедитесь, что барабан перестал вращаться, температура не высокая, а уровень воды ниже уровня одежды. Если уровень воды выше уровня одежды, слейте воду через сливную трубу (если имеется) или путем медленного откручивания фильтра.

3. Как открыть дверцу: Откройте крышку дверцы дренажного насоса, открутите винты, потяните вниз рычаг замка с помощью инструмента, после чего можно открыть дверцу (показано на рисунке).



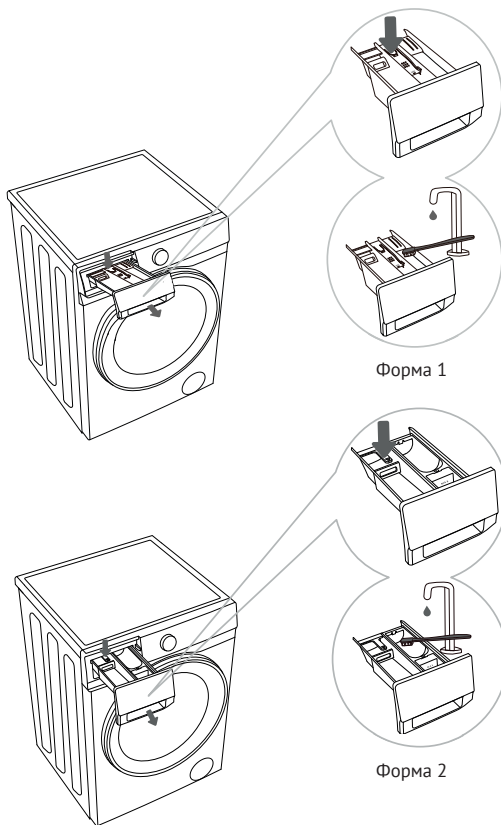
⚠ ОЧИСТКА И ОБСЛУЖИВАНИЕ

⚠ Перед чисткой отключите стиральную машину от сети электропитания.

💡 Детям запрещено осуществлять работы по обслуживанию и чистке стиральной машины без присмотра взрослых!

ОЧИСТКА ЛОТКА ДЛЯ МОЮЩИХ СРЕДСТВ

Регулярно очищайте лоток моющих средств.



1. Чтобы извлечь лоток для моющих средств из корпуса, нажмите на небольшой язычок.

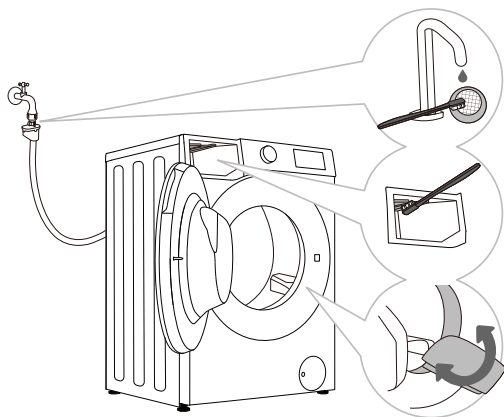
2. Очистите лоток для моющих средств под проточной водой с помощью щетки и вытрите его насухо. Также удалите остатки моющего средства из нижней части корпуса. Извлеките отсек для кондиционера.

Промойте все детали под проточной водой, вставьте отсек для кондиционера лоток моющих средств и снова вставьте лоток корпуса.

💡 Не мойте лоток в посудомоечной машине.

Стиральная машина

ОЧИСТКА ШЛАНГА ПОДАЧИ ВОДЫ, КОРПУСА ЛОТКА МОЮЩИХ СРЕДСТВ И УПЛОТНИТЕЛЯ ДВЕРЦЫ

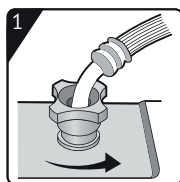


1. Регулярно промывайте сетчатый фильтр под проточной водой.

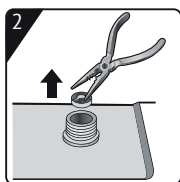
2. С помощью щетки очистите всю зону полоскания прибора, особенно форсунки.

3. После каждого цикла стирки протирайте резиновый уплотнитель двери, чтобы продлить срок его службы.

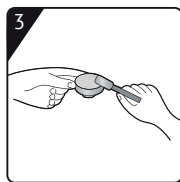
РУГУЛЯРНО ОЧИЩАЙТЕ СЕТЧАТЫЙ ФИЛЬТР ШЛАНГА ПОДАЧИ ВОДЫ



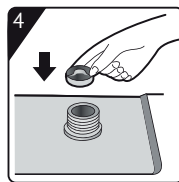
1. Закройте кран и открутите резьбовое соединение шланга и крана.



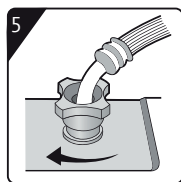
2. С помощью плоскогубцев снимите сетчатый фильтр со штуцера стиральной машины.



3. Очистите фильтр.



4. Установите на место сетчатый фильтр и снова прикрутите впускной шланг.



5. Откройте кран и убедитесь, что соединения полностью герметичны.

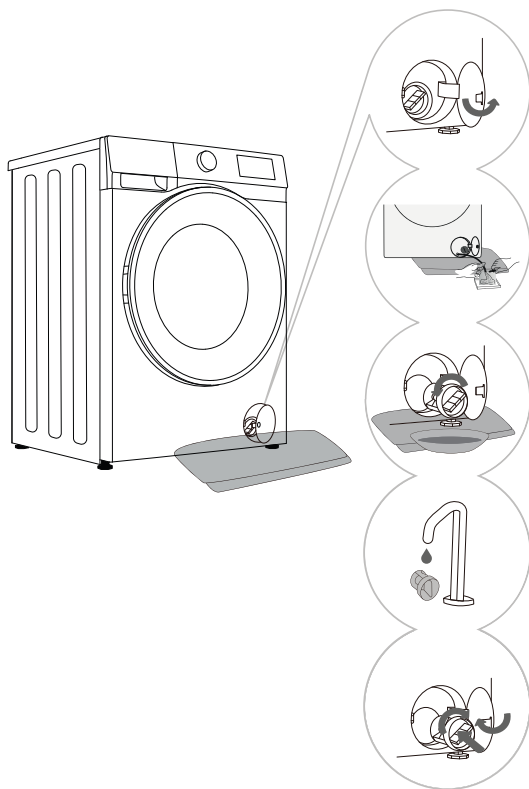
💡 Фильтр собирает известь или любой осадок, который может содержаться в воде, поступающей в прибор.

Рекомендуется очищать фильтр раз в полгода или чаще, особенно если вода очень жесткая и имеет следы накипи.

ОЧИСТКА ФИЛЬТРА НАСОСА

💡 Во время чистки может пролиться некоторое количество воды. Поэтому рекомендуется положить на пол впитывающую ткань.

Убедитесь, что вода остыла, прежде чем слить ее из прибора.



1. Форма 1: Нажмите на крышку дверцы, и она автоматически откроется.

Форма 2: Откройте крышку фильтра насоса с помощью подходящего инструмента.

Форма зависит от модели.

2. Подложите полотенце под крышку фильтра.

Если стиральная машина оснащена трубкой аварийного слива, вытащите трубку аварийного слива из стиральной машины. Поместите конец трубки аварийного слива в емкость. Если у стиральной машины нет трубки аварийного слива, поставьте емкость под фильтр насоса. Форма зависит от модели. Поверните пробку трубки аварийного слива и снимите ее, когда она ослабнет, пока вода не стечет. Установите на место пробку трубки аварийного слива.

3. Медленно поверните фильтр насоса против часовой стрелки. Вытащите и извлеките фильтр насоса.

4. Промойте фильтр насоса под проточной водой.

5. Замените фильтр насоса, как показано на рисунке, и закрепите его, повернув по часовой стрелке. Для обеспечения герметичности поверхность прокладки фильтра должна быть сухой.

💡 Фильтр насоса необходимо своевременно очищать, особенно после стирки очень ворсистого, шерстяного или очень старого белья.

💡 Также проводите очистку фильтра насоса, если прибор не может запустить цикл отжима или если насос засоряется (пуговицы, монеты, заколки или зажимы для волос и т.д.).

Стиральная машина

ОЧИСТКА СТИРАЛЬНОЙ МАШИНЫ СНАРУЖИ

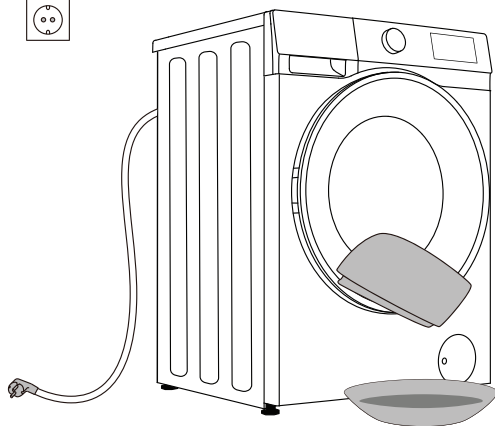
⚠ Перед очисткой всегда отключайте стиральную машину от электрической сети.

Очистите внешнюю поверхность стиральной машины и дисплей с помощью мягкой влажной хлопчатобумажной ткани и воды. Затем протрите прибор мягкой сухой тканью.

⚠ Не используйте растворители, абразивные чистящие средства или чистящие средства, которые могут повредить прибор (пожалуйста, соблюдайте рекомендации и предупреждения, предоставленные производителем чистящего средства).

При необходимости протрите дверцу прибора влажной тканью, а затем вытрите сухой мягкой тканью.

💡 Не очищайте стиральную машину напором воды!



⚠ РУКОВОДСТВО ПО УСТРАНЕНИЮ НЕПОЛАДОК

ЧТО ДЕЛАТЬ?

Стиральная машина автоматически контролирует работу определенных функций во время цикла стирки. При обнаружении каких-либо неисправностей на дисплее появляется индикация (F:XX). Стиральная машина будет сообщать об ошибке до тех пор, пока не будет выключена. Различные сообщения об ошибках могут возникать из-за помех, которые могут возникнуть извне

(например, из-за проблем с электросетью) (см. ТАБЛИЦУ ОШИБОК). В этом случае:

- Выключите стиральную машину и подождите несколько секунд.
- Включите стиральную машину и повторите программу стирки.
- Большинство ошибок во время работы может быть устранено пользователем (см. ТАБЛИЦУ ОШИБОК).

➔ Если ошибка не устраняется, обратитесь в авторизованный сервисный центр.

➔ Ремонт может выполняться только квалифицированным специалистом.

➔ Гарантия не распространяется на ремонт и любые гарантийные обязательства, возникшие в результате неправильного подключения или исполь-

зования стиральной машины. В таких случаях расходы на ремонт возлагаются на пользователя.

💡 Гарантия не распространяется на ошибки или сбои, возникшие в результате воздействия внешних факторов (удар молнии, сбои в электросети, стихийные бедствия и т.д.).

УСТРАНЕНИЕ НЕПОЛАДОК И ТАБЛИЦА ОШИБОК

ПРОБЛЕМА/ ОШИБКА	Индикация на дисплее и описание проблемы	ЧТО ДЕЛАТЬ?
F01	Неисправность системы подачи воды	Проверьте следующее: ➔ Открыт ли кран подачи воды и не слишком ли низкое давление? ➔ Не пережат ли шланг подачи воды? ➔ Не засорился ли фильтр в шланге подачи воды? ➔ Не замерзла ли вода в шланге?
F03	Неисправность дренажа	Проверьте следующее: ➔ Не пережат ли шланг, течет ли по нему вода? ➔ Не засорился ли фильтр в шланге подачи воды? ➔ Не замерзла ли вода в шланге?
F04/F05/ F06/ F07/ F23	Неисправность электронного блока	Выключите прибор; нажмите и удерживайте кнопку питания в течение 2 секунд. Снова нажмите кнопку «СТАРТ/ПАУЗА». Если ошибка повторяется, вызовите специалиста
F24	Уровень воды достигает уровня перелива	Остановите программу, нажав кнопку «СТАРТ/ПАУЗА». Перезапустите программу. Если прибор продолжает подавать воду, перекройте кран подачи воды и вызовите специалиста по обслуживанию
F13	Ошибка при блокировке двери	Дверца закрыта, но ее невозможно заблокировать. Выключите стиральную машину. Включите ее снова и запустите программу стирки. Если ошибка повторяется, вызовите специалиста
F14	Ошибка при блокировке двери	Дверца закрыта, но ее невозможно разблокировать. Выключите прибор, затем снова включите его. Если ошибка повторяется, вызовите специалиста

Стиральная машина

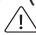
ПРОБЛЕМА/ ОШИБКА	Индикация на дисплее и описание проблемы	ЧТО ДЕЛАТЬ?
Unb	Сигнал тревоги о нарушении баланса	<p>Проблему дисбаланса можно решить следующими способами:</p> <ul style="list-style-type: none"> ➤ Белье наматалось <p>Нажмите и удерживайте кнопку питания в течение 2 секунд, чтобы выключить стиральную машину, откройте дверцу, встряхните белье и положите его обратно в стиральную машину, затем выберите программу отжима</p> <ul style="list-style-type: none"> ➤ Слишком мало белья <p>Нажмите и удерживайте кнопку питания в 2 секунд для выключения, откройте дверцу, положите одно или два полотенца, а затем выберите программу отжима</p>

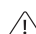
СЕРВИСНОЕ ОБСЛУЖИВАНИЕ

ПЕРЕД ВЫЗОВОМ СПЕЦИАЛИСТА ПО ТЕХНИЧЕСКОМУ ОБСЛУЖИВАНИЮ

При обращении в сервисный центр укажите модель вашей стиральной машины.

Модель, код/идентификатор, тип и серийный номер указаны на заводской (фирменной) табличке.

 В случае поломки используйте только оригинальные запасные части от официальных производителей.

 Гарантия не распространяется на ремонт или любые гарантийные претензии, возникшие в результате неправильного подключения или использования стиральной машины. В таких случаях расходы на ремонт возлагаются на пользователя.



РЕКОМЕНДАЦИИ ПО СТИРКЕ И ЭКОНОМИЧНОМУ ИСПОЛЬЗОВАНИЮ СТИРАЛЬНОЙ МАШИНЫ

☞ При первой стирке новых цветных вещей стирайте их отдельно.

☞ Стирайте сильно загрязненное белье в меньшем количестве, с большим количеством порошкообразного моющего средства или с предварительным циклом стирки.

☞ Используйте специальный пятновыводитель для трудновыводимых пятен перед стиркой. Рекомендуем обратиться к разделу «СОВЕТЫ ПО УДАЛЕНИЮ ПЯТЕН».

☞ Если вы часто стираете белье при низкой температуре и с использованием жидких моющих средств, могут появиться бактерии, которые могут вызвать неприятный запах в стиральной машине. Чтобы предотвратить появление такого запаха, рекомендуется время от времени запускать программу «Очистка барабана».

☞ Мы не рекомендуем стирать очень маленькие объемы белья, так как это приведет к чрезмерному потреблению энергии и снижению производительности стиральной машины. Разложите белье, прежде чем положить его в барабан. Используйте моющие средства только для машинной стирки.

☞ Добавляйте порошкообразные или жидкие моющие средства в соответствии с указаниями производителя, в зависимости от температуры стирки и выбранной программы стирки.

☞ При использовании высококонцентрированных моющих средств используйте специальные мерные стакан-

чики (входящие в комплект мощного средства) и добавляйте их непосредственно в барабан прибора.

☞ Если жесткость воды превышает 14°dH, необходимо использовать умягчитель воды. Гарантия не распространяется на повреждения водонагревателя, возникшие в результате неправильного использования умягчителей воды. Уточните информацию о жесткости воды в местной организации водоснабжения.

☞ Не рекомендуется использовать отбеливатели на основе хлора, так как они могут повредить водонагреватель. Если вы используете средство для удаления накипи, отбеливатель или краситель, используйте только тот, который подходит для использования в стиральной машине.

☞ Не используйте растворители или подобные химические вещества (например, растворитель краски, скипидар, бензин и т.д.)!

☞ Не добавляйте затвердевшие комочки порошкового моющего средства в дозатор для моющего средства, так как это может засорить систему водоснабжения внутри стиральной машины.

☞ При использовании вязких моющих средств рекомендуется разбавлять их водой, чтобы избежать засорения сливного отверстия лотка моющих средств.

☞ Жидкие моющие средства предназначены для программ стирки без цикла предварительной стирки.

Стиральная машина

➔ При более высокой скорости отжима в белье остается меньше остаточной влаги. В результате сушка в сушильной машине будет более экономичной и быстрой.

СОВЕТЫ ПО УДАЛЕНИЮ ПЯТЕН

Прежде чем использовать специальные пятновыводители, попробуйте применить к менее стойким пятнам народные средства, которые не наносят вреда окружающей среде.

Однако необходимо действовать быстро! Намочите пятно впитывающей губкой или бумажным полотенцем, затем промойте холодной (теплой) водой - но ни в коем случае не горячей!

ПЯТНО	ВЫВЕДЕНИЕ ПЯТЕН
Грязь	Когда пятно высохнет, сначала соскоблите его, а затем постирайте в стиральной машине. Если пятно сильно въевшееся, перед стиркой замочите его с помощью пятновыводителя на основе энзимов. Если пятно не стойкое, перед стиркой постирайте белье с жидким моющим средством или порошковым моющим средством и водой
Следы от дезодоранта	Перед стиркой в стиральной машине нанесите на белье жидкое моющее средство. Нанесите пятновыводители на все трудновыводимые пятна. В качестве альтернативы используйте для стирки кислородный отбеливатель
Чай	Замочите или прополощите белье в холодной воде и при необходимости добавьте пятновыводитель
Шоколад	Замочите или прополощите белье в теплой мыльной воде. Затем нанесите лимонный сок и прополощите
Чернила	Перед стиркой в стиральной машине нанесите на пятно пятновыводитель. Вы также можете использовать марганцовку. Выверните вещь наизнанку и подложите под пятно бумажное полотенце. Нанесите спирт на изнаночную сторону пятна. В конце процесса тщательно прополощите вещь
Фломастеры	Разведите немного крахмала в воде и нанесите его на пятно. Когда пятно высохнет, соскребите его щеткой; затем постирайте вещь в стиральной машине
Детское питание (моча, грязь, пятна от еды)	Перед стиркой в стиральной машине замочите пятно в теплой воде не менее чем на полчаса. Для более легкого удаления пятен добавьте пятновыводитель на основе энзимов

ПЯТНО	ВЫВЕДЕНИЕ ПЯТЕН
Трава	Перед стиркой в стиральной машине замочите белье в пятновыводителе на основе энзимов
Яйца	Замочите вещь в пятновыводителе на основе энзимов. Замочите в холодной воде не менее чем на 30 минут или на несколько часов, если пятна очень стойкие. Затем постирайте в стиральной машине
Кофе	Замочите вещь в соленой воде. Если пятно не свежее, замочите его в смеси глицерина, аммиака и спирта
Полироль для обуви	Нанесите на пятно растительное масло и прополощите
Кровь	Свежее пятно - прополощите вещь в прохладной воде и постирайте в стиральной машине. Засохшее пятно - смочите вещь в пятновыводителе на основе энзимов. Затем постирайте в стиральной машине. Если пятно не исчезло, попробуйте удалить его с помощью отбеливателя, подходящего для вашей одежды
Клей, жевательная резинка	Поместите вещь в обычный пакет и положите в морозильную камеру, пока пятно не засохнет и не затвердеет. Затем тупым ножом удалите его. Затем залейте пятно пятновыводителем для предварительной стирки и тщательно прополощите. Затем постирайте белье как обычно
Косметика	Используйте пятновыводитель для предварительной стирки, затем постирайте в стиральной машине
Масло	Перед стиркой в стиральной машине нанесите пятновыводитель на пятно. Затем прополощите горячей водой (настолько горячей, насколько позволяет ткань)
Молоко	Замочите вещь в пятновыводителе на основе энзимов. Замачивайте не менее 30 минут или несколько часов, если пятна очень стойкие. Затем постирайте в стиральной машине
Фруктовый сок	Нанесите на пятно раствор соли и воды. Оставьте на некоторое время, чтобы раствор подействовал, затем прополощите. Перед стиркой в стиральной машине можно нанести на пятно бикарбонат натрия, дистиллированный уксус или лимонный сок. Для старых пятен используйте глицерин. Через 20 минут прополощите белье в холодной воде, а затем постирайте его в стиральной машине
Вино	Замочите белье в холодной воде не менее чем на 30 минут. Также используйте пятновыводитель. Затем постирайте в стиральной машине
Воск	Положите вещь в морозильную камеру, пока воск не затвердеет. Затем соскоблите его. Удалите остатки воска, положив на пятно бумажное полотенце, а затем нагрейте его утюгом, пока бумага не впитает воск

Стиральная машина

ПЯТНО	ВЫВЕДЕНИЕ ПЯТЕН
Пот	Перед стиркой в стиральной машине тщательно втирайте жидкое моющее средство в пятно
Жевательная резинка	Положите вещь в морозильную камеру, пока жевательная резинка не затвердеет. Затем соскребите ее. После чего постирайте в стиральной машине

 **УТИЛИЗАЦИЯ**




Упаковка изготавливается из экологически чистых материалов, которые могут быть переработаны, утилизированы без ущерба для окружающей среды. Для этого упаковочные материалы маркируются соответствующим образом.

Символ на изделии или его упаковке указывает на то, что изделие не следует рассматривать как обычный бытовой мусор. Отнесите изделие в авторизованный центр сбора отходов электрического и электронного оборудования.

При утилизации стиральной машины по окончании срока службы отрежьте шнур питания, сломайте дверной замок и плату выключателя, чтобы предотвратить блокировку или защелкивание дверцы (для безопасности детей).

Данный прибор маркирован в соответствии с Европейской директивой (WEEE).

Правильная утилизация изделия поможет предотвратить негативные последствия для окружающей среды и здоровья людей, которые могут возникнуть в случае неправильной утилизации. Для получения подробной информации о вывозе и переработке изделия обратитесь в соответствующий муниципальный орган, отвечающий за утилизацию отходов, в службу утилизации отходов или в магазин, где вы приобрели изделие.

 **ТАБЛИЦА ПОТРЕБЛЕНИЯ
ИНСТРУКЦИИ ПО ПРОГРАММЕ**

1. Стандартные программы стирки хлопка 60°C и 40°C, именуемые «стандартная программа стирки хлопка 60°C» и «стандартная программа стирки хлопка 40°C» подходят для стирки среднезагрязненного хлопкового белья и являются наиболее эффективными программами с точки зрения комбинированного потребления энергии и воды для стирки, кроме того, фактическая

температура воды может отличаться от заявленной температуры цикла.


2. Программа тестирования производительности: Хлопок 40°C/60°C + 1200 об/мин + отключите дополнительное полоскание.


3. Потребляемая мощность в выключенном режиме составляет 0,49 Вт.

4. Тип моющих средств, подходящих для различных температур стирки.

5. Информация о стандартных программах:



	Хлопок 40°C (1/2 загрузка)	Хлопок 60°C (1/2 загрузка)	Хлопок 60°C
Продолжительность основной стирки (мин)	175	215	215
Продолжительность программы (мин)	235	265	265
Потребление энергии (кВтч)	0.42	0.78	0.78
Расход воды Основная стирка (л)	15.0	15.0	20.0
Общее потребление воды (л)	40.0	40.0	50.0
Остаточное содержание влаги (%)	53	53	53

 Максимальная или номинальная загрузка относится к белью, изготовленному в соответствии со стандартом IEC 60456.

 Из-за отклонений, связанных с типом и количеством белья, отжимом, колебаниями напряжения питания, а также температурой и влажностью окружающей среды, продолжительность программы и потребляемая мощность, измеренные конечным пользователем, могут отличаться от указанных в таблице.

Мы оставляем за собой право на любые изменения и неточности в руководстве по эксплуатации.

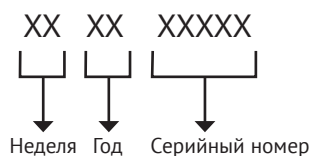
Стиральная машина

 ПРЕДУПРЕЖДЕНИЕ	<p>Прибор не предназначен для использования лицами (включая детей) с пониженными физическими, сенсорными или умственными способностями или при отсутствии у них жизненного опыта или знаний, если они не находятся под присмотром или не проинструктированы об использовании прибора лицом, ответственным за их безопасность. Дети должны находиться под присмотром во избежание игр с прибором</p>
	<p>При повреждении шнура питания его замену, во избежании опасности, должны производить изготовитель, сервисная служба или подобный квалифицированный персонал</p>
	<p>Недопустимо возникновение факельного пламени под воздухоочистителем (для вытяжек)</p>
 ВНИМАНИЕ!	<p>Детали прибора могут нагреваться во время работы</p>
<p>Условия хранения продукции по ГОСТу 15150-69, в помещениях с естественной вентиляцией при температуре воздуха от минус 50°C до плюс 40°C, относительной влажности не более 75%.</p>	

Обратите Ваше внимание!

Также неисправностями Изделия не являются:

Стиральная машина	Изменение цвета материалов изделия в процессе эксплуатации
	Остаточное незначительное количество воды в складках манжеты люка после завершения стирки
	Незначительная вибрация и подрагивание машины при работе на высоких оборотах отжима
	Высокочастотный шум ремня привода при работе изделия на режиме отжима
	Незначительные технические запахи в новом изделии в начальный период эксплуатации

СЕРИЙНЫЙ НОМЕР:**ИЗГОТОВИТЕЛЬ:**

Эм энд Джи Хаусгерате ГмбХ
Потсдамер стр, 92 10785 Берлин

ЛИЦО, УПОЛНОМОЧЕННОЕ ИЗГОТОВИТЕЛЕМ:

ООО «Эм-Джи Русланд», 141400
г. Химки, ул. Бутаково, д. 4
info@kuppertsberg.com

Фирма-производитель оставляет за собой право на внесение изменений в конструкцию, комплектацию и дизайн приборов.

Сделано в КНР, Завод-изготовитель: Hisense Refrigerator Co., Ltd





УСЛОВИЯ ГАРАНТИЙНОГО ОБСЛУЖИВАНИЯ

Внимательно ознакомьтесь с условиями гарантийного обслуживания.

Изготовитель оставляет за собой право вносить изменения в конструкцию, комплектацию или технологию изготовления, таковые изменения не влекут обязательств по изменению или улучшению ранее выпущенных изделий. Указанные изменения могут быть произведены без предварительного уведомления.

Изготовителем техники марки «Kuppersberg» установлен срок службы 7 (семь) лет на крупную бытовую технику: газовые и комбинированные плиты, духовые шкафы, электрические и газовые варочные поверхности, холодильное оборудование, стиральные машины, сушильные барабаны, посудомоечные машины, пароварки, кухонные вытяжки), при соблюдении правил эксплуатации и применении ее в бытовых целях.

Данные сроки исчисляются с даты изготовления изделия.

Правила безопасного и эффективного использования изложены в Инструкции по эксплуатации. По истечении установленного срока службы изготовитель не несет ответственности за безопасность изделия.

На всю бытовую технику марки «Kuppersberg» гарантийный срок составляет 24 (двадцать четыре) месяца. Гарантийный срок исчисляется со дня заключения договора купли-продажи при наличии кассового и/или товарно-кассового чека, при отсутствии документов о покупке согласно п. 2 ст. 19 ЗоЗПП гарантийный срок исчисляется с даты изготовления изделия.

Данная Гарантия действительна только на территории Российской Федерации, Республики Беларусь, Республики Казахстан. Гарантия распространяется только на официально поставленные изделия, сертифицированные для указанных стран, а также на оригинальные комплектующие и составные части данных изделий.

На территории других государств гарантийный срок устанавливается в соответствии с внутренним законодательством.

1. Данная гарантия распространяется только на изделия, используемые в личных, семейных или домашних целях, не связанных с предпринимательской деятельностью.
2. Гарантийный срок на комплектующие изделия (такие изделия, которые могут быть сняты с основного изделия без применения каких-либо инструментов, а именно, ящики, полки, решётки, корзины, насадки, трубки, шланги или другие подобные комплектующие) составляет 6 (шесть) месяцев с момента продажи основного изделия магазином.

3. Гарантийный срок на новые комплектующие и составные части, установленные в изделие, взамен вышедших из строя, при гарантийном ремонте, равен сроку гарантии на изделие и заканчивается одновременно с окончанием гарантийного срока изделия.

4. Гарантийный срок на элементы освещения, лампы составляет 15 дней с даты покупки прибора.

5. Гарантийный ремонт выполняется бесплатно авторизованным сервисным центром на дому у потребителя или в мастерской по усмотрению сервисного центра.

6. Прежде чем вызвать специалиста сервисного центра, внимательно прочитайте инструкцию по эксплуатации изделия. Если изделие исправно, то за сервисным центром остаётся право требовать от Потребителя возмещения стоимости сервисных мероприятий за ложный вызов.

7. Для осуществления технического обслуживания и ремонта изделия, потребителю необходимо обеспечить доступ сотруднику авторизованного сервисного центра к изделию (в том числе встраиваемому).

8. Претензии по качеству основного изделия, его комплектующих и составных частей принимаются при условии, что недостатки обнаружены в течение гарантийных сроков, установленных соответственно на основное изделие, его комплектующие и составные части. Претензии рассматриваются после только после предварительной проверки качества изделия представителем авторизованного сервисного центра.

9. Во избежание возможных недоразумений, сохраняйте в течении гарантийного срока изделия документы, прилагаемые при продаже (кассовый и/или товарный чек, инструкцию по эксплуатации).

10. Изготовитель не несет какой-либо ответственности за любой возможный ущерб, нанесенный потребителю, в случаях несоблюдения требований Изготовителя, указанных в данном гарантийном документе и инструкции по эксплуатации.

Изготовитель не несет гарантийные обязательства в следующих случаях:

При возникновении недостатков, вызванных несоблюдением прилагаемой к изделию инструкции по эксплуатации, неправильной установкой, хранением или транспортировкой изделия, небрежным обращением или плохим уходом, неправильным использованием, включая перегрузку.

Использования изделия для предпринимательской или профессиональной деятельности.

Не соблюдения потребителем правил подключения и монтажа изделия, установки дополнительных элементов на изделии, препятствующих доступу специалиста к прибору для проведения сервисных мероприятий.

На изделия, которые подвергались ремонту, разборке или конструктивным изменениям, которые повлекли отказ в работе изделия, неуполномоченными на то лицами или организациями не являющимися авторизованными сервисными центрами. Так же если удалены, не разборчивы или изменены заводские наклейки с указанием модели, продуктового и серийного номера изделия.

Повреждений техники или нарушений ее нормальной работы, которые вызваны не зависящими от производителя причинами, такими как нестабильность параметров электросети (установленных государственными стандартами ГОСТ 13109-97), явления природы и стихийные бедствия, пожар, домашние животные и насекомые, попадание внутрь изделия посторонних предметов, жидкостей, и другими подобными причинами.

Повреждения техники или нарушений ее нормальной работы, вызванных сверхнормативными отклонениями параметров электро-, газо-, или водоснабжения от номинальных значений.

Внешние и внутренние загрязнения, царапины, трещины, вмятины, потёртости и прочие механические повреждения, повреждения стеклянных деталей, включая разрушения, повреждения стеклокерамики, изменения цвета стеклокерамики в зонах конфорок, царапины, возникшие в процессе эксплуатации.

Использование посуды не соответствующего типа и размера, рекомендованного изготовителем согласно инструкции по эксплуатации.

На шумы и звуки работы электрооборудования индукционных и электрических плит, даже в выключенном состоянии, так же на шум пламени, издаваемый газовыми конфорками.

Повреждения деталей, которые произошли в результате естественного износа, включая расходные материалы, такие как: лампы, элементы питания, фильтры, монтажные и уплотнительные элементы, соединительные электрокабели, разъёмы, шланги, фильтры, антивозвратные клапаны, металлические и стеклянные противни, решетки, держатели противней и решеток, телескопические направляющие, тарелки, блюда, ручки и кнопки управления, решетки плит, составные части конфорок и дополнительных аксессуаров.

Образования на нагревательных элементах избыточного слоя накипи, при повышенной жесткости воды необходима обработка соответствующими составами.

Попадания во внутренние рабочие объёмы изделия посторонних предметов, мелких деталей одежды или остатков пищи.

Механических повреждений изделия потребителем (вмятины, царапины, трещины, сколы и т. д.)

Потери товарного вида изделия в следствие воздействия химических веществ.

Длительных термических воздействиях и других подобных повреждениях, возникших в процессе эксплуатации. Время приготовления пищи не должно превышать более 3 часов непрерывного включения конфорок.

На работы по установке, регулировке, чистке изделия, замене расходных материалов и прочий уход за изделием, оговорённый в инструкции по эксплуатации (периодическое обслуживание).

Движения хладагента внутри холодильника, морозильника, который может издавать кратковременные шумы (свист, звук перетекающей жидкости и т. д.), даже при отключенном компрессоре, что не является дефектом, так же не является дефектом потрескивание составных частей прибора в результате температурных деформаций.

Характерные звуки включения компрессора и автоматики являются нормальными звуками при работе электрооборудования прибора. Для холодильников, оборудованных устройством для приготовления льда (ледогенератором), при не использовании устройства для приготовления льда (ледогенератора) в течении 7 дней и более, обязательно требуется отключать функцию приготовления льда, освободить емкость от ранее приготовленного льда. Во избежание солнечного ультрафиолетового и температурного воздействия на корпус холодильника, место для установки холодильника должно быть защищено от прямого попадания солнечного света на прибор.

Установка и подключение крупной бытовой техники, включая встраиваемую бытовую технику

Для установки и подключения изделий производитель рекомендует Вам обратиться в авторизованные сервисные центры. Вы можете воспользоваться услугами любых других квалифицированных специалистов имеющих сертификат на оказание подобных услуг.

Перед установкой, использованием обязательно внимательно прочтите Инструкцию по эксплуатации.

Оплата работ по установке и подключению изделия происходит по прейскуранту сервисного центра.

Изготовитель не несёт какой-либо ответственности за любой ущерб, нанесенный имуществу граждан вследствие установки и подключения, не соответствующих требованиям, указанным в инструкции по эксплуатации и произведенных не уполномоченными на то лицами.

В случае нарушений требований Изготовителя по установке и подключению, ответственность за причиненный ущерб несет лицо или организация, проводившее работы по установке и подключению.

Газовая бытовая техника подключается только специалистом, имеющим лицензию и допуск на работы с газовым оборудованием. Гарантийное и сервисное обслуживание осуществляется только при наличии отметки в паспорте изделия о подключении или документа уполномоченной организации о подключении газового оборудования.

Изделия, имеющие трехконтактную сетевую вилку, обязательно должно быть заземлено.

По всем вопросам технического обслуживания и приобретения оригинальных расходных материалов и аксессуаров Вы можете обращаться в авторизованные сервисные центры, информация по сервисному обслуживанию изделий «Kuppersberg» указана на сайте изготовителя: www.kuppersberg.com

KUPPERSBERG

СЕРВИСНАЯ КНИЖКА

МОДЕЛЬ

ТИП ИЗДЕЛИЯ

СЕРИЙНЫЙ НОМЕР

ДАТА ПРОДАЖИ

И.П.
продавца

Уважаемый Покупатель !

Благодарим Вас за выбор продукции компании KUPPERSBERG.

Настоящим, компания KUPPERSBERG подтверждает, что приобретённая Вами техника изготовлена из высококачественных материалов при повышенном контроле качества продукции и отвечает всем техническим и экологическим критериям, предъявляемым к домашней бытовой технике.

Данный товар сертифицирован на территории Российской Федерации.

Производитель обязуется обеспечить бесплатный гарантийный ремонт в течение всего гарантийного срока.

Требования потребителя, соответствующие Законодательству РФ, могут быть предъявлены в течение 24 месяцев с Даты продажи изделия при условии, что недостатки в продукции не возникли вследствие нарушения покупателем правил пользования, транспортировки, хранения и иных действий пользователя или третьих лиц или обстоятельств непреодолимой силы (пожар, природная катастрофа и т.д.).

Гарантийное обслуживание осуществляется в уполномоченных KUPPERSBERG авторизованных сервисных центрах. Ответственность за качество, сроки ремонта несут уполномоченные сервисные центры. Неисправные детали и узлы техники в гарантийный период заменяются потребителю на новые безвозмездно.

Телефон горячей линии KUPPERSBERG:

8 (800) 775-73-29 (звонки для всех регионов РФ бесплатные)

Часы работы горячей линии:

понедельник-пятница с 9-00 до 18-00 без перерыва

Полный список авторизованных сервисных центров KUPPERSBERG

Вы можете найти на официальном сайте www.kuppersberg.com

СВЕДЕНИЯ О РЕМОНТАХ

Ремонт №1

Дата обращения	Дата ремонта	Неисправность	Выполненная работа	Запасная часть

Ремонт №2

Дата обращения	Дата ремонта	Неисправность	Выполненная работа	Запасная часть

Ремонт №3

Дата обращения	Дата ремонта	Неисправность	Выполненная работа	Запасная часть

KUPPERSBERG

ГАРАНТИЙНЫЙ СЕРТИФИКАТ

Обратите особое внимание!

Все условия гарантии регулируются действующим Законодательством РФ.

Гарантийные обязательства не распространяются на технику с неисправностями, возникшими вследствие нарушения технологических требований, описанных в Инструкции по эксплуатации, в том числе:

- нестабильности параметров электросети, установленных ГОСТ 13109-87, а также нестабильности уровня давления газа, согласно ГОСТ Р50696-2006;
- нестабильности водопроводной сети, установленных СНиП 2.04.02-84;
- на технику, используемую от целей, отличных от бытового пользования, а также технику, установленную в организациях любого типа собственности;
- при наличии следов механических повреждений (трещины, сколы, царапины и пр.), связанных с причиной обращения;
- при наличии следов несанкционированного вскрытия или неквалифицированного ремонта третьими лицами (за исключением особых случаев, предусмотренных действующим Законодательством РФ);
- при несоответствии данных о технике в Сервисной книжке и на оригинальной наклейке (шильдe) на изделии;
- при неправильном подключении изделия, попадании внутрь изделия посторонних предметов, мелких деталей и фрагментов одежды или остатков пищи;
- при попадании на внутренние узлы и детали изделия посторонних жидкостей, насекомых или при наличии следов их жизнедеятельности;
- вследствие образования на элементах изделия избыточного слоя накипи или иных отложений, вызванных повышенной жёсткостью воды;
- при обнаружении воздействия на внутренние и внешние элементы изделия агрессивных химических веществ, а также термического воздействия ;
- в случае, если изделие на момент визита уполномоченной сервисной службы KUPPERSBERG было в технически исправном состоянии

KUPPERSBERG

#1

Модель изделия _____

Серийный № _____

Дата продажи _____

М.П.
продавца

KUPPERSBERG

#2

Модель изделия _____

Серийный № _____

Дата продажи _____

М.П.
продавца

KUPPERSBERG

#3

Модель изделия _____

Серийный № _____

Дата продажи _____

М.П.
продавца

Товар получен без повреждений , претензий к внешнему виду и комплектности не имею

(Фамилия, имя и подпись Потребителя)

С условиями гарантийных обязательств KUPPERSBERG ознакомлен и согласен. Полная, необходимая, достоверная информация о Товаре, Изготовителе, Продавце мною получена

(Фамилия, имя и подпись Потребителя)

СВЕДЕНИЯ ОБ УСТАНОВКЕ

Заполняется лицом, осуществившем подключение (Установку)

Дата подключения (установки)	Фамилия, Имя специалиста, проводившего подключение	Наименование организации, выполнившей подключение	Подпись специалиста, проводившего подключение

Внимание: KUPPERSBERG настоятельно рекомендует доверять подключение (установку) приобретённого Товара специалистам Авторизованного сервисного центра KUPPERSBERG. При подключении изделия через АСЦ KUPPERSBERG, гарантийный срок исчисляется с Даты подключения (установки) изделия, но не более 3 месяцев с даты продажи. Оплата работ по подключению и настройке изделия осуществляется на основании прейскуранта платных услуг организации, осуществляющей подключение. Изготовитель не несёт ответственности за ущерб имуществу и здоровью граждан, возникший в связи с некачественным подключением изделия третьими лицами. В случае возникновения поломки изделия вследствие описанных выше причин, ответственность за причинённый ущерб потребителю, а также за восстановление работоспособности изделия, несёт лицо, осуществлявшее подключение. Газовые варочные панели и духовки могут быть установлены только сертифицированным специалистом, имеющим соответствующий допуск на установку и проведение работ по газовому оборудованию. Гарантийное обслуживание осуществляется только при наличии отметки Организации, уполномоченной на проведение такого рода работ.

KUPPERSBERG

#1

Сервис-центр _____

Инженер, Ф.И.О.,
подпись _____

Дата ремонта _____

М.П.
сервис-центра

KUPPERSBERG

#2

Сервис-центр _____

Инженер, Ф.И.О.,
подпись _____

Дата ремонта _____

М.П.
сервис-центра

KUPPERSBERG

#3

Сервис-центр _____

Инженер, Ф.И.О.,
подпись _____

Дата ремонта _____

М.П.
сервис-центра

KUPPERSBERG



ВНИМАНИЕ!

ПРОИЗВОДИТЕЛЬ НАСТОЯТЕЛЬНО
РЕКОМЕНДУЕТ СОХРАНЯТЬ
НАСТОЯЩЕЕ РУКОВОДСТВО
В ТЕЧЕНИЕ ВСЕГО СРОКА
ПОЛЬЗОВАНИЯ ИЗДЕЛИЕМ.

➔ Kuppersberg

➔ www.kuppersberg.com